



T.C.  
ULUDAĞ ÜNİVERSİTESİ  
FEN BİLİMLERİ ENSTİTÜSÜ

**GÖMLEK ÜRETİMİNDE OPTİMUM HAT DENGELEME YÖNTEMİNİN  
ARAŞTIRILMASI**

**Tuğçe ÖZGEN**

Doç. Dr. Ayça GÜRARDA  
(Danışman)

YÜKSEK LİSANS TEZİ  
TEKSTİL MÜHENDİSLİĞİ ANABİLİM DALI

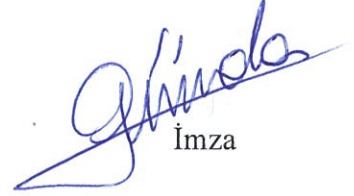
BURSA – 2016

## TEZ ONAYI

Tuğçe ÖZGEN tarafından hazırlanan “Gömlek Üretiminde Optimum Hat Dengeleme Yönteminin Araştırılması” adlı tez çalışması aşağıdaki jüri tarafından oy birliği/oy çokluğu ile Uludağ Üniversitesi Fen Bilimleri Enstitüsü Tekstil Mühendisliği Anabilim Dalı’nda **YÜKSEK LİSANS TEZİ** olarak kabul edilmiştir.

Danışman : Doç. Dr. Ayça GÜRARDA

Başkan : Doç. Dr. Ayça GÜRARDA  
UÜ. Mühendislik Fakültesi  
Tekstil Mühendisliği Bölümü



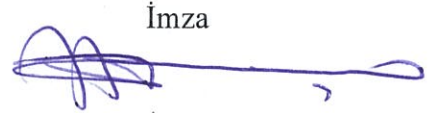
İmza

Üye : Prof.Dr. Binnaz KAPALANGİRAY  
UÜ. Mühendislik Fakültesi  
Tekstil Mühendisliği Bölümü




İmza

Üye : Doç. Dr. Hasan Basri KOÇER  
Bursa Teknik Üniversitesi Müh. Fak.  
Lif ve Polimer Mühendisliği



İmza



Yukarıdaki sonucu onaylarım  
Prof.Dr. Ali Osman DEMİR  
Enstitü Müdürü  
06.05.2016

## Bilimsel Etik Bildirim Sayfası

**U.Ü. Fen Bilimleri Enstitüsü, tez yazım kurallarına uygun olarak hazırladığım bu tez çalışmada;**

\* tez içindeki bütün bilgi ve belgeleri akademik kurallar çerçevesinde elde ettiğimi,

\* görsel, işitsel ve yazılı tüm bilgi ve sonuçları bilimsel ahlak kurallarına uygun olarak sunduğumu,

\* başkalarının eserlerinden yararlanılması durumunda ilgili eserlere bilimsel normlara uygun olarak atıfta bulunduğumu,

\* atıfta bulunduğum eserlerin tümünü kaynak olarak gösterdiğimi,

\* kullanılan verilerde herhangi bir tahrifat yapmadığımı,

\* ve bu tezin herhangi bir bölümünü bu üniversite veya başka bir üniversitede başka bir tez olarak sunmadığımı

**beyan ederim.**

**05/05/2016**

**Tuğçe ÖZGEN**

## ÖZET

Yüksek Lisans Tezi

### GÖMLEK ÜRETİMİNDE OPTİMUM HAT Dengeleme Yöntemlerinin ARAŞTIRILMASI

Tuğçe ÖZGEN

Uludağ Üniversitesi  
Fen Bilimleri Enstitüsü  
Tekstil Mühendisliği Anabilim Dalı

**Danışman:** Doç. Dr. Ayça GÜRARDA

Hat dengeleme problemi imalat sektörleri için çözülmesi en zor ve önemli problemlerden birisidir. Ancak, konfeksiyon imalatı diğer imalat sektörlerine göre farklı özelliklere sahiptir. Konfeksiyon imalatında özellikle çok sayıda elemanın çalışmakta olduğu dikim süreci için hat dengeleme önemli bir problemdir. Dikim aşaması çok sayıda operasyonu içermektedir, operasyonların büyük bir kısmı otomasyona bağlı olmayıp emek yoğun operasyonlardır. Ayrıca operasyonların birim süreleri küçüktür ve her bir operasyon küçük de olsa farklı özelliklere, farklı aparatlara sahip makinelerde yapılmaktadır. Tüm bu faktörler bir arada düşünüldüğünde hattın dengelenmesi komplike bir hale gelmektedir.

Bu araştırmada bir konfeksiyon işletmesinde gömlek üretimi yapılan dikim hattı, farklı metotlar ele alınarak dengelenmiştir. Dengelenme sonucunda elde edilen sonuçlar karşılaştırılarak değerlendirilmiştir.

**Anahtar Kelimeler:** Konfeksiyon üretimi, Montaj hattı dengeleme, En uzun işlem süresi yöntemi, En kısa işlem süresi yöntemi

## **ABSTRACT**

MSc Thesis

### **INVESTIGATION OF OPTIMUM LINE BALANCING TECHNIQUE IN SHIRT MANUFACTURING**

Tuğçe ÖZGEN

Uludag University  
Graduate School of Natural and Applied Science  
Department of Textile Engineering

**Supervisor:** Doç. Dr. Ayça GÜRARDA

Line balancing problem is one of the most difficult and important problem to be solved for the manufacturing sectors. However, clothing manufacturing has different characteristics compared to other manufacturing industries. In this manufacturing sector line balancing is important problem particularly the sewing operations which have many workers in itself. Sewing department includes a large number of operations and most of them are labor intensive operations. In addition, unit of time is really small for the operations, each of them has different characteristics and are processed in machines with different apparatus. Considering all these factors together, the subject of line balancing becomes quite complicated.

In this study a sewing line in a clothing company producing shirt is balanced with different methods. After balancing process results are compared with each other.

**Key Words:** Clothing manufacturing, assembly line balancing, Longest operation time, Shortest operation time

## TEŞEKKÜR

Çalışmamın her aşamasında bana destek olan, “Gömlek Üretiminde Optimum Hat Dengeleme Yöntemlerinin Araştırılması” konulu yüksek lisans tezini veren, yönlendirici fikirleri ile bana daima yol gösteren, anlayışlı, güler yüzlü tavırlarını hiçbir zaman esirgemeyen, her cümleyi her çizelgeyi tek tek inceleyip düzenlememde yardımcı olan Danışman Hocam Sayın Doç. Dr. Ayça GÜRARDA’ya sonsuz teşekkürlerimi sunarım, hakkını asla ödeyemem. Çalışmanın uygulama kısmındaki bilgilerin oluşturulması için tüm olanakları sağlayan SLAM Tekstilproduktion GmbH Etüt Sorumlusu arkadaşım Emel PINAR TURAN’a, tüm Yeşim Tekstil Sanayi ve Tic. A.Ş. ve SLAM Tekstilproduktion GmbH çalışanlarına teşekkürü borç bilirim. Hayatımın her anında yanımda ve destekçim olan, eğitimim için maddi ve manevi hiç bir fedakârlıktan kaçınmayan canım aileme ne kadar teşekkür etsem ne kadar minnet duysam azdır. Bugün başarılı bir mühendis ve sektörde aranılan bir iş kadını olmam hep onların sayesinde...

Tuğçe ÖZGEN  
05/05/2016

## İÇİNDEKİLER

ÖZET .....	i
ABSTRACT .....	ii
TEŞEKKÜR .....	iii
İÇİNDEKİLER .....	iv
ÇİZELGELER DİZİNİ .....	v
ŞEKİLLER DİZİNİ .....	vi
1. GİRİŞ .....	1
2. KAYNAK ARAŞTIRMASI .....	3
2.1. Türkiye'de Konfeksiyon Sanayii .....	3
2.1.1. Hazır giyim ve Konfeksiyon İhracatı .....	4
2.2. Konfeksiyonda Ürün Çeşitleri .....	5
2.2.1. Gömleğin Tarihçesi .....	6
2.2.2. Konfeksiyonda Gömlek Üretim Basamakları .....	7
2.2.2.1. Hammadde Deposu .....	8
2.2.2.2. Model ve Kalıp Hazırlama .....	10
2.2.2.3. Kesimhane Bölümü .....	10
2.2.2.4. Dikimhane Bölümü .....	15
2.2.2.5. Ütüleme Bölümü .....	16
2.3. Montaj Hattı Dengeleme .....	17
2.3.1. Montaj Hattının Tanımı .....	17
2.3.2. Montaj Hattı ile İlgili Temel Kavramlar .....	17
2.3.3. Montaj Hatlarının Sınıflandırılması .....	19
2.3.4. Montaj Hatlarının Yerleşimi .....	20
2.3.5. Montaj Hattı Dengelemede Amaç .....	22
2.3.4. Montaj Hattı Dengeleme Yöntemleri .....	23
2.3.4.1. Hat Dengeleme Yöntemlerini Çözüm Yaklaşımına Göre Sınıflandırma .....	24
2.3.4.1.1 Benzetim Teknikleri .....	24
2.3.4.1.2 Analitik Yöntemler .....	27
2.3.4.1.3. Sezgisel Yöntemler .....	28
2.3.5. Montaj Hattı Dengeleme ile İlgili Farklı Yaklaşımlar .....	31
2.4. Montaj Hattı Dengelemede İşgücü .....	35
3. MATERYAL VE YÖNTEM .....	40
3.1. Materyal .....	40
3.2. Yöntem .....	43
4. ARAŞTIRMA SONUÇLARI .....	45
4.1. En Uzun İşlem Süresi (Longest Operation Time) Yöntemi Sonuçları .....	45
4.2. Kilbridge ve Wester Yöntemi Sonuçları .....	55
4.3. Göreceli Pozisyon Ağırlıkları Yöntemi Sonuçları .....	66
5. TARTIŞMA VE SONUÇLAR .....	80
KAYNAKLAR .....	84
EK 1 Cepli Bir Gömleğe Ait Örnek İşlem Şeması .....	88
ÖZGEÇMİŞ .....	89

Çizelge 2.1. Genel İhracat Performansı İçinde Hazırgiyim ve Konfeksiyon İhracatının Payı .....	4
Çizelge 2.2. En Fazla Hazırgiyim ve Konfeksiyon İhracatı Yapılan Ülkeler .....	5
Çizelge 4.1. A Modeline Ait İstasyonlar ve İstasyonların Kendinden Önce Gelen Operasyonları .....	45
Çizelge 4.2. En Uzun Operasyon Yöntemine Göre A Modelinin İstasyonları.....	48
Çizelge 4.3. B modeline Ait İstasyonlar ve İstasyonların Kendinden Önce Gelen Operasyonları.....	51
Çizelge 4.4. En Uzun Operasyon Yöntemine Göre B Modelinin İstasyonları.....	53
Çizelge 4.5. A Modelinin Kilbridge ve Wester Yöntemi ile Sütunlara Göre Listelenmesi.....	56
Çizelge 4.6. A Modelinin Kilbridge ve Wester Yöntemi ile Çevrim Zamanına Uygun Olarak Listelenmesi.....	58
Çizelge 4.7. B Modelinin Kilbridge ve Wester Yöntemi ile Sütunlara Göre Listelenmesi.....	62
Çizelge 4.8. B Modelinin Kilbridge ve Wester Yöntemi ile Çevrim Zamanına Uygun Olarak Listelenmesi.....	64
Çizelge 4.9. A Modelinin Göreceli Pozisyon Ağırlıkları Yöntemi ile Pozisyon Ağırlık Değerlerine Göre Listelenmesi.....	67
Çizelge 4.10. A Modelinin Göreceli Pozisyon Ağırlıkları Yöntemi ile Pozisyon Ağırlık Değerlerine Göre Listelenmesi .....	69
Çizelge 4.11. A Modelinin Göreceli Pozisyon Ağırlıkları Yöntemi ile Çevrim Zamanına Uygun Olarak Atanması .....	71
Çizelge 4.12. B Modelinin Göreceli Pozisyon Ağırlıkları Yöntemi ile Pozisyon Ağırlık Değerlerine Göre Listelenmesi .....	73
Çizelge 4.13. B Modeline Göreceli Pozisyon Ağırlıkları Yöntemi ile Pozisyon Ağırlık Değerlerine Göre Listelenmesi .....	75
Çizelge 4.14. B Modelinin Göreceli Pozisyon Ağırlıkları Yöntemi ile Çevrim Zamanına Uygun Olarak Atanması .....	77
Çizelge 5.1. Uygulanan Hat Dengeleme Yöntemleri Sonrası A Modelindeki Verimlilik Değişimleri .....	80
Çizelge 5.2. Uygulanan Hat Dengeleme Yöntemleri Sonrası B Modelindeki Verimlilik Değişimleri .....	81



## ŞEKİLLER DİZİNİ

## SAYFA

Şekil 2.1. Hazırgiyimin Sınıflandırılması .....	6
Şekil 2.2. Konfeksiyon İşletmelerinde Üretimde İş Akışı.....	8
Şekil 2.3. Kumaş Deposu.....	9
Şekil 2.4. Aksesuar Deposu.....	9
Şekil 2.5. Kalıp Serileme.....	10
Şekil 2.6. Kesimhanede Serim Makinesiyle Yapılan Serim İşlemi.....	12
Şekil 2.7. Kesimhanede Kullanılan Makineler.....	13
Şekil 2.8. Kesimhanede Serim ve Kesim İşlemi.....	13
Şekil 2.9. Cutter ile Kesim İşlemi.....	14
Şekil 2.10. Tasnif Bölümü.....	14
Şekil 2.11. Dikim Bandı.....	15
Şekil 2.12. Örnek Bir Montaj Hattı.....	17
Şekil 2.13. Örnek Bir Öncelik Diyagramı.....	18
Şekil 2.14. Sınıflarına Göre Montaj Hatları.....	19
Şekil 2.15. Montaj Hatlarının Yerleşimi.....	21
Şekil 2.16. Montaj Hattı.....	22
Şekil 2.17. Montaj Hattı Dengeleme Sistemi.....	23
Şekil 2.18. Montaj Hattı Dengeleme Problemi Tablosu .....	24
Şekil 3.1. A Modeline Ait Görseller .....	40
Şekil 3.2. A Modeline Ait Model Tanıtım Kartı .....	41
Şekil 3.3. B Modeline Ait Görseller .....	42
Şekil 3.4. B Modeline Ait Model Tanıtım Kartı .....	42
Şekil 4.1. A Modelinin İlk Yerleşimine Göre İstasyonlara Ayrılması .....	55
Şekil 4.2. A Modelinin Kilbridge ve Wester Yöntemi ile Çevrim Zamanına Uygun Olarak İstasyonlarına Ayrılması .....	60
Şekil 4.3. B Modelinin İlk Yerleşimine Göre İstasyonlara Ayrılması .....	61
Şekil 4.4. B Modelinin Kilbridge ve Wester Yöntemi ile Çevrim Zamanına Uygun Olarak İstasyonlarına Ayrılması.....	66

## 1.GİRİŞ

Konfeksiyon; giysilerin kısa sürede sistemli, seri şekilde üretilmesidir. Hazır giyim sektörünün en önemli özelliği geniş kitlelere aynı modeli aynı niteliklerde üretebilmesidir. Günümüzde temel ihtiyaçlardan sayılan giyinmenin, teknoloji ve müşteri beklentileri nedeniyle, modanın etkenliği ve değişkenliği göz önüne alınarak, kalite standartlarının aynı üründe aynı niteliklerde olması istenmektedir.

Konfeksiyon sektörü sürekli hareket ve değişim halinde olan bir sektördür, yurtdışı satım olanakları yüksektir, yüksek bir yatırım finansmanı gerektirmez, ürün tipi ve üretim şeklinin kolaylıkla değiştirilip o anki pazar koşullarına uyum sağlayabilme avantajı vardır. Ancak tekstilde tüm hata ve problemlerin en açık şekilde ortaya çıktığı dal da konfeksiyondur. Çünkü konfeksiyon aşaması kumaş, aksesuar, kalıp vb seçimlerinin tamamlanıp tüketici kullanımına sunulduğu son zincirdir.

Erkek giyimi ve özellikle de erkek gömleği, hazır giyim sektörünün vazgeçilmez bir pazarını oluşturur. Erkek gömleği, örgü ve dokuma kumaşlardan üretilebilen, iç giyim üzerine giyilen, değişik pantolonların ve takım elbiselerin tamamlayıcısı olarak kullanılan, hemen her kesimden ve her yaştan insanın tercih ettiği bir giysi çeşitidir. Yine de erkek giyimlerindeki çeşitlilik, kadın giyimindeki kadar zengin ve ayrıntılı değildir.

Uzun yıllar erkek giyimi, kravat ve takım elbise olarak tanımlanmıştır. 1950’li yıllarda gençlik, bu görüşün değişimini zorlamışsa da esas devrim jean’ın kabul görmesiyle oluşup erkekleri üniformadan çıkarmıştır. Gömlekler de erkek giyiminde vazgeçilmeyen bir giysi türü olmuştur.

Gömlek giyim açısından “basit” olduğu için gündelik yaşamda da giyilmeye başlanmış bile olsa, üretim açısından bakıldığında gömlek bantları çok sayıda istasyon içeren, ayrıntının fazla olduğu ve yapılan minimum düzeydeki iyileştirmelerin bile verimliliğin artışında önemli rol oynadığı bantlardır.

Üretim bantlarında hat dengeleme, en yüksek verimlilik, dolayısıyla en düşük maliyeti amaçlayan bir çalışmadır. İş süreçlerindeki israfların en aza indirilerek maliyetlerin düşürülebildiği, hızlı ve esnek teslimatın mümkün olduğu ve bunun çok çeşitli ürünün bir arada çalışıldığı bir ortamda başarıldığı sistemlerdir.

Bu çalışma, gömlek üretimi yapılan bir konfeksiyon işletmesinin dikim bantlarında gerçekleştirilmiştir. Çalışmada gömlek üretiminde farklı hat dengeleme yöntemleri

incelenmiş ve optimum yöntem bulunmaya çalışılmıştır. Uygulama süreci kapsamında üretimde karşılaşılan sorunların analizi yapılmış, bantlarda yaşanan zaman kaybının giderilmesine ve verimliliğin artırılmasına yönelik iyileştirme çalışmaları gerçekleştirilmiştir.



## 2. KAYNAK ARAŞTIRMASI

### 2.1. Türkiye'de Konfeksiyon Sanayii

Tekstil sektörü, Türkiye'deki en büyük sektörlerden bir tanesidir. Tekstil ihracatı 1980'lerin ortalarında başlamıştır ve tekstil sektörünün gelişmesine oldukça katkıda bulunmuştur. Batı'ya kıyasla ucuz işgücü, kalifiye çalışanlar, komşu ülkelerden ucuz hammadde temini, esnek üretim yapısı da sektörün gelişmesini sağlamıştır. Bununla birlikte Türkiye'nin hem Avrupa hem Asya pazarlarına olan coğrafi yakınlığı sayesinde mümkün olan lojistik kolaylığı, kısa zamanlı teslimat imkânları sektörü rakipleri karşısında daha avantajlı duruma getirmiştir. Sektördeki bu gelişme 1990'lı yıllarda da devam etmiş ve bugün toplam ihracatın yaklaşık %15'ini kapsar hale gelmiştir. İşçilik ücretlerinin her yıl artması, Türkiye'nin ucuz işçiliğe sahip Çin ve Hindistan gibi ülkelerle rekabet etmesini zorlaştırmıştır. Ancak Asya ülkelerinden gelen hammaddelerde yüksek ithalat vergileri ödememek için kurulmuş olan serbest bölgeler ile de gelişimini sürdürmüştür. (Görgülü 2006).

İTKİB Genel sekreterliği Hazırgiyim ve Konfeksiyon Şubesi'nin Şubat 2016 raporunda açıklandığına göre; 2015 yılını 17 milyar dolar ihracat ve % 9,4 ihracat düşüşü ile kapatan hazırgiyim ve konfeksiyon sektöründe, 2016 yılının Ocak ayında 1,3 milyar dolar değerinde ihracat gerçekleşmiştir. İhracat 2015 yılının Ocak ayına kıyasla %3,1 oranında azalmıştır. 2016 yılının Ocak ayında hazırgiyim ve konfeksiyon ihracatının Türkiye genel ihracatındaki payı % 14,6 olarak hesaplanmıştır. Öte yandan, hazırgiyim ve konfeksiyon ihracatının sanayi ihracatında payı 2013 yılının Ocak ayında % 15,6 iken 2016 Ocak ayında % 17,8 olmuştur. Veriler, hazırgiyim ve konfeksiyon sektörünün hem Türkiye genel ihracatındaki payının hem de sanayi ihracatındaki payının 2016'nın ilk ayı itibarıyla arttığını ortaya koymaktadır. ([www.itkib.org.tr](http://www.itkib.org.tr), 2016)

Çizelge 2.1' de, 2013 ve 2016 yılları arasında genel ihracat performansı içinde hazırgiyim ve konfeksiyon ihracatının payı gösterilmektedir.

**Çizelge 2.1.** Genel İhracat Performansı İçinde Hazırgiyim ve Konfeksiyon İhracatının Payı ([www.itkib.org.tr](http://www.itkib.org.tr), 2016)

Birim: 1000\$	2013 Ocak	2014 Ocak	2015 Ocak	2016 Ocak
Türkiye Genel İhracatı	10 966 628	11 976 843	10 756 831	9 208 150
<b>Hazırgiyim ve Konf. İhracatı</b>	<b>1 392 632</b>	<b>1 586 677</b>	<b>1 383 372</b>	<b>1 339 926</b>
Hazırgiyim ve Konf. İhracatının Payı %	12,7	13,2	12,9	14,6
<b>Sanayi İhracatı</b>	<b>8 922 298</b>	<b>9 649 323</b>	<b>8 662 974</b>	<b>7 513 375</b>
Hazırgiyim ve Konf. İhracatının Sanayi Ürün. İçindeki Payı %	15,6	16,4	16,0	17,8

Çizelge 2.1' den de görüleceği gibi; Türkiye'nin genel ihracatı, 2016 yılının Ocak ayında 2015 yılının Ocak ayına kıyasla % 14,4 oranında azalarak 10,8 milyar dolardan 9,2 milyar dolara gerilemiştir. Türkiye hazır giyim ve konfeksiyon ihracatında düşüş eğilimi 2016 yılının Ocak ayında da devam etmiş ve % 14,4 oranında düşüş kaydedilmiştir. ([www.itkib.org.tr](http://www.itkib.org.tr), 2016)

### 2.1.1. Hazırgiyim ve Konfeksiyon İhracatı

2015 Ocak-Aralık döneminde Türkiye'den en fazla ihracat yapılan ülkelerin başında Almanya yer almaktadır. 2014 Ocak-Aralık dönemine kıyasla %1,11'lik artışla 13 milyon dolarlık ihracat yapılan Almanya'yı %1,12'lik artışla 9,2 milyon dolarlık ihracat yapılan İngiltere , %0,99 artışla 6 milyon dolarlık ihracat yapılan İtalya, %0,98 artışla 5 milyon dolarlık ihracat yapılan Fransa ve %3,14'lük artışla 4 milyon dolarlık ihracat yapılan İspanya takip etmektedir. Hollanda, Mısır, Belçika ve Çin, Türkiye'nin hazır giyim ve konfeksiyon ihracatında diğer önde gelen ülkelerdir. En fazla hazır giyim ve konfeksiyon ihracatı yapılan ülkeler 2013-2014 ve 2014-2015 yılları Ocak-Aralık dönemleri karşılaştırmalı olarak Çizelge 2.2' de verilmiştir. ([www.itkib.org.tr](http://www.itkib.org.tr), 2016)

**Çizelge 2.2.** En Fazla Hazırgiyim ve Konfeksiyon İhracatı Yapılan Ülkeler 2014-2015-2016 ([www. İtkib.org.tr](http://www.itkib.org.tr), 2016)

Ülkeler	2014 Ocak	Toplam Konf.'da Pay (%)	2015 Ocak	Toplam Konf.'da Pay (%)	2016 Ocak	Toplam Konf.'da Pay (%)
Almanya	365 803	23,1	302 488	21,9	275 094	20,5
İspanya	117 020	7,4	137 548	9,9	156 641	11,7
İngiltere	182 317	11,5	162 135	11,7	153 603	11,5
Fransa	121 741	7,7	87 581	6,3	81 118	6,1
İtalya	90 990	5,7	77 684	5,6	71 352	5,3
Hollanda	102 626	6,5	84 087	6,1	68 615	5,1
Polonya	36 704	2,3	36 584	2,6	45 299	3,4
Danimarka	53 774	3,4	39 867	2,9	41 341	3,1
ABD	40 001	2,5	34 840	2,5	38 857	2,9
Irak	36 803	2,3	47 985	3,5	33 313	2,5
İlk 10 Ülke Toplamı	1 147 779	72,3	1 010 798	73,1	965 234	72,0
Toplam Hazırgiyim ve Konf. İh.	1 586 677	100,0	1 383 372	100,0	1 339 926	100,0
İlk 10 Ülke. Payı %	72		73		72	

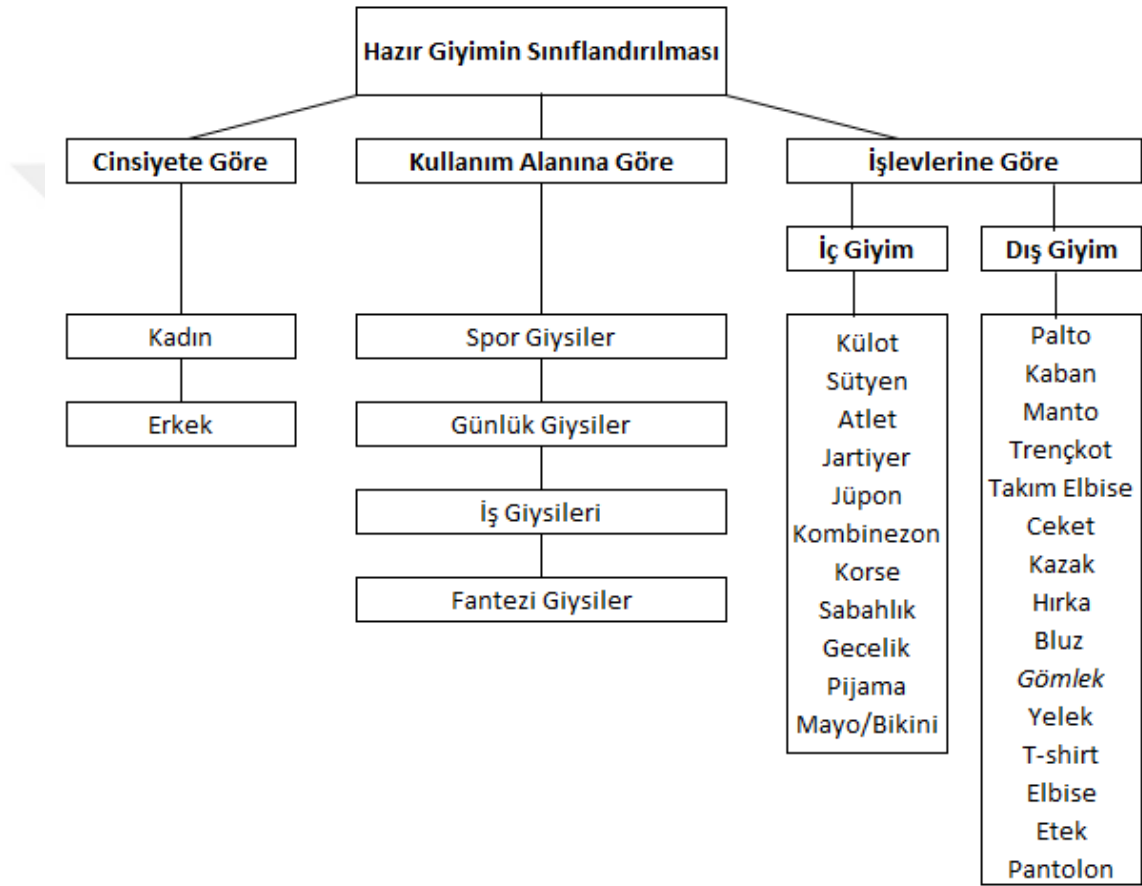
\*Birim: 1.000\$

Çizelgede 2.2' den de görüldüğü gibi, en fazla ihracat yapılan ilk on ülkenin hazırgiyim ve konfeksiyon ihracatı, 2015 yılının Ocak ayına kıyasla % 5,3 ile % 30,6 arasında değişen oranlarda azalmıştır. ([www.itkib.org.tr](http://www.itkib.org.tr), 2016)

## 2.2. Konfeksiyonda Ürün Çeşitleri

Tekstili oluşturan her bir alt departmanın çalışma şekli birbirinden farklıdır. Örneğin, iplik üretiminde genellikle stoklu çalışılır. Dokuma ve örme kumaş üretiminde ise stoğa yönelik çalışıldığı gibi siparişe yönelik de çalışabilir. Ancak stoklu çalışmalarda, o stoğa ait üretimin artık yapılmaması durumu meydana geldiğinde, o ürünün stoklarda kalma ihtimali söz konusu olduğu için zarara yol açabilme ihtimali de vardır. Konfeksiyon işletmelerinde ise %100 siparişe yönelik çalışılmaktadır. Konfeksiyon üretiminin temel malzemesi kumaştır. Kumaşın örgü tipi, gramaj, en, kalınlık, gibi boyutsal ve yapısal özellikleri yanında kopma mukavemeti ve uzaması,

yırtılma ve patlama mukavemeti, dökümlülük, sertlik gibi mekaniksel özellikleri de, hem kalıplarda bolluk ve dikiş paylarını, hem de serim, kesim, dikiş ve ütü işlemlerini etkileme bakımından önemlidir. Ürüne ait satış maliyetinin belirlenmesinde yine en önemli unsur kullanılan kumaşın birim gideri ve metre/kilogram olarak fiyatıdır. Kumaş dışında, astar, tela, düğme, fermuar gibi aksesuarların da, gerek kalite özellikleri, gerekse kullanılma biçimleri maliyetleri önemli ölçüde etkiler (Ömerbaş 2006).



**Şekil 2.1.** Hazırgiyimin Sınıflandırılması

### 2.2.1. Gömleğin Tarihçesi

Gömleğin Latince ismi '*Camisia*'dır. İlk çıkış yeri Mısır olarak görülmektedir. '*Kalasisiris*' olarak adlandırılan, başın geçmesi için ortasına bir delik açılmış bu giysi, insanoğlunun ilk gömlek modeli olarak kabul edilmektedir. Eski Yunan'da ise kalasisiris ile benzer '*Chiton*', Yunanlılar'a özgü vücudu örten ikinci gömlek modeliydi.

Babil’de kalasirisin uzunluđu sosyal statüyü de ifade ediyordu. Uzun gömleđi zenginler, kısa gömleđi ise köleler giyiyordu. Roma İmparatorluđu döneminde ise, kollu olarak Orta Çađ’a kadar süreceđ bu günkü gömleđ görüntüsüne en yakın şeklini almaya başlamıştır. ‘*Banniére*’ olarak isimlendirilen, arkası bol kesilmiş gömleđ modeli, turnuvalara katılan süvarilerin eşleri tarafından hazırlanır ve turnuva günü eşlerine uğur getirsin diye hediye edilirdi.

XIX. yüzyılda eski Mısır’da sosyal statü bu kez gömleđ yakalarının farklı renklerde olması ile gösterilmiştir. İşçiler mavi yakalı gömleđ giyerken beyaz yakalı gömleđler ise sadece patronlar tarafından giyiliyordu.

Eski Türkçe’de ise gömleđ, “*Göynek*” ten gelmektedir. Eski Türk giysilerinde gömleđ tene giyilmekte olup, gömleđin boyu dizlere kadardır ve yakasızdır. Daha sonraki devirlerde erkek gömleđine “*Mintan*” ismi verilmiştir. Mintan, bugün kullanılan erkek gömleđinin deđişik şeklidir. Boyu kalçayı örtecek uzunluktadır.

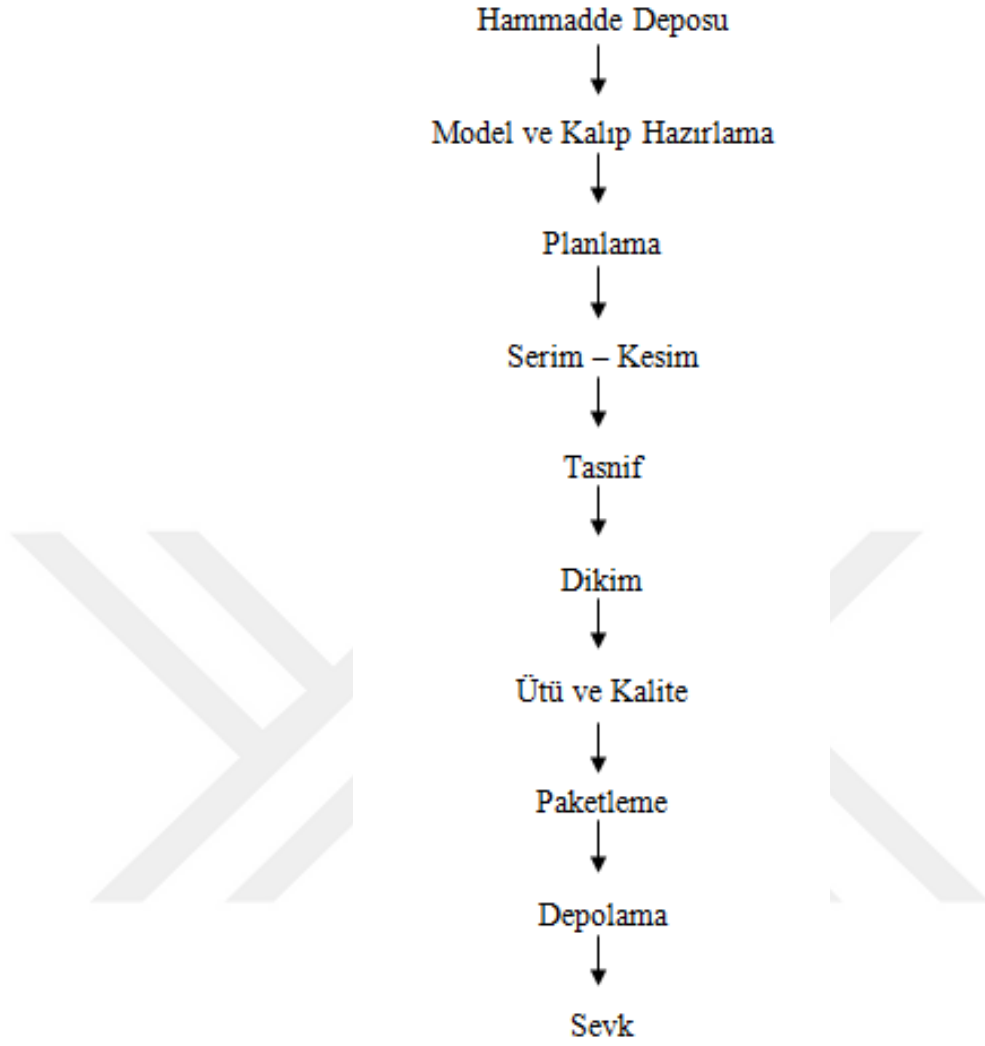
Gömleđ kollarına XV. yüzyılda manşet, XVI. Yüzyılda ise boyna yaka eklenmiştir. Bu dönemlerde vücutla giysi arasında ter kokusunun geçmemesi için iç çamaşırı görevini üstlenen gömleđ, XVII. yüzyıldan itibaren gerçek bir giysi olarak önemli bir yer edinmiştir.

Günümüzde erkekler, her yaşta modayı takip etmektedir. Giysilerin modelleri genellikle aynıdır fakat giysiler kullanılan kumaşların farklı yapısı, dokusu ve renkleri ile yeni bir boyut kazanır. (Pınarlı 2002)

### **2.2.2. Konfeksiyonda Gömleđ Üretim Basamakları**

Konfeksiyon üretiminde makinelerden çok insan emeđi ön plandadır. Son yıllarda teknolojinin gelişmesi ile otomasyonun bu alanda ilerlemesi, insan emeđine bađlılıđı giderek azaltmaktadır. (Özdemir 2007). Konfeksiyon işletmelerinde üretimde iş akışı Şekil 2.2’deki gibidir.





Şekil 2.2. Konfeksiyon İşletmelerinde Üretimde İş Akışı (Özdemir 2007)

### 2.2.2.1. Hammmadde Deposu

Üretimi yapılacak ürün için gerekli olan hammaddenin kumaş ve yardımcı malzemenin depolandığı yerdir. Hammmadde deposu üretimin ilk adımıdır. Hammmadde deposunda kumaş ve yardımcı malzemelerin kontrolü, çekme testleri, renk kontrolü, en, desen/dokuma hatası, adet vb kontrolü yapılır. (Özdemir 2007)

**Kumaş Deposu:** Üretim kumaşlarının depolandığı yerdir. Kumaşlar genellikle serin, nem olmayan, temiz ve güneş ışınlarını geçirmeyen yerlerde tutulmalıdır.



**Şekil 2.3.** Kumaş Deposu (Yeşim Tekstil 2015)

Konfeksiyon işletmelerinde mamul kumaş depoya ilk geldiğinde kontrol yeterli olarak yapılmamışsa, kesimhane bölümünde serim işlemi sırasında da yapılan kumaş kontrolünde karşılaşılabilecek hatalar üretim akışını sıkıntıya sokabilmektedir. Serim işlemi yapılan kontrol çoğunlukla serim işleminin hızı nedeniyle yeterli olmamaktadır veya hataları yakalamak için serim işlemi çok yavaşlatılmakta ve kesimhanenin randımanı çok düşmektedir. (Küçükşalvarcı 2003)

**Aksesuar Deposu:** Konfeksiyon işletmesinde yardımcı malzemeler ayrı bir depo alanında tutulur. Ürün üzerinde bulunan düğme, çit çit, dokuma etiket, karton etiket, biyeler, ekstraforlar vb aksesuar deposu tarafından teslim alınır. Kalite ve adet kontrolleri yapılır. Üretim bantına teslim edilmeden önce tüm aksesuarlar için üretim planlama bölümünden onay alınır. (Dirgar 2004).



**Şekil 2.4.** Aksesuar Deposu (Yeşim Tekstil 2015)

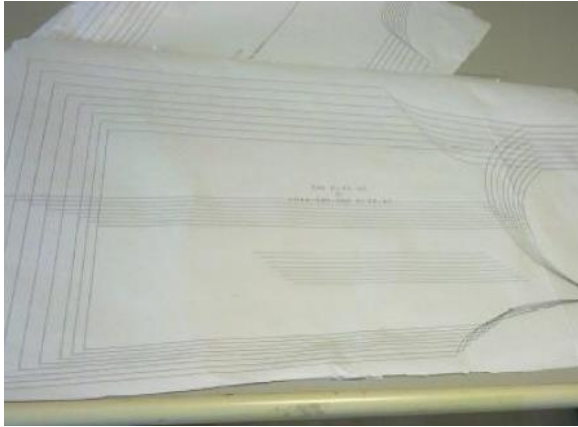
### 2.2.2.2. Model ve Kalıp Hazırlama

Gömlek üretiminde, ürünün ve üretimin temel özelliklerinin belirlenmesi modelhane bölümünde gerçekleşir. Bu bölümde modelin kalıpları hazırlanarak örnek model üretimi yapılır. Örnek model onaylandıktan sonra modele ait kalıplar diğer bedenlerin elde edilmesi için serilendirilir.

CAD sisteminde bilgisayar ekranındaki tasarımların kalıp haline getirilmesi, kalıpların en az fire ve yüksek verimlilik sağlayacak şekilde yerleştirilmesi sağlanır. Bu sistem sayesinde kumaş daha verimli kullanılır, kalıplardaki hata oranları ve üretim kayıpları en aza iner, böylece işgücü, zaman ve maddi tasarruf sağlanmış olur. Bir gömleğe ait büyük parçaların kalıpları dışında ön pat, manşet, yaka vb. küçük parçaların kalıplarının da kumaş üzerine doğru yerleşimi verimlilik ve fire açısından oldukça önemlidir.

Kalıp hazırlama, serilendirme ve pastal hazırlama sistemlerinde giriş kısmı (digitizer, scanner), çalışma alanı (workstation), pastal planlarının çıktısını alma makinası (plotter) bulunur.

Serileme işlemi, ana üretim kalıbından istenen her bedene göre bir dizi kalıp çıkarmaktır. Kalıp serileme müşterinin belirlemiş olduğu ölçülere veya işletme dâhilindeki beden ölçü tablolarına ait beden sınıflarının dikkate alınmasıyla hazırlanır. (Özdemir 2007)



**Şekil 2.5.** Kalıp Serileme (SLAM Textilproduktion GmbH 2014)

### 2.2.2.3. Kesimhane Bölümü

Kesimhane bölümü; kumaşın serim masalarına serildiği, belirlenen çizim kalıbına göre kaba ve ince kesimlerin yapıldığı ve kesilen parçaların tasnif edildiği kısımdır

(Özdemir 2007). Kesimhane, numune model bölümü ile dikim arasında önemli bir köprüdür. Özellikle firmanın maliyet açısından belki de en kritik operasyonu bu aşamada gerçekleşmektedir. Çünkü oranı üründen ürüne değişmekle birlikte, giysi maliyetinin % 60-65 arasındaki kısmını kumaş oluşturmaktadır ve kumaş kesildikten sonra hata yapıldığı anlaşılırsa çoğunlukla bunun geri dönüşü yoktur. Yanlış pastal yerleşimi, yanlış yönlü kumaş serimi, kalifiye olmayan eleman nedeni ile yanlış kesim yapılması hem kesilen kumaşın boşa giderek maliyette zarar edilmesine hem de kullanılan kumaşın stoklarda mevcut değilse temininde temrinsel olarak gecikme yaşanmasına sebep olacaktır.

Kesimhanedeki işlemler;

- Çizim (pastal yerleştirme),
- Serim (kumaş katlarının pastal planına göre üst üste atılması),
- Kesim
- Tasnif (kesilen parçaların düzenlemesi ve kontrolü).

Çizim, serim ve kesim hepsi de elle ya da makine yardımı ile yapılabilir. Kesim sırasında ortaya çıkabilecek olan hata dikim bölümüne aktarılacağından, direkt olarak nihai ürün kalitesine etki eder. Yanlış kalıpta kesilen parça, ürün üzerinde dikim sonrası telafi edilemez ölçü farklarına sebep olacaktır. (Dirgar 2004)

**Kumaş Serme:** Kesim planına ve asortiyeye göre hazırlanmış pastala ve kumaş cinsine uygun olarak belirlenen kat sayısında ve kumaş yönünde, kumaşı üst üste sererek kesime hazır hale getirmektir. Serim işlemi elle veya makineyle yapılabilir.

Serim işlemi yapıldıktan sonra plotterden alınan çıktı en üstteki kumaş katı üzerine ısı yardımı ile yapıştırılmakta, katlar üzerine ağırlıklar konularak kumaş katlarının kayması ve yanlış kesim yapılması engellenmeye çalışılmaktadır. Kesimhanede serim makinesiyle yapılan serim işlemi Şekil 2.6'da gösterilmiştir.

Elle serim; küçük işletmelerde kullanılan bir serim şeklidir. Bir veya iki işçi iki uçtan tuttıkları kumaşı çekerek üst üste sererler. Temelde yorucu bir işlemdir. Kumaşta kaymaların yaşanması sık karşılaşılan bir durumdur.

Makine ile serim; serim işlemini işçilikten kurtarmak için bir takım alet ve makineler geliştirilmiştir. Bunlar:

1) Basit serme makineleri: Masa kenarına konan raylar üzerinde araba el ile itilerek hareket ettirilir, serme yapılır ([www.tekstilokulu.net](http://www.tekstilokulu.net), 2015). Bu serim şeklinde;

kumaş topu serim makinesi üzerindedir. Kumaş, sevk silindiri üzerinden getirilerek masa üzerine sevk edilir. Hafif olması için alüminyumdan yapılan bu makineler birçok kumaş katını yüz yüze veya tek yönlü olarak kesim masası üzerine sererken kumaş kenarlarının düzgün olmasını sağlar ([www.muhandisforum.net](http://www.muhandisforum.net), 2015).

2) Otomatik serme makineleri: Elle itilerek serim yapan makineye bir motor eklentisiyle otomatik serme arabaları geliştirilmiştir ([www.tekstilokulu.net](http://www.tekstilokulu.net), 2015).



**Şekil 2.6.** Kesimhanede Serim Makinesiyle Yapılan Serim İşlemi (Yeşim Tekstil 2015)

**Kumaş Kesme:** Giysiyi oluşturan parçaları pastal çizimini kullanarak istenilen form ve düzgünlükte kesme işlemidir. Kesimin hassas olarak ve kumaş düzlemine dik yapılması önemli noktalardır. Bu nedenle birinci aşamada dik bıçaklı kesim makineleri kullanılır. Bunlar düşey yönde titreşim yapan ve tekerlekli bir tabla yardımıyla kesim masası üzerinde elle hareket ettirilebilen motorlu makinelerdir. Döner disk bıçaklı kesim makinesi kat sayısının az olduğu durumlarda, ince kumaşların, örneğin astarın, hızlı biçimde kesimi için kullanılan bir başka kesim aracıdır ([www.muhandisforum.net](http://www.muhandisforum.net) 2015).

Gömleklik kumaşlar astarlar kadar olmasa da ince yapılı kumaşlar oldukları için, bu tarz kumaşlarda genelde döner disk bıçaklı makineler kullanılır.

İkinci aşamada hassas kesim yapılır. Kaba kesimi yapılmış büyük parçaların daha düzgün, şeklini daha belirginleştirecek kesimi yapılır. Örneğin yaka, manşet, düğme/ılık patları, manşet, roba, cep kapakları gibi küçük parçalarda mutlaka hassas kesim yapılmaktadır. Bu şekilde çok düzgün standart kesim elde edilir.



([www.muhandisforum.net](http://www.muhandisforum.net), 2015) Kesimhanede kullanılan makinelerden örnekler Şekil 2.7’de gösterilmiştir.



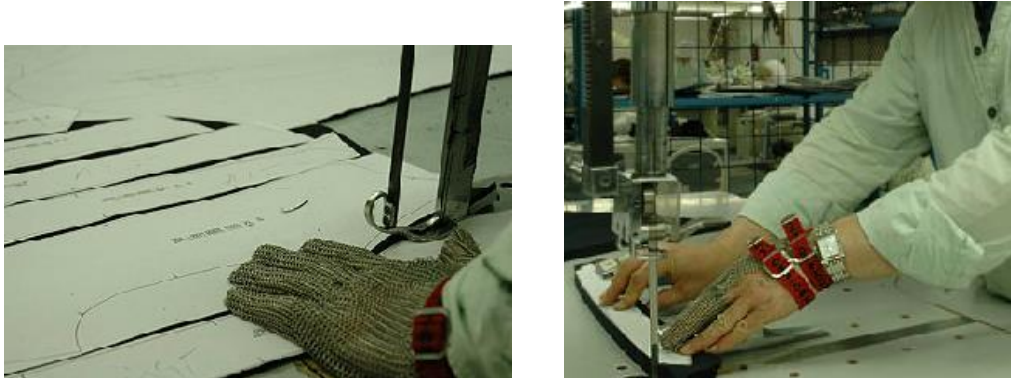
Şekil 2.7. Kesimhanede Kullanılan Makineler ([www.arismakina.com](http://www.arismakina.com), 2015)

Kesim sırasında dikkat edilecek konular şunlardır;

- 1) Kesimin çok dikkatli ve hassas yapılması
- 2) Kumaş kenarlarının düzgün kesilmesi
- 3) Kumaşlar kesilirken kenarların erimemesi
- 4) Pastalın desteklenmesi

Bunların yanında serimi ve kesimi yapılan kumaşın daha önceden kontrolden geçmiş olmasına rağmen kumaş hatalarının tekrar gözden geçirilmesine ve varsa oratadan kaldırılmasına dikkat edilmesi gerekmektedir.

Kesimhanede serim ve kesim işlemi Şekil 2.8’de görülmektedir.



(A) Dik Bıçakla Yaka Kesimi

(B) Hızarla Yaka Ay Parçası Hassas Kesim

Şekil 2.8. Kesimhanede Serim ve Kesim İşlemi (SLAM Tekstilproduktion GmbH, 2014)

Günümüzde kesimhanede kullanılmaya başlanan CAM (Computer Aided Manufacturing) sistemleri ile hız, tasarruf ve kalitede yükselme sağlanabilmektedir. Bu makinede serimi tamamlanmış olan kumaş katları vakumlanarak sıkıştırılır. Böylelikle kumaşta kayma ve kırışma problemi ortadan kalkmış olur. (Özdemir 2007) Cutter ile kesim Şekil 2.9’da görülmektedir.



**Şekil 2.9.** Cutter ile Kesim İşlemi (Yeşim Tekstil 2015)

**Metolama:** Kesim işleminin ardından kesilen parçaların her katına meto aleti ile üzerinde beden, parti ve kat numarasını ifade eden yapışkan, küçük etiketler yapıştırılır. Bu işleme metolama denir. Bu şekilde kumaş katları arasında oluşabilecek renk farkları, ton farkları gibi hataları önlemek amaçlanır. Metoların kumaşın arka yüzüne yapıştırılması gerekir. Bir ürünü oluşturacak tüm parçalar aynı meto numarasına sahip olmalıdır. Dikim sırasında aynı meto numarasına sahip parçaların birleştirilmesi gerekmektedir (Tunç 2010).

**Tasnif:** Kesim işlemi tamamlandıktan sonra dikime sevkedilecek ürünlere ait tüm parçalarının (beden, kol, yaka, manşet vb.) kontrol edilerek parçalarının eşlendiği bölüm tasnif bölümü yapılan işlem de tasnif işlemidir. Konfeksiyon işletmesinde yapılan tasnif işlemi Şekil 2.10’da gösterilmiştir.



**Şekil 2.10.** Tasnif Bölümü (Yeşim Tekstil 2015)

#### 2.2.2.4. Dikimhane Bölümü

Dikimhanede, kesimi yapıp metolama işleminden sonra kontrol edilmiş bir şekilde üretime sevk edilen parçaların, ürünün bütünlüğünü sağlayacak şekilde birleştirilmesi işlemleri gerçekleştirilir ([www.belgeler.com](http://www.belgeler.com), 2015). Bir konfeksiyon firmasında dikim bantının görünümü Şekil 2.11’de gösterilmiştir.

Dikim bölümü, üretim süreci boyunca insan emeğinin en fazla kullanıldığı bölümdür. Kesimi düzgün yapılmış bir üretimde, ürün üzerinde hatalar çıkmışsa bunun çoğunlukla dikim bölümünde yapılan işlemlerden kaynaklandığı bilinmektedir. (Kaya ve Erdoğan 2007).



**Şekil 2.11.** Dikim Bandı (SLAM Textilproduktion GmbH 2014)

Gömlek üretiminde çok çeşitli dikiş makineleri kullanılmaktadır. Bunlar;

- Düz dikiş makineleri
- Overlok makineleri
- Çift iğne makineleri
- Reçme makineleri
- Kollu çift iğne makineleri
- Zincir dikiş makineleri
- İlik Açma Makineleri
- Düğme Dikme makineleri
- Punteriz makineleri

Cepli bir gömleğe ait örnek işlem şeması Ek 1’deki gibidir.



### 2.2.2.5. Ütüleme Bölümü

Serim, kesim ve dikim işlemleri bitmiş bir giysiye istenen görünümün kazandırılabilmesi için ısı, buhar ve basınç yardımıyla biçim verilmesine ütüleme ya da presleme denir. Konfeksiyon işletmelerinde, bu işlemlerin yapıldığı bölüm de ütüleme bölümüdür.

Konfeksiyon işletmelerinde ütüleme yaparken ürünün hammadde özelliklerine çok dikkat edilmesi gerekmektedir. Giysilere uygulanacak ütüleme süresi ve ütü ısı çok önemlidir. Gömlek, elbise, bluz gibi hafif gramajlı kumaşlardan imal edilen giysilerin ütülenmesinde ısı kontrolleri yapılmalı elektrikli presler tercih edilmelidir.

Gömlek üretiminde ara ütüleme aşamalarının önem kazandığı görülmektedir. Gömlek üretiminde yaka, cep, roba, manşet, pat gibi küçük parçaların hazırlanmasında ve dikişleri açma aşamalarında ara ütülemelere ihtiyaç duyulmaktadır. Ürün tam olarak dikildikten sonra da son ütüleme gerçekleşmektedir. Ütüleme işlemi bitmiş bir konfeksiyon ürününün en son aşamada kalite kontrol den geçmesi ve paketleme bölümüne sevk edilerek satışa hazır hale gelmesi istenmektedir.

Konfeksiyon ürünlerinin oluşumu aşamasında gerçekleşen serim, kesim, dikim, ütüleme, kalite kontrol ve paketleme işlemleri ürünün ortaya çıkması için yapılması zorunlu olan işlemlerdir. Bunların yanında konfeksiyon işletmesinin içinde tüm bu işlemlerin, üretim araçları, makineler ve çalışanlarla bir bütün olarak düzenlenmesi ve planlanması gerekmektedir ki bu da “fabrika organizasyonu” nu gerekli kılar. Fabrika organizasyonunun temel görevi, bir konfeksiyon işletmesi içerisinde üretime yönelik olan tüm faaliyetlerinin sürelerini minimum düzeye indirecek düzenlemeleri yapmaktır. Fabrika organizasyonu yapılmamış bir konfeksiyon işletmesinde üretimin yönetimi gerçekleştirilemez, maliyetler istenen düzeylere getirilemez ve siparişler belirlenen sürelerde teslim edilemez.

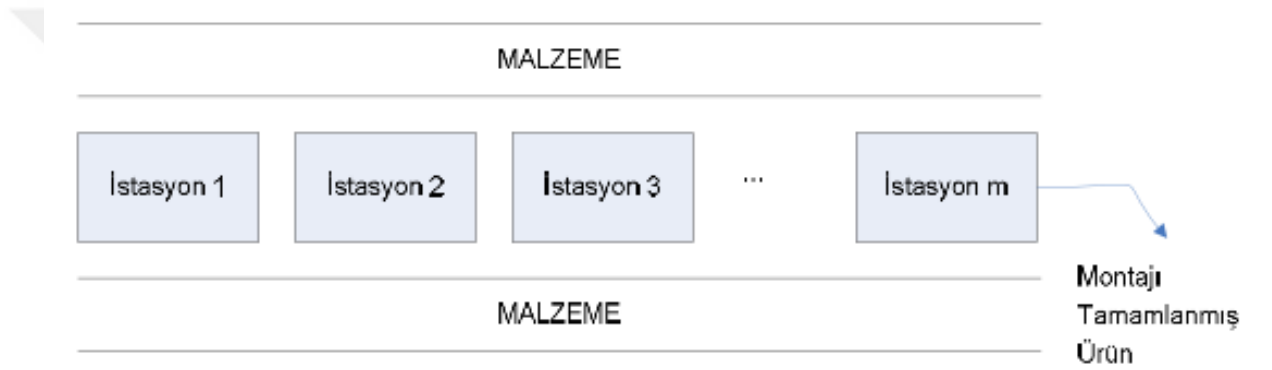
Bu nedenledir ki bir konfeksiyon işletmesinde iş yeri düzenlemesi yapılmalı, iş akışı ve kullanılan makinelerin yerleşme tipleri belirlenmeli, çalışanların görev dağılımları planlanmalı, konfeksiyon ürünü üzerinde yapılan prosese ve mamule göre makine yerleştirmeleri ve üretim hatlarının dengelenmesi yapılmalıdır. Konfeksiyon işletmelerinde üretim yönetiminin uygun şekilde planlanabilmesi için montaj hatlarının dengelenmesi gerekli ve önemlidir.

## 2.3. Montaj Hattı Dengeleme

### 2.3.1. Montaj Hattının Tanımı

Montaj hattı; malzemelerin bir hat boyunca işgücü yardımıyla ya da otomatik olarak iletilmeleri ve parça üzerindeki işlemlerin de bir hat boyunca sıralı iş istasyonlarında yapılması olarak tanımlanabilir. (Yılmaz 2006)

Final ürünü elde etmek için, montaj işleminin ve ilgili operasyonların gerçekleştirildiği, aralarında malzemelerin akış hattı boyunca taşındığı (genelde bir konveyör yardımıyla) ardışık iş istasyonlarından oluşan hatta montaj hattı denir. (Bayraktaroğlu 2007). Şekil 2.12’de örnek bir montaj hattı görülmektedir.



Şekil 2.12. Örnek Bir Montaj Hattı (Kuvvetli 2010)

### 2.3.2. Montaj Hattı ile İlgili Temel Kavramlar

Montaj; değişik parçaların bir araya getirilerek bir ürünün oluşturulduğu işlemdir.

Montaj sürecinin toplam iş yükünün bölünemeyen, mantıksal olarak en küçük parçasıdır. İş ögesi, gereksiz ek iş yaratmadan daha küçük parçalara bölünemez. Bir iş ögesini gerçekleştirmek için gerek duyulan süreye işlem süresi denir. (Bayraktaroğlu, 2007)

*İşlem;* üretim sürecinde yapılması gereken tüm operasyonların küçük parçalara bölünmesiyle oluşturulmuş, birden fazla istasyona parçalanamayan en basit iş topluluklarıdır.

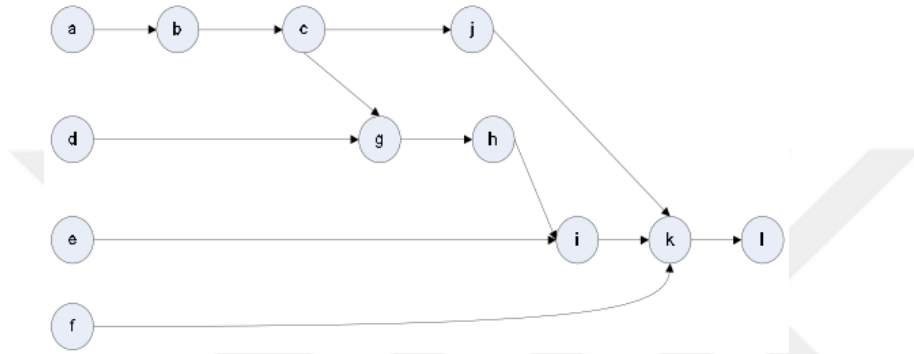
*İş istasyonu;* görevlerin yapıldığı yerlerdir. Bir iş istasyonunda birden fazla görev yapılabilir.

*Operasyon süresi;* gün içinde üretim yapılan toplam süredir.

*Üretim miktarı;* gün içinde yapılması istenen toplam üretim miktarıdır.

Montaj hattı, üzerinde verilen bir işin, işçi/işçiler tarafından yapıldığı alandır. Her istasyonda, bir işçinin, bir işlem için gerekli araçlarla çalıştığı varsayılır. (Çakır, 2006)

*Öncelik diyagramı;* görevler arasındaki ilişkinin ifade edilmesini sağlayan diyagramdır. Bazı görevler diğerlerinden önce yapılmak zorunda olabilir. Öncelik diyagramı sayesinde işlemler arasındaki öncelikler gösterilir. Örnek bir öncelik diyagramı Şekil 2.13'te görülmektedir.



**Şekil 2.13.** Bir Öncelik Diyagramı Örneği (Aşkın ve Standridge 1993)

*Çevrim zamanı;* her bir iş istasyondaki görevlerin yapılabileceği en büyük süre olarak tanımlanır.

Üretim miktarındaki değişimlere bağlı olarak çevrim zamanı, buna bağlı olarak da hat dengeleme sonucu, oluşan hat düzeni değişir. Hat dengeleme sonucu hiçbir istasyonun standart zamanı hesaplanan çevrim zamanına ulaşamaz ise, diğer bir deyişle, tüm istasyonlarda bir kayıp zaman meydana gelirse; hesaplanan çevrim zamanı geçerliliğini yitirir ve standart zamanı en büyük olan istasyonun standart zamanı çevrim zamanı olarak kullanılır. Gün sonunda üretilebilecek ürün miktarının ve kayıp zamanların da bu yeni çevrim zamanı kullanılarak hesaplanması gerekir.

**Montaj Hattı Planlaması:** Montaj hatları, seri üretimin en önemli kısmıdır. Temelde birbirini ardına dizilmiş iş istasyonlarından oluşur. Hammadde ve yarı ürün parçaları, hat içine hattın başlangıcından veya ara istasyonlardan girerler. Giren parçalar bir iş istasyonundan diğerine geçerek en son istasyondan hattı tamamlamış olarak terk ederler.

Bir montaj hattının kurulmasında ulaşılmak istenen amaçlar aşağıdaki gibidir:

1. Düzenli malzeme akışı sağlamak.
2. İnsan gücü kullanımını maksimum düzeye ulaştırmak.
3. Makine kapasitelerini maksimum düzeyde kullanmak.
4. İşlemler için minimum miktarda süre ve malzeme kullanmak.
5. İş istasyonu sayısını en aza indirmek.
6. Denge kayıplarını, iş istasyonları arasından düzgün şekilde dağıtmak.
7. Hat dengeleme maliyetini minimum seviyede tutmak.

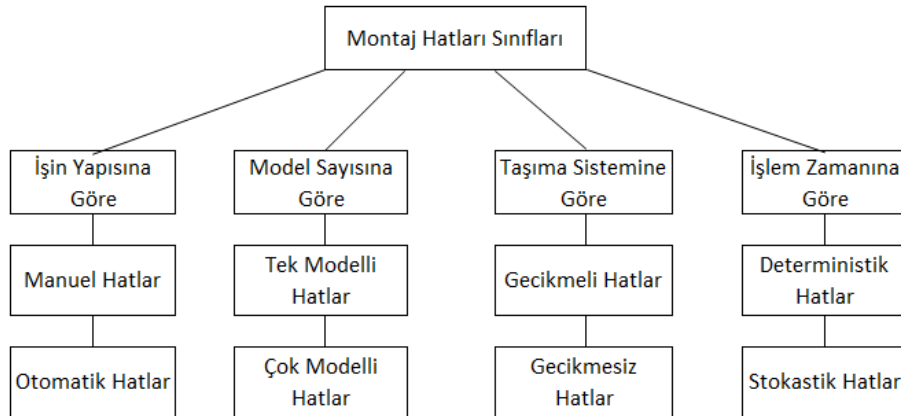
Montaj hattı dengelemenin amaçları birbirleriyle doğru orantılı olmadığından, hepsini birden en verimli seviyeye ulaştırmak mümkün olmayabilir. Dengelemede esas amaç, işlem farkları göz önünde bulundurarak en uygun çözüme ulaşılmasıdır. Bu yapılırken montaj maliyetinin de en küçük olması sağlanmalıdır. Dengeleme işleminde hesaba katılan etmenler içinde, maliyeti etkileyen tek değişken, işgücüdür.

İşgücü yükünün dengelenmesinde başvurulabilecek yollar şunlardır:

1. İki veya daha fazla tezgahta bir işçi çalıştırılabilir.
2. İki kısa işlem süresi, diğerlerinden daha az ise bunlar, bir işçiye verilebilir.
3. İşçinin yükü arttırılabilir.
4. İşçiler çalışma hızlarına göre dizilebilir (Illeez 2006).

### 2.3.3. Montaj Hatlarının Sınıflandırılması

Montaj hatları; işin yapısına, model sayısına, taşıma sistemlerine ve işlem zamanlarına göre sınıflandırılabilir. (Çakır 2006) Sınıflarına göre montaj hatları Şekil 2.14'te gösterilmektedir.



Şekil 2.14. Sınıflarına Göre Montaj Hatları (Karaca 1996)

Taşıma sistemlerine göre montaj hatları, gecikmeli ve gecikmesiz olarak ikiye ayrılır. Gecikmesiz hatlar, konveyörler, hareketli bantlar gibi malzeme taşıma ekipmanları, istasyonları esnek olmayan bir biçimde birbirine bağlar. İş parçaları, hareketli bantlar üzerinde bir istasyondan diğerine sabit hızda hareket ederler veya işlendikten sonra kesik kesik transfer edilirler. Her iki durumda da her bir istasyona, görevlerin yerine getirilmesinde aynı zaman miktarı verilir. Gecikmeli hatlar, bu tip hatlarda istasyonlar arasında tampon bulunmaktadır. Tampon, takip eden istasyonda bir önceki işlem devam ederken iş parçasının tutulduğu yer olarak tanımlanır. (Yılmaz 2006)

Model sayısına göre montaj hatları; çok modelli hatlar, karışık modelli hatlar ve tek modelli hatlar olmak üzere üçe ayrılır. Tek modellide tek bir ürün çeşidi üretilir. Çok modelli hatlarda, değişik modeller üretilir. Değişik modellerin üretimi ayrı ayrı kafiyeleler halinde ve değişik zamanlarda yapılır. Karışık modelli hatlarda, değişik modeller aynı anda ve karışık olarak üretilirler. (Gökçen 1994)

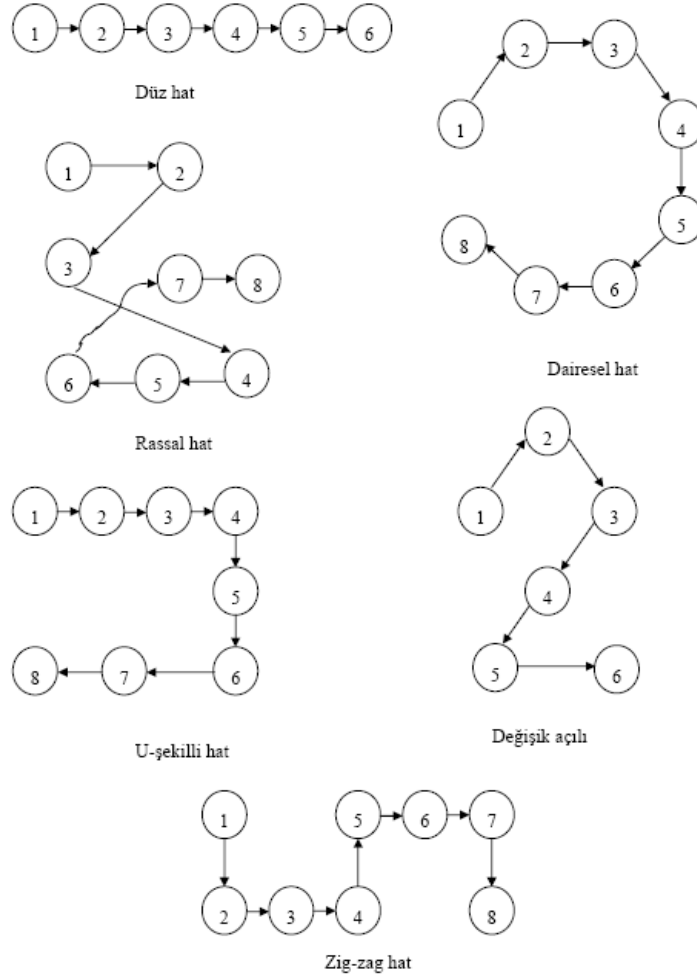
İşin yapısına göre manuel ya da otomatik olarak ikiye ayrılır. Manuel hatlarda ürün son istasyona ulaşana kadar ve bir ürün olarak çıkana kadar çoklu istasyonlar vardır. Her istasyonda toplam iş yükünün bir bölümü, bir veya daha çok işçi tarafından yapılmaktadır. Otomatik hatlarda, istasyonlardaki işler ve istasyonlar arası transferler otomatik olarak yapılmaktadır. (Çakır 2006)

İşlem zamanına göre montaj hatları, deterministik işlem zamanlı ve stokastik işlem zamanlı olmak üzere ikiye ayrılır. Deterministik işlem zamanlı montaj hatlarında, görev zamanlarının verilmiş olduğu ve bu zamanların bir birimden diğerine herhangi bir değişim göstermediği varsayılmaktadır. Stokastik işlem zamanlı montaj hatlarında ise, görev zamanları, belirli bir dağılımla ifade edilir. İnsan unsuru, görev zamanlarının değişken olmasına yol açmaktadır. (Gökçen 1994)

#### **2.3.4. Montaj Hatlarının Yerleşimi**

Üretilecek ürün ve hattın kurulacağı alanın uzunluğu/genişliği, montaj hattı şeklini belirlemede öncelikli olarak göz önünde bulundurulur. Genelde düz hatlar tercih edilir ancak bazı durumlarda makinenin birden fazla istasyonda kullanılması, hattın kurulacağı alanın özelliklerinin düz hatta izin vermemesi gibi çeşitli nedenlerden ötürü, farklı biçimlerde hat şekilleri de tercih edilebilir. Fiziksel montaj hatları düz, dairesel, rassal, değişik açılı, U-şekilli ve zig-zag (S şekilli) gibi değişik biçimlerde

tasarlanabilir. (Bayraktaroğlu 2007) Çeşitli montaj hatlarının yerleşimi Şekil 2.15'te gösterilmiştir.



**Şekil 2.15.** Montaj Hatlarının Yerleşimi (Bayraktaroğlu 2007)

Montaj hattının düzenlenmesinde dikkat edilecek en önemli noktalardan biri işçiye çalışma kolaylığının sağlanması, diğeri ise zaman kayıplarının en aza indirilmesidir. Böylece verim artacak, dolayısıyla da maliyet düşecektir.

Basit ve sistematik olması, kolayca yerleşim yapılabilmesi, servis verme olanaklarının kolaylıkla sağlanabilmesi, konveyör sistemlerinin uygulanabilirliğinin artması ve maliyetlerinin düşmesi, ayrıca köşelerde meydana gelebilecek transfer zorluklarının ortadan kalkması gibi nedenlerle, montaj hatlarının yerleşiminde düz hatlar tercih edilir. Ama aşağıda belirtilen bazı özel durumlarda, değişik şekillerde montaj şekillerinin kullanımı söz konusu olabilir:

- 1) Üretim hattının boyu uzun ancak varolan yere sığmıyorsa ya da düz hat yerleştirme yapıldığında çok fazla alan boşa kalıyorsa, U-şekilli veya dairesel hat kullanılır.
- 2) Elektrik ve basınçlı hava gibi tesisat bağlantıları, birden fazla istasyona aynı kaynaktan yapılıyorsa U-şekilli hatlar kullanılır.
- 3) Varolan alan uygun değilse ve çok bitişik düzenlemeler gerektiriyorsa, düz hat dışında kalan uygun bir hat şekli tercih edilir.
- 4) Maliyeti yüksek olan bir makineye, birbirinden ayrık iki etkinlik yaptırılması gerekiyorsa, U-şekilli hatlar tercih edilir.

Fiziksel montaj hatlarından farklı olarak seri, birleşik, paralel ve besleyici montaj hattı tipleri de vardır (İllez 2006).

Bazı konfeksiyon fabrikalarında %100 düz hat yerleşimine ve bazılarında %90 oranında zig zag (S şekil) hat yerleşimine sahiptir. Kalan %10 standartın dışında özel modellerin dikimi için değişik açılı hat şeklinde yerleştirilmiştir. Şekil 2.16'da bir montaj hattı görülmektedir.

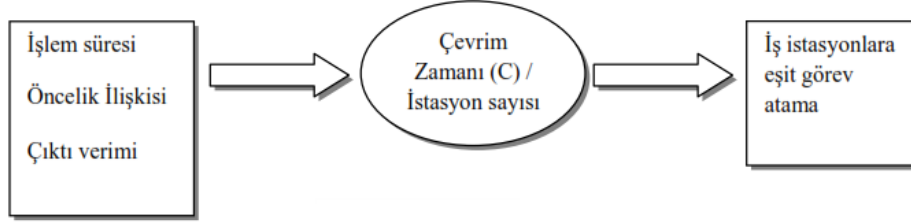


**Şekil 2.16.** Montaj Hattı (SLAM Textilproduktion GmbH 2014)

### **2.3.5. Montaj Hattı Dengelemede Amaç**

Montaj hatları, iş parçalarının bir istasyondan diğerine hareket etmesiyle meydana gelen sistemlerdir. İş parçasının istasyonlara ataması yapılarak, istasyonlardaki her bir işçinin iş parçaları üzerinde daima aynı işlemleri yapması sağlanır. Böylece

üretim ortamındaki zaman ve işgücü kaybı ortadan kaldırılmış veya en aza indirilmiştir olur. (Güner ve ark. 2014)



**Şekil 2.17.** Montaj Hattı Dengeleme Sistemi (Güner 2014)

Hat dengeleme, makine parkı ve işgücünün belirlenmesi amacıyla yapılan ve en yüksek verimlilik, dolayısıyla en düşük maliyeti amaçlayan bir çalışmadır. Montaj hattında bir ürüne ait parçaların birleştirilerek ana ürünün elde edilmesi amaçlanmaktadır. Montaj hattı dengelemedeki en önemli nokta görevleri istasyonlara doğru şekilde atamaktır. Çünkü işlem süreleri çoğunlukla aynı değildir. İşlem sürelerindeki bu farklılıklar istasyonlarda zaman fazlalıklarına yol açmaktadır. Hat dengelemenin temel amacı istasyonlardaki zaman fazlalıklarını azaltmak için montaj hattındaki toplam iş yükünü istasyonlara eşit olarak dağıtmaktır (İllez 2006).

Çakır (2006)'a göre montaj hattı dengelemenin amaçları şunlardır:

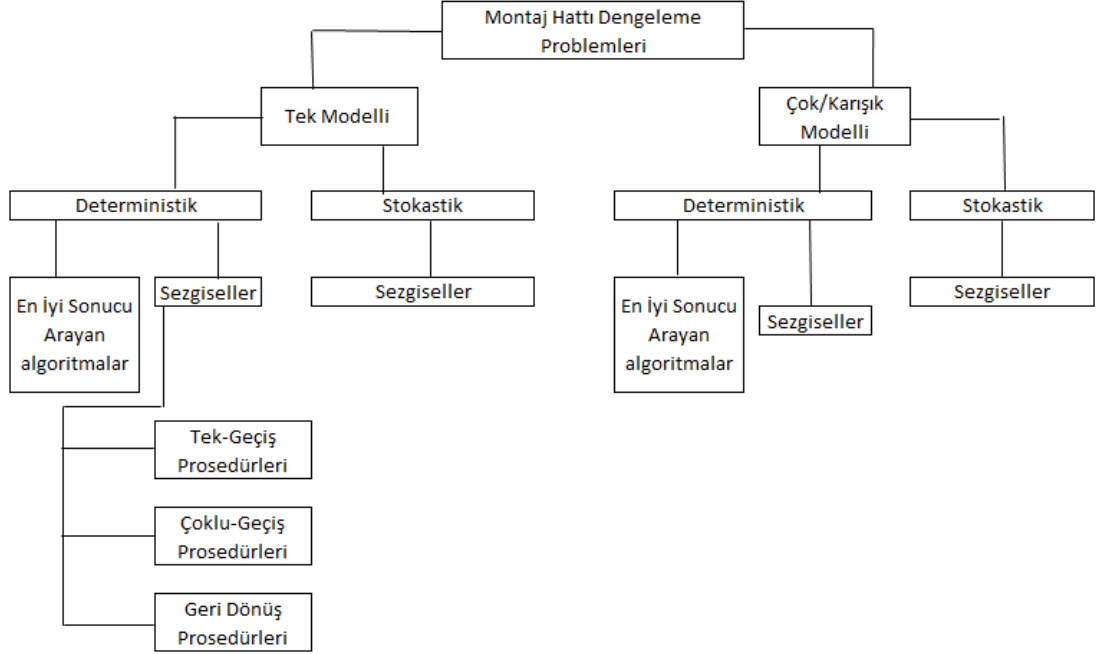
- Düzenli bir malzeme akışını sağlamak.
- İnsan gücü kullanımını en üst düzeye ulaştırmak.
- Makine kapasitelerini en üst düzeyde kullanmak.
- İşlemler için en az miktarda süreyi kullanmak.
- İşlemler için en az miktarda malzeme kullanmak.
- Boş zamanları veya dengeleme kayıplarını en aza indirmek
- İstasyon sayısını en aza indirmek
- Denge kayıplarını, is istasyonları arasından düzgün şekilde dağıtmak.
- Hat dengeleme maliyetini en az düzeyde tutmak.

#### **2.3.4. Montaj Hattı Dengeleme Yöntemleri**

Literatürdeki çalışmalar göz önüne alındığında MHDP (Montaj Hattı Dengeleme Problemi) için bir çok farklı çözüm algoritmasına rastlanmıştır. Benzetim teknikleri, matematiksel programlama yaklaşımı ve sezgisel yöntemler başlıca kullanılan



tekniklerdir. Problemin zorluğu göz önüne alındığında genelde sezgisel yaklaşımlar tercih edilmektedir. Bayraktaroğlu (2007) tarafından yapılan çalışmada mevcut çözüm yaklaşımları Şekil 2.18’de özetlenmiştir.



Şekil 2.18. Montaj Hattı Dengeleme Problemi Tablosu (Bayraktaroğlu, 2007)

### 2.3.4.1. Hat Dengeleme Yöntemlerini Çözüm Yaklaşımına Göre Sınıflandırma

#### 2.3.4.1.1. Benzetim Teknikleri

Benzetim tekniği yöneticinin bilgisayar kullanımı ile karar vermesini kolaylaştırır. Sistemin nasıl çalıştığını anlamak ve olabilecek değişiklikleri anında görüp değerlendirebilmek için, bilgisayarlı ortamda kullanılan tekniklerdir. Benzetim tekniğinin uygulanması 12 değişik aşamanın gerçekleştirilmesini gerektirir.

1. Problemin tanımı
2. Sistemin tanımı
3. Model tasarımı : Gerçek sistemin mantıksal akış şemasına dönüştürülmesi
4. Modelin tercüme edilmesi : Modelin bilgisayar tarafından anlaşılabilir dile çevrilmesi
5. Program doğrulama : Bilgisayar programının istenilen şekilde çalışıp çalışmadığının saptanması
6. Model doğrulama : Modelden elde edilen sonuçların kabul edilebilirliğinin belirlenmesi

7. Stratejik planlama : İstenilen bilgiyi elde etmek için deney yapılması
8. Taktik planlama : Her bir deneyin ne şekilde yürütüleceğinin planlanması
9. Deney
10. Yorum
11. Uygulama
12. Belgeleme : Model ile ilgili bilgilerin kayıtlara geçirilmesi (Aksoy 2008)

**Win QSB** : Win QSB daha çok yöneylem literatürünü barındıran bir paket programdır. Eski bir programdır ancak her türlü problem türü için bir modülü içinde barındırır. Kullanıcıya çok basit arayüzü ve kullanım kolaylığı sunmaktadır. Aşağıda Win QSB programının içerdiği modüller sıralanmıştır. (Aksoy 2008)

- Toplu Üretim Planı
- Kabul Örnekleme
- Karar Analizi
- Dinamik Programlama
- Tahmin
- Tesis Yerleştirme ve Planlama
- Hedef Programlama
- Stok Teorisi
- İş Çizelgeleme
- Doğrusal ve Tamsayı Programlama
- MRP
- Şebeke Modelleri
- Doğrusal Olmayan Programlama
- PERT-CPM
- Kuyruk Analizi
- Kalite Kontrol Çizelgeleri
- Quadratic Programlama
- Kuyruk Sistemleri Simülasyonu
- Markov Süreçleri

**LINDO** : Lindo (Linear Interactive Discrete Optimizer) programı lineer matematiksel modellerin çözümünde kullanılan bir paket programdır. Bu programda formülasyonda yapılacak küçük düzeltme ve değişikliklerle yeni çözümlere ulaşabilmekte ve elde edilen çözümlere duyarlılık analizi (en iyi çözüm değişmeyecek şekilde kısıtların sabitlerinde veya amaç fonksiyonundaki değişkenlerinin katsayılarında ne kadarlık bir değişimin yapılabileceğinin belirlenmesi) uygulanabilmektedir. ([www.arismakina.com](http://www.arismakina.com))

LINDO programının amacı Doğrusal Programlama problemlerinin çözümünde kullanıcıya süratli bir şekilde sonucu vermek,basit bir şekilde problemi girmek,çözümüne dayanarak doğrusal programlama formülasyonunun uygunluğu ve doğruluğu hakkında fikir beyan etmek ve formülasyonda yapılacak küçük düzeltme

ve deęişikliklerle yeni çözümlere ulaşmaktır ve elde edilen çözümlere dayanarak analiz için sonuçlar çıkarmaktır. Bu program bir sonraki aşama için ne yapılaması gerektiğini sorarak veya kullanıcıdan bir komut yazmasını bekleyerek işlemlerini yürütür. ([www.home.anadolu.edu.tr](http://www.home.anadolu.edu.tr))

**LINGO** : Lindo System Inc. şirketi tarafından üretilmiş, doğrusal, tamsayılı ve doğrusal olmayan matematiksel modelleri çözebilen duyarlılık analizi yapabilen bir eniyileme yazılımı ve modelleme dilidir. (Talbot ve Patterson, 1984)

LINGO (Language for Interactive General Optimization) yazılımı, Gino ve Lindo'nun geliştirilmiş hali olup doğrusal modellerin yanı sıra doğrusal olmayan ve tamsayılı matematiksel modellerinde çözümüne olanak sağlamaktadır. Genel olarak LINGO lineer ve lineer olmayan optimizasyon teknikleri kullanılarak formüle edilen büyük boyuttaki problemlerin çözümü ve çözümün analizinde kullanılan bir araç olarak ifade edilebilmektedir. ([www.arismakina.com](http://www.arismakina.com))

LINGO'da problemler açık ve kapalı formda yazılabilmektedir. Model, deęişken ve kısıt sayısı açısından küçük boyutluysa açık formda yazılması, büyük boyutluysa kapalı formun kullanılması önerilmektedir. Açık formda, kısıtlar ve amaç fonksiyonu matematiksel bir ifade şeklinde yazılırken kapalı formda özel fonksiyon, komut ve operatörler kullanılmaktadır. (Kara ve ark. 2007)

**CRAFT** : İngilizce "Computerized Relative Allocating of Facilities Technique" sözcüklerinin başharflerinden oluşan ve Türkçe karşılığı "Tesislerin Programlanmış Görelî Yerleştirilmesi Teknięi" anlamına gelen CRAFT yöntemi , malzeme taşıma giderlerini en küçükleme amacına dayalı işyeri düzeni tasarımısağlamaya yönelik geliştirme yordamından yararlanır. Yöntem için gerekli giderlerin başı da Gezi tablosu gelir. Sistematik iş yeri düzeni planlaması açısından bakıldığında, CRAFT yöntemi malzeme akışı aęırlık kazanıldığında kullanılır.

Craft Yöntemi ilk kez 1963 yılında Armour ve Buffa tarafından ortaya atılmış ve sonraları Bufa , Armour ve Volmann üçlüsü tarafından denenmiş geliştirilmiş ve uygulanmıştır Öteki tüm programlara kıyasla CRAFT yöntemi üzerinde yabancıliteratürde daha çok durulmuştur. Bunu nendi bir dereceye kadar bulgusal çözümler sağlamada hesaplama kolaylığına, çoęu malzeme malzeme sistemlerini ele almadaki uygunluęuna ve algoritmayı açıklayacak materyallerin varlığına bağlamak gerekir.

CRAFT'ta uygulanan ölçüt, materyal akışının maliyet giderinin en küçükleştirilmesidir. Burada maliyet gideri , ulaşım uzaklığının doğrusal işlevi olarak gösterilir. Bu ölçüt genellikle, malzeme akışının iş yeri düzeni tasarımında en önemli öge olarak ele alınması durumunda kullanılır. Her ne kadar CRAFT yöntemi , malzeme taşıma giderlerinin temel tutulduğu iş yeri düzenin tasarlanmasında kullanılmak amacıyla geliştirilmiş ise de ,malzeme akışının yorumunun genişletilmesiyle, üretim dışıylemlerin yerleşim düzeninin tasarlanmasında da yardımcı olarak kullanılabilir.

CRAFT yönteminde ilk olarak verilen işyeri düzenin değerlendirilmesi yapılır ve sonra da bölüm yerleşimleri arasında değişimler yapılması durumunda sonucun ne olabileceği incelenir. İkili ( veya üçlü ) değişimler ile gelişmeler sağlanabildiğinde , en büyük gelişmeyi sağlayan değişim gerçekleştirilir. Süreç değişimle hiçbir gelişme sağlanamayınca kadar sürdürülür. (Ünal 2003)

**COFAD** : COFAD , tesis tasarım sorunlarında etkin sonucu elde etme olanağı sağlayan bir yordamdır. Temelde malzeme taşıma araç gereçleri için gerçek maliyetlerini içeren COFAD, CRAFT'ın değişikliğe uğratılmış biçimidir. COFAD'ın asıl önemi gerçek seçime uygun düzeni ve malzeme akış sitemini birlikte seçmesi , yani ikisini birlikte göz önüne almasıdır.

COFAD'da modele bir başlama noktası bulunmalıdır. COFAD her ne kadar seçilen yola bağlı değil ise de , deneyler malzeme akış araçlarının baştan atanmasının çözümü etkilemeyeceğini göstermiştir. Ancak başlangıç düzeninin çözüm üzerinde belirgin etkisi vardır. Deneyler ayrıca hacim uzaklık çarpımı ne kadar küçük olursa , sonuçta ortaya çıkacak malzeme taşıma sistemi giderinin de o kadar küçük olacağını göstermiştir.

COFAD'ın ana önemi gerçek ataya izin vere düzen ve malzeme taşıma sitemini birlikte seçmesidir. COFAD'ın iş yeri düzeni çizimi genelde CRAFT'a bazen ve seçenekler arasından optimum düzen ve malzeme taşıma sistemini verir. (Ünal 2003)

#### **2.3.4.1.2. Analitik Yöntemler**

Bu yöntemler “Optimizasyon Yöntemleri” veya “Matematiksel Programlama Yöntemleri” olarak da adlandırılır. “Doğrusal Tam Sayılı Programlama Yöntemi” E.H. Bowman tarafından ilk geliştirilen analitik yöntemdir.

Montaj hatlarına ilişkin problemlerin çözümünde aşağıdaki şartların sağlanması gerekir;

- a) Herhangi bir istasyonun iş yükü çevrim zamanından büyük olamaz.
- b) İşlemlerin öncelik kısıtları sağlanmalıdır.
- c) Ürüne ait işlemler hat sonuna kadar yapılmış olmalıdır.
- d) Her bir işlem yalnız bir istasyona atanmalıdır.
- e) Amaç en düşük sayıdaki istasyon sayısına ulaşmaktır.

- **Bowman Yöntemi** : Bu yöntem ile kısıtları sağlamayan, amaç fonksiyonunu minimize edecek istasyon sayısı ve işlem/istasyon atamaları bulunabilir. Bu nedenle; bu modele benzer nitelikte matematiksel modellerin geliştirilmesine karşın, montaj hattı dengeleme problemlerine bulgusal yöntemlerle yaklaşılması daha uygun olmaktadır. (Bowman 1960)

#### 2.3.4.1.3. Sezgisel Yöntemler

Bu yöntemler belirli bir prosedürün izlenmesi ve bir takım varsayımların esas alınması yoluyla, montaj hattı dengeleme problemlerine bulgusal açıdan yaklaşırlar. Montaj hattı dengeleme problemlerinin karmaşık oluşu, çözüm süreçlerinin karmaşık oluşu ve çözüm zamanının problemin büyüklüğü ile doğrusal olarak artması, bu tür problemlerin çözümünde sezgisel tekniklerin diğer tekniklere göre daha fazla kullanılmasına neden olmuştur. Gerçek hayat problemlerinde sezgisel tekniklerin kullanımı daha fazladır (Acar ve Eştaş 1991).

- **En Uzun İşlem Süresi (Longest Operation Time) Yöntemi**: İşlemlerin istasyonlara atanmasında esas olarak standart zamanların büyüklüğü rol oynar. Yöntemler içinde anlaşılma açısından en basit olanıdır. İşlemlerin istasyonlara atanmasında esas olarak standart zamanların büyüklüğü rol oynar. Yöntemin aşamaları aşağıda sıralanmıştır:
1. Tüm işlemler standart zamanların büyüklüğüne göre büyükten küçüğe sıralanır.
  2. İlk istasyona atanacak işlemlerin seçimine listenin ilk sırasından başlanır. Öncesinde yapılması gereken tüm işlemler tamamlanmış ve kendi süresiyle birlikte istasyonun standart süresi, çevrim zamanını aşmayan işlemler birinci istasyona atanır. Bu koşula uymayan işlemler dikkate alınmaz.

3. 2. aşamadaki işlemlere, 1. istasyona atanabilecek hiçbir işlem kalmayıncaya kadar devam edilir.
  4. Her istasyon için, listenin kalan işlemleri içinde en üstten başlayarak 2. ve 3. aşamalar, tüm işlemler istasyonlara atanıncaya kadar devam edilir.
- **Göreceli Pozisyon Ağırlıkları Yöntemi** : Yöntemin temel yapı taşı, işlemin standart zamanı ve öncelik şemasındaki pozisyonu dikkate alınarak hesaplanan pozisyon ağırlık değerleridir. Helgeson ve Birnie tarafından 1961 yılında ortaya konan Göreceli Pozisyon ağırlıkları Yöntemi, diğer yöntemlere göre daha hızlı ve daha iyi çözümler veren bir yöntemdir. İşlemlerin standart zaman büyüklüklerinin ve öncelik şemasındaki pozisyonlarının beraber dikkate alınmasıyla, En Uzun operasyon Yöntemi ile Kilbridge ve Wester Yöntemlerinin kombinasyonu gibi değerlendirilebilir. (Helgeson ve Birnie 1961)
- Yöntemin temel yapı taşı, işlemin standart zamanı ve öncelik şemasındaki pozisyonu dikkate alınarak hesaplanan pozisyon ağırlık değerleridir. Yöntemin aşamaları şu şekildedir:
1. İşlemlere ait pozisyon ağırlık değerleri hesaplanır. Bir işleme ait pozisyon ağırlık değeri, kendi standart değeri ile işlem öncelik şemasında o işlemi takip eden tüm işlemlerin standart zamanlarının toplamına eşittir.
  2. İşlemler pozisyon ağırlık değerlerine göre büyükten küçüğe listelenir. Listede standart zaman değerleri ve işlemin öncesinde yapılması gereken işlemler de belirtilir.
  3. İlk istasyona atanacak işlemlerin seçimine listenin ilk sırasından başlanır. Öncesinde yapılması gereken tüm işlemler tamamlanmış ve kendi süresiyle birlikte istasyonun standart süresi, çevrim zamanını geçmeyen işlemler birinci istasyona atanır. Bu koşula uymayan işlemler dikkate alınmaz.
  4. 2. aşamadaki işlemlere, 1. istasyona atanabilecek hiçbir işlem kalmayıncaya kadar devam edilir.
  5. Her istasyon için, listenin kalan işlemleri içinde en üstten başlayarak 3. ve 4. Aşamalar, tüm işlemler istasyonlara atanıncaya kadar devam edilir.
- **Kilbridge ve Wester Yöntemi** : Karmaşık denebilecek hat dengeleme problemlerinde sıklıkla kullanılmakta ve başarılı sonuçlar vermektedir. İşlemlerin istasyonlara atanmasında, işlem öncelik şemasındaki pozisyonları önem taşır. Bu yöntem, karmaşık denebilecek hat dengeleme problemlerinde sıklıkla kullanılmakta ve

başarılı sonuçlar vermektedir. İşlemlerin istasyonlara atanmasında, işlem öncelik şemasındaki pozisyonları önem taşır. Yöntemin aşamaları aşağıda sıralanmıştır.

1. Öncelik dereceleri aynı olan işlemleri temsil eden işlemler aynı sütunda olacak şekilde, işlem öncelik şeması sütunlara ayrılır.
  2. İşlemleri, birinci sütundakiler en üstte olacak şekilde listelenir. Birden fazla sütunda gösterilebilecek işlemler, transfer olabilecekleri tüm sütunlarda belirtilir.
  3. İlk istasyona atanacak işlemlerin seçimine listenin birinci sütun işlemlerinden başlanır. Her istasyona öncelikle sırada bulunan sütundaki işlemler atanmaya çalışılır. Sütun standart zaman toplamı, mevcut istasyon standart zamanına eklendiğinde çevrim zamanı aşılmazsa, sütunu tüm işlemleri o istasyona atanır ve diğer sütuna geçilir. Aksi durumda, yalnızca kendi standart zamanının çevrim zamanını aşmasını neden olan işlemler göz ardı edilir. Sütunun kalan işlemlerinin standart zaman toplamı, mevcut istasyon standart zamanına eklendiğinde çevrim zamanı aşılmazsa, kalan tüm işlemler o istasyona atanır ve diğer sütuna geçilir. Aksi durumda standart zaman toplamı mevcut istasyon standart zamanına eklendiğinde çevrim zamanına en yakın sonucu veren işlemler o istasyona atanırlar. Yeni istasyona önce içinde bulunulan sütunun işlemleri atanmaya çalışılır.
  4. Tüm işlemler istasyonlara atanıncaya kadar 3. aşama tekrar edilir.
- **En Kısa İşlem Süresi (Shortest Operation Time) Yöntemi** : İşlemlerin istasyonlara atanmasında esas olarak standart zamanların kısalığı rol oynar.

Diğer sezgisel yöntemlerin bazıları şu şekildedir;

- Helgeson-Birnie Yöntemi (Konum ağırlıklı dengeleme tekniği)
- Moodie – Young Yöntemi (İki aşamalı dengeleme tekniği)
- Hoffman Yöntemi (Öncelik diyagramı ile çözüm)
- Comsoal Yöntemi
- Aşamalı sıralamayla çözüm (Jackson)
- Aday matris ile çözüm (Salveson)
- COMSOAL tekniği (Arcus)
- İlişkili etkinlik yöntemi (Agrawal)
- Probabilistik hat dengeleme (Elsayed-Boucher)
- Gruplama yöntemi (Tonge)

### 2.3.5. Montaj Hattı Dengeleme ile İlgili Farklı Yaklaşımlar

Literatürde montaj hattı dengeleme ile ilgili birçok yaklaşıma ve gelecekteki çalışmaların ışığında yapılan önerilere yer verilmiştir.

McMullen ve Frazier (1997), stokastik işlem zamanları ile paralel işlemlerin bulunduğu karma modellenli bir montaj hattı üzerinde dengeleme yapmıştır. Çözüm için sezgisel bir yaklaşım geliştirilmiştir. Yedi farklı iş atama yaklaşımı göz önüne alınmıştır. Altı farklı hat dengeleme problemi üzerinde sezgisel yaklaşımla çözüm bulunmuştur. Son olarak altı problemde yedi farklı iş atama yaklaşımının performansı incelenmiştir.

Erel ve Gökçen (1999) tarafından yapılan çalışmada, karma modellenli montaj hatları için ikili tamsayı formülasyonu incelenmiştir. Modeller arasında aynı işlemler için farklı işlem sürelerinin olduğu ve tüm işlem sürelerinin deterministik olduğu varsayılmıştır. 11 işleme sahip örnek problem üzerinde oluşturulan model irdelenmiştir. 10, 20, 30, 40 ve 60 işleme sahip problemlere geliştirilen formülasyon uygulanmıştır.

Erel ve Gökçen (1999), karma modellenli montaj hatları için ek kısa yol yaklaşımı geliştirmiştir. İşlem süreleri deterministik olarak kabul edilmiştir. Modeller için ortak olan işlerin aynı istasyona atanacağı ve tüm modeller için ortak bir öncelik grafiği olacağı varsayılmıştır. Bu sayede problemin tek model için kullanılan en kısa yol çözümü yaklaşımı, karma modellenli versiyonuna uygulanmıştır.

Bir grup tarafından yapılan çalışmada, otobüs ve kamyon gibi büyük ürünlerdeki çift taraflı montaj hatlarının dengelemesine çalışmıştır. Problem, işlerin ilişkililiğini ve boşluklarını maksimize etmeyi amaçlamaktadır. İşlerin ilişkililiği, bazı işlerin öncelik ilişkisi olmamasına rağmen aynı istasyonda yapılması olarak tanımlanabilir. İşlerin boşlukları, öncelik ilişkisi olan iki işin arasında mümkün olduğunca boşluk olmasıdır. Çözüm için sezgisel bir yaklaşım geliştirilmiştir. Literatürde bilinen test problemleriyle geliştirilen yaklaşımın uygulaması yapılmıştır.

Matanachai ve Yano (2001) tarafından yapılan çalışmada, karma modellenli montaj hatları için iş yükünün azaltılması göz önüne alınarak dengelenmeye çalışılmıştır. Modeller arasında her model için kullanılan işlerin ortak olarak bulunduğu öncelik diyagramı bulunmaktadır. İşlem süreleri deterministik olarak belirlenmiştir. Sezgisel bir yaklaşımla problemin çözümüne çalışılmıştır.



Jin ve Wu (2002), karma modellenli montaj hattı için yeni bir sezgisel yaklaşım geliřtirmiřtir. alıřmada, varyans algoritması adı verilen sezgisel algoritma ile özüm aranmıřtır. Örnek problem için geliřtirilen metot ile literatürde kullanılan diđer sezgisel yaklařımlar karřılařtırılmıřtır. Örnek problemde en uygun sonuca en yakın sonucun alıřma süresi yüksek olmasına rađmen geliřtirilen algoritma olduđu gösterilmiřtir.

Yapılan bařka bir alıřmada, U řeklindeki karma modellenli montaj hatlarını dengelemek ve izelgelemeye alıřmıřtır. Modeller için birleřik öncelik diyagramı ve deterministik iřlem süreleri düşünölmüřtür. özüm yaklařımı olarak genetik algoritma kullanılmıřtır. 128 örnek problem için, 7 farklı faktöre göre sonuçlar irdelenmiřtir.

Bukchin ve ark (2002), toplam maliyeti en küçüklemeyi amalayan karma modellenli montaj hattını dengelemeye alıřmıřlardır. Toplam maliyet, iki maliyet kalemini içermektedir. Bunlardan ilki istasyonların kullanımından dođan maliyettir. İkinci maliyet kalemi ise, farklı modeller için ortak olan iřlerin farklı istasyonlara atanmasından dođan makine, malzeme, iřçilik (eđitim ve öđrenme etkisi) vs. maliyetlerdir. Montaj hattının daha hızlı dengelenmesi için dal-sınır algoritması tabanlı bir sezgisel geliřtirilmiřtir. Bu sayede büyük hacimli problemlerin özölmesi sađlanmıřtır.

Güden (2006) tarafından yapılan bir alıřmada, bir vaka üzerinde montaj hattı dengeleme problemini özmek amalanmıřtır. İncelenen hat deterministik iřlem sürelerine sahiptir. Literatürde bilinen test problemleri ve incelenen vaka için ok amalı olarak tek modellenli ve ok modellenli montaj hatları için özüm aranmıřtır.

Matematiksel yaklařımla incelenen problem özölmeye alıřılmıřtır. özüm süresinin ok yüksek olması nedeniyle tavlama benzetimi yaklařımı ile problem özölmeye alıřılmıřtır.

Keskintürk ve Küçük (2006), karma modellenli montaj hatlarında genetik algoritma ile özüm bulmayı amalamıřlardır. alıřmada, önceliklerin sađlanmasını ve atıl süreleri minimize etmeyi sađlayacak uygunluk fonksiyonu tanımlanmıřtır. Bu sayede istasyon sayısının en küçüklemesi sađlanacaktır. 106 iřlemde oluşan bir montaj hattı üzerinde geliřtirilen yöntem incelenmiřtir.

İllez (2007) tarafından yapılan alıřmada, “Konfeksiyon Sektöründe Süre Planlamasında Kullanılabilecek Matematiksel Yöntemler” isimli yüksek lisans tez

çalışmasında matematiksel bir model ile dikimhane bölümünün iş çizelgelemesi yapılmıştır. Bu çizelgelemede bir üründen diğer ürüne geçerken oluşan hazırlık zamanlarını en küçük yapan model geliştirilmeye çalışılmıştır. Çalışma kapsamında öncelikle süreç tanımlaması yapılmış, ardından konfeksiyon sektöründe süreç planlamaları ayrıntılı olarak anlatılmıştır. Çalışmanın uygulama bölümünde; teslim tarihi aynı olan farklı üretim adetlerinde 10 değişik modeldeki t-shirt üretimi ele alınmıştır. Belirlenen modeller arası hazırlık süreleri kullanılarak en kısa toplam hazırlık süresinin elde edileceği üretim çizelgesini yapmak amacıyla; üretimin dikim işlemi aşamasında bir modelden diğer modele geçiş sırasında gerçekleşen faaliyetler gözlemlenmiş, bu faaliyetlerin zaman etütleri alınmış, dikim bandındaki hazırlık süreçleri tespit edilmiş, ardından üretim çizelgeleri hazırlanmıştır. Çalışma süresinde esas hazırlık süreleri olarak; makinelerin yerinin değişimi, makinelerin üzerindeki ipliklerin değiştirilmesi ve makine üzerindeki aparatların değiştirilmesine yoğunlaşmış, yardımcı hazırlık süreleri dikkate alınmamıştır. Çalışmanın sonucunda dikim bölümünde bir modele başlayabilmek için gerekli olan esas hazırlık zamanlarından en uzun sürenin, makine üzerindeki ipliklerin değiştirilmesi olduğu tespit edilmiştir. Bu zamanın kısaltılabilmesi için siparişlerin imkan verdiği ölçüde aynı renk grubundaki siparişlerin aynı hücre biriminde arka arkaya üretilmesi önerilmiştir. Problemi çözmek için kullanılan algoritmaların verimlilik değerlendirmesini yapmak için rastgele sayılarla bazı denemeler yapılmış, sonuçlar değerlendirildiğinde en iyi sonucu İyileştirilmiş Açgözlü Algoritmasının verdiği görülmüştür.

Yapılan başka bir çalışmada, zaman ve yer kısıtlı montaj hattı dengeleme problemi için karınca kolonisi optimizasyonu ile çözüm aramıştır. Otomotiv sektöründe yapılan uygulama sonucunda literatürde bilinen iki vaka için sezgisel yaklaşımlardan daha iyi bir sonuç ortaya koymuştur.

Kara ve ark. (2007), tam zamanında üretim sistemi ile çalışan U tipi karma modellenli montaj hatları için dengeleme ve model sıralama üzerinde çalışmıştır. Çok amaçlı bir yaklaşım geliştirmişlerdir. Amaçlar, istasyonlar arası iş yükündeki mutlak farklılıkları minimize etmek, parça kullanım oranları ve kurulum maliyetlerini minimize etmek olarak düşünülmüştür. Modeller arasında öncelik diyagramları farklı olarak kabul edilmiş ve işlem süreleri modeller arasında değişebilmekle birlikte deterministik olarak kabul edilmiştir.

Çözüm için tavlama benzetimi algoritması kullanılmış olup 20 işlemlilik örnek bir problem üzerinde algoritmanın sonuçları irdelenmiştir.

Boysen ve ark. (2009) tarafından yapılan çalışmada birleşik öncelik grafikleri ile çok fazla sayıda model çeşitliliği olan durumlar için karışık modelli montaj hattı dengeleme problemi incelenmiştir. Birleşik öncelik grafikleri, otomotiv gibi opsiyon ve model sayısı çok yüksek sektörler için tüm modeller için birleştirilmiş tek bir öncelik grafiği olarak düşünülmüştür. İşlem süreleri deterministik olarak varsayılmıştır.

Hwang ve Katayama (2009), U şeklindeki montaj hatlarının dengelemesi için genetik bir yaklaşım geliştirmişlerdir. Performans değişkenleri, atama yapılan istasyon sayısı ve iş yükü değişkenliği olarak belirlenmiştir. 19, 61 ve 111 işe sahip üç farklı problemde kullanılan yaklaşım test edilmiştir.

Özcan ve Toklu (2009), karma modelli montaj hatlarında; hattın çift taraflı kullanılabilmesi durumunu göz önüne almıştır. Modeller arasında ortak bir öncelik diyagramı kullanılmıştır. İşlem süreleri deterministik olarak düşünülmüştür. İşlemlerin tamamlanma süresi modeller arasında değişkenlik gösterebilmektedir. Amaç fonksiyonu öncelikle çift taraflı kullanılan istasyon sayısının minimize edilmesidir. İkincil amaç olarak istasyon sayısının minimize edilmesi düşünülmüştür. Çözüm için tavlama benzetimi algoritması geliştirilmiştir. İşlem sayısı 9, 12, 16, 24, 65 ve 148 olan test problemleri üzerinde geliştirilen algoritma test edilmiştir.

Dündar (2012) tarafından yürütülmüş “Bir Konfeksiyon Ürünü Üretimi İçin Modüler Hat Dengeleme Problemine Graf Teori İle Yaklaşım” isimli çalışmasına göre, montaj hattı dengeleme problemi genel içeriği itibariyle bir atama problemi niteliğindedir. İş görenler, hat üzerindeki görevlere birbiri arasındaki öncelik ilişkilerine dayandırılarak atanmaktadır. Çalışmanın sonucunda, bir ürünün tamamlanma süresi ile ilgili olarak, konfeksiyon ürünlerinin dikim operasyonları, aynı zamanı almadıklarından ya da birbirlerinin tam katı zamanlı olduklarından, hangi dengeleme yapılırsa yapılsın işçilerin iş yükleri hiçbir zaman aynı olmaz.

Eryürük ve ark. (2014) “Etek Üretimi Yapan Bir Konfeksiyon İşletmesinde Montaj Hattı Dengeleme Çalışması” isimli çalışmalarında çok modelli bir konfeksiyon işletmesinde dikim bölümü montaj hattı dengelemesi yapılmıştır. Amaç, sabit bir çevrim zamanı için, optimum işgücü ve makine kullanarak en yüksek hat etkinliğini elde etmektir. Kurumsal etkinlik değerleri teorik olarak hesaplanan gerekli en az iş

istasyonu sayısına göre bulunan deęerler olup, bu deęerlere en yakın sonuçların elde edilmesi yeęlenmektedir. Montaj hattı dengelemesi yapılan etek modeli, az sayıda iş öęesine sahip olması, öncelik ilişkilerinin fazla olması, kullanılan makine çeşitliliğinin fazla olması sebebiyle, hat dengeleme sırasında istasyonlara iş öęelerinin dağıtımında daha az esnekliğe sahip bir modeldir. Bu nedenle denge kaybı yüksek olmuştur. Elde edilen sonuçlar deęerlendirildiğinde etkin bir dengelemenin yapıldığı görülmektedir.

Bu tip hat dengelenme uygulamalarında, dengeleme esnasında ortaya çıkan; görevlerin zorluk dereceleri, taşıdıkları tehlike riski, gibi işgücü performansında farklılığa yol açabilecek faktörler ve farklı işlemlerde görev alacak olan işçinin kapasitesinin yeterli düzeyde olması gerektiği göz ardı edilmemelidir. Bununla birlikte hatta çalışacak işçilerin farklı tip makinelerde çalışabilme becerisinin olması da önem taşımaktadır.

#### **2.4. Montaj Hattı Dengelemede İşgücü**

Bukchin ve ark. (2002) tarafından yapılan çalışmada takımların çalıştığı montaj hatları için tasarlama yaklaşımı tanıtılmıştır. Tanımlanan yaklaşım, Bukchin ve ark. tarafından kullanılarak takımların çalıştığı montaj hatları için çok amaçlı tasarlama yapmıştır. Tasarlama takım sayısı, takımlar arası öncelik ilişkisi, takım büyüklükleri ve takımların içereceği işlemler göz önüne alınmıştır. Ürün ağaçları düşünülerek tasarlama yapılmıştır. Beş farklı performans kriteri göz önüne alınmıştır. Dal sınır algoritması ile probleme çözüm aranmıştır.

Lee ve Vairaktarakis (1997), karma modellenmiş montaj hattı sistemleri için işgücü planlaması yapmıştır.

Çalışmada, tüm istasyonlardaki işgücüler dikkate alınarak maksimum işgücü gereksinimini minimum yapmak amaçlanmıştır. Klasik montaj hattı dengeleme problemlerinde, işini tamamlayan işgücünün darboğaz oluşturan istasyona yardım etmesi varsayımı bu çalışmada iptal edilerek bütün işgücünün minimum aylak zamana sahip olması istenmiştir. Bunun sonucu olarak her bir istasyona kalıcı işgücü atanmıştır. Bu işgücü miktarının yetersiz olması durumunda ise geçici işgücü tedariki söz konusu olacaktır. Çalışmada yapılan önemli bir varsayım tüm işçilerin tüm istasyonlarda çalışabilecek yetenekte oldukları varsayımdır.

Yapılan başka bir çalışmada U şeklindeki montaj hattı için işgücü yerleştirme problemi çözülmeye çalışılmıştır. Bilinen montaj hattı dengeleme problemlerinde kullanılmayan işgücünün hareket ve bekleme sürelerini göz önüne alan sezgisel bir yaklaşım geliştirmiştir. Problemden minimum işgücü sayısı için çevrim zamanı minimize edilmeye çalışılmıştır.

Doerr ve ark. (2000) tarafından yapılan çalışmada, işgücü farklılıkları ve fazla mesai yapılması durumunun göz önüne alındığı montaj hatları dengelenmeye çalışılmıştır. Normal ve fazla mesai maliyetlerini minimize etmeye çalışan çalışmada işgücünün farklı becerilere sahip olduğu montaj hattında, işlem süreleri işgücüne göre değiştiği kabul edilmiştir. Optimizasyon ve sezgisel algoritmalar geliştirilmiş ve problemin büyük ölçekli problemlere uygulanabilmesi sağlanmıştır.

Heike ve ark. (2001), düşük sayıda üretim yapılan sektörler için karma modellenmiş montaj hattı seçenekleri incelemiştir. Çalışmada, işgücü ve stok tutma maliyetleri göz önüne alınarak çevrim zamanı ve işgücü atamaları göz önüne alınmıştır. Dört farklı modelin, yirmi beş farklı işin ve yedi istasyonun bulunduğu bir montaj hattında farklı çevrim zamanlarının bulunduğu ve farklı işgücü takım büyüklüklerine sahip olunması durumu ve optimum işgücü ataması için uygulama yapılmıştır.

Gronalt ve Hartl (2003), orta seviyede üretim yapan kamyon fabrikası için işgücü planlaması ve atamasını yapmıştır. Normal ve yer değiştirebilen işçilerin yer aldığı problemde minimum maliyet için çözüm amaçlanmıştır.

Hopp ve ark. (2004), seri üretim sistemlerinde çapraz eğitilmiş işçilerden sağlanacak faydalar üzerine çalışmıştır. İşgücündeki çevikliğin gücünün, montaj hatlarında ve yarı mamul sürecinin verimliliğinin artırılmasına yapacağı katkıya odaklanılmıştır.

Farklı yeteneklere sahip işgücü grubu, üretimdeki olası aksaklıklarda işi erken biten işgücünün beklemeye yol açan darboğaz işe aktarılmasıyla hattın verimliliğinin yükseltilmesini sağlar. Bu sayede işgücünün boş zamanı azaltılmakla birlikte hattaki dengesizlik de giderilir.

Dimitriadis (2006), montaj hattı dengeleme ve grup çalışmasını göz önüne alan bir çalışma yapmıştır. Tek modellenmiş montaj hatları için deterministik işlem süreleri göz önüne alınmıştır. Ayrıca çalışan işgücünün tamamının tek beceriye sahip olduğu ve bir istasyonda birden fazla kişinin çalışabileceği varsayımı yapılmıştır. Amaç olarak istasyon sayısının en küçüklenmesi kabul edilmiştir.

Problemin çözümü için sezgisel bir yaklaşım geliştirilmiştir. Geliştirilen yaklaşım her bir istasyon için tüm olası grup büyüklüğü değerlerini denemekte ve en uygun işgücü sayısını seçmektedir. Geliştirilen yaklaşım, literatürde bilinen ve 64 işe sahip her istasyonda en fazla iki işçinin çalışabildiği vaka ile test edilmiştir.

Song ve ark. (2006), operatör verimliliğini göz önüne alan bir montaj hattı dengeleme problemi incelenmiştir. Bir optimizasyon metodu geliştirilmiştir.

Çalışmada insan gücünün yoğun olarak kullanıldığı elbise üretim süreci incelenmiştir. İşlemler için operasyon sürelerinin stokastik olduğu ve atanacak her işçinin kendine özgü özelliklere sahip olduğu varsayılmıştır. Çalışmada işçiler, tek yetenekli ve çok yetenekli olmak üzere ikiye ayrılmış ve atama sırasında bu durum göz önüne alınmıştır.

Çalışmada incelenen model için üç temel amaç belirlenmiştir. Bunlar operatör verimliliğinin sapmasını en küçükleme, hat verimini maksimize etme ve toplam operasyon verimlilik kaybını minimize etmektir.

Scholl ve Becker (2006), tek modelli montaj hattı için atama kısıtlarını göz önüne almıştır. Atama kısıtları; iş kısıtları, kaynak kısıtları, uzaklık kısıtları ve istasyon kısıtları olarak belirlenmiştir. Kaynak kısıtlarında; makine, teçhizat ve işgücü kaynakları için karşılaşılabilecek kısıtlamalar göz önüne alınmış ve çözümlenmeye çalışılmıştır. Problem deterministik işlem süreleri göz önüne alınarak minimum istasyon sayısına ulaşmayı amaçlamaktadır. Çözüm yaklaşımı olarak ABSALOM adı verilen dal sınır yaklaşımı geliştirilmiş ve test problemine uygulanmıştır.

Miralles ve ark. (2007), montaj hattı dengeleme problemine işgücü atanması problemini de eklemiştir. Çalışmada, engelli çalışanlar için korunmuş iş merkezlerinin düşünüldüğü bir yaklaşım kullanılmıştır. Literatürde engelliler için korunmuş iş merkezleri problemi, engelli kişilerin de normal kişiler gibi çalışmasının sağlanması problemidir.

Çalışmada kullanılan problem, işlem zamanları ve işler arasındaki önceliklerin kesin olarak bilindiği tek ürün üretilen ve ara stok noktalarının olmadığı belirli hızdaki montaj hatları için bir yaklaşım geliştirilmiştir. Farklı yeteneklere sahip bilinen sayıda işgücünün elde bulunduğu varsayılmıştır. Bu sayede işçiler, bazı işleri yapabileme yetenekleri olmamasına karşın bazı işleri verimli bir şekilde yapabilmektedir. Ayrıca işçiler ve işler sadece tek bir istasyona atanabilmektedir.

Tanımlanan matematiksel model incelendiğinde, problem amaç fonksiyonuna göre klasik montaj hattı dengeleme problemi gibi ikiye ayrılmıştır. Amaç fonksiyonunu istasyon sayısını en küçükleme olan problem 1, çevrim zamanını en küçükleme olan problem 2. tip problem olarak tanımlanmıştır. Her işçi ve işin belirli istasyonlara atanma zorunluluğu, öncelik ilişkilerinin sağlanması, atamaların çevrim zamanını aşmaması ve her işin tamamlanma kısıtları bulunmaktadır.

Çalışmada tanımlanan montaj hattı dengeleme ve işgücü atama problemi için bazı oluşabilecek ek kısıtlamalara da yer verilmiştir. Bunlar; bazı işlerin belirli işçilere atanabilme durumu, bazı işçilerin engellerinden dolayı onlar için tasarlanan özel istasyonlara atanabilme durumları ve tüm işçilerin atanma durumlarıdır.

Bock (2008) tarafından yapılan çalışmada, karma modellenmiş montaj hatlarında problemin çözümünü zorlaştıran işgücü planlaması, iş ve süreç planlaması ve farklı varyantların bulunduğu üretim ortamı için dengeleme yapılmıştır. Çalışmada Tabu Arama (Tabu Search) algoritmasıyla geliştirilen kompleks problem çözülmüştür.

Geliştirilen sezgisel yaklaşım için, 60 ve 100 iş ile 10 ve 30 farklı opsiyondan oluşan test problemleri çözülmüştür.

Chaves ve ark. (2009), Miralles ve ark. (2007) tarafından yapılan çalışmada tanımlanan montaj hattı dengeleme ve işgücü atama problemi (MHDİAP) için yeni bir yaklaşım geliştirmişlerdir. Çalışmada, tek ürünün üretildiği bir montaj hattında, deterministik işlem süreleri dikkate alınmıştır. İşgücü atamada, k tane istasyon ve her istasyonda çalışabilecek tek bir işçi için k tane işçi olduğu varsayılmıştır. Yapılan uygulamada amaç fonksiyonu olarak, çevrim zamanının minimize edilmesi tanımlanmıştır.

Costa ve Miralles (2009), montaj hattı dengeleme ile işgücü atama problemini birlikte ele alan bir çalışma yapmışlardır. Daha önce Miralles ve ark. (2007) çalışmasında oluşturulan modelden farklı olarak işçilerin işler arası rotasyon yapabildiği bir model oluşturmuşlardır.

Modelde işçilerin rotasyonunun maksimize edilmesi amaçlanmıştır. Ayrıca yeni oluşturulan model önceki matematiksel modelin çözümünden elde edilen minimum çevrim zamanının bir alt sınır olarak ele alınmış ve bu sayede daha kötü çözümlerin oluşmasını engellemiştir.

Çalışmada deterministik işlem süreleri kullanılmış ve tek ürünün üretildiği montaj hatları göz önüne alınmıştır. Çözüm için sezgisel bir ayrıştırma algoritması kullanılmıştır.

Moreira ve Costa (2009), montaj hattı dengeleme probleminde işgücü atama problemini incelemişlerdir. Problemden işler için işgücüne bağlı olarak farklı tamamlanma sürelerine sahip olabileceği düşünülmüştür.

Matematiksel modelde literatürde tanımlanan varsayımlar altında, amaç olarak çevrim zamanını minimize etmek yer almıştır. Modelin literatürden farklı olarak işlerin farklı işçilere göre farklı sürelerde tamamlanması önemlidir. Ayrıca ek olarak orijinal problemdeki bazı kısıtlar güncellenerek modelin veriminin artması sağlanmıştır.

İncelenen problemin çözümünün zor olması nedeniyle çözümde tabu arama algoritmasından faydalanılmıştır. Sonuç olarak çözümün daha basit, hızlı, doğru ve esnek olması amaçlanmış ve bu amaca ulaşılmıştır.

Montaj hattı dengeleme ve işgücü atama problemi üzerine literatürdeki birçok çalışma incelenmiştir. Montaj hattı dengeleme problemi tanımlandığı 1955 yılından beri literatürde sıkça çalışılmış bir problemdir. Bununla birlikte, karma modellenmiş montaj hatları dengelenmesi tek ürünlü montaj hatlarına göre daha zor olduğundan dolayı daha az çalışılmıştır.

Montaj hatlarında işgücü faktörü ise özellikle son dönemlerde üzerinde düşünülen bir konudur. Bunun nedeni, montaj hatlarında çalışacak işgücünün farklı uzmanlıklara ihtiyaç duyabilmesidir. Özellikle çok becerili işgücüne ihtiyaç duyulan montaj hatlarında, işgücüne göre montaj hatlarının dengelenmesi gerekliliği doğmuştur.



### 3. MATERYAL VE YÖNTEM

#### 3. 1. Materyal

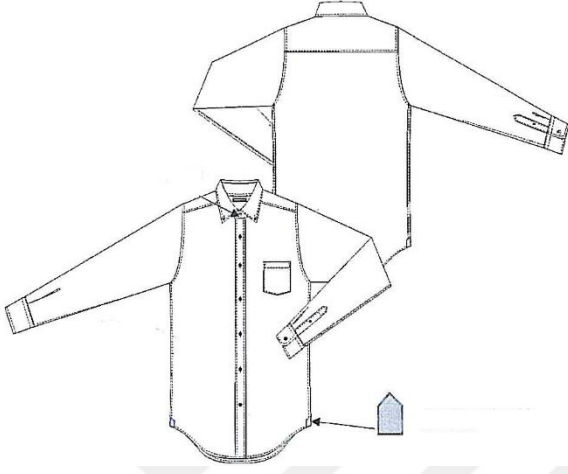
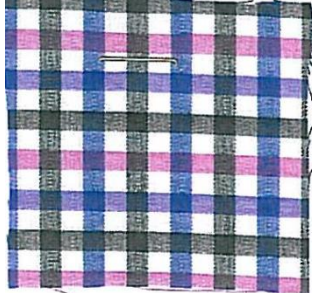
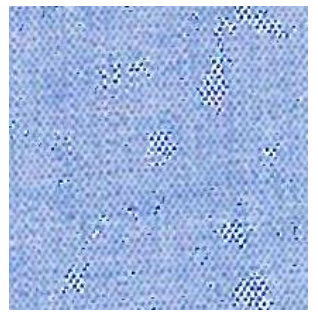
Bu çalışma kapsamında gömlek üretiminde optimum hat dengeleme yöntemlerinin incelenmesi hedeflenmektedir. Bu amaçla gömlek üretimi yapan firmalardan Bursa'da bulunan Slam Tekstil Textilproduktion Gmbh seçilmiş ve buradaki işlemler incelenmiştir. Slam Textilproduktion Gmbh Bursa Şubesi 1999 yılından itibaren faaliyet gösteren, Türk-Alman ortaklı kurulmuş bir firmadır. Erkek gömleği ihracatı yapmaktadır. Firma bünyesinde 235-250 çalışan bulunmaktadır. Tüketici memnuniyetini artırmak, tüm çalışanların kaliteye katkısını sağlamak, sürekli iyileştirme sağlamak ve şirket saygınlığını yükseltmek firmanın kalite politikalarıdır.

Fabrikada, problemin test edilmesi için iki gömlek modeli ele alınmıştır. Üretim alanında var olan bantlardan birini çalışma için gerekli etüt sürelerini saptamak, bant akışına göre hangi yerleşimin daha verimli olacağını ve az işçilik masrafiyle ürün çıkışının sağlanabileceğini saptamak amacıyla kontrol edilmesi sağlanmıştır. A modeli 59 istasyonlu tek modelli bir montaj hattıdır. A modeline ait görseller Şekil 3.1.'de gösterilmiştir.



Şekil 3.1. A Modeline Ait Görseller

A modeline ait model tanıtım kartı Şekil 3.2'deki gibidir.

MODEL TANIMI	
<p>ÇİZİM</p> 	<p>TANIM : %100 Pamuk içerikli kumaştan oluşan gömlek modeli. Giyildiğinde sol ön göğüste cep vardır. Her iki alt etek ucunda garni üçgen patch çalışması vardır.</p>
<p>PARÇA LİSTESİ %100 Pamuk dokuma kumaş %100 PAMUK DOKUMA KUMAŞ ARKA : 1 PARÇA YAKA : 2 PARÇA ÖN : 2 PARÇA KOL : 2 PARÇA CEP : 1 PARÇA DIŞ MANŞET : 2 PARÇA</p>	
<p>PARÇA LİSTESİ %100 Pamuk dokuma kumaş %100 PAMUK DOKUMA KUMAŞ İÇ MANŞET : 1 PARÇA İÇ ROBA : 1 PARÇA YAN ÜÇGEN PATCH : 2 PARÇA</p>	

Şekil 3.2. A Modeline Ait Model Tanıtım Kartı

B modeli 50 istasyonlu tek modelli bir montaj hattıdır. A modeline ait görseller Şekil 3.2.'de gösterilmiştir.



Şekil 3.3. B Modeline Ait Görseller

B modeline ait model tanıtım kartı Şekil 3.4'teki gibidir.

MODEL TANIMI	
ÇİZİM 	TANIM : %100 Pamuk içerikli kumaştan oluşan gömlek modeli.
PARÇA LİSTESİ %100 Pamuk dokuma kumaş %100 PAMUK DOKUMA KUMAŞ  ARKA : 1 PARÇA ÖN : 2 PARÇA KOL : 2 PARÇA ROBA : 1 PARÇA MANŞET : 2 PARÇA YAKA : 2 PARÇA	

Şekil 3.4. B Modeline Ait Model Tanıtım Kartı

Uygulamalarda kullanılan 2 modelin birbirinden farkları şu şekildedir; A modelinin sol ön göğüs kısmında cep bulunmakta ve her iki yan etek ucunda üçgen patch bulunmaktadır. B modelinde cep ve yanlarında üçgen patch yoktur. A modelinin yaka ve manşetinde tek düğme bulunurken B modelinin yaka ve manşatlerinde ikişer adet düğme bulunmaktadır. Bahsedilen detayların dışında kalan tüm işçilik detayları her iki model için de aynıdır, her iki modelde de ünite takibi yoktur.

### 3.2. Yöntem

2 farklı modelin her birine 3 farklı hat dengeleme yöntemi uygulanarak sonuçları karşılaştırılacaktır. Bu hat dengeleme yöntemleri ;

- En Uzun İşlem Süresi (Longest Operation Time) Yöntemi
- Kilbridge ve Wester Yöntemi
- Göreceli Pozisyon Ağırlıkları Yöntemi

Uygulamanın yapıldığı firmada, hali hazırda en uzun işlem süresi yöntemi uygulanmaktaydı ancak tam olarak doğru yerleşime sahip değildi. Bu nedenle öncelikle en uzun işlem süresi yönteminin uygulanmasına karar verildi. Ardından farklı yerleşime ve uygulamaya olanak sağlayacak olan Kilbridge ve Wester Yöntemi ve Göreceli Pozisyon Ağırlıkları Yöntemi seçildi.

Bantlardan bir tanesi çalışma için gerekli etüt sürelerini saptamak, bant akışına göre hangi yerleşimin daha kısa sürede, daha verimli ve az işçilik masrafiyla ürün çıkışının sağlanabileceğini saptamak amacıyla kontrol edilmiştir. Bantın tam kontrolünü sağlamak ve çalışmanın tam anlamıyla doğru veriler sonucunda oluşmasını sağlayabilmek amacıyla bu bant için ayrı bir üretim planı yapılmıştır ve bu bantta çalışanlarda değişiklik yapılmaması sağlanmıştır.

İlk olarak bu bantta çalışanların verimliliklerinin ölçümleri yapılmıştır. Her bir kişinin hangi dikim aşamasında en verimli olacak şekilde istasyonu tamamladığı hesaplanmış ve alınan sonuçlarla bantı kendi içinde, çalışanların en verimli olduğu yerleşim düzenine getirmek planlanmıştır. Ölçümler bir dakikanın yüz saniye olarak değerlendirildiği kronometre ile yapılmıştır. İşçinin parçayı eline alışından (parçaya eli ile dokunduğu andan) bırakışına kadar süre tutulmuştur. Genellikle 10 kez tekrarlanmakta olan bu işlem, elde edilmek istenen sonucun hassasiyetine göre 20 kez de tekrarlanabilmektedir. Çalışma için baz alınan modellerin etüt ölçümleri 10 kez tekrarlanmıştır.

Üretime, bantın ilk hali ile bir süre devam edildikten sonra modellere ait toplam verimlilikleri hesaplanmıştır. Ardından bantın yerleşimi, uygulaması yapılması planlanan 3 hat dengeleme yöntemine uyarlanmıştır.

Yöntemler uyarlanırken çevrim zamanı göz önüne alınarak verimlilik artışı ve azalışı hesaplanmıştır. Yaka hazırlık, manşet hazırlık ve dikim montaj hatları kendi içinde değerlendirilmiştir.



#### 4. ARAŞTIRMA SONUÇLARI

2 farklı gömlek modelinin her birine 3 farklı hat dengeleme yöntemi uygulanarak sonuçlar elde edilmiştir. Bu hat dengeleme yöntemleri ;

1. En Uzun İşlem Süresi (Longest Operation Time) Yöntemi
2. Kilbridge ve Wester Yöntemi
3. Göreceli Pozisyon Ağırlıkları Yöntemi'dir.

##### 4.1. En Uzun İşlem Süresi (Longest Operation Time) Yöntemi Sonuçları

Yöntemler içinde anlaşılma açısından en basit olanıdır. İşlemlerin istasyonlara atanmasında esas olarak standart zamanların büyüklüğü rol oynamıştır. Yöntem uygulanırken tüm işlemler öncelikle standart zamanların büyüklüğüne göre büyükten küçüğe sıralanmıştır.

İlk istasyona atanacak işlemlerin seçimine listenin ilk sırasından başlanmıştır. Öncesinde yapılması gereken tüm işlemler tamamlanmış ve kendi süresiyle birlikte istasyonun standart süresi, çevrim zamanını aşmayan işlemler birinci istasyona atanmıştır. Bu koşula uymayan işlemler dikkate alınmamıştır.

Herhangi bir yöntem modeli uygulanmamış A modeline ait işlem sırası Çizelge 4.1'deki gibidir.

**Çizelge 4.1.** A Modeline Ait İstasyonlar ve İstasyonların Kendinden Önce Gelen Operasyonları

No	Önceki Operasyonlar	Operasyon	Süre (dk)
1		Cep Ütüleme (Ekoseli)	0,56
2		Cep Regüle	0,18
3	1.2	Cep Ağzı Dikişi (V dikiş)	0,21
4		Makinede sol Pat Kıрма (telalı)	0,25
5		Sol Pat Ön Dikiş	0,35
6		Marka Etiketli Dikme (4 taraftan)	0,38
7		2.Etiket Dikme (4 taraftan)	0,38
8		El ile Ön Pat Kıрма (telalı)	0,70
9		Yedek düğmelerin Barkod Etiketine Tutturulması (2 Düğme)	0,16

**Çizelge 4.1.** A Modeline Ait İstasyonlar ve İstasyonların Kendinden Önce Gelen Operasyonları (devam)

No	Önceki Operasyonlar	Operasyon	Süre (dk)
10		Yıkama Talimatlarının Birbirine Tutturulması (3 adet)	0,32
11		Sağ Ön Pat Dikişi+Yıkama Talimatlarının Pata Dikilmesi	0,36
12	1,2,3,4,5	Cep Montaj (Ekoseli)	0,67
13		Arka roba eşleme + Dikilmesi	0,48
14		Pat Eşleme+Regüle	0,38
15		Biye Ön Ütüleme (Aparatla)	0,15
16		El ile Apartura Ütüleme	0,35
17	15.16	Apartura Biyesi Dikişi	0,50
18	15,16,17	Apartura Takma	0,63
19	15,16,17,18	Apartura ilik	0,23
20		Alt Kuşak Dikişi	0,21
21	20	Yaka Eşleme	0,46
22	20.21	Yaka Dikişi	0,46
23	20,21,22	Yaka İkileme (Ekoseli)	0,40
24	20,21,22,23	Yaka Üçleme	0,40
25	20,21,22,23,24	Yaka Orta Dikişi	0,29
26	20,21,22,23,24,25	El ile Yaka Çevirme	0,13
27	20,21,22,23,24,25,26	Yaka Pres	0,24
28	20,21,22,23,24,25,26,27	Alt Yaka Regüle	0,14
29	20,21,22,23,24,25,26,27,28	Yaka Ucu Regüle	0,19
30	20,21,22,23,24,25,26,27,28,29	Yaka İşarteleme	0,19
31	20,21,22,23,24,25,26,27,28,29,30	Bitmiş Yaka Regüle	0,11
32	20,21,22,23,24,25,26,27,28,29,30,31	Yaka Ucu İlik	0,18
33	20,21,22,23,24,25,26,27,28,29,30,31,32	Kuşak ilik	0,13
34	20,21,22,23,24,25,26,27,28,29,30,31,32,33	Yaka Hazırlama	0,09
35	20,21,22,23,24,25,26,27,28,29,30,31,32,33,34	Bitmiş Yaka Ütüleme	0,25
36		Manşet Eşleme (yuvarlak)	0,63
37	36	Özel Manşet Dikişi	0,70
38	36.37	El ile Manşet Çevirme	0,21

**Çizelge 4.1.** A Modeline Ait İstasyonlar ve İstasyonların Kendinden Önce Gelen Operasyonları (devam)

No	Önceki Operasyonlar	Operasyon	Süre (dk)
39	36,37,38	Manşet Pres	0,27
40	36,37,38,39	Manşet ilik	0,14
41	36,37,38,39,40	Manşet ağzı Ütüleme	0,15
42	36,37,38,39,40,41	Manşet Ütü (Özel Ütü)	0,70
43	1-42	Omuz Dikişi	0,46
44	15-19	Kol Dikişi (BOSS)	0,67
45	1-44	Kolevi Dikişi	0,74
46	1-45	Yan Çatma (çift iğne)	0,63
47	1-46	Yaka Birleştirme (Ekoseli)	0,74
48	1-47	Yaka Çevresi Dikişi + Beden Etiketini Tutturma	0,60
49		Alt Etek Dikişi	0,54
50		Yan Üçgenler – Ön Ütü	0,46
51	50	Yan Üçgen Parçaları Birleştirme (2 kenara)	0,45
52	1-51	Manşet Takma (çift pile)	0,76
53		Beden ilik	0,46
54	53	Beden iliklerine Göre Düğme Yeri İşaretleme	0,37
55	1-54	Beden Düğme	0,41
56	1-55	Apartura Düğme	0,14
57	1-56	Manşet Düğme	0,14
58	1-57	Kuşak Düğme	0,09
59	1-58	Yaka Ucu Düğme	0,24
		<b>Toplam</b>	<b>21,84</b>

A modelinin, herhangi bir yöntem modeli uygulanmamış halindeki istasyon sayısı 59'dur. Bir bantta günlük 600 adet üretim yapılabilir ve çalışma saati 9sa/gün olduğuna göre;



Çz : Çevrim Zamanı (dk)

T : Operasyon süresi (dk)

N : Günlük Üretim Miktarı (adet)

E : Verimlilik

k : İstasyon sayısı

$$\text{Çz} = T/N = 540/600 = 0,9$$

$$E = (T/k * \text{Çz}) * 100$$

$$= (21,84/59 * 0,9) * 100 = \% 41,13$$

İlk bant yerleşimine göre birinci modelin üretimdeki verimi % 41,13 olarak hesaplanmıştır.

Çevrim zamanının 0,9 dk olarak hesaplandığı banta En Uzun İşlem Süresi Yöntemi uygulanmıştır. Her istasyon için toplam sürenin 0,9 dk olduğu baz alınmıştır. Birinci sıradan başlayarak 0,9 dk çevrim zamanını geçmeyecek şekilde istasyonların birim süreleri toplanmaya başlanmıştır. 1. ve 2. istasyonların toplamı, 0,56 + 0,18 = 0,74 dk'dır. 3. istasyonun süresini eklemek istenirse, 0,74 + 0,21 = 0,95 dk olacak ve çevrim zamanını aşacaktır. Bu durumda ilk istasyon olarak 1. ve 2. istasyonlar alınır. Atanacak olan ikinci istasyon için takip eden istasyonların süreleri toplanmaya devam edilmiştir. Her istasyon için, listenin kalan işlemleri içinde en üstten başlayarak bu işleme, tüm işlemler istasyonlara atanıncaya kadar devam edilmiştir. En uzun operasyon yöntemi aşamalarının A modeline uygulandıktan sonra oluşan çizelge, Çizelge 4.2'deki gibidir.

**Çizelge 4.2.** En Uzun Operasyon Yöntemine Göre A Modelinin İstasyonları

İstasyon	İşlemler	Operasyon	Süre (dk)
1	1	Cep Ütüleme (Ekoseli)	0,56
	2	Cep Regüle	0,18
2	3	Cep Ağzı Dikişi (V)	0,21
	4	Makinede sol Pat Kırma (telalı)	0,25
3	5	Sol Pat Ön Dikiş	0,35
	6	Marka Etiket Dikme (4 taraftan)	0,38
4	7	2.Etiket Dikme (4 taraftan)	0,38
5	8	El ile Ön Pat Kırma (telalı)	0,70

**Çizelge 4.2.** En Uzun Operasyon Yöntemine Göre A Modelinin İstasyonları (devam)

İstasyon	İşlemler	Operasyon	Süre (dk)
6	10	Yıkama Talimatlarının Birbirine Tutturulması (3 adet)	0,32
	11	Sağ Ön Pat Dikişi+Yıkama Talimatlarının Pata Dikilmesi	0,36
7	9	Yedek düğmelerin Barkod Etiketine Tutturulması (2 Düğme)	0,16
	15	Biye Ön Ütüleme (Aparatla)	0,15
	16	El ile Apartura Ütüleme	0,35
8	17	Apartura Biyesi Dikişi	0,50
9	18	Apartura Takma	0,63
10	19	Apartura ilik	0,23
	20	Alt Kuşak Dikişi	0,21
11	35	Bitmiş Yaka Ütüleme	0,25
	21	Yaka Eşleme	0,46
12	22	Yaka Dikişi	0,46
13	23	Yaka İkileme (Ekoseli)	0,40
14	24	Yaka Üçleme	0,40
	25	Yaka Orta Dikişi	0,29
15	26	El ile Yaka Çevirme	0,13
	27	Yaka Pres	0,24
	28	Alt Yaka Regüle	0,14
	29	Yaka Ucu Regüle	0,19
16	30	Yaka İşarteleme	0,19
	31	Bitmiş Yaka Regüle	0,11
	32	Yaka Ucu İlik	0,18
	33	Kuşak ilik	0,13
	34	Yaka Hazırlama	0,09
17	50	Yan Üçgenler – Ön Ütü	0,46
18	36	Manşet Eşleme (yuvarlak)	0,63
19	37	Özel Manşet Dikişi	0,70

**Çizelge 4.2.** En Uzun Operasyon Yöntemine Göre A Modelinin İstasyonları (devam)

İstasyon	İşlemler	Operasyon	Süre (dk)
20	38	El ile Manşet Çevirme	0,21
	39	Manşet Pres	0,27
	40	Manşet ilik	0,14
	41	Manşet ağzı Ütüleme	0,15
21	42	Manşet Ütü (Özel Ütü)	0,70
22	54	Beden iliklerine Göre Düğme Yeri İşaretleme	0,37
23	12	Cep Montaj (Ekoseli)	0,67
24	13	Arka roba eşleme + Dikilmesi	0,48
25	14	Pat Eşleme+Regüle	0,38
26	43	Omuz Dikişi	0,46
27	44	Kol Dikişi (BOSS)	0,67
28	45	Kolevi Dikişi	0,74
29	46	Yan Çatma (çift iğne)	0,63
30	47	Yaka Birleştirme (Ekoseli)	0,74
31	48	Yaka Çevresi Dikişi + Beden Etiketini Tutturma	0,63
32	49	Alt Etek Dikişi	0,54
33	51	Yan Üçgen Parçaları Birleştirme (2 kenara)	0,45
34	52	Manşet Takma (çift pile)	0,76
35	53	Beden ilik	0,46
36	55	Beden Düğme	0,41
37	56	Apartura Düğme	0,14
	57	Manşet Düğme	0,14
	58	Kuşak Düğme	0,09
	59	Yaka Ucu Düğme	0,24
		<b>Toplam</b>	<b>21,84</b>

A modeline, en uzun operasyon yöntemi ile hat dengeleme yapıldığında istasyon sayısı 37'ye düşmektedir. Bir bantta günlük 600 adet üretim yapılabilir ve çalışma saati 9sa/gün olduğuna göre;

$$\text{Çz} = T/N = 540/600 = 0,9$$

$$E = (T/k * \text{Çz}) * 100$$

$$= (21,84/37 * 0,9) * 100 = \% 65,58$$

En uzun işlem yöntemi uygulandıktan sonra bant veriminin % 26,45 arttığını görülmektedir.

En uzun operasyon yöntemine göre işlem adımlarının B örneğine uygulanmadan önceki hali ve istasyonların kendinden önceki operasyonları Çizelge 4.3.'teki gibidir.

**Çizelge 4.3.** B modeline Ait İstasyonlar ve İstasyonların Kendinden Önce Gelen Operasyonları

No	Önceki Operasyonlar	Operasyon	Süre (dk)
1		Manşet Çatma (Uçları Yuvarlatılmış)	0,95
2		Manşet Çatma (Uçları Yuvarlatılmış)	0,95
3	1,2	Manşet Gaze (Özel)	0,72
4	1,2,3	Manşet Çevirme	0,58
5	1,2,3,4	Manşet Pres	0,73
6	1,2,3,4,5	Manşet İlik(Çift)	0,68
7		Sol Pat Ütü(Elde)	0,37
8	7	Sol Pat Gizli Gaze	0,33
9	7,8	Sol Pat Etiket Dikme(4 Tarafı)	0,52
10		Sağ Pat Ütü(Elde)	0,37
11	10	Sağ Pat Gizli Gaze	0,33
12		Marka Etik Dik. (4 Tarafı)	0,52
13		Roba Açma+Regüle	0,37
14	13	Arka Roba Çatma+Çıma	0,65
15	13,14	Omuz Tulum+Çıma	0,62
16		Biye Kırım(Aparalı)	0,20
17		Apartura Kırım(Makinada)	0,37
18	16,17	Kol Yırtmaç Biye Dik.+ Uç Tutturma	0,67
19	16,17,18	Kol Apartura Takma(Raporlu)	0,98
20	16,17,18,19	Apartura İlik (Tek)	0,32
21	16,17,18,19,20	Kol Takma (Boss)	0,88
22	16,17,18,19,20,21	Kol Evi Gaze	0,98
23	7-22	Yan Çatma İngiliz Dikiş(Aparalı)	0,89
24	7-23	Yıkama Talimatı	0,32
25		Yaka Çatma(Raporlu)	0,79

**Çizelge 4.3.** B modeline Ait İstasyonlar ve İstasyonların Kendinden Önce Gelen Operasyonları (devam)

No	Önceki Operasyonlar	Operasyon	Süre (dk)
26	25	Yaka Gaze	1,05
27	25,26	Yaka İkileme	0,67
28	25,26,27	Yaka Üçleme(Raporlu)	0,89
29	25,26,27,28	Yaka Orta Gaze	0,72
30	25,26,27,28,29	Yaka Çevirme	0,35
31	25,26,27,28,29,30	Yaka Pres	0,63
32	25,26,27,28,29,30,31	Yaka Alt Regüle	0,38
33	25,26,27,28,29,30,31,32	Yaka Ucu Regüle	0,52
34	25,26,27,28,29,30,31,32,33	Yaka İşaretleme	0,52
35	25,26,27,28,29,30,31,32,33,34	Bitmiş Yaka Regüle	0,28
36	25,26,27,28,29,30,31,32,33,34,35	Yaka Ucu İlik	0,45
37	25,26,27,28,29,30,31,32,33,34,35,36	Kuşak İlik(Tek)	0,32
38	25,26,27,28,29,30,31,32,33,34,35,36,37	Yaka Hazırlama	0,22
39	1-38	Yaka Takma (Raporlu)	1,02
40	1-39	Yaka Kapama	0,77
41	1-40	Beden Etiketli Tutturma	0,15
42	1-41	Etek Ucu Bastırma	0,47
43	1-42	Manşet Takma (Çift Pili)	1,03
44	1-43	Beden İlik	0,61
45	1-44	Beden Düğme	0,55
46	1-45	Apartura Düğme (Tek)	0,18
47	1-46	Manşet Düğme(Çift)	0,43
48	1-47	Kuşak Düğme (Tek)	0,12
49	1-48	Yaka Ucu Düğme	0,32
50	1-49	Yedek Düğme(3 Renk Kontrast)	0,90
		<b>Toplam</b>	<b>28,64</b>

İkinci modelin, ilk bant yerleşimine göre istasyon sayısı 50. Bir bantta günlük 500 adet üretim yapılabilir ve çalışma saati 9sa/gün olduğuna göre;

$$\text{Çz} = T/N = 540/500 = 1,08$$

$$E = (T/k * \text{Çz}) * 100$$

$$= (28,64/50 * 1,08) * 100 = \% 53,05$$

İlk bant yerleşimine göre B modelinin üretimdeki verimi % 53,05 olarak hesaplanmıştır. En uzun operasyon yöntemi aşamalarının örneğe uygulandıktan sonra oluşan durum, Çizelge 4.4'teki gibidir.

**Çizelge 4.4.** En Uzun Operasyon Yöntemine Göre B Modelinin İstasyonları

İstasyon	No	Operasyon	Süre (dk)
1	1	Manşet Çatma (Uçları Yuvarlatılmış)	0,95
2	2	Manşet Çatma (Uçları Yuvarlatılmış)	0,95
3	7	Sol Pat Ütü(Elde)	0,37
	17	Apartura Kırım(Makinada)	0,37
	16	Biye Kırım(Aparalı)	0,20
4	10	Sağ Pat Ütü(Elde)	0,37
	12	Marka Etik Dik.(4 Tarafı)	0,52
5	25	Yaka Çatma(Raporlu)	0,79
6	3	Manşet Gaze (Özel)	0,72
	8	Sol Pat Gizli Gaze	0,33
7	18	Kol Yırtmaç Biye Dikme + Uç Tutturma	0,67
	11	Sağ Pat Gizli Gaze	0,33
8	14	Arka Roba Çatma+Çıma	0,65
	13	Roba Açma+Regüle	0,37
9	26	Yaka Gaze	1,05
10	4	Manşet Çevirme	0,58
	9	Sol Pat Etiket Dikme(4 Tarafı)	0,52
11	19	Kol Apartura Takma(Raporlu)	0,98
12	27	Yaka İkilme	0,67
13	15	Omuz Tulum+Çıma	0,62
14	5	Manşet Pres	0,73
	20	Apartura İlik (Tek)	0,32
15	28	Yaka Üçleme(Raporlu)	0,89
16	6	Manşet İlik(Çift)	0,68

**Çizelge 4.4.** En Uzun Operasyon Yöntemine Göre B Modelinin İstasyonları (devam)

<b>İstasyon</b>	<b>No</b>	<b>Operasyon</b>	<b>Süre (dk)</b>
<b>17</b>	21	Kol Takma (Boss)	0,88
<b>18</b>	29	Yaka Orta Gaze	0,72
<b>19</b>	22	Kol Evi Gaze	0,98
<b>20</b>	30	Yaka Çevirme	0,35
<b>21</b>	31	Yaka Pres	0,63
	32	Yaka Alt Regüle	0,38
<b>22</b>	33	Yaka Ucu Regüle	0,52
	34	Yaka İşaretleme	0,52
<b>23</b>	35	Bitmiş Yaka Regüle	0,28
	36	Yaka Ucu İlik	0,45
	37	Kuşak İlik(Tek)	0,32
<b>24</b>	23	Yan Çatma İngiliz Dikiş(Aparalı)	0,89
<b>25</b>	24	Yıkama Talimatı	0,32
	38	Yaka Hazırlama	0,22
<b>26</b>	39	Yaka Takma (Raporlu)	1,02
<b>27</b>	40	Yaka Kapama	0,77
	41	Beden Etiket Tut.	0,15
<b>28</b>	42	Etek Ucu Bastırma	0,47
<b>29</b>	43	Manşet Takma (Çift Pili)	1,03
	44	Beden İlik	0,61
<b>30</b>	45	Beden Düğme	0,55
	46	Apartura Düğme (Tek)	0,18
<b>31</b>	47	Manşet Düğme(Çift)	0,43
	48	Kuşak Düğme (Tek)	0,12
	49	Yaka Ucu Düğme	0,32
<b>32</b>	50	Yedek Düğme(3 Renk Kontrast)	0,90
		<b>Toplam</b>	<b>28,64</b>

B modeline, en uzun operasyon yöntemi ile hat dengeleme yapıldığında istasyon sayısı 32'ye düşmektedir. Bir bantta günlük 500 adet üretim yapılabilir ve çalışma saati 9sa/gün olduğuna göre;





İlk istasyona atanacak işlemlerin seçimine listenin birinci sütun işlemlerinden başlanmıştır. Her istasyona öncelikle sırada bulunan sütundaki işlemler atanmaya çalışılmıştır. Sütun standart zaman toplamı, mevcut istasyon standart zamanına eklendiğinde çevrim zamanı aşılmazsa, sütunu tüm işlemleri o istasyona atanır ve diğer sütuna geçilmiştir. Aksi durumda, yalnızca kendi standart zamanının çevrim zamanını aşmasını neden olan işlemler göz ardı edilmiştir. Sütunun kalan işlemlerinin standart zaman toplamı, mevcut istasyon standart zamanına eklendiğinde çevrim zamanı aşılmazsa, kalan tüm işlemler o istasyona atanmış ve diğer sütuna geçilmiştir. Tüm işlemler istasyonlara atanıncaya kadar işleme devam edilmiştir.

Kilbridge ve Wester Yöntemi aşamalarının A modeline uygulandıktan sonra oluşan tablosu Çizelge 4.5'teki gibidir.

**Çizelge 4.5.** A Modelinin Kilbridge ve Wester Yöntemi ile Sütunlara Göre Listelenmesi

İşlemler	Sütun No	Standart İşlem Süresi	Sütun Standart İşlem Toplam Süresi (dk)
1	1	0,56	3,57
2		0,18	
4		0,25	
6		0,38	
8		0,70	
9		0,16	
15		0,15	
16		0,35	
20		0,21	
36		0,63	
3	2	0,21	2,92
5		0,35	
7		0,38	
10		0,32	
17		0,50	
21		0,46	
37	0,70		
11	3	0,36	2,33
12		0,67	
18		0,63	
22		0,46	
38		0,21	

**Çizelge 4.5.** A Modelinin Kilbridge ve Wester Yöntemi ile Sütunlara Göre Listelenmesi (devam)

İşlemler	Sütun No	Standart İşlem Süresi	Sütun Standart İşlem Toplam Süresi (dk)
13	4	0,48	1,38
19		0,23	
23		0,40	
39		0,27	
24	5	0,40	0,54
40		0,14	
25	6	0,29	0,44
41		0,15	
26	7	0,13	0,83
42		0,70	
27	8	0,24	0,24
28	9	0,14	0,14
14	10	0,38	0,57
29		0,19	
30	11	0,19	0,65
43		0,46	
31	12	0,11	0,78
44		0,67	
32	13	0,18	0,18
33	14	0,13	0,87
45		0,74	
34	15	0,09	0,72
46		0,63	
35	16	0,25	0,25
47	17	0,74	0,74
48	18	0,63	0,63
49	19	0,54	0,54
50	20	0,46	0,46
51	21	0,45	0,45
52	22	0,76	0,76
53	23	0,46	0,46
54	24	0,37	0,37
55	25	0,41	0,41
56	26	0,14	0,14
57	27	0,14	0,14
58	28	0,09	0,09
59	29	0,24	0,24
	<b>TOPLAM</b>	<b>21,84</b>	<b>21,84</b>

Çizelge 4.5'ten görüleceği üzere ilk 4 sütunun toplam çevrim zamanı modele ait standart çevrim zamanını aşmaktadır. Bu durumda yalnızca kendi standart zamanının eklenmesiyle mevcut istasyon standart zamanının çevrim zamanını aşmasını sağlayan işlemler göz ardı edilir. 1. sütunu ele alırsak en yüksek çevrim zamanına sahip ancak standart çevrim zamanını aşmayan 8 numaralı istasyon ilk istasyon olarak atanmıştır. Ardından ikinci sırada en yüksek çevrim zamanına sahip olan 36 numaralı istasyon ikinci istasyon olarak atanmıştır. Çevrim zamanını aşmayacak şekilde istasyon atanmasına hiç istasyon kalmayınca kadar devam edilmiştir. Buna göre yeni yapılan düzenleme Çizelge 4.6'daki gibidir.

**Çizelge 4.6.** A Modelinin Kilbridge ve Wester Yöntemi ile Çevrim Zamanına Uygun Olarak Listelenmesi

İşlemler	Sütun No	Standart İşlem Süresi	Sütun Standart İşlem Toplam Süresi (dk)	Dengeleme Kaybı
8	1	0,70	0,70	0,20
36	2	0,63	0,63	0,27
1	3	0,56	0,56	0,34
6	4	0,38	0,84	0,06
4		0,25		
20		0,21		
2	5	0,18	0,84	0,06
9		0,16		
15		0,15		
16		0,35		
37	6	0,70	0,70	0,20
21	7	0,46	0,81	0,09
5		0,35		
7	8	0,38	0,88	0,02
17		0,50		
10	9	0,32	0,53	0,37
3		0,21		
12	10	0,67	0,88	0,02
38		0,21		
18	11	0,63	0,63	0,27

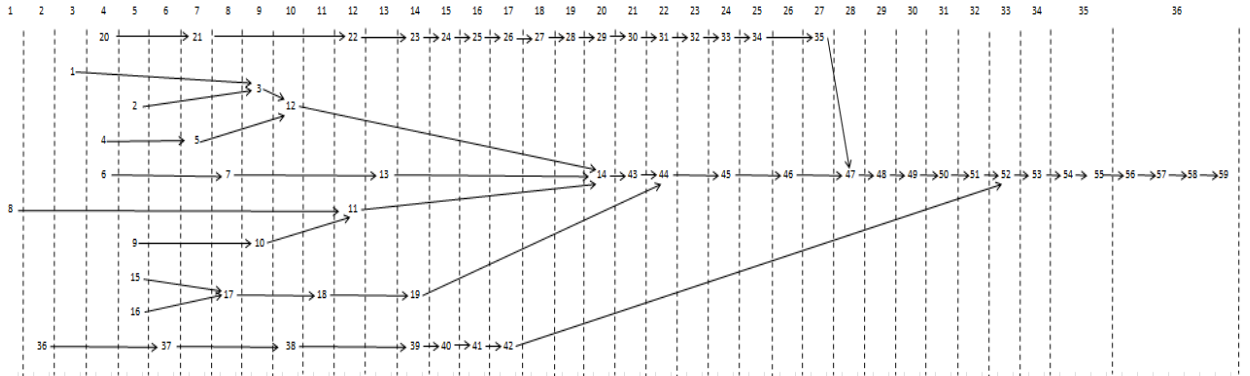
**Çizelge 4.6.** A Modelinin Kilbridge ve Wester Yöntemi ile Çevrim Zamanına Uygun Olarak Listelenmesi (devam)

İşlemler	Sütun No	Standart İşlem Süresi	Sütun Standart İşlem Toplam Süresi (dk)	Dengeleme Kaybı
11	12	0,36	0,82	0,08
22		0,46		
13	13	0,48	0,48	0,42
19	14	0,23	0,90	0
23		0,40		
39		0,27		
24	15	0,40	0,54	0,36
40		0,14		
25	16	0,29	0,44	0,46
41		0,15		
26	17	0,13	0,83	0,07
42		0,70		
27	18	0,24	0,24	0,66
28	19	0,14	0,14	0,76
14	20	0,38	0,57	0,33
29		0,19		
30	21	0,19	0,65	0,25
43		0,46		
31	22	0,11	0,78	0,12
44		0,67		
32	23	0,18	0,18	0,72
33	24	0,13	0,87	0,03
45		0,74		
34	25	0,09	0,09	0
46	26	0,63	0,63	0,27
35	27	0,25	0,25	0,65
47	28	0,74	0,74	0,16
48	29	0,63	0,63	0,27
49	30	0,54	0,54	0,36
50	31	0,46	0,46	0,44

**Çizelge 4.6.** A Modelinin Kilbridge ve Wester Yöntemi ile Çevrim Zamanına Uygun Olarak Listelenmesi (devam)

İşlemler	Sütun No	Standart İşlem Süresi	Sütun Standart İşlem Toplam Süresi (dk)	Dengeleme Kaybı
51	32	0,45	0,45	0,45
52	33	0,76	0,76	0,14
53	34	0,46	0,46	0,44
54	35	0,37	0,78	0,12
55		0,41		
56	36	0,14	0,61	0,29
57		0,14		
58		0,09		
59		0,24		
	<b>Toplam</b>	<b>21,84</b>	<b>21,84</b>	<b>9,75</b>

Çizelge 4.6’da çevrim zamanına uygun listeleme yapıldığında oluşan yeni öncelik listesi Şekil 4.2’deki gibidir



**Şekil 4.2.** A Modelinin Kilbridge ve Wester Yöntemi ile Çevrim Zamanına Uygun Olarak İstasyonlarına Ayrılması

A modeline, Kilbridge ve Wester Yöntemi ile hat dengeleme yapıldığında istasyon sayısı 36’ya düşmektedir. Bir bantta günlük 600 adet üretim yapılabilir ve çalışma saati 9sa/gün olduğuna göre;

$$\text{Çz} = T/N = 540/600 = 0,9$$

$$E = (T/k * \text{Çz}) * 100$$

$$= (21,84/36 * 0,9) * 100 = \% 67,41$$

Kilbridge ve Wester Yöntemi uygulandıktan sonra A modeline ait bant veriminin % 26,28 arttığını görülmektedir.

B modelinin, ilk bant yerleşimine göre istasyon sayısı 50'dir. Bir bantta günlük 500 adet üretim yapılabilir ve çalışma saati 9sa/gün olduğuna göre;

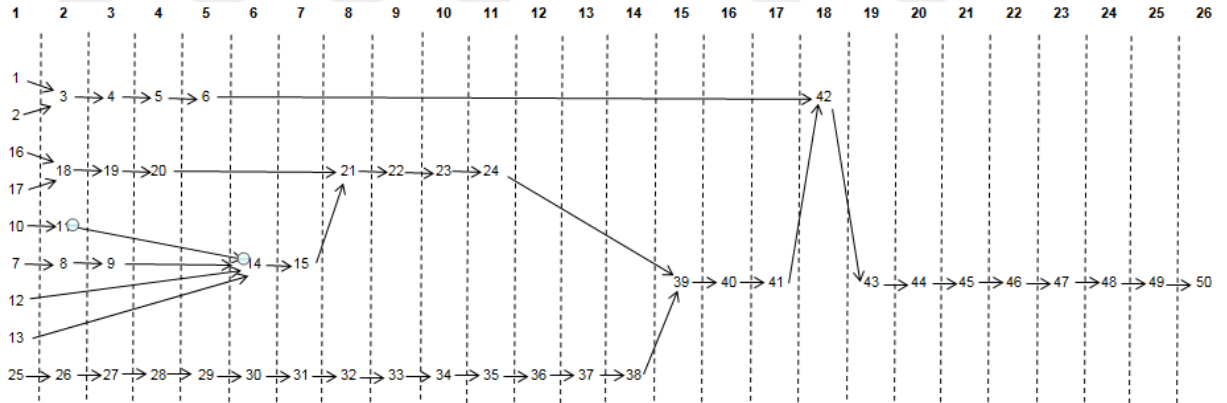
$$\text{Çz} = T/N = 540/500 = 1,08$$

$$E = (T/k * \text{Çz}) * 100$$

$$= (28,64/50 * 1,08) * 100 = \% 53,05$$

İlk bant yerleşimine göre B modelinin üretimdeki verimi % 53,05 olarak hesaplanmıştır.

Öncelik dereceleri aynı olan işlemleri temsil eden işlemler aynı sütunda olacak şekilde, işlem öncelik şeması sütunlara ayrılmıştır. Ayrılan bu işlemler, birinci sütundakiler çizelgenin en üstünde olacak şekilde listelenmiştir. B modelinin ilk yerleşim haline göre oluşturulan işlem öncelik şeması Şekil 4.3'teki gibidir.



**Şekil 4.3.** B Modelinin İlk Yerleşimine Göre İstasyonlara Ayrılması

Kilbridge ve Wester Yöntemi aşamalarının B modeline uygulandıktan sonra oluşan tablosu Çizelge 4.7'deki gibidir.

**Çizelge 4.7.** B Modelinin Kilbridge ve Wester Yöntemi ile Sütünlara Göre Listelenmesi

İşlemler	Sütun No	Standart İşlem Süresi	Sütun Standart İşlem Toplam Süresi (dk)
1	1	0,95	4,89
2		0,95	
25		0,79	
12		0,52	
13		0,37	
17		0,37	
7		0,37	
10		0,37	
16		0,20	
26		2	
3	0,72		
18	0,67		
11	0,33		
8	0,33		
19	3	0,98	2,75
27		0,67	
4		0,58	
9		0,52	
28	4	0,89	1,94
5		0,73	
20		0,32	
29	5	0,72	1,40
6		0,68	
14	6	0,65	1
30		0,35	
31	7	0,63	1,25
30		0,35	
21	8	0,88	1,26
32		0,38	

**Çizelge 4.7.** B Modelinin Kilbridge ve Wester Yöntemi ile Sütunlara Göre Listelenmesi (devam)

İşlemler	Sütun No	Standart İşlem Süresi	Sütun Standart İşlem Toplam Süresi (dk)
22	9	0,98	1,5
33		0,52	
23	10	0,89	1,41
34		0,52	
24	11	0,32	0,60
35		0,28	
36	12	0,45	0,45
37	13	0,32	0,32
38	14	0,22	0,22
39	15	1,02	1,02
40	16	0,77	0,77
41	17	0,15	0,15
42	18	0,47	0,47
43	19	1,03	1,03
44	20	0,61	0,61
45	21	0,55	0,55
46	22	0,18	0,18
47	23	0,43	0,43
48	24	0,12	0,12
49	25	0,32	0,32
50	26	0,900	0,90
		<b>28,64</b>	<b>28,64</b>

Çizelge 4.7'den görüleceği üzere ilk 10 sütuna ait atamalarda standart çevrim zamanı geçilmektedir. 1. sütunu ele alırsak en yüksek çevrim zamanına sahip ancak standart çevrim zamanını aşmayan 1 ve 2 numaralı istasyon ilk ve ikinci istasyon olarak atanmıştır. Aynı işlemler oldukları için hangisinin ilk hangisinin ikinci olduğunun bir önemi yoktur. Ardından ikinci sırada en yüksek çevrim zamanına sahip olan 25 numaralı istasyon üçüncü istasyon olarak atanmıştır. Çevrim zamanını aşmayacak



şekilde istasyon atanmasına hiç istasyon kalmayınca kadar devam edilmiştir. Buna göre yeni yapılan düzenleme Çizelge 4.8'deki gibidir.

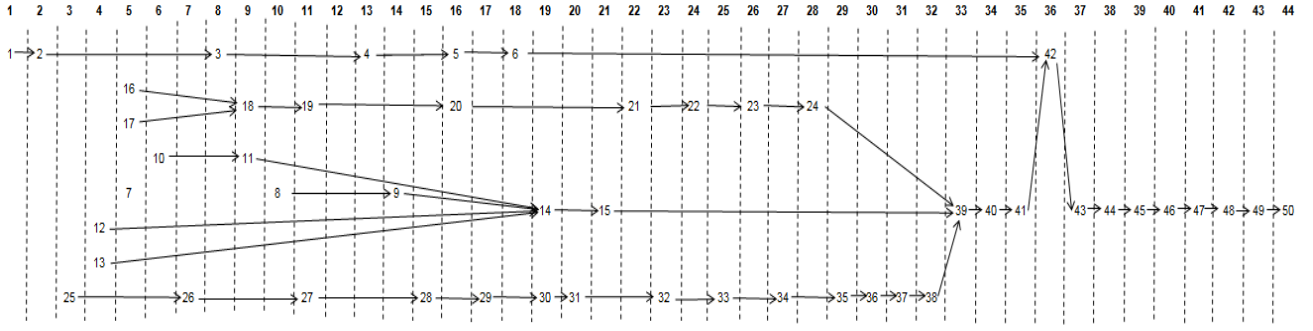
**Çizelge 4.8.** B Modelinin Kilbridge ve Wester Yöntemi ile Çevrim Zamanına Uygun Olarak Listelenmesi

İşlemler	Sütun No	Standart İşlem Süresi	Sütun Standart İşlem Toplam Süresi (dk)	Dengeleme Kaybı
1	1	0,95	0,95	0,13
2	2	0,95	0,95	0,13
25	3	0,79	0,79	0,29
12	4	0,52	0,89	0,19
13		0,37		
17	5	0,37	0,94	0,14
7		0,37		
16		0,20		
10	6	0,37	0,37	0,71
26	7	1,05	1,05	0,03
3	8	0,72	0,72	0,36
18	9	0,67	1	0,08
11		0,33		
8	10	0,33	0,33	0,75
19	11	0,98	0,98	0,10
27	12	0,67	0,67	0,41
4	13	0,58	0,58	0,5
9	14	0,52	0,52	0,56
28	15	0,89	0,89	0,19
5	16	0,73	1,05	0,03
20		0,32		
29	17	0,72	0,72	0,36
6	18	0,68	0,68	0,40
31	19	0,63	0,63	0,45
15	20	0,62	0,62	0,46
14	19	0,65	1	0,08
30		0,35		

**Çizelge 4.8. B Modelinin Kilbridge ve Wester Yöntemi ile Çevrim Zamanına Uygun Olarak Listelenmesi (devam)**

İşlemler	Sütun No	Standart İşlem Süresi	Sütun Standart İşlem Toplam Süresi (dk)	Dengeleme Kaybı
31	20	0,63	0,63	0,45
15	21	0,62	0,62	0,46
22	24	0,98	0,98	0,10
33	25	0,52	0,52	0,56
23	26	0,89	0,89	0,19
34	27	0,52	0,52	0,56
24	28	0,32	0,32	0,76
35	29	0,28	0,28	0,80
36	30	0,45	0,45	0,63
37	31	0,32	0,32	0,76
38	32	0,22	0,22	0,86
39	33	1,02	1,02	0,06
40	34	0,77	0,77	0,31
41	35	0,15	0,15	0,93
42	36	0,47	0,47	0,61
43	37	1,03	1,03	0,05
44	38	0,61	0,61	0,47
45	39	0,55	0,55	0,53
46	40	0,18	0,18	0,90
47	41	0,43	0,43	0,65
48	42	0,12	0,12	0,96
49	43	0,32	0,32	0,76
50	44	0,9	0,9	0,18
		<b>28,64</b>	<b>28,64</b>	<b>18,88</b>

Çizelge 4.8’de çevrim zamanına uygun listeleme yapıldığında oluşan yeni öncelik listesi Şekil 4.4’teki gibidir.



**Şekil 4.4.** B Modelinin Kilbridge ve Wester Yöntemi ile Çevrim zamanına Uygun Olarak İstasyonlarına Ayrılması

B Modeline, Kilbridge ve Wester Yöntemi ile hat dengeleme yapıldığında istasyon sayısı 44'e düşmektedir. Bir bantta günlük 500 adet üretim yapılabilir ve çalışma saati 9sa/gün olduğuna göre;

$$Çz = T/N = 540/500 = 1,08$$

$$E = (T/k * Çz) * 100$$

$$= (28,64/44 * 1,08) * 100 = \% 60,27$$

Kilbridge ve Wester Yöntemi uygulandıktan sonra B modeline ait bant veriminin % 8,43 arttığı görülmektedir.

### 4.3. Göreceli Pozisyon Ağırlıkları Yöntemi Sonuçları

Helgeson ve Birnie tarafından 1961 yılında ortaya konan Göreceli Pozisyon Ağırlıkları Yöntemi, diğer yöntemlere göre daha hızlı ve daha iyi çözümler veren bir yöntemdir. İşlemlerin standart zaman büyüklüklerinin ve öncelik şemasındaki pozisyonlarının beraber dikkate alınmasıyla, En Uzun Operasyon Yöntemi ile Kilbridge ve Wester Yöntemlerinin kombinasyonu gibi değerlendirilebilir. (Helgeson ve Birnie 1961)

Yöntemin temel yapı taşı, işlemin standart zamanı ve öncelik şemasındaki pozisyonu dikkate alınarak hesaplanan pozisyon ağırlık değerleridir.

Öncelikle işlemlere ait pozisyon ağırlık değerleri hesaplanmıştır. Bir işleme ait pozisyon ağırlık değeri, kendi standart değeri ile işlem öncelik şemasında o işlemi takip eden tüm işlemlerin standart zamanlarının toplamına eşittir.

A modelinin kendinden önceki operasyonlarına göre (kısıtlarına göre) oluşan durum Çizelge 4.9'daki gibidir.

**Çizelge 4.9.** A Modelinin Göreceli Pozisyon Ağırlıkları Yöntemi ile Pozisyon Ağırlık Değerlerine Göre Listelenmesi

No	Önceki Operasyonlar (Kısıtlar)	Operasyon	Süre (dk)
1	-	Cep Ütüleme (Ekoseli)	0,56
2	-	Cep Regüle	0,18
3	1,2	Cep Ağzı Dikişi (V)	0,21
4	-	Makinede sol Pat Kıрма (telalı)	0,25
5	4	Sol Pat Ön Dikiş	0,35
6	-	Marka Etiketi Dikme (4 taraftan)	0,38
7	6	2.Etiket Dikme (4 taraftan)	0,38
8	-	El ile Ön Pat Kıрма (telalı)	0,7
9	-	Yıkama Talimatlarının Birbirine Tuturulması (3 adet)	0,32
10	9	Yedek düğmelerin Barkod Etiketine Tuturulması (2 Düğme)	0,16
11	8,9,10	Sağ Ön Pat Dikişi+Yıkama Talimatlarının Pata Dikilmesi	0,36
12	1,2,3,4	Cep Montaj (Ekoseli)	0,67
13	6,7	Arka roba eşleme + Dikilmesi	0,48
14	4,5,8,9,10,11	Pat Eşleme+Regüle	0,38
15	-	Biye Ön Ütüleme (Aparatla)	0,15
16	-	El ile Apartura Ütüleme	0,35
17	15,16	Apartura Biyesi Dikişi	0,5
18	15,16,17	Apartura Takma	0,63
19	15,16,17,18	Apartura ilik	0,23
20	-	Alt Kuşak Dikişi	0,21
21	20	Yaka Eşleme	0,46
22	20,21	Yaka Dikişi	0,46
23	20,21,22	Yaka İkileme (Ekoseli)	0,4
24	20,21,22,23	Yaka Üçleme	0,4
25	20,21,22,23,24	Yaka Orta Dikişi	0,29
26	20,21,22,23,24,25	El ile Yaka Çevirme	0,13
27	20,21,22,23,24,25,26	Yaka Pres	0,24
28	20,21,22,23,24,25,26,27	Alt Yaka Regüle	0,14
29	20,21,22,23,24,25,26,27,28	Yaka Ucu Regüle	0,19
30	20,21,22,23,24,25,26,27,28,29	Yaka İşarteleme	0,19
31	20,21,22,23,24,25,26,27,28,29,30	Bitmiş Yaka Regüle	0,11

32	20,21,22,23,24,25,26,27,28,29,30,31	Yaka Ucu İlik	0,18
33	20,21,22,23,24,25,26,27,28,29,30,31,32	Kuşak ilik	0,13

**Çizelge 4.9.** A Modelinin Göreceli Pozisyon Ağırlıkları Yöntemi ile Pozisyon Ağırlık Değerlerine Göre Listelenmesi (devam)

No	Önceki Operasyonlar (Kısıtlar)	Operasyon	Süre (dk)
34	20,21,22,23,24,25,26,27,28,29,30,31,32,33	Yaka Hazırlama	0,09
35	20,21,22,23,24,25,26,27,28,29,30,31,32,33,34	Bitmiş Yaka Ütüleme	0,25
36	-	Manşet Eşleme (yuvarlak)	0,63
37	36	Özel Manşet Dikişi	0,7
38	36,37	El ile Manşet Çevirme	0,21
39	36,37,38	Manşet Pres	0,27
40	36,37,38,39	Manşet ilik	0,14
41	36,37,38,39,40	Manşet ağzı Ütüleme	0,15
42	36,37,38,39,40,41	Manşet Ütü (Özel Ütü)	0,7
43	6,7	Omuz Dikişi	0,46
44	6,7,13,43	Kol Dikişi (BOSS)	0,67
45	6,7,13,43,44	Kolevi Dikişi	0,74
46	6,7,13,43,44,45	Yan Çatma (çift iğne)	0,63
47	4,6,7,8,9,10,11,13,20-34,43	Yaka Birleştirme (Ekoseli)	0,74
48	4,6,7,8,9,10,11,13,14,20-34,43,47	Yaka Çevresi Dikişi + Beden Etiketisi -Tutturma	0,63
49	4-14,43-46	Alt Etek Dikişi	0,54
50	-	Yan Üçgenler – Ön Ütü	0,46
51	6,7,13,43,44,45,46,50	Yan Üçgen Parçaları Birleştirme (2 kenara)	0,45
52	16-19,36-46	Manşet Takma (çift pile)	0,76
53	4,5,8,9,10,11,14	Beden ilik	0,46
54	4,5,8,9,10,11,14,53	Beden iliklerine Göre Düğme Yeri İşaretleme	0,37
55	4,5,8,9,10,11,14,53,54	Beden Düğme	0,41
56	16-19	Apartura Düğme	0,14
57	16-19,36-46,52	Manşet Düğme	0,14
58	20-34	Kuşak Düğme	0,09
59	20-33	Yaka Ucu Düğme	0,24
			<b>21,84</b>

Çizelge 4.9’da görüleceği üzere bazı istasyonların kendinden önce mutlaka tamamlanması gereken istasyonları olduğu gibi bazı istasyonların da kendinden önce herhangi bir istasyonun tamamlanmasına gerek bulunmamaktadır. İstasyonlara atama, kendinden önceki işlemler ve kendi işlem süresi toplamı şeklinde yeni istasyonlara

atanarak yapılır. 2. aşamadaki işlemlere, 1. istasyona atanabilecek hiçbir işlem kalmayınca kadar devam edilmiştir. Her istasyon için, listenin kalan işlemleri içinde en üstten başlayarak tüm işlemler istasyonlara atanınca kadar devam edilmiştir. İstasyonlar pozisyon ağırlık değerleri sürelerine göre büyükten küçüğe doğru sıralanmıştır. A modelinin göreceli pozisyon ağırlıkları yöntemi ile pozisyon ağırlık değerlerine göre listelendiği durum Çizelge 4.10'daki gibidir.

**Çizelge 4.10.** A Modelinin Göreceli Pozisyon Ağırlıkları Yöntemi ile Pozisyon Ağırlık Değerlerine Göre Listelenmesi

No	Önceki Operasyonlar (Kısıtlar)	Operasyon	Süre (dk)	Pozisyon Ağırlık Değeri
48	4,6,7,8,9,10,11,13,14,20-34,43,47	Yaka Çevresi Dikişi + Beden Etiketini Tutturma	0,63	8,48
47	4,6,7,8,9,10,11,13,20-34,43	Yaka Birleştirme (Ekoseli)	0,74	7,85
52	16-19,36-46	Manşet Takma (çift pile)	0,76	7,77
49	4-14,43-46	Alt Etek Dikişi	0,54	7,47
51	6,7,13,43,44,45,46,50	Yan Üçgen Parçaları Birleştirme (2 kenara)	0,45	4,20
35	20,21,22,23,24,25,26,27,28,29,30,31,32,33,34	Bitmiş Yaka Ütüleme	0,25	3,87
59	20-33	Yaka Ucu Düğme	0,24	3,77
55	4,5,8,9,10,11,14,53,54	Beden Düğme	0,41	3,76
46	6,7,13,43,44,45	Yan Çatma (çift iğne)	0,63	3,74
58	20-34	Kuşak Düğme	0,09	3,71
34	20,21,22,23,24,25,26,27,28,29,30,31,32,33	Yaka Hazırlama	0,09	3,62
33	20,21,22,23,24,25,26,27,28,29,30,31,32	Kuşak ilik	0,13	3,53
32	20,21,22,23,24,25,26,27,28,29,30,31	Yaka Ucu İlik	0,18	3,40
31	20,21,22,23,24,25,26,27,28,29,30	Bitmiş Yaka Regüle	0,11	3,22
30	20,21,22,23,24,25,26,27,28,29	Yaka İşarteleme	0,19	3,11
45	6,7,13,43,44	Kolevi Dikişi	0,74	3,11
53	4,5,8,9,10,11,14	Beden ilik	0,46	2,98
54	4,5,8,9,10,11,14,53	Beden iliklerine Göre Düğme Yeri İşaretleme	0,37	2,97
57	36-42	Manşet Düğme	0,14	2,94
29	20,21,22,23,24,25,26,27,28	Yaka Ucu Regüle	0,19	2,92
42	36,37,38,39,40,41	Manşet Ütü (Özel Ütü)	0,70	2,80
28	20,21,22,23,24,25,26,27	Alt Yaka Regüle	0,14	2,73
27	20,21,22,23,24,25,26	Yaka Pres	0,24	2,59
14	4,5,8,9,10,11	Pat Eşleme+Regüle	0,38	2,52
44	6,7,13,43	Kol Dikişi (BOSS)	0,67	2,37
26	20,21,22,23,24,25	El ile Yaka Çevirme	0,13	2,35

25	20,21,22,23,24	Yaka Orta Dikişi	0,29	2,22
41	36,37,38,39,40	Manşet ağzı Ütüleme	0,15	2,10

**Çizelge 4.10.** A Modelinin Göreceli Pozisyon Ağırlıkları Yöntemi ile Pozisyon Ağırlık Değerlerine Göre Listelenmesi (devam)

No	Önceki Operasyonlar (Kısıtlar)	Operasyon	Süre (dk)	Pozisyon Ağırlık Değeri
40	36,37,38,39	Manşet ilik	0,14	1,95
24	20,21,22,23	Yaka Üçleme	0,40	1,93
12	1,2,3,4	Cep Montaj (Ekoseli)	0,67	1,87
19	15,16,17,18	Apartura ilik	0,23	1,86
56	16-19	Apartura Düğme	0,14	1,85
39	36,37,38	Manşet Pres	0,27	1,81
18	15,16,17	Apartura Takma	0,63	1,63
11	8,9,10	Sağ Ön Pat Dikişi+Yıkama Talimatlarının Pata Dikilmesi	0,36	1,54
38	36,37	El ile Manşet Çevirme	0,21	1,54
23	20,21,22	Yaka İkileme (Ekoseli)	0,40	1,53
37	36	Özel Manşet Dikişi	0,70	1,33
13	6,7	Arka roba eşleme + Dikilmesi	0,48	1,24
43	6,7	Omuz Dikişi	0,46	1,22
22	20,21	Yaka Dikişi	0,46	1,13
17	15,16	Apartura Biyesi Dikişi	0,50	1,00
3	1,2	Cep Ağzı Dikişi (V)	0,21	0,95
7	6	2.Etiket Dikme (4 taraftan)	0,38	0,76
8	-	El ile Ön Pat Kırma (telalı)	0,70	0,7
21	20	Yaka Eşleme	0,46	0,67
36		Manşet Eşleme (yuvarlak)	0,63	0,63
5	4	Sol Pat Ön Dikiş	0,35	0,60
1	-	Cep Ütüleme (Ekoseli)	0,56	0,56
10	9	Yedek düğmelerin Barkod Etiketine Tutturulması (2 Düğme)	0,16	0,48
50		Yan Üçgenler – Ön Ütü	0,46	0,46
6	-	Marka Etiketi Dikme (4 taraftan)	0,38	0,38
16		El ile Apartura Ütüleme	0,35	0,35
9	-	Yıkama Talimatlarının Birbirine Tutturulması (3 adet)	0,32	0,32
4	-	Makinede sol Pat Kırma (telalı)	0,25	0,25
20		Alt Kuşak Dikişi	0,21	0,21
2	-	Cep Regüle	0,18	0,18
15		Biye Ön Ütüleme (Aparatla)	0,15	0,15
			<b>21,84</b>	

A modelinin, ilk bant yerleşimine göre istasyon sayısı 59. Bir bantta günlük 600 adet üretim yapılabilir ve çalışma saati 9sa/gün olduğuna göre;

$$\text{Çz} = T/N = 540/600 = 0,9$$

$$E = (T/k * \text{Çz}) * 100$$

$$= (21,84/59 * 0,9) * 100 = \% 41,13$$

A modelinin ilk bant yerleşimine göre verimliliği % 41,13 olarak hesaplanmıştır. A modelinin istasyonları Göreceli Pozisyon Ağırlıkları Yöntemi'ne göre atanmaya başlandığında, ilk sırasında yer alan 48 numaralı istasyonun kendi çevrim zamanı ile ikinci sırada yer alan 47 numaralı istasyonun çevrim zamanı incelenmiştir. İki istasyonun çevrim zamanları toplamı  $0,63+0,74 = 1,37$  yapmaktadır. A modelinin standart çevrim zamanı 0,9 olduğuna göre bu iki istasyon ayrı ayrı 2 istasyon olarak atanmalıdır. 51 ve 35 numaralı istasyonlara bakıldığında ise, iki istasyonun toplam çevrim zamanı standart çevrim zamanını aşmadığı için tek istasyon olarak atanabilirler. A modelinin göreceli pozisyon ağırlıkları yöntemi ile çevrim zamanına uygun olarak atandığında oluşan tablo Çizelge 4.11'deki gibidir.

**Çizelge 4.11.** A Modelinin Göreceli Pozisyon Ağırlıkları Yöntemi ile Çevrim Zamanına Uygun Olarak Atanması

No	İstasyon	Operasyon	Süre (dk)	Pozisyon Ağırlık Değeri	Toplam Süre (dk)
48	1	Yaka Çevresi Dikişi + Beden Etiketini Tutturma	0,63	8,48	0,63
47	2	Yaka Birleştirme (Ekoseli)	0,74	7,85	0,74
52	3	Manşet Takma (çift pile)	0,76	7,77	0,76
49	4	Alt Etek Dikişi	0,54	7,47	0,54
51	5	Yan Üçgen Parçaları Birleştirme (2 kenera)	0,45	4,20	0,70
35		Bitmiş Yaka Ütüleme	0,25	3,87	
59	6	Yaka Ucu Düğme	0,24	3,77	0,65
55		Beden Düğme	0,41	3,76	
46	7	Yan Çatma (çift iğne)	0,63	3,74	0,81
58		Kuşak Düğme	0,09	3,71	
34		Yaka Hazırlama	0,09	3,62	
33	8	Kuşak ilik	0,13	3,53	0,61
32		Yaka Ucu İlik	0,18	3,40	
31		Bitmiş Yaka Regüle	0,11	3,22	
30		Yaka İşarteleme	0,19	3,11	
45	9	Kolevi Dikişi	0,74	3,11	0,74



53	10	Beden ilik	0,46	2,98	0,83
54		Beden iliklerine Göre Düğme Yeri İşaretleme	0,37	2,97	

**Çizelge 4.11.** A Modelinin Göreceli Pozisyon Ağırlıkları Yöntemi ile Çevrim Zamanına Uygun Olarak Atanması (devam)

No	İstasyon	Operasyon	Süre (dk)	Pozisyon Ağırlık Değeri	Toplam Süre (dk)
57	11	Manşet Düğme	0,14	2,94	0,33
29		Yaka Ucu Regüle	0,19	2,92	
42	12	Manşet Ütü (Özel Ütü)	0,70	2,80	0,84
28		Alt Yaka Regüle	0,14	2,73	
27	13	Yaka Pres	0,24	2,59	0,62
14		Pat Eşleme+Regüle	0,38	2,52	
44	14	Kol Dikişi (BOSS)	0,67	2,37	0,80
26		El ile Yaka Çevirme	0,13	2,35	
25	15	Yaka Orta Dikişi	0,29	2,22	0,58
41		Manşet ağzı Ütüleme	0,15	2,10	
40		Manşet ilik	0,14	1,95	
24	161	Yaka Üçleme	0,40	1,93	0,40
12	17	Cep Montaj (Ekoseli)	0,67	1,87	0,90
19		Apartura ilik	0,23	1,86	
56	18	Apartura Düğme	0,14	1,85	0,41
39		Manşet Pres	0,27	1,81	
18	19	Apartura Takma	0,63	1,63	0,63
11	20	Sağ Ön Pat Dikişi+Yıkama Talimatlarının Pata Dikilmesi	0,36	1,54	0,57
38		El ile Manşet Çevirme	0,21	1,54	
23	21	Yaka İkileme (Ekoseli)	0,40	1,53	0,40
37	22	Özel Manşet Dikişi	0,70	1,33	0,70
13	23	Arka roba eşleme + Dikilmesi	0,48	1,24	0,48
43	24	Omuz Dikişi	0,46	1,22	0,46
22	25	Yaka Dikişi	0,46	1,13	0,46
17	26	Apartura Biyesi Dikişi	0,50	1,00	0,71
3		Cep Ağzı Dikişi (V)	0,21	0,95	
7	27	2.Etiket Dikme (4 taraftan)	0,38	0,76	0,38
8	28	El ile Ön Pat Kırma (telalı)	0,70	0,7	0,70
21	29	Yaka Eşleme	0,46	0,67	0,46
36	30	Manşet Eşleme (yuvarlak)	0,63	0,63	0,63
5	31	Sol Pat Ön Dikiş	0,35	0,60	0,35
1	32	Cep Ütüleme (Ekoseli)	0,56	0,56	0,72
10		Yedek düğmelerin Barkod Etiketine Tutturulması (2 Düğme)	0,16	0,48	
50	33	Yan Üçgenler – Ön Ütü	0,46	0,46	0,84

6		Marka Etiketli Dikme (4 taraftan)	0,38	0,38	
---	--	-----------------------------------	------	------	--

**Çizelge 4.11.** A Modelinin Göreceli Pozisyon Ağırlıkları Yöntemi ile Çevrim Zamanına Uygun Olarak Atanması (devam)

No	İstasyon	Operasyon	Süre (dk)	Pozisyon Ağırlık Değeri	Toplam Süre (dk)
16	34	El ile Apartura Ütüleme	0,35	0,35	0,67
9		Yıkama Talimatlarının Birbirine Tutturulması (3 adet)	0,32	0,32	
4	35	Makinede sol Pat Kırma (telalı)	0,25	0,25	0,79
20		Alt Kuşak Dikişi	0,21	0,21	
2		Cep Regüle	0,18	0,18	
15		Biye Ön Ütüleme (Aparatla)	0,15	0,15	
			<b>21,84</b>		<b>21,84</b>

A modeline, Göreceli Pozisyon Ağırlıkları Yöntemi ile hat dengeleme yapıldığında istasyon sayısı 35'a düşmektedir. Bir bantta günlük 500 adet üretim yapılabilir ve çalışma saati 9sa/gün olduğuna göre;

$$\text{Çz} = T/N = 540/600 = 0,9$$

$$E = (T/k * \text{Çz}) * 100$$

$$= (21,84/35 * 0,9) * 100 = \% 69,33$$

Göreceli Pozisyon Ağırlıkları Yöntemi uygulandıktan sonra A modeline ait bant veriminin % 28,20 arttığını görülmektedir.

B modelinin ilk bant yerleşimine göre kendinden önceki operasyonlarının sıralandığı durum Çizelge 4.12'deki gibidir.

**Çizelge 4.12.** B Modelinin Göreceli Pozisyon Ağırlıkları Yöntemi ile Pozisyon Ağırlık Değerlerine Göre Listelenmesi

No	Önceki Operasyonlar (Kısıtlar)	Operasyon	Süre (dk)
1	-	Manşet Çatma (Uçları Yuvarlatılmış)	0,95
2	-	Manşet Çatma (Uçları Yuvarlatılmış)	0,95
3	1,2	Manşet Gaze (Özel)	0,72
4	1,2,3	Manşet Çevirme	0,58

5	1,2,3,4	Manşet Pres	0,73
6	1,2,3,4,5	Manşet İlik(Çift)	0,68
7	-	Sol Pat Ütü(Elde)	0,37

**Çizelge 4.12.** B Modelinin Göreceli Pozisyon Ağırlıkları Yöntemi ile Pozisyon Ağırlık Değerlerine Göre Listelenmesi (devam)

No	Önceki Operasyonlar (Kısıtlar)	Operasyon	Süre (dk)
8	7	Sol Pat Gizli Gaze	0,33
9	7,8	Sol Pat Etiket Dikme(4 Tarafı)	0,52
10	-	Sağ Pat Ütü(Elde)	0,37
11	10	Sağ Pat Gizli Gaze	0,33
12	-	Marka Etik Dikme (4 Tarafı)	0,52
13	-	Roba Açma+Regüle	0,37
14	12,13	Arka Roba Çatma+Çıma	0,65
15	12,13,14	Omuz Tulum+Çıma	0,62
16	-	Biye Kırım(Aparalı)	0,2
17	-	Apartura Kırım(Makinada)	0,37
18	16,17	Kol Yırtmaç Biye Dik.+ Uç Tutturma	0,67
19	16,17,18	Kol Apartura Takma(Raporlu)	0,98
20	16,17,18,19	Apartura İlik (Tek)	0,32
21	12,13,14,15	Kol Takma (Boss)	0,88
22	12,13,14,15,21	Kol Evi Gaze	0,98
23	12,13,14,15,21,22	Yan Çatma İngiliz Dikiş(Aparalı)	0,89
24	12,13,14,15,21,22,23	Yıkama Talimatı	0,32
25	-	Yaka Çatma(Raporlu)	0,79
26	25	Yaka Gaze	1,05
27	25,26	Yaka İkilme	0,67
28	25,26,27	Yaka Üçleme(Raporlu)	0,89
29	25,26,27,28	Yaka Orta Gaze	0,72
30	25,26,27,28,29	Yaka Çevirme	0,35
31	25,26,27,28,29,30	Yaka Pres	0,63
32	25,26,27,28,29,30,31	Yaka Alt Regüle	0,38
33	25,26,27,28,29,30,31,32	Yaka Ucu Regüle	0,52
34	25,26,27,28,29,30,31,32,33	Yaka İşaretleme	0,52
35	25,26,27,28,29,30,31,32,33,34	Bitmiş Yaka Regüle	0,28
36	25,26,27,28,29,30,31,32,33,34,35	Yaka Ucu İlik	0,45
37	25,26,27,28,29,30,31,32,33,34,35,36	Kuşak İlik(Tek)	0,32
38	25,26,27,28,29,30,31,32,33,34,35,36,37	Yaka Hazırlama	0,22
39	7-15, 25-38	Yaka Takma (Raporlu)	1,02
40	7-15, 25-39	Yaka Kapama	0,77
41	7-15, 25-40	Beden Etiketini Tutturma	0,15

42	7-15,21-24	Etek Ucu Bastırma	0,47
43	1-6, 17-23	Manşet Takma (Çift Pili)	1,03
44	7-9	Beden İlik	0,61

**Çizelge 4.12.** B Modelinin Göreceli Pozisyon Ağırlıkları Yöntemi ile Pozisyon Ağırlık Değerlerine Göre Listelenmesi (devam)

No	Önceki Operasyonlar (Kısıtlar)	Operasyon	Süre (dk)
45	7-9,44	Beden Düğme	0,55
46	17-21	Apartura Düğme (Tek)	0,18
47	1-6,17-23,43	Manşet Düğme(Çift)	0,43
48	7-15, 25-40	Kuşak Düğme (Tek)	0,12
49	7-15, 25-40,48	Yaka Ucu Düğme	0,32
50	10,11	Yedek Düğme(3 Renk Kontrast)	0,9
		<b>Toplam</b>	<b>28,64</b>

Çizelge 4.12’de görüleceği üzere bazı istasyonların kendinden önce mutlaka tamamlanması gereken istasyonları olduğu gibi bazı istasyonların da kendinden önce herhangi bir istasyonun tamamlanmasına gerek olunmamaktadır. İstasyonlara atama, kendinden önceki işlemler ve kendi işlem süresi toplamı şeklinde yeni istasyonlara atanarak yapılmıştır. 2. aşamadaki işlemlere, 1. istasyona atanabilecek hiçbir işlem kalmayınca kadar devam edilmiştir. Her istasyon için, listenin kalan işlemleri içinde en üstten başlayarak tüm işlemler istasyonlara atanıncaya kadar devam edilmiştir. İstasyonlar pozisyon ağırlık değerleri sürelerine göre büyükten küçüğe doğru sıralanır. B modelinin göreceli pozisyon ağırlıkları yöntemi ile pozisyon ağırlık değerlerine göre listelendiği durum Çizelge 4.13’teki gibidir.

**Çizelge 4.13.** B Modeline Göreceli Pozisyon Ağırlıkları Yöntemi ile Pozisyon Ağırlık Değerlerine Göre Listelenmesi

No	Önceki Operasyonlar	Operasyon	Süre (dk)	Pozisyon Ağırlık Değeri
49	7-15, 25-40,48	Yaka Ucu Düğme	0,32	14,10
41	7-15, 25-40	Beden Etiketli Tutturma	0,15	13,81
48	7-15, 25-40	Kuşak Düğme (Tek)	0,12	13,78
40	7-15, 25-39	Yaka Kapama	0,77	13,66
39	7-15, 25-38	Yaka Takma (Raporlu)	1,02	12,89
47	1-6,17-23,43	Manşet Düğme(Çift)	0,43	11,16

43	1-6, 17-23	Manşet Takma (Çift Pili)	1,03	10,73
38	25,26,27,28,29,30,31,32,33,34,35,36,37	Yaka Hazırlama	0,22	7,79
42	7-15,21-24	Etek Ucu Bastırma	0,47	7,62

**Çizelge 4.13.** B Modeline Göreceli Pozisyon Ağırlıkları Yöntemi ile Pozisyon Ağırlık Değerlerine Göre Listelenmesi (devam)

No	Önceki Operasyonlar	Operasyon	Süre (dk)	Pozisyon Ağırlık Değeri
37	25,26,27,28,29,30,31,32,33,34,35,36	Kuşak İlik(Tek)	0,32	7,57
36	25,26,27,28,29,30,31,32,33,34,35	Yaka Ucu İlik	0,45	7,25
35	25,26,27,28,29,30,31,32,33,34	Bitmiş Yaka Regüle	0,28	6,80
34	25,26,27,28,29,30,31,32,33	Yaka İşaretleme	0,52	6,52
33	25,26,27,28,29,30,31,32	Yaka Ucu Regüle	0,52	6,00
32	25,26,27,28,29,30,31	Yaka Alt Regüle	0,38	5,48
31	25,26,27,28,29,30	Yaka Pres	0,63	5,10
24	12,13,14,15,21,22,23	Yıkama Talimatı	0,32	4,91
6	1,2,3,4,5	Manşet İlik(Çift)	0,68	4,61
30	25,26,27,28,29	Yaka Çevirme	0,35	4,47
29	25,26,27,28	Yaka Orta Gaze	0,72	4,12
23	12,13,14,15,21,22	Yan Çatma İngiliz Dikiş(Aparalı)	0,89	4,02
5	1,2,3,4	Manşet Pres	0,73	3,93
28	25,26,27	Yaka Üçleme(Raporlu)	0,89	3,40
46	17-21	Apartura Düğme (Tek)	0,18	3,40
4	1,2,3	Manşet Çevirme	0,58	3,20
22	12,13,14,15,21	Kol Evi Gaze	0,98	3,04
3	1,2	Manşet Gaze (Özel)	0,72	2,62
20	16,17,18,19	Apartura İlik (Tek)	0,32	2,54
27	25,26	Yaka İkileme	0,67	2,51
45	7-9,44	Beden Düğme	0,55	2,38
19	16,17,18	Kol Apartura Takma(Raporlu)	0,98	2,22
15	12,13,14	Omuz Tulum+Çıma	0,62	2,16
21	12,13,14,15	Kol Takma (Boss)	0,88	2,16
26	25	Yaka Gaze	1,05	1,84
44	7-9	Beden İlik	0,61	1,83
50	10,11	Yedek Düğme(3 Renk Kontrast)	0,90	1,60
14	12,13	Arka Roba Çatma+Çıma	0,65	1,54
18	16,17	Kol Yırtmaç Biye Dik.+ Uç Tutturma	0,67	1,24
9	7,8	Sol Pat Etiket Dikme(4 Tarafı)	0,52	1,22
1		Manşet Çatma (Uçları Yuvarlatılmış)	0,95	0,95
2		Manşet Çatma (Uçları Yuvarlatılmış)	0,95	0,95
25		Yaka Çatma(Raporlu)	0,79	0,79

8	7	Sol Pat Gizli Gaze	0,33	0,70
11	10	Sağ Pat Gizli Gaze	0,33	0,70
12		Marka Etik Dikme (4 Tarafı)	0,52	0,52

**Çizelge 4.13.** B Modeline Göreceli Pozisyon Ağırlıkları Yöntemi ile Pozisyon Ağırlık Değerlerine Göre Listelenmesi (devam)

No	Önceki Operasyonlar	Operasyon	Süre (dk)	Pozisyon Ağırlık Değeri
7		Sol Pat Ütü(Elde)	0,37	0,37
10		Sağ Pat Ütü(Elde)	0,37	0,37
13		Roba Açma+Regüle	0,37	0,37
17		Apartura Kırım(Makinada)	0,37	0,37
16		Biye Kırım(Aparalı)	0,20	0,20
		<b>Toplam</b>	<b>28,64</b>	

B modelinin, ilk bant yerleşimine göre istasyon sayısı 50'dir. Bir bantta günlük 500 adet üretim yapılabilir ve çalışma saati 9sa/gün olduğuna göre;

$$C_z = T/N = 540/500 = 1,08$$

$$E = (T/k * C) * 100$$

$$= (28,64/50 * 1,08) * 100 = \% 53,05$$

B modelinin ilk bant yerleşimine göre verimliliği % 53,05 olarak hesaplanmıştır. B modelinin istasyonları Göreceli Pozisyon Ağırlıkları Yöntemi'ne göre atanmaya başlandığında, ilk üç sırasında yer alan 49, 48 ve 41 numaralı istasyonların kendi toplam süresi 0,32+0,15+0,12 = 0,59 yapmaktadır. B modelinin standart çevrim zamanı 1,08 olduğuna göre bu üç istasyon birinci istasyon olarak atanyabilir. 40 ve 39 numaralı istasyonların toplam süreleri 0,77+1,02 = 1,79 yapmaktadır. Standart çevrim zamanını aştığı için bu iki istasyon ayrı olarak atanmalıdır. B modelinin göreceli pozisyon ağırlıkları yöntemi ile çevrim zamanına uygun olarak atandığında oluşan tablo Çizelge 4.14'teki gibidir.

**Çizelge 4.14.** B Modelinin Göreceli Pozisyon Ağırlıkları Yöntemi ile Çevrim Zamanına Uygun Olarak Atanması

No	İstasyon	Operasyon	Süre (dk)	Pozisyon Ağırlık Değeri	Toplam Süre (dk)
49	1	Yaka Ucu Düğme	0,32	14,10	0,59

41		Beden Etiketİ Tutturma	0,15	13,81	
48		Kuřak Dügme (Tek)	0,12	13,78	
40	2	Yaka Kapama	0,77	13,66	0,77

**Çizelge 4.14. B Modelinin Göreceli Pozisyon Ağırlıkları Yöntemi ile Çevrim Zamanına Uygun Olarak Atanması (devam)**

No	İstasyon	Operasyon	Süre (dk)	Pozisyon Ağırlık Değeri	Toplam Süre (dk)
39	3	Yaka Takma (Raporlu)	1,02	12,89	1,02
47	4	Manşet Dügme(Çift)	0,43	11,16	0,43
43	5	Manşet Takma (Çift Pili)	1,03	10,73	1,03
38	6	Yaka Hazırlama	0,22	7,79	1,01
42		Etek Ucu Bastırma	0,47	7,62	
37		Kuřak İlik(Tek)	0,32	7,57	
36	7	Yaka Ucu İlik	0,45	7,25	0,73
35		Bitmiş Yaka Regüle	0,28	6,80	
34	8	Yaka İşaretleme	0,52	6,52	1,04
33		Yaka Ucu Regüle	0,52	6,00	
32	9	Yaka Alt Regüle	0,38	5,48	1,01
31		Yaka Pres	0,63	5,10	
24	10	Yıkama Talimatı	0,32	4,91	1,00
6		Manşet İlik(Çift)	0,68	4,61	
30	11	Yaka Çevirme	0,35	4,47	1,07
29		Yaka Orta Gaze	0,72	4,12	
23	12	Yan Çatma İngiliz Dikiş(Aparalı)	0,89	4,02	0,89
5	13	Manşet Pres	0,73	3,93	0,73
28	14	Yaka Üçleme(Raporlu)	0,89	3,40	0,89
46	15	Apartura Dügme (Tek)	0,18	3,40	0,76
4		Manşet Çevirme	0,58	3,20	
22	16	Kol Evi Gaze	0,98	3,04	0,98
3	17	Manşet Gaze (Özel)	0,72	2,62	1,04
20		Apartura İlik (Tek)	0,32	2,54	
27	18	Yaka İkileme	0,67	2,51	0,67
45	19	Beden Dügme	0,55	2,38	0,55
19	20	Kol Apartura Takma(Raporlu)	0,98	2,22	0,98
15	21	Omuz Tulum+Çıma	0,62	2,16	0,62
21	22	Kol Takma (Boss)	0,88	2,16	0,88
26	23	Yaka Gaze	1,05	1,84	1,05
44	24	Beden İlik	0,61	1,83	0,61
50	25	Yedek Dügme(3 Renk Kontrast)	0,90	1,60	0,90
14	26	Arka Roba Çatma+Çıma	0,65	1,54	0,65

18	27	Kol Yırtmaç Biye Dik.+ Uç Tuturma	0,67	1,24	0,67
9	28	Sol Pat Etiket Dikme(4 Tarafı)	0,52	1,22	0,52
1	29	Manşet Çatma (Uçları Yuvarlatılmış)	0,95	0,95	0,95

**Çizelge 4.14.** B Modelinin Göreceli Pozisyon Ağırlıkları Yöntemi ile Çevrim Zamanına Uygun Olarak Atanması (devam)

No	İstasyon	Operasyon	Süre (dk)	Pozisyon Ağırlık Değeri	Toplam Süre (dk)
2	30	Manşet Çatma (Uçları Yuvarlatılmış)	0,95	0,95	0,95
25	31	Yaka Çatma(Raporlu)	0,79	0,79	0,79
8	32	Sol Pat Gizli Gaze	0,33	0,70	0,66
11		Sağ Pat Gizli Gaze	0,33	0,70	
12	33	Marka Etik Dikme (4 Tarafı)	0,52	0,52	0,89
7		Sol Pat Ütü(Elde)	0,37	0,37	
10	34	Sağ Pat Ütü(Elde)	0,37	0,37	0,74
13		Roba Açma+Regüle	0,37	0,37	
17	35	Apartura Kırım(Makinada)	0,37	0,37	0,57
16		Biye Kırım(Aparalı)	0,20	0,20	
		<b>Toplam</b>	<b>28,64</b>		<b>28,64</b>

B modeline, Göreceli Pozisyon Ağırlıkları Yöntemi ile hat dengeleme yapıldığında istasyon sayısı 35'e düşmektedir. Bir bantta günlük 500 adet üretim yapılabilir ve çalışma saati 9sa/gün olduğuna göre;

$$\text{Çz} = T/N = 540/500 = 1,08$$

$$E = (T/k * \text{Çz}) * 100$$

$$= (28,64/35 * 1,08) * 100 = \% 73,76$$

Göreceli Pozisyon Ağırlıkları Yöntemi uygulandıktan sonra B modeline ait bant veriminin % 22,71 arttığını görülmektedir.



## 5. TARTIŞMA VE SONUÇLAR

Yapılan çalışmalarda 2 farklı modelin, 3 farklı hat dengeleme yöntemi uygulanarak verimlilik değişimleri hesaplanmıştır.

A modeline uygulanan üç yöntem metodlarından elde edilen verimlilik değerlerinin değişimlerinin sonuçları Çizelge 5.1’deki gibidir.

**Çizelge 5.1.** Uygulanan Hat Dengeleme Yöntemleri Sonrası A Modelindeki Verimlilik Değerlerinin Sonuçları

Uygulanan Hat Dengeleme Yöntemi	Başlangıç İstasyon Sayısı	Başlangıçtaki Bant Yerleşimine Göre Verimlilik Değeri	Hat Dengeleme Sonrası İstasyon Sayısı	Uygulanan Hat Dengeleme Yöntemi Sonrası Verimlilik Değeri	Verimlilik Değişimi
En Uzun İşlem Süresi Yöntemi	59	% 41,13	37	% 65,58	% 26,45 artış
Kilbridge ve Wester Yöntemi	59	% 41,13	36	% 67,41	% 26,28 artış
Göreceli Pozisyon Ağırlıkları Yöntemi	59	% 41,13	35	% 69,33	% 28,20 artış

Çizelge 5.1’e göre, En Uzun İşlem Süresi Yöntemi’nin A modeline ait yöntemde hat dengeleme verimliliği üzerinde etkisi bulunmuştur. A modelinin, herhangi bir yöntem modeli uygulanmamış halindeki verimliliği % 43,13 iken, En Uzun İşlem Süresi Yöntemi uygulandıktan sonra verimliliği % 65,58 olmuştur ve verimlilik değeri % 26,45 artmıştır.

Kilbridge ve Wester Yöntemi’nin A modeline ait yöntemde hat dengeleme verimliliği üzerinde etkisi vardır. A modelinin, herhangi bir yöntem modeli

uygulanmamış halindeki verimliliği % 43,13 iken, Kilbridge ve Wester Yöntemi uygulandıktan sonra verimliliği % 67,41 olmuştur ve verimlilik değeri % 26,28 artmıştır.

Göreceli Pozisyon Ağırlıkları Yöntemi'nin A modeline ait problemde hat dengeleme verimliliği üzerinde etkisi vardır. A modelinin, herhangi bir yöntem modeli uygulanmamış halindeki verimliliği % 43,13 iken, Kilbridge ve Wester Yöntemi uygulandıktan sonra verimliliği % 69,33 olmuştur ve verimlilik değeri % 28,20 artmıştır.

A modelinde verimliliği en fazla Göreceli Pozisyon Ağırlıkları Yöntemi sağlarken, istasyon sayısını en fazla düşüren yine Göreceli Pozisyon Ağırlıkları Yöntemi olmaktadır. A modeline uygulanmak istendiğinde sırasıyla Göreceli Pozisyon Ağırlıkları Yöntemi, En Uzun İşlem Süresi Yöntemi ve son olarak Kilbridge ve Wester Yöntemi uygulanabilir.

B modeline uygulanan üç yöntem ve elde edilen verimlilik değişimleri Çizelge 5.2'deki gibidir

**Çizelge 5.2.** Uygulanan Hat Dengeleme Yöntemleri Sonrası B Modelindeki Verimlilik Değişimleri

Uygulanan Hat Dengeleme Yöntemi	Başlangıç İstasyon Sayısı	Başlangıçtaki Bant Yerleşimine Göre Verimlilik Değeri	Hat Dengeleme Sonrası İstasyon Sayısı	Uygulanan Hat Dengeleme Yöntemi Sonrası Verimlilik Değeri	Verimlilik Değişimi
En Uzun İşlem Süresi Yöntemi	50	%53,05	32	%82,87	%29,82 artış
Kilbridge ve Wester Yöntemi	50	%53,03	44	%60,27	%7,22 artış
Göreceli Pozisyon Ağırlıkları Yöntemi	50	%53,05	35	%73,76	%22,71 artış

Çizelge 5.2'ye göre, En Uzun İşlem Süresi Yöntemi'nin B modeline ait problemde hat dengeleme verimliliği üzerinde etkisi vardır. Kilbridge ve Wester Yöntemi'nin B modeline ait problemde hat dengeleme verimliliği üzerinde etkisi vardır. Göreceli Pozisyon Ağırlıkları Yöntemi'nin B modeline ait problemde hat dengeleme verimliliği üzerinde etkisi vardır.

B modelinde verimliliği en fazla En Uzun İşlem Süresi Yöntemi sağlarken, istasyon sayısını en fazla düşüren yine En Uzun İşlem Süresi Yöntemi olmaktadır. B modeline uygulanmak istendiğinde sırasıyla En Uzun İşlem Süresi Yöntemi, Göreceli Pozisyon Ağırlıkları Yöntemi ve son olarak Kilbridge ve Wester Yöntemi uygulanabilir.

A modelinde verimlilik ve istasyon sayısındaki azalış göz önüne alınırsa Göreceli Pozisyon Ağırlıkları Yöntemi seçilmelidir.

B modelinde sadece verimlilik ve istasyon sayısındaki azalış göz önüne alınırsa En Uzun İşlem Süresi Yöntemi seçilmelidir.

İşlem sürelerindeki belirsizliklerin az olduğu basit giysi üretimlerinde karmaşık matematik yöntemlere başvurmadan hat dengeleme yapmak mümkündür. Konfeksiyon sektöründe detaylı giysi üretiminde üretim hatları, bu hatların planlanmasını, programlansını ve kontrolünü kapsayan yönetim araçlarına ihtiyaç duyar. Üretim hatları pek çok farklı faaliyet içermektedir. Bu nedenle konfeksiyonda üretim hatlarındaki zamanlama ve koordinasyon çok önemlidir. Bu üretim hatlarında yapılan bir gecikme direkt olarak verimliliği etkilemektedir. Üretim için gerekli makine, yardımcı alet ve teçhizatın istenilen anda ve yeterli miktarda hazır olması verimliliği artıran kriterlerdir. Konfeksiyon işletmelerinde hat dengeleme problemi uzun yıllardan beri önemli olmuş ve bu konuda pek çok çalışma yapılmıştır. Ancak konfeksiyon sanayiinde hat dengelemesi yapılırken bu çalışmalardan çok fazla yararlanılmamaktadır. Ancak günümüzde teknolojinin hızla gelişmesi daha pratik ve esnek çözüm yöntemlerine doğan ihtiyaçların artması, hat dengelemenin önemini ortaya çıkarmaktadır.

Konfeksiyon işletmelerinde, en uygun hat dengeleme yönteminin bulunması ile işlem akış süresi küçültülerek süreç içi stok miktarı azaltılmakta, işlemler arası geçiş süreleri kısaltılmakta ve verimliliğin artırılması sağlanmaktadır.

Konfeksiyon işletmelerinde hat dengeleme yöntemlerinde tüm hesaplar işlem kademelernin standart birim süreleri üzerine yerleştirilmiş durumdadır. Eğer iş gören kendisine verilen sürenin altında bir sürede çalışma gerçekleştirirse daha fazla üretim

gerçekleştirilebilecek ve verimlilik artırılabilir. İşletmelerde verimliliği artırabilmek için işgörelerin görevlerinin iyi tanımlanması, doğru görevlendirmenin yapılması, iş akışının düzenli kontrol edilmesi, kumaş ve aksesuar tedarikinin aksatılmaması gerekmektedir.

Gömlek giyim açısından “basit” olduğu için gündelik yaşamda da giymeye başlanmış bile olsa, üretim açısından bakıldığında gömlek bantları çok sayıda istasyon içeren, ayrıntının fazla olduğu ve yapılan minimum düzeydeki iyileştirmelerin bile verimliliğin artışında önemli rol oynadığı bantlardır.

Üretim bantlarında hat dengeleme, en yüksek verimlilik, dolayısıyla en düşük maliyeti amaçlayan bir çalışmadır. İş süreçlerindeki israfların en aza indirilerek maliyetlerin düşürülebildiği, hızlı ve esnek teslimatın mümkün olduğu ve bunun çok çeşitli ürünün bir arada çalışıldığı bir ortamda başarıldığı sistemlerdir.

Bu çalışma, gömlek üretimi yapılan bir konfeksiyon işletmesinin dikim bantlarında gerçekleştirilmiştir. Çalışmada gömlek üretiminde farklı hat dengeleme yöntemleri incelenmiş ve optimum yöntem bulunmaya çalışılmıştır. Uygulama süreci kapsamında üretimde karşılaşılan sorunların analizi yapılmış, bantlarda yaşanan zaman kaybının giderilmesine ve verimliliğin artırılmasına yönelik iyileştirme çalışmaları gerçekleştirilmiştir.

Her iki modelde de görülmektedir ki uygulanmış olan üç hat dengeleme yöntemi de modellerin bant verimlilikleri artırmıştır. A modelinde verimliliği en fazla Göreceli Pozisyon Ağırlıkları Yöntemi sağlarken; B modelinde verimliliği en fazla En Uzun İşlem Süresi Yöntemi ve Kilbridge ve Wester Yöntemi sağlamıştır.

## KAYNAKLAR

- Acar N. ve Eştaş S., 1991.** Kesikli seri üretim sistemlerinde planlama ve kontrol çalışmaları, Milli Prodüktivite Merkezi Yayınları, Ankara
- Aksoy A. 2008.** WinQSB Programı. [www.ahmetaksoy.com.tr/endustri-muhendisligi/winqsb-programi.html#ixzz3tky7B4QX](http://www.ahmetaksoy.com.tr/endustri-muhendisligi/winqsb-programi.html#ixzz3tky7B4QX)
- Aksoy A. 2008.** [www.ahmetaksoy.com.tr/endustri-muhendisligi/winqsb-programi.html#ixzz3tkyRLTJQ](http://www.ahmetaksoy.com.tr/endustri-muhendisligi/winqsb-programi.html#ixzz3tkyRLTJQ)
- Anonim.** <http://www.moda-life.net/2014/08/gomlegin-tarihcesi.html>
- Anonim.** [www.belgeler.com](http://www.belgeler.com)
- Anonim, 2010.** LINDO API 6.1 User Manual. [www.home.anadolu.edu.tr/~nila/PROGRAM/KILAVUZ/LINDO](http://www.home.anadolu.edu.tr/~nila/PROGRAM/KILAVUZ/LINDO)
- Anonim.** [www.arismakina.com](http://www.arismakina.com)
- Anonim.** [www.itkib.org.tr](http://www.itkib.org.tr)
- Anonim.** [www.muhendisforum.net](http://www.muhendisforum.net)
- Anonim.** [www.tekstilokulu.net](http://www.tekstilokulu.net)
- Anonim 2012,** Tesis tasarımıda kullanılan programlar. [www.endustrimuhendisligi.blogspot.com.tr/2012/12/tesis-tasarimda-kullanilan-programlar.html](http://www.endustrimuhendisligi.blogspot.com.tr/2012/12/tesis-tasarimda-kullanilan-programlar.html), sf 23.
- Aşkın R.G. ve Standridge C.R., 1993.** Modelling and analysis of manufacturing systems, John Wiley & Sons Inc., sf 40-42.
- Bayraktaroğlu A.E., 2007.** Basit u-tipi montaj hattı dengelemede analitik yöntemlerin karşılaştırılması, *Yüksek Lisans Tezi*, İstanbul Teknik Üniversitesi Fen Bilimleri Enstitüsü
- Becker C., Scholl A., 2006.** A survey on problems and methods in generalized assembly line balancing. *European Journal of Operational Research* 168: 694–715.
- Bock S., 2008.** Using distributed search methods for balancing mixed-model assembly lines in the automotive Industry, *OR Spectrum* (2008) 30:551– 578
- Bowman E.H., 1960.** Assembly line balancing by linear programming, *Operations Research*, 8(3): 385-389.
- Boysen N., Fliedner M., Scholl A., 2009.** Assembly line balancing: Joint precedence graphs under high product variety. *IIE Transactions*, 41: 183–193.
- Bukchin J., Dar-El E.M., Rubimovitz J., 2002.** Mixed model assembly line design in a make-to-order environment. *Computers & Industrial Engineering*, 405-42.1
- Chaves A.A., Lorena L.A.N, Miralles C., 2009.** Hybrid metaheuristic for the assembly line worker assignment and balancing problem, *M.J. Blesa et al. (Eds.): HM 2009, LNCS 5818*, pp. 1–14, 2009.
- Costa A.M., Miralles C., 2009.** Job rotation in assembly lines employing disabled workers, *Int. J. Production Economics* 120 (2009) 625–632
- Çakır B., 2006.** Stokastik işlem zamanlı montaj hattı dengeleme için tavlama benzetimi algoritması, *Yüksek Lisans Tezi*, Gazi Üniversitesi Fen Bilimleri Enstitüsü
- Dimitriadis S.G., 2006.** Assembly line balancing and group working : a heuristic procedure for workers' groups operating on the same product and workstation, *Computers & Operational Research* 33 (2006) 2757-2774
- Dirgar, E., 2004.** Ürün kalitesine etki eden dikim faktörleri, *Doktora Tezi*, Ege Üniversitesi Fen Bilimleri Enstitüsü, İzmir.
- Doerr K.H., Klastorin T.D., Magazine M.J., 2000.** Synchronous unpaced flow lines with worker differences and overtime cost, *Management Science*, Vol. 46, No:3 pp. 421-435.

- Dünder P., 2012.** Bir konfeksiyon ürünü üretimi için modüler hat dengeleme problemine graf teori ile yaklaşım. Ege University, Textile Engineering Department, Izmir, Turkey
- Erel E., Gökçen H., 1999.** Shortest-route formulation of mixed-model assembly line balancing problem, *European Journal of Operational Research*, 116: 194-204
- Eryürük, S.H., 2005.** Bir konfeksiyon işletmesinde montaj hattı dengeleme, İstanbul Teknik Üniversitesi, Fen Bilimleri Enstitüsü, Tekstil Mühendisliği Anabilim Dalı, *Yüksek Lisans Tezi*.
- Eryürük S. H., Kalaoğlu F., Baskak M., 2014.** Assembly line balancing in a ready to wear company producing skirt, *Tekstil ve Mühendis*, 21(96):20-26
- Gökçen H., 1994.** Karışık modelli deterministik montaj hattı dengeleme problemi için yeni modeller, Doktora Tezi, Gazi Üniversitesi Fen Bilimleri Enstitüsü
- Görgülü, A., 2006.** Türkiye’ de tekstil ve hazır giyim sektöründe markalaşma ve ihracata etkileri. Uludağ Üniversitesi Sosyal Bilimler Enstitüsü- Yüksek Lisans Tezi, Bursa, 112 sayfa.
- Gronalt M., Hartl R.F., 2003.** Workforce planning and allocation for midvolume truck manufacturing: a case study”, *Int. J. Prod. Res.*, 2003, Vol. 41, No. , 449-463.
- Güden H., 2006.** An adaptive simulated annealing method for assembly line balancing and a case study, *Yüksek Lisans Tezi*, Graduate School of Natural And Applied Sciences of Middle East Technical University.
- Güner M., İşler M., Acar E., 2014.** Bir konfeksiyon ürünü üretiminde dikim hattının farklı yöntemler ile dengelenmesi. Ege Üniversitesi, Mühendislik Fakültesi, Tekstil Mühendisliği Bölümü
- Held M., Karp R.M., Shreshian R., 1963.** Assembly line balancing dynamic programming with precedence constraints, *Operations Research*, 11(3): 196-210.
- Helgeson W.P. and Birnie, D.P., 1961.** Assembly line balancing using the ranked positional weight technique, *Journal of Industrial Engineering*, 12, 6, 384-398.
- Heike G., Ramulu M., Sorensen E., Shanahan P., Moinzadeh K., 2001.** Mixed model alternatives for low-volume manufacturing: the case of the aerospace industry, *Int. J. Production Economics* 72. 103-120.
- Hopp W.J., Tekin E., Oyen M.P.V., 2004.** Benefits of skill chaining in serial production lines with cross-trained workers. *Management Science* Vol. 50, No.1, January 2004, pp. 83-98
- Hwang R. ve Katayama H., 2009.** A multi-decision genetic approach for workload balancing of mixed-model u-shaped assembly line systems, *International Journal Of Production Research*, 7(15): 3797-3822.
- Illez, A. A., 2006.** Konfeksiyon sektöründe süreç planlamasında kullanılacak matematiksel yöntemler. Ege Üniversitesi Fen Bilimleri Enstitüsü- *Yüksek Lisans Tezi*, İzmir, 129 sayfa.
- Jin M., Wu S.D., 2002.** A new heuristic method for mixed model assembly line balancing problem, *Computers & Industrial Engineering*, 44: 159- 169.
- Kara Y., 1991.** Doğrusal programlama. Bilim Teknik Yayınevi, Eskişehir, 270 s.
- Kara Y., Özcan U., Peker A., 2007.** Balancing and sequencing mixed model just-in-time U-lines with multiple objectives, *Applied Mathematics And Computation*, 184: 566–588.
- Karaca M. K., 1996.** Montaj Hatları, SDÜ İktisadi ve İdari Bilimler Fakültesi Dergisi, Cilt 1, Sayı 1

- Kalender, F.Y., Yılmaz, M.M. ve Türkbey, O., 2008.** Montaj hattı dengeleme problemine bulanık bir yaklaşım, *Journal of The Faculty of Engineering and Architecture of Gazi University*, Cilt 23, No 1, 129–138
- Kaya, S., Erdoğan, Ç., 2007.** Konfeksiyon işletmelerinde operatör özelliklerinin dikim bölümünde kalite hatalarına etkisi. *Tekstil ve Konfeksiyon Dergisi*, 3. sayı, s207-214.
- Keskintürk T., Küçük B., 2006.** Karışık modelli montaj hatlarının genetik algoritma kullanılarak dengelenmesi, sf 17(53): 52-63.
- Kocaoğlu M., 2010.** Bir akaryakıt dağıtım dizgesinin ulaştırma giderinin doğrusal programlama yoluyla en aza indirilmesi. *Yüksek Lisans Tezi*, Ankara Üniversitesi, Ankara
- Kuvvetli Y. 2010.** Karma modelli montaj hattı dengeleme ve işgücü atama problemi için yeni bir yaklaşım. *Yüksek Lisans Tezi*, Çukurova Üniversitesi, Adana
- Küçükşalvarcı, N., 2003.** Örme konfeksiyonda kumaş hatalarının ürün maliyetine etkisi, *Yüksek Lisans Tezi*, Ege Üniversitesi Fen Bilimleri Enstitüsü, İzmir.
- Lee C., Vairaktarakis G.L., 1997.** Workforce planning in mixed model assembly systems, *operations research*, Vol. 45, No. 4 pp. 553-567
- Matanachai S., Yano C.A., 2001.** Balancing mixed-model assembly lines to reduce work overload”, *IIE Transactions*, 33: 29-42.
- Miralles C., Garcia J.P., Andres C., Cardos M., 2007.** Branch and Bound procedures for solving the assembly line worker assignment and balancing problem. application to sheltered work centres for 74 disabled, *Discrete Applied Mathematics* (special issue of CO 2004 Conference, Lancaster).
- Moreira M.C. De O., Costa A.M., 2009.** A minimalist yet efficient tabu search algorithm for balancing assembly lines with disabled workers, *XLI SBPO 2009 - Pesquisa Operacional na Gestão do Conhecimento*.
- McMullen P.R., Frazier G.V., 1997.** A heuristic for solving mixed-model line balancing problems with stochastic task durations and paralel stations, *Int. J. Of Economics*, 51: 177-190.
- Ömerbaş N.A., 2006.** Üretim kaynakları planlaması (mrpı) ve konfeksiyon işletmelerinde kullanılan enformasyon destek sistemi (eds) programının uygulanması. Dokuz Eylül Üniversitesi Sosyal Bilimler Enstitüsü- *Yüksek Lisans Tezi*, İzmir, 125 sayfa.
- Özcan U., Peker A. 2007.** Karışık modelli u-tipi montaj hatlarında hat dengeleme ve model sıralama problemleri için yeni bir sezgisel yaklaşım, *Gazi Üniversitesi Müh. Mim. Fak. Dergisi*. 22 (2): 277-286.
- Özcan U., Toklu B., 2009.** Balancing of mixed-model two-sided assembly lines, *Computers & Industrial Engineering*, 217–227.
- Özdemir, G., 2007.** Hazır giyim sanayinde kullanılan teknolojilerin verimliliğe etkisinin değerlendirilmesi. Çukurova Üniversitesi Fen Bilimleri Enstitüsü- *Yüksek Lisans Tezi*, Adana, 266 sayfa.
- Özkal T. 2003.** Capacitated transportation problems and an application. *Yüksek Lisans Tezi*, Dokuz Eylül Üniversitesi, İzmir.
- Pınarlı, E., 2002.** Erkek gömleği çizimi, METGE, Ankara.
- Rao S. S. 1996.** Engineering optimization theory and practice. John Wiley & Sons, USA, 992 pp.
- Rekiek B, Dolgui A, Delchambre A, Bratcu A., 2002.** State of art of optimization methods for assembly line design. *Annual Reviews in Control*, 26:163–74.

**Scholl A, Becker C., 2006.** State-of-the-art exact and heuristic solution procedures for simple assembly line balancing. *European Journal of Operational Research* 168:666–93.

**Sipahiođlu A., Saraç, T., 2003.** Lingo 6.0 Kullanım Klavuzu, Eskişehir Osmangazi Üniv. Müh. Mim- Endüstri Mühendisliđi Bölümü, 1-2.

**Song B.L., Wong W.K., Fan J.T., Chan S.F., 2006.** A recursive operator allocation approach for assembly line-balancing optimization problem with the consideration of operator efficiency. *Computers & Industrial Engineering* pp 585-608

**Talbot F.B., Patterson, J.H., 1984.** An integer programming with network cuts for solving the assembly line balancing problem, *Management Science*, 34(5): 85-89

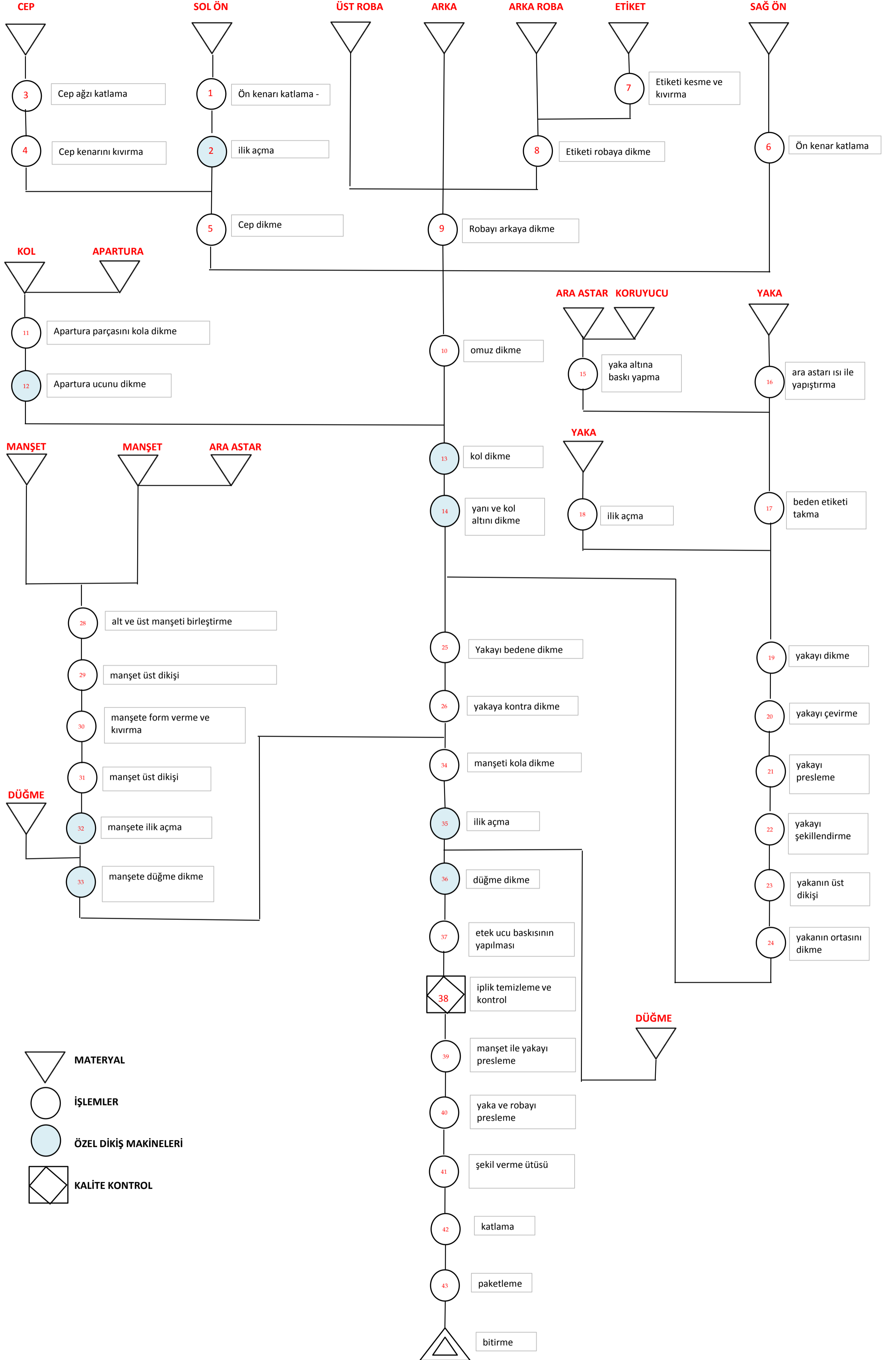
**Tunç, M., 2010.** Havlu ve bornoz üretim sürecinin incelenmesi. Çukurova Üniversitesi Fen Bilimleri Enstitüsü- *Yüksek Lisans Tezi*, Adana, 125 Sayfa.

**Ünal Z. B., 2003.** dokunmuş havlu kumaşların üretim parametreleri ve performans özelliklerinin optimizasyonu, *Ders Notları*

**Yılmaz, M. M., 2006.** Bulanık operasyon zamanlı genenekselleştirilmiş montaj hattı dengeleme problemi, *Yüksek Lisans Tezi*, Gazi Üniversitesi Fen Bilimleri Enstitüsü, Ankara



## EK 1 : CEPLİ BİR GÖMLEĞE AİT ÖRNEK İŞLEM ŞEMASI



## ÖZGEÇMİŞ

**Adı Soyadı :** Tuğçe ÖZGEN

**Doğum Yeri ve Tarihi :** Afyon – 15.09.1988

**Yabancı Dili :** İngilizce, Almanca

**Eğitim Durumu (Kurum ve Yıl)**

**Lise :** Afyonkarahisar Anadolu Öğretmen Lisesi (2002-2006)

**Lisans :** Uludağ Üniversitesi – Tekstil Mhendisliđi (2006-2011)

**Yüksek Lisans :** Uludağ Üniversitesi – Tekstil Mühendisliđi (2012-2016)

**Çalıştığı Kurum/Kurumlar ve Yıl :**

- Koton Mağazacılık A.Ş. (2016 – halen)
- OXXO (2015 – 2016)
- Yeşim Tekstil A.Ş. (2014-2015)
- Slam Tekstilproduktion GmbH (2012-2014)

**İletişim (e-posta) :** tugce\_ozgen@msn.com