



**T.C.
MUSTAFA KEMAL ÜNİVERSİTESİ
SOSYAL BİLİMLER ENSTİTÜSÜ
TARİH ANA BİLİM DALI**

**HATAY DEVLETİ'NİN YAPISINI VE
İŞLEYİŞİNİ YANSITAN
HATAY DEVLETİ RESMÎ GAZETESİ**

YÜKSEK LİSANS TEZİ

**Hazırlayan
M. Mehtap TEKİN**

**Tez Danışmanı
Yrd. Doç. Dr. Süleyman HATİPOĞLU**

Hatay-2012

ONAY

M. MEHTAP TEKİN tarafından hazırlanan “*HATAY DEVLETİ’NİN YAPISINI VE İŞLEYİŞİNİ YANSITAN HATAY DEVLETİ RESMÎ GAZETESİ*” adlı bu çalışma jüri tarafından lisansüstü öğretim yönetmeliğinin ilgili maddelerine göre değerlendirilip oybirliği / oyçokluğu ile *TARİH ANA BİLİM DALINDA YÜKSEK LİSANS TEZİ* olarak kabul edilmiştir.

...../..... /2012

Jüri Üyeleri	İmza
Doç. Dr. Ahmet GÜNDÜZ (Başkan)	
Yrd. Doç. Dr. Süleyman HATİPOĞLU (Tez Danışmanı)	
Yrd. Doç. Dr. Bülent ARI (Üye)	

M. Mehtap Tekin Tarafından Hazırlanan “*Hatay Devleti’nin Yapısını ve İşleyişini Yansıtan Hatay Devleti Resmî Gazetesi*” adlı tez çalışmasının yukarıda imzaları bulunana jüri üyelerince kabul edildiğini **onaylarım.**

Prof. Dr. Yakup BULUT

Enstitü Müdürü

ÖNSÖZ

Hatay ilinin Türkiye'ye katılmasından önceki adı olan Hatay Devleti'nin Türk tarihinde özel bir yeri vardır. 1918 yılında işgale uğrayan ve nüfusunun çoğunluğunu Türklerin oluşturduğu Antakya, İskenderun ve havalisi Fransa ile Türkiye arasında 1921 yılında imzalanan Ankara İtilafnamesi ile elimizden çıkmış ve halka özel ayrıcalıklar tanınmak şartıyla, Fransa'nın işgali altında bulunan Suriye sınırları içinde kalmıştır.

İtilafname imzalanırken Fransa temsilcisine, bu bölgeyi bir gün mutlaka geri alacağını açıkça söyleyen Mustafa Kemal Paşa, daha sonraki yıllarda buradaki gelişmeleri yakından izlemiş, nihayet 1936 yılında Suriye'nin Fransa ile imzaladığı ve İskenderun Sancağı'nı Suriye'ye bırakan bağımsızlık anlaşmasını gerekçe göstererek konuya müdahale etmiş, böylece öncelikle Sancak'ın Suriye'nin bir parçası olmasını engellemiştir. Daha sonra İskenderun Sancağı'na "Hatay" adını vermiş, Fransa görüşmelerde zorluk çıkarınca konuyu Milletler Cemiyeti'ne götürmüştür. Milletler Cemiyeti'nde devam eden görüşmeler sonucunda Sancak'ın bir devlet olmasına karar verilmiştir. Bu yeni devletin anayasası hazırlanıp, seçimler yapılmıştır. Seçilen 40 milletvekili toplanarak meclisi oluşturmuş ve devletin kuruluşu tamamlanmıştır. Meclis, başkanını ve devlet reisini seçmiş ve devlete "Hatay Devleti" adı verilmiştir. Hükümet kurularak, meclis ve devlet teşkilatı çalışmaya başlamıştır.

Her devlette olduğu gibi Hatay Devleti'nin de bir resmi gazetesi vardır. İskenderun Sancağı döneminde yayınlanmaya başlayan İskenderun Sancağı Ceride-i Resmîye yayınlanmaya devam eder. Önce Hatay Devleti Ceride-i Resmîye, sonra Hatay Devleti Resmî Gazete adını alır ve Haziran 1939'da yayımlanan 89. sayıya kadar devam eder, 29 Haziran 1939'da devlet sona erer.

Hatay Devleti'nin kuruluşundan son günlerine kadar yayımlanan *Hatay Devleti Resmî Gazete*'de devletin kuruluşu ve işleyişiyle ilgili kanun, kararname, tüzük ve talimatlarla atama kararları yayımlanmıştır. Kısaca, bu gazete, Hatay Devleti'nin resmi yapısının, mevzuat külliyyatının ve örgütünün temel belgelerinden biri olmuştur.

Devletin varlığıyla ilgili diğer bir belge, Hatay Millet Meclisi'nin görüşmelerinin kaydedildiği zabıtlardır. Bu zabıtlar 2009 yılında Atatürk Araştırma Merkezi tarafından yayımlanmıştır. Ama hem Meclis, hem de Hükümet

çalışmalarının yayımlandığı Resmi Gazete ile ilgili olarak bugüne kadar hiçbir çalışma yapılmamıştır. Hatay Devleti Resmi Gazetesini konu alan çalışmamız, bu konudaki eksikliği gidermek amacıyla yapılmıştır ve bu alanda ilk çalışmadır.

Hatay Devleti Resmi Gazetesi ile ilgili çalışmamızda gazetenin kuruluşu, çalışma esasları, mali kaynakları ve personeli belirlendikten sonra, gazetede yer alan başlıca konular ve içerik belirlenmiş, içerik bakanlıklara göre sınıflandırılmış, son olarak da Resmi Gazete’de yayımlanan mevzuata göre devletin temel ilkeleri, devlet örgütünün yapısı ve kadroları belirlenmeye çalışılmıştır.

Tez çalışmamın her aşamasında yardımlarını esirgemeyen, değerli fikir ve katkılarıyla yönlendiren danışman hocam Sn. Yrd. Doç. Dr. Süleyman HATİPOĞLU’na teşekkürü bir borç bilirim. Ayrıca desteklerinden dolayı Doç. Dr. Ahmet GÜNDÜZ’e, maddi ve manevi yardımlarını esirgemeyen babam Mehmet TEKİN’e ve uzman Mustafa TARIM’a gönül dolusu teşekkürlerimi sunarım.

Hatay, 2012

M. Mehtap TEKİN

**HATAY DEVLETİ'NİN YAPISINI VE İŞLEYİŞİNİ YANSITAN HATAY
DEVLETİ RESMİ GAZETESİ**

M. Mehtap TEKİN

Tarih Anabilim Dalı Yüksek Lisans Tezi 2012

Danışman: Yrd. Doç. Dr. Süleyman HATİPOĞLU

ÖZET

Antakya, İskenderun ve havalisi 1918 yılında Fransızlar tarafından işgal edildi. Fransa bu bölgeye “İskenderun Sancağı” adını verdi. Yöre halkı işgalcileri kovmak için silahlı mücadele başlattı. Fransızların barış istemesi üzerine 20 Ekim 1921 tarihinde Türkiye ile Fransa arasında Ankara İtilafnamesi imzalandı. Bu itilafname hükümlerine göre nüfusunun çoğunluğu Türk olan İskenderun Sancağı Suriye sınırları içinde kaldı; fakat burada yaşayan Türklere özel kültürel haklar tanındı.

Ankara İtilafnamesi imzalanmış olmakla beraber Türkiye Sancak'tan vazgeçmemiştir. Atatürk bu konuda kararlı ve dahice bir politika izleyerek Aralık 1936'da İskenderun Sancağı'na “Hatay” adını verdi. Milletler Cemiyeti'ndeki görüşmeler sonucunda 27 Ocak 1937'de Milletler Cemiyeti Konseyi İskenderun Sancağı'nın bağımsızlığını kabul ederek Sancak'ı, Fransız mandası olan Suriye içinde, bağımsız, “ayrı bir varlık” olarak ilan etti. Milletler Cemiyeti tarafından görevlendirilen uzmanlar tarafından 29 Mayıs 1937'de hazırlanan anayasa 29 Kasım 1937'de yürürlüğe girince devlet statüsü kazandı. İskenderun Sancağı artık bir devlettir. Kurulacak devletin Millet Meclisi'ni oluşturmak üzere seçimler yapılacaktır.

Seçimlerden önce, Nisan 1938'den itibaren Sancak'ta, *İskenderun Sancağı Ceride-i Resmîye* gazetesi yayımlanmaya başladı. Bundan sonra seçim süreci başladı. Ama seçimler olaylı geçtiği için, Fransa ile yapılan bir anlaşma gereğince, seçim güvenliğini sağlamak üzere Sancak'a 2500 Türk, 2500 Fransız askerinin girmesi kararlaştırıldı. Ayrıca güvenlik görevlisi olarak 1000 kişi de Sancak halkından sağlanacaktı. Türk ordusundan 48. Takviyeli Dağ Alayı 5 Temmuz 1938'de Payas ve Hassa üzerinden İskenderun Sancağı'na girdi. Bundan sonra

Ağustos ayında seçimler tamamlandı ve Meclis için 40 Milletvekili seçildi. Millet Meclisi 2 Eylül 1938 günü toplandı. Meclis Başkanı ve Devlet Reisi seçildi. Hatay Anayasası kabul edilerek Başbakan ve dört bakandan oluşan Hükümet göreve başladı. Devlet “Hatay Devleti” adını aldı. İskenderun Sancağı döneminde yayınlanan *Ceride-i Resmiyye*, Hatay Devleti’nin resmi gazetesi olarak yayını sürdürdü. Yeni kurulan devletin bütün kanun ve kararnameleri bu gazetede yayımlandı. Devlet 10 ay kadar varlığını sürdürdü. Türkiye ile Fransa’nın 23 Haziran 1939’da Hatay’ın Türkiye’ye katılması için anlaşma imzalamasının ardından Hatay Millet Meclisi 29 Haziran 1939’da toplanarak Türkiye’ye katılma kararı aldı ve kendi varlığına son verdi. Bundan sonra Hatay Türkiye’nin 63. vilayeti oldu.

Bu çalışmamızda Hatay Devleti’nin yapısının ve işleyişinin belgesi olan ve 14 Haziran 1939 tarihinde 89. sayıda yayını sona eren *Hatay Devleti Resmi Gazetesi*’nin kuruluşu, çalışması ve içeriği incelenmiş, yayımlanan mevzuat bakanlıklara göre sınıflandırılmış, böylece gazeteye yansıyan devlet yapısı özetlenmeye çalışılmıştır.

ANAHTAR SÖZCÜKLER

İskenderun Sancağı, Hatay Devleti, Ceride-i Resmiyye, Hatay Devleti Resmi Gazete, Hatay Millet Meclisi

**THE OFFICIAL JOURNAL OF HATAY STATE
WHICH REFLECTS THE STRUCTURE AND ADMINISTRATIVE
FUNCTION**

M. Mehtap TEKİN

Master's Thesis, Department of History, 2012

Supervisor: Assoc. Prof. Dr. Süleyman HATİPOĞLU

ABSTRACT

Antakya, İskenderun and its neighbouring territories were occupied in 1918 by the French. France called this region as “Sanjak of Alexandretta” (İskenderun Sancağı). The local people of this region started an armed fight against French army. After France asked a peace agreement between France and Turkey, the Ankara agreement was signed between two sides in October 20, 1921. According to this agreement, Sanjak of Alexandretta, whose population were in majority by Turks, was left in Syrian territories; however the Turks in this region were given cultural autonomy. Despite this agreement, Turkey had not given up Sanjak of Alexandretta. Atatürk followed a very determined and a cunning policy in this matter, thus, he called Sanjak of Alexandretta as “Hatay” in December, 1936. After many negotiations in League of Nations, the independence of Sanjak of Alexandretta was accepted, and League of Nations declared Sanjak of Alexandretta as “a distinct entity” in Syria under French Mandate. The constitution of this new state was prepared on 29 May, 1937 by the specialists that were appointed by the league of Nations and this constitution was implemented on November, 1937. The Sanjak of Alexandretta was, from now on, a state. The elections would be held to form the national assembly of the new state.

Before the elections, an official journal named “*İskenderun Sancağı Ceride-i Resmîyye*” (*Official Journal of Alexandretta*) was started to be published in April 1938. After that, the process of elections began. Since the elections passed eventfully, according to an agreement between Turkey and France, 2500 Turkish and 2500 French soldiers were decided to enter in order to secure the safety of the elections. In addition, 1000 people would be provided from the local people of the Sanjak.. The 48th Reinforced Troops with additional units entered the Sanjak of

Alexandretta by way of Payas and Hassa. Later, the elections were held in August and 40 deputies were selected for the National Assembly. The assembly convened on 2 September, 1938. The head of the assembly and The president was appointed. The constitution was approved and the new government that consisted of one prime minister and four cabinet ministers was inaugurated. The state was remade as “The State of Hatay”. The Official Journal Ceride-i Resmiiyye, which was published in the period of the Sanjak of Alexandretta, continued to its publications as as The Official Journal of Hatay State. All the laws and regulations of the new state were published in this newspaper. The state existed for ten months. After Turkey and France signed and agreement for Hatay to join Turkey on 23 June 1939, The national Assembly of Hatay convened to join Turkey on June 29, 1938 and ended its existence. Hatay became the sixty third province of Turkey.

In this research, the study and content of *The Official Journal of Hatay State*, which was a formal document of how Hatay State worked and functioned and which ended its publication in the 89th issue on 14 June,1939, were examined. The broadcasted regulations were classified according to the ministries, thus the stucture of the state was tried to be summarized.

KEY WORDS

The Sanjak of Aleksandretta, Hatay State, The Official Journal of The Sanjak of Alexandretta, The Official Journal of Hatay State, The National Assembly of Hatay

İÇİNDEKİLER

ÖNSÖZ.....	i
ÖZET VE ANAHTAR SÖZCÜKLER.....	iii
ABSTRACT AND KEY WORDS	v
İÇİNDEKİLER	vii
KISALTMALAR	x

GİRİŞ.....	1
------------	---

BİRİNCİ BÖLÜM

HATAY DEVLETİ

1. Tarihçe	4
1.1. I. Dünya Savaşı'nın Sona Ermesi ve Ordumuzun Kuzeye Çekilmesi	4
1.2. İskenderun, Belen ve Antakya'nın İşgali	6
1.3. Ankara İtilafnamesi ve Sonrası	9
1.4. İskenderun Sancağı'na Bağımsızlık Verilmesi	12
1.5. Hatay Devleti'nin Kuruluşu	16
1.6. Hatay Devleti'nin Yönetimi ve Örgütsel Yapısı	18
1.7. Hatay Devleti'nin Türkiye'ye Katılması	18

İKİNCİ BÖLÜM

İSKENDERUN SANCAĞI CERİDE-İ RESMİYYE VE HATAY DEVLETİ RESMİ GAZETELERİ

1. Resmi Gazete	21
1.1. İskenderun Sancağı Ceride-i Resmiiyesinin Kuruluş Gerekçesi, Hukuki Temelleri ve Yayınlanması	21
1.2. Resmi Gazete Görevlileri, Basım Yerleri	22
1.3. Gazetenin Yayın Dili, Mali Kaynakları, Satış ve Dağıtım Yöntemi	23
1.4. Hatay Devleti Resmi Gazetesinin Geçirdiği Evreler	24

ÜÇÜNCÜ BÖLÜM

HATAY DEVLETİ CERİDE-İ RESMİYYESİNİN İÇERİĞİ.....	26-117
---	--------

DÖRDÜNCÜ BÖLÜM

HATAY DEVLETİ RESMİ GAZETESİNDE YER ALAN BİLGİLERİN SINIFLANDIRILMASI

1. Başvekâlet, Dahiliye, Hariciye ve Müdafaa Vekâleti	118
1.1. Dahiliye İşleri	118
1.1.1. Vatandaşlık Kararları	125
1.2. Hariciye İşleri	129
2. Adliye Vekâleti (Adliye ve Sıhhat Vekâleti)	129
3. Kültür, Sıhhat, Sosyal Yardım ve Maarif Vekâleti (Maarif ve Kültür Vekâleti)	132
4. Maliye Vekâleti (Maliye, Gümrük ve İktisat Vekâleti)	134
4.1. İktisat Müsteşarlığı	147
5. Nafia Vekâleti	149
5.1. Nafia İşleri	149

5.2. Ziraat İşleri	150
6. İcra Meclisi Kararıyla Kabul Edilen Türkiye Kanunları ve Nizamnameleri	151

BEŞİNCİ BÖLÜM

HATAY DEVLETİ RESMİ GAZETESİNE GÖRE HATAY DEVLETİ'NİN TEMELLERİ, DEVLET ÖRGÜTÜ VE KADROLARI

1. Hatay Devleti'nin Kimliği	157
2. Hatay Devleti Kadroları	162
2.1. Hatay Millet Meclisi Kadrosu	162
2.2. Hatay Devlet Reisliği Kadrosu	163
2.3. Başvekâlet, Dahiliye, Hariciye ve Müdafaa Vekâleti Kadrosu	163
2.3.1. Hatay Zabıta Teşkilatı	164
2.3.2. Hatay Emniyet Teşkilatı	164
2.3.3. Hatay Jandarma Teşkilatı	165
2.3.4. Hatay Kaza Teşkilatları	165
2.4. Adliye Vekâleti Kadrosu	165
2.5. Maarif Vekâleti Kadrosu	166
2.6. Sıhhat Vekâleti Kadrosu	168
2.7. Nafia Vekâleti Kadrosu	168
2.7.1. Posta ve Telgraf İdaresi Kadrosu	169
2.8. Ziraat Vekâleti Kadrosu	169
2.9. Maliye Vekâleti Kadrosu	169
2.9.1. Hatay Kaza Teşkilatları	170
2.9.2. Hatay Tapu Müdürlüğü	170
2.9.3. Hatay Gümrük Teşkilatı	171
SONUÇ	172
KAYNAKÇA	177
EKLER (Belgeler-Şemalar - Liste)	180
A. Belgeler	181
Belge 1- Hatay Devleti Resmi Gazetesinin Arapça Nüshası: El Ceridet'El Resmiyye El Devletü'l Hatay	181
Belge 2- Hatay Devleti Ceride-i Resmîye 25 sayılı, 15 Eylül 1938 tarihli nüsha..	182

Belge 3 - Hatay Devleti Resmi Gazete 32 sayılı, 24 Birinci Teşrin 1938 tarihli nüsha.....	183
Belge 4 - Hatay Devleti Resmi Gazete 53 sayılı, 18 İkinci Kânun 1939 tarihli nüsha.....	184
Belge 5 - Hatay Devleti Resmi Gazete 36 sayılı, 28 İkinci Kânun 1938 tarihli nüsha.....	185
Belge 6 - Hatay Devleti Resmi Gazete 59 sayılı, 11 Şubat 1939 tarihli nüsha.....	186
Belge 7 - Hatay Devleti Resmi Gazete 61 sayılı, 18 Şubat 1939 tarihli nüsha.....	187
Belge 8 - Hatay Devleti Resmi Gazete 62 sayılı, 22 Şubat 1939 tarihli nüsha.....	188
Belge 9 - Hatay Devleti Resmi Gazete 64 sayılı, 11 Mart 1939 tarihli nüsha.....	189
Belge 10 - Hatay Devleti Resmi Gazete 66 sayılı, 15 Mart 1939 tarihli nüsha...	190
Belge 11 - Hatay Devleti Resmi Gazete 89 sayılı, 14 Haziran 1939 tarihli nüsha.	191
Belge 12 - 24.12.1938 tarihli ve 2 / 10098 sayılı Başvekâlet Kararnamesi.....	192
B. Şemalar	193
Şema 1 - Başvekâlet, Dahiliye, Hariciye ve Müdafaa Vekâleti.....	193
Şema 2 - Adliye Vekâleti.....	194
Şema 3 - Maarif ve Sıhhat Vekâleti.....	195
Şema 4 - Maliye Vekâleti.....	196
Şema 5 - Nafia ve Ziraat Vekâleti.....	197
C.Liste	198
Liste 1- Hatay Devleti Resmi Gazete’de Atama Kararı Yayımlanan Görevliler..	198

KISALTMALAR

BCA	: Bařbakanlık Cumhuriyet Arřivi
Çev.	: Çeviren
HD	: Hatay Devleti
HDCR	: Hatay Devleti Resmi Gazete
HDMMZ	: Hatay Devleti Millet Meclisi Zabıtları
HDRG	: Hatay Devleti Resmi Gazete
İSCR	: İskenderun Sancağı Ceride-i Resmıye
MC	: Milletler Cemiyeti
PTT	: Posta Telgraf Telefon
S.	: Sayı
s.	: Sayfa
TBMM	: Türkiye Büyük Millet Meclisi
t.y.	: Tarih yok
v.d.	: Ve diđerleri

GİRİŞ

ÇALIŞMANIN KONUSU, ÖNEMİ, AMACI VE YÖNTEMİ

Çalışmanın Konusu ve Önemi

14 Kasım 1918’de Fransızların işgaline uğrayan ve işgal idaresi tarafından “İskenderun Sancağı” adı verilen Antakya, İskenderun ve havalisi 20 Ekim 1921’de imzalanan Ankara İtilafnamesi ile Türkiye sınırları dışında, Fransız işgali altında bulunan Suriye’nin sınırları içinde kalmıştı (Kaya vd., Hatay(2000): 29).

Ankara İtilafnamesi’nden sonra Lozan Antlaşması bölgenin durumuna bir değişiklik getirmedi. Nihayet 1936’da Atatürk Meclis’te yaptığı konuşmada, o günlerin en önemli meselesinin Antakya ve İskenderun meselesi olduğunu, bu konu üzerinde önemle durulması gerektiğini söyledi, bu söz kurtuluş sürecinin başlangıcı oldu. Bundan sonra konu Milletler Cemiyeti’ne götürüldü, Milletler Cemiyeti Konseyi 27 Ocak 1937’de Antakya, İskenderun ve havalisine bağımsızlık verilerek bir devlet kurulmasına karar verdi (Dağıstan, Sofuoğlu, 2008: 60). Mayıs 1937’de kabul edilen İskenderun Sancağı Anayasası 29 Kasım 1937’de yürürlüğe girdi (Kaya vd., Hatay (2000): 30).

Nisan 1938’de, seçim süreci fiilen başlayınca, kurulacak devletin resmi mevzuatını yayınlamak üzere *İskenderun Sancağı Ceride-i Resmîye* adında bir resmi gazete kuruldu. Gazete Türkçe, Arapça ve Fransızca yayımlandı (Tekin, 1985: 95).

Haziran 1938 başlarında Sancak Valiliği görevine Dr. Abdurrahman Melek atandı. Bu atama, Sancak’ın Suriyelileştirilmesi sürecini durduran bir işlem olmuştu. Çünkü Haziran 1938’e kadar Sancak’ta emniyet, askeri ve sivil görevlilerin büyük bir kısmı Türkler dışındaki cemaatlerden atanmıştı. Bu nedenle Abdurrahman Melek birçok görevlileri değiştirdi, yerlerine Türklerden yeni görevliler atadı. Ama idarede son sözü hâlâ mandater Fransa’nın temsilcisi söylemekteydi. Bu etki seçim döneminde de devam etti. Seçimlerde yaşanan olaylar etkili tedbirleri gerektirdiğinden Türkiye ağırlığını koydu, Atatürk Mersin ve Adana’ya büyük ses getiren bir gezi düzenledi. Bundan sonra Türkiye ve Fransa seçim güvenliği için

Sancak'a asker gönderme konusunda anlaşdı ve 5 Temmuz 1938'de bir Türk alayı Sancak'a girdi (Tekin, 2010a: 363-364).

Huzur sağlandıktan sonra seçimler yapıldı. Seçilen 40 Milletvekili 2 Eylül 1938'de Antakya'da Gündüz Sineması'nda toplanarak devletin kuruluşunu gerçekleştirdi. Meclis Başkanı, Devlet Reisi seçilip, Hükümet kuruldu (Dağıstan, Sofuoğlu, 2008: 93). Aynı günlerde Resmi Gazete önce *Hatay Devleti Ceride-i Resmiiye*, daha sonra *Hatay Devleti Resmi Gazete* adını aldı ve sadece Türkçe yayımlandı (Tekin, 1985: 105). Bu gazetede ilk olarak Bayrak Kanunu, Anayasa, daha sonra diğerk kanunlar, kararnameler ve talimatlar yayımlandı.

Hatay Devleti, bir Türk devletiydi. Türkiye Fransa ile görüşmeler yaparak Fransa'yı Hatay üzerindeki mandaterlik sıfatından vazgeçmeye ikna etti. Bu arada Resmi Gazete yayınıını sürdürüyordu. Anlaşmanın imzalanacağı belli olduktan sonra, 14 Haziran 1939'da çıkan son sayısı ile kapanmış oldu. Sonuçta 23 Haziran 1939'da Türkiye ile Fransa arasında bir antlaşma imzalandı. Bunun üzerine Hatay Devleti Millet Meclisi 29 Haziran 1939'da toplandı, Türkiye'ye katılma kararı vererek kendi varlığına son verdi. Böylece Hatay Devleti tarihe karışmış oldu (Yükselen ve Tekin, 1998: 76). Resmi gazete, Hatay Devleti döneminin resmi işlemlerini ve devlet yapısını yansıtan en önemli belge olarak kaldı.

Çalışmanın Amacı

Hatay Devleti hakkında bugüne kadar çok sayıda kitap yazılmış, tezler hazırlanmıştır. Hatay'ın bir arşivi yoktur. Bu nedenle Hatay Devleti hakkında hazırlanan eserler ya Devlet Arşivinde bulunan belgelere, ya da mevcut basılı kaynaklara dayanmaktadır. Arşiv belgeleri dışında o dönemden kalan birincil kaynaklar Hatay Devleti Millet Meclisi Zabıtları ve Hatay Devleti Resmi Gazetesidir. Bunlar birbirinin tamamlayıcısı olan belgelerdir. Hatay Devleti Millet Meclisi Zabıtları 2009 yılında yayınlanmış, ancak devletin hukuki temellerini ve idari yapısını oluşturan kanun ve kararnamelerin yayınlandığı Hatay Devleti Resmi Gazetesi konusunda bugüne kadar bağımsız hiçbir çalışma yapılmamıştır. Bu nedenle, Hatay Devleti konusunda önemli belgelerden olan *Hatay Devleti Resmi Gazetesi* tez konusu olarak seçilmiştir. Çalışmanın amacı, Hatay Devleti Resmi Gazetesinin tanıtılması, içeriğinin incelenmesi ve devletin yapısını ne ölçüde yansıttığı belirlenerek Hatay tarihine katkıda bulunmaktır.

Çalışmanın Yöntemi

Çalışmamızda konu alanı belirlenip dönem tarihi incelendikten sonra başlıca olaylar ve siyasi gelişmeler özetlenmiştir. Daha sonra, gazetelerin, özellikle resmi gazete sayfalarının devletin örgütlenme yapısını yansıtan belgeler olduğu gerçeğinden hareketle, Hatay Devleti'nin yapısını araştırmak amacıyla *Hatay Devleti Resmi Gazete*'nin incelemesi hedeflenmiştir.

Hatay Devleti resmi Gazete, İskenderun Sancağı döneminde yayımlanan *İskenderun Sancağı Ceride-i Resmiyye*'nin devamı olduğu için önce bu gazetenin yayımlanma gerekçesi, yayın ilke ve esasları ile *Hatay Devleti Resmi Gazete*'ye dönüşme süreci araştırılmıştır. Bundan sonra gazetenin mevcut nüshaları Hatay Cemil Meriç İl Halk Kütüphanesi, Türk Tarih Kurumu Kütüphanesi, TBMM Kütüphanesi ve Milli Kütüphane ile Başbakanlık Cumhuriyet Arşivi de araştırılmış, tek koleksiyonun Hatay İl Halk Kütüphanesi'nde bulunduğu belirlenmiştir. Daha sonra gazete incelenerek önce içerik belirlenmiş, daha sonra yayınlanan kanun ve kararnamele vekâletlere göre sınıflandırılmıştır. Son olarak da devletin Resmi Gazeteye yansıyan yapı ve kadrolarının belirlenmesine çalışılmış, metnin yazımında belgelerin dili ve imlası aynen korunmuştur.

BİRİNCİ BÖLÜM

HATAY DEVLETİ

1. TARİHÇE

1.1. I. Dünya Savaşı'nın Sona Ermesi ve Ordumuzun Kuzeye Çekilmesi

I. Dünya Savaşı yıllarında Osmanlı Devleti'ne karşı isyan hazırlıkları içinde olan Araplar İngilizler ve müttefikleri ile görüşmeler yapıyorlardı. 1916 yılının Mart ayında Petersburg'da Sykes-Picot-Sazanof (İngiliz-Fransız-Rus temsilcileri) arasında yapılan görüşmelerde de konu Osmanlı topraklarının paylaşılmasıydı. Buna göre Güneydoğu Anadolu'yu ve Suriye'yi Fransa, bunun güneyinde kalan bölgeyi, özellikle Irak'ı (petrol bölgesi) İngiltere alacaktı (Tekin, 2010a: 12-13).

Savaş sonlarına doğru, Mondros Mütarekesi öncesinde bu anlaşmanın uygulanacağını anlayan Faysal (Mekke Emiri Şerif Hüseyin'in oğlu) Şam'a girip 7 Ekim 1918'de bütün Suriye'yi içine alan bir Arap Hükümeti kurduğunu ilan etti. Hemen ardından, diğer şehirlerde de adamları vasıtasıyla kendine bağlı hükümetler ilan edilmesini sağlamaya çalıştı. Bu hedeflerden biri de Antakya idi (Rafik, 1994: 34).

1.Dünya Savaşının son günlerinde Suriye Cephesi'ndeki Türk ordusu 25-26 Ekim 1918 gecesini Halep'i terk edip kuzeye çekildi. Bu çekilme sırasında orduya komuta eden Mustafa Kemal Paşa Halep'te sokak muharebelerini bizzat idare etti. 28 Ekim'de Türk birlikleri Antakya, Belen, Dircemal, Telrifat hattını korumuş, Mustafa Kemal Paşa bugünkü sınırlara uyan bir hattın korunmasını emretmiş, yani bir anlamda yeni Türk Devleti'nin sınırlarını belirlemiş oluyordu (Hatipoğlu, 2009: 48-49). Bu sırada Antakya'da Faysal taraftarları 27 Ekim 1918 günü bir emrivaki sonunda Faysal'ın güdümünde bir Arap hükümeti ilan ettiler ve kaymakam İbrahim Edhem Bey'i hükümet reisliğine getirdiler (Tekin, 2010a: 18-19).

30 Ekim 1918'de Osmanlı Devleti ile İtilaf Devletleri arasında Mondros Mütarekesi imzalandı. Ertesi gün mütareke hükümleri ordulara ve vilayetlere tebliğ edildi. Bunun ardından, Yıldırım Orduları Grubu Komutanlığı'na tayin edilen

Mustafa Kemal Paşa, 3 Kasım 1918 günü birliklere gönderdiği grup emrinde “İskenderun, Antakya, Cebelsem’an, Katma, Kilis havalisinin Türklerle meskûn olduğunu ve Halep ahalisinin dörtte üçünün Arapça konuşan Türk olduğunun her işlemde hatırlanmasını, her davada bunun esas ittihaz edilmesini”, bildirdi. 6 Kasım’da ise, her ne sebep ve bahane ile olursa olsun, İngilizlerin İskenderun’a asker çıkarma girişimlerine ateşle karşılık verilmesini emrettiğini bildirdi (Atatürk’ün Tamim Telgraf ve Beyannameleri, 1964: 17-20).

Antakya’da Arap yanlılarının hükümet kurdukları haberinin Belen’e ulaşması üzerine buradaki 41. Fırka (tümen) merkezinden Antakya’ya bir alay gönderildi. Şehir kuşatılıp Arap yanlılarının emrindeki askerler silahsızlandırıldı, bunların hapsettiği Türk ileri gelenleri serbest bırakıldı, Arap hükümeti girişiminin elebaşları hapsedildi (Türkmen, 1939: 921-922; Melek, 1991: 17).

4 Kasım 1918 günü, İstanbul Hükümeti’nin de onayıyla 5 Fransız torpidosu İskenderun Körfezi’ndeki mayınları temizledi. Mustafa Kemal Paşa Sadaret makamından gönderilen ve Suriye’deki İngiliz Ordu Komutanı’na İskenderun Limanı’ndan faydalanabileceklerinin bildirilmesini isteyen telgrafa olumsuz cevap verdi. 6 Kasım günü “İskenderun’a çıkacak İngilizlere ateş edilmesi emrini verdiğini” bildirdi ve aynı gün İskenderun’a çıkarma girişiminde bulunan İngiliz gemilerine sahilden top atışıyla karşılık verildi (Arsan, 1964: 20; Kuşçu, 1989: 5-9).

8 Kasım günü Antakya’da huzur ve güvenliği sağlayan alay, aldığı emir üzerine şehirde bir bölük asker bırakıp Antakya’dan ayrıldı. Askerle birlikte Türk ileri gelenleri ve 100 kadar memur ailesi de şehri terketti. 41. Fırka’nın son askerleri Belen’den 9 Kasım 1918 günü ayrıldı ve protokolla belirlenmiş olan Payas hattının kuzeyine çekildi. Körfezde İtilaf Devletleri’ne ait savaş gemileri bekliyordu. Aynı gün bir İngiliz müfrezesi İskenderun’a çıktı, oradan Dörtyol’a gitti Bu sırada Yıldırım Orduları Grubu lağvedildiğinden, Yıldırım Orduları Grubu Kumandanı Mustafa Kemal Paşa 10/11 Kasım 1918 günü İstanbul’a gitti (Tekin, 2010a: 30-33).

1.2. İskenderun, Belen ve Antakya'nın İşgali

12 Kasım 1918 günü Fransızlar, Mondros Mütarekesi'ni gerekçe göstererek işgal amacıyla İskenderun'a asker çıkardı. Anlaşmaya göre yörede Osmanlı mülki idaresinin devam etmesi, dolayısıyla idarecilerin yerlerinde kalıp görevlerini sürdürmeleri gerekiyordu. Ama devletin emirlerine uyararak burada kalmak isteyen Kaymakam ve Liman Reisi, hakaret ve eziyetlerden sonra hapsedildiler. Daha sonra şehirden çıkarıldılar ve bir kayıkla Payas'a gönderildiler (Tansel,1973: 45). 14 Kasım 1918 günü Fransızlar karaya yeni birlikler çıkararak İskenderun'u işgal ettiler. İskenderun, Türkiye'de ilk işgal edilen yer oldu. 15 Kasım 1918 günü de Belen'i işgal ettiler. 27 Kasım 1918 tarihinde, merkezi Beyrut'ta bulunan Fransız Yüksek Komiserliği bir kararname yayımlayarak, Antakya, İskenderun ve Harim'i sınırları içine alan ve "İskenderun Sancağı" adı verilen bir idari birimin oluşturulduğunu ilan etti. Merkezi İskenderun olan Sancağın başına bir askeri vali atandı (Tekin, 2010a: 34-41). 7 Aralık 1918 günü İskenderun'dan gelen bir Fransız birliği Antakya'yı işgal ederek "Arap Hükümeti" adıyla sürdürülmekte olan Faysalcı yönetime son verdi (Çelenk, 1997: 14; Konuralp, 1992: 8-9).

11 Aralık 1918 günü 400 Ermeni'den oluşan bir Fransız taburu Dörtyol'u işgal etti. I. Dünya Savaşı sırasında başka bölgelere göç ettirilen Ermenilerden geri dönenler aynı tarihlerde Dörtyol çevresinde toplanarak bu civardaki Ermeni nüfusu 10 000'i aştı, bu arada Ermeni çeteleri ortaya çıktı. İşgalden kısa süre sonra Fransız taburundaki Ermenilerle Ermeni çeteleri taşkın ve saldırgan davranışlarıyla yöredeki Türkleri taciz etmeye başladılar. Soygun, saldırı, işkence ve intikam gayesiyle adam öldürme olayları günden güne arttı. Türklerin idari makamlara yaptıkları başvurular sonuçsuz kaldı. Bu arada baskı ve zulüm yüzünden kaçıp dağlara sığınan Türklerin kurdukları çeteler olaylara müdahale etmeye başladılar. Nihayet ilk olay 19 Aralık 1918 günü meydana geldi. O gün Karakese Köyü'ne bir saldırı düzenleyen Ermeni askerlerden oluşan Fransız müfrezesi silahlı direnişle karşılaştı. Köy girişindeki barikatta meydana gelen çatışmada Fransızlar 15 ölü bırakarak çekildiler. Bu çatışma Türk Milli Mücadele tarihinin başlangıç noktası ve bu direniş Türk Kurtuluş Savaşı'nın ilk kurşunu oldu (Tekin, 2010b: 22; Aslan, 2008: 42; Hatipoğlu, 2009: 98).

1919 yılının Temmuz ayında, Türkiye üzerine mandater olması söz konusu olan ve Arap dünyasındaki karışıklıktan rahatsızlık duyan Amerika Birleşik Devletleri, yerinde inceleme yapmak üzere bölgeye bir komisyon gönderdi. Bu komisyon, Charles R.Crane ve Henry C. King adlı iki Amerikalı ile üç danışman, bir sekreter ve diğer görevlilerden oluşuyordu ve bunlar, (King-Crane Komisyonu) Wilson Prensiplerini çalışmalarının hareket noktası olarak kabul etmişti. Komisyon, Fransız idarecilerin halka ilan ettiği gibi, 13 Temmuz 1919 günü İngiliz Generali Allenby'nin tahsis ettiği yat ile İskenderun'a geldi. Sancak dahilinde bulunan kazalardan her cemaat ve her eğilimin (Fransız yanlıları, Şerif taraftarları, Türk taraftarları) temsil edildiği heyetler de İskenderun'a geldiler ve heyet kendilerini körfezde demir atmış olan yatta kabul etti (Tekin, 2010a: 53).

Sonuçta, bölgede yaşayan Hıristiyan grupların temsilcileri doğrudan doğruya Fransız idaresine tabi olmak istediler. Araplar veya Arap olmadığı halde Şerif Hüseyin yanlısı olanlar bir Arap Hükümeti kurulmasını istediler. Antakya, Beylan ve Reyhaniye'den gelen Türk temsilciler Türk idaresinden başka bir idare istemediklerini belirttiler. Hiçbir grup Amerikan mandasını istemedi. Eski Mebus Türkmenzade Ahmet Ağa Türk idaresi istediklerini söylediğinde, komisyon başkanı Türklerin artık bir daha gelemeyeceğini, Fransız veya Arap idarelerinden birini seçmeleri gerektiğini ifade etmişti. Bunun üzerine Ahmet Ağa başkana gayet kısa bir cevap verdi: "Türkler bize gelmezse biz Türklere gideriz." (Sökmen, 1978: 21; Öcal,1953: 95-96).

Bu gelişmeler olurken, Dörtyol çevresinde zulümden bıkan, ama sığınacak bir merci bulamayan Türklerin çoğu birer silah temin edip dağa çıkarak mevcut çetelere katıldılar. Bu çetelerden en ünlüsü ve güçlüsü Kara Hasan çetesi idi. Kara Hasan çetesi Eylül 1919 başlarında Dörtyol'un Rabat köyü arkasındaki dağlarda takviyeli ve tam donanımlı İngiliz ve Fransız birliklerine karşı kahramanca savaştı, onlara önemli kayıplar verdirdi ve çekilmek zorunda bıraktı (Tekin, 2010b: 31).

Aynı şekilde Asım Bey ve DedebeYZade Hakkı Bey öncülüğünde kurulan Antakya çetesi ile Tayfur Bey ve arkadaşları tarafından kurulan Reyhanlı çeteleri, Amik Ovası ve çevresi ile Kuseyr (Altınözü, Yayladağı) bölgelerinde, hatta Suriye içlerinde Fransız birlikleriyle mücadele ettiler, baskınlar düzenleyip çatışmalara

girdiler ve işgal kuvvetlerine rahat nefes aldırmadılar (Konuralp, 1996: 24-34; Sökmen, 1992: 38-41).

28 Ocak 1920’de son Osmanlı Mebusan Meclisi Misak-ı Milli’yi kabul etti. Nisan 1920’de Reyhanlı mücahitlerinden Tayfur Mürsel (Sökmen) Ankara’ya bir telgraf çekerek “Antakya-İskenderun ve havalisinin Misak-ı Millî’ye dahil olup olmadığını” sordu. Mustafa Kemal Paşa cevabında yörenin Misak-ı Millî’ye dahil olduğunu, Maraş’taki Kolordu ile irtibat kurmaları gerektiğini bildirdi (Sökmen, 1992: 35). Bundan sonra II. Kolordu ile temas kuruldu ve Mustafa Kemal Paşa’nın Anadolu’da başlattığı mücadeleyi desteklemek üzere Kuvay-ı Milliye’ye katıldılar.

Eylül 1920’de Kırıkhan-Hassa arasında, düzenli ve takviyeli Fransız birlikleri ile asker takviyeli Türk çeteleri arasında meydana gelen I. Boklukaya Savaşı çetelerin zaferiyle sonuçlandı. 1921 yılı ilkbaharında Kuseyr’de ve Yayladağı civarında Türk çeteleri duruma hakimdi. Fransızlar buraya Antakya’dan ve Lazkiye’den büyük ve iyi donatılmış takviyeli birlikler gönderdiler. Bunlara karşı çeteler cephe oluşturmuş, mücadeleye başlamışlardı. Bu bölgede Fransızlarla şiddetli savaşlar oldu. Ancak Ankara’da Türk Hükümeti ile Fransız temsilci Franklin Bouillon arasında devam etmekte olan görüşmeler nedeniyle Maraş’taki II. Kolordu’dan mücadelenin durdurulması ve çetelerin çekilmesi emri geldi. Temmuz 1921’de çeteler mücadeleyi bırakarak Anadolu’ya çekildiler (Konuralp, 1996: 65-67).

8 Ağustos 1921 tarihinde Fransız Yüksek Komiserliği İskenderun Sancağı’nın yönetim şeklini belirleyen yeni bir kararname yayımladı. Bu kararnameye göre İskenderun Sancağı Fransız işgal bölgesi içinde tam özerkliğe ve özel bir idare sistemine sahip oluyordu. Sancağı bir “Mutasarrıf” yönetecek ve mutasarrıf, Halep Hükümet Reisi’nin yetkilerine sahip olacaktı. Sancakta, Türkçe ve Arapça resmi dil olacak, Sancak’ın kendine mahsus bütçesi olacaktı. 12 Eylül 1921’de yeni bir kararla Harim (Reyhaniye hariç) Sancak’tan ayrılıp Halep’e, büyük bir Türkmen nüfusunun yaşadığı Bayır-Bucak bölgesi ise Lazkiye’ye bağlandı (Tekin, 2010a: 96-97).

1.3. Ankara İtilafnamesi ve Sonrası

Ankara’da Fransız temsilci Franklin Bouillon’la Haziran 1921’de başlayan ve iki devlet arasında savaşı durdurmayı amaçlayan görüşmelerin sonunda 20 Ekim 1921 günü Türkiye ile Fransa arasında Ankara İtilafnamesi imzalandı. Savaş hali sona erdi (Hatipoğlu, 1996: 15). Türkiye ile Fransa tarafından işgal edilen Suriye arasında, Payas’tan başlayıp Kilis’e ve oradan Fırat’a doğru uzanan bir sınır çizildi. Antakya, İskenderun ve havalisi (İskenderun Sancağı) de bu sınırın güneyinde, yani Türkiye dışında kaldı. İtilafname’de belirlenen yeni sınıra göre İskenderun Sancağı sınırlarımız dışında kalıyordu. Fakat İtilafname’nin 7. maddesine göre, “İskenderun mıntıkası için özel bir idari rejim kurulacaktır. Bu bölgenin Türk soyundan olan halkı, kültürlerinin gelişmesi için her türlü kolaylıktan yararlanacaktır. Türk dili orada resmi bir niteliğe sahip olacaktır.” (Soysal, 1989: 50-60; Tekin, 2010a: 104-110).

Türkiye ile Suriye arasında çizilen sınıra göre Dört Yol (Payas dahil) ve Hassa Türkiye sınırları içinde kalmış, Fransızlar 1921 yılının son günlerine kadar Erzin’i ve Dört Yol’u boşaltarak güneye çekilmişler, daha sonra Hassa da Türkiye sınırları içine alınmıştı. 1922 yılı sonunda Belen kaza teşkilatı, halkının çoğu dışarıdan gelen Ermenilerden oluşan Kırıkhan’a nakledildi; Kırıkhan ilçe, Belen ise Kırıkhan’ın nahiyesi oldu (Tekin, 2010a: 142).

Memleketlerini terk etmek zorunda kalan Antakya, İskenderun ve havalisi Türkleri yurtlarından ayrı yaşamaya alışmamışlardı. Her fırsatta Türkiye’den, memleketlerinin işgalden kurtarılması talebinde bulunuyorlardı. Nitekim Gazi Mustafa Kemal Paşa Lozan görüşmelerinin kesintiye uğradığı sıkıntılı bir dönemde, 15 Mart 1923’te Adana’ya geldiğinde Antakyalılar kendisini karşıladılar. Adana’da Gazi’yi karşılayan kalabalığın önünde iki levha, dört hanım ve bunların önünde bir kız vardı. Antakyalı kız (Ayşe Fitnat Hanım) dokunaklı bir nutuk söyledi ve “Ey Ulu Gazi bizi kurtar” diye yalvardı. Çok duygulanan ve gözleri nemlenen Gazi Paşa kıza, tarihe mal olan, kurtuluş vaad eden bir cevap verdi: “Kırk asırlık Türk yurdu düşman elinde kalmaz!” (Soyak, 1973: 554; Toros, 1939: 12-13; Sevük, 1981: 251).

Bundan sonra 24 Temmuz 1923’te Lozan Andlaşması imzalandı. İskenderun Sancağı’nın kurtulması beklenirken Türkiye ve Fransa tarafından Ankara

İtilafnamesi ile belirlenmiş olan Türkiye-Suriye sınırının aynen kabul edildiği görüldü (Karacan, 1993: 226-229). 1926 yılında İskenderun Sancağı, Türklerin girişimleri sonucunda doğrudan Yüksek Komiserliğe bağlı, Suriye ile eşit haklara sahip ve merkezi İskenderun olan bir hükümete dönüştürüldü, ama Suriye'nin talep ve baskıları sonucunda bağımsızlık ilanı geri alındı, eskisi gibi özerk yönetim devam etti (*Yurt Ansiklopedisi*, 1982: 3406).

Fransız Yüksek Komiserliği'nin 14 Mayıs 1930 tarihinde yayınladığı 3112 sayılı kararname aslında Sancak'ın Anayasası niteliğindeki "Nizamname" idi. Sancak'ın teşkilatı ve yönetimi buna göre düzenlenmişti (Tekin, 2010: 180-182). Daha önce 1925 ve 1926 yıllarında Dört Yol'u ziyaret eden Mustafa Kemal Paşa, 15 Şubat 1931 günü tekrar Dört Yol'a geldi, portakal bahçelerini gezdi (Aslan, 2008: 195).

1934 yılının Nisan ayında sınırla ilgili görüşmeler yapmak üzere Sancak'a gelen Gaziantep Valisi İyidoğan, Antakya'da Türkler tarafından bir kurtarıcı gibi karşılandı. Muhteşem bir karşılama yapıldı (Melek, 1991: 20). Halk sevinçten valinin makam arabasını havaya kaldırdı. Halk araçtaki Türk bayrağına yüz sürmeye can atıyordu. Fransız idareciler bu karşılama yapılan gösterilerden rahatsız oldular. Vali ertesi gün ziyaretini kısa keserek geri döndü. Daha sonra Valinin karşılanmasındaki izdiham ve gösteriler bahane edilerek bazı Türk idareci ve memurların işlerine son verildi (Tekin, 2010a: 204-205).

Bu sırada Suriye, Fransız mandası altından kurtulmak ve bağımsızlığa kavuşmak için Fransız makamlarıyla uzun süredir görüşmeler yapıyordu. Nihayet 9 Eylül 1936 da Suriye-Fransa anlaşması imzalandı. Bu anlaşma ile Suriye'ye bağımsızlık verilirken özel statüye tabi olan İskenderun Sancağı'nın durumu göz ardı ediliyor, bundan sonraki dönemde aynı sınırlarla da olsa kayıtsız şartsız Suriye'ye bırakıldığı ve Ankara İtilafnamesi'nin geçersiz hale getirildiği anlamı çıkıyordu. Türkiye ile Fransa arasında bu konuda görüşmeler yapıldı, fakat olumlu bir gelişme sağlanamadı. Türkiye ile Fransa arasında alınıp verilen notalar sonucunda varılan mutabakata göre konu Milletler Cemiyeti'ne götürüldü, Cemiyet Konseyi'nin gündemine alındı (Göztepe, 1942: 12; Soyak, 1973: 558-577).

Sancak konusundaki gelişmeleri titizlikle takip eden Atatürk 1 Kasım 1936'da TBMM'yi açış nutkunda: “Bu sırada milletimizi gece gündüz meşgul eden başlıca büyük mesele, hakiki sahibi öz Türk olan İskenderun ve Antakya havalisinin mukadderatıdır. Bunun üzerinde ciddiyet ve katiyetle durmaya mecburuz” diyerek Sancak konusunda Türkiye Cumhuriyeti'nin tavrını açıkça ortaya koydu (Öztürk, 1981: 1914). Böylece Sancak konusu resmi ağızdan ilk defa gündeme gelmiş oluyordu. Ertesi gün Atatürk, Sancak'a “Hatay” adını verdi. Mücadeleyi sürdürecektir olan görevlileri belirledi. İstanbul'daki Cemiyetin adının “Hatay Erkinlik Cemiyeti” olarak değiştirilmesini, Hatay sınırına yakın yerlerde bu Cemiyetin şubelerinin açılarak mücadelenin buradan sürdürülmesini emretti (Sökmen, 1992: 95). Bundan sonra ilk eylem olarak Sancak Türkleri Suriye genel seçimlerini boykot etti (Göztepe, 1942: 12).

Bu sırada Antakya'da gergin bir ortam vardı. Habib Neccar Camii önünde gösteri için toplanmış olan kalabalığın üzerine Fransız tankından açılan ateş sonucunda iki genç şehit oldu, asayişi sağlamak için şehirde sıkıyönetim ilan edildi (Tekin, 2010a: 260-261).

Milletler Cemiyeti 14-16 Aralık 1936 tarihlerinde yaptığı toplantıda İskenderun sancağı'ndaki durumu yerinde görmek için üç gözlemcinin Sancak'a (Hatay) gönderilmesini kararlaştırdı (Soyak, 1973: 586-587). Aralık 1936'da Atatürk, şeklini bizzat belirlediği Hatay Bayrağını Hataylılara armağan etti. Bayrak Türk Bayrağının aynısı idi. Fark olarak yıldızın içinde küçük ve kırmızı bir yıldız vardı.(Tekin, 2010a: 267) Hatay'la ilgili faaliyetler Dört Yol sınırında yoğunlaştırıldı. Heyet 1 Ocak 1936'da İskenderun Sancağı'nda incelemelere başladı (Soyak,1973: 598).

Sancak konusunda bir gelişme olmaması üzerine Atatürk 5 Ocak 1937'de davayı bizzat takip etmek için güneye doğru yola çıktı. Ancak 6 Ocak'ta Eskişehir'de yapılan toplantı sonucunda konunun çözüleceği konusunda kendisine teminat verilerek Ankara'ya dönmeye ikna edildi ve 7 Ocak günü Ulukışla üzerinden Ankara'ya döndü (Soyak, 1973: 600-608).

12 Ocak 1937 günü Antakya’da 60 000 (yabancı radyolara göre 80 000) Türk’ün katıldığı muazzam bir miting ve yürüyüş yapıldı ve Milletler Cemiyeti gözlemcileri mitingi baştan sona izledi. Bu vakur ve disiplinli yürüyüşte halk “İstiklal isteriz!” diye haykırdı (Tekin v.d., 1983: 46-54).

1.4. İskenderun Sancağı’na Bağımsızlık Verilmesi

Milletler Cemiyeti Konseyi 27 Ocak 1937 toplantısında İskenderun Sancağı’na bağımsızlık verilmesini kabul etti. Sancak içişlerinde tam bağımsız; dış işleri, maliye ve gümrük konularında Suriye’ye bağlı olacaktı (Soysal, 1989: 534). Bu karar Hatay Türkleri arasında coşkun gösterilerle kutlanırken; Suriye Hükümeti, basını ve Sancak’taki Suriye yanlıları gösteriler yaparak bu kararı protesto ettiler (Tekin, 1993: 175-176).

Öte yandan, Türkiye, Milletler Cemiyeti Konseyi’nin Sancak Statü ve Anayasasını hazırlamaya başladığı günlerde, gelecekte kurulacak devlette (Hatay’da) uygulanacak kanunları Ankara’da hazırlatmaya başlamıştı. Bu amaçla Bakanlıkların temsilcilerinden oluşan bir komisyon adli, idari, mali, iktisadi, sınai, kültürel ve bayındırlık kanunlarının Türk karakterine ve medeni esaslara uygun olarak yapılması için 20 Şubat 1937’de faaliyete geçirildi (Pehlivanlı, Sarıay ve Yıldırım, 2001: 91).

Milletler Cemiyeti tarafından seçilen Uzmanlar Komitesi’nin hazırladığı “Sancak Statü ve Anayasası” 29 Mayıs 1937’de kabul edildi ve Sancak’ta uygulanacak yeni rejim 29 Kasım 1937’de yürürlüğe girdi. Bundan sonra Milletler Cemiyeti nezaretinde Sancak nüfusunun cemaatlere göre belirlenip kaydedilmesinden sonra seçimler yapılacaktı. Bunun için seçmen yazımı yapılması gerekiyordu. Ancak işgal başlangıcından beri çok sayıda Türk, Sancak’ı terk edip Türkiye’ye gitmek zorunda kalmıştı. Türkiye’de hükümet gerek seçimlerde çoğunluğu sağlamak, gerekse kurulacak devlette (Hatay Devleti) görevlendirmek üzere Hataylılarla, Hatay doğumluların aileleriyle birlikte 29 Kasım 1937 tarihinden itibaren Hatay’a gidebileceklerini ilan etti. Bu bir anlamda uyulması gerekli bir emir, milli bir görevdi. Hatay’a gidecek ahalden memur olanlar iki yıl izinli sayılacak ve maaşları düzenli ödenecekti. Bunun üzerine Hataylılar trenlerle akın akın Hatay’a geldiler (Tekin, 2010a: 319).

Atatürk Hatay’la ilgili çalışmaları ve gelişmeleri günü gününe takip etmekte, politik alanda çıkarılan engeller ve Fransa’nın işi yokuşa sürmesi Onun çok canını sıkmaktaydı. Özel sohbetlerinde hep bu konuya dikkat çekiyor, Hatay’ın kendisi için vazgeçilmez bir dâvâ olduğunu vurguluyor, “Hatay benim şahsi davamdır” diyordu (Soyak, 1973: 607).

Seçim zamanı yaklaştığında Suriye yanlıları gibi Fransız işgal idaresinin de Türkler aleyhine bir tavır takındığı ve taraflı davranmaya başladığı görüldü. Türkiye’nin Milletler Cemiyeti’ne başvurusuyla bu durum engellendi (Soyak, 1973: 644-645).

Bu sırada, Atatürk’ün hasta olduğu haberleri duyulmuş, yabancı ajanslar bu haberi dünyaya yaymışlardı. Bu haberleri yaymanın amacı, Hatay meselesinin çözümlenmesini önlemek ve mücadeleyi yarım bıraktırmaktı (Soyak, 1973:740-741). Bunu sezen Atatürk, hastalığına rağmen 19 Mayıs 1938 günü törenlerden sonra güneye doğru yola çıktı. Ertesi gün Mersin’e ulaştı ve burada muhteşem bir geçit resmi düzenlendi. Törende çekilen fotoğraflar Antakya ve İskenderun gazetelerinde yayımlandı. Bundan sonra Atatürk Hatay meselesi çözümleninceye kadar Mersin’de kalacağını söyledi. 24 Mayıs’ta Fransız ve İngiliz elçilerinin “Türkiye’nin bütün şartlarının kabul edildiğine” dair mesajlarının kendisine ulaştırılması üzerine Adana’ya geçti. Burada düzenlenen geçit resmini izledikten sonra trenle Adana’dan Ankara’ya hareket etti (Soyak, 1973: 646-647; Tekin, 2010a: 342-345).

Hatay’da idarenin yanlı davranması konusuna çözüm bulma çabaları, Dr. Abdurrahman Melek’in “Sancak Umumi Valiliği” görevine getirilip Fransız Delege Roger Garreau’nun görevden alınmasıyla sonuçlandı. Delegeliğe aynı zamanda askeri birliklerin kumandanı olan Kolonel Collet getirildi. Abdurrahman Melek 5 Haziran 1938 günü göreve başladı ve ilk işi, Antakya’nın eski Belediye Başkanı Süreyya Halef’i Antakya Kaymakamlığına, Vedi Münir Karabay’ı Antakya Belediye Reisliğine tayin etmek oldu (Melek, 1991: 49; Tekin, 2010a: 350-351).

Diğer yandan, seçimin güvenli bir ortamda yapılabilmesi için Türkiye ile Fransa arasında sağlanan uzlaşma gereği, alınacak askeri tedbirleri görüşmek üzere Orgeneral Asım Gündüz başkanlığındaki askeri heyet 12 Haziran 1938 günü

Antakya'ya gelmişti. Burada Fransa'nın Suriye Orduları Kumandanı Orgeneral C. Huntzinger başkanlığındaki heyetle 13 Haziran 1938 günü başlanan müzakereler 3 Temmuz 1938 günü sonuçlandı ve bir askeri anlaşma imzalandı (Tekin 2010a:361).

Bu anlaşma, bir Türk askeri birliğinin iki hükümet arasında tespit edilecek bir günde Hatay'a girmesiyle ilgili hükümleri içeriyordu (Soyak, 1973: 649). Anlaşmaya göre Hatay'da asayiş 6000 kişilik bir güç sağlayacak; bunun 2500'ü Türkiye'den, 2500'ü Fransa'dan 1000'i Hatay'dan karşılanacaktı. Anlaşmanın imzalanmasından sonra Orgeneral Asım Gündüz aynı gün Hatay'dan ayrıldı. 3 Temmuz 1938 tarihindeki anlaşmanın hemen ardından 4 Temmuz 1938 günü Türkiye ile Fransa arasında bir Dostluk Anlaşması, Müsterek Beyanname ve buna bağlı bir protokol hazırlanarak, 3 Temmuz 1938 günü mutabakat sağlanan belgeler imzalandı (Tekin, 1988: 12-13).

İmzalanan anlaşmanın ardından 5 Temmuz 1938 günü 2 500 askerden oluşan Türk birliği (48. Takviyeli Dağ Alayı) 5 Temmuz 1938 günü Hassa tarafından (Aktepe) ve Payas'tan iki kol halinde Hatay'a girdi. Kuvvetlerin komutanı Kurmay Albay Şükrü Kanatlı'ydı. Birlikler 6 Temmuz günü Kırıkhan'a, 7 Temmuz günü Antakya'ya girdiler, bir kol da Belen'e gitti. 8 Temmuz günü bir müfreze de Reyhanlı'ya girdi. Askerin girişiyle Türkiye için hayati öneme sahip olan İskenderun Körfezi fiilen Türkiye'nin kontrolü altına girmiş oluyordu (Konuralp, 1996: 159-161; Sökmen, 1992: 105).

16 Temmuz 1938 günü Türkiye'nin Hatay Fevkalade Murahhaslığına atanan Cevat Açıkalın Antakya'ya geldi (Melek, 1991: 58). Taraflı davranan ve gerginliklere yol açan Milletler Cemiyeti Seçim Komisyonu çekilmeye zorlandı. Fevkalade Murahhas, Hatay Halk Partisi ve Vali Abdurrahman Melek'in birlikte yaptıkları değerlendirmelerden sonra yeni bir seçim komisyonu kuruldu. Komisyon Abdulgani Türkmen, Cevat Açıkalın, Abdurrahman Melek ve Kolonel Collet'den oluşuyordu. Seçim çalışmaları 22 Temmuz 1938'de başladı. Cemaatlere göre tescil işlemi 1 Ağustos'ta sona erdi. Tescil işlemi sonucunda Türklerin nüfusun çoğunluğunu oluşturduğu belirlenmişti. İkinci seçmenlik kayıtları da 8 Ağustos 1938'de bitti. Meclisi oluşturacak 40 mebusun 22'si Türk, 9'u Alevi, 2'si Arap, 5'i

Ermeni, 2'si Rum Ortodoks cemaatinden olacak, 19 Ağustos'ta adayların isimleri ve sayıları belirlenecekti (Melek, 1991: 61; Tekin, 2010a: 202-203).¹

10 Ağustos 1938 günü Dörtyol'da Sancak Türkleri temsilcilerinin de katıldığı toplantıda Sancak'ta (Hatay) ikinci derece seçimde Milletvekili olacak adayların durumu, Devlet Reisi, Meclis Reisi, Başkan vekilleri, Başvekil ve vekillerin kim olacağı konusu görüşülerek adayların durumu gözden geçirildi, önemli görevlere atanacak kişiler belirlendi. Başvekil ve vekiller Türk olacak ve meclis dışından seçilecekti (Sökmen, 1992: 106). Bu süreçte ihtiyaçları karşılamak üzere Türkiye Cumhuriyeti Hükümeti hemen 50 000 lira ödenek gönderdi (Pehlivanlı vd., 2001: 112).

Aday başvuru süresinin bitiminde her cemaatten milletvekilliği sayısı kadar aday çıktığından, tekrar seçim yapılmadan adayların milletvekillikleri onaylandı. 20 Ağustos 1938'de 40 milletvekilinin isimleri belli oldu ve o günden itibaren dokunulmazlığa sahip oldular. Seçilen milletvekilleri şu isimlerden oluşuyordu:

Antakya: Abdulgani TÜRKMEN, Mehmet Sait TÜLEYLİ , DR. VEDI BİLGİN, Hasan Ali DAVUD, Samih Azmi EZER, Süleyman TUHANI, Suphi BEREKET, Mehmet KÖSEDİYAP, VEDI MÜNİR KARABAY, Zeynelabidin CİLLİ, Dr. İbrahim İNAL, Selim MAHMUT, Hikmet Celal ERBAYIR, Salih GÜZEL, İzzet ZEKERİYA GÜÇLÜ, İsa KAZANCIYAN, Bekir Sıtkı KUNT, Agop DAVIDYAN, Ali MISIRLI, DR. BASIL HURİ, Nuri Aydın (KONURALP), Hacı Razzuk BAKSANUSLU, Mehmet ADALI, Mustafa Fansa (HACIPAŞALI), Mehmet Kâmil (KARSULU)

Kırıkhan: Seydi OĞUZ, Abdurrahman MURSAL, Arif Hikmet SÜRAL, Abdullah MURSAL, Bahri BAHADIRLI, Haçadur KARABACAKYAN, Cevat ABALI

¹ Cemaatlere göre yapılan bu ayırım, Milletler Cemiyeti'nce yapılan düzenlemeye dayanmaktadır. Tayfur Sökmen, milletvekillerini sınıflandırırken sayılarını 34 Türk, 2 Arap, 2 Ermeni, 2 Rum olarak vermiştir. Bu sınıflamanın hareket noktası, Alevi cemaati mebuslarının da Türk Cemaati içinde sayılmasıdır. Ancak $22+9=31$ olduğundan, toplamın 31 olarak gösterilmesi ve Ermeni mebus sayısının 5 olarak gösterilmesi gerekmektedir.

İskenderun: Bostan MERCAN, Ahmet Celal ABDULHAMİT, Abbas ÜLKÜ, Marsel BALİT, Hamdi SELÇUK, Mihran KEŞİŞYAN, Davud Şeyh Mehmet REYHANİ, Kamil ZÜREYK (*İSCR* 1938, 25 Mayıs, S.21). Bu sırada 25 Ağustos 1938 günü Atatürk'ün belirlediği Cumhurbaşkanı adayı Tayfur Sökmen, mücadeleyi yönetmekte olduğu Dört Yol'dan Antakya'ya geldi (Tekin, 2002: 87).

1.5. Hatay Devleti'nin Kuruluşu

Hatay Millet Meclisi 2 Eylül 1938 günü sabah saatlerinde Antakya'da, ilk toplantılar için tahsis edilen Gündüz Sineması'nda toplandı. Meclisin ilk oturumu en yaşlı âzâ sıfatıyla Hacı Mehmet Adalı açtı. Daha sonra Meclis Başkanlığına Parti Başkanı Abdulgani Türkmen seçildikten sonra Adalı, başkanlık kürsüsünü Abdulgani Türkmen'e terk etti. Başkan açılış konuşmasını yaptı (Tekin ve Tekin, 2011: 92-97). Bundan sonra birinci ve ikinci başkan vekilleri (Vedi Münir Karabay, Zeynel Abidin Cilli) ile kâtipler (Bekir Sıtkı Kunt, Dr. Vedi Bilgin) seçildiler. Yapılan konuşmalardan sonra yemin törenine geçildi. Yemin töreninin ardından, saat 11.30'da Devlet Reisi seçimi başladı ve sonuçta Tayfur Sökmen 40 mebusun oy birliği ile Devlet Reisliğine seçildi. Saat 11.45'te devletin adı "Hatay Devleti" olarak kabul edildi. Saat 12.05'te Hatay Bayrağı'nın şeklini tespit için bir komisyon seçildi ("Antakya Bugün Hatay Tarihinin En Mutlu Gününü Yaşadı", *Yenigün*, 2.9.1938).

5 Eylül 1938 günü Devlet Reisi Tayfur Sökmen, Dr. Abdurrahman Melek'i başvekil olarak görevlendirdi. Abdurrahman Melek kendisi dışında dört bakandan oluşan hükümeti şöyle kurmuştu (Melek, 1991: 65).

Başvekil, Dahiliye, Hariciye ve Müdafaa Vekili: Dr. Abdurrahman Melek

Adliye Vekili: Cemil Yurtman

Maliye Vekili: Cemal Baki

Nafia ve Ziraat Vekili: Kemal Alpar

Maarif, Sıhhat ve Kültür Vekili: Ahmet Faik Türkmen

Hükümet, Meclis'in 6 Eylül 1938 tarihli oturumunda 39 reyle güvenoyu aldı. Ayrıca aynı oturumda Hatay Anayasası kabul edildi. Bu anayasa, Milletler Cemiyeti tarafından kabul edilen İskenderun Sancağı Anayasası'nın hemen hemen aynısı olup, devletin adı Anayasa'ya Meclis'in kabul ettiği şekliyle Hatay Devleti olarak geçmişti (Melek, 1991: 65; Tekin, 2009b: 45-46).

Hatay Devleti Anayasasına göre; Hatay Devleti Türk ekseriyetine dayanan ve Cumhuriyet rejimi ile yönetilen bir devlet olup, merkezi Antakya idi. Anayasada ilk seçimlere mahsus olarak belirlenen cemaat ve mezhep ayırımıyla ilgili ifadeler değiştirildi ve "Hatay milletinin ırk, dil, din ayırımı gözetilmeksizin aynı medeni, siyasi haklara sahip bir bütün olduğu" hükmü getirildi (*HDCR* 1938, 11 Eylül, S24, s.445; Tekin, 2010a: 382).

6 Eylül 1938 günü Hatay Bayrağı Kanunu kabul edildi. Kanun 4 maddeden ibaretti. Bayrak, al zemin üzerine beyaz ay ve ortası al bir yıldızdan oluşuyordu. Resmi Gazetede şekil, oran ve kullanılış esasları için bir talimatname çıkarılacaktı. (Bu bayrak, 1936'da Atatürk'ün çizdiği bayraktı.) Kabul edilen Hatay Bayrağı aynı gün parlak bir törenle Meclis binasına çekildi. Mebuslarla dinleyiciler meclis taraçasına çıkarak törende hazır bulundular (*HDCR* 1938, 15 Eylül, S.451-458, s.25).

7 Eylül 1938 günü Meclis "Türk Milli Marşı'nın Hatay Hükümeti'nin Milli Marşı olarak kabulü" teklifini oybirliği ile kabul etti. Türk İstiklâl Marşı, Hatay Devleti'nin de Milli Marşı oldu. Ayrıca kuruluşu gerçekleştiren ve gerekli düzenlemeleri yapan Meclis, aynı gün hükümete, Anayasa'nın 4. maddesine göre "Meclisin tasvibine arz edilmek şartıyla" muvakkat kanun yapma yetkisi verdi. Hükümet, tatil döneminde kanun hükmünde kararnameler hazırlayıp uygulayabilecekti (Tekin, 2009b: 64-68).

"İskenderun Sancağı Ceride-i Resmîyye" 7 Eylül 1938 tarihine kadar üç dilde (Türkçe, Arapça, Fransızca) yayımlanmıştı. 11 Eylül'den itibaren, yeni devletin resmi gazetesi olarak ve "Hatay Devleti Ceride-i Resmîye" adıyla sadece Türkçe (eski harflerle) yayımlanmaya başladı. Daha sonra "Hatay Devleti Resmi Gazete" adını alarak yeni harflerle yayınlandı (Tekin, 1985: 105-108).

22 Ekim 1938 günü saat 6.00'dan itibaren Hatay ile Suriye ve Lübnan arasında gümrük ihdas edildi. Aynı gün Hatay vatandaşlarının Suriye'ye Lese Passe (Laissez Passer) ile geçebilecekleri duyuruldu. Bunun ardından hemen bir Gümrük Genel Müdürlüğü ile Merkez, Arsuz, Aktepe ve Süveydiye'de gümrük teşkilatı kuruldu. Sınırın kapatılması ve gümrük ihdas edilmesi, devleti Milletler Cemiyeti kararıyla Yüksek Komiserliğe ve Suriye'ye hukuken bağlayan bağları koparan en önemli adım olmuştu (Sökmen, 1992: 113-114).

1.6. Hatay Devleti'nin Yönetimi ve Örgütsel Yapısı

Hatay Devleti'nin, vilayeti yoktu. Devlet Merkezi Antakya dahil, sadece 5 kazadan (ilçe) ibaretti. Kazaları kaymakamlar; nahiyeleri nahiye müdürleri yönetmekteydi. Daha önce İskenderun Sancağı döneminde İskenderun Sancak Merkezi, Antakya ve Kırıkhan kaza idi. Devlet kurulduktan sonra Antakya devlet merkezi oldu. Aynı zamanda ilçe merkezi de olan Antakya'ya Karamurt, Ordu, Aşağı Kuseyr (Karsu), Süveydiye, Bityas, Orta Kuseyr, Yukarı Kuseyr, Harbiye nahiyeleri bağlıydı. Ordu nahiyesi, Hatay Devleti'nde kaza teşkilatı kurulan ilk nahiyedir (*HDCR* 1938, 29 Eylül, S.27, s.473). Devlet sınırları içinde yaklaşık 280000 kişi yaşıyordu. Yüzölçümü 4700 km² idi (Balkır, 1938: 27).

Hatay Devleti'nde başlıca hazine gelir kaynakları vergilerdir. Devletin askeri gücü ve ordusu olmadığından bu görevi yapmak ve asayişini korumak için Başvekile bağlı İnzibat Umum Kumandanlığı ve buna bağlı bir de Emniyet Müdürlüğü kuruldu. Bütün polis, jandarma ve diğer güvenlik güçleri bu kumandanlığa bağlıydı. Hatay Adliye teşkilatının en yüksek mercii olan Yüksek Mahkeme Temyiz Mahkemesi görevi yapıyordu (Tekin, 2010a: 402).

1.7. Hatay Devleti'nin Türkiye'ye Katılması

Hatay Devleti Millet Meclisi 16 Şubat 1939 tarihinde bir kanunla Türkiye Cumhuriyeti kanunlarını Hatay Kanunu olarak kabul etti (*HDRG* 1939, 11 Mart, S.64, s.1). Şubat 1939'da memurların maaşları Türk lirası olarak ödendi ve 13 Mart 1939 tarihinde Millet Meclisi Türk parasını Hatay'ın resmi parası olarak kabul etti (Tekin, 2009: 344). Bu arada Devlet Reisi Tayfur Sökmen ve Başvekil Abdurrahman Melek Türkiye'de yapılan seçimde Milletvekili seçildiler. Nisan ayında Türkiye'ye giderek and içtiler, tekrar görevlerine döndüler (Melek, 1991: 80-81).

Fransa ile Türkiye arasında, Hatay'ın Türkiye'ye katılması konusunda sürdürülen görüşmelerde olumlu gelişmeler olmuş, iki devlet arasında mutabakat sağlanmıştı. Sonuçta, 23 Haziran 1939 günü saat 13:05'te Ankara'da Türkiye Dışişleri Bakanı Şükrü Saraçoğlu ile Fransa'nın Ankara Büyükelçisi Rene Massigli arasında "Türkiye ile Suriye arasında Arazi meselelerinin kesin olarak çözümlenmesi ile ilgili anlaşma" ve bir de protokol imzalandı. Hatay'ın Türkiye'ye katılmasını sağlayan bu antlaşma ve eklerinin imza törenine Bakanlık Genel Sekreteri Numan Menemencioğlu, Türkiye'nin Hatay Fevkalade Temsilcisi Cevat Açıkalın ve Sancak'taki Fransız Delegatesi Kolonel Robert Collet katılmışlardı (Soysal, 1989: 573).

Hatay Hükümeti'nin yaptığı ön hazırlık toplantısından sonra, 29 Haziran 1939 günü Hatay Millet Meclisi son toplantısını yaptı. Milletvekilleri konuşmalar yaptılar ve sonuçta Hatay'ın anavatana kavuştuğuna ve meclisin görevinin sona erdiğine dair önerge oybirliği ile kabul edildi (Melek, 1991: 84; Tekin, 2009b: 507). Bu toplantı ile Hatay Millet Meclisi ve Hatay Devleti sona ermiş oldu.

Türkiye-Fransa antlaşması TBMM tarafından oy birliği ile kabul edilmiş, 30 Haziran 1939 tarih ve 3658 sayılı kanunla onaylanmıştı. Anlaşma, sınırları tespit edip 23 Temmuz'a kadar tayin edilen hattın ötesinde bulunan arazinin Fransız kuvvetleri tarafından tahliyesini ve Fransız makamlarının elinde kalan yetkilerin de devrini sağlıyor, ayrıca Türkiye, Suriye'nin toprak bütünlüğüne yönelecek tecavüzleri önlemeyi veya uzaklaştırmayı taahhüt ediyordu. Anlaşmaya bağlı protokolün 2. maddesinde ise "Fransız tabiiyetindeki eşhas-ı hükmiyenin Hatay'da bulunan malları, hakları ve çıkarlarıyla, aynı tabiiyetteki gerçek şahısların taşınmaz mallarının, otuz beş milyon Fransız frangı mukabilinde tamamıyla Türk Hükümeti'nin mülkiyetine geçeceği" hükmü yer alıyordu. 23 Haziran 1939'da imzalanan anlaşma TBMM'de 30 Haziran 1939 günü onaylandı, yine Mecliste 7 Temmuz 1939 günü kabul edilen bir kanunla Hatay Vilayeti kuruldu. 23 Haziran antlaşması Fransa tarafından da onaylandıktan sonra, imzalı metinler 13 Temmuz günü Paris'te teati edildi ve anlaşma o gün yürürlüğe girdi (Soysal, 1989: 542).

Bundan sonra Fransızlar Hatay'dan taşınmaya başladılar. Kışlada sadece sembolik olarak bir bölük asker kalmış, Hatay'da Fransızların mülkiyetinde ne varsa,

anlaşma gereğince, olduğu gibi ve tümüyle Türkiye'ye intikal etmişti (Melek, 1991: 84; Soysal, 1989: 573). 23 Temmuz 1939 sabahı Hatay'da kalan son Fransız kıtası olan 16. Tunus Avcı Alayı'na ait birlik Kışla'dan saat 7.30'da çıktı. Saat 11.40'ta son Fransız askeri Hatay sınırlarını terk etti. Böylece anlaşma şartları tamamlandı ve anavatana katılan Hatay Türkiye'nin 63. ili oldu (Melek, 1991: 84; Konuralp, 1996: 193-195).

İKİNCİ BÖLÜM

İSKENDERUN SANCAĞI “CERİDE-İ RESMİYYE” VE HATAY DEVLETİ “RESMİ GAZETE”LERİ

1. RESMİ GAZETE

Resmi Gazete, devletin kanunlarının, tüzüklerinin, yönetmeliklerinin, Bakanlar Kurulu Kararnamelerinin ve yurt çapında duyurulması gerekli hukuki işlemlerinin yayımlandığı günlük yayın organıdır. Bundan başka, yabancı devletlerle imzalanan antlaşmalar, özel af ilanları, idam hükümlerinin infazı gibi kamuyu ilgilendiren meclis kararları, üst düzey memur atamaları, yüksek mahkeme kararları ve üçlü kararnameler Resmi Gazete’de yayımlanarak yürürlüğe girer. Yasa ve tüzüklerin metinlerinde yürürlüğe giriş tarihi belirtilmemişse, bu metinler Resmi Gazete’de yayımlandıktan sonra yürürlüğe girer. Bazı yasa ve kararların geciktirilmeden yürürlüğe girmesi amacıyla bazen aynı günde Resmi Gazete’nin “mükerrer” sayısı yayımlanabilir (AnaBritannica, 1990: 363).

1.1. İskenderun Sancağı Ceride-i Resmîyye’nin Kuruluş Gerekçesi, Hukuki Temelleri ve Yayınlanması

Milletler Cemiyeti tarafından İskenderun Sancağı’nın bağımsızlığının kabul edilmesi ve Kasım 1937’de Anayasa’nın yürürlüğe girmesi üzerine Sancak’ta devletleşme süreci başlamıştı. Bu süreçte yer alan işlemlerden biri de resmi mevzuatın yayımlandığı bir resmi gazete idi. Bu nedenle, Yüksek Komiserliğin İskenderun Sancağı’ndaki Delegatesi Roger Garreau 16 Mart 1938 tarihinde bir kararname yayımlayarak gazetenin kuruluşunu, çalışma ve yönetim esaslarını ilan etti. Bu kararnameye göre, gerek hükümetten ve gerekse resmi kurumlardan çıkacak olan kanun, kararname, nizam, talimat ve bilcümle resmi neşriyat ile ilanları ve muhtelif müzekkereleri, Arapça, Türkçe ve Fransızca olarak neşretmek üzere İskenderun Sancağı’nda, *İskenderun Sancağı Ceride-i Resmîyye* adı altında haftalık resmi bir gazete kuruldu. Perşembe günleri çıkacak olan gazetede, nizam mahiyetinde olmayan kararlar öncelikle neşredilecektir. Gazetenin senelik abone bedelleri, yalnız bir dilde gazete bedeli dahilinde 200, Sancak dışında 300 Suriye kuruşu, iki dilde gazete bedeli dahilinde 350, Sancak dışında 450 Suriye kuruşu, üç

dilde gazete abone bedeli dahilde 500, Sancak dışında 600 Suriye kuruşudur (“Resmi Gazete Hakkında Kararname, Numara 969”, *Yeniğün*, 1.4.1938).

Yürürlükteki kanun ve nizamları görev gereği bilmesi lazım gelen tüm hükümet ve belediye memurları bu gazeteye abone olmak zorundadır. Bunlardan, maaşı 2501 kuruştan 5000 kuruşa kadar olanlar bir dilde çıkan sayıya; maaşı 7001 kuruştan 7500 kuruşa kadar olanlar iki dilde çıkan sayıya; maaşı 7500 kuruştan fazla olanlar üç dilde çıkan sayıya abone olmak zorundadır. Hükümet dairelerinden başka, belediyeler ve bunlara benzer resmi dairelerden çıkacak kararname, karar, nizam ve ilanlardan satır başına 5 Suriye kuruşu, kişileri ilgilendiren resmi kurum ilanlarından her satırbaşına 10 Suriye kuruşu alınacaktır. Maliye Müdürlüğü’ne bağlı bir sorumlu memurun tayinine değin, bu gazetenin idaresi, dairesini alâkadar eden kısmın kontrol ve imzası için her daire tarafından belirlenmiş bir memurun katılımıyla, Maliye kalemi tarafından temin olunacaktır. Gazete, mali bakımdan bütçe harici olacak ve Maliye Müdüriyeti’nce hazırlanacak özel talimata tabi bir hesap ile idare olunacaktır (“Resmi Gazete Hakkında Kararname Numara 969”, *Yeniğün*, 1.4.1938).

Böylece gazetenin kuruluş çalışmaları hemen başlatıldı ve İskenderun’daki El Haliç Matbaası ile anlaşma imzalandı, gazetenin yönetim ve koordinasyonu için Abdullah Salim adlı memur görevlendirildi. Gazetenin gelir ve giderleri bütçe dışında tutulacak, ama Maliye Müdürlüğü’nün denetim ve kontrolü altında olacaktı. Gazetenin ilk sayısı, İskenderun Sancağı’nın bağımsız devlet kimliğini kazanıp anayasasının yürürlüğe girmesinden 5 ay sonra 7 Nisan 1938 tarihinde yayınlandı (Tekin, 1985: 105-106).

1.2. Resmi Gazete Görevlileri, Basım Yerleri

Hatay Devleti kurulduktan sonra İcra Meclisi’nin 12 Eylül 1938 tarihli toplantısında Dahiliye Vekâleti’ne bağlı olarak, Resmi Gazete’yi de idare etmek üzere ayda yüz lira maaşlı bir Matbuat Müdürlüğü kurulması kararlaştırıldı. İlgili kararnamede bu müdürlüğün vazife ve salâhiyetinin Dahiliye Vekâleti tarafından bir talimatla gösterileceği belirtiliyordu (*HDRG* 1938, 29 Eylül, S.27, s.474). Kurulan Matbuat Müdürlüğü’ne 12 Eylül 1938 tarihinden başlamak üzere Şükrü Balcı tayin edildi.

Ceride-i Resmîyye İskenderun’da Haliç Matbaası’nda basılıyordu. Bu nedenle Matbuat Müdürü Şükrü Balcı, daha önce bu görevde çalışmış bir memur olan Abdullah Salim’i gazetenin idaresiyle görevlendirerek 2 sayılı ve 21 Eylül 1938

tarıhli yazıyla bu gre ve atanmasını teklif etti. 24 Eyll tarihli Dahiliye Msteşarlıđı emriyle, Resmi Ceride'nin basım iřlerinin kontrol ve dađıtımını sađlamak zere 20 Eyll 1938 tarihinden geerli olmak zere Abdullah Salim Ceride-i Resmiiye Mdr olarak grevlendirildi (*HDRG* 1938, 29 Eyll, S.27, s.476). 22 Eyll'den itibaren (26.sayı) gazete Abdullah Salim ynetiminde yayımlanmaya bařladı.

Hatay Devleti Ceride-i Resmiiye Ekim 1938 sonuna kadar İskenderun'da El Hali Matbaası'nda basıldı. O tarihe kadar Ceride-i Resmiiye Mdrlđ İskenderun'da kaldı. 1 Kasım 1938'de, hem matbaanın anlařma sresi, hem de Abdullah Salim'in mdrlk grevi sona erdi (*HDRG* 1938,10 Kasım, s.43, s.599). Bundan sonra Resmi Gazete idaresi Antakya'ya tařındı ve gazete Matbuat Mdr řkr Balcı ynetiminde yayınlanmaya devam etti. 49 sayıya kadar Yenign Basımevi'nde basıldı. Gazete, Kasım 1938'den itibaren Antakya'da ve sadece Trke yayınlandı. 50. sayıdan itibaren son sayıya kadar ise İskenderun'da Hatay Matbaası'nda basıldı.

řkr Balcı gazeteyi 26 Kasım'a kadar ynetti. 26 Kasım 1938 tarihinde Hkmetin yayınladıđı bir kararname ile Matbuat Mdrlđ'ne ek grev olarak ykletilen resmi gazetenin yayın ve dađıtım grevi Veklet kadrosundaki memurlar tarafından yrtlmek řartıyla Adliye Vekleti'ne devredildi (Tekin, 1985: 105-106).

1.3. Gazetenin Yayın Dili, Mali Kaynakları, Satıř ve Dađıtım Yntemi

Gazetenin mevcut sayılarına gre;

23. sayı : Osmanlıca - Arapa - Fransızca

24-31. sayılar : Osmanlıca

32-89. sayılar : Latin alfabesiyle yayımlanmıřtır.

Resmi gazete en ok 24 sayfa, en az 2 sayfa basılmıřtır. Gazete, ilanlardan ve zorunlu abone olan devlet memurlarından alınan para ile yařıyordu. Bilindiđi kadarıyla Sancak yani Hatay Devleti sınırları iinde 300 civarında abonesi vardı. Abonelik sistemi, řartları ve bedelleri Delege kararnamesine uygun olarak řyle belirlenmiřti:

23. sayıya kadar Osmanlıca-Arapa-Fransızca yayımlanan gazetenin abone fiyatları řyleydi:

	Dahilde	Hariçte
Bir lisan için	200 kuruş	300 kuruş
İki lisan için	350 “	450 “
Üç lisan için	500 “	600 “

24. Sayıdan itibaren sadece Osmanlıca basılan gazetenin tarifesi iki dile göre düzenlenmişti:

Bir lisan için	2 lira	3 lira
İki lisan için	3,5 lira	7,5 lira

29 Aralık 1938’e kadar, Arapça basım yapılmamasına rağmen “İki lisan için abone” tarifesi gazetede kaldı, 7 Ocak 1939’da 50. sayıdan itibaren “iki lisan” ifadesi kaldırıldı. Abone senelikti ve bu tarihten itibaren Hatay için 200 kuruş, yurtdışı için 350 kuruş oldu.

İlan tarifeleri: Tarife yine kararnamede belirlendiği şekilde uygulanıyordu:

Müessesat-ı Resmîye (Resmî kurum) yayın ve ilanları: Beher satırı 5 Suriye kuruşu

Halkı ilgilendiren resmî daire ilanları: Her satırı 10 Suriye kuruşu. Bu tarife son sayıya kadar devam etti. Sadece “10 Suriye kuruşu” ibaresi “10 kuruş” olarak değiştirildi.

Gazetede 25. sayıya kadar “Ceride-i Resmîyye’ye ait hususat için İskenderun’da Finans Genel Başkanlığı’nda Ceride-i Resmîyye Müdüriyeti’ne müracaat edilmelidir.” ifadesi yer alıyordu. 26. sayıdan itibaren “Finans Genel Başkanlığı” ifadesi çıkarıldı, 32. sayıdan itibaren bu ifade “Resmî gazeteye ait hususat için Antakya’da Dahiliye Vekâleti Matbuat Müdürlüğü’ne müracaat edilmelidir” şeklini aldı (*HDRG* 1938, 24 Ekim, S.32).

1.4. Hatay Devleti Resmî Gazetesinin Geçirdiği Evreler

İskenderun Sancağı Ceride-i Resmîyye gazetesi kuruluşundan 7 Eylül tarihine kadar Osmanlıca yayımlandı. Hatay Devleti kurulduktan sonra 7 Eylül 1938’de Türkçe nüshası *Hatay Devleti Ceride-i Resmîyye*, Arapça nüshası *El Ceridete’l Resmîyye Ed-Devletü’l Hatay* adını aldı. Hatay Devleti döneminde Arapça basım 23. Sayıda sona erdi. Osmanlıca nüsha 17 Ekim 1938’e kadar 9 sayı devam etti. Gazete, 24 Ekim 1938’de 32. sayıdan itibaren “*Hatay Devleti Resmî Gazete*” adını alarak Türkçe basıldı ve yayını 89. sayıya kadar bu şekilde sürdürdü (*HDRG* 1939,14

Haziran, S.89). Gazetenin 23-89. sayıları (66 sayı) Hatay Devleti dönemine aittir. Sadece bir koleksiyonu bulunan gazetenin 28, 31 ve 88. Sayıları mevcut değildir. Gazete yayın hayatı boyunca üç defa ebat değiştirmiştir. Ebatları şöyledir: (*HDCR* 1938,17 Ekim, S.30; *HDRG* 1938, 24 Ekim, S.32; *HDRG* 1939,7 Ocak, S.50)

- | | | |
|--------|----------|--|
| 1- 30 | 24x30 cm | (İskenderun'da El Haliç Matbaası'nda basılanlar) |
| 31- 49 | 21x30 cm | (Antakya'da Yenigün Matbaası'nda basılanlar) |
| 50- 89 | 25x35 cm | (İskenderun'da Hatay Matbaası'nda basılanlar) |

ÜÇÜNCÜ BÖLÜM

HATAY DEVLETİ CERİDE-İ RESMİYYESİNİN İÇERİĞİ

Hatay Devleti Resmi Gazetesi'nde kanunlar, İcra Meclisi kararnameleri, bakanlık kararnameleri, nizamnameler (tüzük), talimatlar (yönetmelik), atama ve görevden alma kararları, İdare Meclisi kararları, resmi dairelerin satın alma ihale ilanları, banka bilançoları, mahkeme ilamları yayımlanmıştır.

İskenderun Sancağı Ceride-i Resmîyye gazetesi İskenderun Sancağı döneminde 22 sayı yayımlanmış, Hatay Devleti kurulunca 23. sayıdan itibaren *Hatay Devleti Ceride-i Resmîyye* adıyla devam etmiştir. Bu bölümde, *Hatay Devleti Ceride-i Resmîyye* gazetesinin (Hatay Devleti Resmi Gazete) 23 ve 89. sayıları arasında yer alan nüshaların içerdiği konular madde madde aşağıya çıkarılmıştır.

Hatay Devleti Ceride-i Resmîyye (S. 23)

Kanunlar, Kararnameler, Nizamnameler, Tamimler, Resmi Neşriyat, Müzakerat
7 Eylül 1938 İskenderun --- Birinci yıl, (Osmanlıca) (Bkz.:Belge-1)

Bu sayıda Hatay Devleti ile ilgili tek kanun “Hatay Bayrak Kanunu”dur. Diğer sayfalarda yer alan kararnamelerin tümü İskenderun Sancağı dönemine aittir:

Hatay Bayrak Kanunu

Madde 1- Hatay Bayrağı al zemin üzerine beyaz bir ay, etrafı beyaz ve ortası al bir yıldızdır.

Madde 2- Bayrağın şekil ve nispetleri, ne suretle ve nerelerde kullanılacağı, çekiliş ve indiriliş ile bu kanunun tatbik sureti ayrıca İcra Meclisi'nce bir talimatname ile tespit olunur. 6.9.1938 (s.432)

Hatay Devleti Ceride-i Resmîyye (S.24)

Kanunlar, Kararnameler, Tamimler, Resmi Neşriyat, Müzakerat
11 Eylül 1938 İskenderun --- Birinci yıl, (Osmanlıca)

Hatay Anayasası (s.445)

İcra Makamlarının Teşkiline ve Vazifelerinin Tayinine Dair Kanun (s.447)

Polis ve Jandarma:

8.8.1938 tarihli ve 1224 Numaralı Kararname: Esbak polis Bay Mehmet Şevket'e tekaüt maaşı bağlanması kararlaştırılmıştır.

İmzalar: Vali Dr. Abdurrahman Melek, Yüce Komiser Delege Muavini Kole (s.448)

Adliye

13.8.1938 tarihli ve 1233 Numaralı Kararname: Bay Emil Cenberet Sancak merkez adliyesine 5inci sınıf stajer olarak tayin edilmiştir.

İmzalar: Vali Dr. Abdurrahman Melek, Yüce Komiser Delege Muavini Kole (s.448)

İlanlar

(s.449-450)

1.9.1938 tarihli 28 Numaralı Kararname: Sancak Mekteb-i Akarisi'nin ilanı.

İmza: Sancak Mekteb-i Akari Reisi Salahaddin Çelebi

26.8.1938 tarihli Beyrut Suriye ve Lübnan Bankası Banknot ihracı servisinin ilanı.

Hatay Devleti Ceride-i Resmîyye (S. 25)

Kanunlar, Kararnameler, Tamimler, Resmi Neşriyat, Müzakerat

15 Eylül 1938 İskenderun --- Birinci yıl, (Osmanlıca) (Bkz.: Belge-2)

Hatay Bayrağı Talimatnamesi:

Hatay bayrağının yapılış şekli, aksam, nispet ve ebadıyla çekileceği gönder.

Hususi bayrak (Hususi alamet, flama ve forma)lar ve bunların çekileceği yerler.

Ekinde bayrağın özellikleri ve ebadlarıyla ilgili tablolar vardır.

İmzalar: Başvekil, Dahiliye, Hariciye ve Müdafaa Vekili, Adliye Vekili, Kültür ve Sıhhat Vekili, Maliye, İktisat ve Gümrük Vekili, Nafia ve Ziraat Vekili (s.451-458)

Hatay Millet Meclisi ve Hatay Devlet ve Hükümet Erkanı ve Teşkilat

Mensuplarının Maaş ve Masraflarına Ait Kanun (s.459-460) Kanunun ekinde kadroları ve bunlara ödenecek maaş miktarlarını gösteren 2 cetvel vardır.

İlan

20.8.1938 Tarihli 66 Numaralı Kararname: Sancak Mekteb-i Akarisi'nin ilanı.

İmza: Sancak Mekteb-i Akari Reisi Mehmed Emin Caferi (s.461)

Hatay Devleti Ceride-i Resmîyye (S. 26)

Kanunlar, Kararnameler, Tamimler, Resmi Neşriyat, Müzakerat

22 Eylül 1938 İskenderun --- Birinci yıl, (Osmanlıca)

Afv ve Te'cil Muvakkat Kanunu No. 3

Neşir Tarihi:22 Eylül 1938

İmzalar: Devlet Reisi, Başvekil, Dahiliye, Hariciye ve Müdafaa Vekili, Adliye Vekili, Kültür ve Sıhhat Vekili, Maliye, İktisat ve Gümrük Vekili, Nafia ve Ziraat Vekili (s.465)

MehâkimTeşkilatı Hakkında Muvakkat Kanun No. 4

Neşir Tarihi: 22 Eylül 1938 (s.466-468)

İmzalar: Devlet Reisi, Başvekil, Dahiliye, Hariciye ve Müdafaa Vekili, Adliye Vekili, Kültür ve Sıhhat Vekili, Maliye, İktisat ve Gümrük Vekili, Nafia ve Ziraat Vekili

İttiham Muâmelesinin İlgası Hakkında Muvakkat Kanun No. 5

Neşir Tarihi: 22 Eylül İmzalar: Devlet Reisi, Başvekil, Dahiliye, Hariciye ve Müdafaa Vekili, Adliye Vekili, Kültür ve Sıhhat Vekili, Maliye, İktisat ve Gümrük Vekili, Nafia ve Ziraat Vekili (s.469)

Hatay Devleti Ceride-i Resmîye (S. 27)

Kanunlar, Kararnameler, Tamimler, Resmi Neşriyat, Müzakerat
29 Eylül 1938 İskenderun --- Birinci yıl, (Osmanlıca)

İskenderun Kazası Teşkiline Dair Muvakkat Kanun

İmzalar: Devlet Reisi, Başvekil, Dahiliye, Hariciye ve Müdafaa Vekili, Adliye Vekili, Kültür ve Sıhhat Vekili, Maliye, İktisat ve Gümrük Vekili, Nafia ve Ziraat Vekili (s.473)

Ordu Nahiyesi'nin Kazaya Tahviline Dair Muvakkat Kanun

İmzalar: Devlet Reisi, Başvekil, Dahiliye, Hariciye ve Müdafaa Vekili, Adliye Vekili, Kültür ve Sıhhat Vekili, Maliye, İktisat ve Gümrük Vekili, Nafia ve Ziraat Vekili (s.473)

12 Eylül 1938 Tarih ve 4 Numaralı Mehakim Teşkilatı Kanunu'na Müzeyyel Muvakkat Kanun

İmzalar: Devlet Reisi, Başvekil, Dahiliye, Hariciye ve Müdafaa Vekili, Adliye Vekili, Kültür ve Sıhhat Vekili, Maliye, İktisat ve Gümrük Vekili, Nafia ve Ziraat Vekili (s.474)

Dahiliye Vekâleti'nden Sakıp Güneş'in Kırıkhan Kaymakamlığına Tayin Edildiğine Dair Kararname:12 Eylül 1938

İmzalar: Devlet Reisi, Başvekil, Dahiliye, Hariciye ve Müdafaa Vekili, Adliye Vekili, Kültür ve Sıhhat Vekili, Maliye, İktisat ve Gümrük Vekili, Nafia ve Ziraat Vekili (s.474)

Kararname Numara: 1

Dahiliye ve Müdafaa Müsteşarlığına İnyet Mursaloğlu

Hariciye Müsteşarlığına Posta ve Telgraf Müfettişi Besim Tecer

Adliye Müsteşarlığına hukuk mezunlarından Feyzi Atahan

Maliye Müsteşarlığına Maliye Müfettişi Hanri Raad

İktisat Müsteşarlığına Celal Akyürek

Gümrük Müsteşarlığına Vedi Basus

Sıhhat Müsteşarlığına Doktor Sıtkı Osman

Nafia Müsteşarlığına Nersis Keşişyan

Ziraat Müsteşarlığına Mahmut Kavas'ın tayinleri, İcra Meclisi'nin 6.9.1938 tarihli celsesinde müttefikan kabul edilmiştir.

İmzalar: Başvekil, Adliye Vekili, Kültür Vekili, Maliye Vekili, Nafia Vekili (s.475)

Kararname Numara: -

Dahiliye Vekâleti'ne bağlı olmak üzere, Resmi Gazete'yi de idare etmek üzere ayda yüz lira maaşlı bir Matbuat Müdürlüğü ihdası İcra Meclisi'nin 12.9.1938 tarihli toplantısında karar altına alınmıştır.

Müdürlüğün vazife ve salâhiyeti Dahiliye Vekâleti tarafından bir talimatla gösterilecektir. İmzalar: Başvekil, Dahiliye, Hariciye ve Müdafaa Vekili, Adliye Vekili, Kültür ve Sıhhat Vekili, Maliye, İktisat ve Gümrük Vekili, Nafia ve Ziraat Vekili (s.475)

Müzekkere Sayı: 1

Matbuat Müdürlüğü'ne bağlı Resmi Gazete idaresinin Haliç Matbaası ile evvelce akdedilmiş olan mukavele müddetinin sonuna kadar İskenderun'da kalması, zaruri görüldüğüne, Matbuat Müdürlüğü'nün 2 sayılı ve 21 Eylül 1938 tarihli teklifine binaen,

1-Resmi Ceride'nin basım işlerini kontrol ve tevziatını icra etmek üzere 20.9.1938 tarihinden itibaren ayda elli lira Suri ücretle sabık memur Bay Abdullah Salim memur tayin edilmiştir.

2-İşbu tayin keyfiyetini Kalem'ce Maliye Vekâleti'ne, Matbuat Müdürlüğü'ne, Levazım Müdürlüğü'ne, Bay Abdullah Salim'e tebliğ edilecektir. 24.9.1938

Dahiliye Vekili Namına: Müsteşar

Maliye Vekâleti'nden: İnyet Mursaloğlu (s.476)

Kararname Numara: 1

İbrahim Hayyat Antakya Rüsüm-u Münhasıra Dairesine tayini edilmiştir. 21.9.1938

Maliye Vekili: Cemal (s.476)

Kararname Numara: 2

Maliye kâtip ve daktilograflığına Fikriye Altunay tayin edilmiştir. 21.9.1938

Maliye Vekili: Cemal (s.476)

Kararname Numara: 3

Mekteb-i Akari Reisi Emin Caferi'nin vazifesine son verilmiştir. 22.9.1938

Maliye Vekili: Cemal (s.477)

Kararname Numara: 4

Hamaki-oğlu Süleyman odacılığa tayini edilmiştir. 20.9.1938

Maliye Vekili: Cemal (s.477)

Kararname Numara: 5

Ahmet Muhtar Sipahi Antakya Maliyesi stajyer müfredat kâtipliğine tayin edilmiştir.
21.9.1938

Maliye Vekili: Cemal (s.477)

Kararname Numara: 6

Melek-zade Mehmet Efendiye, vefat eden oğlu lise muallimlerinden Doktor Kâmil Melek'in tensik tavizatından 172.59 lira tahsis edilmiştir. 21.9.1938

Maliye Vekili: Cemal (s.477)

Kararname Numara: 7

Şark Ordusu 4. Tabur efradından Kirkor Potukyan'a tekaüt maaşı tahsis edilmiştir.
21.9.1938

Maliye Vekili: Cemal (s.478)

Kararname Numara: 8

Maliye Vekâleti redaktörü Ömer Türkmen Kırıkhan Maliye Veznedarlığı'na tayin edilmiştir. 22.9.1938

Maliye Vekili: Cemal (s.478)

Kararname Numara: 15

Kadı-i Akari kâtipliğine Faik oğlu Hikmet tayin edilmiştir. 26.9.1938

Maliye Vekili: Cemal (s.478)

İlan

Hatay Mekteb-i Akari Başkanlığı-Kararname No: 69, Neşir Tarihi:25.9.1938 (s.480)

İlan**Suriye ve Büyük Lübnan Bankası Beyrut Banknot ihracat servisi**

Bankanın 16 Eylül 1938 tarihli durum raporunun onaylandığı belirtilmiştir. (s.481)

İlan

Hatay Yüksek Mahkemesi Kararı Dava No:38/15, Karar No: 38/16 (s.482)

İlan

Hatay Yüksek Mahkemesi Kararı Dava No:38/10, Karar No:38/10 (s.482)

Hatay Devleti Ceride-i Resmîye (S. 29)

Kanunlar, Kararnameler, Tamimler, Resmi Neşriyat, Müzakerat
13 Birinci Teşrin 1938 İskenderun --- Birinci yıl, (Osmanlıca)

İcra Meclisi'nden**Kararname Numara: 8**

İcra Meclisi 30.9.1938 günü Tayfur Sökmen başkanlığında Turizm Oteli'nde toplanmış ve Antakya'da meydana gelen seylap felaketine yardım için devlet bütçesinde muavenet-i umumiye faslı bulunmadığından, Antakya Belediyesi'nin halktan yardım toplanmak suretiyle felaketzedelere yardım etmesine karar vermiştir.
30.9.1938

İmzalar: Devlet Reisi, Başvekil, Dahiliye, Hariciye ve Müdafaa Vekili, Adliye Vekili, Kültür ve Sıhhat Vekili, Maliye, İktisat ve Gümrük Vekili, Nafia ve Ziraat Vekili (s.497)

Kararname Numara: -

Sıtma ve Trahom Mücadele Umum Müdürlüğü'ne 10.9.1938 tarihinden geçerli olmak üzere Doktor Arif Koyaş tayin edilmiştir. 28.9.1938

İmzalar: Devlet Reisi, Başvekil, Dahiliye, Hariciye ve Müdafaa Vekili, Adliye Vekili, Kültür ve Sıhhat Vekili, Maliye, İktisat ve Gümrük Vekili, Nafia ve Ziraat Vekili (s.497)

Maliye Vekâleti'nden**Kararname Numara: 10**

Kazi-i Akarılık kâtipliğine Kemal Yazgan tayin edilmiştir. 24.9.1938 (s.498)

İmza: Maliye Vekili Cemal

Düzeltilme:

Sehven kâtip yazılan Kemal Yazgan Kazi-i Akarilik mübaşirliğine tayin edilmiştir.
28.9.1938

İmza: Maliye Vekili Cemal (s.498)

Kararname Numara: 41

Vekâlet Kalem-i Mahsus Müdürlüğü'ne 1.10.1938'den itibaren Sezai Derkan tayin edilmiştir.1.10.1938

İmza: Maliye Vekili Cemal (s.498)

Sıhhat ve Sosyal Yardım Vekâleti'nden**Kararname Sayı: 1**

Kırıkhan Hükümet Tabipliği'ne, işe başladığı tarihten geçerli olmak üzere Doktor Ali Muharrem Civelek tayin edilmiştir. 7.10.1938 (s.499)

İmzalar: Sıhhat ve Sosyal Yardım Vekili, Sıhhat ve Sosyal Yardım Vekili Müsteşarı

Kararname Sayı: 2 (s.499)

İskenderun Hükümet Tabipliği'ne Doktor Süreyya Berker tayin edilmiştir. 7.10.1938

İmzalar: Sıhhat ve Sosyal Yardım Vekili, Sıhhat ve Sosyal Yardım Vekili Müsteşarı

Kararname Sayı: 3

Reyhaniye Sıtma Mücadele Şube Tabipliği'ne, işe başladığı tarihten geçerli olmak üzere Doktor Cevri Civelek tayin edilmiştir. 7.10.1938 (s.499)

İmzalar: Sıhhat ve Sosyal Yardım Vekili, Sıhhat ve Sosyal Yardım Vekili Müsteşarı

İlan

Antakya Münakasa Komisyonu tarafından 14.10.1938 tarihinde kapalı zarf usulüyle 1000 teneke benzin alınacağına dair duyuru.

İmza: Maliye Umum Müdürü Şekip İnal (s.500)

İlan

Sığırların girip çıkması için, kapalı olan Kilis mıntıkası gümrüğünün açıldığına dair halka duyuru. 30.9.1938

İmza: Maliye Vekili Cemal (s.500)

İlan**Suriye ve Büyük Lübnan Bankası Beyrut Banknot ihracat servisi**

Bankanın 23 Eylül 1938 tarihli durum raporunun onaylandığı belirtilmiştir. (s.500)

Hatay Devleti Ceride-i Resmîyye (S. 30)

Kanunlar, Kararnameler, Tamimler, Resmi Neşriyat, Müzakerat

17 Birinci teşrin 1938 İskenderun --- Birinci yıl, (Osmanlıca)

Memurin Muvakkat Kanunu No. 10 (s.505-514)

İmzalar: Devlet Reisi, Dahiliye, Hariciye ve Müdafaa Vekili, Adliye Vekili, Kültür ve Sıhhat Vekili, Maliye, İktisat ve Gümrük Vekili, Nafia ve Ziraat Vekili

Hatay Devleti Resmî Gazete (S. 32)

24 Birinci Teşrin 1938 Pazartesi --- (Bkz.:Belge-3)

Hatay Gümrük Teşkilatı Hakkında Muvakkat Kanun No. 17 (s.529-530)

İmzalar: Devlet Reisi, Başvekil, Dahiliye, Hariciye ve Müdafaa Vekili, Adliye Vekili, Kültür ve Sıhhat Vekili, Maliye, İktisat ve Gümrük Vekili, Nafia ve Ziraat Vekili

Maliye Vekâleti Teşkilat ve Vazifeleri Hakkında Muvakkat Kanun No.16

İmzalar: Devlet Reisi, Başvekil, Dahiliye, Hariciye ve Müdafaa Vekili, Adliye Vekili, Kültür ve Sıhhat Vekili, Maliye, İktisat ve Gümrük Vekili, Nafia ve Ziraat Vekili (s.530-537)

Reyhaniye Nahiyesi'nin Kazaya Kalbi Hakkında Muvakkat Kanun No.18

İmzalar: Devlet Reisi, Başvekil, Dahiliye, Hariciye ve Müdafaa Vekili, Adliye Vekili, Kültür ve Sıhhat Vekili, Maliye, İktisat ve Gümrük Vekili, Nafia ve Ziraat Vekili (s.537-538)

Hatay'la Lübnan ve Suriye Arasında Gümrük İhdasına Dair Muvakkat Kanun No.19, 22.10.1938 günü saat altıdan itibaren geçerlidir.

İmzalar: Devlet Reisi, Başvekil, Dahiliye, Hariciye ve Müdafaa Vekili, Adliye Vekili, Kültür ve Sıhhat Vekili, Maliye, İktisat ve Gümrük Vekili, Nafia ve Ziraat Vekili (s.539)

Hatay Gümrük Bayrağı Hakkında Muvakkat Kanun No. 20

İmzalar: Devlet Reisi, Başvekil, Dahiliye, Hariciye ve Müdafaa Vekili, Adliye Vekili, Kültür ve Sıhhat Vekili, Maliye, İktisat ve Gümrük Vekili, Nafia ve Ziraat Vekili (s.539)

26.5.938 Tarih ve 68 Numaralı Kararnameyi Tadil Eden Muvakkat Kanun No. 21

İmzalar: Devlet Reisi, Başvekil, Dahiliye, Hariciye ve Müdafaa Vekili, Adliye Vekili, Kültür ve Sıhhat Vekili, Maliye, İktisat ve Gümrük Vekili, Nafia ve Ziraat Vekili (s.539)

Hatay Devleti Resmî Gazete (S. 33)

26 Birinci Teşrin 1938 Pazartesi

Devlet Memurları Maaşatının Tevhit ve Teadülüne Dair Muvakkat Kanun No.22 1.11.1938 tarihinden itibaren geçerlidir.

İmzalar: Devlet Reisi, Başvekil, Dahiliye, Hariciye ve Müdafaa Vekili, Adliye Vekili, Kültür ve Sıhhat Vekili, Maliye, İktisat ve Gümrük Vekili, Nafia ve Ziraat Vekili (s.541)

Ekli cetveller:

Millet Meclisi Kadrosu (s.543)

Devlet Riyaseti Kadrosu (s.543)

Başvekâlet, Dahiliye ve Hariciye Vekâleti Kadrosu (s.543)

Adliye Vekâleti Kadrosu (s.544)

Maarif Vekâleti İlk Tedrisat Maaş Kadrosu (s.545)

Ziraat Vekâleti Kadrosu (s.546)

Nafia Vekâleti Kadrosu (s.547)

Sıhhat Vekâleti Kadrosu (s.547)

Maliye Vekâleti Kadrosu (s.548)

Hatay Devleti Resmî Gazete (S. 34)

28 Birinci Teşrin 1938 Cuma

Hakimler Kanunu No. 3

İmzalar: Devlet Reisi, Başvekil, Dahiliye, Hariciye ve Müdafaa Vekili, Adliye Vekili, Kültür ve Sıhhat Vekili, Maliye, İktisat ve Gümrük Vekili, Nafia ve Ziraat Vekili (s.553)

Hatay Devleti Resmî Gazete (S. 35)

31 Birinci Teşrin 1938 Cuma

1938 Senesinde Tasarruf Edilen Kredilerden No.2 Kanundaki Masraflardan Bir Kısmını Karşılama Üzere Muvakkat Kanun No.25

İmzalar: Devlet Reisi, Başvekil, Dahiliye, Hariciye ve Müdafaa Vekili, Adliye Vekili, Kültür ve Sıhhat Vekili, Maliye, İktisat ve Gümrük Vekili, Nafia ve Ziraat Vekili (s.562)

Kararname No. 22

1- Hatay'a duhul vizesi mülğadır. Gelen ecnebiler ellerindeki milli hüviyet cüzdanlarını buldukları mahal zabıtasına irae edeceklerdir.

2- Hatay hükümeti şimdilik bir pasaport ihdas etmeyeceğinden, harice seyahat etmek isteyen Hatay vatandaşları arzularına göre Türkiye Cumhuriyeti veya Fransa Cumhuriyeti makamı aidesinin kendilerine verecekleri pasaportla seyahat edeceklerdir.

3- Hatay Hükümeti ikinci maddedeki hususu temin için Türkiye Cumhuriyeti Fevkalade murahhasına ve Fransa Cumhuriyeti mümessiline bir nota tevdi ederek bu cihetin, garan sıfatıyla teminini talep edeceklerdir.

İmzalar: Devlet Reisi, Başvekil, Dahiliye, Hariciye ve Müdafaa Vekili, Adliye Vekili, Kültür ve Sıhhat Vekili, Maliye, İktisat ve Gümrük Vekili, Nafia ve Ziraat Vekili (s.563)

Müellifler Hukuku Namıyla Alınmakta Olan Paranın Alınmayacağı Hakkında Muvakkat Kanun

1-Müellifler hukuku namıyla hükmi veya hakiki şahıslar tarafından alınmakta olan paralar badema her ne şekilde olursa olsun alınmayacaktır.

2- Bu kanuna mugayir ahkâm mülğadır.

3- Bu kanun neşri tarihinden muteberdir.

4- Bu kanunun icrasına İcra Meclisi memurdur.

İmzalar: Devlet Reisi, Başvekil, Dahiliye, Hariciye ve Müdafaa Vekili, Adliye Vekili, Kültür ve Sıhhat Vekili, Maliye, İktisat ve Gümrük Vekili, Nafia ve Ziraat Vekili (s.563)

Hatay Devleti Resmî Gazete (S. 36)

1 ikinci Teşrin 1938 Salı

Hatay Vatandaşlığına Dair Muvakkat Kanun No. 15

İmzalar: Devlet Reisi, Başvekil, Dahiliye, Hariciye ve Müdafaa Vekili, Adliye Vekili, Kültür ve Sıhhat Vekili, Maliye, İktisat ve Gümrük Vekili, Nafia ve Ziraat Vekili (s.566)

İcra Meclisi Kararları

Kararname No. 14

12.10.1938 tarihinde Harbiye'de Devlet Reisi riyasetinde toplanan İcra Meclisi aşağıdaki kararı ittihaz eyler. Yeni Seyr-ü sefer Kanunu yapıncaya kadar binek otomobillerinden 100 ve 6 kişiden yukarı yolcu taşıyan otomobillerden de 200 lira depozito alınmasına karar verilmiştir.

İmzalar: Devlet Reisi, Başvekil, Dahiliye, Hariciye ve Müdafaa Vekili, Adliye Vekili, Kültür ve Sıhhat Vekili, Maliye, İktisat ve Gümrük Vekili, Nafia ve Ziraat Vekili (s.567)

Kararname No. 17

12.10.1938 tarihinde Harbiye'de Devlet Reisi'nin riyasetinde toplanan İcra Meclisi aşağıdaki kararı ittihaz eyler.

Madde 1- 1938 senesi Hatay bütçesi, fasıl 15 (Nafia) madde 5 (Hükümet binalarının tamiri) kredisine 500 lira (Beşyüz) ilave edilmiştir.

Madde 2- Mezkûr kredi aynı bütçede, fasıl 15 (Nafia) madde 7 (yollar inşası) fıkra 2 (Antakya –Süveydiye)den nakil edilecektir.

Madde 3- İşbu kararnamenin icrasına Maliye Vekili ve Nafia Vekâletleri memurdur.

İmzalar: Devlet Reisi, Başvekil, Dahiliye, Hariciye ve Müdafaa Vekili, Adliye Vekili, Kültür ve Sıhhat Vekili, Maliye, İktisat ve Gümrük Vekili, Nafia ve Ziraat Vekili (s.567)

Kararname No. 18

12.10.1938 tarihinde Harbiye'de Devlet Reisi'nin riyasetinde toplanan İcra Meclisi aşağıdaki kararı ittihaz eyler.

Madde 1 - 1938 senesi Hatay bütçesi, fasıl 19 (Maarif) madde 5 (mektepler levazımı) fıkra 5 (ıcar ve tenvirat) kredisine 400 lira ilave edilmiştir.

Madde 2 - Mezkûr kredi aynı bütçede fasıl 19 (Maarif) madde 6 (ıane ve burslar) fıkra 1 (ıaneler) den nakledilecektir.

Madde 3 - İşbu kararnamenin icrasına Maliye ve Maarif Vekâletleri memurdur.

İmzalar: Devlet Reisi, Başvekil, Dahiliye, Hariciye ve Müdafaa Vekili, Adliye Vekili, Kültür ve Sıhhat Vekili, Maliye, İktisat ve Gümrük Vekili, Nafia ve Ziraat Vekili (s.568)

Hatay Devleti Resmî Gazete (S. 37)

2 İkinci Teşrin 1938 Çarşamba

Ordu Kazası Dahilinde Bezge Namile Bir Nahiye Teşkili Hakkında Muvakkat Kanun No.13

İmzalar: Devlet Reisi, Başvekil, Dahiliye, Hariciye ve Müdafaa Vekili, Adliye Vekili, Kültür ve Sıhhat Vekili, Maliye, İktisat ve Gümrük Vekili, Nafia ve Ziraat Vekili (s.570)

Dahiliye Kadrosuna Yeniden Elliiki Jandarma İlavesine Dair Muvakkat Kanun No.14

İmzalar: Devlet Reisi, Başvekil, Dahiliye, Hariciye ve Müdafaa Vekili, Adliye Vekili, Kültür ve Sıhhat Vekili, Maliye, İktisat ve Gümrük Vekili, Nafia ve Ziraat Vekili (s.570)

Kararname No. 15

Madde 1- Yeni teşkil olunan Ordu kazası kaymakamlığına kadroda muhassas maaşın nisfîle vekâleten Lütfü Kılıç tayin edilmiştir.

Madde 2 – İşbu kararname işe başladığı tarihten muteberdir.

Madde 3 – İşbu kararnamenin icrasına Dahiliye Vekili memurdur.17.10.1938

İmzalar: Devlet Reisi, Başvekil, Dahiliye, Hariciye, ve Müdafaa Vekili (s.571)

Kararname No. 19

12.10.1938 tarihinde Harbiye’de Devlet Reisi’nin riyasetinde toplanan İcra Meclisi aşağıdaki kararı ittihaz eyler:

Madde 1 – 1938 senesi Hatay bütçesi, fasıl 3 (İcra heyeti) madde 3 (levazım) fıkra 4 (telefon) kredisine 150 lira ilave edilmiştir.

Madde 2 – Mezkûr kredi aynı bütçede fasıl 3 (icra heyeti) madde 4 (hükümet masrafları) fıkra 1 (telefon ücret)inden nakledilecektir.

Madde 3 – İşbu kararnamenin icrasına Maliye ve Dahiliye Vekâletleri memurdur.

İmzalar: Devlet Reisi, Başvekil, Dahiliye, Hariciye ve Müdafaa Vekili, Adliye Vekili, Maarif ve Sıhhat Vekili, Maliye, İktisat ve Gümrük Vekili, Nafia ve Ziraat Vekili (s.571)

Kararname No. 20

12.10.1938 tarihinde Harbiye’de Devlet Reisi’nin riyasetinde toplanan İcra Meclisi aşağıdaki kararı ittihaz eyler:

Foş yetimhanesindeki Hataylı yetim çocukların masrafı olarak sözü geçen yetimhaneye Maliye Vekâletinden Delegasyon vasıtasıyla 69 liranın gönderilmesine karar verildi.

İmzalar: Devlet Reisi, Başvekil, Dahiliye, Hariciye ve Müdafaa Vekili, Adliye Vekili, Maarif ve Sıhhat Vekili, Maliye, İktisat ve Gümrük Vekili, Nafia ve Ziraat Vekili (s.572)

İlan

Antakya Tapu Dairesi'ne ait bir ilan.

Tapu Memuru Hüseyin Hüsnü (s.572)

Hatay Devleti Resmî Gazete (S.38)

3 İkinci Teşrin 1938 Perşembe

Kararname No. 24

Madde 1 – 80 lira maaşla yeni teşkil edilen Beylan Sulh Hakimliği'ne mülga İskenderun Bidayet Mahkemesi aza muavini Hikmet Halil tayin edilmiştir.

Madde 2 - İşbu kararname işe başladığı günden muteberdir.

Madde 3 – İşbu kararnamenin icrasına Adliye vekili memurdur. (s.574)

İmzalar: Devlet Reisi, Başvekil, Dahiliye, Hariciye ve Müdafaa Vekili, Adliye Vekili

Karar Sayı: 12

1-Mülga bulunan Sancak Sıhhiye Riyaseti kâtibi Gabriel Nakuz Sıhhat Vekâleti Müsteşarlığı kitabetine ayda 80 lira maaşla naklen tayin edilmiştir.

2-İşbu karar 1.10.1938 tarihinden itibaren muteberdir.

3-Keyfiyet Maliye Vekâleti'ne, Sıhhat Vekâleti Müsteşarlığı'na, Matbuat Müdürlüğü'ne ve alâkadara tebliğ olunacaktır. 7.10.1938 (s.574)

İmzalar: Sıhhat ve Sosyal Yardım Vekili, Sıhhat ve Sosyal Yardım Vekâleti Müsteşarı

Türkiye'den Hatay'a Girecek Emvalden Gümrük Resmi Alınmayacağına Dair Muvakkat Kanun No. 30

Kabul Tarihi: 31.10.1938, Neşir Tarihi: 3.11.1938

İmzalar: Devlet Reisi, Başvekil, Dahiliye, Hariciye ve Müdafaa Vekili, Adliye

Vekili, Kültür ve Sıhhat Vekili, Maliye, İktisat ve Gümrük Vekili, Nafia ve Ziraat

Vekili (s.574)

Eski İdareden Müntakıl Gümruk Memurlarının Maaşları Hakkında Muvakkat Kanun No. 31

Kabul Tarihi: 31.10.1938, Neşir Tarihi: 3.11.1938

İmzalar: Devlet Reisi, Başvekil, Dahiliye, Hariciye ve Müdafaa Vekili, Adliye Vekili, Maarif ve Sıhhat Vekili, Maliye, İktisat ve Gümruk Vekili, Nafia ve Ziraat Vekili (s.575)

Suret

Meclis-i İdare Karar No:1080 (s.575)

İlçelere ve nahiyelere göre zeytin çırpım süreleri hakkında karar. 20.10.1938

İlan

Kırıkhan Emlaku'd-Devle Riyaseti (Emlak satışı hakkında) (s.576)

İlan

Kırıkhan Emlaku'd-Devle riyaseti (Emlak satışı hakkında) (s.576)

Hatay Devleti Resmî Gazete (S. 39)

4 İkinci Teşrin 1938 Cuma

Maarif Vekâleti Kadro Kanununa Beş Madde İlavesine Dair Muvakkat Kanun No. 27

Kabul Tarihi: 31.10.1938, Neşir Tarihi: 4.11.1938

Üç ilk tedrisat müfettişliği kadrosu ikiye indirilip bir tedrisat müdürlüğü İhdas edilmiştir.

İmzalar: Devlet Reisi, Başvekil, Dahiliye, Hariciye ve Müdafaa Vekili, Adliye Vekili, Maarif ve Sıhhat Vekili, Maliye, İktisat ve Gümruk Vekili, Nafia ve Ziraat Vekili (s.578)

Hatay Liselerinin 11 Seneye İndirildiğine Dair Muvakkat Kanun No. 29

Kabul Tarihi: 31.10.1938, Neşir Tarihi: 4.11.1938

12'ici sınıf kaldırılmıştır.1937-1938 ders yılında 12.sınıfa geçmiş olanlar lise mezunu sayılacaktır.

İmzalar: Devlet Reisi, Başvekil, Dahiliye, Hariciye ve Müdafaa Vekili, Adliye Vekili, Maarif ve Sıhhat Vekili, Maliye, İktisat ve Gümruk Vekili, Nafia ve Ziraat Vekili (s.578)

Türkiye'den Hatay'a Girecek Emvalden Gümrük Resmi Alınmayacağına Dair Muvakkat Kanun No. 30

Kabul Tarihi: 31.10.1938, Neşir Tarihi: 4.11.1938

31.10.1938'den itibaren Türkiye'den Hatay'a ithal edilecek bilumum emvalden gümrük resmi alınmayacaktır.

İmzalar: Devlet Reisi, Başvekil, Dahiliye, Hariciye ve Müdafaa Vekili, Adliye Vekili, Kültür ve Sıhhat Vekili, Maliye, İktisat ve Gümrük Vekili, Nafia ve Ziraat Vekili (s.578)

Tütün ve tönbeki müşterekü'l-menfaa Lübnan ve Suriye Reji Anonim Şirketi -Hulâsa-

Lübnan kanunlarına tabi bir şirkettir. Fransız mandasına tabi Şark ülkelerinde tüm tütün alım, satım, işleme, ithal ve ihracı konularında yetkili olan şirketin amacı, sermayesi, işleyişi ve hakkında bilgilendirme amaçlı metindir. (s.580)

Hatay Devleti Resmî Gazete (S. 40)

6 İkinci Teşrin 1938 Pazar

Maarif Vekâleti Memur ve Muallimleri Hakkındaki Kanunun Esbab-ı

Mucibesi (s.581)

Maarif Vekâleti Memur ve Muallimleri Hakkında Muvakkat Kanun No. 26

Kabul Tarihi: 31.10.1938, Neşir Tarihi: 6.11.1938

İmzalar: Devlet Reisi, Başvekil, Dahiliye, Hariciye ve Müdafaa Vekili, Adliye Vekili, Kültür ve Sıhhat Vekili, Maliye, İktisat ve Gümrük Vekili, Nafia ve Ziraat Vekili (s.583)

Vekâlet Merkez Teşkilatı ve Vazifeleri Hakkında Muvakkat Kanun No. 28

Kabul Tarihi: 31.10.1938, Neşir Tarihi:5.11.1938

İmzalar: Devlet Reisi, Başvekil, Dahiliye, Hariciye ve Müdafaa Vekili, Adliye Vekili, Kültür ve Sıhhat Vekili, Maliye, İktisat ve Gümrük Vekili, Nafia ve Ziraat Vekili (s.586)

İlan

Karar No. 75

Hatay Devleti Tapu Müdürü Memduh Halef 101 numaralı kararname ahkâmının verdiği salâhiyetine, 93 numaralı Tecil-i Düyûn Kanununun 15inci maddesine, 8 Mayıs 933 tarihinden itibaren bey'i bilvefanın üç sene vadeli bulunmasına, Antakya

Dakik mahallesinde mukim dain Eyyupoğlu İzzet Efendi'nin 23 Eylül 1938 tarihli istidasına Tebliğ edilen ihbarnamenin müddeti munkazi bulunduğu halde Antakya'nın Kocaabdi Mahallesi'nde mukim medyun Durmuş Efendi oğlu Mehmet Sami'nin borcu olan yüz yirmi beş altın lirayı ödememesine, Antakya'nın dördüncü mıntikasından 556 mazhar numaralı mütaaddit meyve ağacını havi olan avlu ile tahtani üç oda ve fevkani bağıdadi tarzıyla iki oda ve bir abdesthane ve kuyudan ibaret bilvefa suretile satılan bir bab hanenin müzayedeye konulmasına dair bervechi ati karar ittihaz eyler:

Kararname

- 1- Dainin deyni istifa edilmek üzere zikredilen akarın satılmasına ruhsat verilmiştir.
- 2- Müzayedede müddeti işbu kararnamenin ceride-i resmiyede neşir ve ilan edileceği tarihten itibaren altmış gündür.
- 3- İşbu kararname aleyhine itirazı olanlar tarihi neşrinden itibaren sekiz gün zarfında mahkeme-i aidesine müracaat edebilirler.
- 4- İşbu kararname mütekaideyne tebliğ olunacaktır.
- 5- Müzayedeye iştirak etmek isteyenler teminat akçesi ile Antakya tapu memuru ve resmi tellale müracaat etmelidirler.
- 6- İşbu muameleye karşı vuku bulacak mesarnatı temin etmek ve mensubu muamele hitamında icra edilmek üzere dain otuz Suri lirasını Antakya tapu memurluğu emrine verecektir.
- 7- Tapu müdüriyeti kalemi ve Antakya tapu memuru işbu kararnamenin tenfizine memurdur. 27.10.1938 (s.587)

Hatay Devleti Resmî Gazete (S.41)

8 İkinci Teşrin 1938 Salı

Karar Sayı: 17

- 1- Hatay Devlet hastanesi ambar memurluğuna ayda 50 lira ücretle Rüştü GÖK tayin edilmiştir.
- 2- İşbu tayin mumaileyhin işe başladığı tarihten muteberdir.
- 3- Keyfiyet Maliye Vekâleti'ne, Hastane Baş Hekimliği'ne, Matbuat Müdürlüğü'ne ve alâkadara tebliğ olunacaktır. 26.10.1938

İmzalar: Sıhhat ve Sosyal Yardım Vekili, Sıhhat ve Sosyal Yardım Vekâleti Müsteşarı (s.591)

Karar No. 14

Hatay Devlet Hastanesi'nde sör vazifesini ifa etmekte olan isimleri aşağıda yazılı rahibeler 22.10.1938 tarihinde terk-i vazife etmişler ve bu hareketleri istifa mahiyetinde kabul edilmiştir.

Sör² İrene Düran

Sör Elizabet

Sör Mari Gosef

Sör Eeonz

Sör Mari Nativite

Sör Felisite

Sör Fransua

1- İşbu karar 22.10.1938 tarihinden muteberdir.

2- Keyfiyet Baş Vekâlete, Dahiliye ve Maliye Vekâletleri'ne, Hatay Devlet Hastanesi Baş Hekimliği'ne, Matbuat Müdürlüğü'ne ve alâkadarlara tebliğ olunacaktır.25.10.1938

İmzalar: Sıhhat ve Sosyal Yardım Vekili, Sıhhat ve Sosyal Yardım Vekâleti
Müsteşarı (s.592)

Karar No. 15

1- Sıhhiye bütçesinden ayda 50 Lira ve Beylan Belediyesi'nden ayda 10 Lira ücret almak üzere Dr. Corc Saliba Beylan Memleket Tabibliği'ne tayin edilmiştir.

2- Bu ücret mukabilinde Doktor Saliba, Beylan Nahiyesi'nde Hükümete ve Belediye'ye ait bilûmun sıhî işleri görmekte mükelleftir.

3- İşbu karar 1.11.1938 tarihinden itibaren muteberdir.

4- Keyfiyet Dahiliye ve Maliye Vekâletleri'ne, İskenderun Kaymakamlığı'na, Beylan Belediyesi'ne, Matbuat Müdürlüğü'ne ve alâkadara tebliğ olunacaktır.
26.10.1938

İmzalar: Sıhhat ve Sosyal Yardım Vekili, Sıhhat ve Sosyal Yardım Vekâleti
Müsteşarı (s.592)

² Fransızca'da "soeur" yazılır ve "sör" diye okunur. Rahibe anlamındadır. Gazete'de yazıldığı gibi alınmıştır.

Karar No. 16

1- Jülyet Abdülhak ve Vahide Arsuzi ayda otuz lira ücretle Devlet Hastanesi hemşireliğine ve Janet Andriye ayda yirmi beş lira ücretle hemşire namzetliğine tayin edilmişlerdir.

2- İşbu karar 25.10.1938 tarihinden itibaren muteberdir.

3- Keyfiyet Maliye Vekâleti'ne Hastane Başhekimliği'ne, Matbuat Müdürlüğü'ne ve alâkadarlara tebliğ olunacaktır. 26.10.1938

İmzalar: Sıhhat ve Sosyal Yardım Vekili, Sıhhat ve Sosyal Yardım Vekâleti

Müsteşarı

(s.592)

Sermaye Tezyidi

Hissedarlara ilan

Suriye ve Büyük Lübnan Bankası sermaye arttırımı kararı almıştır.

(s.591)

Hatay Devleti Resmî Gazete (S. 42)

9 İkinci Teşrin 1938 Çarşamba

31 Birinci kânun 1937 Tarihinde Bilanço

Tütün ve Tönbeki Lübnan-Suriye Reji Anonim Şirketi bilançosu.

(s.595)

Karar No. 20

1- Hatay devlet hastanesi kâtip ve muhasipliğine ayda seksen lira maaşla Elyas Tambe tayin edilmiştir.

2- İşbu karar 1.1.1938 tarihinden itibaren muteberdir.

3- Keyfiyet Maliye Vekâleti'ne hastane Başhekimliği'ne, Matbuat Müdürlüğü'ne ve alâkadara tebliğ olunacaktır. 25.10.1938

İmzalar: Sıhhat ve Sosyal Yardım Vekili, Sıhhat ve Sosyal Yardım Vekâleti

Müsteşarı

(s.597)

Karar No. 23

Nafia Vekâleti'nin 19.10.1938 tarih ve 351 numaralı teklifi üzerine vekâletin ihtiyacı olan büro, mobilya ve demir başı ile kırtasiye ve evrakı matbuanın temini için fasıl 15, madde 7, fıkra 2'den 300 liranın fasıl 15, madde 2, fıkra 1'e; keza 7nci maddenin 2nci fıkrasından 700 liranın fasıl 15, madde 2, fıkra 3'e nakline karar verilmiştir.

İmzalar: Başvekil, Dahiliye, Hariciye ve Müdafaa Vekili, Adliye Vekili, Maarif ve Sıhhat Vekili, Maliye, İktisat ve Gümrük Vekili, Nafia ve Ziraat Vekili (s.597)

Kararname No. 28

1- Hatay İcra Meclisi Dr. Abdurrahman Melek'in riyasetinde 7.11.1938 tarihinde toplanarak aşağıdaki kararı ittihaz etmiştir.

2- Hatay'dan bulgur ihracı iş'arı ahire kadar menedilmiştir.

3- Suriye ve Lübnan'dan Hatay'a ithal edilecek bulgurdan buğday misilli % 50 gümrük resmi alınacaktır.

İmzalar: Başvekil, Adliye Vekili, Kültür ve Sıhhat Vekili, Maliye Vekili, Nafia Vekili (s.597)

Hatay Devleti Resmî Gazete (S. 43)

10 İkinci Teşrin 1938 Perşembe

Karar Sayı: 21

1- Öjeni Hanna ayda otuz lira ücretle Hatay Devlet Hastanesi hemşireliğine ve İkbal Atakır ve Katbı Fadil Matta ayda 25 lira ücretle hemşire namzetliğine tayin edilmişlerdir.

2- İşbu karar 22.10.1938 tarihinden itibaren muteberdir.

3- Keyfiyet Maliye Vekâleti'ne, Hastane Başhekimliği'ne, Matbuat Müdürlüğü'ne ve alâkadarlara tebliğ olunacaktır. 31.10.1938

İmzalar: Sıhhat ve Sosyal Yardım Vekili, Sıhhat ve Sosyal Yardım Vekâleti Müsteşarı (s.599)

Karar No. 27

7.11.1938 tarihinde Başvekil Dr. Abdurrahman Melek'in reisliğinde toplanan İcra Meclisi aşağıdaki kararı ittihaz etmiştir.

Hatay vatandaşlığına girmek için müracaat eden 310 doğumlu Abdurrahman oğlu Kemal Kılıççöte, 308 doğumlu Mustafa oğlu İbrahim Akıncı ve 311 doğumlu Mehmed Muti oğlu Osman Şevki Marmaradenizi'nin Hatay vatandaşlığına kabullerine karar verdi.

İmzalar: Başvekil, Adliye Vekili, Maliye Vekili, Kültür ve Sıhhat Vekili, Nafia Vekili (s.599)

Karar No. 29

7.11.1938 tarihinde Başvekil Dr. Abdurrahman Melek'in riyasetinde toplanan İcra Meclisi aşağıdaki kararı ittihaz etmiştir.

135 sayılı kararnamenin mülga bulunması dolayısıyla yeni Memurin Muhakemat Kanunu çıkıncaya kadar ahkâmı umumiyeye tevfikan hakkında takibatı kanuniye icrasını müstelzim memurlara ait tahkikat evrakının ait olduğu vekâletçe doğrudan doğruya müdde-i umumiliklere tevdi edilmesine karar verdi.

İmzalar: Başvekil, Adliye Vekili, Maliye Vekili, Kültür ve Sıhhat Vekili, Nafia Vekili (s.599)

Müzekkere 26

1- Yeni teşkil edilen Reyhaniye Kazası meclisi idare azalıklarına Bay Reşit Çirkin, Bay Mehmet Genç, Bay Abdullah Küçük Akpınar, Mamo Durmuş, Bay Mahmut Bahadırlı, Bay İlyas ve Hüseyin Otman tayin edilmişlerdir.

2-Keyfiyet kalemce Maliye Vekâleti'ne, Reyhaniye Kaymakamlığı'na, Matbuat Müdürlüğü'ne ve alâkadarlara tebliğ edilecektir.

İmza: Dahiliye Vekili adına Müsteşar (s.600)

Müzekkere 33

1- İskenderun Belediye azalarından Bay Hayık Balyan'ın Başvekâlet Hukuk Müşavirliği'ne tayini ve Bay Marsel Balit'in İskenderun mebusluğuna intihabı dolayısıyla münhal kalan bu azalıklara Bay Necmettin ve Bay Aram Haçadoryan tayin edilmişlerdir.

2- Keyfiyet kalemce İskenderun Kaymakamlığı'na, İskenderun Belediye Reisliği'ne Matbuat Müdürlüğü'ne ve alâkadarlara tebliğ edilecektir.

İmza: Dahiliye Vekili adına Müsteşar (s.600)

Müzekkere 34

1- Resmi Ceride idaresinin İskenderun'dan Antakya'ya nakli üzerine mezkur Ceride Müdürlüğü'ne muvakkaten tayin edilmiş olan Bay Abdullah Salimin vazifesi 1.11.1938 tarihinden itibaren lağvedilmiştir.

2- Ceride-i Resmîye Müdürlüğünü matbuat müdürü Bay Şükrü Balcı idare edecektir.

3- Kefiyet kalemce Maliye Vekâleti'ne Matbuat Müdürlüğü'ne ve alâkadara tebliğ edilecektir.

İmza: Dahiliye Vekili Adına Müsteşar (s.599)

Suriye ve Büyük Lübnan Bankası Beyrut Banknot İhraç Servisi (s.600)
Bankanın 7 Birinciteşrin 1938 tarihli durum raporunun onaylandığı belirtilmiştir.

Hatay Devleti Resmî Gazete (S. 44)

21 İkinci Teşrin 1938 Pazartesi

Kararname No. 16 (s.603)

Madde 1- Yüz lira maaşla yeni teşkil edilen Arsuz Sulh Hakimliği'ne, adliye de uzun sene hizmeti mesbuk olup ehliyet ve liyakati müsellemler olan Adliye Vekâleti kalemi Mahsus Müdürü Nafi tayin edilmiştir.

Madde 2 – İşbu kararname işe başladığı günden muteberdir.

Madde 3 – İşbu kararnamenin icrasına İskenderun müdde-i umumisi memurdur.

İmzalar: Devlet Reisi, Başvekil, Dahiliye, Hariciye ve Müdafaa Vekili, Adliye Vekili

Kararname No. 17 (s.603)

Madde 1 – Yüz lira maaşla Kırıkhan müdde-i umumiliğine yüksek mahkeme aza muavini Rasim Amık tayin edilmiştir.

Madde 2 – İşbu kararname işe başladığı günden muteberdir.

Madde 3 – İşbu kararnamenin icrasına Adliye Vekili memurdur.

İmzalar: Devlet Reisi, Başvekil, Dahiliye, Hariciye ve Müdafaa Vekili, Adliye Vekili

Kararname No. 30

14.11.1938 gününde Devlet Reisi Bay Tayfur Sökmen riyasetinde toplanan İcra Meclisi aşağıdaki kararı ittihaz etmiştir. 1938 yılı Hatay adliye bütçesi fasıl 13 madde 2 “Yüksek Mahkeme” tahsisatından 500 liranın mezkûr bütçenin F:13 madde:5 fıkra 3 “harcırah ve nakil” ücretleri kredisine münakale suretiyle ilavesine karar verildi.

İmzalar: Devlet Reisi, Başvekil, Dahiliye, Hariciye ve Müdafaa Vekili, Adliye Vekili, Kültür ve Sıhhat Vekili, Maliye, İktisat ve Gümrük Vekili, Nafia ve Ziraat Vekili (s.602)

Kararname No. 31

Madde 1- 1938 senesi Hatay bütçesi kredisine

Lira

Fasıl XIX (maarif) madde 4 – 500

Fasıl XIX (maarif) madde 5 – 500

1000 (bin) lira ilave edilmiştir.

Madde 2 – Mezkûr kredi aynı bütçe ve fasıl madde 3'ten nakledilecektir.

Madde 3 – İşbu kararnamenin icrasına maliye ve maarif vekilleri memurdur.

İmzalar: Devlet Reisi, Başvekil, Dahiliye, Hariciye ve Müdafaa Vekili, Adliye Vekili, Kültür ve Sıhhat Vekili, Maliye, İktisat ve Gümrük Vekili, Nafia ve Ziraat Vekili (s.602)

Kararname No. 32

17.11.1938 gününde Başvekil Doktor Abdurrahman Melek'in riyasetinde toplanan İcra Meclisi, Ahmet oğlu 315 doğumlu Halim Yüksel'in Hatay vatandaşlığına kabulüne karar verdi.

İmzalar: Başvekil, Dahiliye, Hariciye ve Müdafaa Vekili, Adliye Vekili, Kültür ve Sıhhat Vekili, Maliye, İktisat ve Gümrük Vekili, Nafia ve Ziraat Vekili (s.603)

Kararname No. 33

17.11.1938 gününde Başvekil Doktor Abdurrahman Melek'in riyasetinde toplanan İcra Meclisi 1938 bütçesinde aşağıdaki münakalelerin yapılmasına karar vermiştir.

Madde 1 – 1938 yılı Hatay bütçesi kredilerine sekiz yüz lira ilave edilmiştir:

Fasıl 3 madde 3 fıkra 1: mobilya	50 lira
“ “ “ 2: (mahrukat, tenvirat ve su)	200
“ “ “ 3: (harcırah)	50
“ “ “ 6: (otomobil masrafı)	100
“ “ “ 1: (telgraf ücreti)	400

	800 lira

Madde 2 – Birinci maddede gösterilen mezkur kredi aynı bütçede aynı fasılda madde 4 ve fıkra 3 (resmi gazete)den nakledilecektir.

Madde 3 – 938 yılı Hatay bütçesi:

Fasıl 9 madde 2 Fıkra 1 : icarlar 100 lira

Fasıl 9 madde 2 Fıkra 2 : mobilya	650 lira

	750 lira

kredilerine sekiz yüz lira ilave edilmiştir.

Madde 4 – Üçüncü maddede gösterilen mezkûr kredi aynı bütçede aynı fasıl fıkra 3 (intihap masrafları)ndan nakledilecektir.

İmzalar: Başvekil, Dahiliye, Hariciye ve Müdafaa Vekili, Adliye Vekili, Kültür ve Sıhhat Vekili, Maliye, İktisat ve Gümrük Vekili, Nafia ve Ziraat Vekili (s.603)

İlan

Karar No. 27

Hatay Devleti Tapu Müdürü Memduh Halef

101 numaralı kararname ahkâmının verdiği salahiyete 93 numaralı tecili duyun kanununun 15inci maddesine.

Deynin 20 Teşrinevvel 1932 tarihinden itibaren ve on sene taksitle vadeli bulunmasına.

Kırıkhan'da mukim dain Nikola Hindiye oğlu Rafailin 26 Temmuz 938 tarihli istidasına.

Tebliğ edilen ihbarnamenin müddeti munkazi bulunduğu halde Merruşta mukim medyun Ahmet Bermeda oğlu Necibin borcu olan iki bin seksen altın lira ile seksen kuruş altını tediye etmemesine.

Merruş karyesinde kain 8, 9, 10 numaralı tahdid mahzarlarındaki (Ziraata salih susuz arazi) ile 11 numaralı tahdid mahzarındaki (Ziraata salih susuz arazi ile kerpiçten yapılmış tahtani iki oda ve fevkani bir oda ile altı kulübe)den ibaret merhun dört akarın müzayedeye konulmasına dair bervechiati karar ittihaz eyler.

Kararname

1- Dainin deyni istifa edilmek üzere balada zikredilen akarların satılmasına ruhsat verilmiştir.

2- Müzayede müddeti işbu kararnamenin Ceride-i Resmîyye'de neşir ve ilan tarihinden itibaren altmış gündür.

3- İşbu kararname aleyhine itirazı olanlar tarihi neşrinden itibaren sekiz gün zarfında mahkeme-i aidesine müracaat edebilirler.

4- Tarihi tebliğden itibaren sekiz gün zarfında hakkı itirazları olmak üzere işbu kararname müteakidine tebliğ olunacaktır.

5- Müzayedeye iştirak etmek isteyenler teminat akçasıyla Kırıkhan tapu memuru ve resmi tellala müracaat etmelidirler.

6- İşbu muameleye karşı vuku bulacak mesarifatı temin ve mahsubu muamele hitamında icra edilmek üzere dain yüz elli Suri lirasını Kırıkhan tapu memurluğu emrine verecektir.

7- Tapu Müdüriyeti kalemi ve Maliye Vekâleti'nin 601-36 numara ve 8.11.938 tarihli emirlerine istinaden Kırıkhan tapu memuru işbu kararnamenin tenfizine memurdurlar.

Tapu Müdürü Memduh Halef

(s.604)

Hatay Devleti Resmî Gazete (S. 45)

3 Birinci Kânun 1938 Cumartesi

Kararname No. 18

Madde 1- Yeni teşkil edilen Reyhaniye Kaymakamlığı'na vekâleten sabık Reyhaniye Nahiye Müdürü Hüsamettin eski muhassas maaşı olan 70 lira ile tayin edilmiştir.

Madde 2 – İşbu kararname mumaileyhin işe başladığı tarihten muteberdir.

Madde 3 – İşbu karar hükmünü yerine getirmeye Dahiliye Vekâleti memurdur.

İmzalar: Devlet Reisi, Başvekil, Dahiliye, Hariciye ve Müdafaa Vekili (s.608)

Karar Sayı: 25

1- Sıhhat Vekâletince görülen kati ve sabit lüzum üzerine Antakya sıtma mücadele şube tabibi Doktor Cavid Yurtman Antakya hükümet tababetine, Antakya Hükümet Tabibi Doktor Mesrur Hatay Antakya Belediye tababetine, Reyhaniye Sıtma mücadele şube tabibi Doktor Cevri Civelek Kırıkhan hükümet tababetine, Kırıkhan hükümet tabibi Doktor Ali Muharrem Civelek Hatay Devlet Hastanesi dahili hastalıkları tababetine naklen tayin edilmişlerdir.

2- Her biri kadroda bu makamlara ait maaşları alacaklardır.

3- İşbu nakil ve tayin keyfiyeti 1.12.1938 tarihinden itibaren muteberdir.

4- Keyfiyet Başvekâlete, Dahiliye, Maliye, Adliye Vekaletleri'ne, Sıtma ve Trahom Mücadele Umum Müdürlüğü'ne, hastane Başhekimliği'ne, Matbuat Müdürlüğü'ne ve alâkadarlara tebliğ olunacaktır. Antakya 28.11.1938

İmzalar: Sıhhat ve Sosyal Yardım Vekili, Sıhhat ve Sosyal Yardım Vekâleti Müsteşarı (s.609)

Kararname No. 34

Madde 1 – 1938 senesi Hatay bütçesi:

Madde 1 – (merkez memurları)	960
“ 2 – Fıkra 1 (mülhakat memurlar)	1055
“ 2 – Fıkra 4 (mülhakat memurları)	250
“ 5 – (Devlet hastanesi iaşesi)	450

Yekûn (iki bin yediyüz onbeş) 2,715

Sıhhat faslına fasıl XVIII iki bin yedi yüz on beş lira ilave edilmiştir.

Madde 2 – Mezkûr kredi aynı bütçeden:

Madde 3 (Devlet hastanesi)	640
Madde 8 fıkra 1(kız yetimhanesi)	20
Madde 8 “ 2(erkek “)	300

960

Madde 4 “ 1(harcırah)	100
Madde 6 “ 1(elbise)	300
Madde 6 “ 2(mahrukat)	155
Madde 6 “ 4(tenvirat ve su)	100
Madde 7 “ (Antakya hastanesi)	400

1,055

Madde 7 “ (Antakya hastanesi)	250
Madde 7 “ (Antakya hastanesi)	450

Yekûn 2,715

Aynı fasıldan (fasıl XVIII) nakledilecektir.

Madde 3 – İşbu kararın infazına Maliye ve Sıhhat vekilleri memurdur. Antakya
17.11.1938

İmzalar: Başvekil, Adliye Vekili, Maliye Vekili, Maarif Vekili, Nafia Vekili (s.606)

Kararname No. 35

14.11.1938 gününde Devlet Reisi Bay Tayfur Sökmen riyasetinde toplanan İcra Meclisi, 1300 doğumlu Rasim oğlu İhsan Çardaklı'nın Hatay vatandaşı olarak kabulüne karar verdi.

İmzalar: Devlet Reisi, Başvekil, Dahiliye, Hariciye ve Müdafaa Vekili, Adliye Vekili, Kültür ve Sıhhat Vekili, Maliye, İktisat ve Gümrük Vekili, Nafia ve Ziraat Vekili (s.606)

Karar No. 37

26.11.1938 gününde Başvekil Dr. Abdurrahman Melek'in riyasetinde toplanan İcra Meclisi Adliye Vekâleti bütçesinde aşağıda gösterilen münakalelerin yapılmasına karar vermiştir.

Madde 1 – 1938 senesi Hatay bütçesi	Lira
Madde 5 – fıkra 2 (mahrukat, tenvirat ve su)	250
Madde 5 – fıkra 6 (matbuat ve kırtasiye)	200
Madde 5 – fıkra 7 (ıcar)	125

Yekûn	1900

Fasıl 13 (Adliye) kredisine bin dokuz yüz lira ilave edilmiştir.

Madde 2 – Bu kredi aynı bütçe, aynı fasıl madde 2 (yüksek mahkeme)den nakledilecektir.

Madde 3 – İşbu kararnamenin icrasına Adliye ve Maliye Vekilleri memurdur.

İmzalar: Başvekil, Dahiliye, Hariciye ve Müdafaa Vekili, Adliye Vekili, Kültür ve Sıhhat Vekili, Maliye, İktisat ve Gümrük Vekili, Nafia ve Ziraat Vekili (s.607)

Kararname No. 38

26.11.1938 gününde Başvekil Doktor Abdurrahman riyasetinde toplanan İcra Meclisi heyeti:

Mehmet Nuri oğlu 312 doğumlu Kadri Köksal, Kamil oğlu 308 doğumlu Mucip Sözen, Mustafa oğlu 315 doğumlu Siyami Sunkar, İbrahim oğlu 314 doğumlu Hayrettin Turunç, Ahmet oğlu 315 doğumlu Şerefettin Ünal, Ahmet oğlu 315 doğumlu Hüsnü Çelik, Akif oğlu 319 doğumlu Zeki Ünal, Hamdi oğlu 901 doğumlu Nüzhet Kurtkaya, Osman oğlu 316 doğumlu Halil Deneri, Yakup oğlu 307 doğumlu Hulusi Gümüş, Halil oğlu 302 doğumlu Ahmet Ataman, Ali oğlu 310 doğumlu Sami

Erdöl, Kerim oğlu 323 doğumlu Halim Oğuz, Mustafa oğlu 324 doğumlu Fevzi Özgenç, Mehmet oğlu 323 doğumlu Vehbi Karil, Mehmet oğlu 326 doğumlu Şevket İnce, Halil oğlu 323 doğumlu Celal Eren, İbrahim oğlu 327 doğumlu Osman Akçakaya, Hüseyin oğlu 325 doğumlu Mustafa Oktay, Hüseyin oğlu 324 doğumlu Bekir Özsoydan'ın Hatay vatandaşı olarak kabullerine karar verdi.

İmzalar: Başvekil, Dahiliye, Hariciye ve Müdafaa Vekili, Adliye Vekili, Kültür ve Sıhhat Vekili, Maliye, İktisat ve Gümrük Vekili, Nafia ve Ziraat Vekili (s.608)

Kararname No. 39

26.11.1938 tarihinde Başvekil Doktor Abdurrahman Melek'in riyaseti altında toplanan İcra Meclisi aşağıdaki kararı ittihaz etmiştir:

Matbuat Müdürlüğü'ne munzam vazife olarak yükletilen neşriyat ve müdevvenat işleriyle Resmi Gazete'nin neşir ve tevzii vazifesinin vekâlet Kadrosundaki memurlarla tedvir edilmek şartıyla Adliye Vekâleti'ne devredilmesine karar vermiştir.

İmzalar: Başvekil ve Dahiliye, Hariciye ve Müdafaa Vekili, Adliye Vekili, Kültür ve Sıhhat Vekili, Maliye, İktisat ve Gümrük Vekili, Nafia ve Ziraat Vekili (s.608)

Jandarma Kadrosuna Bir Binbaşılık İlavesine Dair Kanun

Kabul Tarihi: 22.11.1938, Neşir Tarihi: 3.12.1938

1.12.1938'den itibaren geçerlidir. (s.609)

İnzibat Umum Kumandanlığı ile Buna Bağlı Bir Emniyet Müdürlüğü İhdasına Dair Kanun

Bütün polis, jandarma ve diğer muhafaza kuvvetlerinin mercii olacak, Emniyet Müdürlüğü bu kumandanlığa bağlı olacaktır. Görevleri için bir talimatname çıkarılacaktır. Neşri tarihinden muteberdir. (s.609)

Hariçten Hatay'a Giren Mallardan Alınmakta Olan Gümrük Resminin Yüzde Kırk İndirilmesine Dair Kanun

Kabulü: 22.11.1938, Neşri: 3.12.1938 (s.609)

Bu indirim, buğday, un ve bulgur için geçerli değildir. Neşri tarihinden muteberdir.

Suriye ve Büyük Lübnan Bankası Beyrut Banknot ihracat servisi (s.607)

Bankanın 21 Birinciteşrin 1938 tarihli durum raporunun onaylandığı belirtilmiştir.

Hatay Devleti Resmî Gazete (S. 46)

01 Birinci Kânun 1938 Cumartesi

Kararname No. 19

1- Hatay Devleti İnzibat Umum Komutanlığı Vekâleti'ne Hatay tebaasından Yarbay Kemal Kılıç Çöte tayin edilmiştir.

2- İşbu kararnamenin icrasına Dahiliye Vekili memurdur.

İmzalar: Devlet Reisi, Başvekil, Dahiliye, Hariciye ve Müdafaa Vekili (s.612)

Kararname No. 20

1- İnzibat Umum Komutanlığı kadrosunda istihdam edilmek üzere Antakya Jandarma Tabur Komutanlığı'na Hatay tebaasından Binbaşı Mucip Sözen ve Hatay Emniyet Müdürlüğü'ne İbrahim Akıncı, Hatay Emniyet Müdürü Muavinliği'ne Ziya Oral tayin edilmişlerdir.

2- İşbu kararnamenin icrasına Dahiliye Vekili memurdur. 2.12.1938

İmzalar: Devlet Reisi, Başvekil, Dahiliye, Hariciye ve Müdafaa Vekili (s.612)

Kararname No. 40

1.12.1938 gününde Başvekil Dr. Abdurrahman Melek'in riyasetinde toplanan İcra Meclisi *El Haliç* gazetesinin 1.12.1938 günü ve 410 sayılı nüshanın başmakalesindeki hükümetin millet malını israf ettiği hakkındaki yolsuz neşriyatı memleket efkâr-ı umumiyesini tehyiç mahiyetinde görülmüş olduğundan bu gazetenin üç ay müddetle idareten tatiline karar verdi.

İmzalar: Başvekil, Dahiliye, Hariciye ve Müdafaa Vekili, Adliye Vekili, Kültür ve Sıhhat Vekili, Maliye, İktisat ve Gümrük Vekili, Nafia ve Ziraat Vekili (s.612)

Kararname No. 41

28.11.1938 gününde Başvekil Dr. Abdurrahman Melek'in riyasetinde toplanan İcra Meclisi heyeti:

Ömer Lütfi Burcu, Avni Aksoy, Asım Erol, Kemal Alyanak, Muhittin Yalçın, Mustafa Demirci, Şerafettin Baldöven, HazımÖzün Atalı, Raci Akarsu, Hikmet Ergün, Hamdi Gürsoy, Mehmet Emin Atik, Hicabi Coşkun, İhsan Öztürk'ün Hatay vatandaşı olarak kabullerine karar verdi.

İmzalar: Başvekil, Dahiliye, Hariciye ve Müdafaa Vekili, Adliye Vekili, Kültür ve Sıhhat Vekili, Maliye, İktisat ve Gümrük Vekili, Nafia ve Ziraat Vekili (s.612)

Kararname No. 42

1.12.1938 gününde Başvekil Doktor Abdurrahman Melek'in riyasetinde toplanan Vekiller Meclisi:

Yusuf Ziya Güç, Ziya Oral, Eyüp Kuru'nun Hatay vatandaşı olarak kabullerine karar verdi.

İmzalar: Başvekil, Dahiliye, Hariciye ve Müdafaa Vekili, Adliye Vekili, Kültür ve Sıhhat Vekili, Maliye, İktisat ve Gümrük Vekili, Nafia ve Ziraat Vekili (s.613)

İlan**Kırıkhan Tapu Müdürlüğü'nden:**

Hazineye ait arazilerin satışı için verilmiş iki ilan. (s.614)

Hatay Devleti Resmî Gazete (S. 47)

15 Birinci Kânun 1938 Perşembe

Kararname No. 43

5.12.1938 gününde Başvekil Doktor Abdurrahman Melek'in riyasetinde toplanan İcra Meclisi Maliye Vekâleti'nce yapılan teklif üzerine 1938 yılı bütçesinde aşağıdaki münakalenin yapılmasına karar vermiştir.

Madde 1-1938 senesi Hatay bütçesi fasıl 7 madde 5 kredisine 300 lira ilave edilmiştir.

Madde 2- Bu meblağ aynı bütçe aynı fasılda madde 5'ten nakledilecektir.

Madde 3- İşbu kararın tatbikine Maliye Vekili memurdur.

İmzalar: Başvekil, Dahiliye, Hariciye ve Müdafaa Vekili, Adliye Vekili, Kültür ve Sıhhat Vekili, Maliye, İktisat ve Gümrük Vekili, Nafia ve Ziraat Vekili (s.616)

Karar No. 44

8.12.1938 gününde Başvekil Doktor Abdurrahman Melek'in riyasetinde toplanan İcra Meclisi Nafia Vekâleti'nin teklifi ve Maliye Vekâleti'nin bu husustaki muvafakatı üzerine aşağıdaki münakalenin yapılmasına karar vermiştir.

Madde 1- 1938 senesi Hatay bütçesi kredisine 7996 lira ilave edilmiştir.

Madde 2- Bu kredi aynı bütçeden aynı fasıldan nakledilecektir.

Madde 3- İşbu kararın icrasına Maliye ve Nafia Vekilleri memurdur. (s.621)

Kararname No. 45

Evvelce orman mahsulleri ile maişetlerini temin etmekte olan Arsuz nahiyesinin Kesrik köyü ahalisi bu mıntıka ormanlarının uzun seneler mültezimlere verilmesi

dolayısı ile fakir ve perişan bir hale düştüklerinden bu havali halkını istismar edilmekten kurtarmak ve kendi sayılerinin istifadesini idrak edebilmelerini temin maksadıyla bu köy mıntıklarına tesadüf eden orman mahsulâtının mültezime verilmeyerek yekdiğerine kefil olmak şartı ile köylüye tevziine Nafia Vekâleti'nin 30.11.1938 gün ve 783 sayılı teklifi üzerine İcra Meclisi'nin 2.12.1938 günkü toplantısında karar verilmiştir.

İmzalar: Başvekil, Dahiliye, Hariciye ve Müdafaa Vekili, Adliye Vekili, Kültür ve Sıhhat Vekili, Maliye, İktisat ve Gümrük Vekili, Nafia ve Ziraat Vekili (s.620)

Kararname No. 48

1- Hatay'dan ihraç edilecek eşyaların sureti ihracı hakkındaki nizamnamenin 4üncü maddesi mucibince menşe şahadetnamesi vermek üzere Antakya için İktisat Müsteşarı Celal Akyürek, Ziraat Bankası memuru Suphi Paksoy, Antakya merkez mal müdürü Sait Tosyalı, İskenderun için de Ziraat umum müdürü Ömer Ekenel, Ziraat Bankası Müdürü Cevdet Selçuk ve Mal Müdürü Nuri Sapmaz'dan mürekkep iki komisyon teşkiline.

2- Bağlı üç adet listede gösterilen yüz beş kalem mahsulât ve mamulâtın Hatay mahsulât ve mamulâtı olduğuna Heyet-i Vekile'nin 13.12.1938 günlü celsesinde karar vermiştir.

İmzalar: Devlet Reisi, Başvekil, Dahiliye, Hariciye ve Müdafaa Vekili, Adliye Vekili, Kültür ve Sıhhat Vekili, Maliye, İktisat ve Gümrük Vekili, Nafia ve Ziraat Vekili (s.616)

Hatay Mahsulât ve Mamulâtını Gösterir Liste

1- Hatay yerli mahsulâtı (Meyveler-Sebzeler-Hububat-Toprak mahsulâtı- Menşei hayvani olan mahsulât- Menşei madeni olan mahsulât- Deniz mahsulleri)

2- Hatay yerli mamulât ve masnuâtı (İptidai maddeleri Hatay'dan tedarik edilen mamulât ve masnuâtın başlıcaları verilmiştir.) (s.616-617)

Kararname No. 49

Madde 1- 19 numaralı Muvakkat Kanun'la Suriye ve Lübnan mevaridatından alınması bildirilen gümrük resmi 15.12.1938 tarihinden itibaren alınmaya başlanacaktır.

Madde 2- Buğday, bulgur, un ve kömür hakkındaki 24 ve 28 numaralı kararname ahkâmı bakidir.

Madde 3- 3.12.1938 tarihli kanun ahkâmı Suriye ve Lübnan'dan girecek eşyaya şamil değildir.

Madde 4 – İşbu kararın tatbikine Maliye Vekâleti memurdur. 13.12.1938

İmzalar: Devlet Reisi, Başvekil, Dahiliye, Hariciye ve Müdafaa Vekili, Adliye Vekili, Kültür ve Sıhhat Vekili, Maliye, İktisat ve Gümrük Vekili, Nafia ve Ziraat Vekili (s.620)

Kararname No. 50

Hatay Menşeli Mahsulât ve Mamulâtın Sureti İhracına Dair Nizamname

8 maddeden oluşmaktadır. Bunlardan 5. maddede, 1., 2., 3. ve 4. maddeler hükümlerinin şimdilik yalnız Türkiye topraklarına ihraç edilecek mallar için geçerli olduğu belirtilmiştir. Nizamname hükümleri neşri tarihinden muteberdir.13.12.1938

İmzalar: Devlet Reisi, Başvekil, Dahiliye, Hariciye ve Müdafaa Vekili, Adliye Vekili, Kültür ve Sıhhat Vekili, Maliye, İktisat ve Gümrük Vekili, Nafia ve Ziraat Vekili (s.618)

Nümune - 1

Kazalardaki Komisyonlarca Verilecek Husul Menşe Şahadetnamesi (s.619)

Hatay Devleti Resmî Gazete (S. 48)

16 Birinci Kânun 1938 Cuma

Karar No: 21

1- Devlet Riyaseti maiyetinde yaver olarak çalıştırılmak üzere jandarma kadrosuna ilave edilen binbaşılığa Zihni İnsel tayin edilmiştir.

2- İşbu kararın icrasına Dahiliye Vekili memurdur.

İmzalar: Devlet Reisi, Başvekil, Dahiliye, Hariciye ve Müdafaa Vekili (s.623)

Karar No. 22

Madde 1- Yüz lira maaşla Ordu Sulh Hakimliği'ne eski Kırıkhan Sulh Hakimi Jan Marin tayin edilmiştir.

Madde 2- İşbu kararname işe başladığı tarihten muteberdir.

Madde 3- İşbu kararnamenin icrasına Antakya müdde-i umumisi memurdur. 17.11.1938

İmzalar: Devlet Reisi, Başvekil, Dahiliye, Hariciye ve Müdafaa Vekili (s.623)

Karar No. 46

1- Hatay gümrüğü umum müdürlüğüne ayda 200 lira ücret ve 50 lira maktu harcırah sübvansiyonile Bay İhsan Çardaklı tayin edilmiştir.

2- İşbu kararname işe başlayacağı tarihten muteberdir.

3- İşbu kararın tatbikine Maliye Vekili memurdur.

İmzalar: Devlet Reisi, Başvekil, Dahiliye, Hariciye ve Müdafaa Vekili, Adliye Vekili, Kültür ve Sıhhat Vekili, Maliye, İktisat ve Gümrük Vekili, Nafia ve Ziraat Vekili (s.623)

Karar No.79

Hatay Devleti Tapu müdürü Memduh Halef

101 No: kararname ahkâmının verdiği salâhiyete.

39 No: Tecili düyun kanununun 15inci maddesine.

Medyun Ahmet ağa Bermeda oğlu Necip ağa ile dain Havaca Nikolaki oğlu Rufail Hindiye arasında münakit ve sicilli akarında müseccel 10-46 sayı ve 2.2.1939 tarihli temin akdine istinaden.

Ve dainin 26 Temmuz 1938 tarihli istidası üzerine tebliğ edilen ihbarnamenin müddeti münkazi bulunduğu halde Sıçanlı da mukim medyun Ahmet Bermeda oğlu Necib'in borcu olan 2500 altın lirayı tediye etmemesine.

Sıçanlı karyesinde kâin 1 No tahdit mahzarındaki (ziraata salih susuz) arazi ile 2 No tahdit mahzarındaki (ziraata salih susuz arazi ile kerpiçten 3 ev ve çalıdan yapılmış 20 kulübe)den ibaret merhun 2 akarın müzayedeye konulmasına dair berveçhi ati karar ittihaz eyler:

Kararname

1- Dainin deyni istifa edilmek üzere balada zikredilen akarların satılmasına ruhsat verilmiştir.

2- Müzayedede müddeti işbu kararnamenin Ceride-i Resmîyye'de neşir ve ilan tarihinden itibaren altmış gündür.

3- İşbu kararname aleyhine itirazı olanlar tarihi neşrinden itibaren sekiz gün zarfında mahkeme-i aidesine müracaat edebilirler.

4- Tarihi tebliğden itibaren sekiz gün zarfında hakkı itirazları olmak üzere işbu kararname müteakidinde tebliğ olunacaktır.

5- Müzayedeye iştirak etmek isteyenler teminat akçasıyla Kırıkhan tapu memuru ve resmi tellala müracaat etmelidirler.

6- İşbu muameleye karşı vuku bulacak mesarifatı temin ve mahsubu muamele hitamında icra edilmek üzere dain yüz elli Suri lirasını Kırıkhan tapu memurluğu emrine verecektir

7- Tapu müdüriyeti kalem ve Maliye Vekâleti'nin 601-36 No: ve 8.11.1938 tarihli emirlerine istinaden Kırıkhan tapu memuru işbu kararnamenin tenfizine memurdur. 9.12.1938

Hatay Tapu Müdürü Memduh Halef (s.624)

İlan

Suriye ve Büyük Lübnan Bankası – Beyrut Banknot ihracat servisi (s.625)

Bankanın 2 Birincikânun 1938 tarihli durum raporunun onaylandığı belirtilmiştir.

Hatay Devleti Resmî Gazete (S. 49)

29 Birinci Kânun 1938 Perşembe

Şoförlük İmtihanına Ait Nizamname

18 maddeden oluşmaktadır.

İmzalar: Devlet Reisi, Başvekil, Dahiliye, Hariciye ve Müdafaa Vekili, Adliye Vekili, Kültür ve Sıhhat Vekili, Maliye, İktisat ve Gümrük Vekili, Nafia ve Ziraat Vekili (s.627-628)

Karar No. 58

19.12.1938 gününde Başvekil Doktor Abdurrahman Melek'in riyasetinde toplanan İcra Meclisi, Nafia Vekâleti'nin 19.12.1938 gün ve 949 sayılı teklifi üzerine aşağıdaki kararı ittihaz etmiştir.

1- Suriye ve Lübnan'da müseccel hususi veya umumi binek otomobilleri ile yük taşıyan kamyon ve kamyonetler Hatay'a girişlerinde nihayet altı ay muteber olmak üzere bir ruhsat kağıdı almaya mecburdurlar.

2- Birinci maddede yazılı ruhsatlar Gümrük umum müdürlüğünce aşağıda (a ve b) fıkralarında yazılı şekle göre meccanen verilir.

a)Hatay hudutları dahilinde kanuni ikametgahı olanlardan ticaret odasına mukayyet bir tüccarın şahsi kefaletiyle

b) Depozito suretiyle gümrük resmi tediye suretiyle

3- Yukarıda yazılı şeriat dahilinde otomobiller için verilen ruhsat kağıdı Hatay'a her giriş ve çıkışlarında yer, gün ve saat tasrih edilmek şartıyla gümrük memurları tarafından vize edilir.

4- Yukarıda yazılı hususat kordiplomatik plakaları taşıyan otomobiller ile konsoloslara, Ho- Komiserlik servisine veya orduya ait otomobillere şamil değildir.

5- İşbu karar hükmü 1.1.1939 tarihinden muteberdir.

6- İşbu kararnamenin icrasına Maliye, İktisat ve Gümrük Vekili memurdur.

İmzalar: Devlet Reisi, Başvekil, Dahiliye, Hariciye ve Müdafaa Vekili, Adliye Vekili, Kültür ve Sıhhat Vekili, Maliye, İktisat ve Gümrük Vekili, Nafia ve Ziraat Vekili (s.629)

Karar No. 66

24.12.1938 gününde Başvekil Abdurrahman Melek'in riyasetinde toplanan İcra Meclisi, Maarif Vekâleti'nin 21.12.1938 gün ve 852 sayılı teklifi üzerine ve Maliye Vekâleti'nin bu husustaki muvafakatı üzerine aşağıdaki kararı ittihaz etmiştir. 1938 senesi Hatay Maarif bütçesi 6ncı maddesi 2nci fıkrasından 50 liranın 4üncü madde 5inci fıkrasına ve yine aynı madde ve fıkradan 20 liranın 5inci madde 5inci fıkrasına ve 20 liranın da kezalik 5inci madde 3üncü fıkrasına nakline karar vermiştir.

İmzalar: Başvekil, Dahiliye, Hariciye ve Müdafaa Vekili, Adliye Vekili, Kültür ve Sıhhat Vekili, Maliye, İktisat ve Gümrük Vekili, Nafia ve Ziraat Vekili (s.629)

Hatay Devleti Resmî Gazete³ (S. 50)

7 İkinci Kânun 1939 Cumartesi

3 Sayılı Bütçe Kanununa Ek Kanun No. 9

Kabul Tarihi: 8.12.1938 (s.1)

Türkiye'den İthal Edilecek Eşyadan Gümrük Alınmamasına Dair Kanun No. 10

Kabul Tarihi: 8.12.1938

31.10.1938 tarihinden muteberdir. (s.1)

Eski İdareden Müntakil Gümrük Memurlarının Hukuku Hakkında Kanun No. 11

Kabul Tarihi: 5.12.1938 (s.1)

Antakya'da bir Hukuk Hakimi Muavinliği İhdası Hakkında Kanun No. 12

Kabul Tarihi: 5.12.1938 (s.1)

³ 50. sayıdan itibaren sayfa numaraları tekrar "1" den başlıyor.

Hatay Liselerinin (11) Seneye İndirildiğine Dair Kanun No. 13

Kabul Tarihi: 8.12.1938 (s.1)

Müellif Hukuku Namiyle Alınmakta Olan Paranın Alınmayacağı Hakkında Kanun No. 14

Kabul Tarihi: 8.12.1938 (s.1)

Dahiliye Kadrosuna Yeniden (52) Jandarma İlavesine Dair Kanun No. 15

Kabul Tarihi: 8.12.1938 (s.2)

İskenderun Kazası Teşkiline Dair Kanun No. 16

Kabul Tarihi: 8.12.1938

Beylan, Kırıkhan'dan ayrılarak İskenderun'a bağlandı. (s.2)

Ordu Kazası Dahilinde Bezge Namiyle Bir Nahiye Teşkili Hakkında Kanun No. 17

Kabul Tarihi: 8.12.1938

15 köy Bezge'ye bağlandı. (s.2)

Ordu Nahiyesinin Kazaya Tahviline Dair Kanun No.18

Kabul Tarihi: 8.12.1938

Kesep, Ordu kazasına bağlandı. (s.2)

Reyhaniye Nahiyesinin Kazaya Kalbi Hakkında Kanun No. 19

Kabul Tarihi: 8.12.1938

Reyhaniye, Kırıkhan'dan ayrılmış, 95 köy Reyhaniye'ye bağlanmıştır. (s.2-3)

Kararlar**Karar No. 52**

5 maddeden oluşmaktadır. 1938 senesi Hatay bütçesinde yapılacak aktarmalarla ilgilidir. 19.12.1938

İmzalar: Başvekil, Dahiliye, Hariciye ve Müdafaa Vekili, Adliye Vekili, Kültür ve Sıhhat Vekili, Maliye, İktisat ve Gümrük Vekili, Nafia ve Ziraat Vekili (s.3)

Karar No. 53

15.12.1938 gününde Başvekil Doktor Abdurrahman Melek'in riyasetinde toplanan İcra Meclisi Nafia Vekâleti'nin teklifi ve Maliye Vekâleti'nin bu husustaki muvafakati üzerine aşağıdaki münakalenin yapılmasına karar vermiştir.

Madde 1- 1938 senesi Hatay bütçesi Fasıllar (jandarma) madde 9 (kamyonet bedeli) kredisine 544 lira ilave edilmiştir.

Madde 2- Mezkûr kredi aynı bütçe aynı fasıl madde 4 (techizat)den nakledilecektir.

Madde 3- İşbu kararın icrasına Nafia ve Maliye Vekilleri memurdur.

İmzalar: Başvekil, Dahiliye, Hariciye ve Müdafaa Vekili, Adliye Vekili, Kültür ve Sıhhat Vekili, Maliye, İktisat ve Gümrük Vekili, Nafia ve Ziraat Vekili (s.3)

Karar No. 54

Başvekil Doktor Abdurrahman Melek'in riyasetinde toplanan İcra Meclisi, 19.12.1938 günündeki içtimanda Nafia Vekâleti'nin teklifi üzerine:

Madde 1- Otomobil ve kamyon adetlerinin tahdidatına ait evvelce alınmış olan icra meclisi kararının refine,

Madde 2- Yeniden otomobil veya kamyon alıp da tescil talep edeceklerden Takse otomobilleri için 15 Suriye lirası, 6 kişiden fazla yolcu taşıyan otobüslerden 25 Suriye lirası, kamyonların beher ütilize tonundan 10 Suriye lirası (ton küsüratı beher 100 kilo veya küsüratı 100 kilo addile 1 Suriye lirası) Bir defaya mahsus olmak üzere taks alınarak araba tescil edilerek numara plakası verilmesine,

Madde 3- Evvelce arabalarına tescil için depozito vererek numara plakası almış olanların da verdikleri depozito parasının sahiplerine reddine karar vermiştir.

Madde 4- İşbu kararın icrasına Maliye ve Nafia Vekilleri memurdur.

İmzalar: Başvekil, Dahiliye, Hariciye ve Müdafaa Vekili, Adliye Vekili, Kültür ve Sıhhat Vekili, Maliye, İktisat ve Gümrük Vekili, Nafia ve Ziraat Vekili (s.4)

Karar No. 55

19.12.1938 gününde Başvekil Doktor Abdurrahman Melek'in riyasetinde toplanan İcra Meclisi, Başvekâlet bütçesinde aşağıdaki münakalenin yapılmasına karar vermiştir.

1- 1938 senesi Hatay bütçesi

Fasıl III madde 1 (icra meclisin)den 833

“ “ “ 2 (Kalem)den 800

ki cem'an 1.633 lira

Munzam bütçe ile tahsis edilmiş bulunan (Başvekâlet emrinde ihtiyat akçe)ye karşılık tutulmuştur.

2- İşbu kararın tatbikine Başvekil ve Maliye vekili memurdur.

İmzalar: Başvekil, Dahiliye, Hariciye ve Müdafaa Vekili, Adliye Vekili, Kültür ve Sıhhat Vekili, Maliye, İktisat ve Gümrük Vekili, Nafia ve Ziraat Vekili (s.4)

Karar No. 56

22.12.1938 gününde Başvekil Doktor Abdurrahman Melek'in Riyasetinde toplanan İcra Meclisi, Maarif Vekâleti'nin teklifi ve Maliye Vekâleti'nin bu husustaki muvafakati üzerine aşağıdaki münakalenin yapılmasına karar vermiştir.

1- 1938 senesi Hatay bütçesi Fasıllık 19 (maarif) madde 1 (merkez memurları) kredisine 900 lira ilave edilmiştir.

2- Mezkûr kredi aynı bütçe ve fasıl madde 3'ten (ilk mektepler maaşatı) nakledilecektir.

3- İşbu kararın icrasına Maliye ve Maarif Vekilleri memurdur.

İmzalar: Başvekil, Dahiliye, Hariciye ve Müdafaa Vekili, Adliye Vekili, Kültür ve Sıhhat Vekili, Maliye, İktisat ve Gümrük Vekili, Nafia ve Ziraat Vekili (s.4)

Karar No. 59

19.12.1938 gününde Başvekil Doktor Abdurrahman Melek riyasetinde toplanan İcra Meclisi, Türk parasının kıymetini korumak maksadıyla, bu paranın Suriye ve Lübnan'dan Hatay'a ithalinin men'ine, Maliye Vekâleti'nin 19.12.1938 gün ve 12694/38 sayılı teklifi üzerine karar verildi.

İmzalar: Başvekil, Dahiliye, Hariciye ve Müdafaa Vekili, Adliye Vekili, Kültür ve Sıhhat Vekili, Maliye, İktisat ve Gümrük Vekili, Nafia ve Ziraat Vekili (s.4)

Hatay Devleti Resmî Gazete (S. 51)

11 İkinci Kânun 1939 Çarşamba

Kararlar**Karar No. 47**

12.12.1938 gününde Başvekil Doktor Abdurrahman Melek'in riyasetinde toplanan İcra Meclisi, Adliye Vekâleti'nin teklifi ve Maliye Vekâleti'nin bu husustaki muvafakati üzerine aşağıdaki münakalenin yapılmasına karar vermiştir.

Madde 1- 1938 senesi Hatay bütçesi: Fasıl 13 Madde 1 kredisine 1000 lira ilave edilmiştir.

Madde 2- Mezkûr kredi aynı bütçe aynı fasıl madde 2'den nakledilecektir.

Madde 3- İşbu kararın icrasına Adliye ve Maliye Vekilleri memurdur.

İmzalar: Başvekil, Dahiliye, Hariciye ve Müdafaa Vekili, Adliye Vekili, Kültür ve Sıhhat Vekili, Maliye, İktisat ve Gümrük Vekili, Nafia ve Ziraat Vekili (s.5)

Karar No. 60

19.12.1938 gününde Başvekil Doktor Abdurrahman Melek'in riyasetinde toplanan İcra Meclisi aşağıdaki kararı ittihaz etmiştir.

Madde 1-Orman mahsulâtı kaim kıymeti 1.1.1939 tarihinden itibaren bir sene müddetle aşağıdaki tarife ile tespit edilmiştir.

Madde 2-Defne, zeytin %96 nispeti emlakı hususiyeden çıktığı, yer rüsumundan muaf olduğu cihetle, miri ormanlarından çıkan %4 gar zeytinin resmi lağvedilmiştir. Hususi ve miri gar zeytleri hiçbir ruhsata tabi tutulmayacaktır. Her köyün mirî garlerinin toplanması o köyün fakir halkına meceanen bırakılmıştır. Yalnız tavizat cetvelini heyeti ihtiyariye yapacaktır.

Madde 3- Daribeyi akariyeye tabi olmayan hususi emlaktan çıkan orman mahsulatı resmi 1939 senesi için aşağıdaki tarife ile tahdid edilmiştir.

Madde 4- Hatay haricinden gelen ticaret mevaşisinden alınacak otlakiye rüsumu şunlardır.

Madde 5- Hatay arazisinden geçeceği bütün müddet zarfında sürüleri yalnız emlakı sayılmış olduğu tüccar tarafından ispat edilmedikçe 4. maddede yazılı rüsum ödenmeden hiçbir hayvan denize indirilemez.

İmzalar: Devlet Reisi, Başvekil, Dahiliye, Hariciye ve Müdafaa Vekili, Adliye Vekili, Kültür ve Sıhhat Vekili, Maliye, İktisat ve Gümrük Vekili, Nafia ve Ziraat Vekili; Onay: 23.12.1938 (s.5)

Karar No. 61

22.12.1938 gününde Başvekil Doktor Abdurrahman Melek'in riyasetinde toplanan İcra Meclisi, İskenderun'da sörlere tarafından idare edilmekte olan kız yetimhanesiyle sabık Sancak hükümeti arasında münakit mukavele, 31 Kânunsani 1938 nihayetinde hitam bulunmakla tecdid edilmemesine ancak; halen bu yetimhanede mevcut 15 kız çocuğunun İskenderun Halkevine bağlı Çocukları Esirgeme Kurumuna ve her çocuk için 107 lira verilmek üzere azami 15 çocuğun gönderilmesine karar ve kurumla bu esaslar dahilinde bir mukavele yapılmak için Maliye Vekâleti'ne salahiyet verilmiştir.

İmzalar: Devlet Reisi, Başvekil, Dahiliye, Hariciye ve Müdafaa Vekili, Adliye Vekili, Kültür ve Sıhhat Vekili, Maliye, İktisat ve Gümrük Vekili, Nafia ve Ziraat Vekili; Onay: 23.12.1938 (s.6)

Karar No.62

1- 1939 senesinde tavşan, keklik ve dracların avı 15 Kânunsani diğer av kuş ve hayvanların avı da 15 Şubattan itibaren men edilmiştir.

2- Geçici kuşlarla su kuşlarının avı serbesttir. Şu kadar ki men müddetinde su kuşlarının göl, bataklık, havuz, nehir ve ırmaklardan en nihayet 500 metrelik bir mesafeden avlanması şarttır.

3- İkinci maddede bahsedilen geçici kuşlar ve su kuşları şunlardır:

a- Geçici kuşlar: Bildircin, kumru, çulluk, toy kuşu, aruç kuşu, yabancı kaz, yabancı güvercin, yağmur kuşu ve incir kuşudur.

b- Su kuşları: Yabancı ördek, su çulluğu, seyyar deniz ördeği, mukabkabtır.

4- Adliye, Dahiliye, Maliye, Ziraat Vekilleri işbu kararın tenfizine memurdur.

22.12.1938

İmzalar: Devlet Reisi, Başvekil, Dahiliye, Hariciye ve Müdafaa Vekili, Adliye Vekili, Kültür ve Sıhhat Vekili, Maliye, İktisat ve Gümrük Vekili, Nafia ve Ziraat Vekili; Onay: 23.12.1938 (s.6)

Karar No. 63

22.12.1938 gününde Başvekil Doktor Abdurrahman Melek'in riyasetinde toplanan İcra Meclisi, İranlı Celal Cefer oğlunun ve Abdulvahab Munir'in Hatay vatandaşı olarak kabullerine karar vermiştir.

İmzalar: Başvekil, Dahiliye, Hariciye ve Müdafaa Vekili, Adliye Vekili, Kültür ve Sıhhat Vekili, Maliye, İktisat ve Gümrük Vekili, Nafia ve Ziraat Vekili (s.7)

Karar No. 64

İskenderun'da ölen İskenderun Ortodoks ruhani reisi ve murahhas vekili Der Kırkor Minasyas'ın Ermeni kilisesi avlusuna sıhhi şerait altında gömülmesine Antakya Ermeni murahhaslığının müracaatı ve Belediye tababetinin 22.12.1938 günlü raporu ve bu husustaki Sıhhat Vekâleti'nin 23.12.1938 gün ve 2477-23 sayılı teklif ve muvaffakatiyle İcra Meclisi'nin 24.12.1938 günlü toplantısında karar verilmiştir.

İmzalar: Başvekil, Dahiliye, Hariciye ve Müdafaa Vekili, Adliye Vekili, Kültür ve Sıhhat Vekili, Maliye, İktisat ve Gümrük Vekili, Nafia ve Ziraat Vekili (s.7)

Karar No.65

24.12.1938 gününde Başvekil Doktor Abdurrahman Melek'in riyasetinde toplanan İcra Meclisi, Maliye Vekâleti'nin 24.12.1938 gün ve 1302/69 sayılı teklifi üzerine aşağıdaki kararı ittihaz etmiştir.

1- 1938 senesi Hatay bütçesi:

Fasıl 7 madde 1 kredisine 500 lira

Fasıl 7 madde 5 kredisine 500 lira 1000 lira ilave edilmiştir.

2- Mezkûr münakale aynı bütçe fasıl ikinci maddesinden nakledilecektir.

3- İşbu kararın icrasına Maliye memurdur.

İmzalar: Başvekil, Dahiliye, Hariciye ve Müdafaa Vekili, Adliye Vekili, Kültür ve Sıhhat Vekili, Maliye, İktisat ve Gümrük Vekili, Nafia ve Ziraat Vekili (s.7)

Karar No. 67

22.12.1938 gününde Başvekil Doktor Abdurrahman Melek'in riyasetinde toplanan İcra Meclisi, Musa oğlu 324 doğumlu İbrahim Koçak, Osman oğlu 321 doğumlu Asım Polat, Sadık oğlu 320 doğumlu Zahit Yurtseven, Etem oğlu 328 doğumlu Kadir Gürer, İsmail oğlu 323 doğumlu Ahmet Kutsal, Ali oğlu 317 doğumlu Afif Gürer, Veli oğlu 311 doğumlu Ali Rıza Güzen, Ahmet oğlu Mustafa Uçak, Osman oğlu 312 doğumlu Şevki Durak'ın Hatay vatandaşı olarak kabullerine karar verdi.

İmzalar: Başvekil, Dahiliye, Hariciye ve Müdafaa Vekili, Adliye Vekili, Kültür ve Sıhhat Vekili, Maliye, İktisat ve Gümrük Vekili, Nafia ve Ziraat Vekili (s.7)

Karar No. 68

31 Kânun Evvel 1938 tarihinden 60 yaşını dolduracağından tekaüde sevki icap eden Maliye rüsumat kolcularından Cemal Semerci'nin ifayı vazifeye muktedir ve hali hazırda teşkilatta istihdamına ihtiyaç olduğu Maliye Vekâleti'nin 15.12.1938 gün ve 12321/20 sayılı yazısından anlaşılmiş olduğundan, tekaüt kanununun 10'uncu maddesinin ikinci fıkrası mucibince bir sene daha istihdamına devam olunması Maliye Vekâleti'nin bu husustaki teklifi üzerine İcra Meclisi'nin 19.12.1938 günlü toplantısında karar verilmiştir.

İmzalar: Başvekil, Dahiliye, Hariciye ve Müdafaa Vekili, Adliye Vekili, Kültür ve Sıhhat Vekili, Maliye, İktisat ve Gümrük Vekili, Nafia ve Ziraat Vekili (s.7)

Karar No. 69

26.12.1938 gününde Başvekil Doktor Abdurrahman Melek'in riyasetinde toplanan İcra Meclisi, Nafia Vekâleti'nin 20.12.1938 günlü ve 1015 sayılı teklifi ve Maliye Vekâleti'nin bu husustaki muvafakati üzerine aşağıdaki münakalenin yapılmasına karar vermiştir.

Madde 1- 1938 yılı Hatay bütçesi: Fasıl 15 (Nafia Vekâleti) Madde 5 (Hükümet binalarının tamiri) kredisine 1256 lira ilave edilmiştir.

Madde 2- Mezkûr kredi aynı bütçe:

Madde 7 fıkra 2 (Antakya Süveydiye yolu)	383
Madde 7 fıkra 6 (turist yolları)	373
Madde 6 fıkra 9 (Ana yolların tamiri)	500

	1.256 lira

Fasıl 15 (Nafia Vekâleti)nden nakledilecektir.

Madde 3- İşbu kararın icrasına Nafia ve Maliye Vekilleri memurdur.

İmzalar: Başvekil, Dahiliye, Hariciye ve Müdafaa Vekili, Adliye Vekili, Kültür ve Sıhhat Vekili, Maliye, İktisat ve Gümrük Vekili, Nafia ve Ziraat Vekili (s.8)

Karar No. 70

27.12.1938 gününde Başvekil Doktor Abdurrahman Melek'in riyasetinde toplanan İcra Meclisi, Nafia Vekâleti'nin 14.12.1938 gün ve 927 sayılı teklifi ve Maliye Vekâleti'nin bu husustaki muvafakati üzerine aşağıdaki münakalenin yapılmasına karar vermiştir.

Madde 1- 1938 yılı Hatay bütçesi fasıl XIV (Ziraat ve İktisat daireleri) madde 4 fıkra 1 (nümune bahçeleri-amele) kredisine 100 lira ilave edilmiştir.

Madde 2- Mezkûr kredi aynı bütçe ve fasıl madde 6 fıkra (ianeler-meyve ihracına ikramiyeler)den nakledilecektir.

Madde 3- İşbu kararın icrasına Maliye, Nafia ve Ziraat Vekilleri memurdur.

İmzalar: Başvekil, Dahiliye, Hariciye ve Müdafaa Vekili, Adliye Vekili, Kültür ve Sıhhat Vekili, Maliye, İktisat ve Gümrük Vekili, Nafia ve Ziraat Vekili (s.8)

Karar No. 71

27.12.1938 gününde Başvekil Doktor Abdurrahman Melek'in riyasetinde toplanan İcra Meclisi, Posta ve Telgraf Umum Müdürlüğü'nün 22.12.1938 gün ve 8026-31 sayılı teklifi ve Maliye Vekâleti'nin bu husustaki muvafakati üzerine aşağıdaki münakalenin yapılmasına karar vermiştir.

Madde 1- 1938 yılı Hatay bütçesi:

Madde 4 fıkra 1 (posta münakalatı)	91
Madde 4 fıkra 2 (transit masrafı)	60

	151 lira

Fasıl 8 (posta ve telgraf) kredisine ilave edilmiştir.

Madde 2- Mezkûr kredi aynı bütçe ve fasıl madde 2 fıkra 3 (hatların tamir ve inşaatın)dan nakledilecektir.

Madde 3- İşbu kararın icrasına Maliye ve Nafia Vekilleri memurdur.

İmzalar: Başvekil, Dahiliye, Hariciye ve Müdafaa Vekili, Adliye Vekili, Kültür ve Sıhhat Vekili, Maliye, İktisat ve Gümrük Vekili, Nafia ve Ziraat Vekili (s.8)

Hatay Devleti Resmî Gazete (S. 52)

14 İkincikanun 1939 Cumartesi

Kararlar

Karar No. 72

27.12.1938 gününde Başvekil Doktor Abdurrahman Melek'in riyasetinde toplanan İcra Meclisi aşağıdaki münakalenin yapılmasına karar vermiştir:

1-1938 senesi Hatay bütçesinin fasıl 3 madde 3 fıkra 1'e 110 lira ilave edilmiştir.

2- İşbu 110 lira aynı fasılın madde 4 fıkra 3'ten nakledilecektir.

İmzalar: Başvekil, Dahiliye, Hariciye ve Müdafaa Vekili, Adliye Vekili, Kültür ve Sıhhat Vekili, Maliye, İktisat ve Gümrük Vekili, Nafia ve Ziraat Vekili (s.9)

Karar No. 73

28.12.1938 gününde Başvekil Doktor Abdurrahman Melek'in riyasetinde toplanan İcra Meclisi, Antakya'da Verd Mahallesinde 69 numaralı hanede oturan Hanna Avad oğlu 1906 doğumlu Doktor Georges Avad'ın Irak Hükümeti sıhhiyesinde bir sene müddetle vazife almasına müsaade ve karar vermiştir.

İmzalar: Başvekil, Dahiliye, Hariciye ve Müdafaa Vekili, Adliye Vekili, Kültür ve Sıhhat Vekili, Maliye, İktisat ve Gümrük Vekili, Nafia ve Ziraat Vekili (s.9)

Karar No.74

29.12.1938 gününde Başvekil Doktor Abdurrahman Melek'in riyasetinde toplanan İcra Meclisi, Maarif ve Sıhhat Vekâleti'nin 949 sayı ve 29.12.1938 günlü teklifi ve Maliye Vekâleti'nin bu husustaki muvafakati üzerine aşağıdaki münakalenin yapılmasına karar vermiştir.

1- 1938 yılı Hatay bütçesi:

Maarif bütçesinin 3üncü maddesinden 50 lira 4üncü maddeye

“ “ “ “ 2076 “ 5inci “

“ “ “ “ 83 “ “ “ maddenin

3üncü fıkrasına

Maarif bütçesinin 3üncü maddesinden 341 lira 5inci maddenin

5inci fıkrasına

İmzalar: Başvekil, Dahiliye, Hariciye ve Müdafaa Vekili, Adliye Vekili, Kültür ve Sıhhat Vekili, Maliye, İktisat ve Gümrük Vekili, Nafia ve Ziraat Vekili (s.9)

Karar No. 75

30.12.1938 gününde Başvekil Doktor Abdurrahman Melek'in riyasetinde toplanan İcra Meclisi, Nafia Vekâleti'nin 24.12.1938 gün ve 1057 sayılı teklifi ve Maliye Vekâleti'nin bu husustaki muvafakati üzerine aşağıdaki münakalenin yapılmasına karar vermiştir.

1- 1938 yılı Hatay bütçesi fasıl 15 (Nafia Vekâleti) madde 1 (memurin maaşları) kredisine

4941 lira ilave edilmiştir.

2- Mezkûr kredi aynı bütçe ve fasıl madde 10 bataklıklardan nakledilecektir.

3- İşbu kararın icrasına Maliye ve Nafia Vekilleri memurdur.

İmzalar: Başvekil, Dahiliye, Hariciye ve Müdafaa Vekili, Adliye Vekili, Kültür ve Sıhhat Vekili, Maliye, İktisat ve Gümrük Vekili, Nafia ve Ziraat Vekili (s.10)

Karar No. 76

28.12.1938 gününde Başvekil Doktor Abdurrahman Melek'in riyasetinde toplanan İcra Meclisi, Ziraat Vekâleti'nin 997 sayı ve 19-12-1938 günlü teklifi ve Maliye Vekâleti'nin bu husustaki muvafakati üzerine aşağıdaki münakalenin yapılmasına karar vermiştir.

1- 1938 yılı Hatay bütçesi fasıl XIV (Ziraat ve İktisat daireleri) Madde 1 (merkez idare memurini) kredisine (1.000)bin lira ilave edilmiştir.

2- Birinci maddede yazılı kredi, aynı ve bütçe ve fasıl madde 3 fıkra 8 (levazım-musabaka ve Ziraat sergisi)nden nakledilmiştir.

3- 1938 yılı Hatay bütçesi fasıl XIV (Ziraat ve İktisat daireleri) madde 2 (tenfiz memurini) kredisine (200) lira ilave edilmiştir.

4- Mezkûr kredi aynı bütçe ve fasıl, madde 5 fıkra 3 (zeriyat tecrübesi ve muhafazası)nden nakledilmiştir.

5- 1938 yılı Hatay bütçesi fasıl XIV (Ziraat ve İktisat daireleri) madde II fıkra 1 (levazım) kredisine (150) lira ilave edilmiştir.

6- Beşinci maddede yazılı kredi, aynı bütçe ve fasıl madde 10 (sıhhiye baytariye memurini)nden nakledilmiştir.

7- İşbu kararnamenin icrasına Maliye, Nafia ve Ziraat Vekilleri memurdur.

İmzalar: Başvekil, Dahiliye, Hariciye ve Müdafaa Vekili, Adliye Vekili, Kültür ve Sıhhat Vekili, Maliye, İktisat ve Gümrük Vekili, Nafia ve Ziraat Vekili (s.10)

Kanunlar

İttiham Muamelesinin İlgası Hakkında Kanun No. 20

Kabul Tarihi: 15.12.1938 (s.10)

Hatay ile Suriye ve Lübnan Arasında Gümrük İhdasına Dair Kanun No. 21

Kabul Tarihi:15.12.1938

22.10.1938 günü saat 6'dan itibaren meridir. (s.11)

Alâmeti Farika Nizamnamesi

Ürönlere vurulacak markaların tescil ettirileceđi ve ruhsat alınacađı, taklit eden, izinsiz kullananların cezalandırılacađı belirtilmiştir.

İmzalar: Başvekil, Dahiliye, Hariciye ve Müdafaa Vekili, Adliye Vekili, Kültür ve Sıhhat Vekili, Maliye, İktisat ve Gümrük Vekili, Nafia ve Ziraat Vekili (s.11)

Karar No. 77

Hatay Zabıta Kıyafet Kararnamesi

Umumi Hükümlerin 14 maddesi bu sayıda, devamı 53. sayıdadır. (s.11-12)

İlan

Hatay Devleti Tapu Müdürlüğü'nden

Kararname

Hatay Devleti Tapu Müdüriyeti'nin 7 maddelik satış kararnamesi.

Hatay Tapu Müdürü: Memduh Halef (s.12)

Hatay Devleti Resmî Gazete (S. 53)

8 İkinci Kânun 1939 Çarşamba ---(Bkz.: Belge-4)

Kararlar

Karar No. 77

Hatay Zabıta Kıyafet Kararnamesi

Kararın devamı: birincisi 52 numaradadır. (s.13-16)

Suriye ve Büyük Lübnan Bankası-Beyrut Banknot ihraç servisi

Bankanın 31 İlkânun 1938 tarihli durum raporunun onaylandığı belirtilmiştir. (s.16)

İlan**Karar No. 3**

Hatay Devleti Tapu Müdürlüğü'nün 3.1.1939 tarih ve 3 numaralı satış kararnameşi.

Hatay Tapu Müdürü Memduh Halef (s.16)

Hatay Devleti Resmî Gazete (S. 54)

21 ikinci Kânun 1939 Cumartesi

Karar No. 77**Hatay Zabıta Kıyafet Kararnamesi**

Kararın devamı: ikincisi 53. numaradadır. (s.17-19)

Karar No. 79

Antakya'da Osmaniye Mahallesi'nde oturan Dedeoğlu Hakkı'nın sabık Sancak Maliyesi'nde 1933 senesine kadar müterakim (yurtluk ve ocaklık) tahsisatının verilmesi, 5.1.1939 gününde Başvekil Doktor Abdurrahman Melek'in riyasetinde toplanan İcra Meclisi karar vermiştir.

İmzalar: Devlet Reisi, Başvekil, Dahiliye, Hariciye ve Müdafaa Vekili, Adliye Vekili, Kültür ve Sıhhat Vekili, Maliye, İktisat ve Gümrük Vekili, Nafia ve Ziraat Vekili; Onay: 15.1.1939 (s.19)

Karar No. 82

10.1.1939 gününde Başvekil Doktor Abdurrahman Melek'in riyasetinde toplanan İcra Meclisi, Adana'da doğan Haliloğlu 327 doğumlu Mehmet Ali'nin Hatay vatandaşı olarak kabulüne karar vermiştir.

İmzalar: Başvekil, Dahiliye, Hariciye ve Müdafaa Vekili, Adliye Vekili, Kültür ve Sıhhat Vekili, Maliye, İktisat ve Gümrük Vekili, Nafia ve Ziraat Vekili (s.19)

İlan

İskenderun: 13.1.1939 tarihli Hatay Tapu Müdürlüğü'nün borçluya ait arsanın satış ilanını. Hatay Tapu Müdürü (s.19)

İlan

Kırıkhan Tapu Memurluğu'nun arsa satış ilanını. (s.19)

İlan**Karar No. 80**

Hatay Devleti Tapu Müdürlüğü'nün 10.12.1938 tarihli 7 maddelik satış kararnameşi.

Hatay Tapu Müdürü Memduh Halef (s.20)

İlan

P.T.T. Umum Müdürlüğü'nden:

Elbise ihalesi ilanı. (s.20)

Suriye ve Büyük Lübnan Bankası-Beyrut Banknot ihraç servisi

Bankanın 2 İkkânun 1938 tarihli durum raporunun onaylandığı belirtilmiştir. (s.20)

Hatay Devleti Resmî Gazete (S. 55)

25 ikinci Kânun 1939 Çarşamba

Kararlar

Karar No. 77

Hatay Zabıta Kıyafet Kararnamesi

Kararın devamı: üçüncüsü 54 numaradadır. (s.21-23)

Turizm Komitesinin Yapacağı İşler Hakkında Talimat 18.1.1939

İmza: Başvekil (s.23)

Karar No. 5

Hatay Devleti Tapu Müdürlüğünden 7 maddelik satış kararnamesi. 19.1.1938

Hatay Tapu Müdürü Memduh Halef (s.24)

İlan

Posta, Telgraf ve Telefon Umum Müdürlüğü'nden:

Elbise ihale ilanı. (s.24)

Münakasa İlanı

Maliye Vekâleti'nden:

Eksiltme ile 700 ton ecnebi tuzu(Cebbul hariç) satın alma ihalesi ilanı. (s.24)

Hatay Devleti Resmî Gazete (S. 56)

28 İkinci Kânun 1939 Cumartesi ---(Bkz.:Belge-5)

Kanunlar

1939 Mali Yılı Bütçe Kanunu No. 33

Kabul Tarihi: 11.1.1938

1939 bütçesi 1.260.000 liradır. (s.25)

Hatay Zabıtası Vazife ve Salahiyet Kanunu No. 28

Kabul Tarihi: 2.1.1939

1.Bölüm:17. maddeye kadardır.

(s.26-27)

Kararlar

Karar No. 77

Hatay Zabıta Kıyafet Kararnamesi

Kararın devamı: dördüncüsü 55 numaradadır. 26.12.1938

İmzalar: Devlet Reisi, Başvekil, Dahiliye, Hariciye ve Müdafaa Vekili, Adliye Vekili, Kültür ve Sıhhat Vekili, Maliye, İktisat ve Gümrük Vekili, Nafia ve Ziraat Vekili

(s.27)

Karar No. 80

5.1.1939 gününde Başvekil Doktor Abdurrahman Melek'in riyasetinde toplanan İcra Meclisi, Antakya Belediyesi'nin yeni mezarlığa dikilmek üzere istemiş olduğu 1.000 okaliptüs vesair fidanların meccanen verilmesine karar vermiştir.

İmzalar: Devlet Reisi, Başvekil, Dahiliye, Hariciye ve Müdafaa Vekili, Adliye Vekili, Kültür ve Sıhhat Vekili, Maliye, İktisat ve Gümrük Vekili, Nafia ve Ziraat Vekili; Onay: 20.1.1939

(s.27)

Karar No. 81

16.1.1939 gününde Başvekil Doktor Abdurrahman Melek'in riyasetinde toplanan İcra Meclisi, bitmek üzere olan posta pullarının Türkiye posta pullarından sürşarj yapılmak suretiyle Hatay dahilinde kullanılmasına karar vermiştir.

(s.28)

Münakasa İlanı

Maliye Umum Müdürlüğü'nden:

600 ton Cebbul tuzu satın alma ihale ilanı.

(s.28)

Münakasa İlanı

Maliye Umum Müdürlüğü'nden:

Eksiltme ile 700 ton Ecnebi tuzu (Cebbul hariç) satın alma ihalesi ilanı.

(s.28)

İlan

P.T.T. Umum Müdürlüğü:

Elbise ihale ilanındır.

(s.28)

Suriye ve Büyük Lübnan Bankası – Beyrut Banknot ihraç servisi

Bankanın 1 Sonkânun 1939 tarihli durum raporunun onaylandığı belirtilmiştir. (s.28)

Hatay Devleti Resmî Gazete (S. 57)

1 Şubat 1939 Çarşamba

Kanunlar**Hatay Zabıtası Vazife ve Salahiyet Kanunu No. 28**

Kabul Tarihi: 2.1.1939

Kanunun birincisi 56 numaradadır. (s.30)

Mahkemeler Teşkili Kanunu No. 22

Kabul Tarihi: 19.2.1939

(s.31)

Hatay Vatandaşlığına Dair Kanun No. 23

Kabul Tarihi: 22.12.1938

(s.32)

Münakasa İlanı**Maliye Umum Müdürlüğü'nden:**

600 ton Cebbu tuzu satın alma ihale ilanı.

(s.32)

Münakasa İlanı**Maliye Umum Müdürlüğü'nden:**

Eksiltme ile 700 ton ecnebi tuzu (Cebbul hariç) satın alma ihalesi ilanı.

(s.32)

Hatay Devleti Resmî Gazete (S. 58)

4 Şubat 1939 Cumartesi

Kanunlar**1938 Senesi Bütçesinde Tasarruf Edilen Kredilerden No. 2 Kanundaki Masraflardan Bir Kısmını Karşılama Üzere Kanun No. 24**

Kabul Tarihi: 22.12.1938

(s.33)

Devlet Memurları Maaşlarının Tevhit ve Teadülüne Dair Muvakkat Kanunun Tatbikten Kaldırılmasına Dair Kanun No.25

Kabul Tarihi: 26.12.1938

Onaylanmayan tek muvakkat kanundur.

(s.33)

26.5.1938 Tarih ve 68 Numaralı Kararnamenin Tadili Hakkında Kanun No. 26

Kabul Tarihi: 26.12.1938

(s.34)

1938 Yılı Bütçesinde Münakale Yapılmasına Dair Kanun No. 27

Kabul Tarihi: 29.12.1938

(s.34)

Adliye Vekâleti Kadrosuna 15 Süvari Mübaşirliği İlavesi Hakkında Kanun No. 29

Kabul Tarihi: 2.1.1939 (s.34)

Hatay Zabıtası İçin Hariçten Gelecek Silah, Cephane, Eşya, Techizat ve Bilumum Malzemenin Gümrükten Muafiyeti Hakkında Kanun No. 32

Kabul Tarihi: 29.1.1939 (s.34)

Suriye ve Büyük Lübnan Bankası - Beyrut Banknot İhraç servisi

Bankanın 1 Sonkânun 1939 tarihli durum raporunun onaylandığı belirtilmiştir. (s.34)

Kararlar

Karar No. 83

Madde 1- 1939 senesinin bütün ekimi aşağıdaki nispetler dahilinde ve tayin edilen mıntikalara hasren kat'ı olarak tevzi edilmiştir.

Ordu kazası reji için (28 köy ve tavizati metrekaresi)

İskenderun kazası ihracat için (7 köy)

Kırıkhan kazası ihracat için (2 köy)

Madde 2- İşbu kararnamenin icrasına Maliye ve Dahiliye Vekilleri memurdur.

İmzalar: Devlet Reisi, Başvekil, Dahiliye, Hariciye ve Müdafaa Vekili, Adliye Vekili, Kültür ve Sıhhat Vekili, Maliye, İktisat ve Gümrük Vekili, Nafia ve Ziraat Vekili (s.35)

Karar No. 86

Devlet Reisi Tayfur Sökmen'in Reislığı altında 25.1.1939 tarihinde toplanan İcra Meclisi mevcudu tükenmek üzere bulunan damga pullarının yeniden tab'ı uzun zamana mütevakıf bulunduğundan Türkiye Cumhuriyeti damga pullarından merbut cetvelde gösterilen miktarın sürşarj yapılmak suretiyle memleket dahilinde istimaline karar verilmiştir.

İmzalar: Devlet Reisi, Başvekil, Dahiliye, Hariciye ve Müdafaa Vekili, Adliye Vekili, Kültür ve Sıhhat Vekili, Maliye, İktisat ve Gümrük Vekili, Nafia ve Ziraat Vekili (s.35)

Münakasa İlanı

Maliye Umum Müdürlüğü'nden 600 ton Cebbul tuzu satın alma ihale ilanı. (s.36)

Münakasa İlanı

Maliye Umum Müdürlüğü'nden eksiltme ile 700 ton ecnebi tuzu(Cebbul hariç) satın alma ihalesi ilanı. (s.36)

Hatay Devleti Resmî Gazete (S. 59)

11 Şubat 1939 Cumartesi ---(Bkz.:Belge-6)

Kanunlar**Hatay Gümrük Bayrağı Hakkında Kanun No. 30**

Kabul Tarihi: 5.1.1939 (s.37)

Hatay Gümrük Bayrağının Şekil ve Ebadı Hakkında Talimatname (s.37)

Af ve Tecil Kanunu No. 34

Kabul Tarihi:11.1.1939 (s.37)

Kararlar**Karar No. 23**

1- Binbaşı Niyazi Kipmen ile Binbaşı Ömer Savucu Zabıta Umum Komutanlığı mülhaklığına ve Binbaşı Fevzi Alpogan da Reyhaniye Jandarma Tabur Komutanlığı'na tayin edilmiştir.

2- İşbu karar işe başlayacakları tarihten muteberdir.

3- İşbu karar hükümlerini yerine getirmeye Zabıta Umum Komutanı memurdur.

İmzalar: Devlet Reisi, Başvekil (s.38)

Karar No. 78

Madde 1- Hatay emniyet teşkilatında fiili polis işlerinin dışında kalan yazı, hesap, levazım gibi büro işleri, muamelat memurları tarafından ifa olunur. Muamelat memurlarının mesleğe kabulleri ve tabi oldukları muameleler bu kararname hükümlerine tabidir. (19 maddeden oluşmaktadır.)

Madde 19- İşbu kararname hükümlerinin icrasına Zabıta Umum Komutanlığı memurdur. 5.1.1939

İmzalar: Devlet Reisi, Başvekil, Dahiliye, Hariciye ve Müdafaa Vekili, Adliye Vekili, Kültür ve Sıhhat Vekili, Maliye, İktisat ve Gümrük Vekili, Nafia ve Ziraat Vekili; Onay: 10.1.1939 (s.38-39)

Karar No. 87

5.1.1939 gününde Başvekil Doktor Abdurrahman Melek'in riyasetinde toplanan İcra Meclisi,

1- 48 numaralı kararnameye bağlı Hatay mahsulât ve mamulâtını gösterir listeye, turunç, kebbat, ağaç kavunu, havuç, manda, sığır, keçi, koyun derileri (ham ve

tabaklanmış) alıç, unnap, Trabzon hurması, mozaik döşeme plakları, şişe ile mamul gazoz, pasta ve susamın da ilavesine,

2- Mezkûr kararnameye bađlı listenin 2inci maddesinin son fıkrasının ařađıdaki řekilde deđiřtirilmesine karar vermiřtir.

(İptidai maddelerinin bir kısmını yabancı memleketlerden tedarik etmek suretiyle sabun ve yađ maddeleri imal eden, İskenderun'da sermayesi 37.000 sterling olmak üzere bir nebati yađ fabrikası mevcut olup bu fabrikanın 24 saatte istihsal ettiđi yađ miktarı 10 ton ve aylık sabun istihsalatı da 100-200 tondur.)

İmzalar: Devlet Reisi, Bařvekil, Dahiliye, Hariciye ve Mũdafaas Vekili, Adliye Vekili, Kũltũr ve Sıhhat Vekili, Maliye, İktisat ve Gũmrũk Vekili, Nafia ve Ziraat Vekili; Onay: 4.2.1939 (s.39)

Karar No. 88

21.1.1939 gũnũnde Bařvekil Doktor Abdurrahman Melek'in riyasetinde toplanan İcra Meclisi, Hatay'ın kasaplık hayvan ihtiyacını temin etmek ve fiyatların mũtemadiyen yũkselmesine mani olmak üzere Hatay'dan yabancı memleketlere bilumum canlı hayvan ihracatını menine karar vermiřtir.

İmzalar: Devlet Reisi, Bařvekil, Dahiliye, Hariciye ve Mũdafaas Vekili, Adliye Vekili, Kũltũr ve Sıhhat Vekili, Maliye, İktisat ve Gũmrũk Vekili, Nafia ve Ziraat Vekili; Onay: 10.1.1939 (s.39)

Karar No. 89

25.1.1939 gũnũnde Devlet Reisi Tayfur Sũkmen'in riyasetinde toplanan İcra Meclisi, řevkiođlu 322 dođumlu Hamdi Alkan, Galip ođlu 328 dođumlu Tahsin Őlkũ, Tahirođlu 328 dođumlu İbrahim Akyay, Aliođlu 325 dođumlu Nuri Demir, Caferođlu 327 dođumlu Hakkı Tanyolaç, Őmer Lũtfi ođlu 312 dođumlu Fevzi Alpogan, Ali Rıza ođlu 317 dođumlu Arif Uygur, Őmer ođlu 322 dođumlu Ali Ulvi řefren, Őmer ođlu 330 dođumlu Suphi Kalçı, Halim ođlu 330 dođumlu řerafettin Őđũnç, İsmailođlu 322 dođumlu Yusuf Temizkan, Ali ođlu 324 dođumlu Mehmet Ali Erođlu, Osman ođlu 315 dođumlu Ali Aksoy, Abdurrahman ođlu 326 dođumlu Sabri Kutluk, Ahmet ođlu 319 dođumlu Salih Őzaydın, Yunus ođlu 308 dođumlu Niyazi Kirmen, Rasim ođlu 330 dođumlu Nafi Tũrkay, Hamdi ođlu 310 dođumlu Őmer Savucu, Yusufođlu 321 dođumlu Cemal Alkan, Yahya ođlu Himmet Tezel ve İranlı Celal Vekil ođlu Kemal'i Hatay vatandařlıđına kabul etmiřtir.

İmzalar: Devlet Reisi, Başvekil, Dahiliye, Hariciye ve Müdafaa Vekili, Adliye Vekili, Kültür ve Sıhhat Vekili, Maliye, İktisat ve Gümrük Vekili, Nafia ve Ziraat Vekili (s.39)

Münakasa İlanı

Maliye Umum Müdürlüğü'nden 600 Ton Cebbul tuzu alım ihalesidir. (s.40)

İlan

P.T:T. Umum Müdürlüğü'nden:

Personel için elbise alım ihalesi ilanındır. (s.40)

Bildirik

Antakya kazasına tabi Hüseyiniye, Karamanlı, Hancağaz köylerinin tahdid ve tahririne mütedair Kadastro Hakimi'nin 20.1.1939 tarihli emrine tevfikân adı geçen ameliyata 23.1.1939 tarihinden itibaren başlanacağı ahaliye bildirilir. (s.40)

Hatay Devleti Resmî Gazete (S. 60)

15 Şubat 1939 Çarşamba

Kanunlar

Hatay Zabıta Teşkilâtı Kanunu No. 31

Kabul Tarihi: 29.12.1938

Kanun; 90 madde, 4 geçici maddeden ibarettir. (s.41-48)

Suriye ve Büyük Lübnan Bankası -Beyrut Banknot ihraç servisi

Bankanın 27 Sonkânun 1939 tarihli durum raporunun onaylandığı belirtilmiştir.(s.48)

Hatay Devleti Resmî Gazete (S. 61)

18 Şubat 1939 Cumartesi ----(Bkz.:Belge-7)

Kanunlar

Hakimler Kanunu No. 35

Kabul Tarihi: 16.1.1939

(s.49-52)

Karar No. 90

Hatay Devlet Hazinesince yapılacak bilumum tediyatın Türk parası ile yapılmasına Hatay Devlet Hazinesi'ne yapılacak bilumum tevdiat ve tahsilatta tamamen veya kısmen Türk ve Suriye paralarının şimdilik başa baş olarak kabulüne Devlet Reisi Tayfur Sökmen'in riyaseti altında toplanan Heyeti Vekile'nin 10.2.1939 tarihli celsesinde karar verilmiştir.

İmzalar: Devlet Reisi, Başvekil, Dahiliye, Hariciye ve Müdafaa Vekili, Adliye Vekili, Kültür ve Sıhhat Vekili, Maliye, İktisat ve Gümrük Vekili, Nafia ve Ziraat Vekili (s.52)

Münakasa İlanı

Maliye Vekâleti'nden

Hatay münakasa komisyonu tarafından 22.2.1939 tarihinde saat 15'te Antakya'da Maliye Müdürlüğü dairesinde kapalı zarf usulü ile kırtasiye mubayaası için bir münakasa açılacaktır.

Teminatı katiye ve muvakkate 100 Suri lirasıdır. Münakasaya iştirak arzusunda bulunanların şeraiti görmek için Antakya'da Levâzım şubesine müracaat etmeleri lüzumu ilan olunur.

Antakya 16.2.1939 (s.52)

Hatay Devleti Resmî Gazete (S. 62)

22 Şubat 1939 Çarşamba ---(Bkz.:Belge-8)

Kanunlar

Avukatlık Kanunu No. 36

Kabul Tarihi: 19.1.1939 (s.53-55)

Kararlar

Karar No. 94

25.1.1939 gününde Devlet Reisi Tayfur Sökmen'in riyasetinde toplanan İcra Meclisi, 48 numaralı kararnamenin Hatay mahsulât ve mamulâtını gösterir listesine ağaç tarağın da ilavesine karar vermiştir.

İmzalar: Devlet Reisi, Başvekil, Dahiliye, Hariciye ve Müdafaa Vekili, Adliye Vekili, Kültür ve Sıhhat Vekili, Maliye, İktisat ve Gümrük Vekili, Nafia ve Ziraat Vekili (s.55)

Karar No. 95

25.1.1939 gününde Devlet Reisi Tayfur Sökmen'in riyasetinde toplanan İcra Meclisi, Aşağıda isim ve borç miktarları yazılı Belediyelerin Maliye'ye olan borçlarının 20 sene taksitle ödenmesine karar vermiştir. (s.55)

Borç miktarı	Belediyeler
69.252 lira 50 kuruş	Antakya Belediyesi
2.307 lira 27 kuruş	Ordu “

241	lira 30 kuruş	Atık	“
6.750	lira 00 kuruş	Beylan	“
300	lira 00 kuruş	Nergizlik	“
10.245	lira 52 kuruş	Soğukoluk	“
23.822	lira 18 kuruş	Kırıkhan	“

112.918 77 Yekûn

İmzalar: Devlet Reisi, Başvekil, Dahiliye, Hariciye ve Müdafaa Vekili, Adliye Vekili, Kültür ve Sıhhat Vekili, Maliye, İktisat ve Gümrük Vekili, Nafia ve Ziraat Vekili (s.55)

Karar No. 96

30.1.1939 gününde Başvekil Doktor Abdurrahman Melek'in riyasetinde toplanan İcra Meclisi,

1-Emniyet teşkilatı muamelât memurları hakkında neşredilen 5.1.1939 tarih ve 78 numaralı kararnamenin ikinci ve son sekizinci maddeleri berveçhi ati tadil edilmiştir.

Madde 2- Muamelât memurlarının dereceleri ve maaşlar aşağıda gösterilmiştir.

Memuriyet unvanı	Maaşı
Birinci sınıf muamelât memuru	79
İkinci “ “ “	68
Üçüncü “ “ “	61
Dördüncü “ “ “	52

Madde 18- İşbu kararname 1.1.1939 tarihinden itibaren muteberdir.

2- İşbu kararname hükümlerinin tatbik ve icrasına zabıta umum komutanı memurdur.

İmzalar: Devlet Reisi, Başvekil, Dahiliye, Hariciye ve Müdafaa Vekili, Adliye Vekili, Kültür ve Sıhhat Vekili, Maliye, İktisat ve Gümrük Vekili, Nafia ve Ziraat Vekili; Onay:16.2.1939 (s.55)

Karar No. 97

30.1.1939 gününde Devlet Reisi Tayfur Sökmen'in riyasetinde toplanan İcra Meclisi, Maliye Vekâleti'nin teklifi üzerine Hatay'dan harice ihracı 21.1.1939 gün ve 88 numaralı Heyeti Vekile kararı ile menedilen canlı hayvanatın yalnız canlı ve kesilmiş koyun ve keçiye inhisar ettirilerek diğerlerinin serbest bırakılmasına karar vermiştir.

İmzalar: Devlet Reisi, Başvekil, Dahiliye, Hariciye ve Müdafaa Vekili, Adliye Vekili, Kültür ve Sıhhat Vekili, Maliye, İktisat ve Gümrük Vekili, Nafia ve Ziraat Vekili (s.56)

İlan**Antakya Tapu Memurluğu'ndan**

Satışa çıkarılan araziler. (s.56)

Suriye ve Büyük Lübnan Bankası-Beyrut Banknot İhraç servisi

Bankanın 10 Şubat 1939 tarihli durum raporunun onaylandığı belirtilmiştir. (s.56)

Hatay Devleti Resmî Gazete (S. 63)

1 Mart 1939 Çarşamba

Kararlar**Karar No. 101**

15.2.1939 gününde Devlet Reisi Tayfur Sökmen'in riyasetinde toplanan İcra Meclisi, Şabanoglu 325 doğumlu Ahmet Yıldırım, Kamil oğlu 305 doğumlu Necip Özenin, İbrahim oğlu 314 doğumlu Tefvik Oktay, Ahmet oğlu 331 doğumlu İbrahim Önel, Tayyar oğlu 329 doğumlu Şahap Çınar, Hasan oğlu Nuri Akdoğan, Hasan oğlu 330 doğumlu Remzi, Ahmet oğlu 326 doğumlu Ziya İşğözlü, Ömer oğlu Ali, Süleyman Cerrah oğlu 912 doğumlu Muzaffer'i Hatay vatandaşlığına kabule karar vermiştir.

İmzalar: Devlet Reisi, Başvekil, Dahiliye, Hariciye ve Müdafaa Vekili, Adliye Vekili, Maliye, İktisat ve Gümrük Vekili, Kültür ve Sıhhat Vekili, Nafia ve Ziraat Vekili (s.57)

Karar No. 102

23.2.1939 gününde Devlet Reisi Tayfur Sökmen'in reisliği altında toplanan İcra Meclisi Maliye Vekâleti'nin teklifi üzerine aşağıdaki kararı ittihaz etmiştir. Türk parasını korumak maksadıyla yolcu beraberindeki yirmi beş liraya kadar olan miktar hariç Hatay hudutları dışına Türk parasının çıkarılması yasak edilmiştir. (s.57)

Karar No. 103

1- Hatay'da Anavatan kanunlarının kabulüne mütedair 16 Şubat 1939 tarihli ve 45 numaralı kanunla icra vekilleri heyetine bahşedilen salahiyyete tevfikan yakında mevkii mer'iyete vazedilecek olan T.C. mali kanunlarının Hatay'da Anavatan'da müttehaz usullere tevfikan tatbikini temin ve icap edecek etütleri yapmak ve vasıl olunacak neticeye göre kadro ve teşkilatı teklif ve kurmak üzere Anavatan'dan iki mütehassis istenilmiş idi. Ahiren Türkiye Cumhuriyeti Hükümeti'nin fahriyen bu işleri görmek üzere Maliye Vekâleti müfettişlerinden Bay Cemal Eyuboğlu ve Ferit Melen'i Hatay'a göndermiş olduğu T.C. Hatay fevkalade mürahhaslığının 20 Şubat

1939 tarih ve 87 numaralı tezkeresinde bildirilmiş olmakla ismi geçen mütehassısların derhal işe başlamalarına 23.2.1939 tarihinde Devlet Reisi Ekselans Tayfur Sökmen'in riyasetinde toplanan İcra Meclisi'nce karar verilmiştir.

İmzalar: Devlet Reisi, Başvekil, Dahiliye, Hariciye ve Müdafaa Vekili, Adliye Vekili, Kültür ve Sıhhat Vekili, Maliye, İktisat ve Gümrük Vekili, Nafia ve Ziraat Vekili (s.58)

İcra Makamlarının Teşkiline Vazifelerinin Tayinine Dair Kanunun 14 üncü Maddesinin Tadili Hakkında Kanun

Madde 1- 4 numaralı kanunun 14 üncü maddesi aşağıdaki şekilde tadil edilmiştir.

Adliye Vekâleti, adli vazifeler, yurdun sıhhi ve içtima muavenet durumu ile; Maliye Vekâleti, devletin varidat ve sarfiyatı, bütçe tanzimi gümrük ve iktisat işleriyle meşgul olur. Nafia Vekâleti, nafia, ziraat ve posta, telgraf, telefon ve yurdun muvasalât muamelâtıyla meşgul olur.

Madde 2- İşbu kanun neşri tarihinden itibaren mer'idir.

Madde 3- İşbu kanunun icrasına İcra Meclisi memurdur. (s.58)

Hatay Devleti Resmî Gazete (S. 64)

11 Mart 1939 Cumartesi ---(Bkz.:Belge-9)

Kanunlar

Gümrük Tarifesinde Tezyit ve Tenkis İçin İcra Vekilleri Heyetine Salâhiyet Verildiğine Dair Kanun No. 37

Kabul Tarihi: 26.1.1939 (s.59)

Gümrük Resminden Yapılan Yüzde Kırk Tenzilâtın Suriye ve Lübnan'dan Gelecek Mallara Şümulü Olmadığına Dair Kanun No. 38

Kabul Tarihi: 26.1.1939 (s.59)

Türkiye Cumhuriyeti Kanunlarının Hatay Kanunu Olarak Kabulüne Dair Kanun No. 45

Kabul Tarihi: 23.2.1939

Madde: 1- Türkiye Cumhuriyeti kanunları Hatay kanunları olarak kabul edilmiştir.

Madde: 2- Bu kanunların mer'iyete vaz'ı tarihi ile mahalli icaplara uygun olmayanların tamamen veya kısmen tatbik edilip edilmemesine İcra Meclisi salâhiyettardır. Tadil kanun ile olur.

Madde: 3- Mer'iyete giren her kanun ona müteallik kanun ve ahkâmı ilga eder.

Madde: 4- Bu kanun neşri tarihinden itibaren mer'idir.

Madde: 5- Bu kanunun icrasına İcra Meclisi memurdur. (s.59)

Zabıta Teşkilâtına Girecek Olanlardan Noter Resmi Alınmayacağına Dair Kanun No. 47

Kabul Tarihi: 23.2.1939 (s.59)

Bir Kısım Emlâki Âmmenin Emlâki Hassaya Tahviline Dair Kanun No. 48

Kabul Tarihi: 23.2.1939 (s.60)

Kararlar

Karar No. 105

23.2.1939 gününde Başvekil Doktor Abdurrahman Melek'in riyasetinde toplanan İcra Meclisi, Yunus oğlu 317 doğumlu Kemal Mutlu, İsa oğlu Fuat Kutun, Ahmet oğlu 322 doğumlu Ziya Algan, Mehmet oğlu 897 doğumlu Muzaffer Savaşçı, Kamil oğlu 322 doğumlu İbrahim Benlioğlu, Halil oğlu 316 doğumlu Abdullah Orcan, Yusuf oğlu 307 doğumlu Hüseyin Avni Tüzün, Ramazan oğlu 320 doğumlu Nurettin Çokmez, Ali oğlu 320 doğumlu Rıza Gücün, Mustafa oğlu 308 doğumlu Ömer Lütfi Atakan, Mustafa oğlu 315 doğumlu Hasan Yılmaz, Hasan oğlu 319 doğumlu Ahmet Kenan Uluç, Hasan oğlu Behçet Perim, Ali oğlu Veli Aral ve Şemsi oğlu 317 doğumlu İhsan Süeroğlu'yu Hatay vatandaşlığına kabule karar vermiştir.

İmzalar: Başvekil, Dahiliye, Hariciye ve Müdafaa Vekili, Adliye ve Sıhhat Vekili, Maliye, İktisat ve Gümrük Vekili, Kültür Vekili, Nafia ve Ziraat Vekili (s.60)

Karar No. 106

23.2.1939 gününde Devlet Reisi Ekselans Tayfur Sökmen'in riyasetinde toplanan İcra Meclisi, Beyrut'ta hileli surette imal edildiği anlaşılan 0,05 santigramlık sülfat dökinin ve oksijenli suların Suriye ve Lübnan'dan Hatay'a ithallerinin men'ine karar vermiştir.

İmzalar: Devlet Reisi, Başvekil, Dahiliye, Hariciye ve Müdafaa Vekili, Adliye ve Sıhhat Vekili, Kültür Vekili, Maliye, İktisat ve Gümrük Vekili, Nafia ve Ziraat Vekili (s.60)

Karar No. 107

6.3.1939 gününde Başvekil Doktor Abdurrahman Melek'in riyasetinde toplanan İcra Meclisi, Ahmet Tefik oğlu 320 doğumlu Suphi Okay ile Mehmet Hilmi oğlu 315 doğumlu Faik Üçok'u Hatay vatandaşı olarak kabule karar vermiştir.

İmzalar: Başvekil, Dahiliye, Hariciye ve Müdafaa Vekili, Adliye ve Sıhhat Vekili, Kültür Vekili, Maliye, İktisat ve Gümrük Vekili, Nafia ve Ziraat Vekili (s.60)

Hatay Devleti Resmî Gazete (S. 65)

13 Mart 1939 Pazartesi

Kararlar

Karar No. 108

16 Şubat 1939 Tarihli Kanun ile Hatay Kanunu Olarak Kabul Edilen Türkiye Cumhuriyeti Kanunlarından (3202) Numaralı “Türkiye Cumhuriyeti Ziraat Bankası Kanunu”nun Tatbiki Konulmasına Dair Kararname

İmzalar: Devlet Reisi, Başvekil, Dahiliye, Hariciye ve Müdafaa Vekili, Adliye ve Sıhhat Vekili, Kültür Vekili, Maliye, İktisat ve Gümrük Vekili, Nafia ve Ziraat Vekili

Ekinde (A) Hatay Ziraat Bankası Antakya, İskenderun ve Kırıkhan şubeleri kadroları vardır. (s.61)

Karar No. 109

Madde 1- Türk parasının kıymetini koruma hakkındaki 20.2.1930 tarih ve 1567 numaralı kanunla 22.11.1936 tarih ve 3070 numaralı kanun, 16.2.1939 tarih ve 45 numaralı kanunun verdiği salâhiyete binaen Hatay’da mer’iyet mevkiine vazedilmiştir.

Madde 2- İşbu kararname neşri tarihinden muteberdir.

Madde 3- İşbu kararnamenin tatbikine İcra Vekilleri memurdur.

İmzalar: Devlet Reisi, Başvekil, Dahiliye, Hariciye ve Müdafaa Vekili, Adliye Vekili, Kültür ve Sıhhat Vekili, Maliye, İktisat ve Gümrük Vekili, Nafia ve Ziraat Vekili (s.62)

Karar No. 110

Türkiye ile Hatay Arasındaki Posta ve Telgraf Müraselâtının Mütakabilen Türkiye Dahili Ücret Tarifesinin Tatbiki Hakkında Kararname

İmzalar: Devlet Reisi, Başvekil, Dahiliye, Hariciye ve Müdafaa Vekili, Adliye ve Sıhhat Vekili, Kültür Vekili, Maliye, İktisat ve Gümrük Vekili, Nafia ve Ziraat Vekili (s.62)

Karar No. 111

10.3.1939 gününde Devlet Reisi Tayfur Sökmen’in reisliği altında toplanan İcra Meclisi Gümrük Vekâleti’nin muvafakati üzerine aşağıdaki münakalenin icrasına

karar vermiştir.1939 senesi gümrük idaresi bütçesi fasıl 1 madde 2 fıkra 1 ile 4üncü fıkralardaki tahsisat yekûnu olan 2500 liranın aynı faslın birinci maddesi ikinci fıkrasına nakledilmiştir.

İmzalar: Devlet Reisi, Başvekil, Dahiliye, Hariciye ve Müdafaa Vekili, Adliye Vekili, Kültür ve Sıhhat Vekili, Maliye, İktisat ve Gümrük Vekili, Nafia ve Ziraat Vekili (s.62)

Karar No. 112

İktisat Vekâleti'nin teklifi üzerine 8.3.1939 tarihinde Devlet Reisi Tayfur Sökmen'in reisliği altında toplanan icra meclisi, mevkii mer'iyete geçen Hatay Ziraat Bankası kanununun muvakkat ikinci maddesine dayanarak tanzim edilen (A) işaretli cetvelde gösterilen ilk teşkilat kadrosunun tasdikine karar vermiştir.

İmzalar: Devlet Reisi, Başvekil, Dahiliye, Hariciye ve Müdafaa Vekili, Adliye ve Sıhhat Vekili, Kültür Vekili, Maliye, İktisat ve Gümrük Vekili, Nafia ve Ziraat Vekili (s.62)

Karar No. 113

Maliye Vekâleti'nin teklifi üzerine 8.3.1939 tarihinde Devlet Reisi Tayfur Sökmen'in reisliği altında toplanan İcra Meclisi, Devlet veznedarlığının Antakya ve Kırıkhan'da Hatay Ziraat Bankası tarafından icrasına karar vermiştir. (s.62)

İmzalar: Devlet Reisi, Başvekil, Dahiliye, Hariciye ve Müdafaa Vekili, Adliye ve Sıhhat Vekili, Kültür Vekili, Maliye, İktisat ve Gümrük Vekili, Nafia ve Ziraat Vekili (s.62)

Karar No. 114

Madde 1- Türkiye'den Türk lirası ile mübayaa edilip Hatay'a ithal edilen her nevi malların ecnebi memleketlere ihracı yasak edilmiştir.

Madde 2- İşbu kararname neşri tarihinden muteberdir.

Madde 3- İşbu kararnamenin tatbikine İcra Vekilleri memurdur.

İmzalar: Devlet Reisi, Başvekil, Dahiliye, Hariciye ve Müdafaa Vekili, Adliye ve Sıhhat Vekili, Kültür Vekili, Maliye, İktisat ve Gümrük Vekili, Nafia ve Ziraat Vekili (s.63)

Karar No. 115

1- Kaçakçılığın men ve takibine dair olan 1918 sayılı kanun ile Kaçakçılığın men ve takibine dair kanunun bazı maddelerinin değiştirilmesine ve bu kanunun 58inci maddesine bir fıkra ilavesine dair olan 2271 ve 1918 sayılı kanuna eklenen

kaçakçılığın men ve takibi hakkındaki 1918 sayılı kanunun 57 ve 60'ncü maddelerini deęiřtiren ve bu kanuna bir madde ekleyen 2550, kaçakçılığın men ve takibine dair olan 1918 sayılı kanunun bir madde 71'inci maddesinde yazılı müddetin uzatılmasına ve bu kanuna bir madde eklenmesine dair 2635 sayılı kanunlar 45 numaralı kanunun verdiđi salâhiyete binaen Hatay'da da aynen tatbik mevkiine konulmuřtur.

2- İřbu kararname neřri tarihinden muteberdir.

3- İřbu kararnamenin tatbikine İcra Vekilleri memurdur.

İmzalar: Devlet Reisi, Bařvekil, Dahiliye, Hariciye ve Müdafaa Vekili, Adliye ve Sıhhat Vekili, Kültür Vekili, Maliye, İktisat ve Gümrük Vekili, Nafia ve Ziraat Vekili (s.63)

Karar No. 116

Hatay'da Pula Tabi Posta Müraselâtı Tarife Ücretlerinin Deęiřmesi Hakkında Kararname

İmzalar: Devlet Reisi, Bařvekil, Dahiliye, Hariciye ve Müdafaa Vekili, Adliye ve Sıhhat Vekili, Kültür Vekili, Maliye, İktisat ve Gümrük Vekili, Nafia ve Ziraat Vekili (s.63)

Karar No. 117

Madde 1- (.....) Numaralı Gümrük Kanunu, 45 numaralı verdiđi selâhiyete binaen tatbik mevkiine vazedilmiřtir.

Madde 2- İřbu kararname neřri tarihinden muteberdir.

Madde 3- İřbu kararnamenin tatbikine İcra Meclisi memurdur.

İmzalar: Devlet Reisi, Bařvekil, Dahiliye, Hariciye ve Müdafaa Vekili, Adliye ve Sıhhat Vekili, Kültür Vekili, Maliye, İktisat ve Gümrük Vekili, Nafia ve Ziraat Vekili (s.64)

Suriye ve Büyük Lübnan Bankası-Beyrut Banknot İhraç Servisi

Bankanın 24 Şubat 1939 tarihli durum raporunun onaylandıđı belirtilmiřtir. (s.64)

Hatay Devleti Resmî Gazete (S. 66)

15 Mart 1939 Çarřamba ---(Bkz.:Belge-10)

Kanunlar

Türk Parasının Resmi Para Olarak Kabulüne Dair Kanun No. 51

Kabul Tarihi: 13.3.1939 (s.65)

Kararlar

Karar No. 24

1- Açık bulunan Gümrük Müfettişliğine ayda 175 lira maaş ve 617 kuruş yevmiye ile Bay Suphi Okay tayin edilmiştir.

2- Mumaileyh aynı zamanda Umum Müdürlük vazifesini de ifa edecektir.

3- İşbu kararname 6.3.1939 tarihinden muteberdir.

4- İşbu kararnamenin icrasına Maliye Vekili memurdur.

İmzalar: Devlet Reisi, Başvekil, Dahiliye, Hariciye ve Müdafaa Vekili, Maliye, İktisat ve Gümrük Vekili (s.65)

Karar No. 118

10.3.1939 tarihinde Başvekil Doktor Abdurrahman Melek'in reisliği altında toplanan İcra Meclisi Halil oğlu Cemil Ülgen'in Hatay vatandaşlığına kabulüne karar vermiştir.

İmzalar: Başvekil, Dahiliye, Hariciye ve Müdafaa Vekili, Adliye ve Sıhhat Vekili, Kültür Vekili, Maliye, İktisat ve Gümrük Vekili, Nafia ve Ziraat Vekili (s.65)

Karar No. 119

Kânunsani – 1297 Rumi ve 18 sefer -1299 Hicri tarihli Türkiye Cumhuriyeti Zabıta Saydiye Nizamnamesi'nin meriyete vazına Devlet Reisi Tayfur Sökmen'in riyasetinde toplanan İcra Meclisi'nin 14.3.1939 tarihli içtimaında karar verildi.

İmzalar: Devlet Reisi, Başvekil, Dahiliye, Hariciye ve Müdafaa Vekili, Adliye ve Sıhhat Vekili, Kültür Vekili, Maliye, İktisat ve Gümrük Vekili, Nafia ve Ziraat Vekili (s.66)

Karar No. 120

Madde 1- Hatay Millet Meclisi'nce kabul edilen 16.2.1939 tarih ve 45 numaralı kanuna istinaden, halen Türkiye Cumhuriyeti'nde mer'i Türk ceza kanunu, Ceza muhakemeleri usulü kanunu ve ceza kanununun mevki mer'iyete vaz'ına müteallik kanun ile icra ve iflas kanunu ve borç için gayrimenkul satışına ve muvazaaya dair kanun ve orman kanunu mer'iyet mevkiine konulmuştur.

Madde 2- İşbu kararname 1.4.1939 tarihinden muteberdir.

Madde 3- İşbu kararnamenin icrasına icra meclisi memurdur.

İmzalar: Devlet Reisi, Başvekil, Dahiliye, Hariciye ve Müdafaa Vekili, Adliye ve Sıhhat Vekili, Maarif Vekili, Maliye, İktisat ve Gümrük Vekili, Nafia ve Ziraat Vekili (s.66)

Hatay Devleti Resmî Gazete (S. 67)

16 Mart 1939 Perşembe

Kararlar**Karar No. 121**

45 numaralı kanunun vermiş olduğu salâhiyete binaen 109 numaralı kararname ile meriyet mevkiine konulan (Türk parasını koruma hakkındaki) 1567 ve 3070 numaralı kanunlara dayanarak Maliye Vekilliği'nin 14.3.1933 tarih ve 3562/4 numaralı tezkeresiyle gönderilen Türk parası kıymetini koruma hakkındaki kararnamenin mer'iyete vaz'ına İcra Meclisi'nin 14.3.1939 tarihli toplantısında karar verilmiştir.

İmzalar: Devlet Reisi, Başvekil, Dahiliye, Hariciye ve Müdafaa Vekili, Adliye ve Sıhhat Vekili, Maarif Vekili, Maliye, İktisat ve Gümrük Vekili, Nafia ve Ziraat Vekili (s.67)

Türk Parası Kıymetini Koruma Hakkında Bir Numaralı Kararname (s.67-68)

Hatay Devleti Resmî Gazete (S. 68)

17 Mart 1939 Cuma

Kanunlar

Debbağhanelerde İstihlâk Edilecek Çam Kabuğu ile Sumak Yaprağının Resim ve Ruhsattan Muafiyetine Dair Kanun No. 39

Kabul Tarihi: 26.1.1939 (s.69)

Kararlar**Karar No. 122**

Madde 1- Hataylılar yedlerindeki Hatay hüviyet vesikalarını alâkadar mahalli emniyet veya zabıta amirlerine işaret ettirmek ve hudut makamlarına ibraz etmek suretiyle Hatay'la Türkiye arasında serbestçe seyahat edeceklerdir.

Madde 2- İşbu kararname neşri tarihinden muteberdir.

Madde 3- İşbu kararnamenin tatbikine İcra Vekilleri memurdur.

İmzalar: Devlet Reisi, Başvekil, Dahiliye, Hariciye ve Müdafaa Vekili, Adliye ve Sıhhat Vekili, Maarif Vekili, Maliye, İktisat ve Gümrük Vekili, Nafia ve Ziraat Vekili (s.69)

Hatay Devleti Resmî Gazete (S. 69)

18 Mart 1939 Cumartesi

Kanunlar**İlkokul Öğretmenlerinin Tasnif Kanunu No. 40**

Kabul Tarihi: 26.1.1939

(s.71)

1939 Senesi Hatay Gümrük Bütçe Kanunu No. 49

Kabul Tarihi: 16.2.1939

Esbabı mucibe mazbatası ile birlikte yayınlanmış, bütçe içeriği bütün fasıllarıyla verilmiştir. (s.71-74)

Kararlar**Karar No. 123**

Madde 1- 45 numaralı kanunun vermiş olduğu salâhiyete binaen 1715 numaralı Türkiye Cumhuriyet Merkez Bankası Kanunu ile tadil ve zeyillerinin Hatay'da da 17.3.1939 tarihinden itibaren mer'iyet mevkiine girmesine karar verilmiştir.

Madde 2- İşbu kararname hükümlerinin tatbikine İcra Meclisi memurdur.

İmzalar: Devlet Reisi, Başvekil, Dahiliye, Hariciye ve Müdafaa Vekili, Adliye ve Sıhhat Vekili, Maarif Vekili, Maliye, İktisat ve Gümrük Vekili, Nafia ve Ziraat Vekili (s.74)

Hatay Devleti Resmî Gazete (S. 70)

21 Mart 1939 Salı

Kararlar**Karar No. 125**

Madde 1- Hatay Millet Meclisi'nce kabul edilen 16.2.1939 tarih ve 45 numaralı kanunun verdiği selahiyete istinaden halen Türkiye Cumhuriyeti'nde mer'i Adliye Harç tarifesi Kanunu tatbik ve meri'yet mevkiine konulmuştur.

Madde 2- İşbu kararname 1.4.1939 tarihinden itibaren muteberdir.

Madde 3- İşbu kararnamenin icrasına Adliye ve Maliye Vekilleri memurdur.

İmzalar: Devlet Reisi, Başvekil, Dahiliye, Hariciye ve Müdafaa Vekili, Adliye ve Sıhhat Vekili, Maarif Vekili, Maliye, İktisat ve Gümrük Vekili, Nafia ve Ziraat Vekili (s.75)

Karar No. 126

Madde 1- Hatay Millet Meclisi'nce kabul edilen 16 Şubat 1939 tarih ve 45 numaralı kanunun verdiği salâhiyete istinaden halen Türkiye Cumhuriyeti'nde mer'i Adliye Harç Tarifesi Kanununa Ek Noter Harç Tarifesi Kanunu tatbik ve mer'iyet mevkiine konulmuştur.

Madde 2- İşbu kararname 1 Nisan 1939 tarihinden muteberdir.

Madde 3- İşbu kanununa icrasına Adliye ve Maliye Vekilleri memurdur.

İmzalar: Devlet Reisi, Başvekil, Dahiliye, Hariciye ve Müdafaa Vekili, Adliye ve Sıhhat Vekili, Kültür Vekili, Maliye, İktisat ve Gümrük Vekili, Nafia ve Ziraat Vekili (s.75)

1939 Yılı Hatay Devleti Bütçesine Munzam Kredi Tahsisine Dair**Kanun**

(s.76-78)

Hatay Devleti Resmî Gazete (S. 71)

21 Mart 1939 Salı

Kararname**Türk Parası Kıymetini Koruma Hakkındaki 16.3.1939 Tarihli ve Bir Numaralı Kararnameye Ek Kararname**

İmzalar: Devlet Reisi, Başvekil, Dahiliye, Hariciye ve Müdafaa Vekili, Adliye ve Sıhhat Vekili, Maarif Vekili, Maliye, İktisat ve Gümrük Vekili, Nafia ve Ziraat Vekili (s.79)

Karar No. 124

14.3.1939 gününde Başvekil Doktor Abdurrahman Melek'in riyasetinde toplanan İcra Meclisi, Aziz oğlu 311 doğumlu Ruhi Tekan'ı Hatay vatandaşlığına kabule karar vermiştir.

İmzalar: Başvekil, Dahiliye, Hariciye ve Müdafaa Vekili, Adliye ve Sıhhat Vekili, Maarif Vekili, Maliye, İktisat ve Gümrük Vekili, Nafia ve Ziraat Vekili (s.79)

Hatay Devleti Resmî Gazete (S. 72)

25 Mart 1939 Cumartesi

Kanunlar**31 Sayılı (Hatay Zabıta Teşkilâtı) Kanununa Ek Kanun**

5 maddeden oluşuyor. Bölüm başlıkları:

Emniyet Teşkilâtı Kadrosu No.1

Jandarma Kadrosu No.2

Emniyet Teşkilâtı Memurlarının Maaşları No.3

Jandarma Subay ve Muadillerine ve Erata Verilecek Maaş Miktarı No. 4

Jandarma Disiplin Cezalarını Gösterir Cetvel No. 5

Hukuk Müşavirliği Kadrosu ve Maaşları No.6 (s.79-81)

Karar No. 131

14.3.1939 gününde Devlet Reisi Tayfur Sökmen'in riyasetinde toplanan İcra Meclisi, Ahmet oğlu 323 doğumlu Atıf Güçlüler, Hacı Ramazan Akyürek, Arif oğlu 319 doğumlu Hanefi Atay, Mustafa Kel Hamit oğlu Mehmet Halil, İranlı Rıza Kulu Argon, Kemal Vakıf oğlu Şevket'i Hatay vatandaşlığına kabule karar vermiştir.

İmzalar: Devlet reisi, Başvekil, Dahiliye, Hariciye ve Müdafaa Vekili, Adliye ve Sıhhat Vekili, Kültür Vekili, Maliye, İktisat ve Gümrük Vekili, Nafia ve Ziraat Vekili (s.82)

Karar No. 135

Türk Parasını Koruma Hakkında Bir Numaralı Kararnamenin 7nci Maddesi Üçüncü Fıkrasını Tadil Eden Kararname

Türk parasını koruma hakkında bir numaralı kararnamenin 7inci maddesindeki (Bu müsaade Hatay'daki Türkiye Cumhuriyet Merkez Bankası şubesinde) şeklindeki 3üncü fıkra (Bu müsaade Türkiye Cumhuriyet Merkez Bankası İskenderun Şubesi Müdürüyle Maliye mütehassıslarından bir zattan müteşekkil bir kambiyo mürakabe hey'etince) şeklinde tadil edilmiştir.

İmzalar: Başvekil, Dahiliye, Hariciye ve Müdafaa Vekili, Adliye ve Sıhhat Vekili, Maarif Vekili, Maliye, İktisat ve Gümrük Vekili, Nafia ve Ziraat Vekili (s.82)

Suriye ve Büyük Lübnan Bankası- Beyrut Banknot İhraç servisi

Bankanın 10 Mart 1939 tarihli durum raporunun onaylandığı belirtilmiştir. (s.82)

Hatay Devleti Resmî Gazete (S. 73)

29 Mart 1939 Çarşamba

Zabıta Umum Komutanlığı Kadrosuna 180 Kişi İlavesine Dair Kanun No. 52

Kabul Tarihi: 20.3.1939 (s.83)

Karar No. 128

23.3.1939 tarihinde Devlet Reisi Tayfur Sökmen'in riyasetinde toplanan İcra Meclisi,

1- 45 numaralı kanunun verdiği salâhiyete binaen Türkiye Cumhuriyeti'nde halen meri bulunan 1593 numaralı Umumi Hıfzıssıhha Kanunu, 1219 numaralı Tababet ve Şuabatı San'atlarının Tarzı İcrasına Dair Kanun, 964 numaralı Eczacılar ve Eczahaneler Hakkında Kanun ve 796 numaralı Umuru Sıhhiyeye Müteallik Bütçeler ile Bilumum Memurin-i Sıhhiye Hakkındaki Kanun tatbik ve meriyet mevkiine konulmuştur.

2- İşbu kararname 1 Nisan 1939 tarihinden muteberdir.

3- İşbu kararnamenin icrasına İcra Meclisi memurdur.

İmzalar: Devlet Reisi, Başvekil, Dahiliye, Hariciye ve Müdafaa Vekili, Adliye ve Sıhhat Vekili, Maarif Vekili, Maliye, İktisat ve Gümrük Vekili, Nafia ve Ziraat Vekili

(s.83)

Karar No. 129

23.3.1939 gününde Başvekil Doktor Abdurrahman Melek'in riyasetinde toplanan İcra Meclisi, İsmail oğlu 320 doğumlu Nevzat Bekçi, Mehmet oğlu 322 doğumlu Mehmet Ercan, Mustafa oğlu 311 doğumlu Sürur Topçu, Ali oğlu 323 doğumlu Durmuş Bilge, Kamil oğlu 319 doğumlu Rifat Aksoy, Ahmet oğlu 314 doğumlu Mehmet Hişmet, Ali oğlu 318 doğumlu Hasan Özgan, İbrahim oğlu Mehmet Ali Tomak, Hakkı oğlu 322 doğumlu Burhanettin Enüst, Sinan oğlu 317 doğumlu Bekir Güç, Aziz oğlu 310 doğumlu Habib Arslan, Fettah oğlu 309 doğumlu Bedri Sevinç, Bekir oğlu 313 doğumlu Durdu Özgün, İlyas oğlu 315 doğumlu Fehmi Örensel, Demir oğlu 322 doğumlu Süreyya Salmaz, Bayram oğlu 312 doğumlu Ali Tuncur, Hasan oğlu 320 doğumlu Hüseyin Hançer, Ali oğlu 316 doğumlu Rifat Mutluay, Bayram oğlu 317 doğumlu İrfan Özen, Ali oğlu 316 doğumlu Zeynel Gündüz, Mehmet Şükrü oğlu 316 doğumlu Ethem Ediz, Mustafa oğlu 304 doğumlu Hanefi Bido, Sami oğlu 321 doğumlu Atıf Kısacık, Abdülkerim oğlu 318 doğumlu Kemal Yılmaz, Asım oğlu 309 doğumlu Muhittin Tarım, Abdurrahman oğlu Mustafa Hilmi Tuna, Rağıb oğlu 314 doğumlu Cevdet Küçükaksoy, Şükrü oğlu 311 doğumlu Ahmet Kapucu, İbrahim Halil oğlu 314 doğumlu Şaban Sökmen, Ökkâş oğlu 318 doğumlu Zekeriya Ümit, Rezan oğlu 321 doğumlu Vizkılınç, Ali oğlu 325 doğumlu Tahir Yalçın-tepe, Ahmet oğlu Hasan Yaykaz 310 doğumlu, Hasan oğlu 326 doğumlu

Rıza Bolar, Ali ođlu 316 dođumlu Mustafa Ercan, Ali ođlu 321 dođumlu Hamdi Titiz, İlyas ođlu 309 dođumlu Nedim Gven, Rasım ođlu 321 dođumlu Nevzat Atılkan, İbrahim ođlu 321 dođumlu Mmtaz Korkmaz'ı Hatay vatandařlıđına kabule karar vermiřtir.

İmzalar: Devlet Reisi, Bařvekil, Dahiliye, Hariciye ve Mdafaa Vekili, Adliye ve Sıhhat Vekili, Maarif Vekili, Maliye, İktisat ve Gmrk Vekili, Nafia ve Ziraat Vekili; Onay: 23.3.1939 (s.83)

Karar No. 130

14.3.1939 gnnde Devlet Reisi Tayfur Skmen'in riyasetinde toplanan İcra Meclisi, Nafia Vekleti'nin teklifi zerine 1939 yılı btesinde Vekletlere hastane iin tahsisat konulmamıř olduđundan, gelecek sene nazarı itibare alınmak zere bu senelik hastaneden yapılan faturaların sene-i atiyeye dyun faslına geirilmesine karar vermiřtir.

İmzalar: Devlet Reisi, Bařvekil, Dahiliye, Hariciye ve Mdafaa Vekili, Adliye ve Sıhhat Vekili, Kltr Vekili, Maliye, İktisat ve Gmrk Vekili, Nafia ve Ziraat Vekili (s.84)

Karar No. 132

14.3.1939 gnnde Devlet Reisi Tayfur Skmen'in riyasetinde toplanan İcra Meclisi, Hatay mahsult ve mamultını gsterir listeye ham ipek ipliđi ve tahta tarak, manda boynuzundan mamul tarak ve řimřir atal ve bıak ve me (kepe), ahřaptan, lastikten tarađın da ithaline karar verilmiřtir.

İmzalar: Devlet Reisi, Bařvekil, Dahiliye, Hariciye ve Mdafaa Vekili, Adliye ve Sıhhat Vekili, Maarif Vekili, Maliye, İktisat ve Gmrk Vekili, Nafia ve Ziraat Vekili (s.84)

Karar No. 133

14.3.1939 gnnde Devlet Reisi Tayfur Skmen'in riyasetinde toplanan İcra Meclisi, 25.1.1939 gn ve 95 sayılı kararname ile 20 yıl taksitle denmesine karar verilen Belediyelerin Maliye'ye olan borları faizlerinin dahi ayni mddetle taksitlendirilmesine karar vermiřtir.

İmzalar: Devlet Reisi, Bařvekil, Dahiliye, Hariciye ve Mdafaa Vekili, Adliye ve Sıhhat Vekili, Maarif Vekili, Maliye, İktisat ve Gmrk Vekili, Nafia ve Ziraat Vekili (s.84)

Karar No. 134

Sami oğlu 327 doğumlu Hikmet Ozan'ın Hatay vatandaşlığına kabulüne İcra Meclisi'nin 23.3.1939 günlü toplantısında karar verilmiştir.

İmzalar: Devlet Reisi, Başvekil, Dahiliye, Hariciye ve Müdafaa Vekili, Adliye ve Sıhhat Vekili, Maarif Vekili, Maliye, İktisat ve Gümrük Vekili, Nafia ve Ziraat Vekili (s.84)

Tayin Kararı No. 25

1- Hatay Ziraat Bankası teşkilat kadrosunun tasdikine dair olan 112 numaralı kararnameye tevfikân mezkûr banka umum müdürlüğüne ayda 145 lira maaşla İskenderun Ziraat Bankası Müdürü Cevdet Selçuk tayin edilmiştir.

2- İşbu kararnamenin icrasına iktisat vekili memurdur.

İmzalar: Devlet Reisi, Başvekil, Dahiliye, Hariciye ve Müdafaa Vekili, Maliye, İktisat ve Gümrük Vekili (s.84)

İlan**P.T.T. Umum Müdürlüğü'nden:**

Türkiye ile Hatay arasında posta havale işlemi yapılamıyor. Bu yüzden paralar, iki ülkeden de birbirine "kıymetli mektup" olarak serbestçe gönderilebilecektir. 24.3.1939 (s.84)

Hatay Devleti Resmî Gazete (S. 74)

1 Nisan 1939 Cumartesi

Karar No. 136

Türk parası kıymetini koruma hakkındaki 1567 sayılı kanuna istinaden ve halen tatbik edilmekte olan 1 numaralı kararname ile ekleri yerine konulmak üzere hazırlanıp Maliye Vekâleti'nce teklif edilen ilişik Türk parası kıymetini koruma hakkındaki 2 numaralı kararname İcra Meclisi'nce 30.3.1939 tarihinde tetkik ve müzakere edilerek mer'iyete konulması onanmıştır.

İmzalar: Devlet Reisi, Başvekil, Dahiliye, Hariciye ve Müdafaa Vekili, Adliye ve Sıhhat Vekili, Kültür Vekili, Maliye, İktisat ve Gümrük Vekili, Nafia ve Ziraat Vekili (s.85)

Türk Parası Kıymetini Koruma Hakkında 2 Numaralı Kararname (s.85-91)

İlan

P.T.T. Umum Müdürlüğü'nden:

Türkiye ile Hatay arasında posta havale işlemi yapılamıyor. Bu yüzden paralar, iki ülkeden de birbirine “kıymetli mektup” olarak serbestçe gönderilebilecektir.

24.3.1939

(s.91)

Hatay Devleti Resmî Gazete (S. 75)

5 Nisan 1939 Çarşamba

Kararlar

Karar No. 137

Tevfik oğlu Mustafa Sami Ozan'ın Hatay vatandaşlığına kabulüne İcra Meclisi'nin 30.3.1939 tarihli toplantısında karar verilmiştir.

İmzalar: Devlet Reisi, Başvekil, Dahiliye, Hariciye ve Müdafaa Vekili, Adliye ve Sıhhat Vekili, Maarif Vekili, Maliye, İktisat ve Gümrük Vekili, Nafia ve Ziraat Vekili

(s.93)

Karar No. 138

23.3.1939 gününde Devlet Reisi Tayfur Sökmen'in riyasetinde toplanan İcra Meclisi, Münir oğlu Abdurlavap, İranlı Fuat oğlu 328 doğumlu Reşat Kutat ve İsmail oğlu 329 doğumlu O. Arif Yılmaz'ı Hatay vatandaşlığına kabule karar vermiştir.

İmzalar: Devlet Reisi, Başvekil, Dahiliye, Hariciye ve Müdafaa Vekili, Adliye ve Sıhhat Vekili, Maarif Vekili, Maliye, İktisat ve Gümrük Vekili, Nafia ve Ziraat Vekili

(s.93)

Karar No. 139

23.3.1939 gününde Devlet Reisi Tayfur Sökmen'in riyasetinde toplanan İcra Meclisi, mahsulâtı Hatay milli mahsulâtı addedilmeyen memleketlerden pamuk tohumu ithalinin menine karar vermiştir.

İmzalar: Devlet Reisi, Başvekil, Dahiliye, Hariciye ve Müdafaa Vekili, Adliye ve Sıhhat Vekili, Kültür Vekili, Maliye, İktisat ve Gümrük Vekili, Nafia ve Ziraat Vekili

(s.93)

Karar No. 140

23.3.1939 gününde Devlet Reisi Tayfur Sökmen'in riyasetinde toplanan İcra Meclisi, İskenderun'da (Şark Yağları Şirket-i Sınaiyesi) firması altında çalışan fabrika mamulâtının da Hatay milli mahsulât ve mamulâtı listesine ilavesine karar verildi.

İmzalar: Devlet Reisi, Başvekil, Dahiliye, Hariciye ve Müdafaa Vekili, Adliye ve Sıhhat Vekili, Maarif Vekili, Maliye, İktisat ve Gümrük Vekili, Nafia ve Ziraat Vekili (s.93)

Karar No. 141

30.3.1939 gününde Başvekil Doktor Abdurrahman Melek'in riyasetinde toplanan İcra Meclisi, Nafia Vekâleti'nin 681/12 sayı ve 22.3.1939 günlü teklifi ve Maliye Vekâleti'nin bu husustaki muvafakatı üzerine Fasıl 13, Madde 5 Fıkra 3'ten 1500Suri lirasının 6'ncı maddenin 19'uncu fıkrasına münakale yapılmasına karar vermiştir.

İmzalar: Devlet Reisi, Başvekil, Dahiliye, Hariciye ve Müdafaa Vekili, Adliye ve Sıhhat Vekili, Maarif Vekili, Maliye, İktisat ve Gümrük Vekili, Nafia ve Ziraat Vekili (s.94)

Karar No. 142

Türk Parasının Kıymetini Koruma Hakkındaki 1567 Numaralı Kanunun 3 Numaralı Kararnamesi

İmzalar: Devlet Reisi, Başvekil, Dahiliye, Hariciye ve Müdafaa Vekili, Adliye ve Sıhhat Vekili, Kültür Vekili, Maliye, İktisat ve Gümrük Vekili, Nafia ve Ziraat Vekili (s.94)

Karar No. 143

1- Hatay Millet Meclisi'nce kabul edilen 45 sayılı kanunun verdiği salahiyyete istinaden halen Türkiye Cumhuriyeti'nde mer'i 22 Nisan 1341 tarih ve 655 numaralı Ticaret ve Sanayi Odaları Teşkiline Dair Olan Kanun ile bu kanuna müsteniden isdar edilen 27 Eylül 1341 tarih ve 82 mükerrer sayılı Ticaret ve Sanayi Odaları Nizamnamesi mer'iyete konmuştur.

2- İşbu karar neşri tarihinden itibaren meridir.

3- İşbu karar hükümlerinin icrasına Maliye, İktisat ve Gümrük Vekili memurdur.

İmzalar: Devlet Reisi, Başvekil, Dahiliye, Hariciye ve Müdafaa Vekili, Adliye ve Sıhhat Vekili, Maarif Vekili, Maliye, İktisat ve Gümrük Vekili, Nafia ve Ziraat Vekili (s.95)

Karar No. 144

30.3.1939 gününde Devlet Reisi Tayfur Sökmen'in riyasetinde toplanan İcra Meclisi, Hatay'dan Suriye ve Lübnan'a gidenlerden lese-pase ücreti olarak alınmakta olan

300 kuruş harç ve 40 kuruş pul parasının, bizzat otomobili kullanan şoförlerden üç ayda bir alınmasına karar vermiştir.

İmzalar: Devlet Reisi, Başvekil, Dahiliye, Hariciye ve Müdafaa Vekili, Adliye ve Sıhhat Vekili, Maarif Vekili, Maliye, İktisat ve Gümrük Vekili, Nafia ve Ziraat Vekili (s.95)

Karar No. 145

30.3.1939 gününde Devlet Reisi Tayfur Sökmen'in riyasetinde toplanan İcra Meclisi, Ordu evine alınan bir salon eşyası bedeli olan 275 liranın vekâletler mefruşat faslından ödenerek ordu evine teberruuna karar vermiştir.

İmzalar: Devlet Reisi, Başvekil, Dahiliye, Hariciye ve Müdafaa Vekili, Adliye ve Sıhhat Vekili, Maarif Vekili, Maliye, İktisat ve Gümrük Vekili, Nafia ve Ziraat Vekili (s.95)

Karar No. 146

30.3.1939 gününde Devlet Reisi Tayfur Sökmen'in riyasetinde toplanan İcra Meclisi, Hüseyin oğlu 329 doğumlu Nahit Solay, Yusuf oğlu 325 doğumlu Ökkâş Sayın, Ahmet oğlu 329 doğumlu Hamit Onat, Galib oğlu 325 doğumlu Necdet Ronabar, Galip oğlu 311 doğumlu Saim Gönenç, Ahmet oğlu 329 doğumlu Şemsi Küley, Ömer oğlu 330 doğumlu Fahrettin Yıldırım, Emin oğlu 329 doğumlu Mehmet Baştak, İbrahim oğlu 328 doğumlu Ali Turgut, Süleyman oğlu 314 doğumlu Şükrü Alkan, Hasan oğlu Raşit ve Sabit oğlu Nedim'i Hatay vatandaşlığına kabule karar vermiştir.

İmzalar: Devlet Reisi, Başvekil, Dahiliye, Hariciye ve Müdafaa Vekili, Adliye ve Sıhhat Vekili, Maarif Vekili, Maliye, İktisat ve Gümrük Vekili, Nafia ve Ziraat Vekili (s.95)

Hatay Devleti Resmî Gazete (S. 76)

12 Nisan 1939 Çarşamba

Kararlar

Karar No. 148

Milli emlaktan olup İskenderun'da kâin 1, 2, 3, 4, 5, 6 ve 112 numaralı akarlara ait 72.039 metre murabbaî arazinin Türkiye Cumhuriyeti Hükümeti'ne meccanen ferağına karar verilmiştir.

İmzalar: Devlet Reisi, Başvekil, Dahiliye, Hariciye ve Müdafaa Vekili, Adliye ve Sıhhat Vekili, Maarif Vekili, Maliye, İktisat ve Gümrük Vekili, Nafia ve Ziraat Vekili (s.97)

Karar No. 149

1- Otuz tonu geçmemek ve zürraa bedeli mukabilinde satılmak üzere Ziraat Vekâleti hariçten pamuk tohumu ithaline mezundur.

2- İşbu karar neşri tarihinden itibaren mer'idir.

3- İşbu kararın icrasına Ziraat Vekili memurdur.

İmzalar: Devlet Reisi, Başvekil, Dahiliye, Hariciye ve Müdafaa Vekili, Adliye ve Sıhhat Vekili, Kültür Vekili, Maliye, İktisat ve Gümrük Vekili, Nafia ve Ziraat Vekili (s.97)

Karar No. 150

Türk Parası Kıymetini Koruma Hakkındaki 2 Numaralı Kararnamenin 47'nci Maddesini Tadil Eden Kararname

1- Türk parası kıymetini koruma hakkındaki 1 Nisan 1939 tarihli 2 numaralı kararnamenin 47nci maddesi aşağıdaki şekilde tadil edilmiştir. Bu kararnamede yazılı olmayan zaruri ihtiyaçlara ait döviz talepleri Kambiyo Mürakabe Hey'etince tetkik ve intaç edilir.

2- Bu kararname neşri tarihinden mer'idir.

3- Bu kararnamenin icrasına Maliye Vekili memurdur.

İmzalar: Devlet Reisi, Başvekil, Dahiliye, Hariciye ve Müdafaa Vekili, Adliye ve Sıhhat Vekili, Maarif Vekili, Maliye, İktisat ve Gümrük Vekili, Nafia ve Ziraat Vekili (s.97)

Karar No. 151

Madde 1- Hatay Millet Meclisi'nce kabul edilen 16.2.1939 tarih ve 45 numaralı kanuna istinaden Türkiye Cumhuriyeti'nde mer'i bulunan kanun-u medeni, borçlar kanunu, hukuk usulü mahkemeleri kanununun sureti mer'iyeti ve şekl-i tatbıkı hakkında kanun tatbik ve mer'iyet mevkiine konulmuştur.

Madde 2 – İşbu kararname 1.5.1939 tarihinden itibaren muteberdir.

Madde 3 - İşbu kararname hükümlerini icraya İcra Vekilleri memurdur.

İmzalar: Devlet Reisi, Başvekil, Dahiliye, Hariciye ve Müdafaa Vekili, Adliye ve Sıhhat Vekili, Maarif Vekili, Maliye, İktisat ve Gümrük Vekili, Nafia ve Ziraat Vekili (s.98)

İlan

Suriye ve Lübnan-ı Kebir Bankası, Antakya ve İskenderun Şubeleri Hatay'da meriyette bulunan kanun ve nizamnamelere tevfikân Türk parasından maada bütün başka paralarla yapılmış bulunan tevdiatını Türkiye Cumhuriyeti Merkez Bankası İskenderun Şubesine devredeceğini ilan eder. Banka, işlemler için 15 Nisan 1939 tarihine kadar açık olacaktır. Bu ilan, bilgi için Hatay Devleti Resmi Gazete'de, Hatay'da çıkan Türkçe ve Arapça gazetelerde yayınlanmıştır. (s.98)

Suriye ve Lübnan-ı Kebir Bankası Sermayesi 25. 500.000 frank İdare-i Merkeziyesi: 12 Rouépine Caddesi'nde Paris'te

İdare Heyeti ortakları Paris'te Rouépine Caddesinde 12 numarada, şirketin idare-i merkeziyesinde 23 Mayıs 1939 tarihinde hissedarlar içtimaa davet etmektedir. (s.98)

Hatay Devleti Resmî Gazete (S. 77)

15 Nisan 1939 Cumartesi

Hamam'da Nahiye Teşkilatı Yapılması Hakkında Kanun No. 56

Kabul Tarihi: 6.4.1939 (s.99)

Karar No. 152

8.4.1939 gününde Devlet Reisi Tayfur Sökmen'in riyasetinde toplanan İcra Meclisi, Abdullah kızı Latife, Ahmet oğlu 328 doğumlu Sabri Kazancı ve Tevfik oğlu Tahir Esin'in Hatay vatandaşlığına kabule karar vermiştir.

İmzalar: Devlet Reisi, Başvekil, Dahiliye, Hariciye ve Müdafaa Vekili, Adliye ve Sıhhat Vekili, Kültür Vekili, Maliye, İktisat ve Gümrük Vekili, Nafia ve Ziraat Vekili (s.99)

Karar No. 153

8.4.1939 gününde Devlet Reisi Tayfur Sökmen'in riyasetinde toplanan İcra Meclisi,
1- Fakir ve bakes olup hastalıkları doktor raporuyla tahakkuk eden ve sanatoryuma gitmeleri fennen bildirilen eşhasa meccanen lesepase,
2- Hudutlarımız üzerinde ve civarında ikametle diğer tarafta arazisi ve işleri bulunan eşhasa altı ay fotoğraflı pasavan verilmesine karar vermiştir. (s.99)

Karar No. 154

8.4.1939 gününde Devlet Reisi Tayfur Sökmen'in riyasetinde toplanan İcra Meclisi, Bekçi ve mahallat bekçileri hakkındaki ilişik nizamnamenin kabulüne karar vermiştir.

İmzalar: Devlet Reisi, Başvekil, Dahiliye, Hariciye ve Müdafaa Vekili, Adliye ve Sıhhat Vekili, Maarif Vekili, Maliye, İktisat ve Gümrük Vekili, Nafia ve Ziraat Vekili (s.100)

Çarşı ve Mahallat Berçileri Hakkında Nizamname

İmzalar: Devlet Reisi, Başvekil, Dahiliye, Hariciye ve Müdafaa Vekili, Adliye ve Sıhhat Vekili, Maarif Vekili, Maliye, İktisat ve Gümrük Vekili, Nafia ve Ziraat Vekili (s.100)

Karar No. 155

11.4.1939 gününde Devlet Reisi Tayfur Sökmen'in riyasetinde toplanan İcra Meclisi, Nafia Vekâleti'nin 3.4.1939 gün ve 752, 12 sayılı teklifi ve Maliye Vekâleti'nin bu husustaki muvafakati üzerine:

Fasıl 13 madde 3 fıkra 2'den 840 Suriye lirası; Madde 5 Fıkra 3'e, Madde 3 Fıkra 8'den 260 Suriye lirası, Madde 5 Fıkra 4'e nakledilmesine karar verilmiştir. (s.100)

Karar No. 156

Hatay Millet Meclisi'nce 12 Şubat 1939 tarih ve 45 numaralı kanunla verilen salâhiyete istinaden halen Hatay'da mer'i bulunan erttırma-Eksiltme ve ihaleye müteallik bilcümle hükümler yerine kaim olmak üzere Türkiye Cumhuriyeti'ne ait 7.6.1934 tarihli ve 2490 numaralı Arttırma Eksiltme ve İhale Kanunu ile bu kanunun 22inci maddesine bir fıkra ilavesine dair 27.10.1935 tarih ve 2838 numaralı ve 41inci maddesine bir fıkra eklenmesine dair 23.1.1936 tarih ve 2892 numaralı ve 28inci ve 68inci maddesine bir fıkra eklenmesine dair olan 7.4.1936 tarih 2931 sayılı, 46ıncı maddesinin A fıkrasının değiştirilmesine ve 50inci maddesine bir fıkra eklenmesine dair 12.6.1939 tarihli 3009 numaralı kanunların 15.4.1939 tarihinden itibaren mer'iyet mevkiine konulmalarına karar verilmiştir.

İmzalar: Devlet Reisi, Başvekil, Dahiliye, Hariciye ve Müdafaa Vekili, Adliye ve Sıhhat Vekili, Kültür Vekili, Maliye, İktisat ve Gümrük Vekili, Nafia ve Ziraat Vekili (s.100)

Karar No. 157

Türkiye Cumhuriyeti'ne ait 26 Mayıs 1927 tarih ve 1050 numaralı Muhasebe-i Umumiye Kanunu ile bu kanunun 9uncu maddesini değiştiren 12.11.1934 tarihli ve 2586 ve 20.1.1936 tarihli ve 2875 numaralı ve 83üncü maddesinin H fıkrasını tadil eden 11.6.1936 tarihli ve 3010 numaralı ve 44 üncü maddesinin tadiline dair olan 19.1.1938 tarih ve 3321 numaralı ve bu kanuna müzeyyel 20.6.1934 tarihli 2518

numaralı ve 22.1.1938 tarihli 3325 numaralı kanunların Hatay Millet Meclisi'nce 12.2.1939 tarihli ve 45 numaralı kanunla verilen salâhiyete istinaden 1.6.1939 tarihinden itibaren mevkiî meriyete konulmalarına karar verilmiştir.11.4.1939 (s.100)

Hatay Devleti Resmî Gazete (S. 78)

19 Nisan 1939 Çarşamba

Karar No. 167

1- Hatay'da halen cari Arazi ve Bina daribe-i akariyesi ile Aşar, Arazî ve Ağnam vergisi yerine Ana Vatanın 2897 No'lu Hayvanlar vergisi; 1833 No'lu Arazi vergisi; 1837 No'lu Bina vergisi kanunları 45 No'lu kanunla İcra Meclisi'ne verilen salâhiyete istinaden Hatay'da meriyet mevkiine konulmuştur.

2- Bu kararname hükümleri 1.6.1939'dan itibaren mer'idir.

3- Bu kararname hükümlerini icraya Maliye, İktisat ve Gümrükler Vekili memurdur.

İmzalar: Devlet Reisi, Başvekil, Dahiliye, Hariciye ve Müdafaa Vekili, Adliye ve Sıhhat Vekili, Maarif Vekili, Maliye, İktisat ve Gümrük Vekili, Nafia ve Ziraat Vekili (s.101)

Karar No. 168

1- Ana Vatanda Cari: 1499 No'lu kanunla buna ekli umumi ithalat tarifesi; İkinci muvakkat maddesi hariç olmak üzere 2731 No'lu kanunla, 2448 No'lu istihlak kanunları; gümrüklere ait hükümlerine münhasır olmak üzere 2430 No'lu Muamele Vergisi Kanunu; ve bu mevzuata müteallık bütün tadil, zeyil ve tefsirler, T.C. Hükümeti'nce müttahaz karar, talimat ve emirler, 45 No'lu Kanunun Hatay İcra Meclisi'ne verdiği salâhiyete istinaden Hatay'da meriyet mevkiine konulmuştur.

2- Halen mer'i Gümrük mevzuatında, ciheti askeriyeye ve meslekten yetişme Konsoloslara tanınmış olan muafiyetler mahfuzdur.

3- Bu kararname 20.4.1939'dan itibaren meridir.

4- Bu kararname hükümlerini icraya Maliye, İktisat ve Gümrükler Vekili memurdur.

İmzalar: Devlet Reisi, Başvekil, Dahiliye, Hariciye ve Müdafaa Vekili, Adliye ve Sıhhat Vekili, Maarif Vekili, Maliye, İktisat ve Gümrük Vekili, Nafia ve Ziraat Vekili (s.101)

Hatay Devleti Resmî Gazete (S. 79)

22 Nisan 1939 Cumartesi

Kanunlar**İpek Öşrünün İlgası Hakkında Kanun No. 57**

- 1- İpek öşrü kaldırılmıştır.
- 2- İşbu kanun neşri tarihinden muteberdir.
- 3- İşbu kanunun tatbikinden Maliye Vekili memurdur.

Kabul Tarihi: 13.4.1939 (s.103)

1939 Yılı Hatay Devleti Bütçesine İkinci Bir Munzam Kredi Tahsisine Dair Kanun No. 58

Kabul Tarihi: 13.4.1939 (s.103)

Maarif Vekâleti Bütçesinde Bazı Tadilat İcrasına Dair Kanun No. 54

Kabul Tarihi: 30.3.1939 (s.103)

Kadastro Muamelatının Tarzı İcrasına Mütedair 44 Numaralı Kararnamenin 31nci Maddesine Zeyl Kanun

Kabul Tarihi: 30.3.1939 (s.103)

Kararlar**Karar No. 158**

15.4.1939 gününde Devlet Reisi Tayfur Sökmen'in riyasetinde toplanan İcra Meclisi, Maliye Vekâleti'nin 12.4.1939 gün ve 4907/6 sayılı teklifi üzerine; aşağıdaki münakalenin yapılmasına karar vermiştir.

- 1- 1939 yılı Hatay bütçesi, Fasıl 9 (borçlar) Madde 3 (eski yıllar borçlar) muhassasatına 1600 Türk lirası (bin altı yüz) ilave edilmiştir.
- 2- Mezkûr muhassasat aynı bütçe Fasıl 9 (borçlar) madde 1 (tekaüt sandığına yardım)dan nakledilmiştir.

İmzalar: Devlet Reisi, Başvekil, Dahiliye, Hariciye ve Müdafaa Vekili, Adliye ve Sıhhat Vekili, Maarif Vekili, Maliye, İktisat ve Gümrük Vekili, Nafia ve Ziraat Vekili (s.103)

Karar No. 159

Madde 1- 1938 yılından itibaren Hatay Hükümeti tarafından tahsil edilen benzin rüsumu belediyeler arasında, her belediyenin ait olduğu sene içinde mıntıkasında istihlak ettiği benzin miktarına göre tevzi edilir.

Madde 2 – İşbu karara muhalif bütün ahkâm mülğadır.

Madde 3 – İşbu kararname ahkâmını yerine getirmeye Maliye ve Dahiliye Vekilleri memurdur.

İmzalar: Devlet Reisi, Başvekil, Dahiliye, Hariciye ve Müdafaa Vekili, Adliye ve Sıhhat Vekili, Kültür Vekili, Maliye, İktisat ve Gümrük Vekili, Nafia ve Ziraat Vekili (s.103)

Karar No. 160

Halen Türkiye’de mer’i bulunan 20.6.1934 tarihli ve 2514 numaralı Divanı Muhasebat Kanunu’nun 1.6.1939 tarihinden itibaren Hatay’da mer’iyet mevkiine konulmasına karar verilmiştir.

İmzalar: Devlet Reisi, Başvekil, Dahiliye, Hariciye ve Müdafaa Vekili, Adliye ve Sıhhat Vekili, Maarif Vekili, Maliye, İktisat ve Gümrük Vekili, Nafia ve Ziraat Vekili (s.103)

Karar No. 161

Devlet hesaplarında liranın esas ittihaz edilmesi hakkındaki 28.12.1937 Tarih ve 3290 numaralı Türkiye Cumhuriyeti kanununun 45 numaralı kanunun vermiş olduğu salâhiyete binaen 1.5.1939 tarihinden itibaren tatbik mevkiine konulmuştur.

İmzalar: Devlet Reisi, Başvekil, Dahiliye, Hariciye ve Müdafaa Vekili, Adliye ve Sıhhat Vekili, Maarif Vekili, Maliye, İktisat ve Gümrük Vekili, Nafia ve Ziraat Vekili (s.103)

Karar No. 162

Halen Ana Vatan’da tatbik edilmekte olan (Pul ve kıymetli kağıtların bayiler ve memurlar vasıtasıyla sattırılmasına ve bunlara satış aidatı verilmesine dair) 20 Haziran 1938 tarihli ve 3468 sayılı kanununun 1 Haziran 1939 tarihinden itibaren mer’iyet mevkiine konulmasına karar verilmiştir.

İmzalar: Devlet Reisi, Başvekil, Dahiliye, Hariciye ve Müdafaa Vekili, Adliye ve Sıhhat Vekili, Maarif Vekili, Maliye, İktisat ve Gümrük Vekili, Nafia ve Ziraat Vekili (s.104)

Karar No. 163

Halen Hatay’da mer’i olan 5 Ağustos 1324 tarihli tahsili Emval Kanunu ile tedvir edilmekte olan tahsilat işlerinin Ana Vatan’da takip edilen usullere tevfikan idare edilmesini teminen, bu kanuna müzeyyel 4.7.1934 tarihli ve 2560 numaralı ve Tahsili Emval Kanununa bazı maddelerin eklenmesine dair olan 23.12.193 tarihli ve

2656 numaralı kanunların 1.6.1939 tarihinden itibaren mer'iyet mevkiine konulmalarına karar verilmiştir.

İmzalar: Devlet Reisi, Başvekil, Dahiliye, Hariciye ve Müdafaa Vekili, Adliye ve Sıhhat Vekili, Maarif Vekili, Maliye, İktisat ve Gümrük Vekili, Nafia ve Ziraat Vekili (s.104)

Karar No. 164

Halen Türkiye'de mer'i bulunan 4.6.1934 tarih ve 2489 numaralı Kefalet Kanunu ile Türkiye Cumhuriyet Hükümeti'nce 22.1.1935 tarih ve 1894 numaralı kararname ile mer'iyet mevkiine konulmuş olan Kefalet Sandığı Nizamnamesi'nin 1.6.1939 tarihinden itibaren Hatay'da da mer'iyet mevkiine vazedilmelerine 45 numaralı kanunla verilmiş olan salâhiyete istinaden karar verilmiştir.

İmzalar: Devlet Reisi, Başvekil, Dahiliye, Hariciye ve Müdafaa Vekili, Adliye ve Sıhhat Vekili, Maarif Vekili, Maliye, İktisat ve Gümrük Vekili, Nafia ve Ziraat Vekili (s.104)

Karar No. 165

Hatay Millet Meclisi'nce 12 Şubat 1939 tarihli ve 45 numaralı kanunla verilmiş olan salâhiyete istinaden Türkiye Cumhuriyeti'ne ait olan 2 Temmuz 1927 tarihli ve 1108 numaralı Maaş Kanunu ile bu kanunun 2inci maddesine bir fıkra ilavesine dair olan 23.2.1930 tarihli ve 1559 numaralı, 8inci maddesinin tadiline dair olan 28.12.1929 tarihli ve 1538 numaralı, ve Maaş Kanunu'nun bazı maddelerinin değiştirilmesine dair olan 18.6.1936 tarihli ve 3041 numaralı, tekaüt maaşıyla muallim ve müderrislik, doktor, eczacı, baytar, mühendis ve kondoktörlük maaşlarının bir zat uhdesinde içtima edebileceğine dair 2 Haziran 1926 tarihli ve 900 numaralı ve umumi muvazeneden maaş ve ücret alan baytarların mahalli idare ve belediye baytarlık işlerini görebileceklerine dair 1.11.1935 tarihli ve 2839 numaralı ve Tahsili Emval ve Vergi Kanunları mucibince teşkil edilecek komisyonlara tayin edilen gayri muvazzaf azalarla ehli vukufa verilecek huzur ücretleri hakkındaki 2.12.1933 tarihli ve 2339 numaralı kanunların 1.6.1939 tarihinden itibaren me'riyet mevkiine konulmalarına karar verilmiştir.

İmzalar: Devlet Reisi, Başvekil, Dahiliye, Hariciye ve Müdafaa Vekili, Adliye ve Sıhhat Vekili, Maarif Vekili, Maliye, İktisat ve Gümrük Vekili, Nafia ve Ziraat Vekili (s.104)

Karar No. 166

9 ve 15inci maddeler ile 2256 numaralı kanunun tatbiki tehir edilmek şartıyla,1499 sayılı Türkiye Cumhuriyeti Gümrük Tarifesi Kanunu tadil ve zeyiller ile birlikte 45 numaralı kanunun verdiği salâhiyete binaen işbu kararnamenin neşri tarihinden itibaren mer'iyet mevkiine girmiştir. Halen mer'i bulunan Gümrük Kanunu'nun 58inci maddesi ile gümrük tarifesi kemafissabık caridir. (s.104)

İmzalar: Devlet Reisi, Başvekil, Dahiliye, Hariciye ve Müdafaa Vekili, Adliye ve Sıhhat Vekili, Maarif Vekili, Maliye, İktisat ve Gümrük Vekili, Nafia ve Ziraat Vekili (s.104)

Hatay Devleti Resmî Gazete (S. 80)

26 Nisan 1939 Çarşamba

Kanunlar**Karar No. 169**

17.4.1939 gününde toplanan İcra Meclisi, yaz mevsiminin hûlulu dolayısı ile 1.5.1939 gününden 15.10.1939 tarihine kadar bilumum dairelerin devam saatini 7 - 13 olarak tespitine karar vermiştir.

İmzalar: Başvekâlet Vekili, Adliye ve Sıhhat Vekili, Maarif Vekili, Maliye, İktisat ve Gümrük Vekili, Nafia ve Ziraat Vekili (s.106)

Karar No. 170

17.4.1939 gününde Başvekâlet vekili Adliye ve Sıhhat Vekili Cemil Yurtman'ın riyasetinde toplanan İcra Meclisi, Abdulbaki oğlu 329 doğumlu Osman Dağ, Hakkı oğlu 323 doğumlu Nuri Gözde, Mehmet Salim oğlu 316 doğumlu Hikmet Tekin, Hüseyin oğlu 329 doğumlu Ali Güner, Rıza oğlu 332 doğumlu İbrahim Baran, Ali Rıza oğlu 334 doğumlu Galip Türker, Cemal oğlu 331 doğumlu Niyazi Şengün, Hüseyin oğlu 329 doğumlu Cabbar Özen ve Ali oğlu 330 doğumlu Hakkı Tuna'yı Hatay vatandaşlığına kabule karar vermiştir.

İmzalar: Başvekâlet Vekili, Adliye ve Sıhhat Vekili, Maarif Vekili, Maliye, İktisat ve Gümrük Vekili, Nafia ve Ziraat Vekili (s.106)

Karar No. 171

Tülü 6.800 kilometre olan Arabalı-Müftüler yolu, inşaat mevsiminin girmesine ve işin müstaceliyetine binaen bu yolun emaneten yapılmasına, İcra Meclisi'nin 17.4.1939 günlü toplantısında karar verilmiştir.

İmzalar: Devlet Reisi Vekili, Başvekâlet Vekili, Adliye ve Sıhhat Vekili, Maarif Vekili, Maliye, İktisat ve Gümrük Vekili, Nafia ve Ziraat Vekili (s.106)

Karar No. 172

168 numaralı kararname ile Ana Vatan'ın Gümrük umumi ithalât tarifesi, istihlâk ve muamele vergileri Hatay'da meriyet mevkiine konmuş ve bu meyanda gümrük resmine %10 Belediye hissesi zam olunmuş bulunduğu cihetle, bu vergi ve resimlere Hatay'da tekabül eden gümrük tarifesi, Maliye hissesi, Belediye resmi gibi mevzuat meriyet mevkiinden kaldırılmış bulunmaktadır. Maliye Vekâleti'nin teklifi üzerine, keyfiyetin tavzihine karar verildi.

İmzalar: Devlet Reisi Vekili, Başvekil, Dahiliye, Hariciye ve Müdafaa Vekili, Adliye ve Sıhhat Vekili, Maarif Vekili, Maliye, İktisat ve Gümrük Vekili, Nafia ve Ziraat Vekili (s.106)

Karar No: 173

24.4.1939 gününde Başvekâlet Vekili Adliye ve Sıhhat Vekili Cemil Yurtman'ın riyasetinde toplanan İcra Meclisi, Mevlüt oğlu 329 doğumlu Ömer Yanık, İlhami oğlu 329 doğumlu Enis Erkun, Hüseyin Avni oğlu 318 doğumlu Reşat Baysan, Hasan oğlu 327 doğumlu Mehmet Çopur, Ethem oğlu 327 doğumlu Enver Alat, Salih oğlu 313 doğumlu İsmail Met, Musa oğlu 331 doğumlu Necip Gevrekçi, Abdullah oğlu 333 doğumlu Hüseyin Gültepe, Tevfik oğlu 320 doğumlu Kadri Altun, Ahmet oğlu 317 doğumlu Bekir Akkılınç, Mehmet oğlu 328 doğumlu Nazif Esin, Abdülkerim oğlu 327 doğumlu Haydar Alp, İbrahim oğlu 329 doğumlu Adil Giray, Mehmet Salih oğlu 309 doğumlu Celâl Denli, Ömer oğlu 317 doğumlu Yusuf Özmen, Zeki oğlu 329 doğumlu Fikri Demirkan, İsmail Hasip oğlu 317 doğumlu Nurettin Akşit, Hüseyin oğlu 300 doğumlu İbrahim Uluçlu, Ömer oğlu 327 doğumlu Mehmet Yurtseven, Recep oğlu 338 doğumlu Şemsi Yüksel, Hüsnü oğlu Mehmet Türkeri (329 doğumlu), Mahmut oğlu 322 doğumlu Raşit Gezen, Mehmet oğlu 328 doğumlu Ahmet İbin, Ali oğlu 329 doğumlu Hayrettin Akkoyun, Halil oğlu 326 doğumlu Nazmi Tanın, Mehmet oğlu 329 doğumlu Ali Ünlü, Ali oğlu 329 doğumlu Yusuf Kaya, Abdurrahman oğlu 328 doğumlu Musa Köksürer, Musa oğlu 329 doğumlu Bekir Sıtkı Ulaş'ı Hatay vatandaşlığına kabule karar vermiştir.

İmzalar: Başvekâlet Vekili, Adliye ve Sıhhat Vekili, Maarif Vekili, Maliye, İktisat ve Gümrük Vekili, Nafia ve Ziraat Vekili (s.107)

Karar No. 174

Bütçede mevzu varidatı Hatay hazinesine vermek suretiyle tütün hariç diğer bilumum inhisar maddeleri işletmesinin Türkiye Cumhuriyeti İnhisar İdaresine tevdiine İcra Meclisi'nin 24.4.1939 tarihli toplantısında karar verilmiştir.

İmzalar: Devlet Reisi Vekili, Başvekil, Dahiliye, Hariciye ve Müdafaa, Adliye ve Sıhhat Vekili, Kültür Vekili, Maliye, İktisat ve Gümrük Vekili, Nafia ve Ziraat Vekili (s.107)

Hatay Devleti Resmî Gazete (S. 81)

29 Nisan 1939 Cumartesi

Kanunlar**İhtikârla Mücadele Kanunu No. 60**

Kabul Tarihi: 27.4.1939 (s.108)

Bazı Maddelerden Alınacak Dahili İstihlâk Vergisi Muvakkat Kanunu No.61

Kabul Tarihi: 27.4.1939 (s.111-110)

Karar No. 175

1- Hatay Millet Meclisi'nce kabul edilen 16.2.1939 gün ve 45 sayılı kanunun verdiği salâhiyete istinaden halen Türkiye Cumhuriyeti'nde mer'i "Ulusal Bayram ve Genel Tatiller" hakkındaki 27.5.1935 gün ve 2739 sayılı kanun ve müzeyyelâtı Hatay'da tatbik ve meriyete konmuştur.

2- İşbu kararname 28.4.1939 gününden muteberdir.

3- İşbu kararnamenin icrasına İcra Meclisi memurdur.

İmzalar: Devlet Reisi Vekili, Başvekil, Dahiliye, Hariciye ve Müdafaa Vekili, Adliye ve Sıhhat Vekili, Kültür Vekili, Maliye, İktisat ve Gümrük Vekili, Nafia ve Ziraat Vekili (s.111)

Ulusal Bayram ve Genel Tatiller Hakkında Kanun No. 2739

Kabul Tarihi: 27.5.1939, Neşri Tarihi: 1.6.1935 (s.111)

Karar No. 176

1- Bu kerre mer'iyet mevkiine konulan Gümrük Kanunu'nun 60ıncı maddesinin tatbiki 45 numaralı kanunun verdiği salâhiyete binaen tehir edilmiştir.

2- Bu karar 13.3.1939 tarihinden muteberdir.

3- Bu kararın icrasına Maliye, İktisat ve Gümrük Vekili memurdur.

İmzalar: Devlet Reisi Vekili, Başvekil, Adliye ve Sıhhat, Maarif Vekili, Maliye, İktisat ve Gümrük Vekili, Nafia ve Ziraat Vekili (s.111)

Karar No. 177

Madde 1- Ana Vatan'da cari 618 numaralı Limanlar Kanunu, 15 Nisan 1338 tarih ve 216 sayılı Rüsümü Bahriye Kanunu ve bu kanuna bağlı rüsum tarifeleri ve 28 Şubat 1338 tarih ve 311 numaralı kanunun 6ncı maddesile tayin ve tesbit edilen gemi fesh harcı ve ruhsat tezkeresi harcı tarifeleri 45 numaralı kanunun icra meclisine verdiği selâhiyete istinaden Hatay'da mer'iyet mevkiine konulmuştur.

Madde 2- Bu kararnamenin hükümleri 15.3.1939'dan itibaren mer'idir.

Madde 3- Bu kararnamenin hükümlerini icraya Maliye ve Nafia Vekilleri memurdur.

İmzalar: Devlet Reisi Vekili, Başvekâlet Vekili, Adliye ve Sıhhat Vekili, Maarif Vekili, Maliye, İktisat ve Gümrük Vekili, Nafia ve Ziraat Vekili (s.111)

Hatay Devleti Resmî Gazete (S. 82)

6 Mayıs 1939 Cumartesi

Karar No. 178

Nafia Vekâleti'nin 899/12 sayı ve 18.4.1939 günlü teklifi ve Maliye Vekâleti'nin bu husustaki muvafakati üzerine Hatay 1939 yılı bütçesi, Fasıl 13 Madde 6 Fıkra 1'den 1.000 liranın aynı bütçe Madde 7 Fıkra 1'e nakline İcra Meclisi'nin 18.4.1939 günlü toplantısında karar vermiştir.

İmzalar: Başvekâlet Vekili, Adliye ve Sıhhat Vekili, Kültür Vekili, Maliye, İktisat ve Gümrük Vekili, Nafia ve Ziraat Vekili (s.112)

Karar No. 179

Hatay mahsulât ve mamulât listesine yumurtanın da ilavesine İcra Meclisi'nin 24.4.1939 günlü toplantısında karar verilmiştir.

İmzalar: Başvekâlet Vekili, Adliye ve Sıhhat Vekili, Maarif Vekili, Maliye, İktisat ve Gümrük Vekili, Nafia ve Ziraat Vekili (s.112)

Karar No. 180

Amık'ta Uzun Kelli mıntıkasında 3.000 dönümlük bir araziye ekilmek üzere pirinç zürrai Nuh Karagöz tarafından celbedilecek 30.000 kilo çeltik tohumunun gümrük resminden muaf olarak ithaline İcra Meclisi'nin 27.4.1939 günlü toplantısında karar verilmiştir.

İmzalar: Başvekâlet Vekili, Adliye ve Sıhhat Vekili, Maarif Vekili, Maliye, İktisat ve Gümrük Vekili, Nafia ve Ziraat Vekili (s.112)

Karar No. 182

Hatay yolları asfalt inşaatı ihale günü olan 24.4.1939'a kadar talip çıkmadığından, Nafia Vekâleti'nin 26.4.1939 gün ve 969/22 sayılı teklifi üzerine emaneten yapılmasına İcra Meclisi'nin 27.4.1939 günlü toplantısında karar verilmiştir.

İmzalar: Devlet Reisi Vekili, Başvekâlet Vekili, Adliye ve Sıhhat Vekili, Maarif Vekili, Maliye, İktisat ve Gümrük Vekili, Nafia ve Ziraat Vekili (s.112)

Karar No. 183

Öteden beri Hatay Devleti aleyhine neşriyat yapan ilişik listede adları yazılı gazete ve mecmuaların hudutlarımız içerisine sokulmamalarına İcra Meclisi'nin 29.4.1939 günlü toplantısında karar verilmiştir.

İmzalar: Başvekil, Dahiliye, Hariciye ve Müdafaa Vekili, Adliye ve Sıhhat Vekili, Maarif Vekili, Maliye, İktisat ve Gümrük Vekili, Nafia ve Ziraat Vekili (s.113)

Hatay Devleti aleyhine neşriyat yapan ve Hatay'a girişi yasaklanan gazete ve mecmualar:

<u>Yayın adı</u>	<u>Çıktığı yer</u>	<u>Çıktığı dil</u>
<i>Arev</i>	Mısır	Ermenice
<i>El Cedide</i>	Mısır	Arapça
<i>El Haber</i>	Mısır	Arapça
<i>El Feth</i>	Mısır	Arapça
<i>El Mukattam</i>	Mısır	Arapça
<i>Arti Hoyastani</i>	Mısır	Ermenice
<i>Dürüst-üt- Diyane</i>	Mısır	Fransızca
<i>Hosoper</i>	Kahire	Ermenice
<i>Kitabü'l Feraiz</i>	Mısır	Türkçe (Mecmua)
<i>Mekatib-i Abdullaha</i>	Mısır	Arapça (Mecmua)

<i>El Mecmuatü'l Ağani</i>	Halep	Arapça (Mecmua)
<i>Sadua</i>	Halep	Arapça (Mecmua)
<i>El Nehda</i>	Halep	Arapça
<i>Aztag</i>	Beyrut	Ermenice
<i>Hakikat</i>	Beyrut	Arapça
<i>Havvar</i>	Şam	Türkçe-Arapça-Fransızca
<i>Vakit</i>	Halep	Türkçe-Arapça
<i>Mücadele</i>	Paris	Türkçe-Arapça
<i>Müdafaa-i İslam</i>	Gümölcine	Türkçe
<i>Norer</i>	Atina	Ermenice
<i>El Hadis</i>	Beyrut	Arapça
<i>Zartung</i>	Beyrut	Ermenice

Karar No. 184

Rize Ağır Ceza Reisi Hüseyin Kurtuldu'nun Hatay vatandaşlığına kabulüne İcra Meclisi'nin 2.5.1939 günlü toplantısında karar verilmiştir.

İmzalar: Başvekil, Dahiliye, Hariciye ve Müdafaa Vekili, Adliye ve Sıhhat Vekili, Maarif Vekili, Maliye, İktisat ve Gümrük Vekili, Nafia ve Ziraat Vekili (s.113)

Karar No. 185

Madde 1- 16 Şubat 1939 tarih ve 45 sayılı kanuna istinaden halen Türkiye'de meri bulunan Belediyeler Kanunu tamamen ve Vilayet İdareleri Kanunu'nun da kaza, nahiye ve köylere ait kısmı tatbik ve meriyet mevkiine konmuştur.

Madde 2- İşbu kararname 15.5.1939 tarihinden muteberdir.

Madde 3- İşbu kararnamenin icrasına İcra Vekilleri memurdur.

İmzalar: Devlet Reisi Vekili, Başvekîl, Dahiliye, Hariciye ve Müdafaa Vekili, Adliye ve Sıhhat Vekili, Maarif Vekili, Maliye, İktisat ve Gümrük Vekili, Nafia ve Ziraat Vekili (s.113)

Hatay Devleti Resmî Gazete (S. 83)

10 Mayıs 1939 Çarşamba

Karar No. 181

27.4.1939 gününde Başvekâlet Vekili ve Sıhhat Vekili Cemil Yurtman'ın riyasetinde toplanan İcra Meclisi, Nafia Vekâleti'nin 26.4.1939 gün ve 971/33 sayılı teklifi üzerine

- 1- Nafia Vekâleti ve Zabıta Umum Komutanlığı tarafından müştereken hazırlanan Seyrüsefer Nizamnamesinin kabulüne karar vermiştir.
- 2- İşbu nizamname neşri tarihinden muteberdir.
- 3- İşbu nizamnamenin icrasına Adliye, Dahiliye, Maliye ve Nafia Vekilleri memurdur.

İmzalar: Devlet Reisi Vekili, Başvekâlet Vekili, Adliye ve Sıhhat Vekili, Maarif Vekili, Maliye, İktisat ve Gümrük Vekili, Nafia ve Ziraat Vekili (s.114)

Seyrüsefer Muvakkat Nizamnamesi

1inci Bölüm Umumi Hükümler (madde 1-3)

2nci Bölüm Motörsüz kara vasıtaları binek ve yük arabaları ve bisikletler(madde 4-7)

3üncü Bölüm Motörlü karavasıtaları yük ve binek otomobilleri, otokar, otobüs ve motosikletler, buharlı veya motörlü yol silindirleri ve traktörler (madde 8-12)

4üncü Bölüm Bilumum kara nakliye vesaitinden alınacak harçlar (madde 13-17)

5inci Bölüm Şoförlük Ehliyetnamesi (madde 18-32)

6ncı Bölüm Şoförlük imtihanı sualleri (madde 33-35)

7nci Bölüm Kara nakil vasıtaları mahsus Seyrüsefer talimatı (madde 36-74)

8inci Bölüm Seyrüsefer İşaretleri (madde 75)

9uncu Bölüm Cezai Müeyyideler (madde 76-91)

10uncu Bölüm Liman dahilinde çalışan deniz nakil vasıtaları (madde 92-106)

İmzalar: Devlet Reisi Vekili, Başvekâlet Vekili, Adliye ve Sıhhat Vekili, Maarif Vekili, Maliye, İktisat ve Gümrük Vekili, Nafia ve Ziraat Vekili (s.114-124)

Hatay Devleti Resmî Gazete (S. 84)

13 Mayıs 1939 Cumartesi

Kanunlar**Memurin Kanunu No. 41**

Kabul Tarihi: 19.1.1939

(s.126-131)

Devlet Hastanesinin 1938 Yılına Ait Müstahdemin Masrafının Kabulüne Dair Kanun No. 59

Kabul Tarihi: 20.4.1939

Ekinde personel listesi var: 9 Hıristiyan, toplam 26 kişidir.

(s.132)

Kararlar**Karar No. 186**

Madde 1- 16 Şubat 1939 gün ve 45 sayılı kanunun verdiği salâhiyete istinaden halen Türkiye Cumhuriyeti'nde mer'i 28.4.1934 gün ve 831 sayılı Sular Kanunu ile Belediye Muhasebe Usulü Nizamnamesi Hatay'da tatbik ve meriyete konmuştur.

Madde 2- İşbu kararname 15.4.1939 gününden muteberdir.

Madde 3- İşbu kararnamenin tatbikine İcra Meclisi memurdur.

İmzalar: Devlet Reisi Vekili, Başvekil, Dahiliye, Hariciye ve Müdafaa Vekili, Adliye ve Sıhhat Vekili, Maarif Vekili, Maliye, İktisat ve Gümrük Vekili, Nafia ve Ziraat Vekili

(s.132)

Karar

Madde 1- Münhal bulunan Yüksek mahkeme azalığına yüz yetmiş beş lira maaşla Hüseyin Kurtuldu tayin edilmiştir.

Madde 2- İşbu kararname 3.5.1939 tarihinden muteberdir.

Madde 3- İşbu kararnamenin icrasına Adliye Vekili memurdur. 8.5.1939

Hatay Devlet Reisi Tayfur Sökmen

(s.132)

Karar No. 187

12.5.1939 tarihinde Devlet Reisi Tayfur Sökmen'in riyasetinde toplanan İcra Meclisi, Lese passesiz Hatay'a giriş çıkışın memnuniyeti hakkında ittihaz edilen 24.3.1939 tarihli karara muhalif hareket edenlerin ceza kanununun 526'ncı maddesi mucibince tecziye edilmelerine ve bu kararın Adliye Vekâleti'ne tebliğine karar vermiştir.

İmzalar: Devlet Reisi, Başvekil, Dahiliye, Hariciye ve Müdafaa Vekili, Adliye ve Sıhhat Vekili, Maarif Vekili, Maliye, İktisat ve Gümrük Vekili, Nafia ve Ziraat Vekili (s.133)

Karar No. 188

Madde 1- 12.5.1939 gününde Devlet Reisi Tayfur Sökmen'in riyasetinde toplanan İcra Meclisi Nafia Vekâleti'nin teklifi üzerine Posta ve Telgraf Umum Müdürlüğü'ne ait 15inci fasıl bütçesinin 2inci maddesinin 4üncü fıkrasından 500 liranın 4üncü maddenin 1inci fıkrasına münakale yapılmasına karar verilmiştir.

Madde 2- Bu kararnamenin hükümlerini icraya Maliye ve Nafia Vekilleri memurdur.

İmzalar: Devlet Reisi, Başvekil, Dahiliye, Hariciye ve Müdafaa Vekili, Adliye ve Sıhhat Vekili, Maarif Vekili, Maliye, İktisat ve Gümrük Vekili, Nafia ve Ziraat Vekili (s.133)

Karar No. 189

12.5.1939 tarihinde Devlet Reisi Tayfur Sökmen'in riyasetinde toplanan İcra Meclisi Nafia ve Dahiliye Vekilleri'nin teklifi Maliye ve Gümrük Vekaleti'nin muvafakatiyle bir sene müddetle Nafia Vekâleti'nin ve Belediyelerin yollar için hariçten getirecekleri asfalttan alınmakta olan gümrük resminin %99 tenzil edilmesine karar vermiştir.

İmzalar: Devlet Reisi, Başvekil, Dahiliye, Hariciye ve Müdafaa Vekili, Adliye ve Sıhhat Vekili, Maarif Vekili, Maliye, İktisat ve Gümrük Vekili, Nafia ve Ziraat Vekili (s.133)

Karar No. 190

Devlet Reisi Tayfur Sökmen'in riyasetinde 12.5.1939 gününde toplanan İcra Meclisi, Hatay mahsulâtı ve mamulâtını gösterir listeye "kemik tarak"ın da ilavesine karar vermiştir.

İmzalar: Devlet Reisi, Başvekil, Dahiliye, Hariciye ve Müdafaa Vekili, Adliye ve Sıhhat Vekili, Maarif Vekili, Maliye, İktisat ve Gümrük Vekili, Nafia ve Ziraat Vekili (s.133)

Karar No. 191

Hatay'dan ihraç edilecek eşyalar için 48 sayılı kararname ile menşe şahadetnamesi vermek üzere İskenderun'da teşkil edilen komisyonda bulunan Ziraat Bankası Müdürü Cevdet Selçuk'un vazifesinin Antakya'da bulunması hasebile yerine Ziraat

Bankası İskenderun şubesi müdürü Rüştü Can'ın intihabile adı geçen komisyonun bu şekilde teşkiline, İcra Meclisi'nin 12.5.1939 günlü toplantısında karar verilmiştir.

İmzalar: Devlet Reisi, Başvekil, Dahiliye, Hariciye ve Müdafaa Vekili, Adliye ve Sıhhat Vekili, Maarif Vekili, Maliye, İktisat ve Gümrük Vekili, Nafia ve Ziraat Vekili (s.133)

Hatay Devleti Resmî Gazete (S. 85)

27 Mayıs 1939 Cumartesi

Kararlar

Karar No. 192

15.5.1939 tarihinde Devlet Reisi Tayfur Sökmen'in riyasetinde toplanan İcra Meclisi 1939 senesi Ziraat Vekâleti fasıl XIV. 7nci madde 1inci fıkradan (1000) liranın ve 7nci madde 3üncü fıkrasından (1000) liranın aynı faslın 6ıncı maddesinin 2inci fıkrasına nakledilmesine karar vermiştir.

İmzalar: Devlet Reisi, Başvekil, Dahiliye, Hariciye ve Müdafaa Vekili, Adliye ve Sıhhat Vekili, Maarif Vekili, Maliye, İktisat ve Gümrük Vekili, Nafia ve Ziraat Vekili (s.134)

Karar No. 193

12.5.1939 gününde Devlet Reisi Tayfur Sökmen'in riyasetinde toplanan İcra Meclisi;
1- 16.2.1939 gün ve 45 sayılı kanunun verdiği salâhiyete binaen halen Türkiye Cumhuriyeti'nde mer'i bulunan 30.7.1931 tarih ve 1881 sayılı Matbuat Kanuniyle tadilleri Hatay'da da tatbik ve mer'iyete konulmuştur.

2- İşbu kararname neşri tarihinden muteberdir.

3- İşbu kararnamenin icrasına İcra Meclisi memurdur.

İmzalar: Devlet Reisi, Başvekil, Dahiliye, Hariciye ve Müdafaa Vekili, Adliye ve Sıhhat Vekili, Maarif Vekili, Maliye, İktisat ve Gümrük Vekili, Nafia ve Ziraat Vekili (s.134)

Karar No. 194

İkinci münakasa günü olan 4.5.1939 tarihinde de talip çıkmadığından İskenderun-Payas ve İskenderun-Arsuz yolunun Nafia Vekâleti tarafından emaneten yapılmasına mezkûr vekâletin 4.5.1939 gün ve 1041/22 sayısı teklifi üzerine 12.5.1939 günü toplanan İcra Meclisi'nce karar verilmiştir.

İmzalar: Devlet Reisi, Başvekil, Dahiliye, Hariciye ve Müdafaa Vekili, Adliye ve Sıhhat Vekili, Maarif Vekili, Maliye, İktisat ve Gümrük Vekili, Nafia ve Ziraat Vekili (s.135)

Karar No. 195

Eylül 1939 tarihinden Posta ve Telgraf Müdürlüğü vazifesini vekâleten idare etmekte olan Besim Tecer'in esâleten mezkûr vazifeye tayini münasebetiyle Hariciye Müsteşarlığı vazifesini mahiye-100 lira ücretle vekâleten idare etmesine Devlet Reisi Tayfur Sökmen'in riyasetinde toplanan icra meclisinin 15.5.1939 günlü toplantısında karar verildi.

İmzalar: Devlet Reisi, Başvekil, Dahiliye, Hariciye ve Müdafaa Vekili, Adliye ve Sıhhat Vekili, Maarif Vekili, Maliye, İktisat ve Gümrük Vekili, Nafia ve Ziraat Vekili (s.135)

Hatay Devleti Resmî Gazete (S. 86)

31 Mayıs 1939 Çarşamba

Kanunlar

Maarif Bütçesinden Nafia Bütçesine Münakale Yapılması Hakkında Kanun No.62

Kabul Tarihi: 20.4.1939 (s.136)

Maarif Vekâleti Kadrosunda Mevcut 3 Öğretmen Tahsisatının Kadrodaki Bir Kısım

Öğretmenlere Maaş Zammı Olarak Verilmesine Dair Kanun No. 63

Kabul Tarihi: 11.5.1939 (s.136)

Karar No. 26

Madde 1- Hatay teb'asından Binbaşı İsmail Metin'in zabıta umum komutanlığı ikinci şube müdürlüğüne tayini tensip edilmiştir.

Madde 2- İşbu kararname mumaileyhin işe başladığı tarihten muteberdir.

Madde 3- İşbu kararnamenin icrasına Zabıta Umum Komutanlığı memurdur.

İmzalar: Devlet Reisi, Başvekil, Dahiliye, Hariciye ve Müdafaa Vekili (s.136)

Hatay Devleti Resmî Gazete (S. 87)

3 Haziran 1939 Cumartesi

Kararlar

Karar No. 196

1- 16 Şubat 1939 gün ve 45 sayılı kanunun verdiği salâhiyete istinaden halen Türkiye Cumhuriyeti'nde mer'i 10.6.1933 tarih 2290 numaralı Belediye Yapı ve Yollar Kanunu Hatay'da da mer'iyete konmuştur.

2- İşbu kararname 15.5.1939 tarihinden muteberdir.

3- İşbu kararnamenin tatbikine İcra Meclisi memurdur.

İmzalar: Devlet Reisi, Başvekil, Dahiliye, Hariciye ve Müdafaa Vekili, Adliye ve Sıhhat Vekili, Maarif Vekili, Maliye, İktisat ve Gümrük Vekili, Nafia ve Ziraat Vekili (s.137)

Karar No. 197

Madde 1- Hatay emniyet teşkilatına bağlı muamelat memurları hakkındaki 5.1.1939 tarihli kararnamenin 12 inci maddesine berveçhi ati bir fıkra ilave edilmiştir. Zabıta Umum komutanı liyakat ve fevkalade hizmeti görülen ve terfi müddetlerini doldurmayan muamelat memurlarını bir def'aya mahsus olmak üzere bir veya iki derece yukarı terfi ettirerek kendilerine dereceden maaş verilebilir. Ancak bu terfi keyfiyetinin başvekâletin tasdikine iktiran etmesi şarttır.

Madde 2- İşbu kararname 1 Mayıs 1939 tarihinden muteberdir.

Madde 3- İşbu kararnamenin icrasına Başvekil ile Maliye Vekili memurdur.

İmzalar: Devlet Reisi, Başvekil, Dahiliye, Hariciye ve Müdafaa Vekili, Adliye ve Sıhhat Vekili, Maarif Vekili, Maliye, İktisat ve Gümrük Vekili, Nafia ve Ziraat Vekili (s.137)

Karar No. 198

24.5.1939 gününde Devlet Reisi Tayfur Sökmen'in riyasetinde toplanan İcra Meclisi; Hatay mahsulât ve mamulâtını gösterir listeye mavna ile kayığın da ilavesine karar vermiştir.

İmzalar: Devlet Reisi, Başvekil, Dahiliye, Hariciye ve Müdafaa Vekili, Adliye ve Sıhhat Vekili, Maarif Vekili, Maliye, İktisat ve Gümrük Vekili, Nafia ve Ziraat Vekili (s.137)

Karar No. 199

52 numaralı kanunun 3üncü maddesiyle İcra Meclisi'ne verilen salâhiyete istinaden:

1- 1939 yılı Hatay bütçesinin iktisat faslında (Fasıl X) "Hatay'ın İzmir fuarına iştiraki" namıyla 3üncü bir madde ihdas edilmiştir.

2- Mezkûr maddede 1.000 lira bir kredi açılmıştır.

3- İşbu kredi aynı bütçe fasıl XVI (gayri melhuz masraflar)dan nakledilmiştir.

4- İşbu kararnamenin icrasına Maliye Vekili memurdur.

İmzalar: Devlet Reisi, Başvekil, Dahiliye, Hariciye ve Müdafaa Vekili, Adliye ve Sıhhat Vekili, Maarif Vekili, Maliye, İktisat ve Gümrük Vekili, Nafia ve Ziraat Vekili (s.138)

İlan

P.T.T. Umum Müdürlüğü'nden: (s.138)

Evrak-ı matbua ve defterler kapalı zarf usulüyle münakasaya konulmuştur.27.5.1939

Kırıkhan Kaymakamlığı'ndan:

İstimlak için açık tebliğat. 25.5.1939 (s.138)

Hatay Devleti Resmî Gazete (S. 89)

14 Haziran 1939 Çarşamba --- (Bkz.:Belge-11)

Kanunlar

Emniyet Teşkilatı Kadrosuna Bir Muhasip İlavesine Dair Kanun No:66 (s.139)

Hatay'da Meriyet Mevkiine Konulmuş Bulunan 1837 No.lu Bina Vergisi

Kanununun Tatbik Şeklini Gösterir Kanun No. 67 (s.139)

Hatay Devlet Riyasetinde Yaverine Tahsisat Verilmesi Hakkında Kanun No. 69

Kabul Tarihi: 1.6.1939 (s.139)

Kararlar

Karar No. 201

Tarife Kanunu'nun 14üncü maddesine tevfikân: Kuru olarak ithal edilecek meyân köklerinin temizlenip balya haline getirildikten sonra bir sene içinde tekrar ihraç edilmek üzere muvakkat kabul usulünden istifade ettirilmesine ve her sene bütçesine eklenecek (1) cetvelinde ilave edilmesine İcra Meclisi'nin 27.5.1939 tarihli toplantısında karar verilmiştir.

İmzalar: Devlet Reisi, Başvekil, Dahiliye, Hariciye ve Müdafaa Vekili, Adliye ve Sıhhat Vekili, Maarif Vekili, Maliye, İktisat ve Gümrük Vekili, Nafia ve Ziraat Vekili (s.140)

Karar No. 202

Belediye Kanunu mucibince kurulması icap eden (Belediye Encümeni)nin mevcut azalarından teşkil edilmesine, İcra Meclisi'nin 31.5.1939 günlü toplantısında karar verilmiştir.

İmzalar: Devlet Reisi, Başvekil, Dahiliye, Hariciye ve Müdafaa Vekili, Adliye ve Sıhhat Vekili, Maarif Vekili, Maliye, İktisat ve Gümrük Vekili, Nafia ve Ziraat Vekili (s.140)

Karar No. 203

45 numaralı kanunun vermiş olduğu salahiyyete binaen 1324 numaralı ve 23.5.1928 tarihli Kanun ile bunu tadil eden 2455 numaralı ve 28.5.1934 tarihli ve 3478 numaralı ve 22.6.1938 tarihli Damga Resmi Kanunu 1 Temmuz 1939 tarihinden itibaren tatbik mevkiine konulmuştur.

İmzalar: Devlet Reisi, Başvekil, Dahiliye, Hariciye ve Müdafaa Vekili, Adliye ve Sıhhat Vekili, Maarif Vekili, Maliye, İktisat ve Gümrük Vekili, Nafia ve Ziraat Vekili (s.140)

İlan

P.T.T. Umum Müdürlüğü'nden: (s.140)

Evrak-ı matbua ve defterler kapalı zarf usulüyle münakasaya konulmuştur.27.5.1939

P.T.T. Umum Müdürlüğü'nden:

926 adet telgraf direği, 400 adet fincan, 2500 kilo demir tel ve 20 adet deveboynu demir kapalı zarf usulüyle münakasaya konulmuştur. 5.6.1939 (s.140)

DÖRDÜNCÜ BÖLÜM

HATAY DEVLETİ RESMİ GAZETESİNDE YER ALAN BİLGİLERİN SINIFLANDIRILMASI

1. BAŞVEKÂLET, DAHİLİYE, HARİCİYE VE MÜDAFAA VEKÂLETİ⁴

1.1. Dahiliye İşleri

1 No'lu Hükümet Kararnamesi: Dâhiliye ve Müdafaa Müsteşarlığına İnyet Mursaloglu tayin edilmiştir (*HDCR* 1938, 29 Eylül, S.27, s.475).

İskenderun Belediye Meclisi azalarından Bay Hayık Balyan Başvekâlet Hukuk Müşavirliğine tayin olundu (*HDCR* 1938, 10 Kasım, S. 43, s.600).

İskenderun Kazası Teşkiline Dair Muvakkat Kanun (*HDCR* 1938,29 Eylül, S.27, s.473)

Ordu⁵ Nahiyesinin Kazaya Tahviline Dair Muvakkat Kanun(*HDCR* 1938,29 Eylül,S.27,s.473)

Ordu Kazası Dahilinde Bezge Namiyle Bir Nahiye Teşkili Hakkında Muvakkat Kanun No. 13 (*HDRG* 1938, 2 Kasım, S.37, s.570)

Yeni teşkil olunan Ordu Kazası kaymakamlığına kadroda muhassas maaşın nısfı ile vekâleten Lütfü Kılıç tayin edilmiştir (*HDRG* 1938, 2 Kasım, S.37, s.571).

Sakıp Güneş Kırıkhan Kaymakamlığı'na tayin edilmiştir (*HDCR* 1938, 29 Eylül, S.27, s.474).

12 Eylül 1938 tarihinde, Dahiliye Vekâleti'ne bağlı olmak ve Resmi Gazete'yi de idare etmek üzere ayda yüz lira maaşlı bir Matbuat Müdürlüğü ihdas edilmiştir. Müdürlüğün vazife ve salahiyeti Dahiliye Vekâleti tarafından bir talimatla gösterilecektir (*HDCR* 1938, 29 Eylül, S.27, s.475).

Matbuat Müdürlüğü'ne bağlı *Resmi Gazete* idaresinin Haliç Matbaasıyla evvelce akdedilmiş olan mukavele müddetinin sonuna kadar İskenderun'da kalacağından, Matbuat Müdürlüğü'nün 2 sayılı ve 21 Eylül 1938 tarihli teklifine binaen, Resmi Ceride'nin basım işlerini kontrol ve tevziatını icra etmek üzere 20 Eylül 1938

⁴ Başvekâlet, Dahiliye, Hariciye ve Müdafaa Vekâleti için, Bkz.: Şema-1

⁵ Bugünkü Yayladağı ilçesidir.

tarihinden itibaren ayda elli lira Suri ücretle sabık memur Abdullah Salim memur tayin edilmiştir (*HDCR* 1938, 29 Eylül, S.27, s.476).

Resmi Ceride idaresinin İskenderun'dan Antakya'ya nakli üzerine mezkûr Ceride Müdürlüğü'ne muvakkaten tayin edilmiş olan Bay Abdullah Salim'in vazifesi 1 Kasım 1938 tarihinden itibaren lağvedilmiştir. Ceride-i Resmîye Müdürlüğü'nü Matbuat Müdürü Bay Şükrü Balcı idare edecektir (*HDRG* 1938, 10 Kasım, S.43, s.599).

Reyhaniye Nahiyesinin Kazaya Kalbi Hakkında Muvakkat Kanun No. 18 (*HDRG* 1938, 24 Ekim, S.32, s.537-538)

Yeni teşkil edilen Reyhaniye kaymakamlığına vekâleten sabık Reyhaniye nahiye müdürü Hüsamettin, eski muhassas maaşı ile tayin edilmiştir (*HDRG* 1938, 3 Aralık, S.45, s.608).

Yeni teşkil edilen Reyhaniye Kazası Meclisi idare azalıklarına Bay Reşit Çirkin, Bay Mehmet Genç, Bay Abdullah, Küçük Akpınar, Mamo Durmuş, Bay Mahmut Bahadırlı, Bay İlyas ve Hüseyin Otman tayin edilmişlerdir (*HDRG* 1938,10 Kasım, S.43, s.600).

Hatay Vatandaşlığına Dair Muvakkat Kanun No. 15 (*HDRG* 1938, 1 Kasım, S.36, s.566)

12.10.1938 tarihinde Harbiye'de Devlet Reisi riyasetinde toplanan İcra Meclisi yeni seyrüsefer kanunu yapıncaya kadar binek otomobillerinden 100 ve altı kişiden yukarı yolcu taşıyan otomobillerden de 200 lira depozito alınmasına karar vermiştir (*HDRG* 1938,1 Kasım, S.36, s.567).

İnzibat Umum Kumandanlığı ile Buna Bağlı Bir Emniyet Müdürlüğü İhdasına Dair Kanun (*HDRG* 1938, 3 Aralık, S.45, s.609)

Kumandanlık, bütün polis, jandarma ve diğer muhafaza kuvvetlerinin mercii olacak, Emniyet Müdürlüğü bu kumandanlığa bağlı olacaktır. Görevleri için bir talimatname çıkarılacaktır. Neşri tarihinden itibaren geçerlidir (*HDRG* 1938, 3 Aralık, S.45, s.609).

İskenderun Belediyesinde boşalan iki Belediye Meclisi azalıklarına Bay Necmettin ve Aram Haçadoryan tayin edildiler (*HDRG* 1938, 10 Kasım, S.43, s.600).

Kararname No. 40: 1.12.1938 gününde Başvekil Dr. Abdurrahman Melek'in riyasetinde toplanan İcra Meclisi *El Haliç* gazetesinin 1.12.1938 günü ve 410 sayılı nüshanın başmakalesindeki hükümetin millet malını israf ettiği hakkındaki yolsuz

neşriyatı memleket efkar-ı umumiyesini tehyiç mahiyetinde görülmüş olduğundan bu gazetenin üç ay müddetle idareten tatiline karar verdi (*HDRG* 1938, 1 Aralık, S.46, s.612).

Kararname No. 19: Hatay Devleti İnzibat Umum Komutanlığı vekâletine Hatay tebaasından Yarbay Kemal Kılıç Çöte tayin edilmiştir (*HDRG* 1938, 1 Aralık, S.46, s.612).

Kararname No. 19: İnzibat Umum Komutanlığı kadrosunda istihdam edilmek üzere Antakya Jandarma Tabur Komutanlığı'na Hatay tebaasından Binbaşı Mucip Sözen ve Hatay Emniyet Müdürlüğü'ne İbrahim Akıncı, Hatay Emniyet Müdürü Muavinliği'ne Ziya Oral tayin edilmişlerdir (*HDRG* 1938, 1 Aralık, S.46, s.612).

Karar No. 21: Devlet Riyaseti maiyetinde yaver olarak çalıştırılmak üzere jandarma kadrosuna ilave edilen binbaşılığa Zihni İnsel tayin edilmiştir (*HDRG* 1938, 16 Aralık, S.48, s.623; BCA, 030.18.01.02.85/107/9; bkz. Belge: 12).

Dahiliye Kadrosuna Yeniden Elliiki Jandarma İlavesine Dair Muvakkat Kanun No.14 (*HDRG* 1938, 2 Aralık, S.37, s.570)

Jandarma Kadrosuna Bir Binbaşılık İlavesine Dair Kanun (*HDRG* 1938, 3 Aralık, S.45, s.609)

Söförlük İmtihanına Ait Nizamname (*HDRG* 1938, 29 Aralık, S.49, s.627)

Karar No. 58: 19.12.1938 gününde Başvekil Doktor Abdurrahman Melek'in riyasetinde toplanan İcra Meclisi'nin kararına göre, Suriye ve Lübnan'da müseccel hususi veya umumi binek otomobilleri ile yük taşıyan kamyon ve kamyonetler Hatay'a girişlerinde nihayet altı ay muteber olmak üzere bir ruhsat kağıdı almaya mecburdurlar. Bu ruhsatlar Gümrük Umum Müdürlüğü'nce aşağıda (a ve b) fıkralarında yazılı şekle göre meccanen verilir.

a) Hatay hudutları dahilinde kanuni ikametgahı olanlardan ticaret odasına mukayyet bir tüccarın şahsi kefaletiyle

b) Depozito suretiyle gümrük resmi tediye suretiyle yukarıda yazılı şerait dahilinde otomobiller için verilen ruhsat kağıdı Hatay'a her giriş ve çıkışlarında yer, gün ve saat tasrih edilmek şartıyla gümrük memurları tarafından vize edilir.

Yukarıda yazılı hususat kordiplomatik plakaları taşıyan otomobil ile konsoloslara, Ho- Komiserlik servisine veya orduya ait otomobillere şamil değildir. Bu karar hükmü 1.1.1939 tarihinden muteberdir (*HDRG* 1938, 29 Aralık, S.49, s.629).

Dahiliye Kadrosuna Yeniden (52) Jandarma İlavesine Dair Kanun No. 15 (HDRG 1939, 7 Ocak, S.50, s.2)

İskenderun Kazası Teşkiline Dair Kanun No. 16 (HDRG 1939, 7 Ocak,S.50, s.2)

Ordu Nahiyesinin Kazaya Tahviline Dair Kanun No. 18 (HDRG 1939, 7 Ocak, S.50, s.2)

Ordu Kazası Dahilinde Bezge Namile Bir Nahiye Teşkili Hakkında Kanun No. 17 (HDRG 1939, 7 Ocak, S.50, s.2)

Reyhaniye Nahiyesinin Kazaya Kalbi Hakkında Kanun No. 19 (HDRG 1939, 7 Ocak, S.50, s.2-3)

Hamam'da Nahiye Teşkilatı Yapılması Hakkında Kanun No. 56 (HDRG 1939, 15 Mart, S.77, s.99)

Karar No. 64: İskenderun'da ölen İskenderun Ortodoks ruhani reisi ve murahhas vekili Der Kirkor Minasyas'ın Ermeni kilisesi avlusuna sıhhi şerait altında gömülmesine Antakya Ermeni murahhaslığının müracaatı ve Belediye tababetinin 22.12.1938 günlü raporu ve bu husustaki Sıhhat Vekâleti'nin 23.12.1938 gün ve 2477-23 sayılı teklif ve muvaffakatile İcra Meclisi'nin 24.12.1938 günlü toplantısında karar verilmiştir (HDRG 1939, 11 Ocak, S.51, s.7)

Karar No. 73: 28.12.1938 gününde Başvekil Doktor Abdurrahman Melek'in riyasetinde toplanan İcra Meclisi, Antakya'da Verd Mahallesi'nde oturan Hanna Avad oğlu 1906 doğumlu Doktor Georges Avad'ın Irak Hükümeti sıhhiyesinde bir sene müddetle vazife almasına müsaâde ve karar vermiştir (HDRG 1939, 14 Ocak, S.52, s.9).

Hatay Zabıta Kıyafet Kararnamesi Karar No.77 (HDRG 1939, 14 Ocak, S.52-56, s.11-27)

Karar No. 79: Antakya'da Osmaniye Mahallesinde oturan Dedeoğlu Hakkı'nın 1933 senesine kadar birikmiş (yurtluk ve ocaklık) tahsisatının verilmesine 5.1.1939 gününde Başvekil Doktor Abdurrahman Melek'in riyasetinde toplanan İcra Meclisi karar vermiştir (HDRG 1939, 21 Ocak, S.54, s.19).

Turizm Komitesinin Yapacağı İşler Hakkında Talimat (HDRG 1939, 25 Ocak, S.55, s. 23)

Hatay Zabıtası Vazife ve Salahiyet Kanunu Kanun No. 28 (HDRG 1939, 28 Ocak, S.56-57, s.26-30)

Hatay Zabıta Teşkilâtı Kanunu Kanun No. 31 (*HDRG* 1939, 11 Şubat, S.59, s.41-48)

31 Sayılı (Hatay Zabıta Teşkilâtı) Kanununa Ek Kanun (*HDRG* 1939, 25 Mart, S.72, s.79-81)

5 maddeden oluşuyor. Bölüm başlıkları:

- ◆ Emniyet Teşkilâtı Kadrosu
- ◆ Jandarma Kadrosu
- ◆ Emniyet Teşkilâtı Memurlarının Maaşları
- ◆ Jandarma Subay ve Muadillerine ve Erata Verilecek Maaş Miktarı No. 4
- ◆ Jandarma Disiplin Cezalarını Gösterir Cetvel No.5
- ◆ Hukuk Müşavirliği Kadrosu ve Maaşları No.6

Hatay Vatandaşlığına Dair Kanun No. 23 (*HDRG* 1939, 1 Şubat, S.57, s.32)

Karar No. 23: Binbaşı Niyazi Kipmen ile Binbaşı Ömer Savucu Zabıta Umum Komutanlığı mülhaklığına ve Binbaşı Fevzi Alpogan da Reyhaniye Jandarma Tabur Komutanlığı'na tayin edilmiştir (*HDRG* 1939,11 Şubat,S.59,s.38).

Karar No. 78: Hatay emniyet teşkilatında fiili polis işlerinin dışında kalan yazı, hesap, levazım gibi büro işleri, muamelat memurları tarafından ifa olunur. Muamelat memurlarının mesleğe kabulleri ve tabi oldukları muameleler bu kararname hükümlerine tabidir (*HDRG* 1939, 11 Şubat, S.59, s.38).

Karar No. 96: 30.1.1939 gününde Başvekil Doktor Abdurrahman Melek'in riyasetinde toplanan İcra Meclisi, Emniyet teşkilatı muamelât memurları hakkında neşredilen 5.1.1939 tarih ve 78 numaralı kararnamenin ikinci ve sekizinci maddelerinde (maaşlarla ilgili) değişiklik yapmıştır (*HDRG* 1939, 22 Şubat, S.62, s.55).

Türkiye Cumhuriyeti Kanunlarının Hatay Kanunu Olarak Kabulüne Dair Kanun No. 45

Madde:1- Türkiye Cumhuriyeti kanunları Hatay kanunları olarak kabul edilmiştir.

Madde:2- Bu kanunların mer'iyete vaz'ı tarihi ile mahalli icaplara uygun olmayanların tamamen veya kısmen tatbik edilip edilmemesine İcra Meclisi salâhiyettardır. Tadil kanun ile olur.

Madde:3- Mer'iyete giren her kanun ona müteallik kanun ve ahkâmı ilga eder.

Madde:4- Bu kanun neşri tarihinden itibaren mer'idir.

Madde:5- Bu kanunun icrasına İcra Meclisi memurdur (*HDRG* 1939, 11 Mart, S.64, s.59).

Karar No. 103: Hatay'da Anavatan kanunlarının kabulüne mütedair 16.2.1939 tarihli ve 45 numaralı kanunla icra vekilleri heyetine bahşedilen salahiyyete tevfikân yakında mevkiî mer'iyete vazedilecek olan T.C. mali kanunlarının Hatay'da Anavatan'da müttehaz usullere tevfikân tatbikini temin ve icap edecek etütleri yapmak ve vasıl olunacak neticeye göre kadro ve teşkilâtı teklif ve kurmak üzere Anavatan'dan istenen iki mütehasıs, (Maliye Vekâleti müfettişlerinden Bay Cemal Eyuboğlu ve Ferit Melen'i) Hatay'a gönderilmiş olmakla, ismi geçen mütehasısların derhal işe başlamalarına 23.2.1939 tarihinde İcra Meclisi'nce karar verilmiştir (*HDRG* 1939, 1 Mart, S.63, s.58).

Zabıta Teşkilâtına Girecek Olanlardan Noter Resmi Alınmayacağına Dair Kanun

No. 47 (*HDRG* 1939, 11 Mart, S.64, s.59)

Karar No. 122: Hataylılar Hatay hüviyet vesikalarını alâkadar mahalli emniyet veya zabıta amirlerine işaret ettirmek ve hudut makamlarına ibraz etmek suretile Hatayla Türkiye arasında serbestçe seyahat edeceklerdir (*HDRG* 1939, 16 Mart, S.67, s.69).

Zabıta Umum Komutanlığı Kadrosuna 180 Kişi İlavesine Dair Kanun No. 52 (*HDRG* 1939, 29 Mart, S.73, s.83)

Karar No. 153: İcra Meclisi, 8.4.1939 tarihinde fakir ve bîkes olup hastalıkları doktor raporuyla tahakkuk eden ve sanatoryoma gitmeleri fennen bildirilen eşhasa meccanen lesepase; hudutlarımız üzerinde ve civarında ikametle diğer tarafta arazisi ve işleri bulunan eşhasa altı ay fotoğraflı pasavan verilmesine karar vermiştir (*HDRG* 1939, 15 Mart, S.77, s.99).

Karar No. 154: 8.4.1939 tarihinde toplanan İcra Meclisi, Bekçi ve mahallât bekçileri hakkındaki ilişik nizamnamenin kabulüne karar vermiştir (*HDRG* 1939, 15 Mart, S.77, s.100).

Karar No. 169: 17.4.1939 gününde toplanan İcra Meclisi, yaz mevsiminin hûlulu dolayısıyla 1.5.1939 gününden 15.10.1939 tarihine kadar bilumum dairelerin devam saatini 7- 13 olarak tespitine karar vermiştir (*HDRG* 1939, 26 Mart, S.80, s.106).

Karar No. 175: Hatay Millet Meclisi'nce kabul edilen 16.2.1939 gün ve 45 sayılı kanunun verdiği salahiyyete istinaden halen Türkiye Cumhuriyeti'nde mer'i "Ulusal Bayram ve Genel Tatiller" hakkındaki 27.5.1935 gün ve 2739 sayılı kanun ve

müzeyyelâtı Hatay'da tatbik ve meriyete konmuştur (*HDRG* 1939, 29 Nisan, S.81, s.111).

Ulusal Bayram ve Genel Tatiller Hakkında Kanun No. 2739 (*HDRG* 1939, 29 Nisan, S.81, s.111)

Karar No. 183: Öteden beri Hatay Devleti aleyhine neşriyat yapan gazete ve mecmuaların Hatay hudutları içerisine sokulmamalarına İcra Meclisi'nin 29.4.1939 günlü toplantısında karar verilmiştir (*HDRG* 1939, 6 Mayıs, S.82, s.113).

Karar No. 185: Halen Türkiye'de meri bulunan Belediyeler Kanunu tamamen ve Vilayet İdareleri Kanunu'nun da kaza, nahiye ve köylere ait kısmı tatbik ve meriyet mevkiine konmuştur (*HDRG* 1939, 6 Mayıs, S.82, s.113).

Karar No. 181: 27.4.1939 günü toplanan İcra Meclisi, Nafia Vekâleti ve Zabıta Umum Komutanlığı tarafından müştereken hazırlanan Seyrüsefer Nizamnamesi'nin kabulüne karar vermiştir (*HDRG* 1939, 10 Mayıs, S.83, s.114).

Seyrüsefer Muvakkat Nizamnamesi (*HDRG* 1939, 10 Mayıs, S.83, s.114)

Devlet Hastanesinin 1938 Yılına Ait Müstahdemin Masrafının Kabulüne Dair Kanun No. 59 (*HDRG* 1939, 13 Mayıs, S.84, s.132)

Memurin Kanunu No. 41 (*HDRG* 1939, 13 Mayıs, S.84, s.126)

Karar No. 186: Halen Türkiye Cumhuriyeti'nde mer'i 28.4.1934 gün ve 831 sayılı Sular Kanunu ile Belediye Muhasebe Usulü Nizamnamesi Hatay'da tatbik ve meriyete konmuştur (*HDRG* 1939, 13 Mayıs, S.84, s.132).

Karar No. 193: Halen Türkiye Cumhuriyeti'nde mer'i bulunan 30.7.1931 tarih ve 1881 sayılı Matbuat Kanuniyle tadilleri Hatay'da da tatbik ve mer'iyete konulmuştur (*HDRG* 1939, 27 Mayıs, S.85, s.134).

Karar No. 26: Hatay teb'asından Binbaşı İsmail Metin'in zabıta umum komutanlığı şube müdürlüğüne tayini tensip edilmiştir (*HDRG* 1939, 31 Mayıs, S.86, s.136).

Karar No. 196: Halen Türkiye Cumhuriyeti'nde mer'i 10-6-1933 tarih 2290 numaralı Belediye Yapı ve Yollar Kanunu Hatay'da da mer'iyete konmuştur (*HDRG* 1939, 3 Haziran, S.87, s.137).

Karar No. 197: Hatay emniyet teşkilatına bağlı muamelat memurları hakkındaki 5.1.1939 tarihli kararnamenin 12inci maddesine bir fıkra ilave edilmiştir (*HDRG* 1939, 3 Haziran, S.87, s.137).

Emniyet teşkilatı kadrosuna bir Muhasip ilavesine dair Kanun No. 66 (*HDRG* 1939, 14 Haziran, S.89, s.139)

Karar No. 202: Belediye Kanunu mucibince kurulması icap eden “Belediye Encümeni”nin mevcut azalarından teşkil edilmesine, İcra Meclisi’nin 31.5.1939 günlü toplantısında karar verilmiştir (*HDRG* 1939, 14 Haziran, S.89, s.140).

1.1.1.Vatandaşlık Kararları

Kararname No. 35: İcra Meclisi, 1300 doğumlu Rasim oğlu İhsan Çardaklı’nın Hatay vatandaşı olarak kabulüne karar vermiştir (*HDRG* 1938, 3 Aralık, S.45, s.606).

Karar No. 27: İcra Meclisi Hatay vatandaşlığına girmek için müracaat eden 310 doğumlu Abdurrahman oğlu Kemal Kılıççöte, 308 doğumlu Mustafa oğlu İbrahim Akıncı ve 311 doğumlu Mehmed Muti oğlu Osman Şevki Marmaradenizi’nin Hatay vatandaşlığına kabullerine karar vermiştir (*HDRG* 1938, S.43, s.599).

Kararname No. 38: İcra Meclisi heyeti: Mehmet Nuri oğlu 312 doğumlu Kadri Köksal, Kamil oğlu 308 doğumlu Mucip Sözen, Mustafa oğlu 315 doğumlu Siyami Sunkar, İbrahim oğlu 314 doğumlu Hayrettin Turunç, Ahmet oğlu 315 doğumlu Şerefettin Ünal, Ahmet oğlu 315 doğumlu Hüsnü Çelik, Akif oğlu 319 doğumlu Zeki Ünal, Hamdi oğlu 901 doğumlu Nüzhet Kurtkaya, Osman oğlu 316 doğumlu Halil Deneri, Yakup oğlu 307 doğumlu Hulusi Gümüş, Halil oğlu 302 doğumlu Ahmet Ataman, Ali oğlu 310 doğumlu Sami Erdöl, Kerim oğlu 323 doğumlu Halim Oğuz, Mustafa oğlu 324 doğumlu Fevzi Özgenç, Mehmet oğlu 323 doğumlu Vehbi Karil, Mehmet oğlu 326 doğumlu Şevket İnce, Halil oğlu 323 doğumlu Celal Eren, İbrahim oğlu 327 doğumlu Osman Akçakaya, Hüseyin oğlu 325 doğumlu Mustafa Oktay, Hüseyin oğlu 324 doğumlu Bekir Özsoydan’ın Hatay vatandaşı olarak kabullerine karar verdi (*HDRG* 1938, 3 Aralık, S.45, s.608).

Kararname No. 41: İcra Meclisi heyeti, Ömer Lütfi Burcu, Avni Aksoy, Asım Erol, Kemal Alyanak, Muhittin Yalçın, Mustafa Demirci, Şerafettin Baldöven, Hazım Özün Atalı, Raci Akarsu, Hikmet Ergün, Hamdi Gürsoy, Mehmet Emin Atik, Hicabi Coşkun, İhsan Öztürk’ün Hatay vatandaşı olarak kabullerine karar verdi (*HDRG* 1938, 1 Aralık, S.46, s.612).

Kararname No. 42: Vekiller Meclisi: Yusuf Ziya Güç, Ziya Oral, Eyüp Kuru’nun Hatay vatandaşı olarak kabullerine karar verdi (*HDRG* 1938, 1 Aralık, S.46, s.613).

Karar No. 63: İcra Meclisi, İranlı Celal Cefer oğlunun ve Abdulvahab Munir’in Hatay vatandaşı olarak kabullerine karar vermiştir (*HDRG* 1939, 3 Aralık, S.51, s.7).

Karar No. 67: İcra Meclisi, Musa oğlu 324 doğumlu İbrahim Koçak, Osman oğlu 321 doğumlu Asım Polat, Sadık oğlu 320 doğumlu Zahit Yurtseven, Etem oğlu 328

doğumlu Kadir Gürer, İsmail oğlu 323 doğumlu Ahmet Kutsal, Ali oğlu 317 doğumlu Afif Gürer, Veli oğlu 311 doğumlu Ali Rıza Güzen, Ahmet oğlu Mustafa Uçak, Osman oğlu 312 doğumlu Şevki Durak'ın Hatay vatandaşı olarak kabullerine karar verdi (*HDRG* 1939, 11 Ocak, S.51, s.7).

Karar No. 82: İcra Meclisi, Adana'da doğan Haliloğlu 327 doğumlu Mehmet Ali'nin Hatay vatandaşı olarak kabulüne karar vermiştir (*HDRG* 1939, 21 Ocak, S.54, s.19).

Karar No. 89: İcra Meclisi, Şevkioğlu 322 doğumlu Hamdi Alkan, Galip oğlu 328 doğumlu Tahsin Ülkü, Tahiroğlu 328 doğumlu İbrahim Akyay, Alioğlu 325 doğumlu Nuri Demir, Caferoğlu 327 doğumlu Hakkı Tanyolaç, Ömer Lütfi oğlu 312 doğumlu Fevzi Alpogan, Ali Rıza oğlu 317 doğumlu Arif Uygur, Ömer oğlu 322 doğumlu Ali Ulvi Şefren, Ömer oğlu 330 doğumlu Suphi Kalçı, Halim oğlu 330 doğumlu Şerafettin Öğünç, İsmailoğlu 322 doğumlu Yusuf Temizkan, Ali oğlu 324 doğumlu Mehmet Ali Eroğlu, Osman oğlu 315 doğumlu Ali Aksoy, Abdurrahman oğlu 326 doğumlu Sabri Kutluk, Ahmet oğlu 319 doğumlu Salih Özaydın, Yunus oğlu 308 doğumlu Niyazi Kirmen, Rasim oğlu 330 doğumlu Nafi Türkay, Hamdi oğlu 310 doğumlu Ömer Savucu, Yusufoğlu 321 doğumlu Cemal Alkan, Yahya oğlu Himmet Tezel ve İranlı Celal Vekil oğlu Kemal'i Hatay vatandaşlığına kabul etmiştir (*HDRG* 1939, 11 Şubat, S.59, s.39).

Karar No. 101: İcra Meclisi, Şabanoğlu 325 doğumlu Ahmet Yıldırım, Kamil oğlu 305 doğumlu Necip Özenğın, İbrahim oğlu 314 doğumlu Tefvik Oktay, Ahmet oğlu 331 doğumlu İbrahim Önol, Tayyar oğlu 329 doğumlu Şahap Çınar, Hasan oğlu Nuri Akdoğan, Hasan oğlu 330 doğumlu Remzi, Ahmet oğlu 326 doğumlu Ziya Işığözlü, Ömer oğlu Ali, Süleyman Cerrah oğlu 912 doğumlu Muzaffer'i Hatay vatandaşlığına kabule karar vermiştir (*HDRG* 1939, 22 Şubat, S.62, s.57).

Karar No. 105: İcra Meclisi, Yunus oğlu 317 doğumlu Kemal Mutlu, İsa oğlu Fuat Kutun, Ahmet oğlu 322 doğumlu Ziya Algan, Mehmet oğlu 897 doğumlu Muzaffer Savaşçı, Kamil oğlu 322 doğumlu İbrahim Benlioğlu, Halil oğlu 316 doğumlu Abdullah Orcan, Yusuf oğlu 307 doğumlu Hüseyin Avni Tüzün, Ramazan oğlu 320 doğumlu Nurettin Çokmez, Ali oğlu 320 doğumlu Rıza Gücün, Mustafa oğlu 308 doğumlu Ömer Lütfi Atakan, Mustafa oğlu 315 doğumlu Hasan Yılmaz, Hasan oğlu 319 doğumlu Ahmet Kenan Uluç, Hasan oğlu Behçet Perim, Ali oğlu Veli Aral ve

Şemsi oğlu 317 doğumlu İhsan Süeroğlu'yu Hatay vatandaşlığına kabule karar vermiştir (*HDRG* 1939, 11 Mart, S.64, s.60).

Karar No. 107: İcra Meclisi, Ahmet Tevfik oğlu 320 doğumlu Suphi Okay ile Mehmet Hilmi oğlu 315 doğumlu Faik Üçok'u Hatay vatandaşı olarak kabule karar vermiştir (*HDRG* 1939, 11 Mart, S.64, s.60).

Karar No. 118: İcra Meclisi Halil oğlu Cemil Ülgen'in Hatay vatandaşlığına kabulüne karar vermiştir (*HDRG* 1939, 15 Mart, S.66, s.65).

Karar No. 124: İcra Meclisi, Aziz oğlu 311 doğumlu Ruhi Tekan'ı Hatay vatandaşlığına kabule karar vermiştir (*HDRG* 1939, 21 Mart, S.71, s-).

Karar No. 131: İcra Meclisi, Ahmet oğlu 323 doğumlu Atıf Güçlüler, Hacı Ramazan Akyürek, Arif oğlu 319 doğumlu Hanefi Atay, Mustafa Kel Hamit oğlu Mehmet Halil, İranlı Rıza Kulu Argon, Kemal Vakıl oğlu Şevket'i Hatay vatandaşlığına kabule karar vermiştir (*HDRG* 1939, 25 Mart, S.72, s.82).

Karar No. 129: İcra Meclisi, İsmail oğlu 320 doğumlu Nevzat Bekçi, Mehmet oğlu 322 doğumlu Mehmet Ercan, Mustafa oğlu 311 doğumlu Sürur Topçu, Ali oğlu 323 doğumlu Durmuş Bilge, Kamil oğlu 319 doğumlu Rifat Aksoy, Ahmet oğlu 314 doğumlu Mehmet Hişmet, Ali oğlu 318 doğumlu Hasan Özgan, İbrahim oğlu Mehmet Ali Tomak, Hakkı oğlu 322 doğumlu Burhanettin Enüst, Sinan oğlu 317 doğumlu Bekir Güç, Aziz oğlu 310 doğumlu Habib Arslan, Fettah oğlu 309 doğumlu Bedri Sevinç, Bekir oğlu 313 doğumlu Durdu Özgün, İlyas oğlu 315 doğumlu Fehmi Örensel, Demir oğlu 322 doğumlu Süreyya Salmaz, Bayram oğlu 312 doğumlu Ali Tuncur, Hasan oğlu 320 doğumlu Hüseyin Hançer, Ali oğlu 316 doğumlu Rifat Mutluay, Bayram oğlu 317 doğumlu İrfan Özen, Ali oğlu 316 doğumlu Zeynel Gündüz, Mehmet Şükrü oğlu 316 doğumlu Ethem Ediz, Mustafa oğlu 304 doğumlu Hanefi Bido, Sami oğlu 321 doğumlu Atıf Kısacık, Abdülkerim oğlu 318 doğumlu Kemal Yılmaz, Asım oğlu 309 doğumlu Muhittin Tarım, Abdürrahman oğlu Mustafa Hilmi Tuna, Rağib oğlu 314 doğumlu Cevdet Küçükaksoy, Şükrü oğlu 311 doğumlu Ahmet Kapucu, İbrahim Halil oğlu 314 doğumlu Şaban Sökmen, Ökkâş oğlu 318 doğumlu Zekeriya Ümit, Rezan oğlu 321 doğumlu Vizkılınç, Ali oğlu 325 doğumlu Tahir Yalçın-tepe, Ahmet oğlu Hasan Yaykaz 310 doğumlu, Hasan oğlu 326 doğumlu Rıza Bolar, Ali oğlu 316 doğumlu Mustafa Ercan, Ali oğlu 321 doğumlu Hamdi Titiz, İlyas oğlu 309 doğumlu Nedim Güvenç, Rasım oğlu 321 doğumlu Nevzat

Atılkan, İbrahim oğlu 321 doğumlu Mümtaz Korkmaz'ı Hatay vatandaşlığına kabule karar vermiştir (*HDRG* 1939, 29 Mart, S.73, s.83).

Karar No. 134: Sami oğlu 327 doğumlu Hikmet Ozan'ın Hatay vatandaşlığına kabulüne İcra Meclisi'nin 23.3.1939 günlü toplantısında karar verilmiştir (*HDRG* 1939, 29 Mart, S.73, s.84).

Karar No. 137: Tevfik oğlu Mustafa Sami Ozan'ın Hatay vatandaşlığına kabulüne İcra Meclisi'nin 30.3.1939 tarihli toplantısında karar verilmiştir (*HDRG* 1939, 5 Nisan, S.75, s.93).

Karar No. 138: İcra Meclisi, Münir oğlu Abdurlavap, İranlı Fuat oğlu 328 doğumlu Reşat Kutat ve İsmail oğlu 329 doğumlu O. Arif Yılmaz'ı Hatay vatandaşlığına kabule karar vermiştir (*HDRG* 1939, 5 Nisan, S.75, s.93).

Karar No. 146: İcra Meclisi, Hüseyin oğlu 329 doğumlu Nahit Solay, Yusuf oğlu 325 doğumlu Ökkâş Sayın, Ahmet oğlu 329 doğumlu Hamit Onat, Galip oğlu 325 doğumlu Necdet Ronabar, Galip oğlu 311 doğumlu Saim Gönenç, Ahmet oğlu 329 doğumlu Şemsi Küley, Ömer oğlu 330 doğumlu Fahrettin Yıldırım, Emin oğlu 329 doğumlu Mehmet Baştak, İbrahim oğlu 328 doğumlu Ali Turgut, Süleyman oğlu 314 doğumlu Şükrü Alkan, Hasan oğlu Raşit ve Sabit oğlu Nedim'i Hatay vatandaşlığına kabule karar vermiştir (*HDRG* 1939, 5 Nisan, S.75, s.95).

Karar No. 152: İcra Meclisi, Abdullah kızı Latife, Ahmet oğlu 328 doğumlu Sabri Kazancı ve Tevfik oğlu Tahir Esin'in Hatay vatandaşlığına kabule karar vermiştir (*HDRG* 1939, 15 Nisan, S.77, s.99).

Karar No. 170: İcra Meclisi, Abdalbaki oğlu 329 doğumlu Osman Dağ, Hakkı oğlu 323 doğumlu Nuri Gözde, Mehmet Salim oğlu 316 doğumlu Hikmet Tekin, Hüseyin oğlu 329 doğumlu Ali Güner, Rıza oğlu 332 doğumlu İbrahim Baran, Ali Rıza oğlu 334 doğumlu Galip Türker, Cemal oğlu 331 doğumlu Niyazi Şengün, Hüseyin oğlu 329 doğumlu Cabbar Özen ve Ali oğlu 330 doğumlu Hakkı Tuna'yı Hatay vatandaşlığına kabule karar vermiştir (*HDRG* 1939, 15 Nisan, S.77, s.106).

Karar No. 173: İcra Meclisi, Mevlüt oğlu 329 doğumlu Ömer Yanık, İlhami oğlu 329 doğumlu Enis Erkun, Hüseyin Avni oğlu 318 doğumlu Reşat Baysan, Hasan oğlu 327 doğumlu Mehmet Çopur, Ethem oğlu 327 doğumlu Enver Alat, Salih oğlu 313 doğumlu İsmail Met, Musa oğlu 331 doğumlu Necip Gevrekçi, Abdullah oğlu 333 doğumlu Hüseyin Gültepe, Tevfik oğlu 320 doğumlu Kadri Altun, Ahmet oğlu 317 doğumlu Bekir Akkılınç, Mehmet oğlu 328 doğumlu Nazif Esin, Abdülkerim

oğlu 327 doğumlu Haydar Alp, İbrahim oğlu 329 doğumlu Adil Giray, Mehmet Salih oğlu 309 doğumlu Celâl Denli, Ömer oğlu 317 doğumlu Yusuf Özmen, Zeki oğlu 329 doğumlu Fikri Demirkan, İsmail Hasip oğlu 317 doğumlu Nurettin Akşit, Hüseyin oğlu 300 doğumlu İbrahim Uluçlu, Ömer oğlu 327 doğumlu Mehmet Yurtseven, Recep oğlu 338 doğumlu Şemsi Yüksel, Hüsnü oğlu Mehmet Türkeri (329 doğumlu), Mahmutoğlu 322 doğumlu Raşit Gezen, Mehmet oğlu 328 doğumlu Ahmet İbin, Ali oğlu 329 doğumlu Hayrettin Akkoyun, Halil oğlu 326 doğumlu Nazmi Tanın, Mehmet oğlu 329 doğumlu Ali Ünlü, Ali oğlu 329 doğumlu Yusuf Kaya, Abdurrahman oğlu 328 doğumlu Musa Köksürer, Musa oğlu 329 doğumlu Bekir Sıtkı Ulaş'ı Hatay vatandaşlığına kabule karar vermiştir (*HDRG* 1939, 15 Nisan, S.77, s.107).

Karar No. 184: Rize Ağır Ceza Reisi Hüseyin Kurtuldu'nun Hatay vatandaşlığına kabulüne İcra Meclisi'nin 2.5.1939 ⁶günlü toplantısında karar verilmiştir (*HDRG* 1939, 6 Mayıs, S.82, s.113).

1.2. Hariciye İşleri

Hariciye Vekâleti yoktur. Dış işleri Suriye'ye bağlıdır, ama devletin dış ilişkileri Başvekil tarafından üstlenilmiş olup bu işler Hariciye Müsteşarı tarafından yürütülmektedir.

Kararname 1: Hariciye Müsteşarlığı'na Posta ve Telgraf Müfettişi Besim Tecer atanmıştır (*HDRG* 1938, 29 Eylül, S.27, s.475).

Karar No. 195: Eylül 1939 tarihinden Posta ve Telgraf Müdürlüğü vazifesini vekaleten idare etmekte olan Besim Tecer'in asaleten mezkur vazifeye tayini münasebetiyle Hariciye Müsteşarlığı vazifesini mahiye 100 lira ücretle vekâleten idare etmesine İcra Meclisi'nin 15.5.1939 günlü toplantısında karar verilmiştir (*HDRG* 1939, 27 Mayıs, S.85, s.135).

2. ADLİYE VEKÂLETİ (ADLİYE VE SIHHAT VEKÂLETİ)⁷

Kararname No. 1: Adliye Müsteşarlığı'na hukuk mezunlarından Feyzi Atahan atanmıştır (*HDCR* 1938, 29 Eylül, S.27, s.475).

Af ve Te'cil Muvakkat Kanunu No. 3 (*HDCR* 1938, 22 Eylül, S.26, s.465)

Mehâkim Teşkilatı Hakkında Muvakkat Kanun No. 4 (*HDCR* 1938, 22 Eylül, S.26, s.466)

⁶ Vatandaşlık kararlarında son tarih 2.5.1939'dur.

⁷ Adliye Vekâleti (Adliye ve Sıhhat Vekâleti) için, Bkz.: Şema-2

İttilah Muâmelesinin İlgası Hakkında Muvakkat Kanun No. 5(*HDCR* 1938, 22 Eylül, S.26, s.469)

12 Eylül 1938 Tarih ve 4 Numaralı Mehakim Teşkilatı Kanununa Müzeyyel Muvakkat Kanun (*HDRG* 1938, 29 Eylül, S.27, s.474)

Kararname No. 22: Hatay'a duhul vizesi mülğadır. Gelen ecnebiler ellerindeki milli hüviyet cüzdanlarını buldukları mahal zabıtasına irae edeceklerdir. Hatay hükümeti şimdilik bir pasaport ihdas etmeyeceğinden, harice seyahat etmek isteyen Hatay vatandaşları arzularına göre Türkiye Cumhuriyeti veya Fransa Cumhuriyeti makamı aidesinin kendilerine verecekleri pasaportla seyahat edeceklerdir. Hatay Hükümeti ikinci maddedeki hususu temin için Türkiye Cumhuriyeti Fevkalade Murahhası'na ve Fransa Cumhuriyeti mümessiline bir nota tevdi ederek bu cihetin, garan sıfatıyla teminini talep edeceklerdir (*HDRG* 1938, 31 Ekim, S.35, s.563).

Kararname No. 24: 80 lira maaşla yeni teşkil edilen Belan Sulh Hakimliği'ne mülga İskenderun Bidayet Mahkemesi aza muavini Hikmet Halil tayin edilmiştir (*HDRG* 1938, 3 Kasım, S.38, s.574).

Karar No. 29: 7.11.1938 tarihinde toplanan İcra Meclisi, yeni Memurin Muhakemat Kanunu çıkıncaya kadar ahkâm-ı umumiyyeye tevfiikan, hakkında takibatı kanuniye icrasını gerektiren memurlara ait tahkikat evrakının ait olduğu vekâletçe doğrudan doğruya müdde-i umumiliklere tevdi edilmesine karar verdi (*HDRG* 1938, 10 Kasım, S.43, s.599).

Kararname No. 16: Yüz lira maaşla yeni teşkil edilen Arsuz Sulh Hakimliğine, adliyede uzun sene hizmeti mesbuk olup ehliyet ve liyakati müsellemlen olan Adliye Vekâleti kalem-i mahsus müdürü Nafi tayin edilmiştir (*HDRG* 1938, 21 Kasım, S.44, s.603).

Kararname No. 17: Yüz lira maaşla Kırıkhan müdde-i umumiyyeliğine yüksek mahkeme aza muavini Rasim Amık tayin edilmiştir (*HDRG* 1938, 21 Kasım, S.44, s.603).

Kararname No. 22: Yüz lira maaşla Ordu sulh hakimliğine eski Kırıkhan sulh hakimi Jan Marin tayin edilmiştir (*HDRG* 1938, 16 Aralık, S.48, s.623).

Kararname No. 39: 26.11.1938 tarihinde İcra Meclisi, Matbuat Müdürlüğüne munzam vazife olarak yükletilen neşriyat ve Müdevvenat işleriyle Resmi Gazete'nin neşir ve tevzii vazifesinin vekâlet kadrosundaki memurlarla tedvir edilmek şartıyla

Adliye Vekâleti'ne devredilmesine karar vermiştir (*HDRG* 1938, 3Aralık, S.45, s.608).

Antakya'da Bir Hukuk Hakimi Muavinliği İhdası Hakkında Kanun No. 12 (*HDRG* 1939, 7 Ocak, S.50, s.1)

İttilah Muamelesinin İlğası Hakkında Kanun No. 20 (*HDRG* 1939, 14 Aralık, S.52, s.10)

Mahkemeler Teşkili Kanunu No. 22 (*HDRG* 1939, 1 Şubat, S.57, s.31)

Adliye Vekâleti Kadrosuna 15 Süvari Mübaşirliği İlavesi Hakkında Kanun No. 29 (*HDRG* 1939, 1 Şubat, S.57, s.34)

Af ve Tecil Kanunu No. 34 (*HDRG* 1939, 11 Şubat, S.59, s.37)

Hakimler Kanunu No. 35 (*HDRG* 1939, 18 Şubat, S.61, s.49)

Avukatlık Kanunu No. 36 (*HDRG* 1939, 18 Şubat, S.61, s.53)

Karar No. 120: Halen Türkiye Cumhuriyeti'nde mer'i Türk Ceza Kanunu, Ceza Muhakemeleri Usulü Kanunu ve Ceza Kanunu'nun mevki mer'iyete vaz'ına müteallik kanun ile İcra ve İflas Kanunu ve Borç için Gayrimenkul Satışına ve Muvazaaya Dair Kanun ve Orman Kanunu mer'iyet mevkiine konulmuştur (*HDRG* 1939, 15 Mart, S.66, s.66).

Karar No. 125: Halen Türkiye Cumhuriyeti'nde mer'i Adliye Harç Tarifesi Kanunu tatbik ve mer'iyet mevkiine konulmuştur (*HDRG* 1939, 21 Mart, S.70, s.75).

Karar No. 126: Halen Türkiye Cumhuriyeti'nde mer'i Adliye Harç Tarifesi Kanununa ek Noter Harç Tarifesi Kanunu tatbik ve mer'iyet mevkiine konulmuştur (*HDRG* 1939, 21 Mart, S.70, s.75).

Karar No. 151: Türkiye Cumhuriyeti'nde mer'i bulunan Kanun-u Medeni, Borçlar Kanunu, Hukuk Usulü Mahkemeleri Kanunu'nun Sureti Mer'iyeti ve Şekl-i Tatbiki Hakkında Kanun tatbik ve mer'iyet mevkiine konulmuştur (*HDRG* 1939, 12 Nisan, S.76, s.98).

Karar: Münhal bulunan Yüksek mahkeme azalığına yüz yetmiş beş lira maaşla Hüseyin_Kurtuldu tayin edilmiştir (*HDRG* 1939, 13 Mayıs, S.84, s.132).

Karar No. 187: 12.5.1939 tarihinde icra meclisi, Lese passesiz Hatay'a giriş çıkışın memnuniyeti hakkında ittilah edilen 24.3.1939 tarihli karara muhalif hareket edenlerin ceza kanununun 526ncı maddesi mucibince tecziye edilmelerine ve bu kararın Adliye Vekâleti'ne tebliğine karar vermiştir (*HDRG* 1939, 1 Mayıs, S.84, s.133).

3. KÜLTÜR, SIHHAT, SOSYAL YARDIM VE MAARİF VEKÂLETİ (MAARİF VE KÜLTÜR VEKÂLETİ)⁸

Kararname No. 1: Sıhhat Müsteşarlığına Doktor Sıtkı Osman atanmıştır (*HDCR* 1938, 29 Eylül, S.27, s.475).

Kararname No. 1: Sıtma ve Trahom Mücadele Umum Müdürlüğüne 10.9.1938 tarihinden geçerli olmak üzere Doktor Arif Koyaş tayin edilmiştir (*HDCR* 1938,13 Ekim, S.29, s.497).

Kararname No. 1: İcra Meclisi 30.9.1938 günü toplanmış ve Antakya'da meydana gelen seylap felaketine yardım için devlet bütçesinde muavenet-i umumiye faslı bulunmadığından, Antakya Belediyesinin halktan yardım toplanmak suretiyle felaketzedelere yardım etmesine karar vermiştir (*HDCR* 1938, 13 Ekim, S.29, s.497).

Kararname No. 1: Kırıkhan hükümet tabipliğine, işe başladığı tarihten geçerli olmak üzere Doktor Ali Muharrem Civelek tayin edilmiştir (*HDCR* 1938,13 Ekim, S.29, s.499).

Kararname No. 2: İskenderun Hükümet tabipliğine Doktor Süreyya Berker tayin edilmiştir (*HDCR* 1938, 13 Ekim, S.29, s.499).

Kararname No. 3: Reyhaniye Sıtma Mücadele şube tabipliğine, işe başladığı tarihten geçerli olmak üzere Doktor Cevri Civelek tayin edilmiştir (*HDCR* 1938,13 Ekim, S.29, s.499).

Müellifler Hukuku Namıyla Alınmakta Olan Paranın Alınmayacağı Hakkında Muvakkat Kanun

Müellifler hukuku namıyla hükmi veya hakiki şahıslar tarafından alınmakta olan paralar badema her ne şekilde olursa olsun alınmayacaktır. Bu kanuna mugayir ahkâm mülğadır (*HDRG* 1938, 31 Ekim, S.35, s.563).

Karar No. 12: Mülga bulunan Sancak Sıhhiye Riyaseti kâtibi Gabriel Nakuz Sıhhat Vekâleti Müsteşarlığı kitabetine ayda 80 lira maaşla naklen tayin edilmiştir (*HDRG* 1938, 3 Kasım, S.38, s.574)

Maarif Vekâleti Kadro Kanununa Beş Madde İlavesine Dair Muvakkat Kanun No. 27

Üç ilk tedrisat müfettişliği kadrosu ikiye indirilip bir tedrisat müdürlüğü İhdas edildi (*HDRG* 1938, 4 Kasım, S.39, s.578).

⁸ Kültür, Sıhhat, Sosyal Yardım ve Maarif Vekâleti (Maarif ve Kültür Vekâleti) için, Bkz.: Şema-3

Hatay Liselerinin 11 Seneye İndirildiğine Dair Muvakkat Kanun No. 29

12'inci sınıf kaldırıldı. 1937-1938 ders yılında 12.sınıfa geçmiş olanlar lise mezunu sayılacak (*HDRG* 1938, 4 Kasım, S.39, s.578).

Maarif Vekâleti Memur ve Muallimleri Hakkındaki Kanunun Esbabı Mucibesi
(*HDRG* 1938, 6 Kasım, S.40, s.581)

Maarif Vekâleti Memur ve Muallimleri Hakkında Muvakkat Kanun No. 26
(*HDRG* 1938, 6 Kasım, S.40, s.583)

Vekâlet Merkez Teşkilatı ve Vazifeleri Hakkında Muvakkat Kanun No. 28
(*HDRG* 1938, 6 Kasım, S.40, s.586)

Karar No. 14: Hatay Devlet Hastanesinde sör vazifesini ifa etmekte olan rahibeler Sör İrene Düran, Sör Elizabet, Sör Mari Gosef, Sör Eeonz, Sör Mari Nativite, Sör Felisite, Sör Fransua 22.10.1938 tarihinde terk-i vazife etmişler ve bu hareketleri istifa mahiyetinde kabul edilmiştir (*HDRG* 1938, 8 Kasım, S.41, s.592).

Karar No. 15: Sıhhiye bütçesinden ayda 50 Lira ve Beylan Belediyesi'nden ayda 10 Lira ücret almak üzere Dr. Corc Saliba Beylan Memleket Tabipliğine tayin edilmiştir. Bu ücret mukabilinde Doktor Saliba, Beylan Nahiyesinde hükümete ve Belediyeye ait bilumun sıhî işleri görmekle mükelleftir (*HDRG* 1938,8 Kasım, S.41, s.592).

Karar No. 16: Jülyet Abdülhak ve Vahide Arsuzi ayda otuz lira ücretle Devlet hastanesi hemşireliğine ve Janet Andriye ayda yirmi beş lira ücretle hemşire namzetliğine tayin edilmişlerdir (*HDRG* 1938, 8 Kasım, S.41, s.592).

Karar No. 17: Hatay Devlet Hastanesi ambar memurluğuna ayda 50 lira ücretle Rüştü GÖK tayin edilmiştir (*HDRG* 1938, 8 Kasım, S.41, s.591).

Karar No. 20: Hatay devlet hastanesi kâtip ve muhasipliğine ayda seksen lira maaşla Elyas Tambe tayin edilmiştir (*HDRG* 1938, 9 Kasım, S.42, s.597).

Karar No. 21: Öjeni Hanna ayda otuz lira ücretle Hatay Devlet Hastanesi hemşireliğine ve İkbâl Atakır ve Katbı Fadil Matta ayda 25 lira ücretle hemşire namzetliğine tayin edilmişlerdir (*HDRG* 1938, 10 Kasım, S.43, s.599).

Karar No. 25: Sıhhat Vekâletince görülen kati ve sabit lüzum üzerine Antakya sıtma mücadele şube tabibi Doktor Cavid Yurtman Antakya hükümet tababetine, Antakya Hükümet Tabibi Doktor Mesrur Hatay Antakya Belediye tababetine, Reyhaniye Sıtma mücadele şube tabibi Doktor Cevri Civelek Kırıkhan hükümet tababetine, Kırıkhan hükümet tabibi Doktor Ali Muharrem Civelek Hatay Devlet Hastanesi

dahili hastalıkları tababetine naklen tayin edilmişlerdir (*HDRG* 1938, 10 Kasım, S.45, s.609).

Hatay Liselerinin (11) Seneye İndirildiğine Dair Kanun No. 13 (*HDRG* 1939, 7 Ocak, S.50, s.1)

Müellif Hukuku Namiyle Alınmakta Olan Paranın Alınmayacağı Hakkında Kanun No. 14 (*HDRG* 1939, 7 Ocak, S.50, s.1)

Karar No. 106: 23.2.1939 günü toplanan İcra Meclisi, Beyrut'ta hileli surette imal edildiği anlaşılan 0,05 santigramlık sülfat dökinin ve oksijenli suların Suriye ve Lübnan'dan Hatay'a ithallerinin men'ine karar vermiştir (*HDRG* 1939, 11 Mart, S.64, s.60).

İlkokul Öğretmenlerinin Tasnif Kanunu No. 40 (*HDRG* 1939, 18 Mart, S.69, s.71)

Karar No. 130: 14.3.1939 günü toplanan İcra Meclisi, Nafia Vekâleti'nin teklifi üzerine 1939 yılı bütçesinde vekâletlere hastahane için tahsisat konulmamış olduğundan, gelecek sene nazarı itibare alınmak üzere bu senelik hastahaneden yapılan faturaların sene-i atıye düyun faslına geçirilmesine karar vermiştir (*HDRG* 1939, 29 Mart, S.73, s.84).

Karar No. 128: 23.3.1939 günü toplanan İcra Meclisi, Türkiye Cumhuriyeti'nde halen meri bulunan 1593 numaralı Umumi Hıfzıssıhha Kanunu, 1219 numaralı Tababet ve Şuabatı San'atlarının Tarzı İcrasına Dair Kanun, 964 numaralı Eczacılar ve Eczahaneler Hakkında Kanun ve 796 numaralı Umuru Sıhhiyeye Müteallik Bütçeler ile Bilumum Memurin-i Sıhhiye Hakkındaki Kanunu tatbik ve meriyet mevkiine koymuştur (*HDRG* 1939, 29 Mart, S.73, s.83).

Maarif Vekaleti Kadrosunda Mevcut 3 Öğretmen Tahsisatının Kadrodaki Bir Kısım Öğretmenlere Maaş Zammı Olarak Verilmesine Dair Kanun No. 63 (*HDRG* 1939, 31 Mayıs, S.86, s.136).

4. MALİYE VEKÂLETİ (MALİYE, GÜMRÜK VE İKTİSAT VEKÂLETİ)⁹

Kararname No. 1: Maliye Müsteşarlığına Maliye Müfettişi Hanri Raad, Gümrük Müsteşarlığına Vedi Basus atanmıştır (*HDCR* 1938, 29 Eylül, S.27, s.475).

⁹ Maliye Vekâleti (Maliye, Gümrük ve İktisat Vekâleti) için, Bkz.: Şema- 4

Kararname No. 1: İbrahim Hayyat Antakya Rüşum-u Münhasıra dairesine tayin edilmiştir (*HDCR* 1938, 29 Eylül, S.27, s.476).

Kararname No. 2: Maliye kâtip ve daktilograflığına Fikriye Altunay tayin edilmiştir (*HDCR* 1938, 29 Eylül, S.27, s.476).

Kararname No. 3: Mekteb-i Akari Reisi Emin Caferi'nin vazifesine son verilmiştir (*HDCR* 1938, 29 Eylül, S.27,s.477).

Kararname No. 4: Hamakioğlu Süleyman odacılığa tayin edilmiştir (*HDCR* 1938, 29 Eylül, S.27, s.477).

Kararname No. 5: Ahmet Muhtar Sipahi Antakya Maliyesi stajyer müfredat kâtipliğine tayin edilmiştir (*HDCR* 1938, 29 Eylül, S.27, s.477).

Kararname No. 6: Melekezade Mehmet Efendiye, vefat eden oğlu Lise Muallimlerinden Doktor Kâmil Melek'in tensik tavizatından 172.59 lira tahsis edilmiştir (*HDCR* 1938, 29 Eylül, S.27, s.477).

Kararname No. 7: Şark Ordusu 4. Tabur efradından Kirkor Potukyan'a tekaüt maaşı tahsis edilmiştir (*HDCR* 1938, 29 Eylül, S.27, s.478).

Kararname No. 8: Maliye Vekâleti redaktörü Ömer Türkmen Kırıkhan Maliye Veznedarlığına tayin edilmiştir (*HDCR* 1938, 29 Eylül, S.27, s.478).

Kararname No. 15: Kadı-i Akari kâtipliğine Faik oğlu Hikmet tayin edilmiştir (*HDCR* 1938,29 Eylül,S.27,s.478)

Kararname No. 10: Kazi-i Akarilik mübaşirliğine Kemal Yazgan tayin edilmiştir (*HDCR* 1938, 13 Ekim, S.29, s.498).

Kararname No. 41: Vekâlet Kalem-i Mahsus Müdürlüğü'ne 1.10.1938'den itibaren Sezai Derkan tayin edilmiştir (*HDCR* 1938,13 Ekim, S.29, s.498).

İlan: Antakya Münakasa Komisyonu tarafından 14.10.1938 tarihinde kapalı zarf usulüyle 1000 teneke benzin alınacaktır (*HDCR* 1938, 13 Ekim, S.29, s.500).

İlan: Sığırların girip çıkması için, kapalı olan Kilis mıntıkası gümrüğünün açıldığına dair halka duyuru (*HDRG* 1938, 13 Ekim, S.29, s.500).

Memurin Muvakkat Kanunu No.10 (*HDCR* 1938, 17 Ekim, S.30, s.505)

Hatay Gümrük Teşkilatı Hakkında Muvakkat Kanun No. 17 (*HDRG* 1938, 24 Ekim, S.32, s.529)

Hatayla Lübnan ve Suriye Arasında Gümrük İhdasına Dair Muvakkat Kanun No. 19 (*HDRG* 1938, 24 Ekim, S.32, s.539)

Hatay Gümrük Bayrağı Hakkında Muvakkat Kanun No. 20(*HDRG* 1938,24 Ekim,S.32,s.539)

26.5.938 Tarih ve 68 Numaralı Kararnameyi (Gümrük) Tadil Eden Muvakkat Kanun No. 21(*HDRG* 1938,24 Ekim,S.32,s.539)

Maliye Vekâleti Teşkilat ve Vazifeleri Hakkında Muvakkat Kanun No. 16 (*HDRG* 1938,17 Ekim, S.30, s.530)

Devlet Memurları Maaşatının Tevhit ve Teadülüne Dair Muvakkat Kanun No. 22 (*HDRG* 1938, 26 Ekim, S.33, s.542)

Hakimler Kanunu No. 3 (*HDRG* 1938, 28 Ekim, S.34, s.553)

1938 Senesinde Tasarruf Edilen Kredilerden No. 2 Kanundaki Masraflardan Bir Kısmını Karşılama Üzere Muvakkat Kanun No:25 (*HDRG* 1938, 31 Ekim, S.35, s.562)

Kararname No. 17: 12.10.1938 (Bütçede aktarma) (*HDRG* 1938, 1 Kasım, S.36, s.567)

Kararname No. 18: 12.10.1938 (Bütçede aktarma) (*HDRG* 1938, 1 Kasım, S.36, s.568)

Kararname No. 19: 12.10.1938 (Bütçede aktarma) (*HDRG* 1938, 1 Kasım, S.36, s.571)

Kararname No. 20: Foş yetimhanesindeki Hataylı yetim çocukların masrafı olarak sözü geçen yetimhaneye Maliye Vekâleti'nden Delegasyon vasıtasıyla 69 liranın gönderilmesine karar verilmiştir (*HDRG* 1938, 2 Kasım, S.37, s.571).

Eski İdareden Müntakil Gümrük Memurlarının Maaşları Hakkında Muvakkat Kanun No.31 (*HDRG* 1938, 2 Kasım, S.37, s.575)

Türkiye'den Hatay'a Girecek Emvalden Gümrük Resmi Alınmayacağına Dair Muvakkat Kanun No. 30

31.10.1938'den itibaren Türkiye'den Hatay'a ithal edilecek bilumum emvalden gümrük resmi alınmayacaktır (*HDRG* 1938, 4 Kasım, S.39, s.578).

Kararname No. 28: Hatay'dan bulgur ihracı iş'arı ahire kadar menedilmiştir. Suriye ve Lübnan'dan Hatay'a ithal edilecek bulgurdan buğday misilli % 50 gümrük resmi alınacaktır (*HDRG* 1938, 9 Kasım, S.42, s.597).

Kararname No. 30: (Bütçede aktarma) (*HDRG* 1938, 9 Kasım, S.42, s.602)

Kararname No. 31: (Bütçede aktarma) (*HDRG* 1938, 10 Kasım, S.43, s.602)

Kararname No. 32: 17.11.1938 günü İcra Meclisi, Ahmetoğlu 315 doğumlu Halim Yüksel'in Hatay vatandaşlığına kabulüne karar vermiştir (*HDRG* 1938, 10 Kasım, S.43, s.603).

Kararname No. 33: (Bütçede aktarma) (*HDRG* 1938, 9 Kasım, S.42, s.603)

Kararname No. 34: (Bütçede aktarma) (*HDRG* 1938, 3 Aralık, S.45, s.606)

Karar No. 37: (Bütçede aktarma) (*HDRG* 1938, 3 Aralık, S.45, s.607)

Hariçten Hatay'a Giren Mallardan Alınmakta Olan Gümrük Resminin Yüzde Kırk İndirilmesine Dair Kanun

Bu indirim, buğday, un ve bulgur için geçerli değildir (*HDRG* 1938, 3 Aralık, S.45, s.609).

Kararname No. 43: (Bütçede aktarma) (*HDRG* 1938, 15 Aralık, S.47, s.616)

Kararname No. 44: (Bütçede aktarma) (*HDRG* 1938, 15 Aralık, S.47, s.621)

Kararname No. 48: Hatay'dan ihraç edilecek eşyaların sureti ihracı hakkındaki nizamnamenin 4'üncü maddesi mucibince menşe şahadetnamesi vermek üzere Antakya için İktisat Müsteşarı Celal Akyürek, Ziraat Bankası memuru Suphi Paksoy, Antakya Merkez Mal Müdürü Sait Tosyalı, İskenderun için de Ziraat Umum Müdürü Ömer Ekenel, Ziraat Bankası Müdürü Cevdet Selçuk ve Mal Müdürü Nuri Sapmaz'dan mürekkep iki komisyon teşkiline; ekli üç adet listede gösterilen yüz beş kalem mahsulât ve mamulâtın Hatay mahsulât ve mamulâtı olduğuna 13.12.1938 günü karar verilmiştir (*HDRG* 1938, 15 Aralık, S.47, s.616).

Kararname No. 49: 19 numaralı Muvakkat Kanunla Suriye ve Lübnan mevaridatından alınması bildirilen gümrük resmi 15.12.1938 tarihinden itibaren alınmaya başlanacaktır. Buğday, bulgur, un ve kömür hakkındaki 24 ve 28 numaralı kararname ahkâmı bakidir. 3.12.1938 tarihli kanun ahkâmı Suriye ve Lübnan'dan girecek eşyaya şamil değildir (*HDRG* 1938, 15 Aralık, S.47, s.620).

Kararname No. 50

Hatay Menşeli Mahsulât ve Mamulâtın Sureti İhracına Dair Nizamname: 1., 2. ve 3. maddelerin hükümleri şimdilik yalnız Türkiye topraklarına ihraç edilecek mallar için caridir (*HDRG* 1938, 15 Aralık, S.47, s.618).

Karar No. 46: Hatay gümrüğü umum müdürlüğüne ayda 200 lira ücret ve 50 lira maktu harcırah sübvansiyonuyla Bay İhsan Çardaklı tayin edilmiştir (*HDRG* 1938, 16 Aralık, S.48, s.623).

Karar No. 47: (Bütçede aktarma) (*HDRG* 1939, 7 Ocak, S.50, s.5)

3 sayılı Bütçe Kanununa Ek Kanun No. 9 (*HDRG* 1939, 7 Ocak, S.50, s.1)

Türkiye'den İthal Edilecek Eşyadan Gümrük Alınmamasına Dair Kanun No. 10 (*HDRG* 1939, 7 Ocak, S.50, s.1)

Eski İdareden Müntakil Gümrük Memurlarının Hukuku Hakkında Kanun No. 11 (*HDRG* 1939, 7 Ocak, S.50, s.1)

Karar No. 52: (Bütçede aktarma) (*HDRG* 1939, 7 Ocak, S.50, s.3)

Karar No. 53: (Bütçede aktarma) (*HDRG* 1939, 7 Ocak, S.50, s.3)

Karar No. 54: İcra Meclisi, 19.12.1938 günü otomobil ve kamyon adetlerinin tahdidatına ait evvelce alınmış olan İcra Meclisi kararının refine, yeniden otomobil veya kamyon alıp da tescil talep edeceklerden ticari otomobilleri için 15 Suriye lirası 6 kişiden fazla yolcu taşıyan otobüslerden 25 Suriye lirası, kamyonların beher tonundan 10 Suriye lirası (ton küsüratı beher 100 kilo veya küsüratı 100 kilo addile 1 Suriye lirası) bir defaya mahsus olmak üzere vergi alınmak suretiyle araba tescil edilerek numara plakası verilmesine, evvelce arabalarına tescil için depozito vererek numara plakası almış olanların da verdikleri depozito parasının sahiplerine reddine karar vermiştir (*HDRG* 1939, 7 Ocak, S.50, s.4).

Karar No. 55: (Bütçede aktarma) (*HDRG* 1939,7 Ocak, S.50, s.4)

Karar No. 56: (Bütçede aktarma) (*HDRG* 1939, 7 Ocak, S.50,s.4)

Karar No. 59: 19.12.1938 günü İcra Meclisi, Türk parasının kıymetini korumak amacıyla, bu paranın Suriye ve Lübnan'dan Hatay'a ithalinin men'ine, Maliye Vekâleti'nin 19.12.1938 gün ve 12694/38 sayılı teklifi üzerine karar vermiştir (*HDRG* 1939, 7 Ocak, S.50, s.4).

Karar No. 60: 1.1.1939'dan itibaren Orman ürün türleri ve fiyat tarifesi defne, zeytin %96 nispeti emlak hususiyeden çıktığı yer rüsumundan muaf olduğu cihetle, miri ormanlarından çıkan %4 gar zeytinin resmi lağvedilmiştir. Hususi ve miri gar zeytleri hiçbir ruhsata tabi tutulmayacaktır. Her köyün mirî garlerinin toplanması o köyün fakir halkına meceanen bırakılmıştır. Yalnız tavizat cetvelini heyeti ihtiyariye yapacaktır. Hatay haricinden gelen ticaret mevaşisinden alınacak otlakiye vergilerinin listesi verilmiştir.(Vergi miktarları yazılmadı) Hatay arazisinden geçeceği bütün müddet zarfında sürüleri yalnız emlakı sayılmış olduğu tüccar tarafından ispat edilmedikçe 4. maddede yazılı rüsum ödenmeden hiçbir hayvan denize indirilemez (*HDRG* 1939, 11 Ocak, S.51, s.5).

Karar No. 61: İskenderun'da sörler tarafından idare edilmekte olan kız yetimhanesiyle sabık Sancak hükümeti arasında münakit mukavele, 31 kânun-ısanî 1938 nihayetinde hitam bulunmakla tecdid edilmemesine ancak; halen bu yetimhanede mevcut 15 kız çocuğunun İskenderun Halkevine bağlı Çocukları Esirgeme Kurumu'na ve her çocuk için 107 lira verilmek üzere azami 15 çocuğun gönderilmesine karar ve bu esaslar dahilinde bir mukavele yapılmak için Maliye Vekâleti'ne salahiyet verilmiştir (*HDRG* 1939, 11 Ocak, S.51, s.6).

Karar No. 65: (Bütçede aktarma) (*HDRG* 1939, 11 Ocak, S.51, s.7)

Karar No. 66: (Bütçede aktarma) (*HDRG* 1938, 29 Aralık, S.49, s.629)

Karar No. 68: 31 kânunvevvel 1938 tarihinden 60 yaşını dolduracağından tekaüde sevki icap eden Maliye rüsûmat kolcularından Cemal Semerci'nin bir sene daha istihdamına devam olunmasına karar verilmiştir (*HDRG* 1939, 11 Ocak, S.51, s.7).

Karar No. 69: (Bütçede aktarma) (*HDRG* 1939, 11 Ocak, S.51, s.8)

Karar No. 70: (Bütçede aktarma) (*HDRG* 1939, 11 Ocak, S.51, s.8)

Karar No. 71: (Bütçede aktarma) (*HDRG* 1939, 11 Ocak, S.51, s.8)

Karar No. 72: (Bütçede aktarma) (*HDRG* 1939, 11 Ocak, S.51, s.9)

Karar No. 74: (Bütçede aktarma) (*HDRG* 1939, 11 Ocak, S.51, s.9)

Karar No. 75: (Bütçede aktarma) (*HDRG* 1939, 11 Ocak, S.51, s.10)

Karar No. 76: (Bütçede aktarma) (*HDRG* 1939, 11 Ocak, S.51, s.10)

Hatay ile Suriye ve Lübnan Arasında Gümrük İhdasına Dair Kanun No. 21
(*HDRG* 1939, 14 Ocak, S.52, s.11)

İlan: Hatay Devleti Tapu Müdüriyeti'nin 7 maddelik satış kararnamesidir (*HDRG* 1939,14 Ocak,S.52,s.12)ç

Münakasa İlanı: Eksiltme ile 700 ton ecnebi tuzu (Cebbul hariç) satın alma ihalesi ilanıdır (*HDRG* 1939, 25 Ocak, S.55, s.24).

1939 Mali Yılı Bütçe Kanunu No. 33

1939 bütçesi 1.260.000 liradır (*HDRG* 1939, 28 Ocak, S.56, s.25).

1938 Senesi Bütçesinde Tasarruf Edilen Kredilerden No. 2 Kanundaki Masraflardan Bir Kısmını Karşılama Üzere Kanun No. 24 (*HDRG* 1939, 4 Şubat, S.58, s.33)

Devlet Memurları Maaşlarının Tevhit ve Teadülüne Dair Muvakkat Kanunun Tatbikten Kaldırılmasına Dair Kanun No. 25

Onaylanmayan tek muvakkat kanundur (*HDRG* 1939, 4 Şubat, S.58, s.33).

26.5.1938 Tarih ve 68 Numaralı Kararnamenin Tadili Hakkında Kanun No. 26 (Emeklinin göreve dönüşü) (*HDRG* 1939, 4 Şubat, S.58, s.34)

1938 Yılı Bütçesinde Münakale Yapılmasına Dair Kanun No. 27 (*HDRG* 1939, 4 Şubat, S.58, s.34)

Karar No. 87: 48 numaralı kararnameye (Hatay mahsulât ve mamulâtı hk.) bağlı Hatay mahsulât ve mamulâtını gösterir listeye, turunç, kebbat, ağaç kavunu, havuç, manda, sığır, keçi, koyun derileri (ham ve tabaklanmış) alıç, unnap, trabzon hurması, mozaik döşeme plakları, şişe ile mamul gazoz, pasta ve susamın da ilavesine karar verilmiştir (*HDRG* 1939, 11 Şubat, S.59, s.39).

Hatay Zabıtası İçin Hariçten Gelecek Silah, Cephane, Eşya, Techizat ve Bilumum Malzemenin Gümrükten Muafiyeti Hakkında Kanun No. 32 (*HDRG* 1939, 4 Şubat, S.58, s.34)

Karar No. 86: 25.1.1939 tarihinde toplanan İcra Meclisi mevcudu tükenmek üzere bulunan damga pullarının yeniden tab'ı uzun zamana mütevakkıf bulunduğundan Türkiye Cumhuriyeti damga pullarından merbut cetvelde gösterilen miktarın sürşarj yapılmak suretiyle memleket dahilinde istimaline karar vermiştir (*HDRG* 1939, 4 Şubat, S.58, s.35).

Hatay Gümrük Bayrağı Hakkında Kanun No. 30 (*HDRG* 1939, 11 Şubat, S.59, s.37)

Hatay Gümrük Bayrağının Şekil ve Ebadı Hakkında Talimatname (*HDRG* 1939, 11 Şubat, S.59, s.37)

Karar No. 88: 21.1.1939 günü İcra Meclisi, Hatay'ın kasaplık hayvan ihtiyacını temin etmek ve fiyatların mütemadiyen yükselmesine mani olmak üzere Hatay'dan yabancı memleketlere bilumum canlı hayvan ihracatını menine karar vermiştir (*HDRG* 1939, 11 Şubat, S.59, s.39).

Karar No. 94: 25.1.1939 İcra Meclisi, Hatay mahsulât ve mamulâtını gösterir listeye ağaç tarağın da ilavesine karar vermiştir (*HDRG* 1939, 22 Şubat, S.62, s.55).

Bildirik: Antakya kazasına tabi Hüseyiniye, Karamanlı, Hancağaz köylerinin tahdid ve tahririne mütedair Kadastro Hakimi'nin 20.1.1939 tarihli emrine tevfikân adı geçen ameliyata 23.1.1939 tarihinden itibaren başlanacağına dair duyuru (*HDRG* 1939, 11 Şubat, S.59, s.40).

Karar No. 90: Hatay Devlet Hazinesince yapılacak bilumum tediyat Türk parası ile yapılacaktır. Hatay Devlet Hazinesine yapılacak bilumum tevdiat ve tahsilatta

tamamen veya kısmen Türk ve Suriye paraları şimdilik başabaş olarak kabul edilecektir (*HDRG* 1939, 18 Şubat, S.61, s.52).

Münakasa İlanı: Hatay münakasa komisyonu tarafından 22.2.1939 tarihinde saat 15'te Antakya'da Maliye Müdürlüğü dairesinde kapalı zarf usulü ile kırtasiye mubayaası için bir münakasa açılacağına dair ilandır (*HDRG* 1939, 18 Şubat, S.61, s.52).

Karar No. 95: 25.1.1939 günü İcra Meclisi, aşağıda isim ve borç miktarları yazılı Belediyelerin Maliye'ye olan borçlarının 20 sene taksitle ödenmesine karar vermiştir.

Borç miktarı	Belediyeler
69.252 lira 50 kuruş	Antakya Belediyesi
2.307 lira 27 kuruş	Ordu “
241 lira 30 kuruş	Atık “
6.750 lira 00 kuruş	Beylan “
300 lira 00 kuruş	Nergizlik “
10.245 lira 52 kuruş	Soğukoluk “
23.822 lira 18 kuruş	Kırıkhan “

112.918 77 Yekûn (*HDRG* 1939, 22 Şubat, S.62, s.55)

Karar No. 97: 30.1.1939 günü İcra Meclisi, Hatay'dan harice ihracı 21.1.1939 gün ve 88 numaralı Heyeti Vekile kararı ile menedilen canlı hayvanatın yalnız canlı ve kesilmiş koyun ve keçiye inhisar ettirilerek diğerlerinin serbest bırakılmasına karar vermiştir (*HDRG* 1939, 22 Şubat, S.62, s.56).

Karar No. 102: 23.2.1939 günü İcra Meclisi Türk parasını korumak maksadıyla yolcu beraberindeki yirmi beş liraya kadar olan miktar hariç Hatay hudutları dışına Türk parasının çıkarılmasını yasak etmiştir (*HDRG* 1939, 1 Mart, S.63, s.57).

Gümrük Tarifesinde Tezyit ve Tenkis İçin İcra Vekilleri Heyetine Salâhiyet Verildiğine Dair Kanun No. 37 (*HDRG* 1939, 11 Mart, S.64, s.59)

Gümrük Resminden Yapılan Yüzde Kırk Tenzilâtın Suriye ve Lübnan'dan Gelecek Mallara Şümulü Olmadığına Dair Kanun No. 38 (*HDRG* 1939, 11 Mart, S.64, s.59)

Bir Kısım Emlâki Âmmenin Emlâki Hassaya Tahviline Dair Kanun No. 48 (*HDRG* 1939, 11 Mart, S.64, s.60)

Karar No. 109: Türk parasının kıymetini koruma hakkındaki 20.2.1930 tarih ve 1567 numaralı kanunla 22.11.1936 tarih ve 3070 numaralı kanun Hatay'da mer'iyet mevkiine vazedilmiştir (*HDRG* 1939, 13 Mart, S.65, s.62).

Karar No. 111: (Bütçede aktarma) (*HDRG* 1939, 13 Mart, S.65, s.62)

Karar No. 113: İcra Meclisi, devlet veznedarlığının Antakya ve Kırıkhan'da Hatay Ziraat Bankası tarafından icrasına karar vermiştir (*HDRG* 1939, 13 Mart, S.65, s.62).

Karar No. 114: Türkiye'den Türk lirası ile mübayaa edilip Hatay'a ithal edilen her nevi malların ecnebi memleketlere ihracı yasak edilmiştir (*HDRG* 1939, 13 Mart, S.65, s.63).

Karar No. 115: Kaçakçılığın men ve takibine dair olan 1918 sayılı kanun Hatay'da da aynen tatbik mevkiine konulmuştur (*HDRG* 1939, 13 Mart, S.65, s.63).

Karar No. 116:

Hatay'da Pula Tabi Posta Müraselâtı Tarife Ücretlerinin Değişmesi Hakkında Kararname (*HDRG* 1939, 13 Mart, S.65, s.63)

Karar No. 117: Gümrük Kanunu, Hatay'da tatbik mevkiine vazedilmiştir (*HDRG* 1939, 13 Mart, S.65, s.64).

Türk Parasının Resmi Para Olarak Kabulüne Dair Kanun No. 51

Türk parası Hatay'ın resmi parasıdır (*HDRG* 1939, 15 Mart, S.66, s.65).

Karar No. 24: Açık bulunan Gümrük Müfettişliğine ayda 175 lira maaş ve 617 kuruş yevmiye ile Bay Suphi Okay tayin edilmiştir. Mumaileyh aynı zamanda Umum Müdürlük vazifesini de ifa edecektir (*HDRG* 1939, 15 Mart, S.66, s.65).

Karar No. 121: Türkiye Cumhuriyeti'nde yürürlükte olan Türk parası kıymetini koruma hakkındaki kararname mer'iyete vaz'edilmiştir (*HDRG* 1939, 16 Mart, S.67, s.67).

Türk Parası Kıymetini Koruma Hakkında Bir Numaralı Kararname Metni (*HDRG* 1939, 16 Mart, S.67, s.68)

Debbağhanelerde İstihlâk Edilecek Çam Kabuğu ile Sumak Yaprağının Resim ve Ruhsattan Muafiyetine Dair Kanun No. 39 (*HDRG* 1939, 17 Mart, S.68, s.69)

1939 Senesi Hatay Gümrük Bütçe Kanunu No. 49

Bütçe içeriği bütün fasıllarıyla verilmiştir (*HDRG* 1939, 18 Mart, S.69, s.71).

1939 Yılı Hatay Devleti Bütçesine Munzam Kredi Tahsisine Dair Kanun (*HDRG* 1939, 21 Mart, S.70, s.76)

Türk Parası Kıymetini Koruma Hakkındaki 16.3.1939 Tarihli ve Bir Numaralı Kararnameye Ek Kararname (*HDRG* 1939, 21 Mart, S.71, s.-)

Karar No. 135:

Türk Parasını Koruma Hakkında Bir Numaralı Kararnamenin 7nci Maddesi Üçüncü Fıkrasını Tadil Eden Kararname (*HDRG* 1939, 25 Mart, S.72, s.82)

Karar No. 132: İcra Meclisi, 14.3.1939 günü Hatay mahsulât ve mamulâtını gösterir listeye ham ipek ipliği ve tahta tarak, manda boynuzundan mamul tarak ve şimşir çatal ve bıçak ve çömçe (kepçe), ahşaptan, lastikten tarağın da ithaline karar vermişti (*HDRG* 1939, 29 Mart, S.73, s.84).

Karar No. 133: İcra Meclisi, 25.1.1939 gün ve 95 sayılı kararname ile 20 yıl taksitle ödenmesine karar verilen belediyelerin Maliye'ye olan borçları faizlerinin dahi aynı müddetle taksitlendirilmesine karar vermiştir (*HDRG* 1939, 29 Mart, S.73, s.84).

Karar No. 136: Türk parası kıymetini koruma hakkındaki 2 numaralı kararnamenin Hatay'da mer'iyete konulması onanmıştır (*HDRG* 1939, 1 Nisan, S.74, s.85).

Türk Parası Kıymetini Koruma Hakkında (2) Numaralı Kararname (*HDRG* 1939, 1 Nisan, S.74, s.85)

Karar No. 139: 23.3.1939 günü İcra Meclisi, mahsulâtı Hatay milli mahsulâtı addedilmeyen memleketlerden pamuk tohumu ithali yasaklanmıştır (*HDRG* 1939, 5 Nisan, S.75, s.93).

Karar No. 140: İcra Meclisi, İskenderun'da (Şark Yağları Şirket-i Sınaiyesi) firması altında çalışan fabrika mamulâtının da Hatay milli mahsulât ve mamulâtı listesine ilavesine karar verilmiştir (*HDRG* 1939, 5 Nisan, S.75, s.93).

Karar No. 141: (Bütçede aktarma) (*HDRG* 1939, 5 Nisan, S.75, s.94)

Karar No. 142: Türk parasının kıymetini koruma hakkındaki 3 numaralı kararname Hatay'da yürürlüğe girmiştir (*HDRG* 1939, 5 Nisan, S.75, s.94).

Karar No. 144: İcra Meclisi, Hatay'dan Suriye ve Lübnan'a gidenlerden lese-pase ücreti olarak alınmakta olan 300 kuruş harç ve 40 kuruş pul parasının, bizzat otomobili kullanan şoförlerden üç ayda bir alınmasına karar vermiştir (*HDRG* 1939, 5 Nisan, S.75, s.95).

Karar No. 145: 30.3.1939 günü İcra Meclisi, orduevine alınan bir salon eşyası bedeli olan 275 liranın vekâletler mefruşat faslından ödenerek orduevine teberruuna karar vermiştir (*HDRG* 1939, 5 Nisan, S.75, s.95).

Karar No. 148: Milli Emlâktan olup İskenderun'da kain 1, 2, 3, 4, 5, 6 ve 112 numaralı akarlara ait 72.039 metre kare arazinin Türkiye Cumhuriyeti Hükümeti'ne meccanen devredilmiştir (*HDRG* 1939, 12 Nisan, S.76, s.97).

Karar No. 149: 30 tonu geçmemek ve zürraa bedeli mukabilinde satılmak üzere Ziraat Vekâleti hariçten pamuk tohumu ithaline mezundur (*HDRG* 1939, 12 Nisan, S.76, s.97).

Karar No. 155: (Bütçede aktarma) (*HDRG* 1939, 15 Nisan, S.77, s.100)

Karar No. 156: Hatay'da mer'i bulunan Arttırma-Eksiltme ve ihaleye müteallik bircümle hükümler yerine kaim olmak üzere Türkiye Cumhuriyeti'ne ait 7.6.1934 tarihli ve 2490 numaralı arttırma eksiltme ve İhale Kanunu ile bu kanunun eklerinin 15.4.1939 tarihinden itibaren mer'iyet mevkiine konulmalarına karar verilmiştir (*HDRG* 1939, 15 Nisan, S.77, s.100).

Karar No. 157: Türkiye Cumhuriyeti'ne ait 26 Mayıs 1927 tarih ve 1050 numaralı Muhasebe-i Umumiye Kanunu'nun 1.6.1939 tarihinden itibaren mevki meriyete konulmalarına karar verilmiştir (*HDRG* 1939, 15 Nisan, S.77, s.100).

Karar No. 167: Hatay'da halen cari Arazi ve Bina daribei akariyesi ile Aşar, Arazi ve Ağnam vergisi yerine Ana Vatanın 2897 No'lu Hayvanlar Vergisi; 1833 No'lu Arazi Vergisi; 1837 No'lu Bina Vergisi Kanunları Hatay'da meriyet mevkiine konulmuştur (*HDRG* 1939, 19 Nisan, S.78, s.101).

Karar No. 168: Ana Vatan'da Cari: 1499 No'lu kanunla buna ekli Umumi İthalat Tarifesi; 2nci muvakkat maddesi hariç olmak üzere 2731 No'lu kanunla, 2448 No'lu İstihlak Kanunları; gümrüklere ait hükümlerine münhasır olmak üzere 2430 No'lu Muamele Vergisi Kanunu ve bu mevzuata müteallik bütün tadil, zeyil ve tefsirler, T.C. Hükümetince müttahaz karar, talimat ve emirler, Hatay'da meriyet mevkiine konmuştur. Halen mer'i gümrük mevzuatında, ciheti askeriyeye ve meslekten yetişme konsoloslara tanınmış olan muafiyetler mahfuzdur (*HDRG* 1939, 19 Nisan, S.78, s.101).

İpek Öşrünün İlgası Hakkında Kanun No. 57

İpek öşrü kaldırılmıştır (*HDRG* 1939, 22 Nisan, S.79, s.103).

1939 Yılı Hatay Devleti Bütçesine İkinci Bir Munzam Kredi Tahsisine Dair Kanun No. 58 (*HDRG* 1939, 22 Nisan, S.79, s.103)

Maarif Vekâleti Bütçesinde Bazı Tadilat İcrasına Dair Kanun No. 54 (*HDRG* 1939, 22 Nisan, S.79, s.103)

Kadastro Muamelatının Tarzı İcrasına Mütedair 44 Numaralı Kararnamenin 31inci Maddesine Zeyl Kanun (*HDRG* 1939, 22 Nisan, S.79, s.103)

Karar No. 158: (Bütçede aktarma) (*HDRG* 1939, 22 Nisan, S.79, s.103)

Karar No. 159: 1938 yılından itibaren Hatay Hükümeti tarafından tahsil edilen benzin rüsumu belediyeler arasında, her belediyenin ait olduğu sene içinde mintakasında istihlak ettiği benzin miktarına göre tevzi edilir (*HDRG* 1939, 22 Nisan, S.79, s.103).

Karar No. 160: Halen Türkiye’de mer’i bulunan 20.6.1934 tarihli ve 2514 numaralı Divanı Muhasebat Kanunu’nun 1.6.1939 tarihinden itibaren Hatay’da mer’iyet mevkiine konulmuştur (*HDRG* 1939, 22 Nisan, S.79, s.103).

Karar No. 161: Devlet Hesaplarında Liranın Esas İttihaz Edilmesi hakkındaki 28.12.1937 tarih ve 3290 numaralı Türkiye Cumhuriyeti Kanunu 1.5.1939 tarihinden itibaren tatbik mevkiine konulmuştur (*HDRG* 1939, 22 Nisan, S.79, s.103).

Karar No. 162: Halen Ana Vatan’da tatbik edilmekte olan (Pul ve Kıymetli kağıtların bayiler ve memurlar vasıtasıyla sattırılmasına ve bunlara satış aidatı verilmesine dair) 20 Haziran 1938 tarihli ve 3468 sayılı kanunun 1 Haziran 1939 tarihinden itibaren mer’iyet mevkiine konulmasına karar verilmiştir (*HDRG* 1939, 22 Nisan, S.79, s.104).

Karar No. 163: Halen Hatay’da mer’i olan 5 Ağustos 1324 tarihli tahsili Emval Kanunu ile bu kanuna müzeyyel 4.7.1934 tarihli ve 2560 numaralı ve Tahsili Emval Kanunu’na bazı maddelerin eklenmesine dair olan 23.12.1934 tarihli ve 2656 numaralı kanunların 1.6.1939 tarihinden itibaren mer’iyet mevkiine konulmalarına karar verilmiştir (*HDRG* 1939, 22 Nisan, S.79, s.104).

Karar No. 164: Halen Türkiye’de mer’i bulunan 4.6.1934 tarih ve 2489 numaralı Kefalet Kanunu ile Türkiye Cumhuriyet Hükümeti’nce 22.1.1935 tarih ve 1894 numaralı kararname ile mer’iyet mevkiine konulmuş olan Kefalet Sandığı Nizamnamesinin 1.6.1939 tarihinden itibaren Hatay’da da mer’iyet mevkiine karar verilmiştir (*HDRG* 1939, 22 Nisan, S.79, s.104).

Karar No. 165: Türkiye Cumhuriyeti’ne ait olan 2 Temmuz 1927 tarihli ve 1108 numaralı Maaş Kanunu ile 2839 numaralı ve Tahsili Emval ve Vergi Kanunları mucibince teşkil edilecek Komisyonlara tayin edilen gayri muvazzaf azalarla ehli vukufa verilecek huzur ücretleri hakkındaki 2.12.1933 tarihli ve 2339 numaralı

kanunların 1.6.1939 tarihinden itibaren me'riyet mevkiine konulmalarına karar verilmiştir (*HDRG* 1939, 22 Nisan, S.79, s.104).

Karar No. 166: 9 ve 15inci maddelerinin tatbiki tehir edilmek şartıyla 2256 numaralı kanunun ve 1499 sayılı Türkiye Cumhuriyeti Gümrük Tarifesi Kanunu tadil ve zeyiller ile mer'iyet mevkiine girmiştir. Halen mer'i bulunan Gümrük Kanunu'nun 58'inci maddesiyle gümrük tarifesi kemafissabık caridir (*HDRG* 1939, 22 Nisan, S.79, s.104).

Karar No. 172: 168 numaralı kararname ile Ana Vatan'ın gümrük umumi ithalât tarifesi, istihlâk ve muamele vergileri Hatay'da meriyet mevkiine konmuş ve bu meyanda gümrük resmine %10 belediye hissesi zam olunmuş bulunduğu cihetle, bu vergi ve resimlere Hatay'da tekabül eden gümrük tarifesi, Maliye hissesi, Belediye resmi gibi mevzuat meriyet mevkiinden kaldırılmış bulunmaktadır (*HDRG* 1939, 26 Nisan, S.80, s.106).

Karar No. 174: Bütçede mevzu varidatı Hatay hazinesine vermek suretiyle tütün hariç diğer bilumum inhisar maddeleri işletmesinin Türkiye Cumhuriyeti İnhisar İdaresine tevdiine İcra Meclisi'nin 24.4.1939 tarihli toplantısında karar verilmiştir (*HDRG* 1939, 26 Nisan, S.80, s.107).

İhtikârla Mücadele Kanunu No. 60 (*HDRG* 1939, 29 Nisan, S.81, s.108)

Bazı Maddelerden Alınacak Dahili İstihlâk Vergisi Muvakkat Kanunu No. 61 (*HDRG* 1939, 26 Nisan, S.81, s.110)

Karar No. 176: Bu kerre mer'iyet mevkiine konulan Gümrük Kanunu'nun 60'ncı maddesinin tatbiki tehir edilmiştir (*HDRG* 1939, 26 Nisan, S.81, s.111).

Karar No. 177: Ana Vatan'da cari 618 numaralı Limanlar Kanunu, 15 Nisan 1338 tarih ve 216 sayılı Rüsümü Bahriye Kanunu ve bu kanuna bağlı rüsum tarifeleri ve 28 Şubat 1338 tarih ve 311 numaralı kanunun 6ncı maddesiyle tayin ve tesbit edilen gemi fesh harcı ve ruhsat tezkeresi harcı tarifeleri Hatay'da mer'iyet mevkiine konulmuştur (*HDRG* 1939, 29 Nisan, S.81, s.111).

Karar No. 178: (Bütçede aktarma) (*HDRG* 1939, 6 Mayıs, S.82, s.112)

Karar No. 179: Hatay Mahsulât ve mamulât listesine yumurtanın da ilavesine İcra Meclisi'nin 24.4.1939 günlü toplantısında karar verilmiştir (*HDRG* 1939, 6 Mayıs, S.82, s.112).

Karar No. 180: Amık'ta Uzun Kelli mıntıkasında 3.000 dönümlük bir araziye ekilmek üzere pirinç zürrai Nuh Karagöz tarafından celbedilecek 30.000 kilo çeltik

tohumunun gümrük resminden muaf olarak ithaline İcra Meclisi'nin 27.4.1939 günlü toplantısında karar verilmiştir (*HDRG* 1939, 6 Mayıs, S.82, s.112).

Karar No. 188: (Bütçede aktarma) (*HDRG* 1939, 13 Mayıs, S.84, s.133)

Karar No.189: 12.5.1939 tarihinde İcra Meclisi bir sene müddetle Nafia Vekâleti'nin ve Belediyeler'in yollar için hariçten getirecekleri asfalttan alınmakta olan gümrük resminin %99 tenzil edilmesine karar vermiştir (*HDRG* 1939, 13 Mayıs, S.84, s.133).

Karar No. 190: Hatay mahsulâtı ve mamulâtını gösterir listeye “kemik tarak”ın da ilavesine karar verilmiştir (*HDRG* 1939, 13 Mayıs, S.84, s.133).

Karar No. 191: Hatay'dan ihraç edilecek eşyalar için 48 sayılı kararname ile menşe şahadetnamesi vermek üzere İskenderun'da teşkil edilen komisyona Ziraat Bankası İskenderun şubesi müdürü Rüştü Can'ın intihabiyle adı geçen komisyonun bu şekilde teşkiline, İcra Meclisi'nin 12.5.1939 günlü toplantısında karar verilmiştir (*HDRG* 1939, 13 Mayıs, S.84, s.133).

Karar No. 192: (Bütçede aktarma)(*HDRG* 1939,31 Mayıs,S.86,s.136)

Maarif Bütçesinden Nafia Bütçesine Münakale Yapılması Hakkında Kanun No. 62(*HDRG* 1939,31 Mayıs,S.86,s.136)

Karar No. 198: Hatay mahsulât ve mamulâtını gösterir listeye mavna ile kayığın da ilavesine karar verilmiştir.(*HDRG* 1939,3 Haziran,S.87,s.137)

Karar No. 199: 1939 yılı Hatay bütçesinin iktisat faslında (Fasıl X) “Hatay’ın İzmir fuarına iştiraki” namıyla 3’üncü bir madde eklenmesi ve mezkûr maddeye 1.000 lira bir kredi açılmasına karar verilmiştir.(*HDRG* 1939,3 Haziran,S.87,s.137)

Hatay’da Meriyet Mevkiine Konulmuş Bulunan 1837 No.lu Bina Vergisi Kanununun Tatbik Şeklini Gösterir Kanun No. 67 (*HDRG* 1939, 14 Haziran, S.89, s.139)

Hatay Devlet Riyasetinde Yaverine Tahsisat Verilmesi Hakkında Kanun No. 69 (*HDRG* 1939, 14 Haziran, S.89, s.139)

Karar No. 201: Kuru olarak ithal edilecek meyan köklerinin temizlenip balya haline getirildikten sonra bir sene içinde tekrar ihraç edilmek üzere muvakkat kabul usulünden istifade ettirilmesine karar verilmiştir (*HDRG* 1939, 14 Haziran, S.89 s.140).

Karar No: 203: 1324 numaralı ve 23.5.1928 tarihli Kanun ile bunu tadil eden 2455 numaralı ve 28.5.1934 tarihli ve 3478 numaralı ve 22.6.1938 tarihli Damga Resmi

Kanunu 1 Temmuz 1939 tarihinden itibaren tatbik mevkiine konulmuştur (*HDRG* 1939, 14 Haziran, S.89, s.140).

4.1. İktisat Müsteşarlığı

Kararname 1: İktisat Müsteşarlığı'na Celal Akyürek atandı (*HDCR* 1938, 29 Eylül, S.27, s.475).

Alâmeti Farika Nizamnamesi: Ürünlere vurulacak markalar tescil ettirilecek ve ruhsat alınacak, taklit eden, izinsiz kullananlar cezalandırılacaktır (*HDRG* 1939, 14 Ocak, S.52, s.11).

Karar No. 108: Türkiye Cumhuriyeti kanunlarından (3202) numaralı “Türkiye Cumhuriyeti Ziraat Bankası Kanunu’nun tatbikine konulmasına dair kararnamedir. Ekinde tehir edilen maddelerle Ziraat Bankası kadroları vardır (*HDRG* 1939, 13 Mart, S.65, s.61).

Karar No. 112: 8.3.1939 tarihinde toplanan icra meclisi, mevkii mer’iyete geçen Hatay Ziraat Bankası Kanunu’nun muvakkat ikinci maddesine dayanarak tanzim edilen (A) işaretli cetvelde gösterilen ilk teşkilat kadrosunun tasdikine karar vermiştir (*HDRG* 1939, 13 Mart, S.65, s.62).

Karar No. 123: 1715 numaralı Türkiye Cumhuriyet Merkez Bankası Kanunu ile tadil ve zeyillerinin Hatay’da da 17-3-1939 tarihinden itibaren mer’iyet mevkiine girmesine karar verilmiştir (*HDRG* 1939, 18 Mart, S.69, s.74).

Karar No. 25: Hatay Ziraat Bankası Umum Müdürlüğü’ne ayda 145 lira maaşla İskenderun Ziraat Bankası müdürü Cevdet Selçuk tayin edilmiştir (*HDRG* 1939, 29 Mart, S.73, s.84).

Karar No. 143: Halen Türkiye Cumhuriyeti’nde mer’i 22 Nisan 1341 tarih ve 655 numaralı Ticaret ve Sanayi Odaları Teşkiline Dair Olan Kanun ile bu kanuna müsteniden isdar edilen 27 Eylül 1341 tarih ve 82 mükerrer sayılı Ticaret ve Sanayi Odaları Nizamnamesi meriyete konmuştur (*HDRG* 1939, 5 Nisan, S.75, s.95).

İlan: Suriye ve Lübnan-ı Kebir Bankası, Antakya ve İskenderun Şubeleri Hatay’da meriyette bulunan kanun ve nizamnamelere tevfikân Türk parasından maada bütün başka paralarla yapılmış bulunan tevdiatını Türkiye Cumhuriyeti Merkez Bankası İskenderun Şubesine devredeceğini ilan eder. Banka, işlemler için 15 Nisan 1939 tarihine kadar açık olacaktır. Bu ilan, bilgi için Hatay Devleti Resmi Gazete’de, Hatay’da çıkan Türkçe ve Arapça gazetelerde yayınlanmıştır (*HDRG* 1939, 12 Nisan, S.76, s.98).

5. NAFIA VEKÂLETİ¹⁰

Kararname No. 1: Nafia Müsteşarlığına Nersis Keşişyan tayin edildi (*HDCR* 1938, 29 Eylül, S.27, s.475).

5.1. Nafia İşleri

Karar No. 23: (Nafia bütçesinde aktarma) (*HDRG* 1938, 9 Kasım, S.42, s.597)

Kararname No. 45: Evvelce orman mahsulleri ile maişetlerini temin etmekte olan Arsuz nahiyesinin Kesrik Köyü ahalisi bu mıntaka ormanlarının uzun seneler mültezimlere verilmesi dolayısı ile fakir ve perişan bir hale düştüklerinden bu havali halkını istismar edilmekten kurtarmak ve kendi saiyelerinin istifadesini idrak edebilmelerini temin maksadıyla bu köy mıntıklarına tesadüf eden orman mahsulâtının mültezime verilmeyerek yekdiğerine kefil olmak şartı ile köylüye tevziine Nafia Vekâleti'nin 30.11.1938 gün ve 783 sayılı teklifi üzerine icra meclisinin 2.12.1938 günkü toplantısında karar verilmiştir (*HDRG* 1938, 15 Aralık, S.47, s.620).

Karar No. 80: İcra Meclisi, Antakya Belediyesi'nin yeni mezarlığa dikilmek üzere istemiş olduğu 1.000 okalıptüs vesair fidanların meccanen verilmesine karar vermiştir (*HDRG* 1939, 28 Ocak, S.56, s.27).

Karar No. 81: İcra Meclisi, bitmek üzere olan posta pullarının Türkiye posta pullarından sürşarj yapılmak suretiyle Hatay dahilinde kullanılmasına karar vermiştir (*HDRG* 1939, 28 Ocak, S.56, s.28).

İlan: Posta, Telgraf ve Telefon Umum Müdürlüğü'ne elbise alımı için ihale ilanıdır (*HDRG* 1939, 28 Ocak, S.56, s.28).

Karar No. 110:

Türkiye ile Hatay Arasındaki Posta ve Telgraf Müraselâtının Mütেকabilen Türkiye Dahili Ücret Tarifesinin Tatbıkı Hakkında Kararname (*HDRG* 1939, 13 Mart, S.65, s.62)

P.T.T. Umum Müdürlüğü'nden İlan: Türkiye ile Hatay arasında posta havale işlemleri yapılamadığı için paraların, iki ülkeden de birbirine "kıymetli mektup" olarak serbestçe gönderilebileceğine dair ilan verilmiştir (*HDRG* 1939, 29 Mart, S.73, s.84).

¹⁰ Nafia Vekâleti için, Bkz.: Şema-5

Karar No. 171: Uzunluğu 6.800 kilometre olan Arabalı-Müftüler yolu, inşaat mevsiminin girmesine ve işin müstaceliyetine binaen bu yolun emaneten yapılmasına, karar verilmiştir (*HDRG* 1939, 15 Nisan, S.77, s.106).

Karar No. 182: Hatay yolları asfalt inşaatı ihale günü olan 24.4.1939'a kadar talip çıkmadığından, emaneten karar verilmiştir (*HDRG* 1939, 6 Mayıs, S.82, s.112).

Karar No. 194: İkinci münakasa günü olan 4.5.1939 tarihinde de talip çıkmadığından İskenderun-Payas ve İskenderun-Arsuz yolunun Nafia Vekâleti tarafından emaneten yapılmasına karar verilmiştir (*HDRG* 1939, 13 Mayıs, S.84, s.135).

P.T.T. Umum Müdürlüğü'nden İlan: Evrakı matbua ve defterlerin kapalı zarf usulüyle münakasaya konulduğuna dair ilandır (*HDRG* 1939, 3 Haziran, S.87, s.138).

P.T.T. Umum Müdürlüğü'nden İlan: 926 adet telgraf direği, 400 adet fincan, 2500 kilo demir tel ve 20 adet deveboynu demirin kapalı zarf usulüyle münakasaya konulduğuna dair ilandır (*HDRG* 1939, 14 Haziran, S.89, s.140).

5.2. Ziraat İşleri

Kararname Numara 1: Ziraat Müsteşarlığına Mahmut Kavas tayin edilmiştir (*HDRG* 1939, 29 Eylül, S.27, s.475).

Karar No. 62: 1939 senesinde tavşan, keklik ve dracların avı 15 Kanunsani diğer av kuşu ve hayvanların avı da 15 Şubattan itibaren menedilmiştir. Geçici kuşlarla su kuşlarının avı serbesttir. Şu kadar ki men müddetinde su kuşlarının göl, bataklık, havuz, nehir ve ırmaklardan en nihayet 500 metrelik bir mesafeden avlanması şarttır. İkinci maddede bahsedilen geçici kuşlar ve su kuşları şunlardır:

Geçici kuşlar: Bildircin, kumru, çulluk, toy kuşu, aruç kuşu, yabancı kaz, yabancı güvercin, yağmur kuşu ve incir kuşudur.

Su kuşları: Yabancı ördek, su çulluğu, seyyar deniz ördeği, mukabkabtır (*HDRG* 1939, 11 Ocak, S.51, s.6).

Karar No. 119: Kanunsani-1297 Rumi ve 18 Sefer-1299 Hicri tarihli Türkiye Cumhuriyeti Zabıta Saydiye Nizamnamesi yürürlüğe konulmuştur (*HDRG* 1939, 15 Mart, S.66, s.66).

Karar No. 83: 1939 senesinin tütün ekimi tayin edilen mıntıkalara hasren kat'ı olarak tevzi edilmiştir.

Ordu kazası reji için: 28 köy

İskenderun kazası ihracat için: 7 köy

Kırıkhan kazası ihracat için: 2 köy (*HDRG* 1939, 4 Şubat, S.58, s.35)

Suret :

Meclis-i İdare Karar No. 1080: İlçelere ve nahiyelere göre zeytin çırpım süreleri hakkında idare kurulu kararıdır (*HDRG* 1938, 3 Kasım, S.38, s.575).

Tütün ve Tönbeki Müşterekekü'l-menfaa Lübnan ve Suriye Reji Anonim Şirketi: Lübnan kanunlarına tabi bir şirkettir. Fransız mandasına tabi Şark ülkelerinde tüm tütün alım, satım, işleme, ithal ve ihracı konularında yetkili olan şirketin amacı, sermayesi, işleyişi ve hakkında bilgilendirme amaçlı bir metindir (*HDRG* 1938, 4 Kasım, S.39, s.580).

6. İCRA MECLİSİ KARARIYLA KABUL EDİLEN TÜRKİYE KANUNLARI VE NİZAMNAMESİ

Karar No. 108:

16 Şubat 1939 Tarihli Kanun ile Hatay Kanunu Olarak Kabul Edilen Türkiye Cumhuriyeti Kanunlarından, (3202) Numaralı “Türkiye Cumhuriyeti Ziraat Bankası Kanunu”nun Tatbiken Konulmasına Dair Kararname(*HDRG* 1939,13 Mart,S.65,s.61)

Karar No. 109: Türk Parasının kıymetini koruma hakkındaki 20.2.1930 tarih ve 1567 numaralı kanunla 22.11.1936 tarih ve 3070 numaralı kanun, 16.2.1939 tarih ve 45 numaralı kanunun verdiği salâhiyete binaen Hatay’da mer’iyet mevkiine vazedilmiştir (*HDRG* 1939, 13 Mart, S.65, s.62).

Karar No. 115: Kaçakçılığın men ve takibine dair olan 1918 sayılı kanun ile kaçakçılığın men ve takibine dair kanunun 58inci maddesine bir fıkra ilavesine dair olan 2271 ve 1918 sayılı kanuna eklenen kaçakçılığın men ve takibi hakkındaki 2278, kaçakçılığın men ve takibi hakkındaki 1918 sayılı kanunun 57 ve 60ıncı maddelerini değiştiren ve bu kanuna bir madde ekleyen 2550, kaçakçılığın men ve takibine dair olan 1918 sayılı kanunun 71inci maddesinde yazılı müddetin uzatılmasına ve bu kanuna bir madde eklenmesine dair 2635 sayılı kanunlar 45 numaralı kanunun verdiği salâhiyete binaen Hatay’da da aynen tatbik mevkiine konulmuştur (*HDRG* 1939, 13 Mart, S.65, s.63).

Karar No. 117: Gümrük Kanunu 45 numaralı kanunun verdiği salâhiyete binaen tatbik mevkiine vazedilmiştir (*HDRG* 1939, 13 Mart, S.65, s.64).

Karar No. 119: Kânunsani 1297 Rumi ve 18 Sefer 1299 Hicri tarihli Türkiye Cumhuriyeti Zabıta Saydiye Nizamnamesi'nin mer'iyete vazına Devlet Reisi Tayfur Sökmen'in riyasetinde toplanan İcra Meclisi'nin 14.3.1939 tarihli içtimanda karar verilmiştir (*HDRG* 1939, 15 Mart, S.66, s.66).

Karar No. 123: 45 numaralı kanunun vermiş olduğu salâhiyete binaen 1715 numaralı Türkiye Cumhuriyeti Merkez Bankası kanunu ile tadil ve zeyillerinin Hatay'da da 17.3.1939 tarihinden itibaren mer'iyet mevkiine girmesine karar verilmiştir (*HDRG* 1939, 18 Mart, S.69, s.74).

Karar No. 125: Hatay Millet Meclisi'nce kabul edilen 16.2.1939 tarih ve 45 numaralı kanunun verdiği salâhiyete istinaden halen Türkiye Cumhuriyeti'nde mer'i Adliye Harç tarifesi kanunu tatbik ve mer'iyet mevkiine konulmuştur (*HDRG* 1939, 21 Mart, S.70, s.75).

Karar No. 126: Hatay Millet Meclisi'nce kabul edilen 16 Şubat 1939 tarih ve 45 numaralı kanunun verdiği salâhiyete istinaden halen Türkiye Cumhuriyeti'nde mer'i Adliye Harç tarifesi kanununa ek Noter Harç Tarifesi kanunu tatbik ve mer'iyet mevkiine konulmuştur (*HDRG* 1939, 21 Mart, S.70, s.75).

Karar No. 128: 45 No.lu kanunun verdiği salâhiyete binaen Türkiye Cumhuriyeti'nde halen mer'i bulunan 1593 No.lu umumi hıfzıssıhha kanunu, 1219 numaralı tababet ve şubabı sanatlarının tarzı icrasına dair kanun, 964 No.lu eczacılar ve eczaneler hakkında kanun, ve 796 No.lu umuru sıhhiyeye müteallik bütçeler ile bilumum memurini sıhhiye hakkındaki kanun tatbik ve mer'iyet mevkiine konulmuştur (*HDRG* 1939, 29 Mart, S.73, s.83).

Karar No. 143: Hatay Millet Meclisi'nce kabul edilen 45 sayılı kanunun verdiği salâhiyete istinaden halen Türkiye Cumhuriyeti'nde mer'i 22 Nisan 1341 tarih ve 655 No.lu Ticaret ve Sanayi Odaları teşkiline dair olan kanun ile bu kanuna müsteniden isdar edilen 27 Eylül 1341 tarih ve 82 mükerrer sayılı Ticaret ve Sanayi Odaları Nizamnamesi mer'iyete konmuştur (*HDRG* 1939, 5 Nisan, S.75, s.95).

Karar No. 151: Hatay Millet Meclisi'nce kabul edilen 16.2.1939 tarih ve 45 No.lu kanuna istinaden Türkiye Cumhuriyeti'nde mer'i bulunan kanunu medeni, borçlar kanunun, hukuku usul mahkemeleri kanunu ile kanunu medeninini sureti mer'iyeti ve şekli tatbiki hakkında kanun tatbik ve mer'iyet mevkiine konulmuştur (*HDRG* 1939, 12 Nisan, S.76, s.98).

Karar No. 156: Hatay Millet Meclisi'nce 12 Şubat 1939 tarih ve 45 No.lu kanunla verilen salâhiyete istinaden, halen Hatay'da mer'i bulunan Arttırma Eksiltme ve İhaleye müteallik bilcümle hükümler yerine kaim olmak üzere Türkiye Cumhuriyeti'ne ait 7.6.1934 tarihli ve 2490 No.lu Arttırma Eksiltme ve İhale Kanun ile bu kanunun 22inci maddesine bir fıkra ilavesine dair 27.10.1935 tarih ve 2838 No.lu ve 41inci maddesine bir fıkra eklenmesine dair 23.1.1936 tarih ve 2892 No.lu ve 28inci maddesine bir fıkra ilavesi hakkındaki 30.1.1936 tarih 2902 No.lu ve 68inci maddesine bir fıkra eklenmesine dair olan 7.4.1936 tarih 2931 sayılı, 46ıncı maddesinin A fıkrasının değiştirilmesine ve 50inci maddesine bir fıkra eklenmesine dair 12.6.1939 tarihli 3009 No'lu kanunların 15.4.1939 tarihinden itibaren mer'iyet mevkiine konulmalarına karar verilmiştir (*HDRG* 1939, 15 Nisan, S.77, s.100).

Karar No. 157: Türkiye Cumhuriyeti'ne ait 26 Mayıs 1927 tarih ve 1050 No.lu Muhasebe-i Umumiye Kanunu ile bu kanunun 19uncu maddesini değiştiren 12.11.1934 tarihli ve 2586 ve 20.1.1936 tarihli ve 2875 No.lu ve 83üncü maddesinin H fıkrasını tadil eden 11.6.1936 tarihli ve 3010 No'lu ve 44üncü maddesinin tadiline dair olan 19.1.1938 tarih ve 3321 No.lu ve bu kanuna müzeyyel 20.6.1934 tarihli 2518 numaralı ve 22.1.1938 tarihli 3325 No.lu kanunların Hatay Millet Meclisi'nce 12.2.1939 tarihli ve 45 No.lu kanunla verilen salâhiyete istinaden 1.6.1939 tarihinden itibaren mevkii mer'iyete konulmalarına karar verilmiştir (*HDRG* 1939, 15 Nisan, S.77, s.100).

Karar No. 167: Hatay'da halen cari Erazı ve Bina darıbeı akariyesi ile Aşar, Erazı ve Ağnam Vergisi yerine Ana Vatan'ın 2897 No.lu Hayvanlar Vergisi, 1833 No.lu Erazı Vergisi, 1837 No.lu Bina Vergisi, Kanunları 45 No.lu kanunla İcra Meclisi'ne verilen salâhiyete istinaden Hatay'da meriyet mevkiine konulmuştur (*HDRG* 1939, 19 Nisan, S.78, s.101).

Karar No. 168: Ana Vatan'da cari 1499 No.lu Kanunla buna ekli Umumi İthalat Tarifesi, 2inci muvakkat maddesi hariç olmak üzere 2731 No.lu kanunla 2448 No.lu İstihlak Kanunları, gümrüklere ait hükümlerine münhasır olmak üzere 2430 No.lu Muamele Vergisi Kanunu, ve bu mevzuata müteallık bütün tadil, zeyil ve tefsirler T.C. Hükümeti'nce müttahaz karar, talimat ve emirler, 45 No.lu kanunun Hatay İcra Meclisi'ne verdiği salâhiyete istinaden Hatay'da mer'iyet mevkiine konmuştur (*HDRG* 1939, 19 Nisan, S.78, s.101).

Karar No. 160: Halen Türkiye’de mer’i bulunan 20.6.1934 tarihli ve 2514 No.lu Divan-ı Muhasebat Kanunu’nun 1.6.1939 tarihinden itibaren Hatay’da mer’iyet mevkiine konulmasına karar verilmiştir (*HDRG* 1939, 22 Nisan, S.79, s.103).

Karar No. 161: Devlet hesaplarında liranın esas ittihaz edilmesi hakkındaki 28.12.1937 tarih ve 3290 No.lu Türkiye Cumhuriyeti Kanunu 45 No.lu Kanunun vermiş olduğu salâhiyete binaen 1.5.1939 tarihinden itibaren tatbik mevkiine konulmuştur (*HDRG* 1939, 22 Nisan, S.79, s.103).

Karar No. 162: Halen Ana Vatan’da tatbik edilmekte olan pul ve kıymetli kağıtların bayiler ve memurlar vasıtası ile sattırılmasına ve bunlara satış aidatı verilmesine dair 20 Haziran 1938 tarihli ve 3468 sayılı Kanunun 1 Haziran 1939 tarihinden itibaren mer’iyet mevkiine konulmasına karar verilmiştir (*HDRG* 1939, 22 Nisan, S.79, s.104).

Karar No. 163: Halen Hatay’da mer’i olan 5 Ağustos 1324 tarihli Tahsili Emval Kanunu ile tedvir edilmekte olan tahsilat işlerinin Ana Vatan’da takip edilen usullere tevfikan idare edilmesini teminen, bu kanuna müzeyyel 4.7.1934 tarihli ve 2560 No.lu ve Tahsili Emval Kanununa bazı maddelerin eklenmesine dair olan 23.12.1934 tarihli ve 2656 No.lu Kanunların 1.6.1939 tarihinden itibaren mer’iyet mevkiine konulmalarına karar verilmiştir (*HDRG* 1939, 22 Nisan, S.79, s.104).

Karar No. 164: Halen Türkiye’de mer’i bulunan 4.6.1934 tarih ve 2489 No.lu Kefalet Kanunu ile Türkiye Cumhuriyeti Hükümeti’nce 22.1.1935 tarih ve 1894 No.lu Kararname ile mer’iyet mevkiine konulmuş olan Kefalet Sandığı Nizamnamesi’nin 1.6.1939 tarihinden itibaren Hatay’da da mer’iyet mevkiine vazedilmelerine 45 No.lu kanunla verilmiş olan salâhiyete istinaden karar verilmiştir (*HDRG* 1939, 22 Nisan, S.79, s.104).

Karar No. 165: Hatay Millet Meclisi’nce 12 Şubat 1939 tarihli ve 45 No.lu kanunla verilmiş olan salâhiyete istinaden Türkiye Cumhuriyeti’ne ait olan 2 Temmuz 1927 tarihli ve 1108 No.lu Maaş Kanunu ile bu kanunun 2inci maddesine bir fıkra ilavesine dair olan 23.2.1930 tarihli ve 1559 No.lu, 8inci maddesinin tadiline dair olan 28.12.1929 tarihli ve 1538 No.lu ve Maaş Kanununun bazı maddelerinin değiştirilmesine dair olan 18.6.1936 tarihli ve 3041 No.lu, tekaüt maaş ile muallim ve müderrislik, doktor, eczacı, baytar, mühendis ve kondoktörlük maaşlarının bir zat uhdesinde içtima edebileceğine dair 2 Haziran 1926 tarihli ve 900 No.lu ve umumi muvazeneden maaş ve ücret alan baytarların mahalli idare ve Belediye Baytarlık

işlerini görebileceklerine dair 1.11.1935 tarihli ve 2839 No.lu ve Tahsili Emval ve Vergi Kanunları mucibince teşkil edilecek komisyonlara tayin edilen gayri muvazzaf azalarla ehli vukufa verilecek huzur ücretleri hakkındaki 2.12.1933 tarihli ve 2339 No.lu kanunların 1.6.1939 tarihinden itibaren mer'iyet mevkiine konulmalarına karar verilmiştir (*HDRG* 1939, 22 Nisan, S.79, s.104).

Karar No. 166: 9 ve 15inci maddeler ile 2256 No'lu kanunun tatbiki tehir edilmek şartı ile 1499 sayılı Türkiye Cumhuriyeti Gümrük Tarifesi Kanunu tadil ve zeyilleri ile birlikte 45 No.lu kanunun verdiği salâhiyete binaen işbu kararnamenin neşri tarihinden itibaren mer'iyet mevkiine girmiştir. Halen mer'i bulunan Gümrük Kanununun 58inci maddesi ile Gümrük Tarifesi kemafıssabık caridir (*HDRG* 1939, 22 Nisan, S.79, s.104).

Karar No. 177: Ana Vatan'da cari 618 No'lu Limanlar Kanunu,15 Nisan 1338 tarih ve 216 sayılı rüsumu Bahriye Kanunu ve bu kanuna bağlı rüsum tarifeleri ve 28 Şubat 1338 tarih ve 311 No.lu kanunun 6ıncı maddesi ile tayin ve tespit edilen gemi fesh harcı ve ruhsat tezkeresi harcı tarifeleri 45 No'lu kanunun İcra Meclisi'ne verdiği salâhiyete istinaden Hatay'da mer'iyet mevkiine konulmuştur (*HDRG* 1939, 29 Nisan, S.81, s.111).

Ulusal Bayram ve Genel Tatiller Hakkında Kanun No. 2739 (*HDRG* 1939, 29 Nisan, S.81, s.111)

Karar No. 185: 16 Şubat 1939 tarih ve 45 sayılı kanuna istinaden halen Türkiye'de mer'i bulunan Belediyeler Kanunu tamamen ve Vilayet İdareleri Kanununun da kaza, nahiye ve köylere ait kısmı tatbik ve mer'iyet mevkiine konmuştur (*HDRG* 1939, 6 Mayıs, S.82, s.113).

Karar No. 186: 16 Şubat 1939 gün ve 45 sayılı kanunun verdiği salâhiyete istinaden halen Türkiye Cumhuriyeti'nde mer'i 28.4.1934 gün ve 831 sayılı Sular Kanunu ile Belediye Muhasebe Usulü Nizamnamesi Hatay'da tatbik ve meriyete konmuştur (*HDRG* 1939, 13 Mayıs, S.84, s.132).

Karar No. 193: 16.2.1939 gün ve 45 sayılı kanunun verdiği salâhiyete binaen halen Türkiye Cumhuriyeti'nde mer'i bulunan 30.7.1931 tarih ve 1881 sayılı Matbuat Kanunu ile tadilleri Hatay'da da tatbik ve mer'iyete konulmuştur (*HDRG* 1939, 27 Mayıs, S.85, s.134).

Karar No. 196: 16 Şubat 1939 gün ve 45 sayılı kanunun verdiği salâhiyete istinaden halen Türkiye Cumhuriyeti'nde mer'i 10.6.1933 tarih 2290 No'lu Belediye Yapı ve

Yollar Kanunu Hatay'da da mer'iyete konmuştur (*HDRG* 1939, 3 Haziran, S.87, s.137).

Karar No. 203: 45 No'lu kanunun vermiş olduğu salâhiyete binaen 1324 No'lu ve 23.5.1928 tarihli kanun ile bunu tadil eden 2455 No.lu ve 28.5.1934 tarihli ve 3478 No'lu ve 22.6.1938 tarihli Damga Resmi Kanunu 1 Temmuz 1939 tarihinden itibaren tatbik mevkiine konulmuştur (*HDRG* 1939, 14 Haziran, S.89, s.140).

BEŞİNCİ BÖLÜM

HATAY DEVLETİ RESMİ GAZETESİNE GÖRE HATAY DEVLETİ'NİN TEMELLERİ, DEVLET ÖRGÜTÜ VE KADROLARI

1. HATAY DEVLETİ'NİN KİMLİĞİ

25 maddeden oluşan Hatay Anayasası'nın 1. maddesine göre; Hatay, dahili işlerinde tam istiklale sahip, (Türk ekseriyetine müstenid ve Cumhuriyet rejimi ile idare olunan) ayrı ve müstakil bir varlık teşkil eden bir devlettir (*HDCR* 1938, 11 Eylül, S.24, s.445).¹¹ Hatay Anayasası'nın diğer maddeleri şöyledir:

Madde 2- Devlet merkezi Antakya'dır.

Madde 3- Hatay'ın bütün vatandaşları kanun önünde eşit ve ırk, dil, din farkı gözetilmeksizin aynı medeni, siyasi haklara sahip ve istisnasız kanuna uymakla yükümlüdür.

Madde 4- Teşrii kuvvet (yasama yetkisi), Hatay halkı namına Hatay Millet Meclisi tarafından kullanılır.

Hatay Millet Meclisi dört senelik bir süre için seçilir, 40 üyelik tek bir heyettir. Meclisin tatil zamanında, sonradan meclisin onayına arz edilmek şartıyla Hükümet muvakkat Kanun yapma yetkisine sahiptir.

Madde 5- Kanun için teklifte bulunma hakkı Hatay Millet Meclisi üyelerine ve Hükümete aittir. Bununla birlikte, masraf yapılmasını gerektiren yahut vergi koyma, değiştirme veya kaldırmaya ilişkin kanun teklifleri yalnız yürütme kuvvetine aittir.

Madde 6- Kanunsuz hiçbir vergi konamaz, tahsil edilemez, borçlanma yapılamaz. Hükümet her sene bir bütçe hazırlayarak meclise sunacaktır. Meclisin kabul ve tasdik etmediği masraf sene içinde yapılamaz. Her mali senenin sonunda kesin hesaplar kanunla kurulmuş bir komisyonca denetlenir ve raporu meclise sunulur.

Madde 7- Kanunlar ve kararlar basit çoğunlukla kabul olunur. Nisab-ı ekseriyeti, meclisi oluşturan üyelerin yarısıdır.

Madde 8- Mebus yemini: "Vatan ve milletin saadet ve selametine ve milletin kayıtsız şartsız hakimiyetine aykırı bir gaye takip etmeyeceğime ve cumhuriyet esaslarına sadakatten ayrılmayacağıma namusum üzerine söz veririm."

¹¹ İskenderun Sancağı Statüsü'nün **1. maddesine** göre, Devlet dış işlerinde, para ve gümrük işlerinde Suriye'ye bağlı olacaktır. Tekin,2010:290

Madde 9- Hiçbir mebus, meclis dahilindeki rey, mütalaa ve beyanlarının meclis dışında açıklanmasından dolayı sorumlu değildir. Suç isnad olunan vekilin sorgulanması veya tutuklanması, yargılanması meclis genel kurulunun kararına bağlıdır. Cınai suçüstü bunun dışındadır. Bu durumda meclis derhal haberdar edilir. Önceki suçlara ilişkin suçların infazı dönem sonuna kalır. Bu dönemde zamanaşımı işlemez.

Madde 10- Tatilde Devlet Reisi veya Meclis Reisi Meclisi toplantıya çağırabilir. Toplantı dönemi senede dört aydan az olamaz.

Madde 11- Meclis görüşmeleri açıktır ve harfiyyen yayınlanır. Ama içtüzük hükümlerine göre gizli celse de yapılabilir. Gizli celse görüşmelerinin yayınlanması meclisin kararına bağlıdır.

Madde 12- İcra (yürütme) kuvveti: Bu kuvvet, Hatay halkı adına devlet reisi vile bir icra meclisi tarafından kullanılır.

Madde 13- Hatay Devlet Reisi millet meclisi tarafından beş yıl süre için seçilir. Devlet reisinin meclis huzurunda ettiği yemin:

“Devlet Reisi sıfatıyla müstakil Hatay Devleti’nin kanunlarına, cumhuriyet esaslarına riayet ve bunları müdafaa, Hatay vatandaşlarının saadetine sadıkane ve bütün kuvvetimle mesai sarf edeceğime ve Hatay halkının emniyetine teveccüh edecek her tehlikeyi kemal-i şiddetle men, Hatay’ın şan ve şerefini vikaye ve i’lâya, deruhde ettiğim vazifenin icabına nefsimi hasretmekten ayrılmayacağıma namusum üzerine söz veririm.”

Madde 14- (Devlet Reisi) Kanuna göre af hakkını kullanır. Genel af ancak kanunla olur.

Madde 15- Hatay Millet Meclisi’nce kabul edilen kanunların hepsi Devlet Reisi tarafından ısdar olunur ve hiçbir kanun ısdarından evvel yürürlüğe girmez. Devlet Reisi meclisin kabul ettiği bir kanunu bir ay içinde tekrar görüşülmek üzere, gerekçesiyle birlikte meclise gönderebilir. Yeniden inceleme iadedden bir ay sonra başlayabilir. İkinci görüşmede kabul edilen kanunu Devlet Reisi aynen onaylamak zorundadır.

Madde 16- Devlet Reisi, hükümetin talebi üzerine millet meclisini feshedebilir. Bu durumda yeni seçimleri gecikmeksizin yaptırmaya mecburdur.

Madde 17- Millet Meclisi'ne karşı sorumlu bir İcra Meclisi (Hükümet) oluşturulur. Bu meclis, bir reis ile seçeceği en çok dört üyeden oluşur. İcra Meclisi Reisi Hatay Devlet Reisi tarafından seçilir.

Madde 18- İcra makamlarının oluşma şekli, görev ve yetkileri ayrıca kanunla belirlenir.

Madde 19- Adli kuvvet, kanuna göre kurulmuş mahkemeler tarafından Hatay halkı namına icra olunur. Üyeleri Hatay Devlet Reisi tarafından atanmış bir yüksek mahkeme bulunur. Bu üyeler, ancak Devlet Reisi tarafından ve diğer hakimlerin de görüşü de alınarak görevden alınabilir.

Madde 20- Yüksek Mahkeme, Hatay'ın bütün mahkemelerinin kararlarına karşı yeniden inceleme hak ve yetkisiyle, kanunun kendisine verdiği diğer görevleri de yapar. İcra Meclisi, yüksek mahkemenin ve diğer mahkemelerin karar ve ilamlarını infaz ettirmekle yükümlüdür. Adli kuvvetin kararlarını başka hiçbir kuvvet inceleyemez, değiştiremez.

Madde 21- Yüksek Mahkeme ve diğer mahkemeler, kanunların Anayasaya uygun olup olmadığını inceleyemezler.

Madde 22- Hatay vatandaşlarının diğer memleketlere seyahati için bir "Hatay Pasaportu" ihdas olunacaktır.

Madde 23- Hatay'ın nizam ve asayişini sağlamak için 1500 kişiyi aşmayacak polis ve jandarma kuvvetleri teşkil olunacaktır (*HDCR* 1938, 11 Eylül, S.24, s.445).

Anayasa'dan sonra 6.9.1938 tarihinde Hatay Bayrak Kanunu kabul edilir. Buna göre;

Madde 1- Hatay Bayrağı al zemin üzerine beyaz bir ay, etrafı beyaz ve ortası al bir yıldızdır.

Madde 2- Bayrağın şekil ve nispetleri, ne suretle ve nerelerde kullanılacağı, çekiliş ve indiriliş ile bu kanunun tatbik sureti ayrıca İcra Meclisi'nce bir talimatname ile tespit olunur (*HDCR* 1938, 5 Eylül, S.23, s.432).

Daha sonra "Hatay Bayrağı Talimatnamesi" yayımlanır. Hatay bayrağının yapılış şekli, aksam, nispet ve ebadıyla çekileceği gönder (direk) hususi bayraklar ve bunların çekileceği yerler bu talimatname ile belirlenir (*HDCR* 1938, 15 Eylül, S.25, s.451-456).

Anayasa ve bayraktan sonra Anayasa'nın 17. maddesi gereğince hazırlanan "İcra Makamlarının Teşkiline ve Vazifelerinin Tayinine Dair Kanun" yayımlanır. Buna göre;

Madde 1- Hatay Devletinin icra görevi, Devlet Reisi ve İcra Meclisi (hükümet) tarafından bu kanuna göre yürütülür.

Madde 2- Devlet Reisi Hatay Devleti'nin en yüksek reisi ve temsilcisidir. Bu sıfatla merasim-i mahsusada meclise ve lüzum gördükçe İcra Meclisi heyetine başkanlık eder.

Madde 3- Devlet Reisi'nin yokluğunda veya ölümünde Millet Meclisi Reisi vekâleten devlet reisliği vazifesini de ifa eder.

Madde 4- Devlet Reisliği'nin boşalması halinde, meclis toplantı halinde ise yeni devlet reisini seçer. Meclis toplantı halinde değilse, Meclis Reisi tarafından hemen toplantıya davet edilerek Devlet Reisi seçilir. Meclisin seçim dönemi sona ermiş veya seçimlerin yenilenmesine karar verilmiş olursa Devlet Reisi'ni yeni seçilecek Millet Meclisi seçer.

Madde 5- Devlet Reisi meclisin açılışında hükümetin geçen seneki faaliyetine ve o sene gerçekleştirilmesi uygun görülen tedbirlere dair bir nutuk söyler veya Başvekil okutturur.

Madde 6- Devlet reisinin ısdar edeceği tüm kararnameler başvekil ve ilgili vekil tarafından imzalanır.

Madde 7- Devlet Reisi vatana ihanet halinde Millet Meclisi'ne karşı sorumludur. İmzalayacağı kararnamelerden doğan sorumluluk, buna imza koyan başvekil ve vekile aittir. Şahsi kusurda 9. madde hükmü uygulanır.

Madde 8- Devlet Reisi, hükümetin teklifi üzerine bazı sebeplerle bazı şahısların cezalarını affedebilir; ama meclisçe itham edilip mahkûm olan vekiller hakkında bu yetkiyi kullanamaz.

Madde 9- Vekiller, başvekilin başkanlığı altında "İcra Meclisi"ni oluştururlar. Vekiller, vekâletinin idaresinden ve tüm icraatında sorumludur.

Madde 10- İcra Meclisi, hükümetin umumi siyasetinden müştereken, her vekil ise kendi sorumluluğundaki vekâletin icraatından sorumludur.

Madde 11- Bir vekilin yokluğunda İcra Meclisi azasından biri ona vekâlet eder. Ancak bir vekil ancak bir Vekâlete vekâlet edebilir.

Madde 12- İcra Meclisi heyeti, kanunların uygulanma şeklini göstermek ya da kanunun emrettiği hususları belirlemek için, yeni hükümler içermek kaydıyla nizamnameler (tüzük) ve talimatnameler (yönetmelik) çıkarır. Nizamnameler Devlet

Reisi'nin imza ve ilanıyla yürürlüğe girer. Nizamnamenin kanuna aykırılığında inceleme mercii Hatay Millet Meclisidir (*HDCR* 1938, 1 Eylül, S.24, s.445-446).

Madde 13- Bakanlıklar ve görevleri:

Başvekâlet: Devletin Dahiliye, Hariciye ve Müdafaa işleriyle de meşgul olur.

Madde 14-¹²

Adliye Vekâleti: Özellikle adli görevlerle uğraşır.

Maliye Vekâleti: Devletin gelir ve sarfiyatı, bütçenin uygulanması, iktisat ve gümrük işleriyle uğraşır.

Sıhhat-Kültür Vekâleti:¹³ Kültür ve yurdun sağlık ve sosyal yardım durumu ile ve buna ait işlerle uğraşır.

Nafia Vekâleti: Nafia, ziraat, posta, telgraf, telefon ve yurdun ulaşım işleriyle meşgul olur.

Madde 15- Her vekâlette gereği kadar müsteşar ve umum müdürler bulunur. Müsteşarlar Vekil'in göstereceği görevi yaptığı gibi, ona vekâlet eder, her yönden ona karşı sorumludur. Umum müdürler, görevini yürütürken Vekil'e karşı sorumludur.

Meclisin tatile girmesinden sonra Hükümet, Anayasa'nın 4. maddesine göre 8.9.1938-1.11.1938 tarihleri arasında 31 Muvakkat Kanun (Kanun hükmünde kararname) çıkardı. Bunların hepsi Devlet Reisi, Başvekil ve vekiller tarafından imzalandı. Meclis açıldıktan sonra meclisin bilgisine sunulan bu kararnamelerin 30'u kabul edildi, sadece biri (Devlet Memurlarının Maaşlarının Tevhit ve Teadülü Kanunu) uygulama imkânı olmadığı için yürürlükten kaldırıldı (*HDRG*, 1938, 26 Aralık, S.58, s.33).

Teorik olarak Sancak Statüsü hâlâ Anayasa'nın üstünde bir yaptırım gücüne sahipti. Statüye göre devletin dışişleri, para ve gümrük işleri Suriye'ye bağlıydı. Gümrükler devletin kontrolünde değildi ve ülkede Suriye parası (Suri Lirası) kullanılıyordu. Bu durum tam bağımsızlığa engeldi. Bu durumu ortadan kaldırmak ve Hatay Devleti'nde Statü'nün hükümsüz olduğunu göstermek için ilk adım 22 Ekim 1938'de atıldı, gümrüklere el konularak sınırlar kapatıldı. Böylece tam

¹² 14.üncü madde daha sonra kabul edilen bir kanunla değiştirilmiş, Bakanlıkların görev alanlarında bazı değişiklikler yapılmıştır. *HDRG* 1939,1 Mart,S.63,s.58

¹³ Gazetenin 29. sayısında "Sıhhat ve Sosyal Yardım Vekâleti" olarak kullanılacaktır.

bağımsızlık konusunda en büyük adım atılmış oldu (Sökmen, 1992: 113; Tekin, 2009b: 173-174)

Meclis, Kasım döneminde başladığı yoğun çalışmalarında muvakkat kanunları inceleyip kabul ettikten sonra ihtiyaç olan kanunları hazırlamaya devam etti. Ancak üye ve komisyon sayıları daha fazla kanun hazırlama imkânı vermiyordu. Kanun çıkarılamayan konularda hâlâ Osmanlı döneminden kalan kanunlar ve Suriye kanunları uygulanıyordu. Bu durumun önlenmesi için Türkiye Cumhuriyeti kanunlarının kabul edilmesine karar verildi. Bu konuda koordinasyon ve uyumu sağlamak için Türkiye'den iki uzman istendi. 16 Şubat 1939'da Meclis'te Türkiye Cumhuriyeti kanunları Hatay'ın kanunları olarak kabul edildi (Tekin, 2009b, s.301-308; *HDRG* 1938, 11 Mart, S.64, s.1). Böylece 4000 kanunluk bir kanunlar külliyesi kabul edilmiş oluyordu. Kanunlar mecliste görüşülmeyip Bakanlar Kurulu kararıyla yürürlüğe konacak, uygulanamayacak maddelerin uygulaması ertelenecekti. Türkiye'den istenen uzmanlar (Ferit Melen-Cemal Eyüboğlu) Hatay'a gelerek 23 Şubat'ta göreve başladılar (*HDRG* 1939, 1 Mart, S.63, s.58).

Mart 1939'da da Türk parası Hatay'ın parası olarak kabul edildi (*HDRG* 1939, 15 Mart, S.66, s.-). Dış işleri ise, henüz uluslararası tanınma gerçekleşmediğinden, Türkiye ve Fransa üzerinden yürütülüyordu.

2. HATAY DEVLETİ KADROLARI

2.1. Hatay Millet Meclisi Kadrosu (*HDCR* 1938,15 Eylül, S.25, s.459)

Millet Meclisi Reisi	400 Lira
Millet Meclisi Reisi Muavini	300(2 kişi) Lira
Mebus	100(37 kişi) Lira
Umumi Kâtip	100 Lira
İdare Müdürü	80 Lira
Zabıt Kâtibi	80 Lira
Encümen Kâtibi	70(4 kişi) Lira
Kâtip	60 Lira
Odacı	20(10 kişi) Lira

2.2. Hatay Devlet Reisliđi Kadrosu (HDCR 1938, 15 Eylül, S.25, s.460)

Hatay Devlet Reisi	1000 Lira
Hatay Devlet Riyaseti Kalemî Mahsus Müdürü	150 “
Hususi Kalem Başkâtibi	100 “
Hususi Kalem Kâtibi	80 “
Hususi Kalem Kâtibi	60 (2 kiři) Lira
Odacı	20 (2 kiři) Lira

2.3. Başvekâlet, Dahiliye Ve Hariciye Vekâleti Kadrosu (HDCR 1938, 26 Birinciteřrin, S.33, s.543)

Başvekâlet

Başvekil	400 Lira
Hukuk Müřaviri	145 “
Levazım ve Daire Müdürü	120 “
Kalem-i Mahsus Müdürü	100 “
Kalem-i Mahsus Kâtibi	80 (3 kiři) Lira
Daktilo	40 Lira

Hariciye Vekâleti

Müsteřar	200 Lira
Kalem řefi	130 “
Tercüman	90 “
Daktilo	45 “

Dahiliye Vekâleti

Müsteřar	200 Lira
řef	110 “
Matbuat Müdürü	100 “
Kâtip	60 “
Daktilo	45 “

Hatay Millet Meclisi ve azalarıyla Hatay devlet ve hükümet erkânı ve teşkilat mensuplarının maař ve masraflarından ve masraflardan hiçbir kesinti yapılmayacaktır. Gerekli para, bütçe tasarruflarıyla gelir fazlasından karşılanacak,

bunlar müsait olmadığı takdirde borçlanma suretiyle sağlanmasına İcra Meclisi yetkilidir.¹⁴

2.3.1. Hatay Zabıta Teşkilatı (HDRG 1939, 15 Şubat, S.60, s.41-48)

Zabıta Teşkilatı, devletin umumi emniyet ve asayişini korumağa, kanun, nizamname ve talimatnameler hükümlerinin icrasını temine ve hükümet emirlerini ifaya memur kuvvetlerdir.

Silahlı ve silahsız olmak üzere iki kısımdır:

1.Silahlı: Polis ve jandarma

2.Silahsız: İstihbarat, istitlaat, muamele memurları, hesap ve yazı işleri, insan ve hayvan sağlığı, fen ve teknik işlerle uğraşanlar. Bunlar zabıttan sayılmazlar.

2.3.2. Hatay Emniyet Teşkilatı (HDRG 1939, 15 Şubat, S.60, s.41-48)

Polis, belediye sınırları içinde idari, adli, siyasi vazifeleri gören, uzun silah ve tabanca ile müsellaah bir inzibat kuvvetidir. Nizamı korur.

İdari Polis: Umumi nizamı sağlamakla görevlidir.

Adli Polis: Adli emniyet ve asayiş sağlar.

Siyasi Polis: Yabancılar, pasaport, turist, istihbarat ve istilaat, teknik işlere bakar.

Antakya: Hatay Emniyet Müdürlüğü (4 şubeden oluşur.)

İskenderun: İskenderun Emniyet Amirliği (3 şube, ayrıca bir Deniz Şubesi var.)

Kırıkhan: Kırıkhan Emniyet Amirliği (3 şube)

Reyhaniye: Reyhaniye Emniyet Komiserliği (3 kısım)

Ordu: Ordu Emniyet Komiserliği (3 kısım)

Ayrıca, gereken yerlerde emniyet komiserliği bulundurulur.

Hatay Emniyet Müdürlüğü Hükümet Merkezinin de Emniyet Müdürlüğü'dür. Zabıta Umum Komutanlığı'na bağlıdır. Kazalardaki Emniyet birimleri Hatay Emniyet Müdürlüğü'ne bağlıdır. Emniyet kadrosunda 265 personel vardır.

Çarşı ve Mahallât Bekçileri:

Antakya: 1 Bekçibaşı, 26 Bekçi

İskenderun: 1 Bekçibaşı, 12 Bekçi

¹⁴ 2 Ekim 1938 tarihli ve 33 sayılı Resmi Gazetede yayımlanan Devlet memurları maaşatının tevhit ve teadülüne dair muvakkat kanunla kadro ve maaşlarda bazı değişiklikler yapılmıştır

Kırıkhan, Reyhaniye ve Ordu: İstihdam edilecek bekçilerin miktarına, ücretlerine ve işe alınmalarına kaymakam, Emniyet Amiri (ya da komiser), Belediye Reisi ve malmüdüründen oluşan komisyon karar verir.

2.3.3. Hatay Jandarma Teşkilatı (HDRG 1939, 15 Şubat, S.60, s.44-45)

Toplu kıta halinde veya karakollara dağılmış halde görev yapan kısa, uzun silahlarla ve ayrıca ateşli ağır silahlarla donatılmış bir inzibat kuvvetidir. Zabıta Umum Komutanlığı'na bağlı bir "Hatay Jandarma Alay Komutanlığı" bulunur.

Jandarma Meslek Dereceleri:

Tümgeneral, Tuğgeneral, (Generaller)

Albay, Yarıbay, Binbaşı, (Üstsubaylar)

Önyüzbaşı, Yüzbaşı, Üsteğmen, Teğmen, Asteğmen (Subaylar)

Başgedikli, Gedikli Başçavuş, Üstçavuş (Astsubaylar)

Onbaşı, Er (1.sınıf), Er (Namzet- 2. Sınıf) (Erat)

Askerlerin emekliliğinde alt sınır 41 yaş, üst sınır 60 yaşır.

Jandarma kadrosunda 71 subay ve 1229 erat olmak üzere (Toplam 1300) silahlı, 175 silahsız personel vardır. Hukuk müşavirliği kadrosu 6 kişidir. Bu kadrolara 180 kişilik kadro eklenmiştir (HDRG 1939, 29 Mart, S.73, s.83).

2.3.4. Hatay Kaza Teşkilatları (HDRG 1938, 26 Birinciteşrin, S.33, s.541-549)

Antakya: Kaymakam (145 Lira), 5 Memur ve 7 Nahiye Müdürü (Karamurt, Karsu-Aşağı Kuseyr, Süveydiye, Bityas, Orta Kuseyr, Yukarı Kuseyr, Harbiye)

İskenderun: Kaymakam (130 lira), 4 Memur, 2 Nahiye Müdürü (Beylan, Arsuz)

Kırıkhan: Kaymakam (130 Lira), 3 Memur, 1 Nahiye Müdürü (Aktepe)

Ordu: Kaymakam (110 Lira), 2 Memur, 2 Nahiye Müdürü, 1 Kâtip (Bezge, Kesep)

Reyhaniye: Kaymakam (110 Lira), 2 Memur

2.4. Adliye Vekâleti Kadrosu (HDRG 1938, 26 Birinciteşrin, S.33, s.544)

Bakan

Müsteşar

Özel Kalem Müdürü, 2 Kâtip, 1 Daktilograf

Yüksek Mahkeme

Reis, Başmüdde-i Umumi, 2 Aza, 4 Aza muavini, Başkâtip, 3 Zabıt Kâtibi

Ađır Ceza Mahkemesi

Reis, 2 Aza, 1 Aza Muavini, Bařkâtip, Bařkâtip Muavini, 2 Zabıt Kâtibi, 2 Mübařır

Antakya Asliye Mahkemesi

Hukuk Hakimi, Ceza Hakimi, Müdde-i Umumi, Müdde-i Umumi Muavini, Müstantik, İcra Memuru, 6 Zabıt Kâtibi, 3 Mübařır

İskenderun Asliye Mahkemesi

Hakim, Müdde-i Umumi, Müstantik, İcra Memuru, 3 Zabıt Kâtibi, 2 Mübařır

Kırıkhan

Hakim, Müdde-i Umumi, Müstantik, Bařkâtip, 3 Zabıt Kâtibi, 2 Mübařır

Ordu

Sulh Hakimi, Bařkatip, Zabıt Kâtibi, Mübařır

Süveydiye Sulh Mahkemesi

Sulh Hakimi, Bařkatip, Zabıt Kâtibi, Mübařır

Reyhaniye Sulh Mahkemesi

Sulh Hakimi, Bařkâtip, Zabıt Kâtibi, Mübařır

Beylan Sulh Mahkemesi

Sulh Hakimi, Bařkâtip, Zabıt Kâtibi, Mübařır

Arsuz Sulh Mahkemesi

Sulh Hakimi, Bařkâtip, Zabıt Kâtibi, Mübařır

2.5. Maarif Vekâleti Kadrosu (HDRG 1938, 26 BirinciTeřrin, S.33, s.545)

Maarif Vekâleti, önceki idareden intikal eden personeli istihdam etmekten kaçınmayacak, kurallara uygun olmayanları yedek eleman olarak geçici olarak istihdam edecektir. Bunlar bağımsız bir komřu devlet üniversitesinde yetiřtirilip olgunlařtıktan sonra, hazırlanacak talimatnameye göre imtihana tabi tutulduktan sonra kadrolu elemanlar arasına alınacaktır.

(Maarif Memur ve Muallimleri Hakkında Muvakkat Kanun esbab-ı mucibesi)

(HDRG 1938, 6 İkinciTeřrin, S.40, s.581)

Bakan

Merkez Teřkilatı

Müteřarlık

Müdürler Kurulu

Umum Mufettişlik, Tedrisat Müdürlüğü, Hususi Kalemi Müdürlüğü, Zat İşleri Levazım ve Hesap Memurluğu, Neşriyat, Müze ve Kütüphane Memurluğu, Evrak Memurluğu

(HDRG 1938, 6 İkinciTeşrin, S.40, s.586 -Vekâlet Merkez Teşkilatı ve Vazifeleri Hakkında Muvakkat Kanun Madde:1'e göre)

Erkek Lisesi: Müdür, Başmuavin, Muavin, Kâtip, Ders Aletleri Muhafızı

Kız Lisesi: Müdür

Antakya Kız ve Erkek Liseleri ile Orta Mektep Muallimleri

2 Felsefe Öğretmeni., 3 Türkçe Öğretmeni, 2 Tarih Öğretmeni, Coğrafya Öğretmeni, Fizik Öğretmeni, Kimya Öğretmeni, 2 Tabiiye Öğretmeni, 3 Riyaziye Öğretmeni, Cimnastik Öğretmeni, 1 Resim Öğretmeni

Arapça Konuşan Talebeler Kısmı

1 Edebiyat Öğretmeni, 1 Tarih-Coğrafya Öğretmeni, 1 Fizik-Kimya Öğretmeni, 1 Türkçe Öğretmeni

Orta Mektepler: 4 Müdür

Antakya İlk Tedrisat Öğretmenleri

İlkokul Öğretmenleri

Muallim Mektebi mezunlarıyla üç yıl öğretmenlik yapmış lise ve beş yıl öğretmenlik yapmış bröve ve ortaokul mezunları öğretmendir.

Lise, bröve ve ortaokul mezunları iki yıl içinde meslek derslerinden imtihan vermeye mecburdur. Veremeyenler yar öğretmenliğe indirilirler (*HDRG* 1939, 18 Mart, S.69, s.71; Kanun No:40).

Okullar ve Öğretmen Sayıları

Birinci İlkokul: 8 Öğretmen

İkinci İlkokul: 4 “

Üçüncü İlkokul: 3 “

Dördüncü İlkokul: 4 “

Beşinci İlkokul: 3 “

Altıncı İlkokul: 2 “

Yedinci İlkokul: 6 “

Sekizinci İlkokul: 2 “

Dokuzuncu İlkokul: 4 “

Rum Mektebi: Müdür ve 2 öğretmen

Antakya Mülhakatındaki Okullar

Şeyhköy (1), Süveydiye (6), Subuhiye, Karsu, Cünthe, Suru, Babatorun, Avakiye, Aydi, Keseb, Mengüliye, Tüleyl Hümbes, Bityas, Yoğunoluk,

Ordu Kazası Okulları (*HDRG* 1938, 26 BirinciTeşrin, S.33, s.546)

Ordu: 2 Öğretmen

İskenderun Merkez Okulları

İskenderun Muhtelit Türk (4), İskenderun Arap (6)

İskenderun Mülhakatı Okulları

Beylan Ermeni Okulu Öğretmen (1)

İskenderun Köyleri Okulları

Sakıt, Abacılı Güzelli, Karahüseyinli, Müftüler, Soğukoluk, Karaağaç, Akçalı, Ekber, Arsuz, Haymaseki, El hub (Birer öğretmen)

Kırıkhan Okulları

İlkokul Öğretmeni (4)

Kırıkhan Ermeni İlkokulu Öğretmeni (1)

Kırıkhan Köyleri Okulları

Delibekirli, Askerçayırı

Reyhaniye Okulları Öğretmenleri: 3 Öğretmen

2.6. Sıhhat Vekâleti Kadrosu (*HDRG* 1938, 26 BirinciTeşrin, S.33, s.547)

(Sıhhat önce Kültür, sonra Adliye Vekâleti'ne bağlıdır.)

Müsteşar

Sıtma ve Trahomla Mücadele Umum Müdürü

Kâtip

Antakya Hükümet Tabibi, İskenderun Hükümet Tabibi, Kırıkhan Hükümet Tabibi, Ordu Hükümet Tabibi, Devlet Hastanesi Operatörü, Devlet Hastanesi Röntgen Mütahassısı, Devlet Hastanesi Dahiliye Mütahassısı, Devlet Hastanesi Eczacısı, Devlet hastanesi katip ve muhasibi, Devlet Hastanesi Hastabakıcısı

2.7. Nafia Vekâleti Kadrosu (*HDRG* 1938, 26 BirinciTeşrin, S.33, s.547)

Bakan

Müsteşar

Hususi Kalem Müdürü

Hususi Kalem Kâtibi (2)

Müfettişlik: 1 Müfettiş

Fen Heyeti: Başressam, Ressam (2)

İdari İşler: Muhasip, Kâtip, Daktilograf (2)

Atölye ve Malzeme Servisi:

A- Köprüler ve Şoseler Şubesi:

İskenderun Mıntıka Mühendisliği: 1 Mühendis, 1 Fen Memuru

Antakya mıntıka Mühendisliği : 1 Mühendis, 1 Fen Memuru

Kırıkhan Mıntıka Mühendisliği : 1 Mühendis, 1 Fen Memuru

B- İmar Şubesi: 1 Mühendis

C- Su, Bataklık ve Liman Şubesi

a) Bataklık ve Su: 1 Fen Memuru

b) Liman Reisliği: Liman Reisi

2.7.1. Posta ve Telgraf İdaresi Kadrosu(*HDRG* 1938, 26 BirinciTeşrin, S.33, s.547)

Umum Müdür

Redaktör ve Zat İşleri Memuru (2), Daktilograf, Müfettiş, Posta ve Telgraf İşleri Memuru (2) Merkez Müdürü (6) Başmemur (2) Memur (12), Hat Başçavuşu (3) Hat Çavuşu (4), Müvezzi (6)

2.8. Ziraat Vekâleti Kadrosu (*HDRG* 1938, 26 BirinciTeşrin, S.33, s.546)

(Nafia Vekâleti içinde bir umum müdürlüktür. Müsteşarı da yoktur.)

Merkez Teşkilatı

Müsteşar

Umum Müdür

Muhasip

Daktilograf

Ziraat Şubesi: Müdür, Mıntıka Fen Memuru (4)

Orman Şubesi : Müdür, Orman Muhasibi (3) Kolcubaşı (4) Kolcu (25)

Baytar Şubesi: Müdür, Kaza Baytarı (2) Sıhhiye Memuru (3)

2.9. Maliye Vekâleti Kadrosu¹⁵ (*HDRG* 1938, 26 Birinciteşrin, S.33, s.548)

Bakan

Müsteşar

Hususi Kalem Müdürlüğü: Müdür, 2 Kâtip

¹⁵ Gümrük ve Tapu işleri bu vekâlete bağlıdır. *HDRG* 1938,24 Birinciteşrin,S.32,s.530; Kanun No:16

Teftiş Heyeti: Müfettiş, Kontrolör (2)

Hukuk Müşavirliği: Gerektiğinde ihdas edilecektir.

Bütçe kontrol Şubesi: Kontrolör, Muhasip

Zat İşleri Şubesi: Şef, Kâtip

Levazım ve Kıymetli Evrak Şubesi: Levazım Memuru

Umum Müdürlük

Umum Müdür

Muhasebe Şubesi: Şef, Muhasip (2)

Varidat Şubesi: Şef, Vasıtasız Vergiler Memuru, Vasıtalı Vergiler Memuru

Tapu ve Milli Emlak Şubesi: 1 Murakıp

Evrak Şubesi: Muhasebe Şefi, Kâtip, Daktilograf

2.9.1. Hatay Kaza Teşkilatları

Merkez Mal Müdürlüğü

Merkez Mal Müdürü

Muhasebe, Varidat, Rüsumat ve Tahsilat Şubeleri (34 personel. 13'ü tahsildar)

İskenderun Mal Müdürlüğü

Mal Müdürü

Muhasebe, Varidat, Rüsumat ve Tahsilat Şubeleri (17 personel. 6'sı tahsildar)

Kırıkhan Mal Müdürlüğü (HDRG 1938,26 Birinciteşrin,S.33,s.549)

Mal Müdürü

Muhasebe, Varidat, Rüsumat ve Tahsilat Şubeleri (13 Personel. 4'ü tahsildar)

Ordu Mal Müdürlüğü

Mal Müdürü

Muhasebe, Varidat, Rüsumat ve Tahsilat Şubeleri (Toplam 7 personel. 2'si tahsildar)

Reyhaniye Mal Müdürlüğü

Mal Müdürü

Muhasebe, Varidat, Rüsumat ve Tahsilat Şubeleri (7 personel, 2'si tahsildar)

2.9.2. Hatay Tapu Müdürlüğü

Merkez Tapu Müdürlüğü: Müdür, Murakıp (2), Tescil Memuru (2), Kâtip (2)

Antakya Tapu Memurluğu: Memur, Kâtip

İskenderun Tapu Memurluğu: Memur, Kâtip

Kırıkhan Tapu Memurluğu: Memur, Kâtip

Ordu Tapu Memurluğu: Memur

Reyhaniye Tapu Memurluđu: Memur

2.9.3. Hatay Gümrük Teşkilatı (*HDRG* 1938, 24 Birinciteşrin, S.32, s.529)

Müstakil bir umum müdürlüktür.

Umum Müdür

Merkez Müdürü, Kâtip, Daktilograf

Muhasebe: Başmuhasip, 3 Muhasip, Veznedar

Tetkik Servisi: Tetkik Şefi, 3 Tetkik Memuru

Manifesto Servisi: 2 Manifesto Memuru

Ambar İşleri: Ambar Memuru, Kolipostal Memuru, Teslim Memuru

Sokoni Vakum Şirketi Memuru

Cezayirli Gaz Şirketi Memuru

Muayene Teşkilatı: Muayene Memuru, Rüsüm Memuru

Muhafaza Teşkilatı: Başmuhafız, 6 Merkez Memuru, 5 Süvari Kolcusu, 5 Bisikletli Kolcu, 7 Kolcu

Arsuz Teşkilatı: Merkez Memuru, 3 Kolcu

Süveydiye Teşkilatı: Merkez Memuru, 3 Kolcu

Aktepe Teşkilatı: Merkez Memuru, Kolcu

SONUÇ

Resmi Gazete, bir devletin yapısında vazgeçilmez unsurlardan biridir. Çünkü Meclis'te kabul edilen kanunların yayımlanıp yürürlüğe girmesini sağlar. Aynı zamanda ülkenin kanunlarının ve diğer hukuki düzenlemelerinin topluca bulunabildiği resmi bir kaynak, bir tür devlet hafızasıdır. Resmi Gazete'ye bakılarak bir devletin yapısını ve işleyişini anlamak mümkündür.

7 Nisan 1938 tarihinde ilk sayısı yayımlanan *İskenderun Sancağı Ceride-i Resmîye*, Hatay Devleti döneminde yayını *Hatay Devleti Resmi Gazete* adıyla sürdürmüştür. Çalışmamda, bu yayının içeriği incelenmiş ve Hatay Devleti'nin Resmi Gazete'ye yansıyan yapısının ve işleyişinin tanımlanmasına çalışılmıştır.

20 Ekim 1921'de Ankara İtilafnamesi ile Antakya, İskenderun ve Havalisi Fransız işgali altındaki Suriye'nin sınırları içinde kalmış, burada "İskenderun Sancağı" adı altında özerk bir yönetim kurulmuştu (Soysal, 1989: 50-60). 1936'da İskenderun Sancağı konusu Türkiye tarafından Milletler Cemiyeti'ne götürüldü. Milletler Cemiyeti Konseyi 27 Ocak 1937'de İskenderun Sancağı'nın bağımsızlığını kabul etti ve Fransız mandası olan Suriye içinde, bağımsız, ayrı bir varlık olarak ilan etti. Bu yeni devletin anayasası Milletler Cemiyeti uzmanları tarafından hazırlandı ve bu anayasa 29 Kasım 1937'de yürürlüğe girdi, seçim hazırlıkları başladı (Tekin, 2010a: 319). Seçimler olaylı geçtiği için, Fransa ile yapılan bir anlaşma gereğince, seçim güvenliğini sağlamak üzere Sancak'a 2500 Türk, 2500 Fransız askerinin girmesi kararlaştırıldı. Ayrıca güvenlik görevlisi olarak 1000 kişi de Sancak halkından sağlanacaktı. Türk ordusundan 48. Takviyeli Dağ Alayı 5 Temmuz 1938'de Payas ve Hassa üzerinden İskenderun Sancağı'na girdi (Konuralp, 1996: 157-161). Seçimler 20 Ağustos 1938'de tamamlandı ve Meclis için 40 Milletvekili seçildi (*İSCR* 1938, 25 Ağustos, S.21, s.411). Millet Meclisi 2 Eylül 1938 günü toplandı. Meclis Başkanı ve Devlet Reisi seçildi, anayasa kabul edildi, başbakan ve dört bakandan oluşan Hükümet göreve başladı. Devlete Hatay Devleti adı verildi (Tekin, 2010a: 379-382). Daha sonra Meclis devlet yönetimi için gerekli kanunları hazırladı, kanunlar ve kararnameler Resmi Gazete'de yayınlandı. Şubat 1939'da Türkiye Cumhuriyeti kanunları Hatay'ın da kanunları olarak kabul edildi (*HDRG* 1939, 11 Mart, S.64, s.1). Hatay Millet Meclisi 29 Haziran 1939'da olağanüstü toplanarak kendi varlığına son verip Türkiye'ye katılma kararı aldı (Melek, 1991:

84). 7 Temmuz 1939'da bir kanunla Türkiye'nin bir vilayeti oldu ve katılma işlemleri 23 Temmuz 1939'da tamamlandı (Konuralp, 1996: 193-195).

İskenderun Sancağı'ndaki Yüksek Komiserlik Delegatesi tarafından 16 Mart 1938 tarihinde yayınlanan kararname ile, yönetimin kararname, emir ve düzenlemelerinin, resmi ilanlarının yayınlanması için bir Resmi Gazete kuruldu. İlk sayısı 7 Nisan 1938'de yayınlanan ve *İskenderun Sancağı Ceride-i Resmîye* adını taşıyan bu gazete Türkçe, Arapça ve Fransızca olmak üzere üç dilde yayınlanıyordu. Devlet memurları ve Belediyeler personeli, maaşının miktarına göre bir, iki veya üç dilde gazeteye abone olmak zorundaydı. Ayrıca bu gazeteye devletle işi olan kişiler de abone olabiliyorlardı. Gazetenin 300 civarında daimi aboneli vardı ("Resmi Gazete Hakkında Kararname, Numara 969, *Yenigün*, 1.4.1938).

İskenderun Sancağı Ceride-i Resmîye İskenderun Sancağı döneminde Türkçe, Arapça ve Fransızca olarak üç dilde ve 22 sayı yayımlandı. Gazete Hatay Devleti döneminde 7 Eylül 1938'de 23. sayıdan itibaren *Hatay Devleti Ceride-i Resmîye* ve *El Ceride't- el Resmîye El Devletü'l Hatay* adını aldı, ama bu dönemde 23. sayı dışında Arapça nüsha çıkmadı. Bundan sonra tamamı *Hatay Devleti Resmî Gazete* adıyla Türkçe basıldı ve yeni kurulan devletin Anayasası, bütün kanun ve kararnameleri bu gazetede yayımlandı. 17 Ekim 1938'e kadar *Hatay Devleti Ceride-i Resmîye* adıyla ve eski harflerle İskenderun'da basılan gazete, 24 Ekim 1938'de 32. sayıdan itibaren *Hatay Devleti Resmî Gazete* adını alarak Latin harfleriyle Türkçe olarak basılmaya başlandı. 1.11.1938'den itibaren Antakya'ya taşınıp, Yenigün Matbaası'nda basıldı (Tekin, 1985: 105-106).

Sancak döneminde Maliye Müdürlüğü'ne bağlı olan gazete Hatay Devleti döneminde önce Dahiliye Vekâleti Matbuat Müdürlüğü'ne bağlıyken Mart 1939'da Adliye Vekâleti'ne devredildi. 1 Ocak 1939'dan itibaren İskenderun'da Hatay Matbaası'nda basıldı. Gazetenin 1-22. sayılar İskenderun Sancağı dönemine, 23-89. sayıları (66 sayı) Hatay Devleti dönemine aittir. Gazetenin yayını 14 Haziran 1939 tarihinde çıkan 89. sayı ile sona ermiştir (*HDRG* 1939, 14 Haziran, S.89, s-).

Çalışmamızda 10 aylık sürede Hatay Devleti'nin resmi gazetesinde bakanlıklarla ilgili olarak yayımlanan kanun, nizamname ve kararnameler incelenmiş ve devletin yapısının belirlenmesine çalışılmıştır.

Hatay Devleti döneminde Anayasa ve devletin işleyişiyle ilgili temel kanunlar kabul edildikten sonra, Mahkemeler Teşkili Kanunu ile mahkemeler ve

Yüksek Mahkeme oluşturuldu, hakimler ve savcılar atandı. Önceden Sancak merkezi olan İskenderun ile nahiye olan Reyhaniye ve Ordu kaza (ilçe) haline getirildi (*HDRG* 1938, 29 Eylül, S.27, s.473; *HDRG* 1938, 24 Birinci Teşrin, S.32, s.537-538). Yeni kazalara kaymakamlar atandı, idare meclisleri oluşturuldu. Devlet teşkilatında vilayet bulunmuyordu, sadece kazalar vardı. Hatay Devleti'nde Hariciye Vekâleti yoktu, çünkü İskenderun Sancağı Statüsü'ne göre dış işleri Suriye'ye bağlıydı. Buna rağmen dış işlerini yürütmek üzere Başvekil'e bağlı bir Hariciye Müsteşarı atandı.

Devletin çatısının oluşturulmasından sonra Hatay Vatandaşlığı Kanunu kabul edildi (*HDRG* 1938, 1 İkinci Teşrin, S.36, s.566). Bundan sonra İcra Vekilleri Heyeti 2.5.1939'a kadar yayınladığı 25 kararname ile 197 kişiyi Hatay vatandaşlığına kabul etti. Bunlardan 6'sı İran vatandaşı, diğerleri Türk vatandaşıydı. Vatandaşlığa kabul edilen Türk vatandaşlarının büyük bir kısmı, subay, emniyet görevlisi, hakim, savcı, öğretmen... gibi devlet görevlileri olup, Hatay'a özel izinle gelmişlerdi. (Örnek için bkz.,Belge 12)

Dahiliye Vekâleti'ne bağlı olarak savunma ve asayiş işlerini sağlamak üzere bir İnzibat Umum Kumandanlığı kuruldu. Buna bağlı bir Jandarma kumandanlığı, bir de Emniyet Müdürlüğü kuruldu. Bu atamalardan sonra kanunla yeni kadrolar ihdas edildi. Yeni oluşturulan kadrolara atamalar yapıldı (*HDRG* 1938, 3 Birinci Kânun, S.45, s.609).

Meclisin ve bakanlıkların çalışma hızı bu yeni devletin sağlıklı işleyişini ve dönüşümünü sağlayamayınca, Millet Meclisi 16 Şubat 1939 tarihinde 45 sayılı kanunla Türkiye Kanunlarını Hatay kanunları olarak kabul etti. Bu kanuna göre Hükümet, kararnamelerle 35, Türkiye kanunu ile 4 nizamnameyi Hatay'da yürürlüğe koydu. Bu kanun Hatay'da meclisi ve hükümeti rahatlattı, aynı zamanda devlet yapısının Türkiye'ye adapte olmasını da sağladı.

1 Mart 1939'da sağlık ve sosyal yardım işleri Kültür, Maarif, Sağlık ve Sosyal Yardım Vekâleti'nden ayrılıp Adliye Vekâleti'ne bağlandı, Vekâlet sadece maarif (eğitim) konularıyla uğraşmaya başladı (*HDRG* 1939, 1 Mart, S.63, s.58). Maliye Vekâleti'nde Maliye, Gümrük ve İktisat olmak üzere üç müsteşar bulunuyordu. Ama gümrük müsteşarının adı hiçbir işlemde yoktur. Gümrük işleri bir Gümrük Umum Müdürü tarafından yönetiliyordu. Hatay Devleti Sancak Maliyesinden 1 milyon küsur liralık bir bütçe devralmıştı. Gümrüklerden sağlanan

hasılat bütçe gelirlerini arttırdı. 1938 yılı sonunda 1939 mali yılı Bütçe Kanunu hazırlanarak Mecliste kabul edilip Resmi Gazete’de yayımlandı. 1939 bütçesi 1 260 000 liraydı (HDRG 1939, 28 İkinci Kânun, S.56, s.25).

Bakanlıklar içinde Resmi Gazete’de en çok kanun ve kararı yayınlanan Vekâlet, Maliye Vekâleti’ydi. Bu Vekâletle ilgili olarak resmi gazetede en sık ve en çok rastlanan işlem, bakanlıklar bütçelerinde fasıllar arası aktarmalardır. Hem yeni kazalar kurulup yeni atamalar yapıldığı, hem de bakanlıkların teşkilatları, görev alanları ve ihtiyaçları birbirinden farklı olduğu için, kullanılmayan ödenekler ihtiyaç olan bakanlıklara aktarılıyordu. Bütçe aktarmaları için 27 kararname yayınlanmıştır.

Nafia Vekâleti’nin görevleri Nafia (Bayındırlık) ve Ziraat (Tarım) olmak üzere iki bölümde ele alınmıştı. Ziraat teşkilatın başında bir umum müdür vardı.

Hatay Milletvekilleri Sancak’ta yaşayan cemaatler esas alınarak seçilmişti. Hatay Devleti döneminde idarede hiçbir ayırım yapılmamış, hem yüksek görevlere (müsteşar, müşavir, hakim... gibi) ve hem de diğer memurluklara (hemşire, öğretmen, memur) Alevi, Ermeni ve Hıristiyan cemaatine mensup vatandaşlar da atanmıştır.

İcra Meclisi (Hükümet) sık sık toplanmış, ama Başvekil de hazır bulunmasına rağmen bu toplantıların büyük çoğunluğuna Devlet Reisi başkanlık yapmıştır. Bu, Devlet Reisinin başvekilin işine bir müdahalesi, hükümetin icraatına yön vermesi anlamına gelmektedir.

Hatay’da para olarak önce Suriye lirası kullanılırken 13 Mart 1939’da Türk lirası Hatay’ın da parası olarak kabul edilmiş, bununla birlikte Türk parası ile ilgili kanun ve nizamnameler Hatay’da da kabul edilerek yürürlüğe girmiştir (*HDRG* 1939, 15 Mart, S.66, s.65).

Hatay Devleti Resmi Gazetesi’nde 10 ay zarfında toplam olarak 67 kanun, 203 kararname, 4 nizamname yayımlanmıştır. En son Mecliste 1 Haziran 1939 tarihinde kabul edilen kanun yayımlanmış, bundan sonra kabul edilen kanunlar yayımlanamamıştır. Aynı şekilde, yayımlanan en son kararnamenin tarihi 31 Mayıs 1939’dur. Bundan sonraki kararnameler yayımlanamamıştır.

İcra Meclisi (Bakanlar Kurulu) Kararı ile Türkiye Cumhuriyeti kanunlarından 35’i, nizamnamelerden 4’ü kabul edilmiş ve Hatay’da yürürlüğe konulmuştur. Birçok göreve Hatay Devleti’nden önceki aylarda atamalar yapıldığından, resmi gazeteye yansıyan atamalar devletin tüm kadrosunu kapsamamaktadır.

Türk tarihinde özel bir yere ve öneme sahip olan Hatay Devleti, sadece 10 ay sürmüş ve kendi iradesi ile Türkiye'ye katılarak varlığını sona erdirmiştir. Devletin bir arşivi yoktur. Hatay Millet Meclisi zabıtları hariç tutulursa Devletten kalan tek resmi belge *Hatay Devleti Resmi Gazete*'dir. Bu nedenle bu gazete devletin yapısını ve işleyişini yansıtan en önemli belgedir.

Bu önemden dolayı Hatay Devleti'nin resmi gazetesi tez konusu olarak incelenmiş, yayımlanan tüm kanun, kararname, nizamname ve talimatlar özetlendikten sonra vekâletlere (bakanlıklara) göre sınıflandırılmıştır. Bu sınıflandırma sonucunda devlet teşkilatı belirlenerek kurumlara göre personel kadroları ve örgüt yapısı çıkarılmış, bu arada pek çok ayrıntıya dikkat çekilmiştir.

Çalışmamızın sonucuna göre, bir il büyüklüğünde olan ve Türkiye'nin desteğiyle kurulan Hatay Devleti, tam bağımsız hale gelme ve Türkiye'ye adapte olma çabalarıyla geçen 10 ayın sonunda tam bağımsızlığa ulaşmadan ve oluşumunu tamamlayamadan Türkiye'ye katılmıştır. Özetlemek gerekirse, Hatay Devleti, İskenderun Sancağı'ndan Türkiye Cumhuriyeti'ne geçiş sürecinde çok başarılı bir dönem olmuştur.

KAYNAKÇA

1. Arşiv Belgesi

Başbakanlık Cumhuriyet Arşivi, Başvekâlet Kararlar Dairesi Müdürlüğü,
030.18.01.02.85/107/9.

2. Gazeteler

Hatay Devleti Ceride-i Resmîyye (1938)

Hatay Devleti Resmî Gazete (1938-1939)

Yenigün Gazetesi (1938)

3. Kitaplar

AnaBritannica (1990). “Resmî Gazete”, C.18, İstanbul: Ana Yayıncılık.

Atatürk’ün Tamim Telgraf ve Beyannameleri(1917-1938), C. IV, Haz. Nimet Arsan,
Ankara, Ankara Üniversitesi Basımevi,1964.

Aslan, Kadir (2008). *Millî Mücadelede İlk Kurşun ve Dört Yol*. Dört Yol: Dört Yol
Belediyesi Kültür Yayınları.

Çelenk, Selim (1997). *Hatay’ın Kurtuluş Mücadelesi Anıları*. Antakya: Zirem
Basımevi.

Dağıstan, Adil, Sofuoğlu, Adnan (2008). *İşgalden Katılıma Hatay “Atatürk’ün dış
politika zaferi”*. Ankara: Phoenix Yayınevi.

(Göztepe), Tarık Mümtaz, (1942). *Hatay Albümü* İstanbul, Ülkü Basımevi.

Hatay Türkiye Cumhuriyeti’nin Yetmişbeş Yılı, Haz. Cemal Yükselen ve Mehmet
Tekin, Ankara: Ajans Türk Matbaası, 1998.

Hatay 2000 (İl Yılığ), Haz. Nurdoğan Kaya vd., Ankara: Danajans, 2000.

Hatipoğlu, Süleyman (2009). *Filistin Cephesi’nden Adana’ya Mustafa Kemal Paşa*.
İstanbul: Yeditepe Yayınevi.

Hatipoğlu, Süleyman (2010). “*Türk Bağımsızlık Savaşı’nda Hatay Savunması*”.

(Ed.: Yrd.Doç.Dr. Ahmet Gündüz ve Yrd. Doç. Dr. Selim Kaya), Hatay
Araştırmaları-I. Ankara: Pegem Akademi Yayıncılık.

Karacan, Ali Naci (1993). *Lozan Konferansı ve İsmet Paşa*. Ankara.

Konuralp, Nuri Aydın (1996). *Hatay Kurtuluş ve Kurtuluş Mücadelesi Tarihi*.

İskenderun: Hatay Postası Basımevi.

Melek, Abdurrahman (1991). *Hatay Nasıl Kurtuldu*. Ankara: Türk Tarih Kurumu
Basımevi.

- Öztürk, Kâzım (1981). *Atatürk'ün TBMM Açık ve Gizli Oturumlarındaki Konuşmaları*. Ankara: Kültür Bakanlığı Yayınları.
- Pehlivanlı, Hamit, Sarımay, Yusuf ve Yıldırım, Hüsamettin (2001). *Türk Dış Politikasında Hatay (1918-1939)*. Ankara: Avrasya Stratejik Araştırmalar Merkezi Yayınları.
- Sevük, İsmail Habib (1981). *O Zamanlar*. Ankara: Kültür Bakanlığı.
- Soyak, Hasan Rıza (1973). *Atatürk'ten Hatıralar II*. İstanbul: Yapı Kredi Yayınları.
- Soysal, İsmail (1989). *Türkiye'nin Siyasal Andlaşmaları I.Cilt (1920-1945)*. Ankara: Türk Tarih Kurumu Basımevi.
- Sökmen, Tayfur (1992). *Hatay'ın Kurtuluşu İçin Harcanan Çabalar*. Ankara: Türk Tarih Kurumu Basımevi.
- Tekin, Mehmet ve diğerleri (1983). *Hatay'da Eğitim ve Kültür*. Ankara: Orkide Basımevi.
- Tekin, Mehmet (1985). *Hatay Basın Tarihi*, Antakya: Kültür Basımevi.
- Tekin, Mehmet (1993). *Hatay Tarihi*. Antakya: Kültür Basımevi.
- Tekin, Mehmet (2002). *Hatay Devlet Reisi Tayfur Sökmen*. Antakya: Mustafa Kemal Üniversitesi Yayını.
- Tekin, Mehmet (2009a). *Atatürk'ün Vazgeçilmez Dâvâsı Hatay*. Antakya: Color Ofset.
- Tekin, Mehmet (2009b). *Hatay Devleti Millet Meclisi Zabıtları*. Ankara: Atatürk Araştırma Merkezi.
- Tekin, Mehmet (2010a). *Hatay İşgal Yılları ve Bağımsız Hatay Devleti Kronolojisi (1918-1939)*. Ankara: Atatürk Araştırma Merkezi.
- Tekin, Mehmet (2010b). *Milli Mücadelenin İlk Kurşunu ve Dört Yol Çeteleri*. Antakya: Color Ofset.
- Tekin, Mehmet ve Tekin, M.Mehtap (2011). *Hatay Devleti Millet Meclisi Reisi Abdulgani Türkmen*. Antakya: Color Ofset.
- Türkmen, Ahmet Faik (1939). *Hatay Manda Tarihi*. İstanbul: Tan Matbaası.
- Yurt Ansiklopedisi* (1982), "Hatay", C.V, İstanbul: Anadolu Yayıncılık.

4. Makaleler

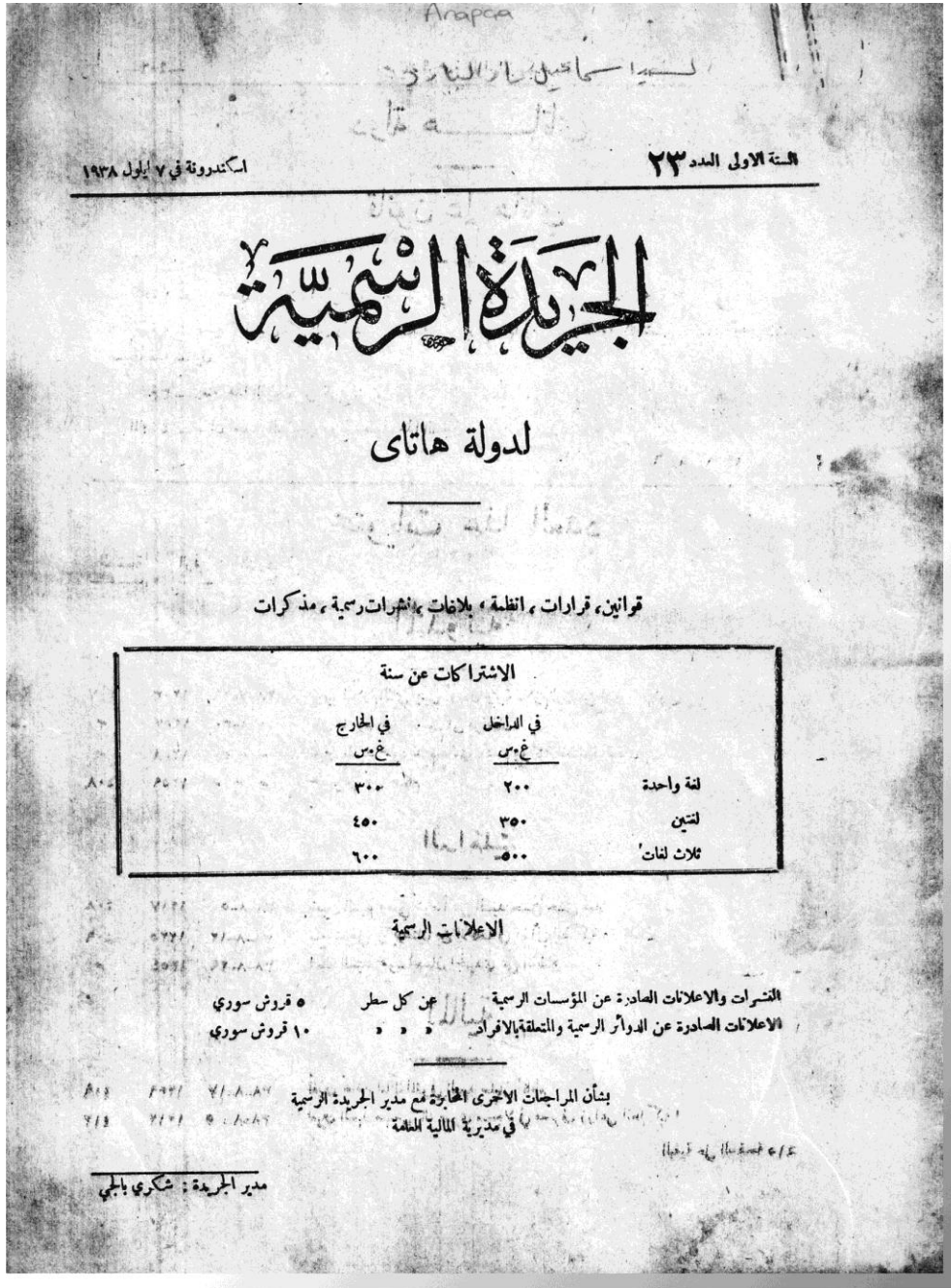
- "Antakya, Bugün Hatay Tarihinin En Mutlu Gününü Yaşadı"(1938, 2 Eylül). *Yenigün*.

- Hatipođlu, Süleyman (Haziran-1996). "Atatürk ve Hatay'ın Anavatana Katılması". *Türk Dünyası Arařtırmaları*, 102, s.15.
- Hatipođlu, Süleyman (2001). "Hatay'ın Kurtuluşunun Fikri Temelleri". *Anavatana Katılıřının 60. Yıldönümünde Hatay*, (Yay. Haz.: Berna Türkdogan), Atatürk Arařtırma Merkezi Yay., s. 42-43.
- Kuşçu, Samet (1989). "Kurtuluş Savaşının İlham Kıvılcımı Hatay Toprağında Kutsal Direniř". *Güneyde Kültür*, 10 (1), s.6-9.
- Rafik, Abdülkerim (1994). "Türkiye-Suriye İliřkileri". *Türk Dünyası Arařtırmaları*, 88, s.34.
- "Resmi Gazete Hakkında Kararname, Numara 969" (1938,1 Nisan). *Yenigün*.
- Tekin, Mehmet (1984, 24 Aralık). "Milli Mücadelenin İlk Kurşunu ve Dörtüol'lu Kara Hasan Pařa". *Kırıkhan*, s.1.

EKLER (Belgeler – Şemalar - Liste)

BELGELER

Belge - 1



Belge – 1

Hatay Devleti Resmi Gazetesinin Arapça Nüshası: *El Ceridet'El Resmiiye El Devletü'l Hatay*

Belge - 2

الجمهورية السورية العربية

بوتجى يىل: نومرو ۲۵

اسكندرون - ۱۵ ايلول ۱۹۳۸

هـ اتاي دولتي

حزب ايسلامى

قاينلار، قرار ناملار، نظام ناملار، تهيملر، رسمي نشريات، منلار، گرامم

سنة لك آونمان		
داخلده	خارجده	
۲۰۰ غ	۳۰۰ غ	بر لسان ايجين
۳۵۰	۴۵۰	ايكي لسان
۵۰۰	۶۰۰	اوج لسان

رسمى اعلانلر

مؤسسات رسميه نشريات و اعلاناي
خلفي علاقه دار ايدن دوائر رسميه اعلاناي

جریده رسمیہ عائد خصوصات ایچون اسکندرونده
فینانس کمال باشقانلغنده (جریده رسمیہ مدیر بننه) مراجعت ایدیلمه لیدر

غزته مدیری - شكري بلجی

Belge - 2

Hatay Devleti Ceride-i Resmیه 25 sayılı, 15 Eylül 1938 tarihli nüsha

Belge - 3

Hatay Devleti

RESMÎ GAZETE

24 Birinci teşrin 1938 - Paazrtesi
— N° 32 —

Yıllık Abone şartları	Resmî ilânlar
Bir lisan için: Dahilde 2, Haricte 3 L	Resmî müessesat ilânlarının satırından 5 Kuruş.
iki lisan için: Dahilde 3.5, Haricte 7.5 L	Halkı alakadar eden resmî müesseseler ilânlarından 10 K. alınır.

Hatay Gümrük Teşkilatı hakkında muvakkat kanun No.17

Madde 1 — Hatay Gümrük idaresi Maliye Vekâletine bağlı müstakil bir Müdüriyeti umumiyeye şeklinde idare edilir.

Madde 2 — Mezkûr teşkilâtın kadrosunu gösterir bir numaralı cedvel bu kanuna rap-tedilmiştir.

Madde 3 — Bu kanuna mugayir ahkâm mülgadır.

Madde 4 — Bu kanun neşri tarihinden müteberdir.

Madde 5 — Bu kanunun icrasına Maliye Vekili memurdur.

Devlet Reisi
T. Sökmen

Başvekil, Hariciye Adliye Vekili
Dahiliye ve Müdafaa Vekili C.O. Yurtman
Dr. Abdürrahman Melek

Maliye: İktisat ve Gümrük Vekili Cemal
Kültür ve Sıhhat Vekili A. Faik Türkmen
Nafia ve ziraat Vekili K. Alpar.

Hatay gümrük teşkilatı hakkındaki muvakkat kanuna bağlı 1 numaralı cetveldir

Derece	Memuriyet	Aded	Maaş
2	Umum müdür	1	200
4	Merkez müdürü	1	160
12	Kâtip	1	70
13	Kâtip ve daktilograf	1	60
Muhasebe :			
8	Baş muhasip	1	110
9	Muhasip	1	100
12	Muhasip	1	70
14	Muhasip	1	50
11	Veznedar	1	80
Tetkik Servisi:			
9	Tetkik şefi	1	100
11	Tetkik memuru	1	80
12	Tetkik memuru	2	70
Manifesto servisi,			
9	Manifesto memuru	1	100
14	Manifesto memuru	1	50
Anbar işleri:			
11	Anbar memuru	1	80
12	Kolipostal memuru	1	70
11	Teslim memuru	1	80

Belge - 3

Hatay Devleti Resmi Gazete 32 sayılı, 24 Birinci Teşrin 1938 tarihli nüsha

Belge - 4

Hatay Devleti
RESMÎ GAZETE

Tesis tarihi: 23 Eylül 1938

<i>İdare ve yazı işleri için Dahiliye Vekâleti Matbuat Müdürlüğüne müracaat olunur</i>	18 İkincikânun 1939 ÇARŞAMBA	SAYI : 53
--	--	------------------

Kararlar

Karar No 77
Hatay Zabıta kıyafet
kararnamesi

[kararın devamı: birincisi (52) numaradadır]

Madde: 15 — Yakalara konacak işaretler:

A) Jandarma subayları 6/50 santimetre uzunluğunda ve 3 Santim genişliğinde ve dış tarafa gelecek kısmının ucu sivri ve bu sivri ucuda bir santim kutrunda yassı bir sarı düğme olmak üzere kırmızı çuha ve bu çuhayı tam ortasından ikiye bölecek gibi bir santim eninde lacivert bir çuha bulunur .

B) Jandarma Gedikli erbaşları aynı yaka işaretini taşıyacaklar fakat nihayetinde düğme bulunmayacaktır .

C) Jandarma erleri 4,50 santimetre uzunluğunda ve 2 santim genişliğinde olmak üzere aynı şekilde ve düğmesiz yaka işareti taşıyacaklardır .

D) Emniyet Müdür ve amirlerinin yakalarına renkli 6,50 santimetre uzunluğunda ve 3 santimetre genişliğinde ve dış tarafa gelecek kısmın ucu sivri ve bu sivri uçta 1 santim kutrunda yassı bir beyaz düğme olmak üzere lacivert çuha ve bu çuhayı ortasından ikiye bölecek gibi (1) santim eninde kırmızı bir çuha bulunur .

E) Polis Komiserlerle memurlarının yakalarında main şekilde ve üst resi ile alt resi 6,50 santim uzunluğunda ve yanlardaki reslerde 6,50 santim uzun olmak üzere lacivert çuha ve bu çuhayı yan reslerden ikiye ayırarak surette bir genişliğinde kırmızı bir çuha bulunur.

Şapka :

Madde : 16 — Şapkalar elbise kumaşından yapılır. üst kısmı yumuşak (ve kuşağa (asaba nispetle kenarlar, doğru çıkıntılı ve ön kısmı yüksek olmak üzere arkaya doğru meyilidir. üst kısım beyzice olup etrafındaki tel veya bazaran bir çenber vastasile gerğın bulunacaktır. bu kısım mahrutu nakis cidarına benzeyen yumuşak bir kenarla alta yani yumuşağa dikilir. harici dikiş gayet ince fitilli olacak, her iki kulak hizasında başın havalanması için haki renkte ikiye kapsul bulunacaktır :

Tepenin arkaya meylini temin için kokart hizasına tesadüf eden ön tarafın içine konulacak sertce bir madde ile kaıkık ve diğer tarafları hali tabiide sarkık bulunacaktır .

Kuşak (asaba)

Teleden yapılmış pek az sert üstüvanevi şekildedir. alt kısmının ön tarafında uçları şakaklarından bir az geriye kadar uzanmış hilal şeklinde sabit bir güneşlik bulunur. güneşliğin görünecek üst tarafın şapka kumaşından alt tarafı da siyah mikadan olacaktır. güneşliğin üstündeki kumaşın kenarı altına doğru kıvrılarak dikilecektir.

Güneşlik tele ile sertleştirilmiştir . Kuşak kısmının ön alt tarafında ve bu güneşlik ile kuşağın birleştiği yerde Jandarma subayları için haki ve mat deriden Emniyet mensupları için siyah deriden ve açıldığı zaman Çene altında kullanılacak tarzda müteharrik sürgü tokalı bir çene kayışı bulunur. Kayışın irtibat düğmeleri jandarma için haki renkte, emniyet için siyah

Belge - 4

Hatay Devleti Resmi Gazete 53 sayılı, 18 İkinci Kânım 1939 tarihli nüsha

Belge - 5

HATAY DEVLETİ

RESMÎ GAZETE

Tesis tarihi: 2 Eylül 1938

İdare ve gazı işleri için
Dahiliye Vekâleti Matbuat
Müdürlüğüne muracaat olunur

28 İkincikânun 1939
CUMARTESİ

SAYI : 56

Kanunlar

1939 Mali yılı bütçe kanunu

Kanun No 33 **Kabul Tarihi: 11/11/1939**

Madde 1 — Hatay Devleti bütçesine dahil dairelerin 939 mali yılı masrafları için bağlı (A) işaretli cetvelde gösterildiği üzere (1.260.000) bir milyon iki yüz altmış bin lira tahsisat verilmiştir.

Madde 2 — Hatay devleti bütçesine dahil dairelerin 939 mali yılı masraflarına karşılık olan varidat bağlı (B) işaretli cetvelde gösterildiği üzere (1.260.000) bir milyon iki yüz altmış bin lira tahmin edilmiştir.

Madde 3 — Hatay devletinde muhtelif varidatın cibayeti mer'î bulunan kavanin hükümlerine tevfikân icra kılınır.

Madde 4 — Bina ve arazi akar vergisinin tarhına esas itihaz edilen kıymetlerin 939 senesinden itibaren unumî bir surette yeniden tahmininin icrasına Maliye vekâleti mezdur.

Madde 5 — 31 Kânunuevvel 937 tarihine kadar tahakkuk edip te elyevm tahsil edilmemiş bulunan

- 1 — Bina vergisi
- 2 — Arazi vergisi
- 3 — Arazi akar vergisi
- 4 — Temettü
- 5 — Ağnam
- 6 — Terbi
- 7 — Yol bedeli
- 8 — Teskere resmi
- 9 — Mükirat resmi

Bakayası tamamen affedilmiştir.

Madde 6 — Tekâüt sandığı teşkil edilinceye kadar bütçe harici hesapta (tekâüt sandığı) namile bir hesap açılacaktır. Bu hesapta tekâüt tevkiyatı ve hükümet tarafından verilecek yardımlar irat ve tekâüt maaşlarıyla memurün tazminatı masraf olarak kaydedilecektir.

Madde 7 — Kurtlu, soğuksu, nümune çiftliği müstakil bütçesi ilga edilmiş ve unumî bütçeye ihak edilmiştir.

Madde 8 — Masraf hakkındaki tekaüdiye ve telefon maddelerinden hiç bir suretle münakale icra edilemez.

Madde 9 — İşbu kanun 1 Kânunusani 1939 tarihinden muteberdir.

Madde 10 — İşbu kanunun hükümlerini icraya Maliye Vekili memurdur.

Hatay Devleti

BÜTÇE 1939 — UMUMİ İCMAL

VARİDATIN			MASRAFIN		
FASIL	NEVİ	LİRA	FASIL	NEVİ	LİRA
I	Vasitasız vergiler	390.000	I	1. nci kısım Millet Meclisi	
II	Vasitalı vergiler	478.000	I	Millet Meclisi	103.236
III	Milli emlak hasılatı	72.000		2. nci kısım Hatay Devlet Riyaseti	
IV	Devletçe idare edilen müesseseler	51.000	II	Hatay Devlet Riyaseti	40.522
V	Müteferrik varidat	63.000		3. ncu kısım Başvekalet, Hariciye, Dahiliye ve Milli Müdafaa	
VI	Masrafları tahfif edilen varidatlar	4.000	III	Başvekalet	26.389
VII	Fevkalade varidat	2.000	IV	Hariciye	6.511
VIII	Gayrı melhuz varidat	200.000	V	Dahiliye	49.574
			VI	Milli Müdafaa	80.000
				4. ncu kısım Adliye Vekâleti	
			VII	Adliye Vekâleti	93.807
				5. nci kısım Maliye, İktisat ve Gümrükler Vekâleti	
			VIII	Maliye Vekâleti	151.020
			IX	Borçlar	32.000
			X	İktisat	4.281
				6. nci kısım Maarif ve Sıhhat Vekâleti	
			XI	Maarif	140.036
			XII	Sıhhat	54.241
				7. nci kısım Nafia ve Ziraat Vekâleti	
			XIII	Nafia	215.502
			XIV	Ziraat	61.988
			XV	Posta ve Telgraf	40.867
				8. nci kısım Gayrı melhuz masraflar	160.026
				Umumî yekûn	1.260.000
				Umumî yekûn	1.260.000

Belge - 5

Hatay Devleti Resmi Gazete 36 sayılı, 28 İkinci Kânım 1938 tarihli nüsha

Belge - 6

HATAY DEVLETİ
RESMÎ GAZETE

Tesis tarihi: 2 Eylül 1938

<i>Idare ve yazı işleri için Dahiliye Vekâleti Matbuat Müdürlüğüne muracaat olunur</i>	11 Şubat 1939 CUMARTESİ	SAYI : 59
--	-----------------------------------	------------------

Kanunlar

<p>Kanun No. 30 Kabul tarihi: 5/1/1939</p> <p style="text-align: center;">Hatay Gümrük bayrağı hakkında kanun</p> <p>Madde 1 — Hatay gümrüklerine mahsus olmak üzere bu kanuna merbut talimatta görüldüğü veçhile bir bayrak kabul edilmiştir.</p> <p>Madde 2 — Hatay gümrük bayrağı Hatay bayrağının aynıdır. Ancak bu bayrak kenarlarını iç içe müvazi bir şekilde çevreleyen birincisi bayrağın zemini renginde kırmızı, diğeri yeşil renkte iki çerçeveyi ihtiva eder.</p> <p>Madde 3 — İşbu kanun neşri tarihinden müteberdir.</p> <p>Madde 4 — İşbu kanunu icrasına Maliye, İktisat ve Gümrük Vekîî memurdur.</p> <p style="text-align: center;">Hatay Gümrük bayrağının şekil ve ebadı hakkında talimatname</p> <p>Madde 1 - Hatay gümrük bayrağı birincisi kırmızı ikincisi yeşil iki çerçeve ile çevrelenmiş Hatay bayrağının aynı olacaktır.</p> <p>Madde 2 - Kırmızı çerçeve bayrak eninin altında birine müsavi ve bayrağın dört tarafını dıştan çerçeveleyen birinci çerçevedir.</p> <p>Madde 3 - Yeşil çerçeve eni, bayrak eninin on ikide birine müsavi ve ikinci maddede tarif edilen birinci kırmızı çerçeveyi içten müvazi olarak takip eden ikinci çerçevedir.</p> <p>Madde 4 - Bu talimatnamede tarif edilen eşkal ve eb'ada muvafık olmayan gümrük bayraklarının Hatay gümrük bayrağı olarak kullanılması yasaktır.</p>	<p>Kanun No. 34 Kabul tarihi: 11/1/1939</p> <p style="text-align: center;">Af ve tecil kanunu</p> <p>Madde: 1 — Hatay Millet Meclisinin teşekkül tarihi olan 2/9/1938 tarihine kadar umumî ve hususî kanun ve kararnamelerde yazılı olan ve mükerrer sirkat fiillerile adabı umumiye aleyhine işlenen suçlardan maada bilumum kabahat ve cünha efalinden maznun veya mahkûm olanlar affedilmiştir.</p> <p>Madde: 2 — Emlvali emriyeyi zimmetine geçirmek ve ihtilâs etmek cürümlerinden maada bilumum cinayet ve mükerrer sirkatla adabı umumiye aleyhine işlenen suçlardan dolayı mahkûm ve maznun olanlar hakkındaki takibat ve cezannın infazı tecil olunmuştur.</p> <p>Madde: 3 — İkinci madde ahkâmından istifade edenler tecil edilen cürümlerin tabi olduğu müruru zaman müddeti içinde aynı neviden veya daha ağır bir cürüm işledikleri takdirde haklarındaki tecil kararı mürtefi olur. Ve eski yeni cürümlerde dolay haklarında umumî hükümler dairesinde takibat yapılır. Mahkûm olanların eski mahkûmiyet müddetlerinin bakiyyesi infaz edilir.</p> <p>Madde: 4 — Cürümdün mütevellit hukuku şahsiye ve tazminata müteallik davalar işbu kanunun şümüü dahiline girmez.</p> <p>Madde: 5 — İşbu kanun neşri tarihinden müteberdir.</p> <p>Madde: 6 — İşbu kanunun icrasına Adliye ve Dahiliye Vekîîleri memurdur.</p>
---	---

Belge - 6

Hatay Devleti Resmi Gazete 59 sayılı, 11 Şubat 1939 tarihli nüsha

Belge - 7

HATAY DEVLETİ

RESMÎ GAZETE

Tesis tarihi: 2 Eylül 1938

İdare ve yazı işleri için Dahiliye Vekâleti Matbuat Müdürlüğüne muracaat olunur	18 Şubat 1939 CÜMARESİ	SAYI : 61
---	---------------------------	-----------

Kanunlar

Kanun No. 35 **Kabul tarihi 16/1/1939**

Hakimler Kanunu

Madde 1 — Hakimler iki sınıftır. Birincisi muhakeme icrasına memur hakimlerdir.

Müddei umûmîlerle muavinleri ve mustantikler bu sınıftandır. Adliye müfettişleriyle hukuk, ceza işleri müdürleri bu sınıfta dahilinde sayılır.

İkincisi: Yüksek mahkeme hakimleridir. Başmüddei umûmî bu sınıftandır. Vekâlet müsteşarı bu sınıftan sayılır.

Madde 2 — Hakimlik sınıfına girebilmek için : (1) Hatay vatandaşı olmak (2) yirmi bir yaşını bitirmiş bulunmak. (3) başkasına geçer hastalığı, vazifesini gereği gibi yapmağa mani olabilecek vücut veya aklıca bir arızası bulunmamak. (4) mahkemelerden verilen kati bir ilâm ile cinayet veya o derecede bir ceza ile veya namus veya haysiyete dokunur bir cürümden veyahut vazifei memuriyetini, suisûimâlden dolayı hapis ile mahkûm veya suihal ile dile düşmemiş olmak. Veya hapsi müstelsim bir cürümden dolayı mükerrer bulunmamak.

Madde 3 — Kanunen lâzım gelen şeraiti ihraz ederek avukatlık mesleğine intisap edenlerin bu meslekte bilfiil geçirdikleri müddetin nisf hakimlik sınıfındaki kademelerine zamm olunur. Ve o kidede göre hak kazandıkları sınıftaki derecelerden birine tayin olunabilirler.

Adliye mesleğinde bulunupla teşriî hayata giren mebuslarla İcra Vekillerinin geçirdikleri müddet kademelerine zamm olunur.

Madde 4 — Hakimlerin intihap ve terfii ve tahvilleri ve ihtiyaç halinde işten el çektilirmeleri ve haklarında inzibatî muamelelerinin tayini intihap encümeninin kararla yapılır. İntihap encümeni yüksek mahkeme reisinin riyasetinde olmak üzere Vekâlet müsteşarı, başmüddeiumûmî, ağır ceza reislerinden teşekkül eder.

Yüksek mahkeme reisinin mazereti halinde encümene vekâlet müsteşarı riyaset eder. Reyler müsavi olursa reisin bulunduğu taraf tercih olunur. Heyetten üç zat bulunmadıkçe intihap encümeni toplanamaz. İntihaba müteallik verilen kararlar yüksek tasdikle tekemmül eder. İntihap encümeninin inzibat muamesesine müteallik kararları vekâlet tarafından âlakadarlara tebliğ olunur. Bu karar kabili itirazdır. Müddeti itiraz tebliğ tarihinden itibaren on beş gündür. İtiraz mercii yüksek mahkeme umûm heyetidir. İtiraz arzubahî âlakadamların bulunduğu mahal müddeiumûmîlerine tevdi ve kaydolunarak Adliye Vekâletine gönderilir. İtiraznameyi yüksek mahkeme umûm heyeti nihai olarak tetkik ve bir karara rapleder.

Madde 5 — Hakimlerin bir dereceden diğerine terfii asgari üç sene hizmet etmiş olmalarına ve bundan sonraki maddede sayılan şartların tahakkuk eylemesine mütevakkıftır.

Madde 6 — Terfii şartlarının tahakkukunu temin için (1) terfii lâyhaları ile sirt varakalarında terfii ve takdire müstahak görülen hakimlerin isimlerini gösterir vekâlet müsteşarlığı tarafından bir defter yapılır. (2) İmni ehliyeti göstermek için

Belge - 7

Hatay Devleti Resmi Gazete 61 sayılı, 18 Şubat 1939 tarihli nüsha

HATAY DEVLETİ

RESMÎ GAZETE

Tesis tarihi: 2 Eylül 1938

İdare ve yazı işleri için Dahiliye Vekâleti Matbuat Müdürlüğüne müracaat olunur	22 Şubat 1939 ÇARŞAMBA	SAYI : 62
---	----------------------------------	-----------

Kanunlar

Kanun No. 36 **Kabul tarihi 19/1/1939**

Avukatlık Kanunu

Madde 1 — Bilumum mesaili hukukiyede eshabı müracaata şifahi veya tahriri rey vermeğe istida ve lâyiha ve her nevi evrak tanzim ve mahkemeler ve bakanlar ve bircümle daire ve meclisler huzurunda eghası hakikiye ve hükmiyeye ait hukuki bilvekele takip ve dava ve müdafaa etmeği meslek itihaz edip evsaf ve şeraiti kanunıyeyi haiz olanlara avukat denir.

Madde 2 — Avukatlık mes'eğine kabul olunmak için:

A — Hataylı olmak,
B — Yirmi üç yaşını bitirmiş olmak,
C — Beynelmilel kabul edilmiş bir hukuk fakültesinden veya hukuk mektebinden mezun olmak.
D — Avukatlık stajını yapmış olmak, staj müddeti tarihi müracaattan itibaren iki senedir.
E — Hatayda ikametgâhi bulunmak,
F — Avukatlıkla içtimai caiz olmayan bir hizmet veya mesgalede bulunmak
G — Bu kanuna göre avukatlığa mani bir hali olmamak,
H — Üçüncü maddenin A bendinde yazılı bir suçtan dolayı ceza veya aynı maddenin B bendinin tatbikini istilzam eden inzibati takip altında bulunmamak şarttır.

Madde 3 —

A — Şeref ve haysiyeti muhil bir suçtan veya ağır hapsi müstelzim bir cürümden mutlak surette

veyahut bir cürümden bir sene veya daha ziyade hapis cezasile mahkûm olanlar.
B — Cezaî veya inzibati bir karar neticesinde mesleki bir suçtan dolayı hakim veya memur yahut avukat olmak vasfını kaybetmiş olanlar,
C — Meslek, şeref ve haysiyetine uymayan halleri bulunanlar,
D — Hileli ve taksirli olmayarak iflâsına karar verilmiş olup ta itibarını geriye getirmemiş olanlar,
E — Avukatlık vazifelerini daimi surette ifaya mani vücut veya akılcı maluliyeti bulunanlar,
F — Tasarruf ehliyeti mahkeme kararile tahdit edilmiş vaziyette bulunanlar, stajiyer veya avukat olmaktan memnundurlar.

Şu kadar ki A fıkrasının tatbiki halinde kasti olmayan cürümlerden biri ile veya cezaî hafifleten sebebler nazara alınarak mahkûm olanların bu mahkûmiyeti stajiyer veya avukat olmaya mani olup olmadığına baro idare meclisi tarafından karar verilir.

Madde 4 — Bir mahalde avukatlık yapanların adedi beşe bağlı olduğu takdirde aralarında bir heyet teşkil etmeleri mecburî olup bu heyete baro itlak olunur.
Baro teşekkül eden yerlerde her hangi bir baroya dahil olmayanlar avukatlık yapmaktan ve mahakim de onları kabulden memnudur.

Madde 5 — Resmî meclis muntahap azalıkları ile bilumum müessesah hayriye ve maliye, tüccariye, heyeti idare ve meclisi ilmiye azalıklarından ve devairi resmîye dava vekâletinden ve hukuk ve iktisat ve içtimaiyat muallimliklerinden madda üç bir hizmet ve san'at avukatlıkla ictima edemez. Avukatlar bizat her nevi muameleli tüccariye icrasından dahi memnundurlar.

Belge - 9

HATAY DEVLETİ
RESMÎ GAZETE

Tesis tarihi: Eylül 1938

İdare ve yazı işleri için
Dahiliye Vekâleti Matbuat
Müdürlüğüne muracaat olunur

11 Mart 1939
CUMARTESİ

SAYI : 64

Kanunlar

Kanun: No. 37 **Kabul tarihi: 26/1/1939**

Gümrük tarifesinde tezyit ve tenkis için İcra Vekilleri Heyetine salâhiyet verildiğine dair kanun

Madde: 1 — Gümrük tarifesinde tezyit ve tenkis icrasına İcra Meclisi salâhiyettardır.

Madde: 2 — İşbu kanun neşri tarihinden müteberdir.

Madde: 3 — İşbu kanunun icrasına İcra Meclisi memurdur.

Kanun No 45 **Kabul tarihi: 23/2/1939**

Türkiye Cümhuriyeti kanunlarının Hatay kanunu olarak kabulüne dair kanun

Madde: 1 — Türkiye Cümhuriyeti kanunları Hatay kanunları olarak kabul edilmiştir.

Madde: 2 — Bu kanunların meriyete vaz'ı tarihi ile mahallî icaplara uygun olmıyanları tamamen veya kısmen tatbik edilip edilmemesine İcra Meclisi salâhiyettardır. Tadit kanun ile olur.

Madde: 3 — Meriyete girer her kanun ona müteallik kanun ve ahkâmı ilğa eder.

Madde: 4 — Bu kanun neşri tarihinden itibaren mer'idir.

Madde: 5 — Bu kanunun icrasına İcra Meclisi memurdur.

Kanun: No. 38 **Kabul tarihi: 26/1/1936**

Gümrük resminden yapılan yüzde kırk tenzilatın Suriye ve Lübnandan gelecek mallara şümulü olmadığına dair kanun

Madde: 1 — Gümrük resminden yüzde kırk tenzilat icrasına dair olan kanun hükmü Suriye ve Lübnandan gelecek mallara şümüli değildir.

Madde: 2 — İşbu kanun neşri tarihinden itibaren mer'idir.

Madde: 3 — İşbu kanunun icrasına Maliye ve Gümrük Vekili memurdur.

Kanun No. 47 **Kabul tarihi: 23/2/1939**

Zabita teşkilâtına girecek olanlardan noter resmî alınmayacağına dair kanun

Madde: 1 — Hatay Zabita teşkilâtına gireceklerin kefalet ve teahhut senetleri kâtibî adillikçe harçsız olarak tasdik ve tanzim edilir. Bu gibi senetlerden ancak kâtibî adile ait olan adil harç ve ücreti alınır.

Madde: 2 — İşbu kanun kabul tarihinden itibaren mer'idir.

Madde: 3 — İşbu kanunun tatbikine Adliye ve Maliye Vekilleri memurdur.

Belge - 9

Hatay Devleti Resmi Gazete 64 sayılı, 11 Mart 1939 tarihli nüsha

HATAY DEVLETİ

RESMÎ GAZETE

Tesis tarihi: 2 Eylül 1938

15 Mart 1939
ÇARŞAMBA

SAYI : 66

Kanunlar

Kanun: No. 51 *Kabul tarihi: 13/3/1939*

Türk parasının resmî para olarak kabulüne dair kanun.

Madde: 1 — Türk parası Hatayın resmî parasıdır.

Madde: 2 — İşbu kanunun neşri terihine kadar Suriye parası üzerinden tarh ve tahakkuk ettirilmiş olupta henüz tahsil edilmemiş bulunan bütüm vergi, resim, harç ve para cezaları bu kanunun neşri tarihinde Türkiye Cumhuriyet Merkez Bankasınınca kabul edilmiş olan kur üzerinden Türk parasına tahvil edilir ve Türk parası olarak tahsil edilir.

Madde: 3 — Ümumi ve hususi bütçelerin varidat muhame-natı ve masraf cetvellerindeki rakamlar (2) inci maddedek-esas dahilinde Türk parasına tahvil olunur.

Madde: 4 — Suriye parası üzerinden tediye edilme-kte olan maaş, ücret, tahsisat, tazminat, tayinat, yem bedeli ve bu mahiyetteki bircümle istihakların aynen Türk parası olarak tediyesine devam olunur.

Madde: 5 — Ümumi ve hususi bütçelere ait vezne-lerde halen mevcut Suriye parası resmî kur üzerinden Türkiye Cumhuriyet Merkez Bankasına Hataydaki şubes-me devredilir.

Madde: 6 — İşbu kanuna muaf bircümle ehkâm mülgadır.

Madde: 7 — İşbu kanunun hükümleri neşri tarihinden itibaren itibaren muteberdir.

Madde: 8 — Bu kanunun hükümlerini yürütmeye İcra Meclisi memurdur.

Kararlar

Karar No 24

1 — Açık bulunan Gümrük Müfettişliğine ayda (175) lira maaş ve (617) kuruş yevmiye ile Bay Suphi Okay tayin edilmiştir.

2 — Mumaileyh aynı zamanda Umum Müdürlik vazifesin-de ifâ edecektir.

3 — İşbu kararname 6.3.939 tarihinden muteberdir.

4 — İşbu kararnamenin icrasına Maliye Vekili memurdur.

Devlet Reisi
T. Sökmen
Başvekil
Dahiliye, Hariciye ve Müdafaa
Vekili
Dr. Abdürrahman Melek
Maliye, İktisatve Gümrük
Vekili
Cemal

Karar No 118

10/3/939 Tarihinde Başvekil Doktor Abdürrahman Melegin Reisliği altında toplanan İcra Meclisi Ha'il oğlu Cemil Ügenin Hatay vatandaşlığına kabulüne karar vermiştir.

Başvekil
Dahiliye, Hariciye ve Müdafaa
Vekili
Dr. Abdürrahman Melek
Adliye ve Sıhhat Vekili Maliye, İktisat ve Gümrük
Vekili
C. O. Yurtman **Cemal**
Kültür Vekili Nafaa ve Ziraat Vekili
Faik Türkmen **K. A'par**

Belge - 11

HATAY DEVLETİ
RESMÎ GAZETE
Tesis tarihi: 2 Eylül 1938

İdare ve gazı işleri için Dahiliye Vekâleti Matbuat Müdürlüğüne müracaat olunur	14 Haziran 1939 Çarşamba	SAYI : 89
---	-----------------------------	-----------

Kanunlar

**Emniyet teşkilatı kadrosuna
bir Muhasip ilavesine
dair kanun No. 66**

Madde: 1 — Hatay Emniyet kadrosuna (115) yüz onbeş lira maaşlı bir muhasip ilave edilmiştir.
Madde: 2 — İşbu kanun neşri tarihinden mer'iidir.
Madde: 3 — İşbu kanunun icrasına Başvekil ve Maliye Vekili memurdur.

**Hatayda Meriyet mevkiine konulmuş
bulunan 1837 No. lu bina vergisi
kanunun tatbik şeklini
gösterir kanun No. 67**

Madde 1 — 3142 No. lu bina daribesi kararnameşi mucibince 1939 mali yılı için tahakkuk ettirilen bina vergisi ve ilk tedrisat ve Belediye zamlarının 1/1/1939—31/5/1939 devresine ait bulunan 5/12 kısmının tahsiline devam ve 1/6/1939—31/12/1939 devresine ait bulunan yedi aylık kısmı terkin edilir. İlk beş aylık devrede yapılan tahsisat yeni mali senede tahakkuk edecek bina vergilerinden mahsup edilir.
Madde 2 — 1/6/1939—31/5/1940 devresi bina vergisi, 1837 No. lu kanun hükümlerine göre tahakkuk ettirilerek tahsil emval kanununda yazılı taksit müddetlerinde tahsil olunur.
Madde 3 — 3142 No. lu kararname mucibince binaların suriye parası üzerinden takdir edilmiş bulunan gayri safi iratları aynen Türk parası kabul edilerek 1837 sayılı bina vergisi

kanununun 9.uncu maddesi mucibince yüzde yirmi tenzil edildikten sonra bakiyesi onuncu madde mucibince vergiye matrah itihaz olunur.
Madde 4 — 1933 Yılı bütçe kanununun yedinci maddesi mucibince vazolunan ve 938 bütçe kanunu ile sekiz kuruşa ibi lağ edilen tezkere bedeli 1/6/1939 tarihinden itibaren kaldırılmıştır. Bu tarihe kadar tahsil edilmiş olan tezkere bedelleri reddedilmez.
Madde 5 — 186 No. lu Fransız Ho Komiserliği kararnameşininin 43. cü maddesi mucibince kadastru yapılan yerlerdeki bina vergisi mükelleflerinden kadastru tahdit ve tahrir ameliyatı masraflı karşılığı olarak senelik icar bedelinin yüzde biri nisbetinde ve on sene müddetle alınmakta bulunan resim kaldırılmıştır. Ancak bu resimden 1/6/1939 tarihine kadar tahakkuk etmiş olanlar tahsil edilir.
Madde 6 — Bu kanun kabulü tarihinden mütebedir.
Madde 7 — Bu kanunun tatbikine Maliye Vekili memurdur.

Kanun No. 69 **Kabul tarihi: 16/1939**

**Hatay Devlet Riyaseti yaverine tahsisat
verilmesi hakkında**

Madde 1 — Hatay Devlet Riyaseti yaverine rütbesi maaşından başka ayda (50) lira kordon tahsisatı verilir.
Madde 2 — Mezkûr tahsisat Devlet Riyaseti kadrosunda mevcut olup münhal kalmış olan tercümanlık maaşından tasarruf edilen 381 lira ile karşlanır.
Madde 3 — İşbu kanun 16/5/1939 tarihinden itibaren mer'iidir.
Madde 4 — İşbu kanunun icrasına Maliye vekili memurdur.

*Tahsisatın
tahsisi*

Belge - 11

Hatay Devleti Resmi Gazete 89 sayılı, 14 Haziran 1939 tarihli nüsha

Belge - 12

T. C.
B A Ş V E K Ä L E T
KARARLAR DAİRESİ MÜDÜRLÜĞÜ
Karar sayısı:
2
10098

Kararname

Jenderme yüzbaşılığından mütakaat Kilisli Zekeriya oğlu Yahya Zihni İnselin (2477) mütakaatlerin memleket haricinde maaş alabilecekleri halleri gösteren 5/4/934 tarihli nizamnamenin 4 üncü maddesinin (ç) fıkrasına göre maaşının verilmesine ve Hatay Devlet Reisi nezdinde yaver olarak çalışmasına izin verilmesi; Dahiliye Vekilliğinin 19/12/938 tarih ve 13547/2.3.5 sayılı teklifi üzerine İcra Vekilleri Heyetince 24/12/938 tarihinde onanmıştır.

24/12/938

REİSİCUMHUR

İsmail İsmail

Bş. V *C. Beyaz* Ad. V *H. İsmail* M. M. V *Y. Ç. Aksoy* Da. V *J. Ç. Aksoy*

Ha. V *S. Sarıoğlu* Ma. V *A. Aksoy* Mf. V *J. Aksoy* Na. V *A. Çelik*

İk. V *A. Aksoy* S. İ. M. V *J. Aksoy* G. İ. V *A. Aksoy* Zr. V *A. Aksoy*

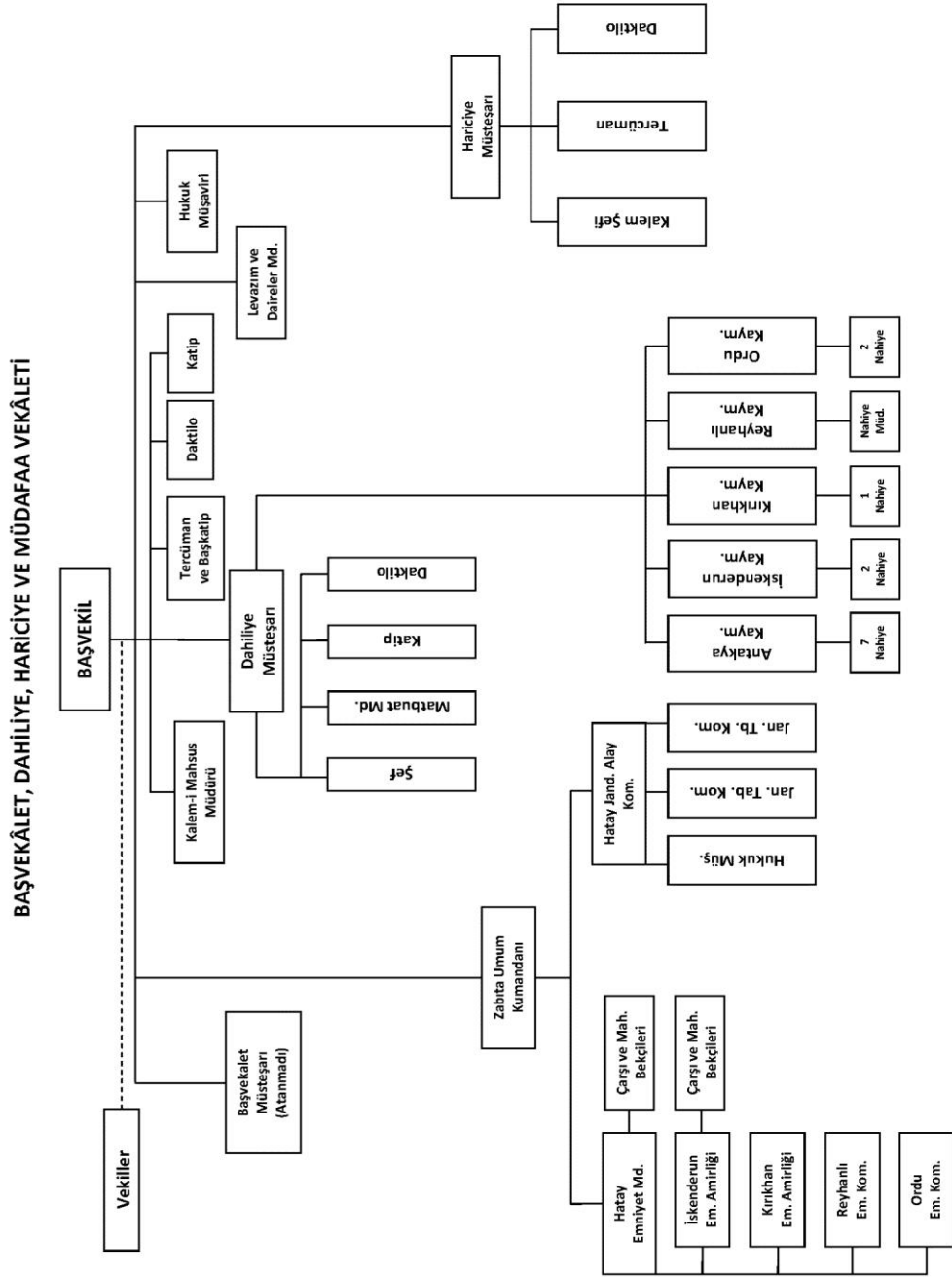
080	18	01	02	85	107	9
-----	----	----	----	----	-----	---

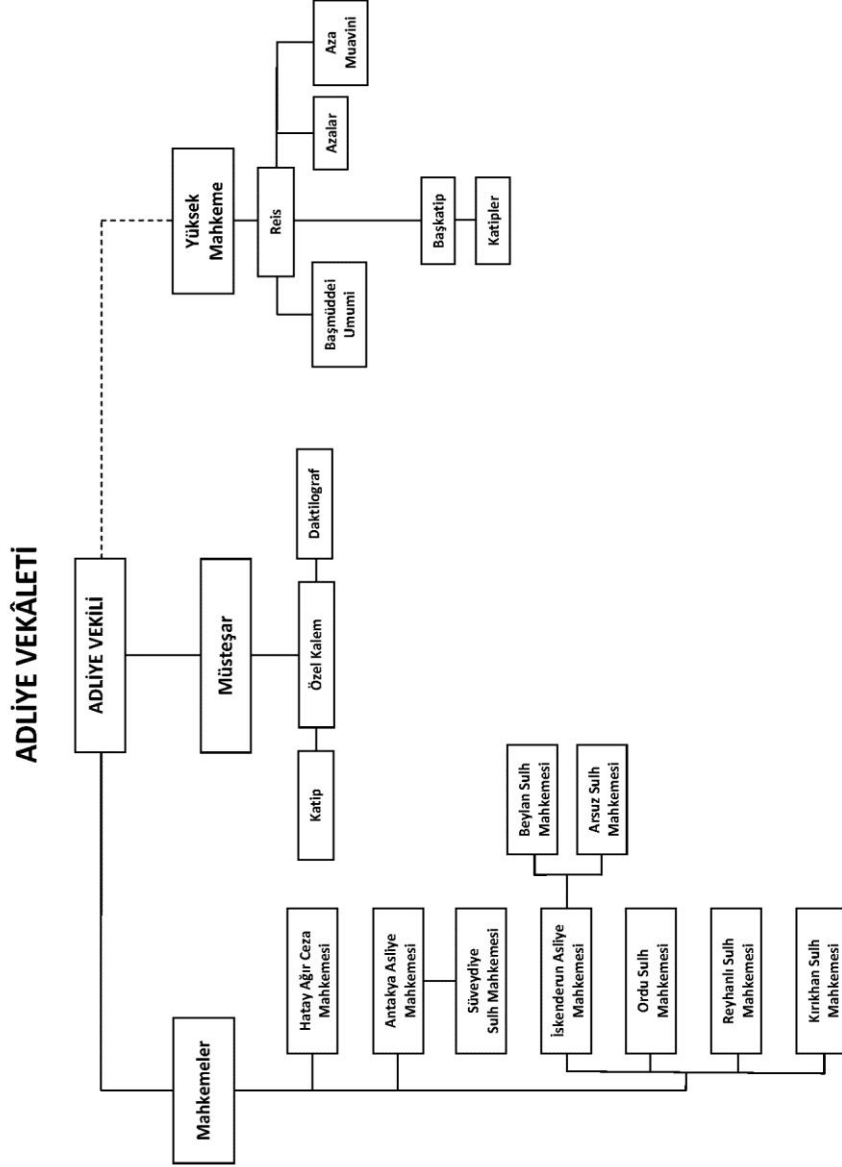
Belge - 12

24.12.1938 tarihli ve 2 / 10098 sayılı Başvekâlet Kararnamesi

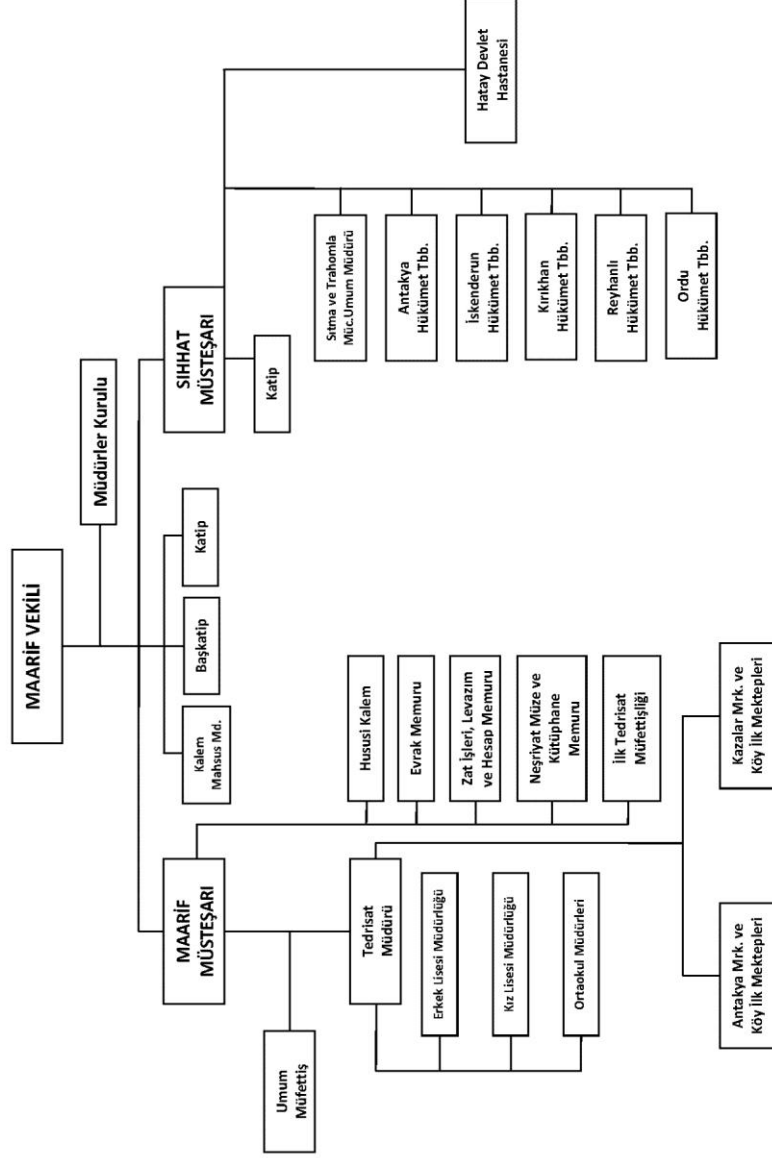
ŞEMALAR

Şema – 1

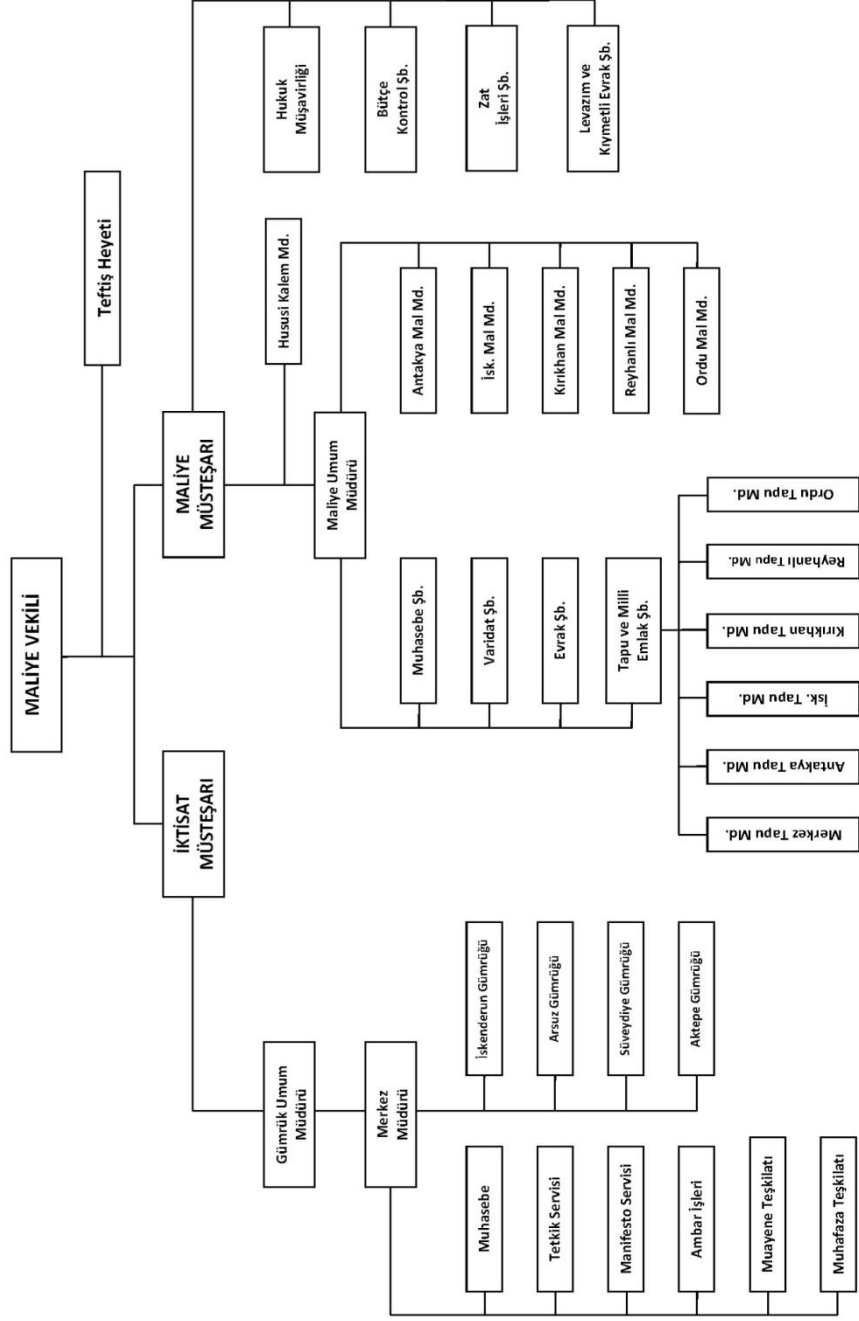




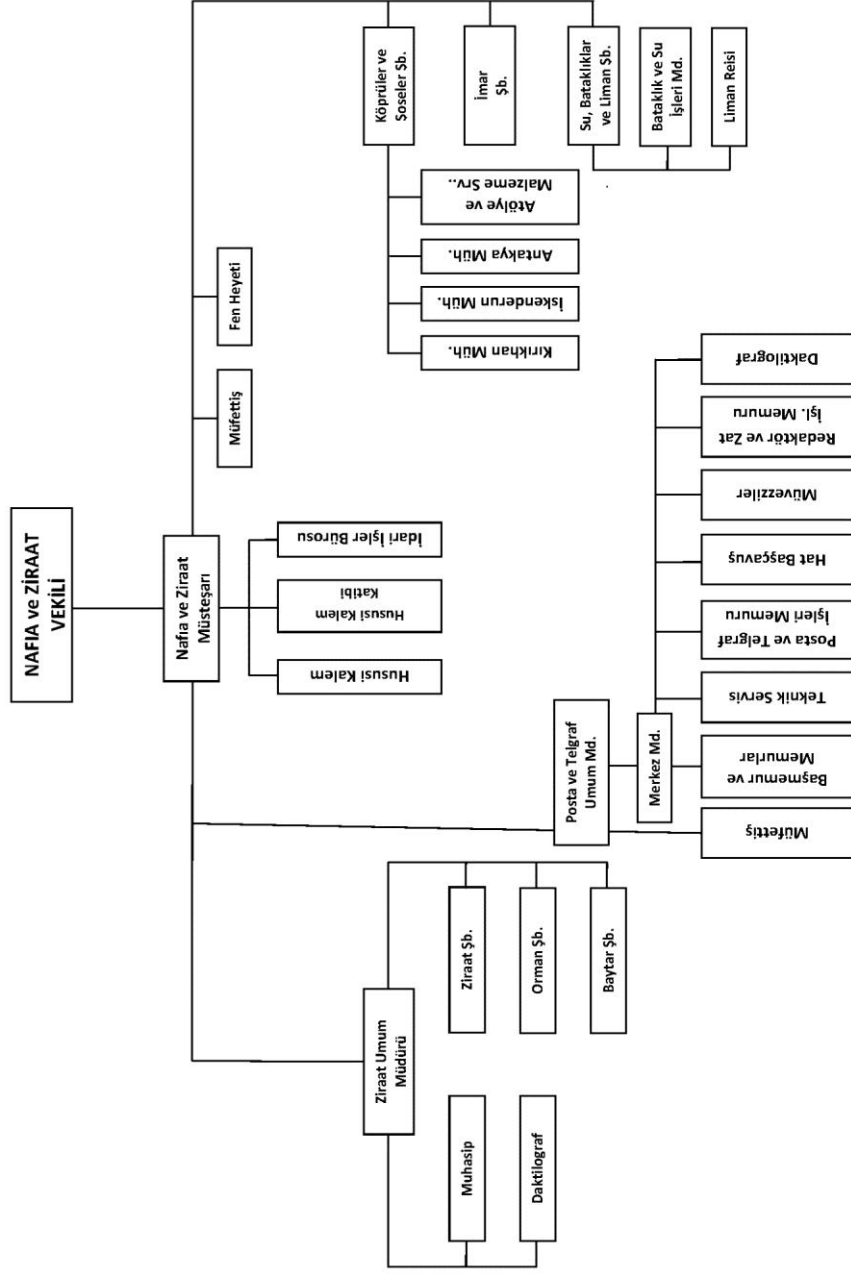
MAARİF VE SIHHAT VEKÂLETİ



MALİYE VEKÂLETİ



NAFIA ve ZİRAAT VEKÂLETİ



LİSTE

Liste – 1

HATAY DEVLETİ RESMİ GAZETE'DE ATAMA KARARI YAYIMLANAN GÖREVLİLER

Resmi Gazete'de Hatay Devlet Reisi'nin, Başvekilin ve Vekillerin seçim ve atama kararları yoktur. Sadece Millet Meclisi tutanaklarına geçmiş, isimleri sadece Resmi Gazete'de yayımlanan kararnamelerin altında yer almıştır.

Resmi Gazetede yayımlanan atama kararlarında adı geçen görevliler:

Sakıp Güneş	: Kırıkhan Kaymakamı (<i>HDCR</i> 1938, 11 Eylül, S.24, s.449)
İnayet Mursaloğlu	: Dahiliye ve Müdafaa Müsteşarı (<i>HDCR</i> 1938, 29 Eylül, S.27, s.475)
Besim Tecer	: Hariciye Müsteşarı
Feyzi Atahan	: Adliye Müsteşarı
Hanri Raad	: Maliye Müsteşarı
Celal Akyürek	: İktisat Müsteşarı
Vedi Basus	: Gümrük Müsteşarı
Dr. Sıtkı Osman	: Sıhhat Müsteşarı
Nersis Keşişyan	: Nafia Müsteşarı
Mahmut Kavas	: Ziraat Müsteşarı
Abdullah Salim	: Ceride-i Resmîyye Memuru (<i>HDCR</i> 1938, 29 Eylül, S.27, s.476)
İbrahim Hayyat	: Antakya Rüşum-u Münhasıra Dairesi Memuru
Fikriye Altunay	: Maliye Kâtip ve Daktilografi
Hamakioğlu Süleyman	: Maliye'de Odacı (<i>HDCR</i> 1938, 29 Eylül, S.27, s.477)
Ahmet Muhtar Sipahi	: Antakya Maliyesi'nde Stajyer Kâtip
Ömer Türkmen	: Kırıkhan Maliye Veznedarı (<i>HDCR</i> 1938, 29 Eylül, S.27, s.478)
Faik oğlu Hikmet	: Kadı-i Akari Kâtipi
Dr. Arif Koyaş	: Sıtma ve Trahom Mücadele Umum Müdürü (<i>HDCR</i> 1938, 13 Birinciteşrin, S.29, s.497)
Kemal Yazgan	: Kadı-i Akari Mübaşiri (<i>HDCR</i> 1938, 13 Birinciteşrin, S.29, s.498)
Sezai Derkan	: Maliye Vekili Kalem-i Mahsus Müdürü
Dr.A.Muharrem Civelek	: 1)Kırıkhan Hükümet Tabibi

- 2) Hatay Devlet Hastanesi Dahili Hastalıklar
Tabipliği (*HDCR* 1938, 13 Birinciteşrin, S.29, s.499)
- Dr. Süreyya Berker : İskenderun Hükümet Tabibi
- Dr. Cevri Civelek : 1) Reyhanlı Sıtma Mücadele Şube Tabibi
2) Kırıkhan Hükümet Tabibi
- Şekip İnal : Maliye Umum Müdürü (*HDCR* 1938, 13
Birinciteşrin, S.29, s.500)
- Lütfi Kılıç : Ordu Kazası Kaymakamı (*HDRG* 1938, 2
İkinciteşrin, S.37, s.571)
- Hüseyin Hüsnü : Antakya Tapu Memuru (*HDRG* 1938, 2
İkinciteşrin, S.37, s.572)
- Hikmet Halil : Beylan Sulh Hakimi (*HDRG* 1938, 2 İkinciteşrin, S.37,
s.574)
- Gabriel Nakuz : Sıhhat Vekâleti Müsteşar Kâtibi
- Memduh Halef : Hatay Devleti Tapu Müdürü (*HDRG* 1938, 6
İkinciteşrin, S.40, s.587)
- Dr. Corc Saliba : Beylan Memleket Tabibi (*HDRG* 1938, 8
İkinciteşrin, S.41, s.592)
- Rüştü Gök : Hatay Devlet Hastanesi Ambar Memuru
- Jülyet Abdülhak : Devlet Hastanesi Hemşiresi
- Vahide Arsuzi : “ “ “
- Janet Andriye : Devlet Hastanesi Hemşire Namzedi
- Elyas Tamble : Hatay Devlet Hastanesi Kâtip ve Muhasibi (*HDRG* 1938, 9
İkinciteşrin, S.42, s.597)
- Öjeni Hanna : Hatay Devlet Hastanesi Hemşiresi (*HDRG* 1938, 10
İkinciteşrin, S.43, s.599)
- İkbal Atakır : “ “ “ Hemşire Namzedi
- Katbı Fadıl Matta : “ “ “ “ “
- Şükrü Balcı : Hatay Devleti Matbuat Müdürü
- Hayık Balyan : Başvekâlet Hukuk Müşaviri (*HDRG* 1938, 10
İkinciteşrin, S.43, s.600)
- Necmettin : İskenderun Belediye Meclisi Azası
- Aram Haçadoryan : “ “ “ “
- Nafi : Arsuz Sulh Hakimi (*HDRG* 1938, 21
İkinciteşrin, S.44, s.603)
- Rasim Amık : Kırıkhan Müdde-i Umumiyesi

Hüsamettin (Nahiye Md)	:Reyhaniye Kaymakam Vekili (<i>HDRG</i> 1938, 3 Birincikânun, S.45, s.608)
Dr. Cavid Yurtman	: 1) Antakya Sıtma Mücadele Şube Tabibi 2) Antakya Hükümet Tabibi
Dr. Mesrur Hatay	: 1) Antakya Hükümet Tabibi 2) Antakya Belediye Tabibi (<i>HDRG</i> 1938, 3 Birincikânun, S.45, s.609)
Yarbay Kemal Kılıççöte	: İnzibat Umum Kumandan Vekili (<i>HDRG</i> 1938, 10 Birincikânun, S.46, s.612)
Binbaşı Mucip Sözen	: Antakya Jandarma Tabur Kumandanı
İbrahim Akıncı	: Hatay Emniyet Müdürü
Ziya Oral	: “ “ “ Yardımcısı
Suphi Paksoy	: Antakya Ziraat Bankası Memuru (<i>HDRG</i> 1938, 15 Birincikânun, S.47, s.616)
Sait Tosyalı	: Antakya Merkez Malmüdürü
Ömer Ekenel	: Ziraat Umum Müdürü
Cevdet Selçuk	: 1) İskenderun Ziraat Bankası Müdürü 2) Ziraat Bankası Umum Müdürü
Nuri Sapmaz	: İskenderun Mal Müdürü
Binbaşı Zihni İnsel	: Devlet Reisi Yaveri (<i>HDRG</i> 1938, 16 Birincikânun, S.48, s.623)
Jan Marin	: Ordu Kazası Sulh Hakimi
İhsan Çardaklı	: Gümrük Umum Müdürü
Binbaşı Niyazi Kipmen	: Zabıta Umum Kumandanlığı Mülhakın (<i>HDRG</i> 1939, 11 Şubat, S.59, s.37)
Binbaşı Ömer Savucu	: Zabıta Umum Kumandanlığı Mülhakı
Binbaşı Fevzi Alpogan	: Reyhanlı Jandarma Tabur Komutanı
Ruhi Tekan	: Müzeci (<i>HDRG</i> 1939, 21 Mart, S.71, s.-)
İsmail oğlu Hasan	: Devlet Hastanesi hademesi (<i>HDRG</i> 1939, 13 Mayıs, S.84, s.132)
Halil oğlu Ali	: Devlet Hastanesi hademesi
Şaban oğlu Sait	: “ “ “
Gazo kızı Mari	: “ “ “
Hiristo Yani	: “ “ tamircisi

Helani Butros	:	“	“	hademesi
Ahmet ođlu Abdo	:	“	“	“
Durmuş ođlu Mustafa	:	“	“	“
Saldıkyan Serkis	:	“	“	“
Memet Salih	:	“	“	“
Omlı Ali	:	“	“	çamaşırcı
Hikmet Odabaşı	:	“	“	hademesi
Susan Sayıg	:	“	“	gece bekçisi
Mustafa Osman	:	“	“	hademesi
Mustafa İbrahim	:	“	“	“
Anjel Avike	:	“	“	terzisi
İsmet Kemal	:	“	“	hademesi
Ali ođlu Ahmet	:	“	“	gece bekçisi
Mikail Mesut	:	“	“	berberi
Arif ođlu Etem	:	“	“	hademesi
Anjel Kâde	:	“	“	“
Kurupsima Davut	:	“	“	“
Memet Galip	:	“	“	“
Antuvan Bitros	:	“	“	“
Ali Yüksel	:	“	“	“
Mustafa ođlu Abdullah	:	“	“	“
Binbaşı İsmail Metin	:	Zabıta Umum Kumandanlığı 2. Şube Müdürü (<i>HDRG</i> 1939, 31 Mayıs, S.86, s.136)		