

T.C.
BAŐKENT ÜNİVERSİTESİ
SOSYAL BİLİMLER ENSTİTÜSÜ
İŐLETME ANABİLİM DALI
İŐLETME DOKTORA PROGRAMI

KOMPULSİF SATIN ALMADA
DURUMSAL FAKTÖRLER VE BENLİK ALGISİNİN
ETKİSİ ÜZERİNE BİR ARAŐTIRMA

DOKTORA TEZİ

HAZIRLAYAN
ALİŐAN BALTACI

TEZ DANIŐMANI
PROF. DR. ZELİHA ESER

ANKARA - 2019

T.C.
BAŐKENT ÜNİVERSİTESİ
SOSYAL BİLİMLER ENSTİTÜSÜ
İŐLETME ANABİLİM DALI
İŐLETME DOKTORA PROGRAMI

KOMPULSİF SATIN ALMADA
DURUMSAL FAKTÖRLER VE BENLİK ALGISİNİN
ETKİSİ ÜZERİNE BİR ARAŐTIRMA

DOKTORA TEZİ

HAZIRLAYAN
ALİŐAN BALTACI

TEZ DANIŐMANI
PROF. DR. ZELİHA ESER

ANKARA- 2019



BAŞKENT ÜNİVERSİTESİ
SOSYAL BİLİMLER ENSTİTÜSÜ
DOKTORA TEZ ÇALIŞMASI ORJİNALLİK RAPORU

Tarih: 13 / 01 / 2019

Öğrencinin Adı, Soyadı : Alişan BALTACI

Öğrencinin Numarası : 21410106

Anabilim Dalı : İşletme

Programı : İşletme Doktora Programı

Danışmanın Unvanı/Adı, Soyadı : Prof.Dr. Zeliha ESER

Tez Başlığı : Kompulsif Satın Almada Durumsal Faktörlerin ve Benlik Algısının Etkisi
Üzerine Bir Araştırma

Yukarıda başlığı belirtilen Yüksek Lisans/Doktora tez çalışmamın; Giriş, Ana Bölümler ve
Sonuç Bölümünden oluşan, toplam 163 sayfalık kısmına ilişkin, 13 / 01 / 2019

tarihinde şahsım/tez danışmanım tarafından Turnitin adlı intihal tespit
programından aşağıda belirtilen filtrelemeler uygulanarak alınmış olan orijinallik raporuna
göre, tezimin benzerlik oranı % 2'dir.

Uygulanan filtrelemeler:

1. Kaynakça hariç
2. Alıntılar hariç
3. Beş (5) kelimeden daha az örtüşme içeren metin kısımları hariç

“Başkent Üniversitesi Enstitüleri Tez Çalışması Orijinallik Raporu Alınması ve
Kullanılması Usul ve Esaslarını” inceledim ve bu uygulama esaslarında belirtilen azami
benzerlik oranlarına tez çalışmamın herhangi bir intihal içermediğini; aksinin tespit
edileceği muhtemel durumda doğabilecek her türlü hukuki sorumluluğu kabul ettiğimi ve
yukarıda vermiş olduğum bilgilerin doğru olduğunu beyan ederim.

Öğrenci İmzası:.....

Onay

13 / 01 / 2019

Öğrenci Danışmanı Unvan, Ad, Soyad,
Prof.Dr. Zeliha ESER

Alişan BALTACI tarafından hazırlanan “Kompulsif Satın Almada Durumsal Faktörlerin ve Benlik Algısının Etkisi Üzerine Bir Araştırma” adlı bu çalışma jürimizce Doktora Tezi olarak kabul edilmiştir.

Kabul (sınav) Tarihi: 31 / 01 / 2019

(Jüri Üyesinin Unvanı, Adı-Soyadı ve Kurumu):

İmzası

Jüri Üyesi: Prof. Dr. Zeliha ESER, Başkent Üniversitesi

Jüri Üyesi: Prof. Dr. Doğan Yaşar AYHAN, Başkent Üniversitesi

Jüri Üyesi: Prof. Dr. Gülfidan BARIŞ, Anadolu Üniversitesi

Jüri Üyesi: Prof. Dr. Mine OYMAN, Anadolu Üniversitesi

Jüri Üyesi: Dr. Öğr. Üyesi Selay ILGAZ SÜMER, Başkent Üniversitesi



Onay

Yukarıdaki imzaların adı geçen öğretim üyelerine ait olduğunu onaylarım.

..../..../2019

Prof. Dr. İpek KALEMCI TÜZÜN

Enstitü Müdürü

TEŞEKKÜR

Tez çalışmalarım sırasında tecrübeleri ve değerli bilgileri ile her zaman yanımda olan kıymetli hocam, danışmanım Sayın Prof. Dr. Zeliha ESER'e; tez izleme sürecinde görüş ve önerileri ile tezimin şekillenmesinde önemli katkıları bulunan Sayın Prof. Dr. Gülfıdan BARIŞ'a ve Sayın Dr. Öğretim Üyesi Selay ILGAZ SÜMER'e; desteklerini her zaman hissettiğim Sayın Prof. Dr. Rabet GÖZİL'e, Sayın Prof. Dr. Zühal AKTUNA'ya ve Sayın Prof. Dr. Bengül DURMAZ'a teşekkürü bir borç bilirim.

Ayrıca bu yolculukta her zaman yanımda olan ve beni destekleyen aileme sonsuz şükranlarımı sunarım.

ÖZET

Pazarlamada tüketici davranışları alanının araştırma odaklarından birisi de tüketicileri satın alma davranışına sevk eden sebeplerin ortaya konulabilmesidir. Zaman içerisinde bu sebeplerin irdelenmesi sürecinde seçim, motivasyon, bekleme, eylem, planlı davranış ve benzeri pek çok teoriden faydalanılmış olup bu teoriler ışığında ortaya konulan bulgular da büyük ölçüde genellenebilir niteliktedir.

Diğer taraftan tüketici davranışları disiplini ile her ne kadar genel tüketici satın alma davranışları açıklanabiliyor da olsa; hala bir takım özel ve niş tüketici grupları bulunmakta ve bunların davranışları genelden ve genel kabulden uzaklaşmaktadır.

Bu çalışmada genel kabul görmüş tüketici davranışı kalıbından ayrılan “Kompulsif Satın Alma Davranışı”; demografik değişkenler, benlik ve pazarlamacıların kontrolünde bulunan alışveriş ortamına dair durumsal faktörler üzerinden irdelenmektedir. Literatürde alışveriş ortamına dair durumsal faktörlerin etkisi veya benlik özelinde kompulsif satın alma davranışını irdelleyen bir çalışmaya rastlanamamış olmakla beraber bu çalışma sürecinde durumsal faktörler üzerinden kompulsif satın alma davranışına yönelik olarak geliştirilen ölçek ile literatüre önemli bir katkı sağlanacağı da düşünülmektedir.

Toplanan verilerin analiz sonuçlarına göre durumsal faktörler kompulsif satın alma davranışı üzerinde önemli ölçüde belirleyici olabilmekte, kompulsif satın alma davranışı kadınlarda erkeklere nazaran; bekarlarda da evlilere nazaran daha fazla görülmektedir. Aynı şekilde farklı ürün türleri de durumsal faktörlerle bir araya geldiğinde aracı rolü gösterip durumsal faktörlerin etkisini arttırmaktadır. Benlik algısı ise oldukça kompulsif satın alma davranışı üzerinde oldukça düşük bir etkiye sahip çıkmaktadır.

Elde edilen bulgular ışığında ortaya konulan sonuç ve önerilerin, gerek uygulayıcılara gerek ise teorisyenlere kompulsif satın alma davranışı üzerine faydalı bilgiler sağlayabileceği değerlendirilmektedir.

Anahtar Kelimeler: Kompulsif Satın Alma, Benlik, Durumsal Faktörler, Demografik Değişkenler, Tüketici Davranışı

ABSTRACT

One of the most important research issue for consumer behavior discipline is determining the motivation under the consumer buying behavior. Decision, motivation, action, planned behavior, prospect and more other theories has been applied by the theoretical process of marketing science for revealing the consumer buying behavior. Those revealed findings can mostly be generalized by the literature.

On the other hand, even though consumer behavior discipline can broadly explain the general consumer buying behavior; there are still some specific and niche consumer groups whose behavior pattern is quite different than the general population.

On this study; “Compulsive Buying Behavior” is the dependent variable which has been examined by the independent variables of “situational factors of the shopping environment” which is widely under control of the marketing professionals, “demographic variables” and “self”. Since the compulsive buying literature scanned hypercritically, there were no research papers found about the self or situational factors for the compulsive buying behaviour. On the other hand it’s believed that, the scale developed on this research for evaluating the effects of situational factors for compulsive buying will have an important contribution for the literature.

According to the analyze of the collected data; it can be said that; “situational factors” have a quite important role over “compulsive buying behavior” and women show more compulsive buying behavior tendency than men. Also it can be said that single individuals are more compulsive buyers than married ones. Different product types have mediator effect between situational factors and compulsive buying behavior. On the contrary of the effect of the situational factors, the effect of percieved self is quite low for the compulsive buying behavior.

It’s expected that both theoreticians and practitioners would obtain usefull knowledge from the results and suggestions given under the findings of this research.

Key Words: Compulsive Buying Behavior, Self, Situational Factors, Demographic Variables, Consumer Behavior

İÇİNDEKİLER

TEŞEKKÜR	I
ÖZET	II
ABSTRACT	III
TABLolar LİSTESİ.....	VII
ŞEKİLLER LİSTESİ	IX
KISALTMALAR DİZİNİ.....	X
GİRİŞ	1
BÖLÜM I. KOMPULSİF SATIN ALMA DAVRANIŞI	3
1.1. Kompulsif Satın Alma Davranışı (KSAD)	3
1.2. Kompulsif Satın Alma Davranışı Gösteren Tüketicilerin Özellikleri	5
1.3. Bireylerin Kompulsif Satın Alma Davranışı Göstermelerinin Nedenleri.....	7
1.4. Kompulsif Satın Alma Davranışı ve Demografik Değişkenler	9
1.5. Kompulsif Satın Alma Davranışının Sonuçları	10
BÖLÜM II. DURUMSAL FAKTÖRLER	12
2.1. Durumsal Faktörlerin Genel Çerçevesi.....	12
2.1.1. Alışveriş Ortamı ile İlgili Durumsal Faktörler	13
2.1.1.1. Algılanan Çevre	17
2.1.1.1.1. Diğer Bireylerin Varlığı.....	17
2.1.1.1.2. Zaman Baskısı.....	18
2.1.1.1.3. Algılanan Kalabalık	18
2.1.1.1.4. Ortamdaki Satış Elemanlarının Etkisi.....	19
2.1.1.2. Fiziksel Çevre	20
2.1.1.2.1. Ortamda Kullanılan Müzik	20
2.1.1.2.2. Ortamda Kullanılan Renkler	22
2.1.1.2.3. Ortamda Kullanılan Kokular	22
2.1.1.2.4. Ortam Sıcaklığı	23
2.1.1.2.5. Ortamda Kullanılan Teşhir Yöntemleri	23
2.1.1.3. Tüketicinin Bireysel Özellikleri ve Durumsal Faktörler	24
2.1.1.3.1. Kişilik.....	24
2.1.1.3.2. Cinsiyet	25
2.1.1.3.3. Yaş	25
2.1.1.3.4. Eğitim Düzeyi	26
2.1.1.3.5. Medeni Durum.....	26
2.2. Mehrabian ve Russel’ın Uyaran-Organizma-Tepki Modeli	26
2.2.1. Uyaran.....	27
2.2.2. Organizma.....	28
2.2.2.1. Bilişsel Değerlendirme	28
2.2.2.2. Duygusal Değerlendirme	29
2.2.3. Tepki	30
2.2.4. Uyaran Organizma Tepki Modeli ile İlgili Çalışmalar	31
BÖLÜM III. BENLİK	33
3.1. Benlik Kavramı ve Benlik Kavramının Farklı Boyutları.....	33
3.2. Benlik Teorisi	35
3.3. Benliğin Tüketici Tutum ve Davranışı Üzerinde Etkileri.....	41
BÖLÜM IV. KOMPULSİF SATIN ALMADA DURUMSAL FAKTÖRLER VE BENLİK ALGISININ ETKİSİ ÜZERİNE BİR ARAŞTIRMA	51
4.1. Araştırmanın Konusu.....	51
4.2. Araştırmanın Amacı ve Önemi	52

4.3. Araştırmanın Kapsam ve Kısıtları	52
4.4. Araştırmanın Yöntemi	53
4.5. Araştırma Modeli ve Hipotezler	53
4.6. Ana Kütle ve Örneklem	57
4.7. Veri Toplama Aracı	57
4.8. Veri Toplama Yöntemi	60
4.9. Verilerin Analiz Yöntemleri	61
BÖLÜM V. VERİ ANALİZLERİ	62
5.1. Nitel Verilerin Analizi	62
5.2. Nicel Verilerin Analizi.....	66
5.2.1. Normallik Testleri.....	69
5.2.2. Demografik Değişkenlere Dair Genel Bilgiler	70
5.2.3. Güvenilirlik Testleri.....	71
5.2.4. Faktör Analizleri	71
5.2.4.1. Kompulsif Satın Alma Davranışı İçin Faktör Analizi	71
5.2.4.2. Durumsal Faktörler İçin Faktör Analizi.....	74
5.2.5. Yapısal Eşitlik Modeli ile Doğrulayıcı Faktör Analizleri.....	75
5.2.5.1.Kompulsif Satın Alma Davranışı Soru Seti İçin Doğrulayıcı Faktör Analizi	77
5.2.5.2.Durumsal Faktörler Soru Seti İçin Doğrulayıcı Faktör Analizi.....	79
5.2.6. Araştırma Modelinin Test Edilmesi.....	80
5.2.7. Kompulsif Satın Almaya Dair Bağımsız Örneklem Testleri	86
5.2.7.1. Kompulsif Satın Alma Davranışı ve Medeni Durum	86
5.2.7.2. Kompulsif Satın Alma Davranışı ve Eğitim	87
5.2.7.3. Kompulsif Satın Alma Davranışı ve Cinsiyet.....	89
5.2.7.4. Kompulsif Satın Alma Davranışı ve Yaş.....	90
5.2.7.5. Kompulsif Satın Alma Davranışı ve Gelir Düzeyi	93
5.2.7.6. Katılımcıların Kompulsif Bir Şekilde En Sık Satın Aldıkları Ürün Grupları ve Cinsiyet Değişkenine Dair Analizler.....	95
5.2.7.7. Katılımcıların Kompulsif Bir Şekilde En Sık Satın Aldıkları Ürün Grupları ve Medeni Durum Değişkenine Dair Analizler	98
5.2.8. Korelasyon Analizleri	100
5.2.8.1. Kompulsif Satın Alma Davranışı ve Benlik Algısı	100
5.2.8.1.1. Kompulsif Satın Alma Davranışı ve Benlik Algısı Soru Seti Maddeleri Arasında Korelasyon Analizi	100
5.2.8.2. Kompulsif Satın Alma Davranışı ve Durumsal Faktörler	104
5.2.8.2.1. Kompulsif Satın Alma Davranışı ve Durumsal Faktörler Soru Seti İçin Korelasyon Analizi.....	105
5.2.8.2.2. Kompulsif Satın Alma Davranışı ve Katılımcıların Ürün Grupları Özeline KSAD Eğilimleri.....	107
5.2.8.3. Yaş ve Katılımcıların Kompulsif Bir Şekilde Satın Aldıkları Ürün Grupları.....	108
5.2.8.4. Gelir Durumu ve Katılımcıların Kompulsif Bir Şekilde Satın Aldıkları Ürün Grupları	110
5.2.8.5. Katılımcıların Kompulsif Bir Şekilde Satın Aldıkları Ürün Grupları ve Durumsal Faktörler Arası Korelasyon Analizleri.....	111
5.2.9.8.1. Durumsal Faktörler ve Kompulsif Bir Şekilde Elektronik Ürünleri Satın Almak.....	111

5.2.8.5.2. Durumsal Faktörler ve Kompulsif Bir Şekilde Ev ve Ofis Gereçleri Satın Almak	113
5.2.8.5.3. Durumsal Faktörler ve Kompulsif Bir Şekilde Hobi Ürünleri Satın Almak	114
5.2.8.5.4. Durumsal Faktörler ve Kompulsif Bir Şekilde Spor Ürünleri Satın Almak	115
5.2.8.5.5. Durumsal Faktörler ve Kompulsif Bir Şekilde Eğlence ve/veya Sanat Ürünleri Satın Almak	116
5.2.9.5.6. Durumsal Faktörler ve Kompulsif Bir Şekilde Otomotiv ile İlgili Ürünleri Satın Almak	117
5.2.9.5.7. Durumsal Faktörler ve Kompulsif Bir Şekilde Süpermarket Ürünleri Satın Almak	117
5.2.8.9. Katılımcıların Kompulsif Bir Şekilde Satın Aldıkları Ürün Grupları ve Benlik Algısı Arası Korelasyon Analizleri.....	118
5.2.9. Durumsal Faktörlerin Alt Boyutlarının ve KSAD'nın Alt Boyutları Üzerindeki İstatistiksel Etkisinin Test Edilmesi.....	119
BÖLÜM VI. SONUÇ VE ÖNERİLER	127
KAYNAKÇA.....	146
EK-1 ANKET FORMU	177
EK-2 YARI YAPILANDIRILMIŞ GÖRÜŞMELERDE SORULAN GENEL SORULAR	182

TABLolar LİSTESİ

Tablo 1 KSAD dair öne çıkan tanımlar	5
Tablo 2 Kompulsif satın alma davranışının ölçülmesi	59
Tablo 3 Nitel verilerin frekans analizi	63
Tablo 4 KSAD ve durumsal faktörler için normallik testi tablosu.....	69
Tablo 5 Demografik verilere dair özet tablo	70
Tablo 6 KSAD soru seti için güvenilirlik analizi tablosu.....	71
Tablo 7 Kompulsif satın alma davranışı soru seti için faktör analizi tablosu.....	72
Tablo 8 Durumsal faktörler soru seti için faktör analizi tablosu	74
Tablo 9 KSAD soru seti için doğrulayıcı faktör analizi değerleri	77
Tablo 10 Kompulsif Satın Alma Davranışı Doğrulayıcı Faktör Analizi İstatistik Değerleri	78
Tablo 11 Durumsal faktörler soru seti için doğrulayıcı faktör analizi değerleri	79
Tablo 12 Durumsal Faktörler Doğrulayıcı Faktör Analizi İstatistik Değerleri	79
Tablo 13 Aracılık etkisi olmadan test edilen model için uyum indisleri.....	81
Tablo 14 Benlik Algısı, Durumsal Faktörler ve KSAD ile ilgili tahmin istatistikleri.....	82
Tablo 15 Ürün türünün KSAD üzerindeki istatistiksel etkisine dair model uyum indisleri	82
Tablo 16 Ürün türünün KSAD üzerindeki istatistiksel etkisine dair tahmin istatistikleri...	83
Tablo 17 Araştırmanın ana modeli için uyum indisleri	85
Tablo 18 Araştırmanın modeline dair tahmin istatistikleri.....	85
Tablo 19 Kompulsif satın alma davranışı ve medeni durum T-Testi “Grup İstatistikleri” tablosu.....	86
Tablo 20 KSAD ve medeni durum T-Testi tablosu.....	86
Tablo 21 KSAD ve eğitim için Anova analizi tablosu	87
Tablo 22 KSAD ve eğitim için tanımlayıcı istatistikler tablosu.....	87
Tablo 23 KSAD ve eğitim için varyansların homojenliği testi	87
Tablo 24 KSAD ve eğitim için çoklu karşılaştırma tablosu.....	88
Tablo 25 Eğitim durumu değişkeni ile katılımcıların kompulsif bir şekilde en sık satın aldıkları ürün grupları korelasyon analizi tablosu	89
Tablo 26 KSAD ve cinsiyet için Grup istatistikleri tablosu	89
Tablo 27 KSAD ve cinsiyet için Bağımsız Örneklem T-testi tablosu.....	90
Tablo 28 KSAD ve yaş için Anova analizi tablosu	90
Tablo 29 KSAD ve yaş için tanımlayıcı istatistikler tablosu	91
Tablo 30 KSAD ve yaş için varyansların homojenliği testi tablosu.....	91
Tablo 31 KSAD ve yaş için çoklu karşılaştırma tablosu.....	92
Tablo 32 KSAD ile yaş değişkeni korelasyon analizi tablosu.....	92
Tablo 33 KSAD ve gelir düzeyi için Anova analizi tablosu	93
Tablo 34 KSAD ve gelir düzeyi için tanımlayıcı istatistikler tablosu.....	93
Tablo 35 KSAD ve gelir düzeyi için varyansların homojenliği testi	94
Tablo 36 KSAD ve gelir düzeyi için çoklu karşılaştırma tablosu	94
Tablo 37 KSAD ile gelir durumu değişkeni korelasyon analizi tablosu	94
Tablo 38 Cinsiyet ve sıklıkla satın alınan ürünlere dair Ki-Kare Analizi	95
Tablo 39 Cinsiyet ve kompulsif bir şekilde en sık satın alınan ürün grubu için Anova tablosu.....	96
Tablo 40 Cinsiyet ve kompulsif bir şekilde en sık satın alınan ürün grubu için grup istatistikleri tablosu.....	97
Tablo 41 Medeni durum ve sıklıkla satın alınan ürünlere dair Ki-Kare Analizi.....	98
Tablo 42 Medeni durum ve kompulsif bir şekilde en sık satın alınan ürün grubu için Anova tablosu.....	98

Tablo 43 Medeni durum ve kompulsif bir şekilde en sık satın alınan ürün grubu için grup istatistikleri tablosu.....	99
Tablo 44 KSAD ile benlik algısı değişkeni korelasyon analizi tablosu	100
Tablo 45 KSAD ve Benlik Algısı Soru Seti Maddeleri Arasında Korelasyon Analizi Tablosu	100
Tablo 46 KSAD ile ilişkili çıkan benlik boyutları ve alt maddeleri	103
Tablo 47 Benlik algısı ölçeğine verilen cevaplarının ortalama değerleri	104
Tablo 48 KSAD ile durumsal faktörler korelasyon analizi tablosu.....	104
Tablo 49 KSAD ve Durumsal Faktörler Soru Seti İçin Korelasyon Analizi Tablosu.....	105
Tablo 50 KSAD ve katılımcıların ürün grupları özelinde KSAD eğilimleri korelasyon analizi tablosu	107
Tablo 51 Ürün grupları ve katılımcıların KSAD gösterme sıklıklarına dair tablo	108
Tablo 52 Yaş değişkeni ile katılımcıların kompulsif bir şekilde en sık satın aldıkları ürün grupları korelasyon analizi tablosu.....	108
Tablo 53 Gelir durumu değişkeni ile katılımcıların kompulsif bir şekilde en sık satın aldıkları ürün grupları korelasyon analizi tablosu	110
Tablo 54 Durumsal Faktörler ve Kompulsif Bir Şekilde Elektronik Ürünleri Satın Almak İçin Korelasyon Analizi Tablosu	111
Tablo 55 Durumsal Faktörler ve Kompulsif Bir Şekilde Ev ve Ofis Gereçleri Satın Almak İçin Korelasyon Analizi Tablosu.....	113
Tablo 56 Durumsal Faktörler ve Kompulsif Bir Şekilde Hobi Ürünleri Satın Almak İçin Korelasyon Analizi Tablosu	115
Tablo 57 Durumsal Faktörler ve Kompulsif Bir Şekilde Spor Ürünleri Satın Almak İçin Korelasyon Analizi Tablosu	116
Tablo 58 Durumsal Faktörler ve Kompulsif Bir Şekilde Eğlence ve/veya Sanat Ürünleri Satın Almak İçin Korelasyon Analizi Tablosu.....	116
Tablo 59 Durumsal Faktörler ve Kompulsif Bir Şekilde Otomotiv ile İlgili Ürünleri Satın Almak İçin Korelasyon Analizi Tablosu	117
Tablo 60 Durumsal Faktörler ve Kompulsif Bir Şekilde Süpermarket Ürünleri Satın Almak İçin Korelasyon Analizi Tablosu.....	118
Tablo 61 Katılımcıların Kompulsif Bir Şekilde Satın Aldıkları Ürün Grupları ve Benlik Algısı Arası Korelasyon Analizleri Tablosu	118
Tablo 62 Durumsal faktörlerin alt boyutları ile Duygu Durum Boyutu için uyum indisleri ve P değerleri tablosu	119
Tablo 63 Durumsal faktörlerin alt boyutları ile Bütçe Boyutu için uyum indisleri ve P değerleri tablosu	122
Tablo 64 Durumsal faktörlerin alt boyutları ile Zorunluluk Boyutu için uyum indisleri ve P değerleri tablosu	124
Tablo 65 Durumsal faktörlerin alt boyutları ile Pişmanlık Boyutu için uyum indisleri ve P değerleri tablosu	126
Tablo 66 Hipotezler için kabul/ret tablosu	128
Tablo 67 Cinsiyete göre KSAD davranışının daha sık görüldüğü ürünler.....	130

ŞEKİLLER LİSTESİ

Şekil 1 Kompulsif Satın Alma Davranışının Genel Çerçevesi.....	4
Şekil 2 Durumsal Faktörler; Kaynak: Odabaşı ve Barış. (2005). Tüketici Davranışları. MediaCat. İstanbul. 5. Baskı :334	13
Şekil 3 Uyarın-Organizma-Tepki Modeli	31
Şekil 4 Araştırmanın Modeli	54
Şekil 5 KSAD için doğrulayıcı faktör analizi.....	77
Şekil 6 Durumsal faktörler için doğrulayıcı faktör analizi	79
Şekil 7 Araştırmanın Modeli	80
Şekil 8 AMOS programı ile aracılık etkisi olmadan modelin yol (path) analizi kullanılarak test edilmesi	81
Şekil 9 Ürün türünün KSAD üzerindeki istatistiksel etkisi	82
Şekil 10 AMOS programı ile araştırmanın ana modelinin yol (path) analizi kullanılarak test edilmesi.....	84
Şekil 11 Durumsal faktörlerin alt boyutlarının Duygu Durum Boyutu üzerinde etkisi	120
Şekil 12 Durumsal faktörlerin alt boyutlarının Bütçe Boyutu üzerinde etkisi	121
Şekil 13 Durumsal faktörlerin alt boyutlarının Zorunluluk Boyutu üzerinde etkisi.....	123
Şekil 14 Durumsal faktörlerin alt boyutlarının Pişmanlık Boyutu üzerinde etkisi	125

KISALTMALAR DİZİNİ

UOT: Uyarıcı Organizma Tepki

KSAD: Kompulsif Satın Alma Davranışı

MUB: Memnuniyet Uyarılma Baskınlık

GİRİŞ

Kompulsif satın alma davranışı, bir duygu durum bozukluğu olup; bireyin yaşadığı olumsuz ve mutsuz edici tecrübeler neticesinde ortaya çıkan, engellenemez ve kronik bir satın alma davranışı olarak tanımlanabilir. Zaman içerisinde bireyin önce maddi, ardından manevi kaynaklarını yitirmesine sebep olabileceğinden tehlikeli bir davranış bozukluğu olduğunu ifade etmek yerinde olacaktır. Dolayısıyla pazarlama literatüründe genel kabul gören seçim, beklenti, eylem ve benzeri teorilerde sıklıkla vurgulanan fayda maksimizasyonu yaklaşımının aksine bir davranış biçimidir.

Günümüz rekabet koşulları ticari işletmeleri pek çok alanda rakiplerinden farklılaşarak öne çıkmak için her zamankinden daha fazla zorlamaktadır. Bu bağlamda işletmelerin ellerindeki önemli enstrümanlardan birisi de son tüketiciye yönelik olarak alışveriş ortamının tasarlanmasıdır. İşletmeler bu tasarımları ile tüketicinin beş duyu organına hitap edebilen uyaranlar göndermektedir. Esasen her bir alışveriş ortamı kendisine özeldir. Zira satış elemanlarından ortamda bulunan diğer tüketicilere; ortamda kullanılan renklere kadar hemen hemen hiçbir fiziksel uyaran birbirine benzememektedir. İşte bu uyaranların tamamı, alışveriş ortamındaki durumsal faktörler olarak ele alınmaktadır.

Diğer taraftan bireylerin çevresel uyaranlara verdikleri tepkilerin altında yatan sebeplerden birisi de benliktir. Benlik bireyin kendisine dair algısı olup, farklı durum ve koşullarda kendisini nasıl gördüğü ile ilgilidir. Dolayısıyla bireyin davranış ve tutumları üzerinde önemli bir etkiye sahiptir. Tüketici davranışı penceresinden ele alındığında ise benlik bireyin sahip olduğu şeyleri de kapsayan bir kavram olduğundan, bireyin neyi neden tükettiğine yönelik bir çıkarımda bulunurken başvurulan önemli bir unsurdur.

Demografik değişkenler belirli bir kitleyi; yaş, eğitim, gelir düzeyi, medeni durum, cinsiyet gibi kriterler üzerinden sınıflandırmak için kullanılan parametrelerdir. Pazarlamada demografik değişkenlere özellikle tüketici araştırmaları, pazar bölümlendirme, hedef kitle belirleme gibi alanlarda sıklıkla başvurulmaktadır.

Bu çalışmanın amacı yıkıcı bir davranış şekli olan kompulsif satın alma üzerinde, alışveriş ortamına ait durumsal faktörlerin ve farklı ürün türlerinin etkisinin yanı sıra bu davranışın ne ölçüde benlik algısı tarafından şekillendiği ortaya konulmasıdır.

Kompulsif satın alma davranışı ile ilgili olarak Ocak 2019 itibari ile Ulusal Tez Merkezi'nde ikisi doktora tezi olmak üzere toplam 7 tez bulunmaktadır. Ulusal ve uluslararası literatürde yapılan incelemelerde kompulsif satın alma davranışını durumsal faktörler, benlik algısı ve ürün aracı etkisi kapsamında ele alan bir çalışmaya rastlanmamıştır. Dolayısıyla çalışmanın özgünlüğü ve literatüre katkısına da bu vesile ile tekrar değinilebilir. Kompulsif satın alma davranışının önemini vurgulamak adına, bu tip davranış sergileyen bireylerin toplumun yaklaşık %10'una tekabül ettiğini belirtmekte de fayda vardır (Tamam, 1998; Koran vd. , 2006). Böylesi kalabalık bir tüketici kitlesinin, genel kabul gören satın alma davranışından uzaklaşmasının altında yatan motivasyon ve gerekçelerin ortaya konulmasının yerinde olacağı düşünülmektedir.

Elde edilen bulgular ışığında, alışveriş ortamına dair uyaranların ve farklı ürün türlerinin kompulsif satın alma davranışını ne ölçüde tetiklediği tespit edilerek, benlik algısı üzerinden tüketiciyi tanımlayıp kompulsif satın alma eğilimi yüksek tüketicilere yönelik olarak makro ve mikro düzeyde düşünülmesi gereken tedbirler ortaya konulmaya çalışılmaktadır. Ayrıca alışveriş ortamına dair tasarımı yapan profesyonellerin bu tasarımlarının sonuçlarını değerlendirirken, kompulsif satın alma eğilimli bireylerin bu ortamlardan etkilenme düzeylerini de dikkate alarak kendi başarı durumlarını ortaya koymalarına katkı sağlanabileceği düşünülmektedir.

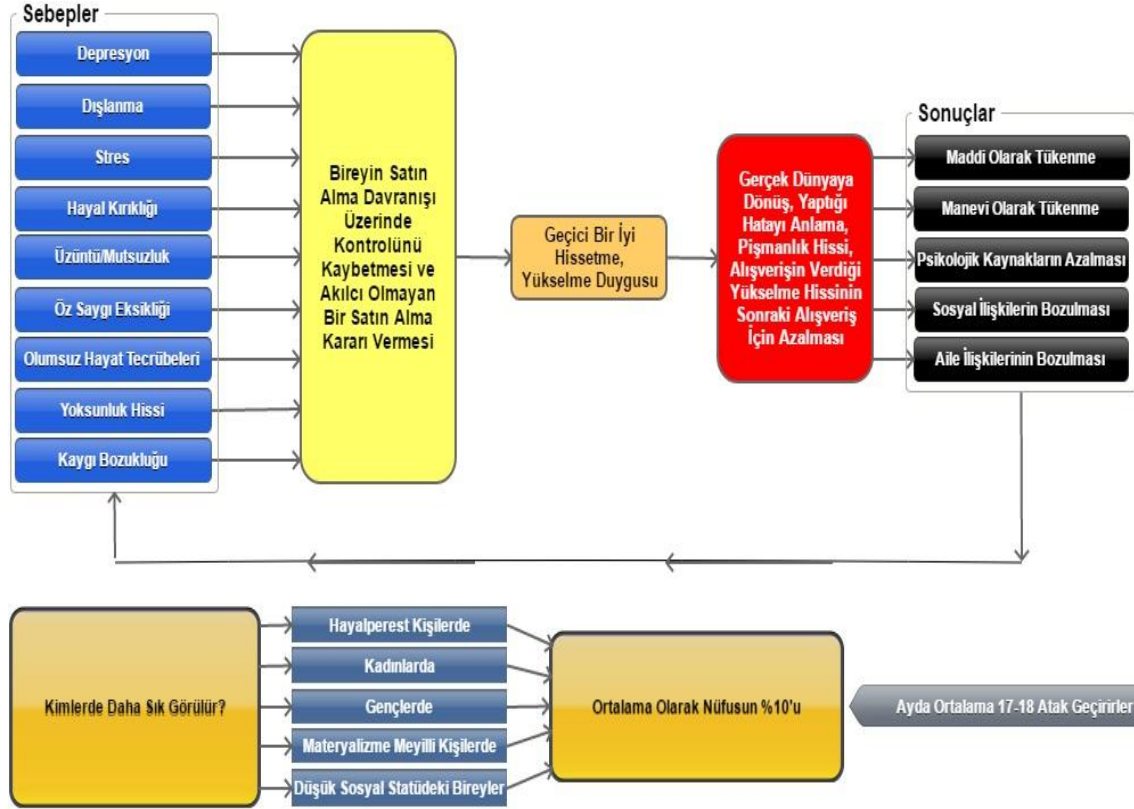
Çalışma; Durumsal Faktörler, Benlik, Kompulsif Satın Alma Davranışı, Kompulsif Satın Almada Durumsal Faktörlerin ve Benlik Algısının Etkisi Üzerine Bir Araştırma, Verilerin Analizi ile Sonuç ve Öneriler olmak üzere altı ana bölümden oluşmaktadır. İlk üç bölümde çalışmanın kavramsal çerçevesine dair yazın taraması bulunmaktadır. Dördüncü bölümde araştırmanın modeli, ana kütle ve örnekleme, kullanılacak yöntemler gibi bilgilere yer verilmiştir. Beşinci bölüm olan verilerin analizinde bir önceki bölümde verilen model test edilmiş ve evvelce belirlenen yöntemlerle analizler uygulanmıştır. Son bölümde ise elde edilen verilerin analizi neticesinde ulaşılan bulgulara dair değerlendirmelere yer verilmiştir.

BÖLÜM I. KOMPULSİF SATIN ALMA DAVRANIŞI

1.1. Kompulsif Satın Alma Davranışı (KSAD)

Kompulsif satın alma davranışı (KSAD), bilim dünyasının gündemine psikoloji literatüründeki çalışmalarla girmiştir. Tamam vd. (1998) göre, “*ilk olarak 1900’lü yılların başında satın alma manisi yada oniomani adı ile ortaya konulmuştur*” (Tamam vd, 1998: 224). Çalışmalarda sıklıkla yapılan tanıma göre “*olumsuz durumlar veya duygular neticesinde ortaya çıkan kronik, tekrar eden satın alma davranışı*” olarak ifade edilmektedir (O’Guinn ve Faber, 1989: 148). Edwards 1993 yılındaki çalışmasında kompulsif satın alma davranışını tanımlarken “*bağımlılık yaratan bir süreç ve deneyim*” demiştir. Literatürde bu davranış biçimini tanımlamak üzere “*kompulsif alışveriş, satın alma manisi, kompulsif tüketim, dürtüsel satın alma, kontrol edilemeyen satın alma, dürtüsel satın alma, zorlayıcı satın alma vb.*” (Tamam vd, 1998: 225) gibi farklı tanımlar bulunmakla beraber literatürde en sık olarak “kompulsif satın alma davranışı” kavramının kullanıldığı görülmektedir. Bu sebeple çalışmada da kavram bu şekilde kullanılmıştır.

Çalışmada kompulsif satın alma davranışının genel çerçevesi Şekil-1’de verilmiştir. Buna göre kompulsif satın alma davranışı; olumsuz duygu durumları (depresyon, stres, kaygı bozukluğu vb.) neticesinde bireyin satın alma davranışı üzerinde kontrolünü kaybetmesi üzerine yanlış bir satın alma kararı vermesi ve bu esnada geçici bir iyi hissetme hali yaşaması, akabinde yaptığı yanlış fark ederek pişman olması, bu yanlışların sonuçta maddi-manevi tükenmeye sebep olması, ailevi-sosyal ilişkilerin bozulması ve sonunda bireyi tekrar olumsuz duygu durumları yaşaması ile davranışın yeniden bir döngü şeklinde tekrar etmesi söz konusudur. Kimler daha sık kompulsif satın alma davranışı gösterir sorusunun cevabı ise Şekil-1’in alt tarafında belirtildiği üzere; kadınlar, gençler, hayalperest kişiler, materyalistik eğilimi yüksek kişiler ve düşük sosyal statüdeki bireyler bu davranışı daha sık gösterir denilebilir. Ayrıca bu kitle nüfusun %10’una tekabül etmektedir ve ayda ortalama 17-18 kompulsif satın alma atağı geçirmektedirler.



Şekil 1 Kompulsif Satın Alma Davranışının Genel Çerçevesi

Desarbo ve Edwards kompulsif satın alma davranışı (KSAD) ile ilgili olarak yaptıkları tanımda “*Kompulsif satın alma davranışı da diğer olumsuz davranışlar gibi dürtü kontrol eksikliği, depresyon, düşük benlik saygısı, onaylanma arayışı, anksiyete, materyalizm, dışlanma, mükemmeliyetçilik, eğlence arayışı ve olumsuz tecrübelerin inkârının bir sonucudur*” demektedirler (Desarbo ve Edwards, 1996: 232).

KSAD, bireyin toplumdaki soyutlanabilmesine de sebep olabileceğinden dolayı oldukça önemlidir. Yapılan araştırmalarda bu eğilime sahip bireylerin sadece kendi hayatlarını değil, aynı zamanda ailelerinin de hayatlarını zora soktukları; çünkü sahip oldukları paradan fazlasını kontrolsüzce harcadıkları anlaşılmaktadır.

Günümüzde gelişen internet teknolojileri ile birlikte bu tip davranışın sanal mecralarda da gösterilebileceği ifade edilmektedir. (Günüç ve Keskin, 2016: 342)

Tablo-1’de yıllar içerisinde KSAD ile ilgili öne çıkan çalışmalarda konu ile ilgili verilmiş olan tanımlar görülmektedir.

Tablo 1 KSAD dair öne çıkan tanımlar

Yazar	Yıl	Tanım
Faber vd	1989	Bireyi uygunsuz bir şekilde satın almaya yönlendiren yıkıcı bir dürtüdür.
McElroy vd	1994	Kontrol edilemeyen, üzücü, zaman tüketen bir davranış olup finansal sorunlara sebep olmaktadır.
Dittmar ve Drury	2000	Sapkın bir davranış olup normal tüketici davranışından nitelik olarak farklıdır ve normal davranış modelleri bu tip satın alma dürtüsünü açıklayamamaktadır.
Miltenberger vd	2003	Olumsuz duygu ve olaylara bir tepki olarak ortaya çıkar ve bunların hassasiyetini azaltır.
Dittmar	2004	Satın alma dürtüsü; bireyin satın alma davranışı üzerindeki gücünü kaybetmesi sonucunda sosyal ve mesleki hayatını ret edilemez bir şekilde gözardı ederek gösterdiği ve sonunda maddi sorunlar yaşamasına sebep olan davranıştır.
Jalees	2007	Hayati bir fonksiyonu ölümcül şekilde etkileyen, kişinin kendini kaybetmesi ile ortaya çıkan bir satın alma bağımlılığıdır.
Mittal vd	2008	Bireyin ihtiyaçları dışında olmasına rağmen bazı ürünleri almak konusunda gösterdiği kronik eğilimdir.
Ridgway vd	2008	Dürtü eksikliği sebebi ile satın alma davranışı üzerinde kontrolünü kaybeden bireyin tekrar eden satın alma davranışı göstermesi durumudur.
Billieux vd	2008	Bireyin ailevi ve kişisel olarak sorun yaşamasına sebep olan, kontrol edilemeyen ifradî satın alma davranışlarıdır.

Tabloda verilen tanımlamaların arasındaki bir takım farklı ifadelerle rağmen genel olarak iki ana temel üzerinde kesiştiğini söylemek mümkündür. Bunlar;

- Bireyin satın alma davranışı üzerinde kontrolünü yitirmesi,
- Bireyin davranışı sergiledikten sonra maddi ve manevi olarak hayatının olumsuz etkilenmesi.

1.2. Kompulsif Satın Alma Davranışı Gösteren Tüketicilerin Özellikleri

Hoyer ve MacInnis (2007), bireylerin kompulsif olarak satın alma davranışı sergilemeleri durumunda yüksek miktarlarda ve ihtiyaçları olmayan bir takım ürünleri satın aldıklarını; ayrıca bu miktarda ürünü satın alabilecek maddi güce de sahip olamayabileceklerini ifade etmektedir.

Korur ve Kimzan (2016: 45) bu tarz satın alma davranışı bozukluğuna evvela yirmili yaşların başında rastlandığını ve bunun kronik bir durum olduğunu, kadınlarda daha sık rastlandığını ve yetişkinlerde %2 ile %16 arasında bir oranda görülebildiğini söylemektedirler.

Desarbo ve Edwards, 1996 yılındaki çalışmalarında kompulsif satın alma davranışını *"Kompulsif olarak satın almaya sebep olan bir krizin ardından oluşan kaygı bu davranışı tetikler. Her satın almadan sonra baskı daha az hafifler ve bu sebeple birey daha sık satın almak zorunda hisseder ve bu kaygı ile hareket eder"* şeklinde ifade etmişlerdir (Desarbo ve Edwards, 1996:232).

Black (1996) ile McElroy vd. (1995); kompulsif satın alma davranışı bozukluğu olan bireyler; belli periyotlarda atak geçirebilirler. Bu ataklar genellikle bir ile yedi saat arasında bir süre zarfında etkili olur. Periyotların sıklığı kişiden kişiye değişebilir. Bazı bireylerde saat başı, bazılarında günde bir kere görülebilir. Genel itibari ile bu davranış bozukluğunu sergileyen bireyler ortalama olarak ayda 17-18 atak geçirebilmektedirler (Aktaran: Tamam vd., 1998: 226).

Shoham ve Brencic 2003 yılında yaptıkları çalışmada KSAD ile kişilik özelliklerinin ilişkisini incelemişlerdir. Literatürdeki çalışmalarda Faber ve O'Guinn ile Valence, d'Astous ve Fortier tarafından kompulsif satın alma davranışı gösteren bireylerin materyalizme meyledikleri, hayal kurma eğiliminde oldukları; diğer taraftan yüksek seviyede depresyon, kaygı bozukluğu ve takıntı sahibi oldukları (Koran vd. , 2006; Scherhorn, 1990); stres, hayal kırıklığı ve üzüntü ile hareket ettikleri (O'Guinn ve Faber, 1989; Roberts ve Jones, 2001) ifade edilmektedir.

Yurchisin ve Johnson 2004 yılında yaptıkları çalışmada kompulsif satın alma davranışı ile algılanan sosyal statü, materyalizm, öz saygı ve kıyafet tüketimi arasında bir ilişki olduğunu tespit etmişlerdir. Diğer taraftan kendini sembollerle tanımlama ve tamamlama süreci de kompulsif satın almanın arkasındaki itici güç olabilir savındadırlar. Araştırmacılara kıyafet ile ilintili nesnelere (örneğin ayakkabı, aksesuar ve kozmetik ürünler) bu sürece sıklıkla dahil olmaktadır çünkü iletişim değerleri oldukça yüksektir. Kompulsif satın alma eğilimli bireylerin öz saygıları ve algıladıkları sosyal statüleri düşük fakat satın alma eğilimleri yüksektir. Muhtemelen bu sebeptendir ki kompulsif satın alma eğilimi bireylerin çoğunluğu kıyafet ve ilişkili ürünleri kompulsif olarak satın almakta ve bağımlılıklarını tatmin etmeye çalışmaktadırlar (Lafferty ve Dickey 1980; Solomon ve Douglas, 1987).

Mittenberger vd. (2003) yaptıkları çalışmada alışveriş için perakende ortamına varmak üzere yola çıkan bireylerin %50'sinin kendisini mutsuz olarak tanımladıkları ve alışverişin ardından %42'sinin ise kendisini suçlu hissettiğini ifade etmektedir. Bu da kompulsif satın alma davranışı gösteren bireylerin olumsuz duygularla hareket ettiklerine bir işaret olarak kabul edilmektedir.

Ayrıca öz saygı eksikliği ve sosyal statü ihtiyaçları bireyleri aşırı tüketime sevk edebileceğini vurgulayan çalışmalar da bulunmaktadır (Xu, 2008; Yurchisin ve Johnson 2004). Diğer taraftan yapılan bazı araştırmalarda kompulsif satın alma eğiliminde olan bireylerin piyasaya yeni sürülen ürünlere herkesten önce sahip olma arzusunda olduklarını da ortaya koymaktadır. (d'Astous ve Jacob, 2002; Prendergast vd., 2008).

Kompulsif satın alma davranışı gösteren kişilerde apansız, kontrol edilemeyen, takıntılı ve dürtüsel bir satın alma eğilimi söz konusudur; satın almadan önce ve satın alma esnasında neticeler üzerine düşünmezler (Rao, 2003; Aktaran: Devrani, 2018: 157) diyen çalışmalar olduğu gibi; kompulsif satın alma eğilimli kişilerin, alışveriş yaptıkları yerlerin ürün iadesi alıp almamaları ve bu konudaki prosedürleri ile yakından ilgilendikleri ifade eden çalışmalar da bulunmaktadır (Hassay ve Smith, 1996).

Rajagopal (2008), KSAD ile satış promosyonu, perakendeci indirimleri gibi dışsal uyarıcılar arasında yakın bir ilişki olduğunu belirtmektedir. Kompulsif satın alma eğilimli bireylerin bu tip uyarıların etkisine çok açık oldukları da ifade edilmektedir.

KSAD gösteren kişi; sosyal, iktisadi ve şahsi hayatı kötü yönde etkilenmesine rağmen bu davranıştan vazgeçememekte ve bu sebeple kompulsif satın alma davranışı Glatt (1987) ve Krysc (1989) tarafından alkol ve madde bağımlılığına benzetilmektedir. (Aktaran: Özkorumak ve Tiryaki, 2011: 15)

1.3. Bireylerin Kompulsif Satın Alma Davranışı Göstermelerinin Nedenleri

Bu tür davranışın gerekçesi olarak hoş olmayan hayat tecrübeleri, içsel yoksunluklar veya olumsuz duygular (Faber ve O'Guinn, 1992; O'Guinn ve Faber, 1989) ve bunalım, stres, kaygı bozuklukları gibi diğer ilişkili duygular (Koran vd. , 2006;

Scherhorn, 1990) literatürde ifade edilmektedir. Bu duygular, tüketicileri satın almaya yönlendirebilmekte ve böylece olumsuz duyguların yarattığı stresten, rahatsızlıktan, huzursuzluktan ve yoksunluktan uzaklaştırmaktadır (Scherhorn, 1990). Bu sebeple kompulsif satın alma davranışı gösteren kişilerin satın alma motivasyonu; satın alınan ürünün faydasından ziyade olumsuz duygularını hafifletmek için satın alma sürecini uyarıcı olarak kullanmaktır (Faber ve O'Guinn, 1988; Hassay ve Smith, 1996; O'Guinn ve Faber, 1989).

Roberts 1998 yılında Amerikalı üniversite öğrencileri üzerinde yaptığı çalışmada kompulsif satın alma eğilimi yüksek olan öğrencilerin öz saygı seviyesinin diğerlerinden daha düşük olduğunu tespit etmiştir. Anlaşıldığı kadarı ile kompulsif satın alma eğilimli bireylerin sosyal statü ile satın alma arasında daha güçlü bir bağ olduğuna inandıkları anlaşılmaktadır.

KSAD bireylerin sahip olduğu hayal kurma becerisi araştırmacıların oldukça ilgisini çekmiştir. *“Birey; hayal kurarak olumsuz duygulardan kaçınabilir ve kendisine bir sosyal kabullenme sağlayabilir”* (O'Guinn ve Faber 1989: 149-150). Diğer taraftan hayal kurmak, bireyin olumsuz konulara odaklanmak yerine olumlu konulara odaklanmasına yardımcı olabilmektedir. Daha da ötesinde eğer *“bireyin güvenlik ihtiyaçları karşılanmamışsa; birey materyalistik değerlere ve tutkularına vurgu yapmakta, böylece satın alma davranışını statü kazanmak için çalışan bir mekanizma haline getirmektedir”* (Neuner vd., 2005: 513). Valence vd. 1988 yılında yaptıkları çalışmada; kaygının doğaçlama davranışı tetiklediğini ve kişiye baskıyı azaltmak için kontrolsüz bir cesaret vererek kompulsif satın almaya ittiğini ifade etmektedirler.

Bir diğer bakış açısına göre kompulsif satın almanın sebebi kaygı veya baskıyı azaltmaktan ziyade bireyin kişisel hedefleri de olabilmektedir (Roberts ve Pirog, 2004: 63). Genellikle *“bu amaçların başında diğerleri tarafından kabul görme isteğinin cesaretlendirici bir etkisi olduğu”* ifade edilmektedir (Roberts ve Pirog, 2004: 63). Buna atıfta bulunan çalışmalarda genellikle kişinin bedenlen, kılık kıyafet ve moda anlayışı olarak diğer kişilere çekici gelme arzusuna atıfta bulunmaktadır (Kasser ve Ryan, 1996). Tüketici kültürünün güvende ve iyi olma halinin satın alınabileceğini söylediği yerlerde, kompulsif satın alma davranışı duygusal bir yükselme ve geçici bir iyi hissetme hali

sunmaktadır (d'Astous, 1990; Roberts ve Pirog, 2004). Bu sebeple “*kompulsif satın alma davranışı makro seviyede özsaygıyı yükselten, amaca yönelik bir davranış*” olarak da ele alınabilir (Roberts ve Pirog, 2004: 63).

Valence vd. 1988 yılında yaptıkları çalışmada kompulsif satın alma davranışını tetikleyen faktörleri iki ana grupta toplamışlardır. Bunlar:

a) Sosyo-kültürel faktörler: Materyalistik idealler üzerinde baskı kuran kültür, ticari hayat ve reklam faaliyetleri.

b) Psikolojik faktörler: Kişilik-durum etkileşimi, aile çevresi, genetik faktörler.

Bazı araştırmacılara göre (örn. McBride, 1980) reklamlar bireyin duygularını manipüle ederek sanal olarak yaratılan rekabette başarı ihtiyacını giderebilmesi için kaygıyı arttırmakta ve böylece tüketicinin rasyonel olmayan bir alım davranışı göstermesine sebep olabilmektedir.

1.4. Kompulsif Satın Alma Davranışı ve Demografik Değişkenler

Bireyin şahsını tanımlamada ve ait olduğu demografik grubu tespit etmede kullanılan yaş, cinsiyet, eğitim, medeni durum, gelir ve benzeri değişkenlerin tüketici davranışını açıklamada da oldukça etkili olduğunu söylemek yerinde olacaktır. Dolayısıyla yapılan incelemelerde kompulsif satın alma davranışına dair yayınlanmış olan çalışmalarda bu noktaya da sıklıkla temas edildiği görülmektedir. Yapılan incelemelerde elde edilen bilgilere göre özellikle cinsiyetin, bu tip davranışta önemli bir belirleyici olduğu görülmektedir.

“Kadınlar çekici görünmeyi erkeklerden daha fazla önemsemektedirler ve KSAD gösteren kadınlar kozmetik ve kıyafet için daha fazla para harcamaktadırlar” (Roberts ve Pirog, 2004: 69). *“Bu sebeple düşük öz saygı sorunu yaşayan tüketiciler dikkat çekebilmek ve sosyal kabul görebilmek için kompulsif satın alma davranışı göstermektedirler”* (Hoyer ve MacInnis, 2007: 472).

Shoham ve Brencic 2003 yılında yaptıkları çalışmada cinsiyetin (çoğunlukla kadınların), yaşın (çoğunlukla gençlerin) kompulsif satın alma eğilimlerinin yüksek

olduğunu belirtmektedirler. Roberts'ın 1988 yılında yaptığı çalışmada da yine kadınların kompulsif satın alma eğilimlerinin daha yüksek olduğu ortaya konulmuştur.

Valence vd. ise 1988 yılında yaptıkları araştırmada düşük sosyo-ekonomik sınıflara mensup bireylerin hissettikleri baskıyı azaltabilmek için kompulsif satın alma eğiliminde olabileceklerini belirtmektedirler.

Annagür (1998) tıpta uzmanlık tezinde Adana ilinde yapmış olduğu çalışmada, depresyondan muzdarip hastalar arasında en sık görülen dürtü kontrol bozuklukları arasında 3. sırada %14 oranında kompulsif satın alma durumu olduğunu tespit etmiştir. Aynı çalışmada bu kişilerin büyük bölümünün kadın olduğu da belirtilmektedir. Diğer taraftan normal satın alma davranışının doğum günü ve tatil gibi bir takım özel dönemlerde kompulsif davranışa dönüşebileceği de ifade edilmektedir.

1.5. Kompulsif Satın Alma Davranışının Sonuçları

Jones ve Roberts (2001), KSAD gösteren bireylerin kullandıkları kredileri ödemede güçlük çekebildikleri veya hiç ödeyemedikleri, oldukça büyük maddi buhranlara düşebildiklerini ifade etmektedirler ve bunu da bireyin öz kontrol mekanizmasının zayıflığına bağlamaktadırlar.

Literatürde kompulsif satın alma eğiliminin, pazarlama etiğinin de ilgi alanına girmesi gerektiğini savunan araştırmacılar bulunmaktadır. Hoyer ve MacInnis (2007: 472) *“satış danışmanlarının kompulsif satın alma eğilimi yüksek olan müşterileri ne kadar çekici gördüğü veya hediye alınıyorsa hediye verilecek kişinin bunu ne kadar beğeneceği konusunda verdiği telkinler ile sıklıkla ikna edebildiklerini”* belirtmektedirler. Roberts ve Jones (2001: 235) ise *“reklamcıların çoğunlukla fiyat vurgusununundan sonra en sık olarak statüye vurgu yaptıklarını”* ifade etmektedir. Roberts ve Pirog'a (2004: 63) göre *“kompulsif satın alma eğilimli bireyleri hedefleyen reklamcılar materyalistik arzuları yükselterek bireyin yaşadığı içsel baskıyı ürüne sahip olarak azaltabileceği algısını vurgulamaktadırlar”*. Gilbert ve Jackaria ise (2002: 316) yaptıkları çalışmada kompulsif satın almayı tetiklemek için kullanılan 4 taktik tespit etmişlerdir; alışveriş kuponları, fiyat indirimleri, deneme ürünleri ve bir alana bir bedava kampanyaları.

Odabaşı (2006: 196) ise KSAD gösteren tüketicilerin kendini gerçekleştirmeye çalışırken yaptıkları tüketim esnasında aslında kendilerini tükettiklerini belirtmektedir.

Araştırmacılar pazarlama uygulayıcıları için aşağıda sayılan taktiklerin, kompulsif satın alma eğilimli bireyleri de düşünülerek sosyal sorumluluk prensipleri çerçevesinde gerçekleştirilmesini tavsiye etmektedirler:

- *“Satış teşvik edici promosyonlar ve satış taktikleri uygulamaları,*
- *Pazarı bölümlendirmede stratejileri,*
- *Ürün ambalajlarında kompulsif satın alma davranışını tetikleyici unsurlara yer verilmemesi,*
- *Ürünün tüketilmesi ile kaygıların, depresyonun, kötü hislerin ortadan kalkacağı vurgusunun yapılmaması,*
- *Reklam çalışmalarında statü, prestij ve promosyonların vurgulanmaması,”* (Gupta, 2013: 46)

Elbette ki bütün pazarlama uygulayıcılarının bu tavsiyeleri dikkate alacağını düşünmek mümkün değildir. Hatta bazı pazarlama uygulayıcılarının bireyin davranış, dürtü kontrol veya duygu durum bozukluğunun bireyin meselesi olduğunu, dolayısıyla tedbir alması gerekenin de birey olduğunu söylemeleri şaşırtıcı olmayacaktır. Buna rağmen, durumun farkında olmak, sorumluluğu almak veya almamak elbette ki pazarlama uygulayıcısının insiyatifindeki bir konudur.

Nihayetinde kompulsif satın alma davranışı gösteren tüketicilerin maddi, psikolojik ve hatta sosyal kaynaklarını da bu davranışları neticesinde tükettikleri; dolayısıyla ağır bir bedel ödediklerini söylemek yerinde olacaktır. Bu sebeple kompulsif satın alma davranışı gösteren bireylerin ve bu davranışın sebeplerinin daha iyi anlaşılması ve ortaya konulması önemli bir ihtiyaç olarak karşımıza çıkmaktadır.

BÖLÜM II. DURUMSAL FAKTÖRLER

2.1.Durumsal Faktörlerin Genel Çerçevesi

Tüketicilerin karşı karşıya kaldıkları durumsal faktörler; alışveriş ortamına dair karşılaştığı dışsal etkiler olarak tanımlanabilir. Alışveriş ortamına dair dışsal etkiler; genel iç tasarım, renk, aydınlatma, koku, müzik, araç-gereç, promosyon görselleri vb.'dir. Ortamın sosyal çerçevesini ise diğer insanlar, onların özellikleri, rolleri ve kişiler arası ilişkileri oluşturur. Geçici durumsal etkiler ise yılın hangi döneminde olduğu gibi zamana bağlı değişen etkileri içerir.

Belk'e (1975: 157) göre durumsal faktörler *“zaman ve mekana bağlı gözlemlenebilen ve bireyin mevcut bilgilerinden bağımsız, uyaran özellikte ve mevcut davranış üzerinde sistematik etkiye sahip gözlemlenebilir etkilerin toplamıdır”*. Belk'in (1975) durumsal faktörleri 5 unsurdan oluşmaktadır; fiziksel çevre, sosyal çevre, zaman, alışveriş görevi ve tüketicinin alışveriş çevresine girişi ile ortaya çıkan çevre ve öncesindeki şartlardır.

Belk'in (1975) durumsal faktörler çerçevesi, durumsal değişkenlerin satın alma kararlarına etkisini ölçmede etkili bir araçtır ve perakendeciler tarafından kontrol edilebilen değişkenler üzerinde rahatlıkla kullanılabilir. Bu çerçeve fiziksel ve sosyal çevreyi, görev tanımını, zamansal bakış açısını ve öncül durumları içermektedir.

Durumsal faktörler alışveriş çevresinden kaynaklanan dışsal etkilerdir. Bu etkiler neticesinde tüketicinin belirli bir mal veya hizmete yönelik olarak durdurulamaz bir satın alma isteği oluşabilmektedir (Youn, 2000).

Odabaşı ve Barış (2005: 334) ise durumsal faktörler için *“satın alma ortamı ile ilişkili geçici baskılardır”* demektedir ve bunları Şekil-2'de görüldüğü üzere 5 grup altında toplamaktadırlar.



Şekil 2 Durumsal Faktörler; Kaynak: Odabaşı ve Barış. (2005). Tüketici Davranışları. MediaCat. İstanbul. 5. Baskı :334

2.1.1. Alışveriş Ortamı ile İlgili Durumsal Faktörler

1990'ların başlarında hizmet pazarlaması literatüründe; hizmetin sağlandığı ortama "hizmet çatısı (servicescapes)" denilmekteydi. Bitner'in (1992: 65) tanımına göre servis çatısı "*tüketici ve işgören eylemlerini yükseltmek (veya mecbur etmek) için işletme tarafından kontrol edilebilen bütün objektif fiziksel etkileri kapsamaktadır*". Diğer taraftan bu tanım günümüzde mağaza atmosferi olarak da ele alınmakta ve tüketici dışında işgören davranışına da etki etmek gibi önemli bir vazife daha yüklenmektedir. Daha geniş bir tanıma göre de "*ticari olarak anlamlı eylemler üretmesi için bilinçli olarak tasarlanmış mekânlardır*" (Arnould vd, 1998: 90).

Mağaza atmosferi tüketicilerin daimi müşterilere dönüşmesinde önemli bir etkiye sahiptir (Baker vd., 1994). Diğer taraftan mağaza atmosferi aynı zamanda mağaza imajının da bir bileşenidir (Wu ve Petrosius, 1987). Mağaza atmosferi, Kotler'in (1973: 50) tanımladığı müşterileri çeken fiziksel özellikler içerisinde "*alışveriş çevrelerinin tasarımında, tüketicilerin satın alma eğilimlerini arttırabilen duygusal etkilerdir*" şeklinde ifade edilmektedir.

Perakendeci açısından mağaza atmosferi tüketici için olumlu duygular yaratan ve satın alma niyetini yükselten bir araçtır. Tüketici açısından bakıldığında ise mağazaya dair mesaj içeren bir imgedir.

Gosh'a (1990: 465) göre “*atmosfer; perakendeci tarafından kendi müşteri değerini ifade etmek amacı ile fiziksel ortam ve tasarım araçlarını kullanarak oluşturduğu bir konsepttir*”. Dolayısıyla atmosfer kavramı mağazacılıkta kullanılan her türlü fiziki ve gayri fiziki araçlar ile oluşturulmakta, başka bir ifade ile perakendeci tarafından kontrol edilebilmektedir (Eroğlu ve Machleit, 1990). Buna istinaden rekabet üstünlüğü sağlayan araçlardan biridir demek de yerinde olacaktır.

“*Alışveriş alanına ait içsel faktörler; genel iç tasarım (renkler, ışıklandırma, kokular vb.), araç gereçlerin mağaza içerisindeki yerleşimi, teşhir ve promosyon materyallerinin mağaza içerisindeki dağılımıdır*” (Mihic ve Kursan, 2010: 50). Bunlara ek olarak sıcaklık, mağazadaki diğer tüketicilerin varlığı (Coloma ve Kleiner, 2005), ruh hali (Beatty ve Ferrell 1998; Rook ve Gardner, 1993; Vohs ve Faber, 2003), mağaza içi uyaranlar (promosyon teknikleri, raf işaretleri, ürün teşhir yöntemleri vb.) (Abratt ve Goodey, 1990; Hart ve Davies, 1996) ve bunlara ek olarak sınırlı sayıda/bitmek üzere olan ürün uyarıları (Shuman, 2006) da bu konuda bir etkiye sahiptir. Diğer taraftan zaman kısıtının da alışveriş kararı üzerinde etkisi olduğunu ifade eden çalışmalar bulunmaktadır (Iyer, 1989; Herrington ve Capella, 1995; Nicholls vd., 1997). Ayrıca alışveriş indirimleri ve kampanyalara (Parsons, 2003) ek olarak satış personeli (Aylott ve Mitchell, 1998) ve mağazanın konumu (Hart ve Davies, 1996) da tüketici karar verme süreci üzerinde etkili olabilmektedir.

Bitner'e (1992) göre mağazanın fiziksel çevresinin üç boyutu vardır. Bunlar: ambiyans; işaretler, semboller ve yapıtlar; yerleşim ve kullanışlılıktır. Ambiyans; sıcaklık, ortam havasının kalitesi, gürültü, müzik ve kokuları içermektedir. Yerleşim ve kullanışlılık; fiziksel yerleşim, araç-gereçler ve genel tefrişatı kapsamaktadır. İşaretler ve semboller ise genel itibari ile kişisel yapılar, dekor tarzı gibi fiziksel ortam araçlarından oluşur.

Baker (1987) ise fiziksel çevreyi tanımlarken Bitner'in boyutlarına sosyal etkenleri de ilave etmiştir. Berman ve Evans (1995) ise konuyu dört boyutta ele almışlardır; mağaza dış tasarımı, genel iç tasarım, yerleşim ve tasarım değişkenleri ile dekorasyon değişkenleri ve satın alma noktası. Turley ve Miliman (2000) yaptıkları literatür araştırması neticesinde 58 değişken ve 5 boyuttan oluşan bir yapı tanımlamışlardır. Bu boyutlar; mağaza dış

tasarımı ile ilgili deęişkenler, maęaza iç tasarımı ile ilgili deęişkenler, satın alma noktaları ve dekorasyon, insan deęişkenleri olarak sınıflandırılmıştır.

Literatürdeki çalışmalar genel itibari ile duylara hitap eden; renk ve aydınlatma (Bellizi vd., 1983), sosyal faktörler (Baker vd., 1992), ambiyans ile ilgili etkenler (Baker vd., 1992; Kellaris ve Kent, 1992; Milliman, 1982), yoğunluk (Eroęlu ve Harrell, 1986), alışveriş noktaları (Quelch ve Bonventre, 1983; Phillips, 1993). Diğer taraftan ödeme noktaları, hizmet alanları ve maęaza girişlerinin de tüketici davranışları üzerindeki etkilerinden bahsedilmektedir (Newman vd., 2002).

Applebaum (1951), tüketicinin alışveriş ortamından kaynaklanan etkiler sebebi ile rasyonel olmayan bir alım kararı verebileceğini ifade eden ilk araştırmacılardanıdır. Rook (1987) ise üründen veya ortamdaki gelen görsel uyarıların tüketicide ani bir satın alma dürtüsü oluşturabileceğini iddia etmektedir. Alışveriş ortamının farklı bileşenleri tüketicinin duygusal durumu üzerinde doğrudan etkiye sahip olabilmektedir (Donovan ve Rossiter, 1982; Hui ve Bateson, 1991).

Her ne kadar alışveriş ortamı ile alışveriş davranışı arasında bir ilişki bulunmadığını ifade eden çalışmalar bulunsa da (Nicholls vd., 1997); literatürdeki çalışmaların büyük çoğunluğu aksini iddia etmektedir (Donovan ve Rossiter, 1982; Donovan vd., 1994; Tai ve Fung, 1997).

Arnold ve Reynolds'ın (2003) tanımladıkları 6 maddelik alışveriş motivasyonları listesine göre perakende çevresini algılamada iki motivasyon öne çıkmaktadır bunlar macera ve zevktir. Macera motivasyonu bireyin alışverişte eğlence ve maceraya olan yatkınlığına işaret etmektedir. Zevk ise bireyin alışverişinde stres atma, kendini ödüllendirme gibi eğilimlerle hareket etmesidir. Buna istinaden perakende satış ortamı bireyin kendisini macerada hissedebileceği veya stresten kaçınabileceği şekilde tasarlanabilir ve bu tüketicilere ulaşılabilir. Arnold ve Reynolds (2003), yaptıkları çalışmada bu iki motivasyon ile perakende çevresi arasında yüksek seviyede ilişki bulmuşlardır.

Perakende çevresi ile ilgili yapılan çalışmalarda arařtırmacılar arasında bir uzlařı olduđunu söylemek pek mmkn deđildir. Bitner'in (1992) kavramsal çerçevesi ortamsal, mekân/fonksiyon, iřaretler/semboller/yapılar boyutlarından oluřur. Turley ve Milliman'a (2000) gre ise dıřsal, genel iç tasarım, yerleřim ve tasarım, satıř noktası, dekorasyon ve insan deđiřkenlerinden oluřmaktadır. Baker vd. (2002) de sosyal, tasarımsal ve çevresel faktrleri incelemiřlerdir.

Diđer taraftan Wakefield ve Baker (1998) alıřveriř merkezlerinin fiziksel çevresi ile cořku ve alıřveriř merkezinde kalma arzusu arasındaki etkileřimi incelemiřlerdir. Bu çalıřmaya gre alıřveriř merkezinin algılanan fiziksel çevresi tasarım, yerleřim ve ortam olarak ortaya konulmuř ve kavramsallařtırılmıřtır. Ortamın fiziksel grnmne dair bileřenler de tketicinin tutum ve davranıřlarına olumlu etki edebilmektedir. Bitner'in 1990 yılında yaptıđı çalıřmaya gre tketicinin aldđı hizmette bir sorun yařasa bile organize bir hizmet noktası, tketicinin yařanan soruna rađmen yksek bir tatmin elde etmesini sađlayabilmektedir. Wakefield ve Baker ise (1998) tketiciyi ortamda tutabilmek iin dekor, yerleřim vb. ođelerin dođru tercih edilmesi gerekmektedir demektedirler.

Baker (2002) mađaza çalıřanları, mađaza tasarımı ve mzik ile ilgili tketicinin algılarının mađaza seim kriterlerine etkilerini incelemiřtir. Bu çalıřmada arařtırmacılar bir mađaza tasarımı algısı tanımlamakla beraber yerleřim, st kalite/harabe, modern/klasik, ıplak zemin/halı zemin, tavan ykseklitđi ve tuvaletlerin temizliđi gibi parametreleri hipotezlerinde kullanmıřlardır. Sonulara gre tketiciler iin tuvaletlerin temizliđi perakende çevresini algılamalarında olduka etkilidir.

Jang ve Namkung (2009) yaptıkları çalıřmada lokanta çevresinin tketicilerin duygusal ve davranıřsal eđilimlerine etkili olduđunu ifade etmektedirler. Çalıřmada çevreyi tanımlamak iin ambiyans ve tasarımı baz almıřlardır.

Shukla ve Babin (2013) tketicinin psikografileri ile mađaza zelliklerinin alıřveriř deđeri zerine etkisini incelemiřlerdir. Bu çalıřma iin ambiyans mađaza zelliklerini tanımlamada kullanılmıřtır. Ambiyans kavramını her ne kadar net bir Őekilde tanımlamıř olmasalar da tasarım, aydınlatma ve mzik deđiřkenlerini kullanmıřlardır.

Özet olarak alışveriş ortamının fiziksel durumuna dair değişkenler ile tüketici davranışları arasındaki ilişkiyi ortaya koyan pek çok çalışma bulunmaktadır. Bu değişkenler tüketicilerin duygularına etki etmekte ve bu etkilerin satın alma davranışı üzerinde belirleyiciliği bulunmaktadır. Sonraki bölümde, tüketicilerin alışveriş ortamına dair algıladıkları çevre ile ortamın fiziksel koşullarına dair yazında değinilen ana bileşenlere değinilecektir.

2.1.1.1.Algılanan Çevre

Algılanan çevre en temel anlamda, bireyin alışveriş ortamına girdikten sonra ortamdaki uyaranlara dair şahsi bilişsel yordamasının bir sonucudur. Bu uyaranlar; diğer bireyler, zaman baskısı, kalabalık, satış çalışanları gibi bir takım sübjektif etkenler olabileceği gibi; müzik, renkler, kokular, sıcaklık ve teşhir yöntemleri gibi beş duyu organı ile algılanabilen fiziksel etkenler ve hatta kişilik, cinsiyet ve yaş gibi bir takım bireysel faktörlerden de kaynaklanabilmektedir. Bu bölümde literatürde algılanan çevreye dair sıklıkla üzerinde durulan bu değişkenlere değinilecektir.

2.1.1.1.1.Diğer Bireylerin Varlığı

Yapılan deneysel çalışmalardan elde edilen sonuçlara bakıldığında; satın alma kararı konusunda tüketicinin yanında bulunan kişilerin varlığından etkilendiği görülmektedir. Bu konuda genellikle vurgulanan nokta bireyin yanında ailesinden kişiler olması durumunda satın alma niyetinin azaldığı, akranları olduğunda ise satın alma niyetinin arttığıdır. Diğer taraftan Rook ve Fisher (1995) bireyin yalnız olması durumunda rasyonel olmayan bir satın alma kararı verebilmesinin daha yüksek bir ihtimal olduğunu, çünkü bu kararı neticesinde kimsenin kendisini sorgulamayacağını düşünme eğiliminde olduğunu iddia etmektedir.

AVM tasarımında Belk'in çerçevesi ile ilgili yapılan araştırmalarda çoğunlukla zaman ve alışveriş esnasında birlikte olunan kişilerin alışveriş davranışı üzerinde kritik etkisi olduğu anlaşılmaktadır (Nicholls vd., 1997). Buna ek olarak dönemsel ve kültürel farklılıkların da varlığını ifade eden çalışmalar bulunmaktadır (Roslow vd., 2000; Zhuang, 2006).

2.1.1.1.2.Zaman Baskısı

Howard vd. (1969) zaman baskısını; alışveriş için yeterli zaman imkanının tersi olarak tanımlamaktadırlar. Iyner (1989) ise zaman baskısı ile ilgili kısıtlamaların çevresel bileşenlerin algılanmasında kısıtlamalara sebep olduğunu belirtmektedir. Dolayısıyla çevreyi doğru algılayamayan bireyin uyarılara da doğru cevap veremeyeceği düşünülebilir. Diğer taraftan kullanılabilir zamanın kısıtlı olması bireyin içsel tutarlılık dengesini bozabilecektir. Dolayısıyla zaman, bir kaynak ve baskı unsuru olarak da ele alınabilir.

Nichols vd. (1997) yaptıkları çalışmada mağazaya ulaşmak için yarım saatten fazla seyahat etmiş müşterilerin daha yakın bölgelerden gelen müşterilere nazaran daha fazla para harcadıklarını tespit etmişlerdir. Aynı çalışmada elde edilen bir diğer bulgu da mağaza içerisinde bir saatten fazla dolaşan müşterilerin yarım saatten fazla dolaşmayanlara nazaran daha fazla para harcadıklarıdır. Buna ek olarak saat 15:00'dan önce gelen müşterilerin 15:00'dan sonra gelen müşterilere nazaran daha fazla alışveriş yaptıkları da bir diğer bulgudur. Başka bir ifade ile alışverişe gidilen günün farklı zamanları dahi satın alma eğilimi ve niyeti üzerinde etkili olabilmektedir.

Zhuang vd. (2006) bir ürünü satın almak için dolaşılan mağaza sayısı arttıkça satın alma eğiliminin de azaldığını ifade etmektedirler. Bunun sebebi, tüketicinin dolaştığı mağaza sayısı arttıkça değerlendirmek zorunda kaldığı ürün sayısının da artması ile seçim riskinin de yükselmesi olabileceği gibi; ortamda geçirmeyi planladığı zamanın dolaştığı mağaza sayısı arttıkça azalmasının yarattığı baskı da olabilmektedir.

2.1.1.1.3.Algılanan Kalabalık

Bireyin sınırlı bir alanda bulunan diğer bireyleri değerlendirmesi literatürde genel olarak kalabalık algısı şeklinde adlandırılmaktadır. Kalabalık algısı doğrudan ortamdaki insan sayısı ile ilgili olabileceği gibi mekânsal (hareket edememe, duygusal olarak baskılanmış hissetme vb.) da olabilir (Harrell vd., 1980; Machleit vd., 1994).

Stokols'a (1972) göre algılanan kalabalık; uyaran yoğunluğu ile bireyin çevreye dair algısının bir sonucudur. Harrell (1980) ise kavramı insan kalabalığı ve mekânsal kalabalık olmak üzere iki boyutta ele almıştır. İnsan kalabalığı yüksek insan yoğunluğu ile mekânsal kalabalık ise hareket imkânının kısıtlanması ile açıklanmaktadır. Bazı çalışmalar ise algılanan kalabalığın yüksek olmasının ortam atmosferi ile ilgili olarak mutsuzluk, huzursuzluk vb. olumsuz duygulara sebep olduğunu ve bunun da sonuçta düşük tatmine sebep olduğunu iddia etmektedir (Machleit vd., 2000). Bu tip bir durumun birey üzerinde baskı yaratacağı ve duygusal dengesini bozacağı düşünülmektedir. Duygusal dengesi bozulan bireyin kompulsif satın alma eğiliminin artacağı tahmin edilmektedir. Li vd. (2009) ise Tayvan'da yaptıkları araştırmada bunun tam tersini tespit etmişlerdir. Dolayısıyla konunun kültürel boyutu olduğu da söylenebilir.

Mağaza yoğunluğu ise tüketicinin mağazada bulunan diğer müşterilerin sayısını değerlendirdiği bir tahmindir. Harrell ve Hutt'a (1976) göre yoğunluk belirli bir metrekareye düşen insan sayısını ifade eden somut ve sayısal bir veridir, oysa kalabalık ise tüketiciden tüketiciye değişen bir ortam algısıdır. Yoğunluk belli bir oranın üzerine çıktığı andan itibaren tüketicilerde olumsuz duygulara sebep olmaktadır; bunlar genel itibari ile tatminin ve üstünlük algısının düşmesidir (Eroglu vd., 2005; Machleit vd, 2000).

2.1.1.1.4.Ortamdaki Satış Elemanlarının Etkisi

Ortamda çalışan işgörenlerin görünümü ve davranışları da tüketicilerin ortamı değerlendirmelerinde ve algılamalarında bir etkiye sahiptir ve bu durum tüketici davranışına da sirayet etmektedir (Bitner, 1992; Turley ve Milliman, 2000). Bitner (1990) hizmet sunumunda bir sorun ortaya çıkması durumunda, işgörenler eğer profesyonel görünmeyen bir giyimdeyse tüketicinin daha olumsuz bir tutum edineceğini ifade etmektedir. Ortamdaki çalışanların sayısı ve bunların dost canlısı davranışları, tüketicilerin memnuniyet ve uyarılma seviyelerini arttırmakta ve dolayısıyla satın alma niyetlerini olumlu yönde etkilmektedir (Baker vd., 1992). Diğerlerine nazaran daha fazla sayıda satış çalışanı olan mağazalar tüketiciler tarafından daha az satış çalışanı olan mağazalara nazaran daha iyi bir hizmet kalitesine sahip olarak algılanmaktadır (Baker vd., 1994; Hutton ve Richardson, 1995).

Bagozzi (1978), Davis ve Silk (1972) ve Weitz (1981) yaptıkları çalışmalarda satış çalışanı ile tüketici arasındaki iletişimin, tüketicinin satın alma davranışındaki önemine vurguda bulunmaktadır. Babin vd. (1995) göre tüketicinin satın alma davranışı, satış çalışanı ile kurduğu iletişimin duygu derecesine göre değişebilmektedir. Yu ve Bastin (2010) çalışmalarında tüketici yanında bulunan bir arkadaşından veya satış çalışanından övgü aldığı anda satın alma davranışı gösterme olasılığı yükselecektir demektedirler. Satış çalışanları, tüketici için alışveriş ve ortamı ne kadar hoş kılabilir ve tüketiciye ne kadar yardımcı olabilirse o kadar başarılı olacaktır; hatta satış çalışanının sohbeti bile tüketicide bir minnet duygusuna sebep olabilmekte ve onu alışverişe yönlendirebilmektedir (Jones, 1999).

2.1.1.2.Fiziksel Çevre

Fiziksel çevre durumun en gözle görülebilen çevresidir. Konum, dekor, sesler, ışıklandırma, müzik, renkler, kokular, teşhir üniteleri gibi unsurları barındırır ve bunlar aynı zamanda birer uyandır (Belk, 1975). Tüketicinin alışveriş ortamında bu uyaranların bazen yalnızca biri, bazen de birkaç tanesine maruz kalması neticesinde satın alma veya bilakis almama davranışının etkilenebileceği değerlendirilmektedir.

2.1.1.2.1.Ortamda Kullanılan Müzik

Alışveriş çevresinde kullanılan müziğin, tüketicilerin dikkatini fazlası ile cezp ettiği Milliman (1982 ve 1986), Yalch ve Spangenberg (1988, 1990 ve 2000), Baker (1987), Hui vd. (1997), Matilla ve Wirtz (2001) gibi pek çok araştırmacı tarafından vurgulanmaktadır. Literatürdeki çalışmalara göre müziğin satış miktarı, ortamda geçirilen zaman ve uyarılma derecesi üzerinde önemli bir etkisi vardır. Araştırmacılara göre etkinin miktarı çalınan müzik türü, müzik sesinin yüksekliği, müziğin temposu ve müziğe maruz kalan tüketicinin yaşı ile de yakından ilgilidir (Yalch ve Spangenberg, 1988; Yalch ve Spangenberg, 2000; Milliman, 1986; Milliman, 1982; Oakes ve North, 2008; Yalch ve Spangenberg, 1990). Ortamda kullanılan müziğin sonucu üzerinde diğer ortam bileşenleri ile etkileşiminin aracı etkisi olduğuna dikkat çeken çalışmalar bulunmaktadır. Örneğin müziğin türünün restoran atmosferi ile uyumlu olması durumunda tüketici de ortamda daha uzun süre kalmayı ve daha fazla harcamayı arzu edecektir (Baker vd., 1992; Grewal vd.

2003; Wilson, 2003; Vida, 2008). Ayrıca tüketicinin hoşnut olmadığı bir müzik türüne maruz kalması durumunda ortamda geçireceği zaman da azalacaktır (Kellaris ve Mantel, 1994). Kellaris ve Kent (1992), çalan müziğe göre tüketicilerin ortamda geçirirken algıladıkları zamanın farklılaşabildiğini, müzikten hoşnut kalındığı ölçüde zaman baskısının azalacağını söylemektedirler. Sonuç itibari ile tüketiciler maruz kaldıkları müzikten hoşnut kalırlarsa; çevrelerini daha olumlu değerlendirmekte (Dubé ve Morin, 2001), bekleme süresini daha kısa algılamakta (Hui vd., 1997; Bailey ve Areni, 2006), daha fazla harcamaktadır (Caldwell ve Hibbert, 2002).

Perakende yöneticilerinin de ortamda kullanılan müziğin etkisine inandığını ifade eden çalışmalar bulunmaktadır. Örneğin, Linsen'in 1975 yılında New York bölgesinde süpermarket işleten 200'ün üzerindeki katılımcıyla gerçekleştirdiği çalışmasına göre; katılımcıların %77'si fonda müzik çalmasını tüketiciler tarafından arzu edildiğine, %67'sinin ise bunun tüketicilere önem verildiğinin bir göstergesi olduğuna ve tüketicilerin mağazada daha fazla zaman geçirmelerini sağladığına inandığı ortaya çıkmıştır.

Çalışma ortamında kullanılan müziğin işgörenler üzerine etkilerine yönelik olarak yapılan çalışmalarda ise Roberts (1959) Eastern Havayolları şirketinin çalışma ortamında fonda müzik kullanmasının işgören devir hızını %53 düşürdüğünü tespit etmiş; Ross ise 1966 yılında yaptığı çalışmada Mississippi Power and Light şirketinin fonda müzik kullanmasının işgörenlerin verimliliğini %18.6 arttırdığını, diğer taraftan hata oranının ise %37 azaldığını ortaya koymuştur.

Alışveriş ortamında kullanılan müziğin somut olarak tüketici satın alma davranışına etkisini ölçen en önemli çalışmalardan birisi de Milliman'ın 1982'de yaptığı araştırmadır. Bu araştırmanın bulgularına göre alışveriş ortamında fonda müzik çalması durumunda ortalama satış tutarı 12.112 USD iken, tam tersi durumda rakamın 16.740 USD'ye çıkmış olup bu durum %38'lik bir farka işaret etmektedir. Ayrıca Areni ve Kim (1993) de tüketicilerin ortamda klasik müzik çalması durumunda daha pahalı ürünleri almaya meyil göstereceklerini söylemektedir.

Sonuç itibari ile ortamda kullanılan müziğin gerek işgörenler, gerekse tüketiciler üzerinde önemli bir etkisi olduğu söylenebilir.

2.1.1.2.2.Ortamda Kullanılan Renkler

Renkler ve renk kombinasyonları, tüketicilerin satın alma davranışı göstermeleri için kullanılan iç tasarım bileşenlerinden birisidir (Ellis ve Ficek, 2001; Babin vd., 2003; Chebat ve Morrin, 2007). Bellizzi vd. (1983) göre tüketiciler, diğer mağazalara göre renk kullanımı ile farklılaştırılmış bir ortam atmosferine sahip mekânlarda daha uzun süre vakit geçirme ve daha fazla satın alma eğilimindedirler.

Ellies ve Ficek (2001) renklerin etkisini inceledikleri çalışmada cinsiyetin kullanılan renklerin algılanmasında aracı etkisine temas etmektedirler. Buna göre erkekler mavi ve tonlarını, kadınlar ise pembe ve morun tonlarını en beğendikleri renk olarak ifade etmektedirler.

Bu bilgiler ışığında renklerin de alışveriş ortamında satın alma davranışına etki eden önemli durumsal faktörlerden birisi olduğunu söylemek mümkündür.

2.1.1.2.3.Ortamda Kullanılan Kokular

Ortamda kullanılan koku ve aromalar da ortamın iç tasarımı bileşenlerinden birisi olarak kabul edilmektedir (Spangenberg vd., 1996; Mattila ve Wirtz, 2001).

Bone ve Ellen (1999) 34 çalışma üzerinde yaptıkları incelemede ortam kokusunun tüketicilerin ortama verdikleri tepkiler için kabul edilebilir düzeyde anlamlı ve olumlu bir etkiye sahip olduğunu tespit etmişlerdir. Genel itibari ile bir ortamda koku hoş ise tüketici girişim; değil ise kaçınma davranışı gösterecektir denilebilir. Bu davranışlar tüketici ortam kokusunun doğrudan farkında olmasa bile gerçekleşebilir (Ward vd., 2007; Bradford ve Desrochers, 2009). Parsons'a (2009) göre ortam kokusu eğer algılanan mağaza türü ile örtüşüyorsa tüketici olumlu tepkilere; örtüşmüyorsa olumsuz tepkilere sebep olabilmektedir. Örneğin Spangenberg vd. (2006) yaptıkları çalışmada ortam kokusunun cinsiyetlere göre de farklılaşması gerektiğini iddia etmektedirler. Bu çalışmada erkekler

için gül esansı, kadınlar için ise vanilya esansı kullanmışlar ve bu kokulara maruz kalan kadın ve erkeklerin alışveriş ortamında daha uzun süre vakit geçirdiklerini ve daha yüksek tutarlarda harcama yaptıklarını tespit etmişlerdir.

2.1.1.2.4.Ortam Sıcaklığı

Literatürdeki pek çok çalışmada ortam sıcaklığı seviyesi ile mağazada kalma süresi arasında anlamlı bir ilişki bulunamamıştır (Wakefield ve Baker, 1998). Anlaşılmaktadır ki kabul edilebilir seviyedeki ortam sıcaklığı tüketicilerin gözüne çarpmamakla beraber; bu seviyenin çok yüksek veya çok düşük olması durumunda tüketicinin ortamdaki kaçınma davranışı göstermesi beklenebilir (Baker, 1987).

2.1.1.2.5.Ortamda Kullanılan Teşhir Yöntemleri

Mevcut çalışmalar göstermektedir ki ürünün nasıl teşhir edildiğinin de tüketici davranışı üzerinde önemli bir etkisi vardır. Mağazalardaki ürün teşhirleri tüketicilerin promosyon ve fiyat indirimlerine olan dikkatini artırırken marka sadakatini düşürmektedir (Bawa vd., 1989). Sık alınan ürünler için teşhir etkisi plansız satın alma davranışını artırırken planlı satın alma davranışı üzerinde bir etkiye sahip değildir (Inman vd., 2009).

Literatürdeki araştırmalara istinaden teşhirde diğer ürünlere nazaran daha geniş yer alan ürünlerin daha fazla tercih edildiği fakat belirli bir seviyeden daha yukarıda teşhir edilmeleri durumunda bu durumun geçersiz olduğu görülmektedir (Curhan, 1973). En iyi raf yerleşimi göz hizasının hemen altında ve rafın başlangıcında olmalıdır. Çeşitli tabela, kart, işaret vb. ile vurgulanan indirimli fiyatlar da ürünün seçilme olasılığını arttırmaktadır. Bilişsel olarak bilgi ihtiyacı yüksek olan tüketiciler için sadece fiyat indiriminin yazılması yeterli olmamakta, buna ek olarak eski fiyatın da belirtilmesi gerekmektedir (Inman vd., 1990). Daha da ötesinde bu tür duyurum araçlarının içerdiği bilgiden ziyade bunların nasıl teşhir edildiği de oldukça önemlidir. Tüketiciler birbirine çok yakın iki ürün arasında tercih yapmak zorunda kaldıklarında diğerine nazaran göreceli olarak daha fazla bilgi içereni tercih etmekte; fakat ürünlerden biri tüketici nazarında diğerine göre üstün kalite özelliğine sahipse daha az bilgi içereni tercih etmektedirler (Patton III, 1981).

Nihayetinde gerek algılanan gerekse fiziksel çevreden kaynaklanan pek çok dışsal uyarının tüketicinin alışveriş ortamına dair değerlendirmelerinde etkili olduğunu söylemek mümkündür. Bu değerlendirmelerin alt boyutlarının da kompulsif satın alma davranışı üzerindeki etkilerinin ayrıca incelenerek konunun kapsamının daha geniş ve anlamlı bir şekilde ortaya konulması ile literatüre daha etkin bir katkı verilebileceği düşünülmektedir.

2.1.1.3. Tüketicinin Bireysel Özellikleri ve Durumsal Faktörler

Tüketicilerin yaş ve cinsiyet gibi demografik özelliklerinin yanı sıra kişilik özelliklerinin de satın alma davranışlarında oldukça etkili olduğu bilinmektedir. Bu özellikler aynı şekilde bireylerin durumsal faktörler karşısında sergiledikleri davranışlar ve durumsal faktörleri algılamaları noktasında da belirleyici olabilmektedir. Bu sebeple, tüketicilerin bireysel özellikleri ile durumsal faktörlere dair araştırmalara da değinilmesinde fayda görülmüştür. Kişilik kavramının kapsamı tek başına bir araştırma konusu olduğundan ve ulusal tez merkezinde konu ile ilgili tez bulunduğundan dolayı araştırmanın kapsamı dışında bırakılmıştır.

2.1.1.3.1. Kişilik

Kişilik özellikleri de bireyin tepkileri için moderatör durumundadır. Mehrabian ve Russel (1974) yaptıkları çalışmada bireyleri ayırt ediciler ve ayırt etmeyenler olarak ikiye ayırmışlardır. Ayırt ediciler bir mekâna girdiklerinde ortam bileşenlerini önemli ve daha az önemli olarak ayırmaktadırlar. Ayırt etmeyenler ise tersine böyle bir ayırma gitmezler ve dolayısıyla özgün ve karmaşık mekânlarda ayırt edicilere göre daha fazla uyarılmaktadırlar. Benzer bir çalışma da 1975 yılında Grossbart vd. tarafından yürütülmüştür. Bu çalışmada Zuckerman'ın "Heyecan Arama Ölçeği"ni (Sensation-Seeking Scale) kullanmışlardır. Her ne kadar ampirik kanıt olmasa da heyecan arayanların karmaşık, değişen, yapılandırılmamış ortamları tercih ettikleri ve bu sebeple daha fazla çeşit içeren alışveriş çevrelerini tercih ettiklerini iddia etmektedirler. Ayrıca buna ek olarak düşük heyecan arayanlara nazaran yüksek heyecan arayışı içinde olanların çevreden gelen uyarılara karşı daha duyarlı olduğunu da öne sürmektedirler.

Diğer taraftan Schwartz vd. (2002) maksimize ediciler ve tatminciler şeklinde bir ayrıma gitmişlerdir. Buna göre maksimize edicilerin en iyi kararı verebilmek için pek çok seçenek arasından karar verdiklerini, tatmincilerin ise en iyinin peşinde koşmaktansa yeterince iyiyi aradıklarını ifade etmektedirler. Buna istinaden maksimize edicilerin ürün ile ilgili olmayan ortam uyaranlarından fazla etkilenmedikleri, seçeneğin çok olduğu durumlarda zaman baskısından etkilendikleri düşünülebilir (Chowdhury vd., 2009).

2.1.1.3.2. Cinsiyet

Literatürdeki çalışmalara göre bir diğer önemli moderatör de cinsiyettir. Örneğin d'Astous'un 2000 yılında yaptığı çalışmada elde ettiği bulgulara göre rahatsızlık verici alışveriş çevrelerini incelemiş ve kadınların erkeklere nazaran uygun olmayan ortam ısısından, kalabalıktan ve ortam büyüklüğünden daha fazla etkilendiğini tespit etmiştir. Diğer taraftan kadınların ürünü değerlendirirken, satış elemanlarının davranışlarından erkeklere nazaran daha az etkilendiğini de ifade edilmektedir (Raajpoot vd., 2008). Ayrıca mağaza içi uyaranların kadınların plansız alışveriş davranışı göstermesinde erkeklere nazaran daha yüksek bir etkiye sahip olduğu da anlaşılmaktadır (Inman vd., 2009).

Hart vd. (2007) erkeklerin alışverişten duydukları mutluluk yüksekse aynı yerden alışveriş yapma niyetlerinin kadınlara nazaran daha yüksek olduğunu, bunun da sebebinin geçmiş olumlu tecrübelerinin bir sonraki alışverişini tamamlamasında kendilerine daha hızlı bir sonuç alılabileceğini düşünmek olduğunu belirtmektedirler. Ayrıca Grewal vd. (2003) erkeklerin sıra beklerken geçen zamanı kadınlara nazaran daha uzun algıladıkları ve bu durumun ortamın değerlendirilmesinde erkeklerde daha olumsuz bir etki bıraktığını tespit etmişlerdir. Dolayısıyla algılanan zamanın cinsiyetlere göre farklılık gösterdiği söylenebilir.

2.1.1.3.3. Yaş

Durumsal faktörleri algılamada bir diğer önemli demografik özellik de yaşır. d'Astous (2000) tüketicilerin yaşı yükseldikçe aradıklarını bulamadıklarında, ortamda kötü kokuya maruz kaldıklarında, ortam temiz değilse, satış çalışanı tarafından aldatıldıklarında veya satış baskısına maruz kaldıklarında rahatsızlık ve memnuniyetsizlikleri de artmaktadır demektedir. Inman vd. (2009) hane halkı nüfusu arttıkça ortam uyaranlarının da etkisi ile

plansız alışverişin de arttığını, çünkü her bir bireyin ihtiyaçlarının akılda tutulmasının zorlaştığını ifade etmektedirler.

2.1.1.3.4. Eğitim Düzeyi

Eğitim seviyesi, pazarlama araştırmalarında satın alma davranışını açıklamak ve bireyin sosyo-ekonomik düzeyini belirlemek için kullanılan önemli kriterlerden birisidir (Sana, 2012). Varsayımsal olarak eğitim seviyesi yüksek bireylerin, eğitim seviyesi düşük bireylere nazaran daha iyi karar vericiler olduğu ve bu sebeple hatalı bir alışveriş kararı vermelerinin daha düşük bir ihtimal olduğu düşünülmektedir (Loudon ve Bitta, 1993). Bellenger vd. (1977), eğitim seviyesinin bireyin alışveriş ortamını algılamasına ve yorumlamasına etkisi olduğuna dikkat çekmektedirler. Hausman ve Leibtag (2005) ise, eğitim düzeyi ile bireyin mağaza tercihi arasında anlamlı bir ilişki olmadığını ileri sürmektedir.

2.1.1.3.5. Medeni Durum

Tüketicilerin satın alma kararlarını etkileyen içsel sosyo-demografik faktörlerden birisi de medeni durumdur (Diehl ve Terlutter, 2006: 284). Mitchel'a (1999) göre, evli ve bekar bireylerin satın alma kararlarında farklı düşünce setleri ve değerlendirme süreçleri vardır. Araştırmalar genel olarak, medeni durum ile mağaza tercihi arasında bir ilişki olmadığını da ileri sürmektedir (Groepel-Klein, 1999; Dhurup, 2008; Hinson, 2012).

2.2. Mehrabian ve Russel'in Uyarı-Organizma-Tepki Modeli

Alışveriş ortamına dair durumsal faktörler ile ilgili literatürde sıklıkla kullanılan yaklaşımlardan birisi Mehrabian ve Russel'in (1974) uyarı-organizma-tepki modelidir. Bu teoriye göre çevresel uyarılar; memnuniyet gibi duygusal durumu etkiler, buna istinaden uyarı ve baskınlık durumları ortaya çıkar ve birey bir davranışı gösterme veya kaçınma davranışı gösterir. Mehrabian ve Russel modeline göre varsayımsal olarak bütün duygusal tepkiler nihayetinde memnuniyet, uyarılma ve baskınlık boyutlarından en az birinin veya birden fazlasının kombinasyonu neticesinde ortaya çıkmaktadır.

Mehrabian ve Russel'in çevresel psikoloji modeli uyaran-organizma-tepki (SOR) paradigmasına dayanmaktadır. "*Çevresel psikoloji temel olarak fiziksel uyaranların insan duygularına doğrudan etkisi ve fiziksel uyaranın çalışma performansı veya sosyal etkileşim gibi muhtelif davranışlara etkisi ile ilgilenmektedir*" (Mehrabian ve Russell, 1974: 4). Modelin iki varsayımı vardır. Birincisi, insanların duyguları nihayetinde neyi nasıl yapmaları gerektiğinde belirleyici olmaktadır. İkincisi, insanlar farklı çevrelerde farklı duygu bileşimleri ile tepki vermektedirler (Tai ve Fung, 1997). UOT modeli; çevrenin uyaran etkilerinin harekete geç/kaçın tepkilerine etkisini, tüketicinin duygu değişimleri çerçevesinde ele almaktadır. Bu modelde duygusal durum, harekete geç/kaçın tepkisi aracı etkiye sahiptir. Netice itibari ile model fiziksel çevrenin duygusal duruma etkisini ve bunun da davranışı nasıl şekillendirdiği ile ilgilidir. Diğer taraftan Mehrabian, pek çok çalışmada ihmal edilmiş olsa da kişilik özelliklerinin de bu kavram içerisinde ele alınması gerektiğini ifade etmektedir. Çünkü tüketicinin tepkisi, bireyin uyarana dair seçiciliği buna bağlıdır. Baker vd. (1992), Donovan ve Rossiter (1982), Mummalaneni (2005) gibi yazarlar UOT modelini fiziksel ve sanal alışveriş çevresi ile tüketici davranışlarını bir arada incelemek için kullanmışlardır.

Mehrabian ve Russell'in çevresel psikoloji modeli perakendeciler için alışveriş ortamının etkilerini, tüketicilerin bilişsel değerlendirmelerini, duygularının değişimini ve davranışsal çıktılarını ölçmenin en önemli yöntemlerinden biridir.

2.2.1. Uyaran

Uyaran kavramsal olarak bir hareketi tahrik veya teşvik eden manasında ele alınmaktadır (Bagozzi, 1980; Belk, 1975). Tüketici davranışları açısından ele alındığında uyaran, karar verme süreci ile etkileşimde olan dışsal etkilerdir (Sherman vd., 1997). Uyaran-Organizma-Tepki (UOT) modeli perakende alışveriş ortamı için uygulandığında mağaza atmosferi bileşenleri, alışveriş ortamının uyaranları olarak ele alınmaktadır. Bu bileşenler tüketicilerin perakendeciye değerlendirme süreçleri için öncüdürler. Bitner'e (1992) göre mağaza atmosferi, perakendeci tarafından yapay olarak oluşturulan bir ortamdır ve içerisinde mesajlar, tavsiyeler, işaretler vb. içerir ve bunların bütünü perakendeci imajını oluşturur. Fiziksel çevreyi oluştururken kullanılan araçlar ile bir satın

alma atmosferi yaratarak tüketicinin satın alma davranışı göstermesini sağlayacak duyguları ortaya çıkartmayı amaçlar.

Ürün tasarımı, renkler, müzik hatta kokular dahi tüketicilerin dikkatini çekebilme, ruh hallerini yükseltebilme ve ürün ile etkileşim kurmaları konusunda bir uyaran etkisine sebep olabilmekte ve satın alma kararına etki edebilmektedir (Donovan ve Rossiter, 1982; Hart ve Davies, 1996; Oakes, 2000).

Uyarılma, tüketicinin hissettiği heyecanın perakende çevresine girdiği anda ortaya çıkan coşku durumudur (Donovan ve Rositter, 1982). Uyarın-organizma-tepki çerçevesine göre perakende çevresi ile ilgili algılar uyarılmayı olumlu yönde etkilemektedir (Mehrabian ve Russell, 1974; Donovan ve Rossiter, 1982; Bitner, 1992).

Memnuniyet ve uyarılma durumları birbirleri ile etkileşim halindedir. Zira memnuniyet sıfır olsa bile uyarının moderatör etkisi sebebi ile birey olumlu tepki verebilmektedir. Diğer taraftan memnuniyetsizlik yaratan bir çevrede ortaya çıkan yüksek uyarılma durumu olumsuz tepkiye sebep olmaktadır (Mehrabian ve Russell, 1974).

2.2.2. Organizma

“Organizma kavramı, bireyin maruz kaldığı uyaran ile davranış kararı arasında geçen süreci tanımlamaktadır” (Bagozzi, 1986: 46). Bagozzi'nin (1986) ifadesine göre konuya dahil süreçler ve yapılar algısal olarak; psikolojik, duygusal ve düşünsel yapılardan oluşmaktadır. Araştırmacılar, bireylerin fiziksel çevre ile ilgili iki türlü içsel değerlendirme durumunda bulduklarını ve bunların bilişsel ve duygusal olduğunu ifade etmektedirler (Mehrabian ve Russell, 1974; Zeithaml, 1988). Bu çalışma özelinde organizma kavramı, tüketiciyi ifade edecek şekilde ele alınmaktadır.

2.2.2.1. Bilişsel Değerlendirme

Bilişsel değerlendirme tüketici algı süreci, bilgi işleme süreci ve uygun sonuç çıkarma teorisi kapsamında ele alınmaktadır (Bettman, 1979; Zeithaml, 1988).

Algı ise, duyuşsal uyarınlarn anlamlı bilgiye dönüştürüldüğü psikolojik bir süreçtir (Bettman, 1979). Alışveriş ortamı ile ilgili olarak fiyat, ürün, hizmet kalitesi vb. algılanan uyarınlar; tüketicilere satıcıya dair önemli bir bilgi seti sunmaktadır (Baker vd., 2002).

Literatürdeki bazı çalışmalar mağaza çevresinin tüketicilerin bilişsel tepkisi üzerine etkisinden bahsetmektedirler. Baker vd. (1994) tüketicilerin yüksek ürün ve hizmet kalitesi algılarının prestij imajı kullanan mağazalarda indirim mağazalarına göre daha yüksek olduğunu tespit etmişlerdir. Bitner (1990) fiziksel çevrenin görüntüsünün tüketiciler üzerinde firmanın güvenilirliğine dair bir fikir edinmede etkisi olduğunu vurgulamaktadır. Grewal ve Baker (1994) tüketicilerin yüksek sosyal çevre imajı sergileyen mağazalarda düşük sosyal çevre imajı çizen mağazalara nazaran daha yüksek bir fiyat seviyesi algıladıklarını ortaya koymuştur.

Bu bilgilerden hareketle alışveriş yapılan yerin fiziksel çevresinin tüketiciler için pek çok farklı uyarın barındırdığı söylenebilir. Hal böyle iken, tüketici her bir uyarın için farklı bilişsel değerlendirme süreçleri işletmek zorunda kalmaktadır. Bu süreçler neticesinde kaçınma davranışı sergilemesini gerektirecek düzeyde yüksek bir uyarana maruz kalması durumunda ortamı terk ederek kaçınma davranışı gösterecek, aksi durumda ise ortamı ancak arzu ettiği durumda terk edecektir.

2.2.2.2.Duygusal Değerlendirme

Duygusal durum veya duygusal değerlendirme çekici, değerli veya tercih edilebilir bir hedeften ziyade bir yarıdır (Russell ve Snodgrass, 1987). Mehrabian ve Russell (1974) her türlü çevrenin bireyde farklı bir duygusal durum yarattığı varsayımında bulunmuşlardır.

Mehrabian ve Russell (1974) bireyin zihninde ürettiği duygusal durumların üç boyutu olduğunu belirtmektedirler. Bu boyutlar; memnuniyet, baskınlık ve uyarılmadır (MBU). Bu yaklaşıma PAD (pleasure, arousal, dominance) çerçevesi de denilmektedir. Bu duygusal tepkiler bireye fiziksel çevreyi terk et veya kal kararı vermesinde yol göstermektedir (Bennett, 2005). Bu üç boyut genel olarak UOT modelinin organizma boyutuna tekabül etmektedir. Memnuniyet hali bireyin fiziksel ortamı zevkli bulup

bulmaması ile ilgilidir. Uyarılma boyutu bireyin fiziksel çevreden ne kadar uyarıldığını değerlendirdiği aşamadır.

Baskınlık bileşeni ise bireyin içinde bulunduğu fiziksel çevrede kendisini baskın (kontrolü elinde tutan) veya çekinik (kontrol edilen) olarak tanımlama şeklidir (Mehrabian ve Russell, 1974). Diğer taraftan sonradan yapılan çalışmalarda baskınlık boyutunun davranışa etkisi olmadığını söyleyen araştırmacılar da bulunmaktadır (Ward ve Russell, 1981).

Donovan ve Rossiter (1982) memnuniyet ve uyarılma boyutlarının tüketicilerin alışveriş ortamında daha çok zaman geçirme ve daha fazla miktarlarda para harcama eğilimleri üzerinde olumlu etkiye sahip olduğunu tespit etmişlerdir. Baker vd. (1992) araştırmalarında duygusal durum ile satın alma eğilimi arasında olumlu yönde bir ilişki olduğunu tespit etmişlerdir.

Sonuç itibari ile literatürdeki çalışmalara istinaden memnuniyet ve uyarılmanın, tüketicinin alışveriş ortamını algılamasına ve satın alma niyetine olan etkisine vurguda bulunduğunu söylemek mümkündür.

2.2.3.Tepki

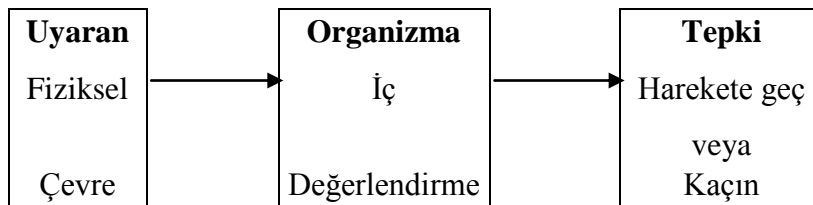
Tepki kavramı tüketicinin tutum ve davranış gibi psikolojik tepkilerini ifade etmektedir (Bagozzi, 1986). Perakende ortamının tüketicilerin; satın alınan ürünlerin miktarı, harcanan toplam para, tüketicinin alışveriş ortamından hoşnutluğunun derecesi gibi davranışsal niyetleri ortaya koyan bileşenlerden oluşmaktadır (Sherman ve Smith, 1986).

Perakende bağlamında tepki kavramı çoğunlukla harekete geç veya kaçın davranışını ifade etmek için kullanılmaktadır. Harekete geç kavramı mağazada kalma, alışverişe devam etme, mağazada uzun zaman geçirme; kaçın kavramı ise harekete geç kavramının tersi olacak şekilde mağazadan çıkma ve bir daha geri dönmeme, mağazadan alışveriş yapmaktan imtina etmek gibi durumları açıklayabilmek için kullanılmaktadır (Mehrabian ve Russell, 1974).

Turley ve Milliman (2000) yaptıkları çalışmada alışveriş ortamının fiziksel çevresinin ortamda harcanan zaman, incelenen ürünler, ihtiyaç duyulan bilginin düzeyi ve tatmin üzerinde etkisi olduğunu tespit etmişlerdir. Donovan ve Rossiter (1982) de satın alınan ürünlerin sayısının, mağazada harcanan zaman ve paranın miktarının tüketicinin alışveriş ortamı çevresini beğenip beğenmemesi ile ilintili olduğunu ifade etmektedirler. Zeithaml vd. (1996) davranışsal niyet için beş boyut tanımlamışlardır. Bunlar; sadık kalma, değiştirme arzusu, daha fazla ödeme eğilimi, soruna dışsal tepki ve soruna içsel tepkidir. Donovan ve Rossiter (1982) yaptıkları çalışmada harekete geçme tepkilerinin ortam dış çevresi ve atmosferi ile şekillenen duygusal tepkilerden etkilendiğini tespit etmişlerdir. Ayrıca araştırmacılar fiziksel çevre koşullarının boyutları ile harekete geç/kaç davranışı arasında doğrudan bir ilişki olduğunu da ortaya koymuşlardır (Crowley, 1993; Hirsch, 1995; Herrington ve Capella, 1996).

2.2.4.Uyaran Organizma Tepki Modeli ile İlgili Çalışmalar

Donovan ve Rositter (1982), UOT modelini perakende mağaza tasarımı ile organizma ve tepki değişkenleri çerçevesinde ele almıştır. Netice itibari ile perakendecideki çevresel etkilerin; tüketicilerin duygusal durumları üzerinde etkili olduğu, tüketiciler her ne kadar uyaranlara dair tam bir farkındalık içerisinde olmasalar bile uyaranların harekete geç/kaçın davranışı göstermelerinde etkili olduğunu ifade etmektedirler. Ek olarak duygusal baskınlık durumunun perakende çevresi için anlamlı olmadığını ifade etmişler; davranışı gösterme/kaçınma konusunda memnuniyet duygusal durumu önemli bir etkiye sahipken; duygusal uyarılma sadece memnuniyet duygusal durumu mevcutken olumlu bir etkiye sahiptir demektedirler. Sherman ve Smith (1986) de çalışmalarında benzer sonuçlara ulaşmışlardır.



Şekil 3 Uyaran-Organizma-Tepki Modeli

Memnuniyet kavramı, tüketicinin kendisini perakende alışveriş ortamında ne kadar mutlu, iyi, tatmin olmuş ve neşeli hissettiği ile alakalıdır (Donovan ve Rossiter, 1982). Uyarın-organizma-tepki çerçevesinde perakende çevresi ile ilgili algılar memnuniyet ile doğru yönlü ilişkilidir (Mehrabian ve Russell, 1974; Bitner, 1992).

Mehrabian ve Russel (1974) ambiyans (aydınlatma ve müzik) ile sosyal etkenlerin (çalışanların sayısı ve ne kadar dost canlısı oldukları) katılımcıların memnuniyet ve uyarılma derecelerine etkileri ile bunun satın alma niyetine etkisini incelemişler ve katılımcıların bu çevreye girişim ve kaçınma şeklinde tepki verdiklerini tespit etmişlerdir. Girişim davranışı çevreyi keşfetmek için kalmayı; kaçınma ise ortamı terk etme isteği ve keşfetmekten imtina etmeyi ifade etmektedir. Alışveriş ortamı tüketiciler için daha uzun süre kalma ve keşfetme niyeti yaratabilmektedir dolayısıyla bu durum çalışanlarla da etkileşimi arttırmaktadır (Dawson vd., 1990; Donovan ve Rossiter, 1982), olumlu bir mağaza imajı yaratmaktadır (Darden ve Babin, 1994), hizmet ve ürün kalitesi algısını yükseltmektedir (Baker vd., 1994). Alışveriş ortamı tüketicilerin uzun zaman geçirdikleri özellikle moda ürünlerini satan perakendeciler için önemlidir (Gagliano ve Hathcote, 1994). Perakendeciler mağaza atmosferini manipüle ederek rakiplerinden farklılaşabilmektedirler (Newman ve Patel, 2004). Kotler (1973) ve Bitner'e (1992) göre fiziksel hizmet çevresi perakendeci imajı oluşturmada ve tüketicide bilişsel ve duygusal olumlu bir etki bırakmakta önemli etkiye sahiptir.

Bitner (1992), Mehrabian-Russel'in uyarın-organizma-tepki modelini genişletmiştir. İlk olarak Bitner'e göre alışveriş ortamı ile ilgili olarak tüketicinin algıları bir bütün olarak ele alınmalıdır. İkincisi ise kişilik özellikleri ve eğilimler, algı ile işletme çevresi arasında moderatör etkiye sahiptir demektir.

BÖLÜM III. BENLİK

3.1. Benlik Kavramı ve Benlik Kavramının Farklı Boyutları

Bireylerin; davranışlarına, tutumlarına ve tepkilerine etki eden kendilerine dair pek çok farklı tasavvurları vardır. Weiten vd. (2014) göre bu tasavvuru geliştirmede ana etkenlerden birisi de benlik kavramıdır. Bu etken geniş kapsamda bireyin kendisine dair akademik, cinsiyet, yaş, ırksal kimlik gibi birbirinden farklı özelliklerini ifade eden çok boyutlu bir yapı olarak tanımlanabilir (Shavelson ve Bolus,1982; Bong ve Clark, 1999; Shavelson vd., 1976). Başka bir ifade ile benlik, bireylerin uyaranlara karşı seçiciliklerini ortaya koymaktadır. Bireyin düşünce yapısını ortaya koyan en belirgin kavramdır.

Benlik kavramının tartışılmaya ne zaman başladığı net olarak bilinmemekle beraber Ahamkara tarafından 3.000 yıl önce ilk kez ortaya konulduğu düşünülmektedir. Diğer taraftan Yoga gibi doğunun ruhani önderlerinin de asırlar önce bu konuya değindikleri görülmektedir. Batıda ise kavramın popülerleşmesi Rogers ve Maslow'un çabaları ile olmuştur. Rogers'a göre her birey ideal bir benliğe ulaşabilmek için çabalamaktadır. Ek olarak Rogers, psikolojik olarak sağlıklı bireylerin; diğer bireylerin beklentileri ile şekillendirilen rollerden kaçındıklarını ve bunun yerine kendilerine yönelik yargılar geliştirdiklerini teorileştirmiştir. Diğer taraftan nevrotik bireylerin benlikleri ise kendi becerileri ile örtüşmemektedir. Aronson vd. (2007) göre bu tip bireyler yaşadıkları tecrübeleri reddeder ve böylece kendilerini korumaya alarak diğer bireyler tarafından kabul görmeyi bekler.

Turner (1987) tarafından ortaya konulan kendini sınıflandırma kuramına göre benlik en az iki seviyeden oluşur. Bunlar kişisel ve sosyal kimliklerdir. Başka bir ifade ile bireyin kendini değerlendirmesi kişisel algıları ve diğerlerinin onu nasıl ayırt ettiğine bağlıdır. Kişisel kimlik; bireyi diğerlerinden ayıran kişisel özellikler ve diğer karakteristik özelliklerden oluşur. "*Sosyal kimlik ise bireyin ait olduğu grupları, dini, okuduğu okulu vb. içerir*" (Turner vd., 1979: 192). Markus'a göre (1986: 64) "*benlik bireyin; benlik katılımı, benlik şeması, benlik saygısı, benlik imgesi gibi bilişlerinin toplamıdır*".

Diğer bireylerle yaşanan etkileşim ve onlardan beklenen tahmini değerlendirmelerin bireyin davranışlarına etki ettikleri bilinmektedir. “*Sembolik etkileşime göre bireyin benliği diğer bireyleri algılamasına ve onlara verdiği karşılıklara bağlıdır*” (Grubb ve Grathwohl, 1967: 22). Solomon, bunu yansımali değerlendirme olarak adlandırmaktadır. Grubb ve Garthwohl’un (1967: 24) varsayımına göre “*birey etkileşim süresince kendisini geliştirmek için çaba gösterecektir*”.

Benlik ile ilgili yapılan çalışmalarda pek çok yapıya yer verildiği görülmektedir. Fakat dört boyutu genel itibari ile bir kesişim kümesi oluşturmaktadır:

- Gerçek benlik: Bireyin gerçekte kendisini nasıl gördüğü,
- İdeal benlik: Bireyin kendisini nasıl görmek istediği,
- Sosyal benlik: Bireyin diğerleri tarafından nasıl görüldüğüne dair düşüncesi,
- İdeal sosyal benlik: Bireyin diğerleri tarafından nasıl görünmeyi arzu ettiği (Jamal ve Goode, 2001; Achouri ve Bouslama, 2010; Sirgy, 1982).

Bracken de 1992 yılında yaptığı çalışmada benlik ile ilişkili altı spesifik alan tespit etmiştir. Bu alanlar; sosyal “diğer insanlarla işbirliği yapabilme becerisi”, rekabet “temel gereksinimleri algılayabilme yetisi”, etkilenme “duygusal durumlarının farkında olma”, fiziksel “görünüm, sağlık, fiziksel durum ve genel görünüm ile ilgili hisler”, akademik “okuldaki başarı ve başarısızlıklar” ve “aile birimi içerisinde ne kadar iyi bir amaca sahip olduğu”dur.

Başta Sirgy (1982) olmak üzere pek çok araştırmacıya göre benlik kavramı tek bir yapıdan oluşmamakta, daha ziyade çok boyutlu bir yapıdadır. Bu söylemi destekleyen diğer araştırmacılar arasında Belch (1978), Maheshwari (1974) ve Todd (2001) gibi isimler de bulunmaktadır.

Benliğin, gerçek benliğin (bireyin gerçekte kendisini nasıl algıladığı) dışındaki varsayımsal boyutları; ideal benlik yani bireyin kendini nasıl algılamak istediği (Belch, 1978; Dolich, 1969), sosyal benlik yani bireyin diğerleri tarafından nasıl algılandığına dair düşüncesi (Sirgy, 1982), ideal sosyal benlik yani bireyin diğerleri tarafından nasıl algılanmak istediği (Maheshwari, 1974), beklenen benlik yani gerçek benlik ile ideal

benlik arasında kalan bölge (Sanchez vd., 1975) ve durumsal benliktir (Schenk ve Holman, 1980).

Gerçek benlik ile ürün imgesi arasındaki uyum ile ilgili ampirik kanıtlar bulunmaktadır. Buna göre tüketiciler için benlikleri ile ürün imgesi arasında bir uyum olması durumunda, ürünü tercih etme olasılıkları artmaktadır. İdeal benlik imgesi ile ürün imgesi arasındaki uyum sonucunda tüketicinin tercihini kendi benlik imgesi ile örtüşenden yana kullandığına dair bulgular vardır. Diğer taraftan sosyal benlik imgesi ve ürün imgesi arasındaki uyum neticesinde şekillenen tüketici tercihlerine dair yeterince bulgu yoktur (Sirgy, 1982).

Sonuç itibari ile benlik kavramının çok boyutlu bir yapısı olduğunu söylemek yerinde olacaktır. Dolayısıyla benlik kavramı ile ilgili çıkarımlarda bulunurken bu çok boyutluluğun etkileri de dikkate alınmalıdır.

3.2. Benlik Teorisi

Benlik teorisi esasen öz değerlendirme ile ilgilidir. Temel olarak ben kavramı ve benliğin tutarlılığı ile sürdürülebilirliği üzerine odaklanmaktadır. Benlik kavramı oldukça karmaşık olmakla beraber pek çok farklı araştırmacı tarafından pek çok farklı şekilde de tanımlanmaktadır. Genel itibari ile mevcut tanımların ortak paydasını Shavelson vd. (1976) tarafından ortaya konulan model ile ifade etmek mümkündür. Bu modele göre benlik kavramı “*bireyin kendisine dair algısıdır*” (Shavelson vd., 1976: 411) şeklinde tanımlanmaktadır.

James (1890), Grubb ve Grathwohl (1967), Sirgy ve Samli (1985), Belk (1988), Wallendorf ve Arnould (1988), Kleine III vd. (1993), Todd (2001) ve Underwood (2003) gibi pek çok araştırmacı, yıllar içerisinde bireylerin bir öz kimlik yaratma ve sürdürebilme gayretinde olduğunu öne süren çalışmalar yapmıştır. Bu çalışmalar çoğunlukla insanların birey olarak kim olduklarını tanımlama arzusu içinde oldukları varsayımı ile yola çıkmıştır. Esasen benlik teorisini kavramlaştıran da bu varsayımdır. Her bir araştırmada farklı bir takım benlik tanımlarına rastlanabilmekle beraber bunların ortak noktaları ele alındığında

benliğin görevi “bireylerin kendilerini diğerlerinden farklı bir nesne veya özne olarak tanımlamalarına yardımcı olmaktır” denilebilir.

James 1890 yılında yaptığı çalışmadan ötürü benlik kavramını tanımlayan ilk kişi olarak kabul edilir. James’in (1890: 291) ifadesine göre benlik “*bir kişinin var olan tüm fiziksel özelliklerinin yanı sıra sahip olduğu şeyleri de kapsayan geniş bir kavramdır*”. Buradan hareketle aslında James’e göre benlik konusunun bireyin sadece bedensel, zihinsel ve ruhsal özelliklerinden değil, sahip olduğu şeylerden de kaynaklandığı anlaşılmaktadır.

Malhotra (1988: 7) benlik kavramını “*bireyin duygu ve düşüncelerinin toplamını kendisini özne ve nesne olarak referans alıp değerlendirerek vardığı yargıdır*” şeklinde tanımlamaktadır.

Ball ve Tasaki (1992) benlik kavramını “*bireydeki bilgileri içeren bir organizasyon*” olarak görmektedir. Bilgiyi tanımlarken de beş bileşenden bahsetmektedirler. Bunlar; özellikler, nesnelere, kategoriler, önermeler ve şemalardır. Birey bu bileşenleri tutarlı bir yöntem ile bütünleştirerek benliğini oluşturabilir. Ball ve Tasaki (1992: 157) “*bireyler kendilerine atfedilen nedenler ışığında veya diğer araçlarla kendi kişisel geçmişlerini ve mevcut davranışlarını açıklamak eğilimindedirler. Bunun için kendi davranışlarını değerlendirmek üzere bir çerçeve oluştururlar ve öz saygılarını düzenlerler*” demektedir.

Kleine III vd. (1993) benliği kavramsallaştırırken ben (anlaşılan benlik) ve kendim (bilinen benlik) ile ilişkilendirmeyi tercih etmişlerdir. Araştırmada ayrımı “*kendim kavramı fiziksel (beden gibi), içsel (tutumlar gibi) ve sosyal (bireyin farklı kimlikleri vb. gibi) konuları kapsarken; ben kavramı ise düşünce ve davranışları etkileyen bir aracı gibidir. Bu ayırmadan da anlaşılacağı üzere kendim kavramı etkileşimde bulunulan diğer bireyler tarafından da anlaşılabilir.*” şeklinde ifade etmektedirler. Benlik kavramını da bu ikisi üzerinden bir bileşke şeklinde ifade etmektedirler.

Mevcut teoriler benlik kavramını önemli uyumlaştırıcı ve düzenleyici etkileri olan, dinamik ve bilişsel bir yapı olarak tanımlamaktadır (Baumeister, 1998; Brandtstadter ve

Greve, 1994; Higgins, 1996; Markus ve Herzog, 1991; Markus ve Wurf, 1987). Bu tanımlamaya göre benlik kavramı *“karakteri, deęeri, farklı bölümlerden oluşmuş ve benlik ile ilgili anlamsal anıları içeren ve benzer nitelikli verileri işleyen örgütlü bir bilgidir”* (Campbell vd., 1996: 141) şeklinde ifade edilebilir.

Pek çok motivasyon ve biliş teorisi genel olarak evrensel kabul edilmekle beraber yakın zamanda yapılan çalışmalar, kültürün de bu konular üzerinde etkili olduğunu göstermektedir. Buna istinaden kültür ve benlik arasında da bir ilişkinin varlığı varsayımında bulunulabilir. Markus ve Kitayama (1991), çalışmalarında bireyselci ve kolektivist topluluklar arasında bu kültürlerin bir getirisi olarak benlik özelliklerinde de bir farklılık olduğunu belirtmektedirler. Pek çok çalışmada bu durum kolektivist topluluklarda bireylerin özbenlik kurgusu inşası için birbirlerine bağımlı olduğu, oysa bireyselci topluluklarda özbenlik kurgusunun bağımsızca oluşturulabildiği şeklinde anlatılmaktadır (Cross ve Gore, 2003; Marsella, 1985; Triandis, 1989 ve 1995; Singelis, 1994). Bağımsız benlik oluşturma modelinde birey sosyal baskıdan uzak, kendine has ve otonom olarak ele alınırken; bağımlı benlik oluşturma modelinde birey sosyal bir sistemin parçasıdır. Çoğunlukla batı kültürü ile bir arada anılan bireyselcilikte benlik, kişiye bütün eylemlerinde, seçimlerinde, iş yapma yöntemlerinde vb. bir temel sağlamaktadır (Rosenberg, 1979; Hattie, 1992). Benlik teorisi bu noktada öz-tutarlılık, benlik geliştirme ve benlik doğrulama konularını benlik saygısını koruyan bir mekanizma olarak ele alır (Cross ve Gore, 2003). Diğer taraftan kültür araştırmacılarının bazıları, benlik kavramının batı kültüründe olduğu gibi hep merkezde bulunamayacağını ileri sürmektedirler. Bu araştırmacılara göre özellikle doğuda Asya toplumlarında benlik geliştirmeden ziyade özeleştirinin daha büyük öneme sahip olması haklılıklarını göstermede önemli bir kanıttır (Heine vd., 2000). Dolayısıyla batı kültüründe birey benliğini geliştirmek için olumlu bir takım girişimlerde bulunurken, doğu kültüründe birey aynı şeyi yapabilmek için kendisini eleştirerek benliğindeki tutarsızlıkları tespit etmeye ve bunları ortadan kaldırmaya çalışmaktadır (Heine, 2003; Kashima, 2000).

Mevcut yazından da anlaşılacağı üzere benlik teorisi, benlik kavramını bireyin kendisini özne veya nesne olarak tanımlamasında önemli bir kimlik geliştirme süreci olarak ele alınmaktadır. Diğer taraftan benliğin birey tarafından güçlendirilmesi için yoğun bir emek harcanan önemli bir olgu olduğunu belirten çalışmalar da bulunmaktadır

(Grubb ve Grathwohl, 1967; Belk 1988). Bazı arařtırmacılar ise benlięi grup etkileşimindeki önemi üzerinden ele almışlardır. Swann vd. (2000) grup temelli teorilerin görece olarak birbirlerine üstünlüklerini üzerinde çalışmışlardır. Arařtırmacılar bu çalışmada benlik doęrulama ve benlik kategorizasyonu kuramlarına dayanarak gruplarda uzlaşma konusunu incelemişlerdir. Benlik doęrulama teorisinin savunucularına göre bireyler, dięer bireyleri de kendilerini gördükleri gibi görürler (Swann vd., 2000; Swann, 1983). Bu nedenle benlik deęerlendirmesi genel olarak bireylerin benliklerini veya kimliklerini grup faaliyetleri içerisinde idame ettirdiklerine vurguda bulunur. Bunun aksine benlik kategorizasyonu teorisini savunanlar ise grubun bireye biçtięi rolü, bireyin içselleştirdiğini ve benliğini bunun üzerine inşa ettiğini ifade etmektedirler (Hogg, 1996; Turner, 1984; Shrauger ve Schoeneman, 1979). Buradan da anlaşılacağı üzere benlik kategorizasyonu teorisine göre benlik kavramı, grubun üyelerine biçtięi rollerin bir alt bileşenidir. Bu çalışmanın sonuçlarına göre (a) bireyler benliklerini kendi görüşlerine göre oluşturabilmekte (benlik doęrulama) veya (b) grubun kendilerine biçtięi role boyun eğmekte (benlik kategorizasyonu) ve böylece dahil oldukları grubun faaliyetlerinde daha etkin olabilmektedirler.

Benlik doęrulama teorisinin çalışma mantığı, bireyin grubun dięer üyeleri tarafından anlaşılabilirliğini düşünmesi ile grup içi etkileşim ve iletişim kolaylaşması, buna istinaden de grup performansının arttığı şeklindedir (Swann vd., 2000). Yapılan arařtırmalara göre bireyler, benliklerini dengeleyebilmek için öz durumlarının kendilerine referans alabilecekleri farklı bireyler tarafından onaylanmasına ihtiyaç duymaktadırlar (Lecky, 1945; Secord ve Backman, 1965; Swann, 1983, 2000). Buna ek olarak birey, kendisi ile alakalı görüşlerine güvendięi başka bireyler tarafından tutarlı bulunduęunda kendisini daha uyumlu ve öngörülebilir hissetmektedir (Swann, 1983; Swann vd., 1992). Buna istinaden birey, grup üyeleri tarafından ne kadar çok onaylanırsa gruba baęlılığı da o kadar artmaktadır (Swann vd., 2000). Böylelikle birey, grup tarafından onay görerek grubun düzenine daha rahat ayak uydurabilmekte; hatta gruptan farklı düşündüğü durumda dahi düşüncelerini daha rahat ifade edebilmekte ve böylece grubun daha farklı bakış açıları oluşturarak sorun çözebilme becerisini yükseltmesine katkıda bulunmaktadır (Swann vd., 2000). Bunun tersine benlik kategorizasyonu kuramının savunucuları ise; grupların üyeleri üzerinde, kendilerini grubun gözünden görme motivasyonu yarattığı ve bunun sebep olduęu grup-birey uyumlaşması ile daha yüksek bir grup etkinliği çıktısı elde edildiğini

ifade etmektedirler (Hogg, 1996; Turner, 1985). Ayrıca grupların grup içi ve grup dışı üyeler arasında bir tercih yapmaları gerektiğinde grup içi üyeleri tercih etme eğiliminde olduğunu belirten çalışmalar da bulunmaktadır (Hogg vd., 1993; Hogg ve Hardie, 1991).

Diğer taraftan değerlendirme teorisine göre (appraisal theory) birey, kendisini yakın gördüğü başka bireylerle mukayese ettiğinde üstün hissetmek ister. Birey, bu şekilde mukayeseler yaparak grup içerisinde kendi rolünü de belirlemiş olur. Bunun sonucunda doğru bir rol dağılımı sağlayan grup etkili sonuçlara ulaşabilir (Hogg vd., 1995; LeVine ve Campbell, 1972).

Swann vd. (2000) tarafından yapılan çalışmaya göre öz-doğrulama (self-verification) yaklaşımı grup içi etkileşimlerde benlik kategorizasyonundan daha yaygındır. Swann vd. (2000: 247) bu çalışmada “..bireyler öz-doğrulama yolu ile grup içindeki diğer üyeleri de kendileri gibi gördüklerinde genel olarak grup ile bütünleşmiş olurlar. Böylelikle grup ile daha fazla kaynaşmış ve uyumlanmış olan grup üyeleri, daha az duygusal çatışma yaşarlar” demektedirler. Ayrıca bu çalışmanın bir diğer bulgusu da gruplarda öz-değerlendirme süreci arttırıldığında grupların yaratıcılık seviyeleri de artmaktadır.

Campbell (1990) benlik ve özsaygı arasındaki ilişkiyi incelemiştir. Yazarın teorisine göre düşük seviyede özsaygısı olan bireylerin durumu aynı zamanda benlik algısının da düşüklüğü ile ilintilidir. Bu ilişkiden hareketle benlikleri üzerinde daha yüksek kontrole sahip olan insanların farklı durumlarda daha tutarlı davranmaları, özsaygılarının da daha yüksek olması sebebi ile beklenebilir. Ayrıca benlik algısı yüksek olan kişilerin, kendileri ile ilgili olumsuz geri bildirim almaları durumunda benlik algısı düşük olanlara nazaran özsaygılarının daha az zedelendiği söylenebilir. Campbell (1990: 539) özsaygının doğurduğu önemli sonuçlardan birinin de benlik algısı olduğunu, hatta daha da ötesinde özsaygı seviyesi düşük bireylerin, ne ve kim olduklarını yorumlamakta yetersiz kaldıklarını belirtmektedir. Campbell (1990) araştırmasında özsaygı ölçeği uyguladığı katılımcıları düşük ve yüksek özsaygı seviyesine sahip olanlar şeklinde iki gruba ayırmıştır. Varsayımsal olarak düşük özsaygı gösteren gruptakilerin benliklerini de tam ve doğru olarak tanımlayamamaları beklenmekteydi. Bu varsayım, analiz sonucunda doğrulanmıştır.

Diğer taraftan benlik algısı daha yüksek olan bireylerin zaman içerisinde daha tutarlı oldukları da çalışmanın bulguları arasındadır.

Cross vd. (2003) benlik teorisini, bireyin bağımsız bir özbenlik kurgusu geliştirmesine etkisi bağlamında ele almıştır. Bu gelişim için kişinin kendisini bir birey olarak tanımlaması gerekmektedir. Cross vd. bunu şu şekilde ifade etmektedirler “*kişiyi tanımlayan, onu özel kılan ve diğerlerinden ayıran en önemli şeyler içsel ve kendine has özellikleri, nitelikleri, inançları ve karakter özellikleridir. Dolayısıyla bunların geliştirilmesi için tutarlı kişisel özellikler, yetenekler, tutumlar ve diğer kişisel özellikler geliştirilmelidir ki bu da gerçek benliğin oluşturulması ile mümkündür*” demektedirler (Cross vd., 2003: 934).

Donahue vd. (1993) bireyin benliğinin açıklığı ile genel anlamda iyi oluşu üzerine etkileşimi incelenmiştir. Bu çalışmada bireyin benliğinin istikrarı benlik farklılaşması (self-concept differentiation-SCD) ile ölçmüşlerdir. Benlik farklılaşması ilgili çalışmada “*..bireyin benliğinin, icra ettiği kişisel olarak önemli olan bir takım rollerde değişken veya sabit olarak ele alınmasıdır*” şeklinde ifade edilmektedir (Donahue vd., 1993: 834). Benlik farklılaşması skoru arttıkça, bireyin benliği de daha kırılgan bir hale gelmektedir. Araştırmalar göstermektedir ki yüksek düzeyde benlik farklılaşması genel itibari ile düşük seviyede iyi oluşla da ilişkilidir. Block (1961: 392) bu durumu özetle şöyle ifade etmektedir “*..içsel bir öze sahip olmayan, gelişigüzel bir şekilde bütün insanlara aynı şekilde davranan bir bukalemundur. Bu tür bir kişi şüpheleri ve umutsuzlukları tarafından huzursuzlaşmış olup; öz-bütünlüğünü ve devamlılığını sağlayacak içsel bir referans noktasına sahip değildir*”. Donahue vd. yaptıkları çalışmada bireylerin kendilerini muhtelif roller içerisinde farklı şekillerde gördüklerini şu şekilde açıklamaktadırlar “*daha depresif, nevrotik ve düşük benlik saygısına sahip bireyler, kendilerini farklı rollerde dahi diğer rollerdeki halleri ile benzer şekilde görme eğilimindedirler*” (Donahue vd., 1993: 837). Bu sonuçlar da göstermektedir ki iyi oluş hali ile bireyin benliğinin açıklığı arasında bir ilişki vardır. Araştırmacılar uzun soluklu bir çalışmada yüksek düzeyde benlik farklılaşmasının sürekliliği ve etkilerini irdelediler ve benlik farklılaşmasının geçici değil daha ziyade zaman içerisinde sabitleşen bir yapıda olduğunu ortaya koydular. Buna ek olarak yüksek düzeyde benlik farklılaşmasına sahip bireylerin, daha düşük olanlara nazaran daha az iyi oluş halinde bulduklarını da tespit etmişlerdir. Sonuç itibari ile araştırmacılar “*..öz*

bildirim ve gözlem odaklı davranışın süreklilik arz eden doğası ışığında, benlik farklılaşması kavramını kişinin kendini düzenlemesinde kısa vadeli güçlüklerden kaynaklanan bir durum” olarak ifade etmektedirler (Donahue vd.,1993: 843).

3.3. Benliğin Tüketici Tutum ve Davranışı Üzerinde Etkileri

Tüketicinin kendini tanımlama şeklinin tutum ve davranışlarına etkilerini tam olarak anlayabilmek için benlik kavramının iyi anlaşılması gerekmektedir. Birey kendisini tanımlarken bir benlik imgesi ile bir referans noktası oluşturarak kendisini bununla mukayese eder. Bu mukayese sonucunda bir uyum elde edemezse, uyumsuzluğu ortadan kaldırmak üzere eyleme geçer. Tüketici davranışları açısından ele alındığında bu eylemi çoğunlukla tüketim davranışı ile ortaya koyduğunu söylemek yerinde olacaktır.

Balıkçioğlu'nun (2016: 538), Campbell'den (1994) aktardığına göre bireylerin benliklerini inşa ederken başvurdukları araçlardan birisi de tüketimdir. Balıkçioğlu (2016: 538), Campbell'in (1994) bu yaklaşımının içerisinde tüketicilerin fonksiyonel olarak aynı oranda ihtiyaçlarını giderebilen ürünler arasında neden farklı marka tercihleri yaptıklarının da ipuçlarını benlik-ürün imajı ile ilintilendirerek barındırdığını belirtmektedir.

Benlik ve tüketici davranışları ile ilgili araştırmalarda gösterişçi tüketime dair yapılan çalışmalara göre bu ikisi arasındaki ilişki çift yönlüdür. Başka bir ifade ile gösterişçi tüketimin sebebi benlik olabileceği gibi aynı şekilde gösterişçi tüketim de benliğin şekillenmesinin sebebi olabilmektedir. Diğer taraftan benlik tek başına tüketimi açıklayan bir değişkendir demek pek mümkün değildir.

Pek çok benlik teorisi, tüketici davranışını daha evvel ifade edilen boyutlarla açıklamaya çalışmaktadır. Richins'e (1994: 507) göre *“bireyin benliğini sağlamak ve sürdürmek için kullandığı yöntemlerden birisi de tükettiği ürünleri seçme şeklidir”*. Buna göre *“ürünler tüketiciye benliğini tanımlamasında ve bir kimlik oluşturmasında yardımcı olabilmektedir. Satın alma ve tüketim süreci ile bireyler benliklerini tanımlayabilmekte ve yükseltebilmektedirler”* (Zinkham ve Hong, 1991: 349). Belk (1988: 139) ise benlik kavramının tüketici davranışındaki önemine temas etmiş ve *“tüketici davranışını tamamen anlamak istiyorsak, önce ürünler ile benlik arasındaki ilişkiyi irdelemeliyiz”* demiştir.

“Benlik ile ilgili teorik öneme sahip iki boyut gerçek benlik ile ideal benliktir” (Graeff, 1996: 485). Bu konuda yapılmış çalışmaların bazıları ideal ve gerçek benlik imgesinin satın alma niyetlerinde rolünün ortaya konulması (Achouri ve Bouslama, 2010; Souiden vd., 2011) ve marka tercihlerine etkisi (Jamal ve Good, 2001; Ross, 1971) ile ilgilidir. Sosyal benlik ve ideal sosyal benlik her ne kadar daha az irdelenmiş olsa da aynı şekilde tüketici davranışları ile birlikte ele alınmışlardır.

Araştırmacıların üzerinde uzlaştıkları konulardan bir diğeri de bireylerin benliklerine verdikleri değerden ötürü, benliklerini geliştirmek ve güçlendirmek isteyecekleridir (Grubb ve Grathwohl, 1967; Sirgy ve Samli, 1985; Belk, 1988). Ayrıca araştırmacıların iddiaları arasında tüketicilerin davranışlarının da benliklerini koruma ve geliştirme yönünde olacağı bulunmaktadır (Grubb ve Grathwohl, 1967; Wallendorf ve Arnould, 1988; Underwood, 2003). Tüketici ve benlik ile ilgili çalışmalar genellikle tüketici sadakati, satın alma davranışı gibi konular üzerine odaklanmaktadır. Bu çalışmalar irdelendiğinde varılan sonuçlardan birisi de tüketicilerin benliklerini yükseltecek şekilde mağaza ve ürün tercihinde bulduklarıdır (Grubb ve Grathwohl, 1967; Sirgy ve Samli, 1985; Osman, 1993). Buna istinaden tüketicilerin sıklıkla aynı veya benzer yerlerden alışveriş yaptıkları, bunun sebebinin de benlikleri ile yakaladıkları uyum olduğu ileri sürülmektedir. Tüketiciler benlikleri ile ürün veya perakendeci arasındaki uyumu, ürün veya perakendecinin dışsal bileşenleri üzerinden bir tanımlama yaparak değerlendirirler. Geçmiş çalışmalar incelendiğinde de çoğunlukla tüketicilerin benlik tanımlamaları ile ürün tanımlamaları arasındaki ilişki üzerinde durulduğu dikkat çekmektedir (Grubb ve Grathwohl, 1967; Belk 1988; Kleine vd., 1995; Underwood, 2003). Bu çalışmalara göre ürün tanımlaması; ürüne sahip olan bireyin benliğine dair görüşü sembolize eder ve seviyelendirir. Bireyin bir ürün veya marka ile benlik uyumu arttıkça, buna paralel olarak ürün veya markaya duygusal bağlılığı da artacaktır.

Benlik teorisi marka araştırmalarında da tüketici davranışlarını anlamlandırmak için kullanılabilir. Rogers ve Maslow'un (1959) benlik teorisine istinaden tüketicinin benliği ile markanın algılanan kişiliği arasındaki uyum nispetinde satın alma eğiliminin de değiştiği düşünülmektedir. Dolayısıyla tüketicilerin kendi kimliklerini vurgulayabilmek ve aktarabilmek için kendilerine uygun bir takım markaları tercih etmeleri de kaçınılmazdır

(Longinos ve Ruiz, 2013; Chaplin ve Roedder, 2005). Böylelikle tüketiciler ideal benliklerine daha da yaklaşarak benlik saygılarını da yükseltmiş olacaktırlar.

Benlik ile tüketim arasındaki bağın ardında yatan temel fikir, ürünlerin sadece fonksiyonel faydaları için tüketilmediğidir. Sembolik etkileşim temelinde Solomon (1983: 322) ürünlerin de sosyal uyaran olabileceklerini ileri sürmüştür. Aynı çalışmada ürünlerin sadece faydalarından kaynaklanan değerlerinden ötürü değil, aynı zamanda sosyal uyaran olarak da kullanıldıklarını ifade etmiştir.

Sembolik tüketim kavramı da “*..ürün ve hizmetleri toplumun onlara atfettiği anlama istinaden tüketme davranışdır*” (Leigh ve Terrance, 1992: 28). Bu teoriye göre ürüne eklenmiş semboller kültürel olarak da ürüne bağlıdır ve anlamı aynı zamanda ürüne sahip olan bireyin de toplumdaki sosyal rolünü ifade etmektedir. Ürünler sosyal anlamlarının yanı sıra benlik tanımlamasını sağlamak için de tüketilebilmektedir. Solomon’a (1983: 324) göre “*bireyler ürünlerin sadece sosyal sembolik anlamlarına değil aynı zamanda benliklerini şekillendirmek üzere sağladığı faydaya göre de satın alma davranışı gösterebilmektedirler*”. Buna ek olarak bireyler, diğer bireyleri de değerlendirirken yine bu semboller referans olarak alabilmektedirler (O’Cass ve McEwen, 2006). Benliği ve diğer bireyleri tanımlamanın yanı sıra ürünler aynı zamanda bireyin benliğini de yükseltebilen bir etkiye sahip olabilmektedir (Souiden vd., 2011; Sirgy, 1982). Grubb ve Grathwohl’a (1967: 25) göre “*birey ürünleri tüketirken aynı zamanda elde ettiği benlik saygısı ile toplumda diğerlerinden kabul gördüğünü düşünür ve bu durum benlik algısını yükseltir*”.

Tüketici davranışı ile benlik kavramını bir arada ele almak için en sık kullanılan teorik yaklaşım benlik imgesidir. Bu modele göre ürünlerin de bireylerin olduğu gibi bir kişiliği vardır ve tüketiciler kendi kişilikleri ile benzeşen kişiliklere sahip ürünleri tercih etmektedirler (Graeff, 1996; Sirgy, 1982). Her ne kadar çokça çalışmada bu modele yer verildiyse de benlik imgesi ile ürün imajı arasındaki ilişki her zaman bu kadar basit değildir. Bu noktada kullanılan ürünün türü, ürünün barizliği ve bireysel özizleme gibi faktörler devreye girmektedir. Örneğin Evans (1989) da giyim ürünlerinde modayı takip edenlerin esasen fiziksel olarak arzu ettikleri gibi görünerek benlik imgelerini vurguladıklarını ileri sürmektedir.

Tüketicilerin marka seçimleri benlik imgeleri ile ilintili olduğundan dolayı, seçimlerini yaparken kendi benlikleri ile uyumlu bir tercih yapacaklarını söylemek de yanlış olmayacaktır (Sirgy, 1982; Ross, 1971). Marka imajı ile benlik algısı arasındaki bu bağ öz imaj uyumu olarak ifade edilmektedir.

Sirgy (1982: 289) benlik imgesi/ürün imgesi uyumu için dört durum tanımlamıştır:

- *“Olumlu benlik uyumu: Benlik imgesi ile ürün imgesi arasında yapılan karşılaştırmada pozitif yönlü bir algı edinilmiştir.*
- *Olumlu benlik uyumsuzluğu: Benlik imgesi ile ürün imgesi arasında yapılan karşılaştırmada pozitif ürün imgesi algısına karşılık negatif benlik algısı edinilmesi.*
- *Olumsuz benlik uyumu: Benlik imgesi ile ürün imgesi arasında yapılan karşılaştırmada olumsuz ürün ve benlik imgesi algısıdır.*
- *Olumsuz benlik uyumsuzluğu: Benlik imgesi ile ürün imgesi arasında yapılan karşılaştırmada olumsuz ürün imgesi algısına karşılık olumlu benlik imgesi algısı edinilmesidir.”*

Sirgy’ e (1982) göre ürün satın alma davranışı gösterilmesinde en güçlü belirleyici ürün imgesi ile benlik imgesinin uyum gösterdiği olumlu benlik uyumu durumudur. Bunu sırası ile olumlu benlik uyumsuzluğu, olumsuz benlik uyumu ve olumsuz benlik uyumsuzluğu durumları izlemektedir. Tüketiciler olumlu değere sahip ürünlere sahip olarak olumlu benlik imgesine ulaşmaya çabalamaktadırlar. Bu sebeptendir ki kendi imgelerine benzer ürünlerin arayışı içerisindeyler. Bu teoriye göre benlik saygısı ve öz tutarlılık uyumu benlik imgesini oluşturmaktadır ve bu sebeptendir ki bu iki değişken tüketici davranışında belirleyici olmaktadır.

Tüketicinin benliğine dair farklı yönleri (sosyal, ideal vb.) ortaya koyma gayreti de tüketici davranışını etkileyebilmektedir. Benlik imgesi ile ideal benlik imgesi arasındaki ilişki literatürde bakıldığında ele alınmış konulardan birisidir. Dolich (1969) yaptığı çalışmada benlik imgesi ile ideal benlik imgesinin eşit oranda marka tercihi üzerinde etkili olduğunu ortaya koymuştur. Diğer taraftan ideal benlik imgesi marka tercihi üzerinde benlik imgesine nazaran daha çelişkili bir durum yaratmaktadır. Landon da 1974 yılında yaptığı çalışmada benzer sonuçlara ulaşmıştır.

Bireyler markaları sadece kendi benlik imgeleri konusunda diğerlerini bilgilendirmek için değil, aynı zamanda benlik saygılarını da yükseltmek ve bunu sosyal statülerini vurgulayarak yapmayı tercih edebilmektedirler (Sirgy, 1982). Townsend ve Sood (2012: 425) yaptıkları çalışmada ürün seçiminde özellikle estetik ürünlere yönelmenin öz olumlamayı yükseltebildiğini ortaya koymuşlardır. Bunu yaparken tüketicilerden estetik özellikleri yüksek ve fonksiyonel özellikleri yüksek ürünler arasında tercih yapmaları istenmiştir. Sonuçlar göstermektedir ki katılımcılardan benlik algısı düşük olanlar estetik ürünlere yönelirken, benlik algısı yüksek olanlar fonksiyonel ürünlere yönelmişlerdir.

Gösterişçi tüketim kavramı; “*gösterişli markaları satın alarak sosyal statü, maddi güç gibi sahip olduğu imkânları etrafına görsel olarak sergilemek sureti ile bireyin benlik imgesi ile özsaygısını yükseltme çabası*” olarak tanımlanmaktadır (Souiden vd, 2011: 331). Veblen 1899 yılında gösterişçi tüketimi ilk tanımladığında geliri ve serveti göstermek için mal ve hizmetlere müsrifçe yapılan harcamalar şeklinde ifade etmiştir. O günden bugüne süregelen çalışmalarda kavram sadece serveti göstermekle sınırlandırılmayıp aynı zamanda benlik imgesini de dışarıya ifade ediliş şekli olarak ele alınmaktadır (O’Shaughnessy ve O’Shaughnessy, 2002; Souiden vd., 2011).

Souiden vd. (2011) yaptıkları çalışmada tüketicilerin sosyal statülerini ve benlik saygısını gösterişçi tüketim ile markalı moda aksesuarları arasındaki tercihlerini irdeleyerek ortaya koymaya çalışmışlardır. Sonuçlar göstermektedir ki gösterişçi tüketim ile sosyal statüyü gösterme eğilimi arasında doğru yönlü ve güçlü bir ilişki vardır. Buna ek olarak sosyal statünün benlik saygısı üzerinde anlamlı bir etkisi olduğu da ortaya çıkmıştır. Yine araştırma bulgularına göre düşük benlik saygısına sahip bireyler aynı zamanda gösterişçi tüketim eğilimleri de yüksek olanlardır.

Öz değerlendirmenin bireysel seviyesi de ürün kalitesini belirlemede önemlidir. DeBono (2006) ürün kalitesini değerlendirmede yüksek öz değerlendirme yapanların ürünün görüntüsüne; düşük öz değerlendirme yapanların ise performansına önem verdiklerini ifade etmektedir. Bununla ilgili olarak Auty ve Elliott (1998) yaptıkları çalışmada Levi marka kot pantolonları kullanmışlar ve bir kısım pantolonu olduğu gibi, kalanını ise bütün marka işaretlerini kaldırarak katılımcılara denettirmişlerdir. Sonuçlara

göre yüksek öz değerlendirme yapanlar markasız pantolonlara karşı, düşük öz değerlendirme yapanlara nazaran daha fazla şikayette bulunmuşlardır. Şikayetlerinin temelinde pantolonları rahat bulmamaları vardır. Buna istanaden yüksek öz değerlendirme seviyesine sahip bireylerin ürünlerin sembolik değerlerine daha fazla önem verdiklerini söylemek yerinde olacaktır.

Grubb ve Grathwohl'un (1967) çalışmalarında davranış bilimleri teorileri ile pazarlama teorilerini ortak bir zeminde birleştirme gayretinin temelinde yatan sebep tüketici davranışını bütüncül bir şekilde anlamak ve anlamlandırabilmektir. Özellikle geçmiş literatürde pek de kabul görmeyen benlik ve sembolizmin pazarlama teorisine katkılarına göndermede bulunmaktaydılar. Çalışmanın amacını *"..bireyin psikolojik yapısı, benliği ve satın aldığı ürünlerin sembolik değeri arasında bir bağ kurarak kısmi bir tüketici davranışları teorisi geliştirebilmektir"* şeklinde ifade etmektedirler (Grubb ve Grathwohl, 1967: 22). Aynı çalışmada *"benlik bireyin duyguları, davranışları, alguları ve değerlendirmeleri ile kendisine dair nesnel olarak farkında olduğu şeylerdir"* tanımlaması ile benliği kavramsallaştırmaktadırlar (Grubb ve Grathwohl, 1967: 24). Bu çalışmanın önemli iddialarından birisi de şayet bireyin benliği kendisi için bir değer ifade ediyorsa, bunun pazarlama araştırmaları için de önemli bir parametre olarak alınması gerektiğidir. Çalışmadaki önemli bir diğer iddia ise *"benliği şayet birey için bir değer ifade ediyorsa, bireyin davranışları da bunu geliştirecek ve ilerletecek şekilde olacaktır"* şeklindedir (Grubb ve Grathwohl, 1967: 26). Grubb ve Grathwohl (1967), bu çalışmada ürünlerin sembolik anlamlarının benlik ile ilişkisinin önemini davranışa etkisinin seviyesine göre ele almaktadırlar. Bu çalışmaya göre birey tükettiği ürünler aracılığı ile benliğini yansıtmakta ve bu şekilde diğerleri ile iletişim de kurmaktadır. Özellikle moda bu konuda iyi bir örnektir. Pek çok tüketici moda olan ürünleri satın almakta ve diğerlerine bu ürünler ile benliğine dair bir işaret vermektedir. Dolayısıyla *"arzulanan sosyal anlamlara ve bunlara istinaden sosyal etkileşimde uygun tepkilere yol açabilecek ürünlerin tercih edilme olasılığı da bireyin benliğini geliştirmek ve desteklemek niyeti ile orantılı olarak artacaktır"* (Grubb ve Grathwohl, 1967: 25). Nihai olarak Grubb ve Grathwohl (1967: 26) çalışmalarında *"bireyin tüketim davranışı, benliği geliştiren ve ilerlemesini sağlayan ürünleri tüketmesi ile şekillenmektedir"* demektirler. Başka bir ifade ile bireyin benliğini geliştiren şey aslında ürünün kendisinden ziyade sembolik olarak taşıdığı anlamdır.

Wallendorf ve Arnould'un (1988) çalışmaları da Grubb ve Grathwoh'un (1967) çalışmaları ile benzer çıkarımları barındırmaktadır. Araştırmacılar bu çalışmalarında temel olarak bireyin sahip olduklarının satın alma davranışına ve benliğine olan etkilerini incelemiştir. Wallendorf ve Arnould "*bireyler benliklerini sahip oldukları nesnelere sağlıyorlar*" demektedirler (1988: 531). Bu çıkarım aslında Grubb ve Grathwoh'un (1967) söylemleri ile de oldukça tutarlıdır.

Araştırmacılar bireylerin mal varlıkları ile benlik ve satın alma davranışları üzerine de odaklanmaktadır. Buna istinaden "*tüketimin evrensel ve kültürel fonksiyonlarından birisi de bireylere nesnelere sembolik anlamlar yükleyerek benliklerini ifade etmelerine olanak vermesi ve böylece toplumun diğer üyelerinden farklılaşmasını veya onlarla benzeşmesini sağlamasıdır*" demektedirler (Wallendorf ve Arnould 1988: 532). Diğer taraftan Furby ve Wilke'nin (1982) tüketim davranışı ile ilgili olarak 6 aylık bebekler üzerinde gerçekleştirdikleri çalışmada, katılımcıların bazı en sevdikleri nesnelere sağladıkları fayda üzerinden değil psikolojik ihtiyaçları üzerinden seçtikleri tespit edilmiştir. Çalışmada bebeklerin en sevdikleri battaniyeye, anne ve babalarından uzakta iken psikolojik olarak güvende olma hissine olan ihtiyaçları sebebi ile önem atfettikleri anlaşılmıştır. Zira battaniyeyi onları örterek dış dünyadaki tehditlerden koruyan bir kalkan gibi algılamaktadırlar.

Wallendorf ve Arnould (1988) aynı zamanda bireyin malvarlığını yitirmesinin de benliği ile bağlantılı sonuçlar doğuracağını belirtmektedirler. Bunu "*..malvarlığını oluşturan nesnelere aynı zamanda kişisel anlamlar içeren depolar olduklarından dolayı, bireyin bunları kaybetmesi bir vahşet ve trajedidir*" şeklinde ifade etmişlerdir (Wallendorf ve Arnould, 1988: 532). İfadeden de anlaşılacağı üzere aslında konu sadece satın almak değil, aynı zamanda satın aldıktan sonra sahip olunan şeyleri muhafaza da edebilmekle ilgilidir. Sonuç itibari ile çalışma Amerika'daki tüketicilerin ürün tercihlerini yaparken faydadan ziyade ürüne psikolojik olarak yükledikleri anlamlara göre hareket ettiklerini göstermektedir. Bu çalışmanın sonuçları ile uyumlu olarak daha eski bir çalışmada Tuan, "*kırılgan bir yapı olan benlik, desteklenmek ister. Bunu başarmak için daha fazlasına sahip olmak isteriz, çünkü biz sahip olduğumuz şeylerden ibaretiz*" (Tuan, 1980: 472) demektedir. Belk (1988) ise "*neye sahip isek oyuş*" mottosu ile bu yaklaşımı desteklemektedir.

Bireyin benliği ile satın aldığı ürünlere atıfta bulunan Belk (1988: 139) “*metalar, ergenlere ve erişkinlere kimliklerini yönetmede yardım etmektedir*” demektedir. Belk bu çalışmasında malvarlığını yitirme konusuna da eğilmiş ve böylesi durumların bireyin sevdiği birini kaybettiğinde yaşadığı mateme benzer bir his yarattığını belirtmiştir. Eşyaları çalınan insanlardan topladığı veriler ışığında Belk, olayın ardından bireylerin öfke ve sinir bozukluğuna ek olarak saldırıya uğramış ve özel alanları ihlal edilmiş hissettiklerini de tespit etmiştir. Birey olay anında olay yerinde olsun olmasın, şahsen saldırıya uğramış olma hissine kapıldığı da çalışmanın bulgularındandır. Buna istinaden bireylerin malvarlıklarını esasen kendilerinin bir uzantısı olarak gördüğü söylenebilir. Dolayısıyla Belk’in bu çalışmanın sonucunda “*neye sahip isek oyuz*” demesi çok da şaşırtıcı değildir.

Richins (1994) metaların tüketici gözünden anlamlarını ortaya koymaya çalıştığı çalışmasında yüksek ve düşük materyalistik eğilimleri olan tüketiciler için hangi metaların sahiplerini nasıl ifade ettiği üzerine odaklanmıştır. Ayrıca yazar bu çalışmasında metalar ile iletişim ve karakter ilişkisini de incelemekte; metaların anlamları ile kişisel değerler ve karakterizasyon süreci üzerinden de bir kavramsallaştırmada bulunmaktadır. Bu kapsamda benlik ve anlam kavramları da iç içe geçmektedir. Yazar çalışmaya şu şekilde bir giriş yapmaktadır “*tüketicilerin değer verdiği nesnelere çoğunlukla ne tür bir insan oldukları ile alakalıdır. Başka bir ifade ile bu nesnelere, bireylerin benliklerine açılan pencereler gibidirler. Tüketicilerin, hayatlarında en önem verdikleri nesnelere çoğunlukla onların kişisel değerlerini de göz önüne sermektedir*” (Richins, 1994: 522). Grubb ve Grathwohl’un (1967) çalışmalarında belirttiği üzere benlik esasen bireyin değerleri üzerine kurgulanmaktadır ve bu söylem bir açıdan Richins’in (1994) de yola çıkış noktasını göstermektedir. Richins (1994), anlam ile ilgili ayrımı ürünün özel ve genel anlamı üzerinden yapmaktadır. Nesnelere genel anlamı çoğunlukla toplum bakışıyla şekillenir ve genellikle belirli bir topluluk için oldukça evrensel veya kültürel özelliktedir. Özel anlam ise “*birey için bir nesnenin taşıdığı öznel anlamların tamamının toplamıdır*” (Richins, 1994: 523). Bu anlamlar çoğunlukla bireysel değerlerle tutarlı ve nesne ile etkileşimin yüksek olduğu sürece gücünü muhafaza edebilir. Richins’e (1994) göre yüksek materyalistik eğilimleri olan bireyler için genel anlam, düşük materyalistik eğilimleri olan bireyler için ise özel anlam daha önemlidir. Aynı çalışmada yüksek materyalistik eğilimleri olan bireyler için genel anlamın öne çıkmasının sebebinin aslında prestijli algılanma ve başarılı görünme arzusu olduğu ifade edilmektedir. Zira bu tip nesnelere kişiler arası

etkileşim ve iletişim gücü yüksektir. Çünkü bu tip nesnelere bireyin, diğer bireylere değerleri, kişiliği ve benliği ile ilgili bir mesaj verme imkânı vardır. Bu mesajlar vasıtası ile kendisini karşı tarafa ifade edebilen bireylerin benlik algısı da yükselmektedir. Çalışmanın sonuçları da yüksek materyalistik eğilimleri olan tüketicilerin, düşük materyalistik eğilimleri olan tüketicilere göre toplum içerisinde tüketilebilen ve görece olarak daha pahalı olan metalara daha fazla anlam yüklediklerini göstermektedir. Bu tip bireyler, metalara yükledikleri anlamda kişiler arası etkileşimde kendilerini ifade edebilme özelliğinden ziyade metanın finansal değerine daha fazla önem vermektedirler.

Richins (1994) yılında yaptığı çalışmada benlik ile ürün tanımlaması ile ilgili teoriler üzerinden tüketicilerin ürünlere yüklediği kişisel ve toplumsal anlamları açıklamaya çalışmıştır. Bu çalışmaya göre anlam, değer kaynağıdır. Yazar buradan hareketle aslında klasik fayda/maliyet yaklaşımının ürünlere atfedilen değeri açıklamakta yetersiz olduğunu; aslında ürünün kullanım değeri ile takas değeri arasında bir fark bulunduğunu ifade etmektedir. Takas değeri terimi ile anlatılmak istenen şey esasen ticari değerdir, oysa kullanım değeri ise *“metaya sahip olan kişinin, ticari fırsatlara rağmen o metayı elinde tutma niyetinin seviyesi”* (Richins, 1994: 505) ile ölçülür. Richins (1994: 505) sonuç itibarı ile *“metanın değerinin merkezinde iletişim ve kimlikteki önemli rolü bulunmaktadır”* demektedir. Bu sebeple bir nesnenin değeri, anlamından; bu anlamın önemi ise kişinin benliğinden bağımsızdır demek doğru olmayacaktır. Richins (1994: 506) bu durumu *“bir nesnenin özel veya kişisel anlamları; onun bir birey için ifade ettiği öznel tüm değerlerin toplamıdır”* şeklinde ifade etmektedir. Bu alanda Richins *“malvarlığı, algılanan benliğin ifade edilmesinde ve desteklenmesinde bir değere sahiptir”* (Richins, 1994: 507) demektedir. Richins’e (1994) göre bir nesneye yüklenen değer; nesnenin bireyin kişisel mazisi ile ilişkisi, bireysel değerlerini ifade edebilme becerisi, bireyin geçmiş başarılarını ve becerilerini ifade edebildiği ölçüde artmaktadır. Richins bu çalışmada genel itibarı ile tüketicilerin özel anlamlar yükledikleri ve değer verdikleri metaları belirlemek üzere yola çıkmıştır. Nihayetinde yazar bireyin kimliğini ve benliğini geliştiren ve destekleyen metalara daha fazla değer yüklediğini tespit etmiştir. Özellikle dini veya etnik kimliğe dair nesnelere yüklenen değer ve anlamın yüksek olduğu da bu çalışmanın bulguları arasındadır (Richins, 1994).

Fournier'e (1998) göre markalar tüketiciler için ilişki oluşturabilecekleri nesnelere olarak hizmet etmektedirler ve müşteri sadakati ile ilgili bir tartışma yapılacaksa, bahsi geçen müşteri-marka ilişkisinin rolü göz ardı edilemez. Aynı çalışmada Fournier “(1) markalar bağımsız bir ilişki ortağı olarak hizmet edebilirler öyle ki; (2) müşteri-marka ilişkisi yaşanan tecrübe nispetinde geçerlidir ve (3) bu ilişki oldukça zengin bir kavramsal kelime hazinesi ile yönetsel ve teorik olarak kullanışlı bir şekilde ele alınabilir ve tanımlanabilir” demektedir (Fournier, 1998: 344). Tüketici-marka ilişkilerinin yapısının temeli genel olarak benlik üzerine inşa edilmektedir. Yazar, anlamlı ilişkilerin bireyin benliğini benlik saygısı, öz-değer ve öz-tanımlama mekanizmaları üzerinden desteklediğini ileri sürmektedir. Görüşmelerde ürünler ile ilişkileri irdelendiğinde katılımcılar ürünlerle aralarındaki bağı öz-kimlik, benlik algısı, benlik yeniden tanımlaması ve ego genişlemesi üzerinden dile getirmişlerdir (Fournier, 1998). Araştırmanın sonuç bölümünde Fournier şöyle demektedir “markalar pazarlama çağında benliği kasten ve farklı açılardan ispat edecek, onu şekillendirecek ve gerektiğinde tekrar üretecek oldukça güçlü kaynaklardır” (Fournier, 1998: 365). Esasen bu durum aynı zamanda tüketici-marka ilişkisinin devamlılığının sebebidir.

Günümüzde sanal dünyanın gelişmesi ile birlikte bireylerin dijital dünyada da kendilerinin bir dijital versiyonunu üreterek varlıklarını sürdürdükleri ifade edilmektedir (Belk, 2014). Gündelik hayatlarında ise akıllı telefonlar gibi teknolojik cihazlar vasıtası ile gündelik hayatlarını bu üretilmiş dijital versiyonları ile entegre etmektedirler. Cep telefonlarına yüklenen uygulamalar ise sanal mal varlıkları olarak düşünülmektedir (Belk, 2014).

Nihayetinde benlik algısının, tüketim davranışını açıklamada marka tercihinden nesnelere yüklenen anlama kadar pek çok farklı başlıkta anlamlı bir etkisi olduğu yapılan çalışmaların sonuçları irdelendiğinde anlaşılmaktadır. Benlik kavramı bu özelliği ile tüketici davranışlarını anlamada ve anlamlandırmada oldukça büyük bir öneme sahiptir.

BÖLÜM IV. KOMPULSİF SATIN ALMADA DURUMSAL FAKTÖRLER VE BENLİK ALGISININ ETKİSİ ÜZERİNE BİR ARAŞTIRMA

4.1. Araştırmanın Konusu

Kompulsif satın alma davranışı, bireyin satın alma niyeti üzerindeki kontrolünü kaybederek çoğunlukla şuursuzca sergilediği ve sonunda pişmanlık, üzüntü, asabiyet gibi hislere kapılmasına sebep olan; ayrıca bazı durumlarda bireyin maddi gücünü de aşarak ödenemez borç yüklerine maruz kalmasına sebep olabilen bir dürtü kontrol bozukluğudur. Pek çok araştırmacı bu tip davranış gösteren bireylerin sayısının gün geçtikçe arttığını ifade etmektedirler (Neuer vd., 2005; Koran vd. , 2006; Ridgway vd., 2008). Başka bir ifade ile tüketici bu tip bir davranışı sergilediğinde akılcı bir seçim yapamamakta, dolayısıyla yaptığı seçimin ardından gerek maddi gerekse manevi sorunlar yaşayabilmektedir.

Ulusal Tez Merkezi üzerinde yapılan inceleme neticesinde kompulsif satın alma davranışı özelinde yazılmış olan iki adet doktora ve dört adet yüksek lisans tezi tespit edilmiş olup, bu tezlerin tamamının 2014-2016 yılları arasında yazılmış olduğu görülmektedir. Dolayısıyla kompulsif satın alma davranışının ülkemiz akademik yazınında kendisine en azından yüksek lisans-doktora tezi seviyesinde yeterince yer bulamamış olduğu söylenebilir.

Bu çalışmada kompulsif satın alma davranış biçimi üzerinde pazarlamanın önemli unsurlarından olan alışveriş ortamına dair durumsal faktörler, bireyin bilişsel ve çevresel uyaranlara verdiği tepkiler üzerinde belirleyici olan faktörlerden benlik kavramı ve ürün türleri (kolayda, beğenmeli ve özellikli ürünler) bir arada ele alınmaktadır. Böylelikle benlik algısı, ortam uyaranlarının etkisi, demografik etkenler ve ürün türlerinin KSAD üzerindeki etkileri ortaya konulmaya çalışılacaktır. Dolayısı ile çalışmanın alt varsayımlarından birisi de KSAD'nın ürün türüne göre farklılaştığı ve ürün türünün KSAD ile durumsal faktörler için aracı etkiye sahip olduğudur.

4.2. Araştırmanın Amacı ve Önemi

Bu çalışmanın amacı yıkıcı bir davranış şekli olan kompulsif satın alma üzerinde, alışveriş ortamına ait durumsal faktörlerin ve farklı ürün türlerinin etkisinin yanı sıra bu davranışın ne ölçüde benlik algısı tarafından şekillendiği ortaya konulmasıdır.

Yapılan yazın taramasında kompulsif satın alma davranışı ve eğilimi ile ilgili çalışmaların çoğunlukla yabancı araştırmacılar tarafından gerçekleştirildiği görülmektedir. Diğer taraftan küresel yazında dikkat çeken bir husus da farklı ülkelerde yapılan çalışmaların bir takım farklı sonuçlar verebilmiş olduğudur. Bu çalışmalarda tüketicilerin kompulsif satın alma davranışını tetikleyen pek çok farklı sebep olduğu görülmekle beraber konunun benlik ve durumsal faktörler özelinde henüz ele alınmadığı da anlaşılmaktadır. Bu vesileyle çalışmanın özgünlüğüne ve akademik yazına katkısına da vurgu yapılabilir.

4.3. Araştırmanın Kapsam ve Kısıtları

Araştırmanın ana kütlesini Ankara'da ikamet eden erişkin tüketiciler oluşturmaktadır.

Araştırmanın kısıtlılıkları şu şekilde ifade edilebilir;

- Ankara, gerek nüfus yapısının çeşitliliği gerek farklı şehirlere gelip yerleşmiş kişileri sınırları içinde barındırması sebebi ile her ne kadar kozmopolit bir şehir olsa da; bu şehirden seçilen bir örneklemin bütün ülkeyi kapsayabileceğini söylemek mümkün değildir. Fakat zaman ve mekan ile ilgili kısıtlılıklardan ötürü çalışmanın Ankara ilinin dışına çıkarılmasına imkan bulunamamıştır.
- Araştırmanın zaman ve maddi kısıtlılıkları sebebi ile tesadüfi örnekleme yerine kolayda ve kartopu örnekleme yöntemleri seçilmiştir.

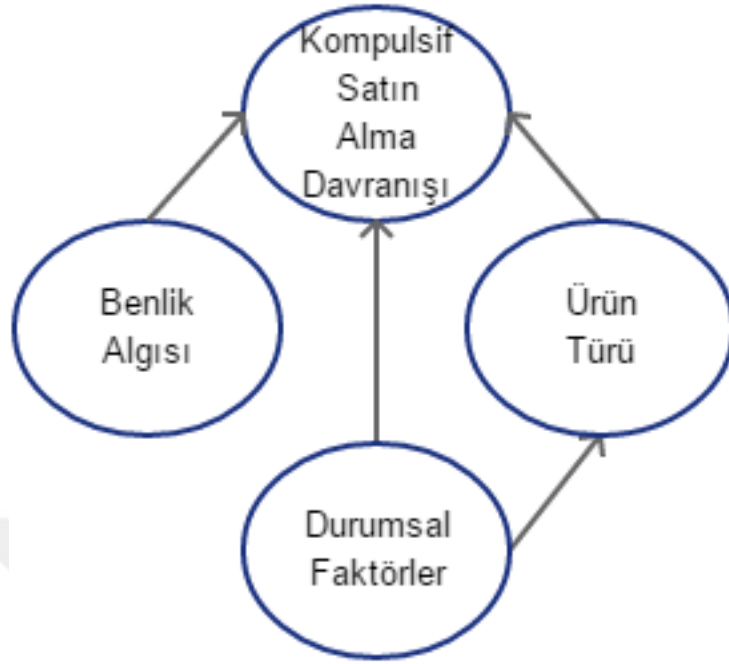
4.4. Araştırmanın Yöntemi

Araştırmanın yöntemi; araştırma modeli ve hipotezler, ana kütle ve örneklem, veri toplama yöntemi, verilerin analizi kısımlarından oluşmaktadır. Araştırmada nitel ve nicel yöntemler bir arada kullanılmıştır. Durumsal faktörlere yönelik olarak tüketicilerin verdiği tepkileri ölçmek üzere genel kabul görmüş bir ölçme aracının bulunmaması sebebi ile öncelikle yarı yapılandırılmış görüşmeler yolu ile bir durum tespiti yapılmış olup bu tespitite elde edilen bilgilere istinaden bir soru formu oluşturulmuştur. Bu forma dair güvenilirlik ve faktör analizleri yapılmıştır. Kompulsif satın alma davranışı ile ilgili verilerin toplanması için araştırmalarda en sık başvurulan iki ayrı ölçek (Faber ve O'Quinn, 1992; Edwards, 1993) birleştirilmiş olup, benlik algısı için ise yakın zamanda ülkemizde kullanılabilirliği test edilmiş olan bir ölçekten (Özden, 2017) istifade edilmiştir.

4.5. Araştırma Modeli ve Hipotezler

Araştırmanın öncelikli amacı tüketicilerin kompulsif satın alma davranışı gösterme sebeplerini benlik ve durumsal faktörler çerçevesinde açıklamaya çalışmaktır. Bunu yaparken ürün türlerinin aracı etkileri de irdelenmektedir. Buna ek olarak demografik değişkenlere göre kompulsif satın alma davranışı gösterme durumunda bir farklılık olup olmadığı açıklanmaya çalışılmaktadır.

Araştırmanın modeli Şekil-4'te görülebilir.



Şekil 4 Araştırmanın Modeli

Araştırmanın hipotezleri aşağıdaki şekildedir:

Durumsal faktörler, tüketici satın alma kararı üzerinde gözle görülür bir etkiye sahiptir. Alışveriş ortamının sosyal ve fiziksel çerçevesi ile zaman baskısı durumsal faktörler olarak ele alınabilir (Berkowitz et al. 1992; Vysekalová 2004; Nagyová 2001a; Aktaran: Stávková vd., 2008). Bu faktörlerin, kompulsif satın alma davranışı üzerinde tetikleyici, teşvik edici bir etkisi olup olmadığını ölçebilmek amacı ile aşağıdaki hipotez oluşturulmuştur:

- **H₁** Durumsal Faktörler, KSAD üzerinde istatistiksel olarak anlamlı bir etkiye sahiptir.

Literatürde benlik algısı ile ilgili olarak yapılan çalışmaların büyük bölümü; tüketicilerin benliklerini korumak ve yükseltmek amacı ile hareket ettiğini ve tüketim davranışlarını da bu çerçevede kurguladıklarını belirtmektedir (Grubb ve Grathwohl, 1967; Sirgy ve Samli, 1985; Richins, 1994; Balıkcıoğlu, 2016). Bireyin benliğini korumak ve/veya geliştirmek amacı ile kompulsif satın alma davranışı gösterip göstermediğini tespit edebilmek amacı ile aşağıdaki hipotezin test edilmesi uygun görülmüştür:

- **H₂** Benlik algısı, KSAD üzerinde istatistiksel olarak anlamlı bir etkiye sahiptir.

Bireyin bir ürüne yönelik satın alma kararı ürün ile ilgili olarak; ihtiyaç duyduğu bilgi düzeyi, maddi imkanları, algıladığı risk, beklentileri, kişisel özellikleri, sosyal çevresi ve daha pek çok değişkenin bir bileşkesi neticesinde olumlu veya olumsuz olarak neticelenir. Bu bileşkenin ortaya çıkmasında önemli olan konulardan birisi de ürünün beğenmeli, kolayda ve özellikli ürün türlerinden hangisine girdiğidir. Öreğin Yıldırım (2017), bu konuda “*Beğenmeli (özellikli) bir ürün alırken hazcı değere sahip tüketicilerin ürünün daha çok faydacı özelliklerini önemsemiği*”ni, Ustaahmetoğlu (2005) “*ürünün kolayda ya da beğenmeli ürün olması da ürünün fiyatının belirlenmesinde etkili*”dir demektedir. Ayrıca KSAD eğilimi yüksek bireylerin özellikle kıyafet, kozmetik vb. ürünlerin yanı sıra sembolik değeri olan ürünlere karşı zafiyetlerinin yüksek olduğunu söyleyen araştırmalar da bulunmaktadır (Örn: Yurchisin ve Johnson, 2004; Lafferty ve Dickey 1980; Solomon ve Douglas, 1987). Dolayısı ile tüketicilerin farklı ürün türlerine karşı, farklı KSAD düzeylerine sahip olabilecekleri düşünülebilir. Bu bilgilere istinaden ürün türü ile ilgili olarak oluşturulan hipotezler aşağıda verilmiştir:

- **H₃** Ürün türü, KSAD üzerinde istatistiksel olarak anlamlı bir etkiye sahiptir.
- **H₄** Ürün türleri, KSAD ile durumsal faktörler için aracı etkiye sahiptir

Kompulsif satın alma davranışı çoğunlukla öncesinde yaşanan olumsuz bir takım duygu durumlar neticesinde bireyin alışveriş davranışı üzerindeki kontrolünü yitirmesi, bu sebeple doğru bir değerlendirme yapamaması sonucunda kendisi için olumsuz bir satın alma kararı vermesi sürecidir. Bu süreç belli sıklıklarda (ayda ortalama 17-18 kere) tekrar eder ve bireyin maddi-manevi kaynaklarının azalmasına ve hatta tükenmesine sebep olur (O'Guinn ve Faber, 1989; Tamama vd., 1998; Miltenberger vd., 2003; Dittmar, 2004; Ridgway vd., 2009). Davranış öncesinde yaşanan olumsuz duyguların bireyin bilişsel dengesini bozacağı ve bu sebeple içinde bulunduğu alışveriş ortamına dair durumsal faktörleri de doğru yordayamayacağı düşünülebilir. Desarbo ve Edwards (1996), bu durumun düşük benlik saygısı ile de ilintili olabileceğini söylemektedir, başka bir ifade ile aslında konu benlik kavramının da ilgi alanına girmektedir. Buradan hareketle bireyin KSAD düzeyinin benlik ve durumsal faktörlerle ilişkisi olduğuna yönelik hipotezler üretilmiştir:

- **H₅** KSAD ile durumsal faktörler arasında istatistiksel olarak anlamlı bir ilişki vardır.
- **H₆** KSAD ile benlik arasında istatistiksel olarak anlamlı bir ilişki vardır.

Durumsal faktörler alışveriş ortamına dair fiziksel uyaranlara ek olarak aynı zamanda bilişsel ve psikolojik uyaranları da kapsamaktadır. Bu sebeple birden fazla boyutu vardır. Valence (1988), kişilik-durum etkileşiminin de kompulsif satın alma davranışını etkileyebildiğini belirtmektedir. Bu sebeple durumsal faktörlerin alt boyutlarının kompulsif satın alma davranışının alt boyutları üzerinde istatistiksel olarak anlamlı bir etkisi olduğu düşünülebilir:

- **H₇** Durumsal faktörlerin alt boyutları, KSAD'nin alt boyutları üzerinde istatistiksel olarak anlamlı bir etkiye sahiptir

Fiziksel ortam;	Gösterişçi Tüketim;	Tutundurma Etkisi;
H _{7a} Duygu durumu, H _{7b} Bütçe boyutu, H _{7c} Zorunluluk boyutu, H _{7d} Pişmanlık boyutu Üzerinde istatistiksel olarak anlamlı bir etkiye sahiptir.	H _{7e} Duygu durumu, H _{7f} Bütçe boyutu, H _{7g} Zorunluluk boyutu, H _{7h} Pişmanlık boyutu Üzerinde istatistiksel olarak anlamlı bir etkiye sahiptir.	H _{7i} Duygu durumu, H _{7j} Bütçe boyutu, H _{7k} Zorunluluk boyutu, H _{7l} Pişmanlık boyutu Üzerinde istatistiksel olarak anlamlı bir etkiye sahiptir.

Tüketici davranışları alanında, tüketicilerin satın alma davranışını açıklamaya çalışırken en sık başvurulan yöntemlerden birisi de konuyu demografik değişkenler üzerinden ele almaktır. Böylece farklı demografik özelliklere sahip bireylerin satın alma davranışları anlaşılabilir hale gelmektedir. Literatürde kompulsif satın alma davranışı ve demografik değişkenlere yönelik olarak bir takım bilgiler vardır. Örneğin; kadınların (Roberts, 1988; Shoham ve Brencic, 2003), gençlerin (Korur ve Kimzan, 2016) ve düşük sosyo-ekonomik sınıftaki bireylerin (Valence vd., 1988) kompulsif satın alma eğilimlerinin daha yüksek olduğunu ifade eden çalışmalar bulunmaktadır. Bu bilgiler üzerine aşağıdaki hipotezlerin test edilmesinin yerinde olacağı değerlendirilmiştir:

- **H₈** KSAD, demografik değişkenlere göre farklılık göstermektedir (Gelir, medeni durum, eğitim, cinsiyet, yaş)

Diğer taraftan yine demografik değişkenlere göre bazı ürünlere yönelik olarak kompulsif satın alma eğiliminin arttığı (Örn: Kasser ve Ryan, 1996; Roberts ve Pirog, 2004); ayrıca bu durumun benlik ile ilişkili olabileceği (Desarbo ve Edwards, 1996) literatürde belirtilmektedir. Bu sebeple toplanan verilerin bu konular özelinde de irdelenmesinin yerinde olacağı düşünülmüş ve aşağıdaki hipotezlerin de test edilmesinin

yerinde olacağına karar verilmiştir:

- **H₉** Cinsiyet değişkeninin ürün türlerine göre gösterilen KSAD eğilimlerinin ortalamaları arasında fark yoktur. (Moda, elektronik, kozmetik-kişisel bakım, anne-bebek ürünleri, ev-ofis gereçleri, bahçe araç-gereçleri, spor ürünleri, hobi ürünleri, eğlence-sanat ürünleri, otomotiv ürünleri, süpermarket ürünleri)
- **H₁₀** Medeni durum değişkeninin ürün türlerine göre gösterilen KSAD eğilimlerinin ortalamaları arasında fark yoktur. (Moda, elektronik, kozmetik-kişisel bakım, anne-bebek ürünleri, ev-ofis gereçleri, bahçe araç-gereçleri, spor ürünleri, hobi ürünleri, eğlence-sanat ürünleri, otomotiv ürünleri, süpermarket ürünleri)
- **H₁₁** Katılımcıların ürün gruplarına göre KSAD gösterme sıklıkları ile durumsal faktörler arasında anlamlı bir istatistiksel ilişki vardır
- **H₁₂** Katılımcıların ürün gruplarına göre KSAD gösterme sıklıkları ile benlik algısı arasında anlamlı bir istatistiksel ilişki vardır

4.6. Ana Kütle ve Örneklem

Araştırmanın ana külesini, Ankara’da yaşayan erişkin tüketiciler oluşturmaktadır. TÜİK 2016 verilerine göre Ankara’daki yetişkin nüfus 4.199.174 kişidir. Buna istinaden yapılan hesaplamalara göre %5 güven aralığında asgari 384 kişilik bir örneklemden veri toplanması gerekmektedir (Nakip, 2006).

4.7. Veri Toplama Aracı

Araştırmada toplanan veriler hem nitel hem de nicel yöntemlerle elde edilmişlerdir. Durumsal faktörler ve kompulsif satın alma davranışına yönelik olarak öncelikle kolayda örnekleme yöntemi ile 52 kişiden nitel veri toplanmıştır. Bu aşamada yazında sıklıkla vurgulanan kavramlar üzerinden birebir görüşme yöntemi ile katılımcıların görüşleri alınmıştır. Bu görüşmeler yarı yapılandırılmış görüşmeler olup ucu açık sorulara başvurulmuştur. Chadwick vd. (1984: 102) göre görüşme yöntemi “*neredeyse sosyolojik yöntemle hemen hemen eş anlamlı kullanılır hale gelmiştir*” (Aktaran: Yıldırım ve Şimşek, 2006: 119). Briggs (1986) ise “*görüşme yönteminin sosyal bilimler alanında yapılan çalışmalarda en sık kullanılan veri toplama yöntemi olduğunu iddia etmekte ve bunun;*

bireylerin deneyimlerine, tutumlarına, görüşlerine, şikayetlerine, duygularına ve inançlarına ilişkin bilgi elde etmede oldukça etkili bir yöntem olmasından kaynaklandığını ifade etmektedir” (Aktaran: Yıldırım ve Şimşek, 2006: 119). Baş ve Akturan (2013) ise görüşme sürecine başlamadan önce araştırmacının; araştırmanın amacını ve kendisini açıkça görüştüğü kişiye anlatmasının önemine değinmekte, aktif bir dinleyici olması, sabırlı ve esnek davranması gerektiğini vurgulamakta; görüşmeye genel konulardan ve sorulardan başlayarak daha sonra detay ve özel konulara eğilmesinde fayda olacağını ifade etmektedirler (Baş ve Akturan, 2013: 113-114).

Yapılan incelemelerde kompulsif satın alma davranışı için durumsal faktörleri kullanan bir ölçme aracına rastlanamamıştır. Bu sebeple Mehrabian-Russel’in (1974) Uyarıcı-Organizma-Tepki modelinden hareket ile durumsal faktörlere dair veri toplama formu oluşturulabilmesi için yukarıda da belirtildiği üzere yarı yapılandırılmış nitel veri toplama yöntemine başvurulmuştur. Bu yöntemde

- Uyarıcı: Alışveriş ortamındaki değişkenler,
- Organizma: Tüketici ve
- Tepki: Kompulsif satın alma davranışı

olmak üzere nitel veriler yardımı ile toplanan veriler QDA Miner programı ile analize tabi tutulmuş ve ardından 5’li likert ile nicel veri toplama aracına dönüştürülmüştür.

Kompulsif satın alma davranışına dair toplanan veriler için yazında en sık başvuru alan ölçekler olan Faber vd. (1992) ve Edwards (1993) ölçeklerinin birleştirilmesi ile oluşturulan veri seti kullanılmıştır. Bu veri seti için analiz bölümünde güvenilirlik ve faktör

Tablo 2 Kompulsif satın alma davranışının ölçülmesi

No	İfadeler	1	2	3	4	5
1	Ay sonu geldiğinde param artmışsa, bunu harcamak zorunda olduğumu hissedirim.					
2	Etrafım daki insanlar paramı nasıl harcadığını bilselerdi dehşete düşerlerdi.					
3	Ödeyemeveceğimi bildiğim halde satın aldığım şeyler oldu.					
4	Ödeyemeveceğimi bildiğim halde kredi kartımdan alışveriş yaptım.					
5	Kendimi daha iyi hissetmek için kendime bir şeyler aldım.					
6	Alışverişe gittiğim günlerde kaygılı veya asabi hissedirim.					
7	Kredi kartlarım için sadece minimum ödemelerimi yapabiliyorum.					
8	Param veya zamarım olmasa bile para harcamak ve alışveriş yapmak için tahrik olmuş hissediyorum.					
9	Bazen çıldırmış gibi satın alırım.					
10	Alışveriş çılgınlığına kapıldığımda kendimi yükselmiş hissedirim.					
11	Hiçbir şeye ihtiyacım olmamasına rağmen bir şeyler aldığım olur.					
12	Sınırlı, depresif veya mutsuz olduğum dönemlerde alışveriş çılgınlığına kapılırım.					
13	İhtiyacım olmayan ve kullanmayacağım şeyler aldığım olur.					
14	Bazen kendimi alışveriş yapmak zorunda hissedirim.					
15	Alışveriş yapmaktan pek az veya hiç keyif alamıyorum.					
16	Alışverişe gittenen nefret ederim.					
17	Harcama alışkanlıklarım ile ilgili endişelerimeme rağmen hala alışverişe gidip para harcıyorum.					
18	Paramın yetmeyeceğini bildiğim halde bir şeyler alırım.					
19	Alışveriş çılgınlığına kapıldığımda kendimi kaygılı hissedirim.					
20	Alışveriş çılgınlığına kapıldıktan sonra suçlu veya utanmış hissedirim.					
	1: Kesinlikle Katılıyorum/2:Katılıyorum/3:Kararsızım/4:Katılmıyorum/5:Kesinlikle Katılmıyorum					

İlk 7 soru: Faber, R. J., ve O'Quinn, T. C. (1992). A Clinical Screener for compulsive buying. Journal of Consumer Research 19, 459-469 / Son 13 soru: Edwards, E. A. (1993). Development of a new scale for measuring compulsive buying behaviour. Financial Counselling and Planning 4, 67-84

Faber ve O'Guinn "kompulsif satın alma tespit ölçeği"ni kompulsif satın alma eğiliminde olan bireyleri tespit etme ve genel nüfustan ayırmak için kurgulamışlardır. Bazı araştırmacılar 7 soruluk klinik tespit ölçeğini kendi çalışmalarında kullanmışlardır. Bu ölçeğe getirilen temel eleştiri ise ölçeğin kompulsif satın alma ile ilgili olarak sınırlı ve kısıtlı bir alanda açıklama getirebilmesidir (Cole ve Sherrell, 1995; d'Astous, 1990). Edwards ise 1993 yılında yaptığı çalışmada Faber ve O'Guinn'in 1992 yılında geliştirdiği ölçeğin ekstrem vakalar için uygun olduğunu ifade ederek 13 soruluk kendi ölçeğini geliştirmiştir. İki ölçek mukayese edildiğinde Faber ve O'Guinn ölçeğinin daha sıklıkla kullanıldığını söylemek mümkündür. Aslında ölçekler arasındaki farklılığı araştırmacıların kompulsif satın alma tanımlarından yola çıkarak anlamak da mümkündür. Faber ve O'Guinn'e göre "bir nesneye veya tecrübeye sahip olmak ile ilgili kontrol edilemeyen bir duygu veya arzuya defalarca kez yenik düşme ve bu durum ile kendisine ve etrafındakilere zarar vermek" olarak tanımlamışlardır. Edwards ise "dertli/sorunlu bireyin olumsuz duygulardan, kaygılardan ve stresten uzaklaşmak için kontrolsüzce, kronik olarak ve

tekrarlayacak şekilde alışveriş ve harcama yapmak sureti ile bu olumsuz ruh halinden kurtulma veya hafifletme eylemi" olarak tanımlamıştır. Yürütülen çalışmanın kapsamını en geniş düzeyde tutabilmek adına her iki soru formunun da birleştirilmesi neticesinde 20 maddelik bir form elde edilmiş; bu formda birden fazla parametre içeren sorular tek parametre içerecek şekilde bölünmüş ve 26 maddelik yeni bir ölçme aracı oluşturulmuş, bu araçla ilgili güvenilirlik, faktör ve doğrulayıcı faktör analizleri yapılarak nihai hali verilmiştir.

Benlik algısı ile ilgi veri toplama formunun orijinali Kashima ve Hardie (2000) tarafından geliştirilen RIC ölçeğinin, Özden (2017) tarafından Türkçe ve 31 maddelik olarak tekrar düzenlenmiş şekli ile kullanılmıştır.

Yukarıda sayılanlara ek olarak demografik verilerin toplanması amacı ile veri toplama formuna cinsiyet, yaş, medeni durum, eğitim ve gelir değişkenlerine dair demografik bilgi bölümü de eklenmiştir.

Verilerin toplanmasında kolayda örnekleme ve kartopu örnekleme yöntemleri bir arada kullanılmıştır.

4.8. Veri Toplama Yöntemi

Araştırmanın ana kütlesi erişkin tüketicilerden oluştuğundan katılımcılar 18 yaşının üzerindeki bireylerden oluşmaktadır. Araştırmanın modelinin geliştirilmesi ve veri toplama araçlarının oluşturulmasının ardından öncelikle nitel verinin toplanabilmesi için yarı yapılandırılmış görüşme şablonu oluşturulmuş ve kolayda örnekleme yolu ile ulaşılan 52 kişi ile 1 Ekim-1 Kasım 2017 tarihleri arasında yapılan birebir görüşmeler ile bu aşama sonlandırılmıştır.

Anket formları aracılığı ile toplanan veriler 1 Temmuz-1 Eylül 2018 tarihleri arasında geçen 2 aylık sürede hem internet üzerinden oluşturulan çevrimiçi soru formu ile hem de kağıda baskısı alınıp dağıtılan fiziksel soru formu ile toplanmıştır.

4.9. Verilerin Analiz Yöntemleri

Toplanan nitel veriler QDA Miner 5.0 programına işlendikten sonra kodlanmış ve bu kodlara frekans analizi yapılmıştır. Yapılan frekans analizine müteakiben de elde edilen frekans sıklıklarına göre çıkarımda bulunulmuştur.

Anket yöntemi ile elde edilen nicel veriler ise önce MS Office Excel programı üzerinde tasnif edilmiş, kontrol sorularına uygun cevap vermeyen anket formları kapsam dışı bırakılmıştır. Daha sonra bu veriler IBM SPSS Statistics 22 paket programına aktarılmış; normallik, güvenilirlik, faktör, regresyon, korelasyon, Anova ve t-testi analizlerine tabi tutulmuşlardır.

Doğrulayıcı faktör analizi, yol analizi ve aracılık etkisinin tespitinde ise AMOS paket programından istifade edilmiştir.

Katılımcıların demografik bilgilerine dair bilgiler ise frekans analizine tabi tutularak ayrıca paylaşılmıştır.

BÖLÜM V. VERİ ANALİZLERİ

5.1. Nitel Verilerin Analizi

Araştırmanın amaçlarından durumsal faktörlerin kompulsif satın alma davranışı ile beraber ele alınabilmesine olanak sağlayan bir ölçek bulunmaması sebebi ile ölçek geliştirilmesi gereği hasıl olmuştur. Geliştirilecek ölçeğe yönelik olarak önden nitel bir araştırma yapılmasının soru setinin oluşturulmasında daha sağlıklı sonuç vereceği düşünülmüş olup, bu aşamada toplanan veriler analiz edilip uygun görülenler bilahare 5’li likert ölçeğe dönüştürülmüştür.

Yapılan saha çalışmasında kolayda örnekleme yöntemi ile seçilen ve toplam 52 kişiden oluşan gruba gruba öncelikle çalışmanın genel kapsamı ve kavramlar hakkında bilgi verilmiş, Faber ve O’Quinn’in (1992) klinik ölçeğindeki 7 soru sözlü olarak sorularak KSAD eğilimleri anlaşılmasına çalışılmış, ardından literatürden tespit edilen noktalar hakkında yarı yapılandırılmış birebir görüşmeler ile fikirleri alınmış, sonrasında da toplu olarak tartışma yöntemi ile elde edilen fikirler toplanmıştır. Katılımcıların 19’u kadın, 33’ü erkek olup yaş ortalaması 34’tür. Tablo-3’te yüz yüze yapılan görüşmeler sonunda katılımcıların %15’inden fazlasının ifade ettiği hususların bir listesi görülmektedir.

Tablo 3 Nitel verilerin frekans analizi

Ortam kalabalığı alışveriş yapmasına mani olur	%56,30
Kampanyalı satışlardan etkilenir	%50
İndirimlerden etkilenir	%50
Kompulsif satın alma davranışı sonrası mutlu hisseder	%50
Sıcaklık yüksek ise ortamdaki kalabalık kaçmak ister	%50
Mağazaların iade politikasını önemser	%43,80
Depresyon sebebi ile kompulsif satın alma davranışı gösterebilir	%37,50
Gösteriş için alışveriş yapmaktan hoşlanmaz	%37,50
Kompulsif olarak en çok kıyafet satın alır	%7,50
Kompulsif satın alma davranışı sonrası pişman olur	%31,30
Ailesi kompulsif bir satın alma davranışı göstermesine mani olur	%31,30
Satış elemanı sebebi ile kompulsif bir satın alma kararı verebilir	%31,30
Kokular sebebi ile kompulsif bir satın alma yapabilir	%31,30
Kötü olayların etkisinden kaçmak için kompulsif bir alım kararı verebilir	%25,00
Kompulsif satın alma sonrası psikolojik rahatlama yaşar	%25,00
Mutlu olmak için alışveriş yapar	%25,00
Gıda alışverişlerinde kompulsif davranabilir	%25,00

Kompulsif satın alma yapmadan önce mutsuzdur	%25,00
Ortamda sevdiği kokulara denk gelirse takip eder	%18,80
Yeterli maddi gücü yoktur	%18,80
Alışverişlerini planlı yapar	%18,80
Dışlanmışlık hissi ile kompulsif satın alma yapmaz	%18,80
Kompulsif alımlarında gelecekte kullanırım argümanını ileri sürer	%18,80
Piyasaya yeni sürülen ürünlere herkesten önce sahip olmak ister	%18,80
Teknolojik ürünlere zaafı vardır	%18,80
Yeni bir şeye sahip olmaktan mutlu olur	%18,80
Mutluluk düzeyini arttırmak için alışveriş yapar	%18,80
Ailesi kompulsif satın alma için teşvik eder	%18,80
Arkadaşları kompulsif satın alma davranışına engel olur	%18,80
Alışveriş ortamına yalnız gitmişse kompulsif satın alma yapma ihtimali artar	%18,80
Alışveriş ortamına varışı uzun sürmüş ise kompulsif satın alma ihtimali artar	%18,80
Müziğin türünün etkisi ile kompulsif bir satın alma yapabilir	%18,80
Müziğin sesinin yüksekliği sebebi ile kompulsif bir satın alma yapabilir	%18,80
Ortamda kullanılan renklerin etkisi ile kompulsif bir satın alma yapabilir	%18,80

Tablo-3'ten de görüleceği üzere katılımcıların %56,3'ü ortamdaki kalabalık sebebi ile alışveriş yapacakları varsa da yapmayacaklarını belirtmiştir. Örneğin katılımcı-1 (Erkek, 39) durumu şöyle ifade etmektedir “*Alışveriş ortamının kalabalığı bazen gerçekten dikkatimi dağıtıyor. Alacağım şeyi almadan veya almayacağım şeyi alarak çıkabiliyorum*” demekte, katılımcı 47 (Kadın, 28, KSAD eğilimi var) ise “*Kalabalık ortamlarda alışveriş yapamıyorum. Bazen herkesin bana bakıp kınadığını düşünüyorum. Bu kendimi kötü hissettiriyor*” şeklinde ifade etmektedir.

Durumsal faktörlerden ortam sıcaklığının da katılımcıların alışveriş olasılığına etki ettiği görülmektedir. Katılımcılar özellikle sıcaklığın normalin üzerine çıkması durumunda ortamdaki uzaklaşmak istediklerini, soğuğa ise tahammül etmeye çalıştıklarını söylemektedirler. Katılımcıların bu konuda ne yapacakları sorulduğunda cevaplarında çoğunlukla “kaçarım” dediklerini de belirtmekte fayda vardır. Katılımcı 26 (Erkek, 42) durumu şu şekilde ifade etmiştir “*Sıcakta midem bulanıyor, soğukta durabildiğim ölçüde dururum sorun değil. Dolayısıyla sıcaklık bana uymuyorsa göreve odaklanırım. Alacağım şey her neyse alır ve koşarak uzaklaşıyorum*”.

Katılımcıların %50’si bir satış indirimi veya farklı bir kampanyalı satışa denk gelmesi durumunda almayacağı bir şeyi alabileceğini söylemiştir. Katılımcı 14 (Erkek, 44) “*Daha az para harcayarak daha çok şey almayı seviyorum, indirim tabii ki ilgimi çekiyor*” derken, katılımcı 3 (Kadın, 29) “*İndirimle dikkatimi çekmeyi başarırlarsa kesinlikle ürünü almayı düşünürüm*”, katılımcı 33 (Kadın, 32, KSAD eğilimi var) “*Satış indirimleri bazen ihtiyacım olmayan şeyleri almama sebep olabilir. Burada benim için önemli olan beğenmektir. Bazen de indirimde denk gelip o anda ihtiyacım olmayan bir şeyler alabiliyorum. Bunu yaparken ileride lazım olur diye düşünüyorum. Genelde de lazım oluyor zaten*” şeklinde kendini ifade ederken, katılımcı 18 (Kadın, 24, KSAD eğilimi var) durumu “*Kampanyalı satışlarda kendimi kaybediyorum. Adamlar sayemde üçüncü şubelerini açtı!*” şeklinde espirili bir dille ifade etmiştir.

Mağazaların iade politikasının özellikle kompulsif eğilimi olan bireyler arasında önemli bir yere sahip olduğu yapılan görüşmeler neticesinde anlaşılmıştır. Kompulsiflik eğilimi yüksek olan katılımcı 18 (Kadın, 24, KSAD eğilimi var) şöyle bir beyanda bulunarak konuyu açıklamaya çalışmıştır “*Alışveriş yaptığım yerlerin iade politikası önemli. Çünkü bazen aldığım şeylerden çok pişman olup götürüp vermek istiyorum. Gerçi verdikten sonra da pişman oluyorum ama neyse*”.

Katılımcıların %37,5’i depresyon hali sebebi ile kontrolsüzce ve ihtiyacı olmayan şeyler alabildiğini belirtmiştir. Bununla ilgili olarak 20 (Kadın, 36, KSAD eğilimi var) numaralı katılımcı “*Depresif olduğumda alışveriş yapıyorum. Bu kendimi daha iyi hissetmeme sebep oluyor. Buna mani olmak elimde ama olmak istemiyorum*” derken, 13 numaralı katılımcı (Kadın, 33, KSAD eğilimi var) “*Kendimi depresif hissettiğimde*

alışveriş bende bir ruhsal rahatlama sebeptir. Hissettiğim depresifliğin ortadan kalkma süresi aldığım şeyi ne kadar istediğimle alakalıdır. Ne kadar çok istemişsem o kadar uzun süre ferah hissederim” demiş, 11 numaralı katılımcı (Erkek, 35, KSAD eğilimi var) ise durumu “Depresyon nedeni ile kontrolsüzce bir şeyler aldığımda çok pişman oluyorum. Genelde eve dönünce aklım başıma geliyor ve o anda bunu nasıl iade edebilirim diye düşünmeye başlıyorum” şeklinde ifade etmiştir. Bu konu ile ilgili yapılan görüşmeler esnasında kompulsif eğilimi yüksek olan katılımcıların belirttikleri bir başka husus daha olmuştur. Bu katılımcılar, depresyonun kompulsifliği tetiklediğini genel olarak kabul etmekle beraber çok mutlu oldukları anlarda da bu tip davranış gösterebildiklerini, çünkü böylece daha da mutlu hissedebildiklerini düşündüklerini belirtmişlerdir. Örneğin katılımcı 2 (Erkek, 40, KSAD eğilimi var) “Mutsuzluk halinden kurtulmak için para harcayan adam tanımlaması bana uyar. Bazen mutluyken daha mutlu olmak için harcadığım da oluyor” demektedir. Katılımcıların %37,5’i yaptıkları kontrolsüz alışverişini gösteriş amacı ile yapmadığını özellikle belirtmiştir. Katılımcıların kontrolsüzce en çok satın aldığı ürün %37.5 ile kıyafettir.

Katılımcılar yaptıkları kontrolsüz alışveriş esnasında psikolojik bir rahatlama yaşadığını (%25) ifade ederken, bu tip alışverişlerin sonrasında pişman olduğunu söyleyenlerin oranı da %31,3’tür. Katılımcı 29 (Kadın, 41) bu konuda “Kötü bir olay yaşamışsam bunun etkilerini hafifletmek için alışveriş yaparım ve bu bana iyi gelir. Lakin bu alışveriş sonucunda genelde gereksiz şeyler alırım ve pişman olurum” şeklinde kendisini ifade etmektedir. Aslında bu yorum, toplanan verilerin genel özeti gibidir.

Katılımcılardan kompulsif eğilimi olanların büyük çoğunluğu alışverişe aileleri ile gitmeleri durumunda kendilerine engel olunduğunu ifade etmektedir. Bu yönde cevap verenlerin toplam katılımcılara oranı %31,3’tür. Katılımcı 47 (Kadın, 28, KSAD eğilimi var) bu konuda şöyle demektedir “Annemle alışverişe gitmekten hiç hoşlanmıyorum çünkü bir şeyleri almama hep mani olur. Çünkü fiyatlara bakmaktan her şeyi iskalar. Eşimle markete gitmekten hoşlanmıyorum, o da beni durdurur ama oysa kıyafet almaya eşimle gitmeyi severim çünkü bu konuda demokratik davranır”.

Satış elemanı kompulsif eğilimi olan katılımcılar üzerinde etkiye sahip görünmektedir. Satış elemanı etkisi ile ihtiyacım olmayan bir ürünü alabilirim diyen

katılımcıların oranı %31,3'tür. Katılımcı 18 (Kadın, 24, KSAD eğilimi var) *“Yakışıklı bir satış elemanı satın alma kararımı çok net etkiler”* diyerek satış elemanının fiziksel özelliklerinden etkilendiğini, katılımcı 12 (Erkek, 34) *“Bazen satış elemanlarına hayır diyemiyorum ve bazı şeyler alıyorum. Bu gibi anlarda aslında çoğunlukla şuursuz olduğum anlardır”* demektedir, katılımcı 33 (Kadın, 32, KSAD eğilimi var) *“Satış elemanı söyledikleri ile düşüncemi değiştirmede bazen etkili olur. Almayacaksam da alabilirim. İkna olmak istediğim zamanlar oluyor”* diyerek bu konudaki düşüncelerini ifade etmektedir.

5.2. Nicel Verilerin Analizi

Araştırmada nicel verilerin incelenmesi için SPSS 22.0 programından faydalanılmıştır. Uygulanan analizler; Shapiro-Wilk, güvenilirlik, regresyon, faktör, korelasyon ve t testleridir. Bunlara ek olarak demografik değişkenlere dair genel durumun ortaya konulmasında kullanılan frekans dağılımları yine SPSS 22.0 programındaki tanımlayıcı istatistiklerden faydalanılarak tespit edilmiştir.

Öncelikli olarak toplanan verilerin normal dağılıp dağılmadıklarını tespit edebilmek için kompulsif satın alma ve durumsal faktörler ile ilgili soru setlerine Shapiro-Wilk testi uygulanmıştır. Hair vd. . (1998) göre Shapiro-Wilk testi, normallik testleri arasında uygulamada en sık kullanılan yöntemlerden birisidir (Aktaran: Erdemir vd., 2016: 134). Bu yöntemle başvurulmasının sebebi Shapiro vd. tarafından 1968 yılında yapılan bir çalışmada diğer yöntemlerle yapılan mukayese neticesinde Shapiro-Wilk testinin normalliği ölçmede en güçlü test olarak tespit edilmiş olmasıdır. Diğer taraftan aynı çalışmanın bir diğer sonucu da Kolmogorov-Smirnov testinin örneklem büyüklüğünden etkilenmesi ve dolayısıyla gözlenen ve beklenen dağılımlar arasında sapmalar ortaya çıkmasıdır. (Erdemir vd., 2016: 134)

Ardından güvenilirliğinin test edilmesi amacı ile soru setlerinin Cronbach's Alpha değerleri tespit edilmiştir. Hair vd. (2010); güvenilirlik analizinden elde edilen Cronbach's Alpha değerlerinin 0,60 ve üzerinde olması durumunda soru setinin güvenilir bir ölçme aracı olacağını belirtmektedir.

Faktör analizleri ile durumsal faktörler ile kompulsif satın alma davranışına dair ölçeklerin boyutları tespit edilmiştir. Benlik Ölçeği ile ilgili bir faktör analizi yapılmamıştır. Bu ölçeğin alındığı kaynaktaki (Özden, 2017) analiz sonuçları esas alınmıştır, zira ilgili kaynak hem güncel hem de ulusaldır.

Shapiro-Wilk testlerinde kompulsif satın alma davranışı ve durumsal faktörlere dair verilerin normal dağılmadıkları anlaşıldığından, yapılan korelasyon ve regresyon analizlerinde bootstrap işlemine başvurulmuştur. Zira normal dağılmayan veri setlerinde t değerleri artmakta, dolayısıyla bu durum standart hatayı olumsuz surette etkilemekte ve bazı durumlarda parametreler arasında ilişki olsa dahi, olmadığı yönünde karar verilmesine sebep olabilecek seviyede sonuçlar doğurabilmektedir (Enders, 2002). Efron ve Tibshirani; bootstrap yönteminin tahmin hatalarının ve standart sapmaların azaltılması, dolayısıyla parametre tahmincilerinin de daha güvenilir hale getirilmesi için geliştirilmiş olduğunu ifade etmektedirler (Efron ve Tibshirani, 1993; Aktaran: Sazak ve Okutan, 2009). Sazak ve Okutan'a (2009: 179) göre *“veri dağılımının tam olarak bilinmediği ve varsayımların tam olarak tutmadığı durumlarda bootstrap yöntemini kullanmak, uygulamada daha yararlı olabilmektedir”*. Bu sebeple yapılan regresyon ve korelasyon analizlerinde daha sağlıklı sonuçlar elde edebilmek adına bootstrap yönteminden faydalanılması uygun görülmüştür.

Sonrasında modelin anlamlılığı ve bağımsız değişkenlerin bağımlı değişken hangi oranda açıkladığının tespiti için regresyon analizine başvurulmuştur. Otokorelasyon, regresyon modelinde sıkça görünür ve istenmeyen bir durumdur. Üç sebepten ortaya çıkabilir.

1. Model dışı kalmış açıklayıcı değişkenlerin etkileri her zaman aynı yönde olabilir.
2. Bağımlı değişkendeki ölçme hataları daima aynı yönde olabilir.
3. Seçilen fonksiyon verilere uygun olmayabilir.

Bu tip durumlarla karşılaşıldığında; her regresyon modelinde hata terimlerinin dizi olarak birbirine bağlantılı olup olmadığı araştırılmalıdır. Bu konuda en sık Durbin-Watson testi kullanılmaktadır (Nakip, 2006 :352). Kural olarak D-W istatistiği değeri 2'ye ne kadar yakın ise hata terimleri arasındaki otokorelasyon da o kadar düşük demektir (Chase, 2013:187). Dolayısıyla yapılan analizlerde D-W değerleri de hesaplanmıştır.

Nakip (2006), korelasyon analizi ile ilgili olarak “İki deęişken arasındaki birliktelięi ve yönünü belirlemek için çoęunlukla kullanılan istatistiksel araç, korelasyon (ilişki) analizidir” demektedir (Nakip, 2006 :342). Bu sebeple çalışmada korelasyon analizine de başvurulmuştur.

Birbirleri ile bağımsız iki gruba dair elde edilen ortalamalar arasında istatistiksel olarak anlamlı bir farklılık olup olmadığının ortaya konulabilmesi için “Bağımsız Örneklem T-Testi”ne başvurulmaktadır. Cinsiyetler arasında bağımlı deęişkende belirtilen kompulsif satın alma davranışının farklılaşp farklılaşmadığını tespit etmek için ise ana kütle örneklem testlerinden t-testine başvurulmuştur.



5.2.1. Normallik Testleri

Tablo 4 KSAD ve durumsal faktörler için normallik testi tablosu

Normallik Testi

Soru No	df	Kolmogorov-Smirnov Sig. Değeri		Shapiro-Wilk Sig. Değeri	
		KSAD Soru Seti	Durumsal F. Soru Seti	KSAD Soru Seti	Durumsal F. Soru Seti
Soru 1	776	,000	,000	,000	,000
Soru 2	776	,000	,000	,000	,000
Soru 3	776	,000	,000	,000	,000
Soru 4	776	,000	,000	,000	,000
Soru 5	776	,000	,000	,000	,000
Soru 6	776	,000	,000	,000	,000
Soru 7	776	,000	,000	,000	,000
Soru 8	776	,000	,000	,000	,000
Soru 9	776	,000	,000	,000	,000
Soru 10	776	,000	,000	,000	,000
Soru 11	776	,000	,000	,000	,000
Soru 12	776	,000	,000	,000	,000
Soru 13	776	,000	,000	,000	,000
Soru 14	776	,000	,000	,000	,000
Soru 15	776	,000	,000	,000	,000
Soru 16	776	,000	,000	,000	,000
Soru 17	776	,000	,000	,000	,000
Soru 18	776	,000	,000	,000	,000
Soru 19	776	,000	-	,000	-
Soru 20	776	,000	-	,000	-
Soru 21	776	,000	-	,000	-
Soru 22	776	,000	-	,000	-
Soru 23	776	,000	-	,000	-
Soru 24	776	,000	-	,000	-
Soru 25	776	,000	-	,000	-

Tablodan görüleceği üzere soruların tamamında gerek Shapiro-Wilk testi için, gerekse Kolmogorov-Smirnov testi için Sig. değerleri 0,05'ten düşük çıkmıştır. Bu durumda bu soru setleri için normal dağılımdan bahsetmek, istatistiksel olarak mümkün değildir. Veriler normal dağılmadığı için Efron ve Tibshirani'nin (1993) belirttiği üzere parametre tahmincilerinin daha güvenilir hale getirilebilmesi için çalışmanın ilerleyen aşamalarında uygulanan testlerde bootstrap yöntemine başvurulmuştur.

5.2.2. Demografik Değişkenlere Dair Genel Bilgiler

Nicel verilerin toplanması için anket formuna başvurulmuştur. Katılımcılar anketleri hem çevrimiçi mecradan hem de çıktısı alınarak dağıtılan anket formundan doldurmuşlardır. Kolayda örnekleme ve kartopu örnekleme yöntemlerinden verilerin toplanması aşamasında istifade edilmiştir. Elde edilen anket formlarından kullanılamayacak durumda olanlar elenmiş olup geri 776 geçerli soru formu kalmıştır.

Sonuç itibari ile geçerli soru formlarına verilen cevaplara istinaden demografik değişkenlere dair genel durum Tablo-5'te görüldüğü şekildedir:

Tablo 5 Demografik verilere dair özet tablo

Katılımcıların Demografik Özellikleri

Cinsiyet		Medeni Durum	
Erkek	415	Evli	496
Kadın	361	Bekar	280
Yaş		Gelir Durumu	
18-28 Yaş Arasında	119	1603 TL veya daha az	62
29-39 Yaş Arasında	428	1604-2800 TL arasında	85
40-50 Yaş Arasında	80	2801-3800 TL arasında	135
51-61 Yaş Arasında	59	3801-4800 TL arasında	123
62 Yaş ve Üzerinde	90	4801-5800 TL arasında	97
Eğitim Durumu		5801-6800 TL arasında	69
Lise	61	6801-7800 TL arasında	77
Ön Lisans	94	7801-8800 TL arasında	50
Lisans	525	8801-9800 TL arasında	21
Yüksek Lisans	96	9801 TL veya daha yüksek	57

Toplam 776 kişi

Tablodan da anlaşılacağı üzere;

- Yaş olarak en kalabalık grup 29-39 yaş grubudur (%55);
- Katılımcıların yaşları 19-72 arasında değişmekte olup ortalaması 38,95'tir ,
- Eğitim durumu itibari ile en kalabalık grup lisans mezunlarıdır (%67),
- Katılımcıların çoğunluğu erkektir (%53),
- Katılımcıların çoğunluğu evlidir (%64),
- Katılımcıların önemli bir bölümü 2801-5800 TL aralığında gelire sahiptir (%46).

Buradan hareketle katılımcı kitlenin çoğunluğu; evli, aktif olarak çalışan, orta gelir düzeyinde, orta yaşlı, eğitim düzeyi yüksek bireylerdir denilebilir.

5.2.3. Güvenilirlik Testleri

Güvenilirlik analizi tablosundan görüleceği üzere Cronbach's Alpha değerleri kompulsif satın alma davranışı soru seti için 0,929; durumsal faktörler soru seti için 0,929 ve benlik algısı soru seti için ise 0,962 olarak hesaplanmış ve bu değerler yeterli görülmüştür.

Tablo 6 KSAD soru seti için güvenilirlik analizi tablosu

Güvenilirlik Analizi İstatistikleri

Soru Seti	Cronbach Alpha Değeri	Soru Sayısı
Kompulsif Satın Alma Davranışı	0,929	26
Durumsal Faktörler	0,929	18
Benlik Algısı	0,962	31

5.2.4. Faktör Analizleri

5.2.4.1. Kompulsif Satın Alma Davranışı İçin Faktör Analizi

Elde edilen verilerin analizi ile oluşturulan Rotated Component Matrix tablosu üzerinden birden fazla bileşene yük veren bileşenlerin irdelenmesinden sonra ölçeğin boyutları aşağıdaki şekilde oluşturulmuştur. Hair vd. (2010), faktör yükünün anlamlı olabilmesi için faktör yükü değerinin 0,5 veya daha yüksek olması gerektiğini ifade etmektedirler. Dolayısı boyutların oluşturulması ve faktör eksiltilmesi işlemi de buna göre yapılmıştır. Silinen bir faktörün ardından durum Tablo-7'deki gibi olmuştur.

Tablo 7 Kompulsif satın alma davranışı soru seti için faktör analizi tablosu

Boyut	İfade	Faktör Yüğü	Açıklanan Varyans
Boyut-1 Duygu Durumu	Mutsuz olduğum dönemlerde kendimi alışverişe kaptırırm.	0,799	24,33%
	Depresif olduğum dönemlerde kendimi alışverişe kaptırırm.	0,772	
	İhtiyacım olmayan şeyler aldığım olur.	0,766	
	Hiçbir şeye ihtiyacım olmamasına rağmen bir şeyler aldığım olur.	0,764	
	Sinirli olduğum dönemlerde kendimi alışverişe kaptırırm.	0,736	
	Kaygılı olduğum dönemlerde kendimi alışverişe kaptırırm.	0,717	
	Kendimi daha iyi hissetmek için kendime bir şeyler alırım.	0,668	
	Bazen çıldırılmış gibi alışveriş yaparım.	0,633	
	Alışveriş çılgınlığına kapıldığımda kendimi daha iyi hissederim.	0,624	
	Bazen kendimi alışveriş yapmak zorunda hissederim.	0,613	
Boyut-2 Bütçe	Ödeyemeyeceğimi bildiğim halde kredi kartımdan alışveriş yaparım.	0,836	17,19%
	Ödeyemeyeceğimi bildiğim halde satın aldığım şeyler oldu.	0,825	
	Paramın yetmeyeceğini bildiğim halde bir şeyler alırım.	0,713	
	Kredi kartlarım için sadece minimum ödemelerimi yapabiliyorum.	0,672	
	Harcama alışkanlıklarım ile ilgili endişelenmeme rağmen alışverişe gidip para harcıyorum.	0,609	
	Etrafımdaki insanlar paramı nasıl harcadığını bilselerdi dehşete düşerlerdi.	0,591	
Ay sonu geldiğinde param artmışsa, bunu harcamak zorunda olduğumu hissederim.	0,513		
Boyut-3 Zorunluluk	Alışverişe gitmediğim günlerde kendimi asabi hissederim.	0,867	15,15%
	Alışverişe gitmediğim günlerde kaygılı hissederim.	0,825	
	Zamanım olmasa bile kendimi alışveriş yapmak için tahrik olmuş hissederim.	0,700	
	Param olmasa bile kendimi alışveriş yapmak için tahrik olmuş hissederim.	0,616	
Boyut-4 Pişmanlık	Kendimi alışverişe kaptırdıktan sonra utanmış hissederim.	0,876	7,76%
	Kendimi alışverişe kaptırdıktan sonra suçlu hissederim.	0,829	
Boyut-5 Kontrol S.	Alışverişe gitmekten nefret ederim.	0,864	6,99%
	Alışveriş yapmaktan pek az keyif alıyorum.	0,829	
Açıklanan Toplam Varyans			71,44%
KMO Değeri			0,908
Tahmini Ki-Kare			16401,96
Barlett Küresellik Testi Sig. Değeri			,000

Bilindiği üzere Kaiser-Meyer-Olkin değeri 1'e ne kadar yakın olursa verilerin faktör analizine uygunluğu o nispette yüksek çıkacaktır. Kaiser-Meyer-Olkin değerinin 0,6'dan düşük çıkması yetersiz bir faktörlenme imkanına, 0,5'ten düşük çıkması ise faktörlenebilme imkanının olmayışına işaret etmektedir (Field, 2000: 445-446). Bu veri seti için KMO değeri 0,908 çıkmış olup bu değer yeterlidir. Bartlett's Test of Sphericity Sig. değeri ise 0,10'dan düşük olup KMO ile aynı şekilde faktör analizinde ilgili verilerin uygun olabileceğini göstermektedir.

Analiz neticesinde 5 tane bileşenin Eigenvalue değeri 1'in üzerinde çıkmıştır. Buna istinaden kompulsif satın alma davranışı 25 maddeden oluşan 5 boyutlu bir yapıya sahiptir denilebilir. Faktör yükleri 0,513 ile 0,876 arasında değişmekte ve bu 25 maddenin açıklayabildiği varyans oranı ise %71,44 olarak ortaya çıkmaktadır. Son tahlilde çalışmada kompulsiflik ile ilgili parametreleri ölçmek için kullanılan ölçeğin boyutları tabloda belirtildiği şekilde oluşmuştur.

Silinen bir soru maddesi aşağıda verilmiştir:

- Kendimi başka insanlarla kıyasladığımda, ihtiyacım olmayan şeyleri daha fazla satın aldığımı düşünüyorum.



5.2.4.2. Durumsal Faktörler İçin Faktör Analizi

Elde edilen verilerin analizi ile oluşturulan Rotated Component Matrix tablosu üzerinden birden fazla bileşene yük veren bileşenlerin irdelenmesinden sonra 3 madde silinmiş olup yeni durum Tablo-8’de verilmiştir.

Tablo 8 Durumsal faktörler soru seti için faktör analizi tablosu

Boyut	İfade	Faktör Yüğü	Açıklanan Varyans
Boyut-1 Fiziksel Ortam	Alışveriş ortamında çalan müziğin türü dikkatimi dağıtabilir ve ihtiyacım olmayan bir şeyi satın alabilirim.	0,907	36,31%
	Alışveriş ortamında çalan müziğin ses yüksekliğinin dikkatimi dağıtması sonucunda ihtiyacım olmayan bir şeyi satın alabilirim.	0,876	
	Alışveriş ortamının sıcaklığının yüksek olması dikkatimi dağıtabilir ve ihtiyacım olmayan bir şeyi satın alabilirim.	0,853	
	Alışveriş ortamında kullanılan kokular dikkatimi dağıtabilir ve ihtiyacım olmayan bir şeyi satın alabilirim.	0,844	
	Alışveriş ortamının tasarımında kullanılan renkler dikkatimi dağıtabilir ve ihtiyacım olmayan bir şeyi satın alabilirim.	0,837	
	Alışveriş ortamı kalabalık ise dikkatim dağılabilir ve bunun sonucunda kontrolsüzce ihtiyacım olmayan bir şey satın alabilirim.	0,809	
	Alışveriş ortamına gitmem uzun zamana mal olduysa; gittiğime değmesi için kontrolsüzce ihtiyacım olmayan bir şeyi alma olasılığım artar.	0,634	
Boyut-2 Gösterişçi Tüketim	Bazen sırf yanımda bulunan kişilere kendimi farklı gösterebilmek için ihtiyacım olmayan bir şey satın alabilirim.	0,877	24,69%
	Beni kontrolsüzce ihtiyacım olmayan şeyleri almaya iten sebeplerden birisinin de diğer insanlara gösteriş yapmayı istememdir.	0,854	
	Bazen sırf yanımda bulunan kişiler tarafından övülmek için ihtiyacım olmayan bir şey satın alabilirim.	0,823	
	Alışveriş ortamına arkadaş çevremden birileri ile gittiğimde kontrolsüzce ihtiyacım olmayan bir şeyi alma olasılığım artar.	0,620	
	Piyasaya yeni sürülen ürünlere ihtiyacım olup olmadığına bakmaksızın herkesten önce sahip olmak isterim.	0,588	
Boyut-3 Tutundurma Etkisi	Bir mağazada ihtiyacım olmayan bir ürünle ilgili satış indirimi varsa, bu ürünü alma ihtimalim artar.	0,848	13,20%
	Bir mağazada promosyonlu satış varsa ihtiyacım olmayan bir şeyi alma ihtimalim artar.	0,801	
	Alışveriş yaptığım yerlerin ürün iadesini kabul edip etmemesi benim için çok önemli bir konudur.	0,619	
Açıklanan Toplam Varyans			73,98%
KMO Değeri			0,904
Tahmini Ki-Kare			10275,446
Barlett Küresellik Testi Sig. Değeri			,000

Kaiser-Meyer-Olkin değeri 0,904 olarak çıkmıştır. Dolayısıyla bu değer, faktörlenebilme imkanı açısından yeterlidir. Bartlett’s Test of Sphericity Sig. değeri ise 0,10’dan düşük olup KMO ile aynı şekilde faktör analizinde ilgili verilerin uygun olabileceğini göstermektedir. Analiz neticesinde silinen 3 maddenin ardından; durumsal faktörler 15 maddeden oluşan 3 boyutlu bir yapıya sahiptir. Faktör yükleri 0,588 ile 0,907 arasında değişmekte ve bu 15 maddenin açıklayabildiği varyans oranı ise %73,98 olarak

ortaya çıkmaktadır. Son tahlilde çalışmada durumsal faktörler ile ilgili parametreleri ölçmek için kullanılan ölçeğin boyutları tabloda belirtildiği şekilde oluşmuştur.

Yapılan analizler neticesinde silinen 3 soru maddesi aşağıda verilmiştir:

- Alışveriş ortamında satış elemanının etkisi ile ihtiyacım olmayan bir şeyi satın alma olasılığım artar.
- Alışveriş ortamına yalnız gittiğimde kontrolsüzce ihtiyacım olmayan bir şeyi alma olasılığım artar.
- Alışveriş ortamına ailemden birileri ile gittiğimde kontrolsüzce ihtiyacım olmayan bir şeyi alma olasılığım artar.

5.2.5. Yapısal Eşitlik Modeli ile Doğrulayıcı Faktör Analizleri

Bu bölümde yapısal eşitlik modellerinden faydalanılarak uygulanan doğrulayıcı faktör analizleri aracılığı ile KSAD ve durumsal faktörlere dair kullanılan soru setlerinin yapı geçerlilikleri test edilmektedir. Aşağıda, bu analizlerde dikkate alınacak parametrelere dair bilgiler verilmiştir.

CMIN/DF (χ^2 / df) değeri, için Wheaton vd. (1977), yaklaşık olarak 5 civarındaki değerlerin kabul edilebilir olduğunu ifade ederken, Bryne (2006) ise 3 ve üzerindeki değerlerin kabul edilmemesi gerektiğini ileri sürmektedir. Dolayısıyla literatürde konu ile alakalı farklı görüşlerin varlığından bahsetmek mümkündür. Marsh ve Hocevar (2006) ise değerlerin 2 ile 5 arasında yer almasının genel olarak kabul edilebilir bir durum olduğunu ifade etmektedirler.

RMSEA değeri, popülasyonun hata tahminini tespit etmede kullanılan bir araçtır. Genel itibari ile 0,05 ile 0,08 arasındaki değerlerin kabul edilebilir bir uyuma işaret ettiği söylenmektedir (Noudoostbeni vd., 2018: 8).

$$RMSEA = \left[\frac{(\chi^2 - df)}{(n - 1)df} \right]^{1/2}$$

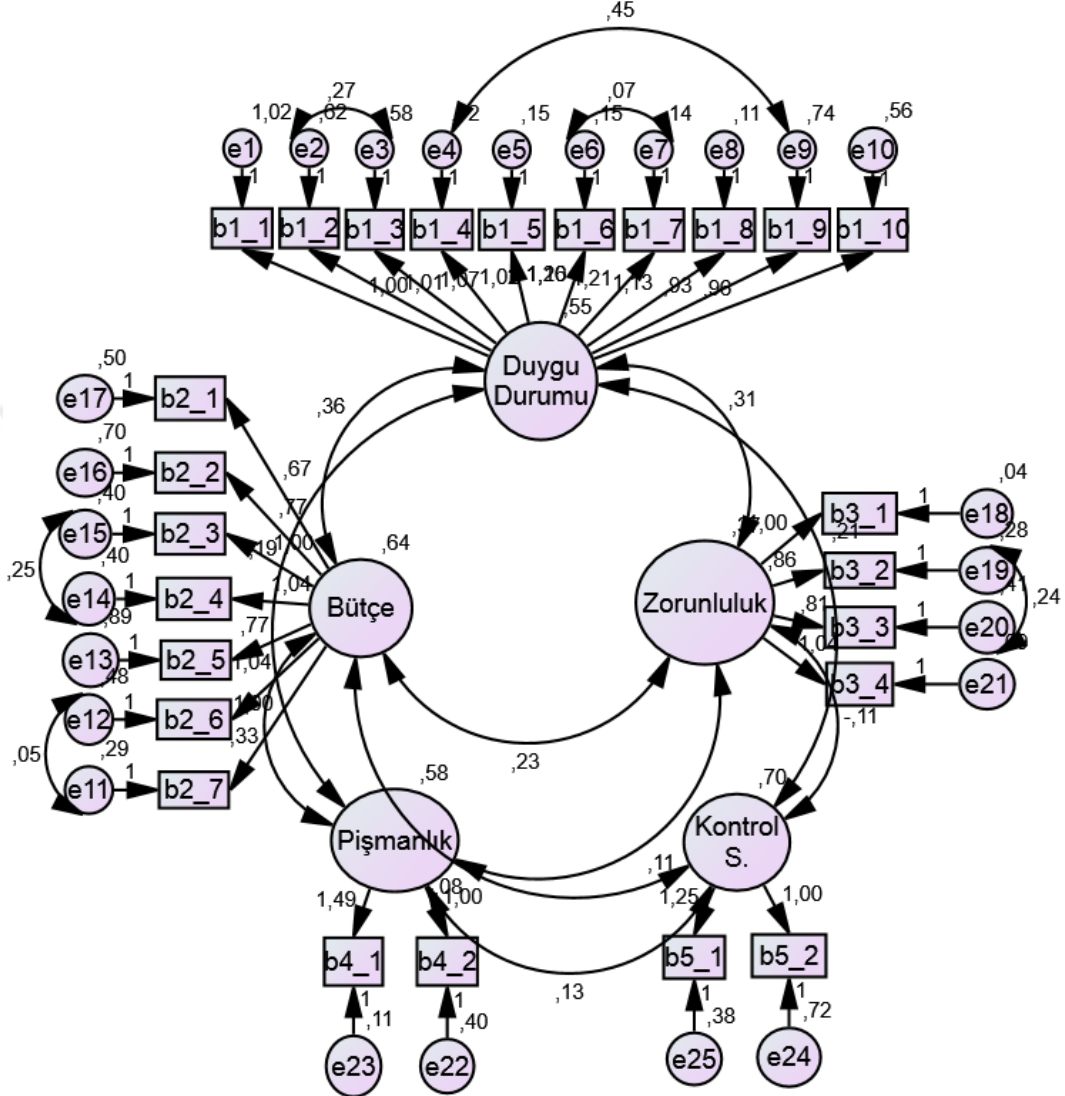
CFI değeri ise modelin tahmini kovaryans matrisi ile sıfır hipotezi modelinin kovaryans matrisi arasında bir mukayese yapmaktadır. 0 ile 1 arasında değer almaktadır. Bu değer için kabul edilebilir düzey ise 0,90'nın üzeridir (Noudoostbeni vd., 2018: 8).

$$CFI = 1 - \left[\frac{\max[(\chi^2 - df), 0]}{\max[(\chi^2 - df), (\chi_{null}^2 - df_{null}), 0]} \right]$$

GFI değeri de CFI değeri gibi 0 ile 1 arasında değer almaktadır ve bu değer genel olarak örneklem büyüdükçe yükselme eğilimindedir. “*Modelin örneklemdaki kovaryans matrisini ne oranda ölçtüğünü gösterir*” (Çapık, 2014: 200). Geleneksel olarak kabul edilebilir düzey 0,90 olarak ele alınsa da, faktör yükleri ve örneklem büyüklüğü küçüldükçe bu düzeyin 0,95’e kadar çekilebileceği söylenmektedir (Hooper vd., 2008: 54).

$$GFI = 1 - \frac{F[S, \Sigma(\hat{\theta})]}{F[S, \Sigma(\theta),]}$$

5.2.5.1.Kompulsif Satın Alma Davranışı Soru Seti İçin Doğrulayıcı Faktör Analizi



Şekil 5 KSAD için doğrulayıcı faktör analizi

Tablo 9 KSAD soru seti için doğrulayıcı faktör analizi değerleri

Uyum Ölçüsü	Ölçüm Modeli Sonucu	Kabul Edilebilir Uyum Aralığı	Kaynak
Normalize Ki-Kare (CMIN/DF)	2,699	$2 \leq \text{CMIN/DF} \leq 5$	(Marsh ve Hocevar, 2006)
Karşılaştırmalı Uyum İndeksi (CFI)	0,912	$0,90 \leq \text{CFI}$	(Noudoostbeni vd., 2008)
Uyum İyiliği İndeksi (GFI)	0,911	$0,90 \leq \text{GFI} \leq 0,95$	(Hooper vd., 2008)
RMSEA	0,074	$0,05 \leq \text{RMSEA} \leq 0,08$	(Noudoostbeni vd., 2008)

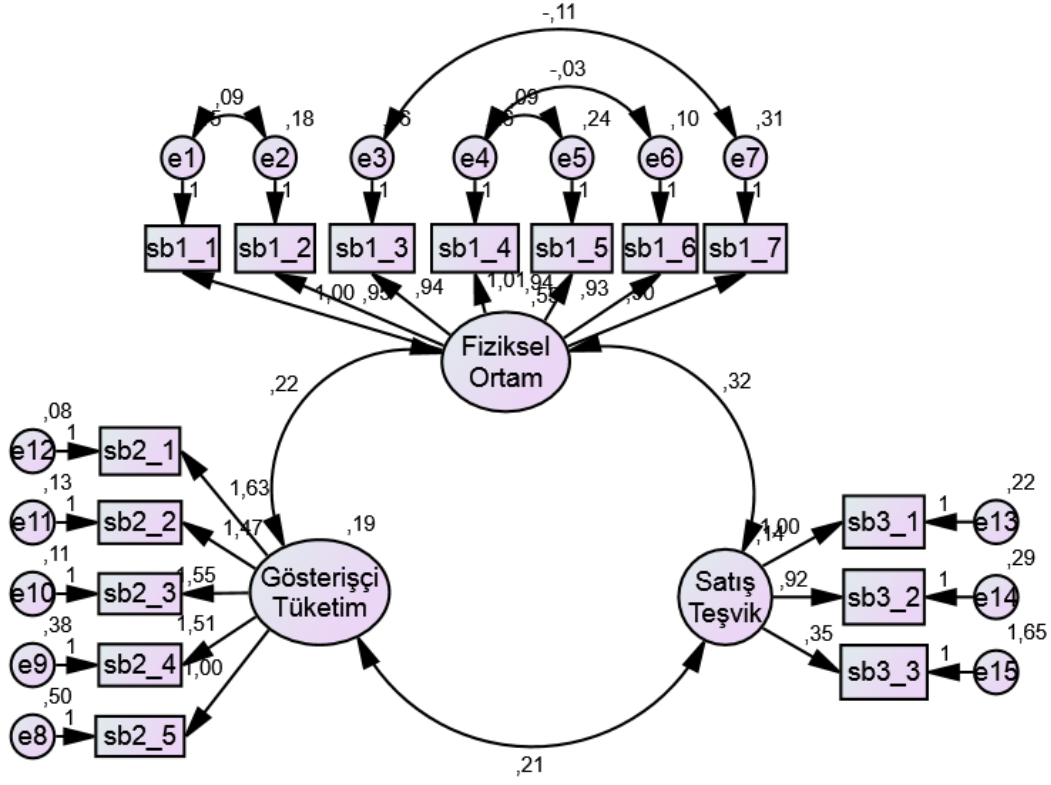
Tablo-9'dan da görüleceği üzere CMIN/DF değeri 2,699 çıkmış olup bu değer için genel kabul gören aralık 2 ile 5 arasındır. CFI ve GFI değerleri ise 0,912 ve 0,911 çıkmış olup bu değerler için de genel kabul görmüş yaklaşım 0,90 ve üzerinde olmalıdır. RMSEA için ise genel kabul, 0,05 ile 0,08 aralığı olup elde edilen 0,074 değeri bu aralığın içerisinde dir.

Tablo 10 Kompulsif Satın Alma Davranışı Doğrulayıcı Faktör Analizi İstatistik Değerleri

Boyut		St.Hata	Krt.Değ.	P
Duygu Durumu	Bütçe	0,058	6,214	***
Duygu Durumu	Zorunluluk	0,045	6,84	***
Duygu Durumu	Pişmanlık	0,046	4,091	***
Duygu Durumu	Kontrol	0,056	-3,697	***
Bütçe	Zorunluluk	0,039	6,041	***
Bütçe	Pişmanlık	0,057	5,795	***
Bütçe	Kontrol	0,052	-1,483	0,14
Zorunluluk	Pişmanlık	0,034	3,309	***
Zorunluluk	Kontrol	0,04	-2,709	0,01
Pişmanlık	Kontrol	0,051	2,459	0,01

Yapılan analiz neticesinde elde edilen P değerlerinden 1 tanesi hariç tamamı 0,05'ten küçük olup, bu durum modelin anlamlılığını teyit etmektedir. Kontrol soruları ile ilgili olarak uyum ihtiyacı bulunmaması sebebi ile bu durum dikkate alınmayabilir. Son tahlilde elde edilen değerlere istinaden KSAD soru setinin yapısal geçerliliğe sahip olduğunu söylemek mümkündür.

5.2.5.2.Durumsal Faktörler Soru Seti İçin Doğrulayıcı Faktör Analizi



Şekil 6 Durumsal faktörler için doğrulayıcı faktör analizi

Tablo 11 Durumsal faktörler soru seti için doğrulayıcı faktör analizi değerleri

Uyum Ölçüsü	Ölçüm Modeli Sonucu	Kabul Edilebilir Uyum Aralığı	Kaynak
Normalize Ki-Kare (CMIN/DF)	2,495	$2 \leq \text{CMIN/DF} \leq 5$	(Marsh ve Hocevar, 2006)
Karşılaştırmalı Uyum İndeksi (CFI)	0,961	$0,90 \leq \text{CFI}$	(Noudoostbeni vd., 2008)
Uyum İyiliği İndeksi (GFI)	0,913	$0,90 \leq \text{GFI} \leq 0,95$	(Hooper vd., 2008)
RMSEA	0,077	$0,05 \leq \text{RMSEA} \leq 0,08$	(Noudoostbenivd., 2008)

CMIN/DF değeri 2,543, RMSEA değeri 0,077, CFI ve GFI değerleri ise 0,938 ve 0,917 çıkmış olup bu değerlerin tamamı genel kabul gören sınırlar içerisinde.

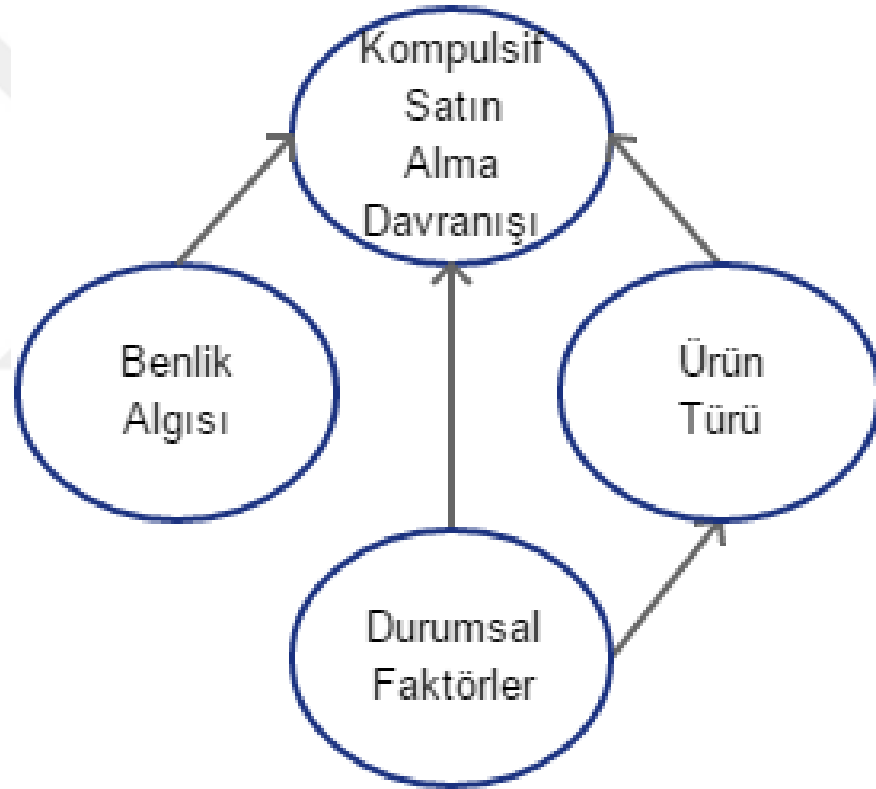
Tablo 12 Durumsal Faktörler Doğrulayıcı Faktör Analizi İstatistik Değerleri

Boyut		St.Hata	Krt.Değ.	P
Fiziksel O.	Gösterişçi T.	0,035	6,304	***
Fiziksel O.	Satış T.	0,059	5,438	***
Gösterişçi T.	Satış T.	0,041	5,011	***

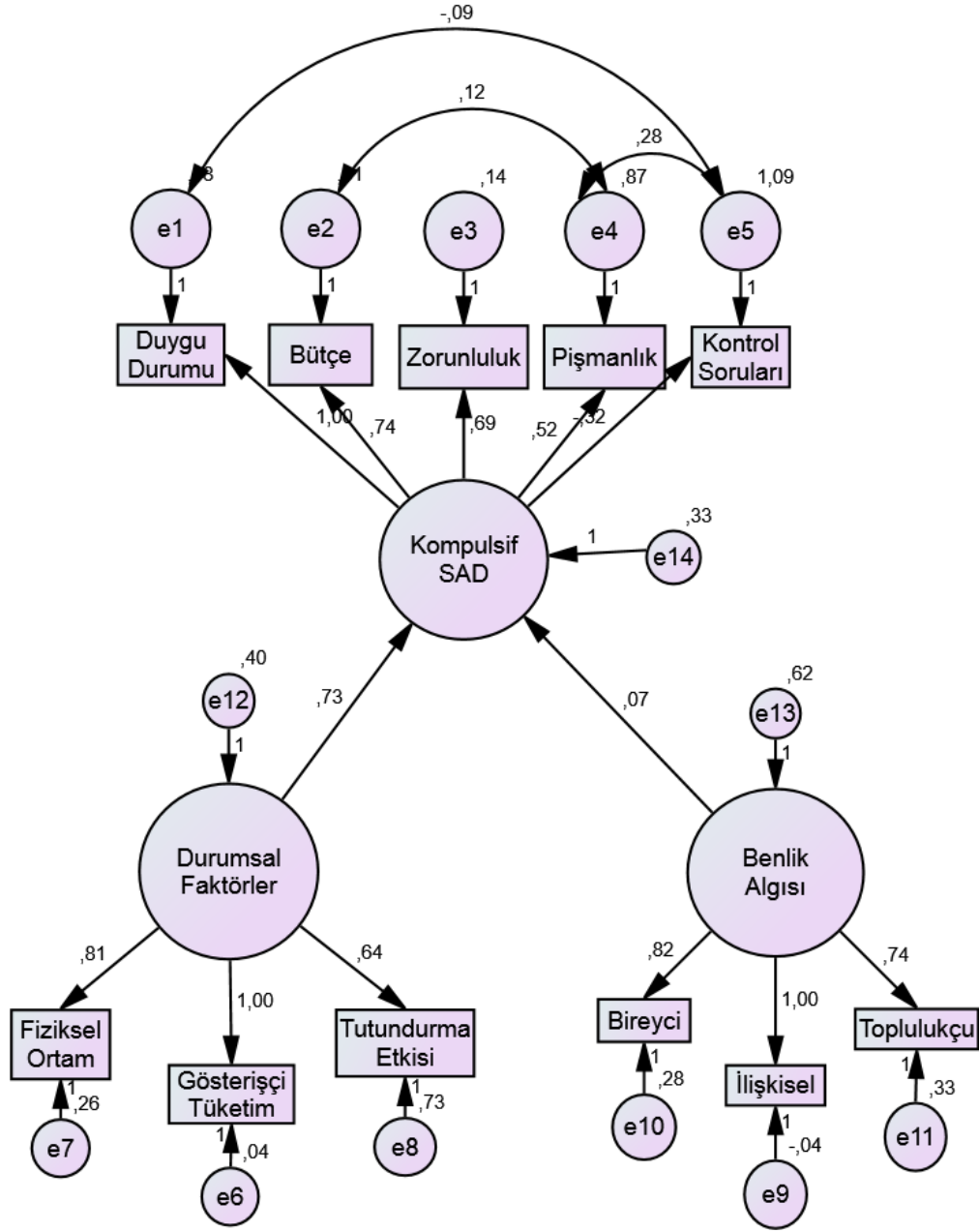
Tablo-12'den de görleceđi üzere bütün P deđerleri 0,05'ten düşük çıktıđı için, bu deđerlere istinaden durumsal faktörler soru setinin yapısal geçerliliđe sahip olduđunu söylemek mümkündür.

5.2.6. Araştırma Modelinin Test Edilmesi

Çalışmanın modeli bađımlı deđerşken olan kompulsif satın alma davranışı üzerinde; bađımsız deđerşkenler olan durumsal faktörler, benlik ve ürün türünün istatistiksel olarak anlamlı bir etkiye sahip olduđu varsayımına dayanmaktadır.



Şekil 7 Araştırmanın Modeli



Şekil 8 AMOS programı ile aracılık etkisi olmadan modelin yol (path) analizi kullanılarak test edilmesi

Tablo 13 Aracılık etkisi olmadan test edilen model için uyum indisleri

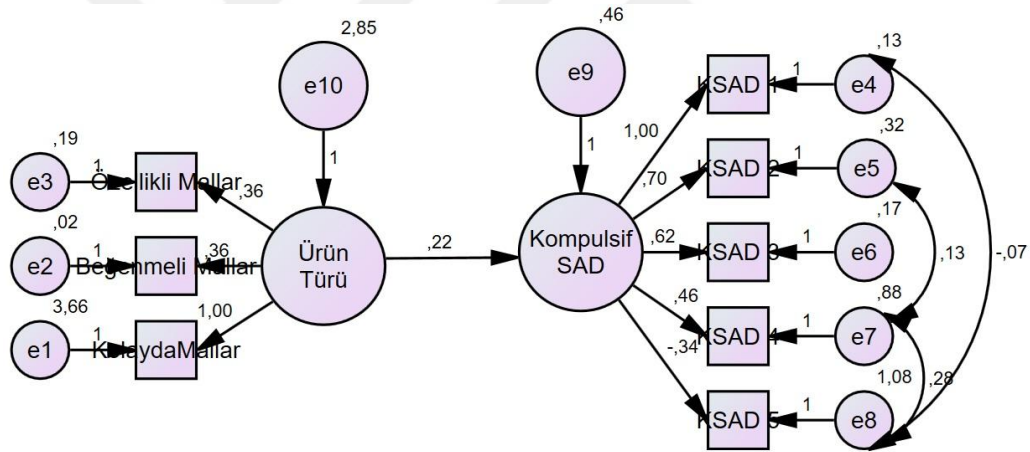
Uyum Ölçüsü	Ölçüm Modeli Sonucu	Kabul Edilebilir Uyum Aralığı	Kaynak
Normalize Ki-Kare (CMIN/DF)	2,216	$2 \leq \text{CMIN/DF} \leq 5$	(Marsh ve Hocevar, 2006)
Karşılaştırmalı Uyum İndeksi (CFI)	0,959	$0,90 \leq \text{CFI}$	(Noudoostbeni vd., 2008)
Uyum İyiliği İndeksi (GFI)	0,942	$0,90 \leq \text{GFI} \leq 0,95$	(Hooper vd., 2008)
RMSEA	0,070	$0,05 \leq \text{RMSEA} \leq 0,08$	(Noudoostbeni vd., 2008)

Modelin test edilmesinde, hipotezlerde bağımlı değişken üzerinde doğrudan etkisi olan değişkenlerden yola çıkılmış ve yol (path) analizine başvurulmuştur. Modele dair tüm p değerleri 0,05'ten düşük çıktığı için model anlamlıdır denilebilir. Bu model anlamlı olup

CMIN/DF değeri 2,216 , RMSEA değeri 0,070, CFI değeri 0,959 ve GFI değeri de 0,942 çıkmıştır. Bu değerlerin tamamı genel kabul gören aralıklar arasında bulunmaktadır. Ayrıca modelin regresyon ağırlıkları tablosunda bütün p değerleri 0,05'ten düşük olup bu durum da modelin anlamlı olduğunu göstermektedir. Dolayısıyla H₁ ve H₂ hipotezlerini ret etmek için yeterli istatistiksel kanıt bulunamamıştır.

Tablo 14 Benlik Algısı, Durumsal Faktörler ve KSAD ile ilgili tahmin istatistikleri

H ₁ ve H ₂		Standart Hata	Kritik Değer	P
Kompulsif_SAD	<--- Durumsal Faktörler	0,089	8,267	***
Kompulsif_SAD	<--- Benlik Algısı	0,051	2,354	***



Şekil 9 Ürün türünün KSAD üzerindeki istatistiksel etkisi

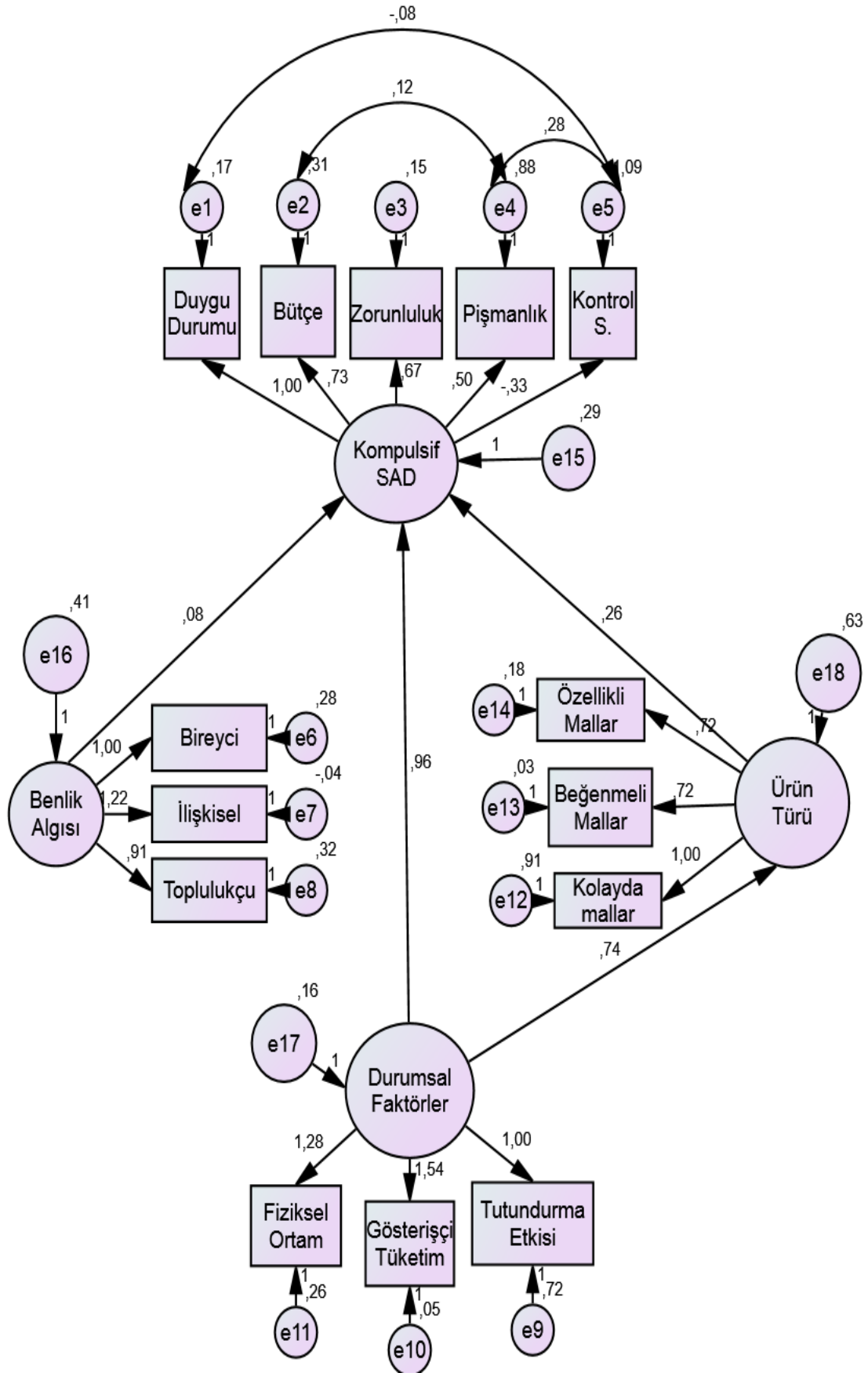
Tablo 15 Ürün türünün KSAD üzerindeki istatistiksel etkisine dair model uyum indisleri

Uyum Ölçüsü	Ölçüm Modeli Sonucu	Kabul Edilebilir Uyum Aralığı	Kaynak
Normalize Ki-Kare (CMIN/DF)	2,556	$2 \leq \text{CMIN/DF} \leq 5$	(Marsh ve Hocevar, 2006)
Karşılaştırmalı Uyum İndeksi (CFI)	0,970	$0,90 \leq \text{CFI}$	(Noudoostbeni vd., 2008)
Uyum İyiliği İndeksi (GFI)	0,962	$0,90 \leq \text{GFI} \leq 0,95$	(Hooper vd., 2008)
RMSEA	0,079	$0,05 \leq \text{RMSEA} \leq 0,08$	(Noudoostbeni vd., 2008)

Ürün türünün KSAD üzerindeki istatistiksel etkisini ölçmek üzere oluşturulan tablonun istatistiksel uyum değerleri yukarıdaki; p değeri aşağıdaki tabloda verilmiş olup tamamı kabul edilebilir sınırlar içerisinde. Bu sebeple H_3 hipotezini ret etmeye yetecek istatistiksel kanıt bulunamamış olup; ürün türünün KSAD üzerinde anlamlı bir etkisi vardır demek mümkündür.

Tablo 16 Ürün türünün KSAD üzerindeki istatistiksel etkisine dair tahmin istatistikleri

H_3			Standart Hata	Kritik Değer	P
Kompulsif_SAD	<---	Ürün_Türü	0,033	6,648	***



Şekil 10 AMOS programı ile araştırmanın ana modelinin yol (path) analizi kullanılarak test edilmesi

Tablo 17 Araştırmanın ana modeli için uyum indisleri

Uyum Ölçüsü	Ölçüm Modeli Sonucu	Kabul Edilebilir Uyum Aralığı	Kaynak
Normalize Ki-Kare (CMIN/DF)	2,063	$2 \leq \text{CMIN/DF} \leq 5$	(Marsh ve Hocevar, 2006)
Karşılaştırmalı Uyum İndeksi (CFI)	0,954	$0,90 \leq \text{CFI} \leq 1$	(Noudoostbeni vd., 2008)
Uyum İyiliği İndeksi (GFI)	0,924	$0,90 \leq \text{GFI} \leq 0,95$	(Hooper vd., 2008)
RMSEA	0,065	$0,05 \leq \text{RMSEA} \leq 0,08$	(Noudoostbeni vd., 2008)

Araştırmanın ana modelinin test edilmesinde bağımsız değişkenlere ek olarak ürün türünün etkisi de analize dahil edilmiş olup analiz değerlerinin tamamı genel kabul görmüş sınırlar içerisinde bulunmaktadır. Elde edilen analiz değerleri şu şekildedir; CMIN/DF değeri 2,063, RMSEA değeri 0,065, CFI değeri 0,954 ve GFI değeri 0,924 olarak tespit edilmiştir. Diğer taraftan modele dair bütün p değerleri 0,05'ten düşük çıkmıştır ve model anlamlıdır.

Tablo 18 Araştırmanın modeline dair tahmin istatistikleri

	$H_{1,2,3,4}$		Standart Hata	Kritik Değer	P
Kompulsif_SAD	<---	Durumsal Faktörler	0,176	5,447	***
Kompulsif_SAD	<---	Benlik Algısı	0,060	2,285	***
Kompulsif_SAD	<---	Ürün Türü	0,058	4,561	***
Ürün Türü	<---	Durumsal Faktörler	0,18	4,144	***

Modele ürün türü değişkeni eklenmeden önce “Durumsal Faktörler”in, KSAD üzerinde doğrudan etkisi 0,73 düzeyinde iken, modele aracı değişken olarak “Ürün Türü” eklendiği zaman “Durumsal Faktörler”in etki düzeyi 0,96’ya yükselmektedir. Bu durumda, ürün türünün, durumsal faktörler ile KSAD arasında aracı etkiye sahip olduğunu söylemek mümkündür. Buna istinaden araştırma modelinin doğrulandığını da belirtmekte fayda vardır.

5.2.7. Kompulsif Satın Almaya Dair Bağımsız Örneklem Testleri

5.2.7.1. Kompulsif Satın Alma Davranışı ve Medeni Durum

Kompulsif satın alma davranışı ve medeni durum ile ilgili olarak yapılmış olan analizlere dair tablolar aşağıda verilmiştir.

Tablo 19 Kompulsif satın alma davranışı ve medeni durum T-Testi “Grup İstatistikleri” tablosu

Grup İstatistikleri

	Medeni Durum	N	Ortalama	Standart Sapma	Ortalamanın Standart Hatası
Kompulsiflik	Evli	496	1,7864	,54300	,02438
	Bekar	280	1,9711	,69671	,04164

Tablo 20 KSAD ve medeni durum T-Testi tablosu

Bağımsız Örneklem Testi

H _{8b}	Varyansların Eşitliği İçin Levene Testi	Ortalamaların Eşitliği İçin t-Testi								
		F	Sig.	t	df	Sig. (2-tailed)	Ort. Farkı	Farkın Std. Hatası	%95 Güven Aralığı	
									Alt Sınır	Üst Sınır
KSAD	Varyanslar eşittir	19,614	,000	-4,100	774	,000	-,18477	,04507	-,27325	-,09630
	Varyanslar eşit değildir			-3,829	471,874	,000	-,18477	,04825	-,27958	-,08996

F testi için Sig. değeri 0,00 olup 0,05'ten küçüktür ve varyanslar homojen değildir. Bu sebeple “varyanslar eşit değildir” satırındaki Sig. (2-tailed) değeri dikkate alınmalıdır. Bu değer 0,05'ten düşük çıktığından dolayı grup ortalamaları arasında anlamlı bir fark olduğu söylenebilir. Grup istatistikleri tablosuna göre bekarlar evlilere nazaran daha fazla kompulsif satın alma davranışı sergilemektedirler denilebilir.

5.2.7.2. Kompulsif Satın Alma Davranışı ve Eğitim

Yapılan “Tek Yönlü Anova” analizine istinaden elde edilen Sig. değerinin 0,05’ten büyük çıkması sebebi ile “%95 güven ile, eğitim seviyelerinin KSAD ortalamaları arasında istatistiksel olarak anlamlı bir farklılık yoktur” denilebilir.

Tablo 21 KSAD ve eğitim için Anova analizi tablosu

ANOVA					
KSAD					
H _{sc}	Kareler Toplamı	df	Ortalamanın Karesi	F	Sig.
Gruplar Arasında	3,646	3	1,215	3,306	,020
Gruplar İçinde	283,843	772	,368		
Toplam	287,489	775			

Tablo 22 KSAD ve eğitim için tanımlayıcı istatistikler tablosu

Tanımlayıcı İstatistikler								
KSAD								
	N	Ortalama	Standart Sapma	Standart Hata	%95 Güven Aralığı		Minimum	Maksimum
					Alt Sınır	Üst Sınır		
Lise	61	1,7443	,69774	,08934	1,5656	1,9230	1,08	3,68
Ön Lisans	94	1,9238	,59219	,06108	1,8025	2,0451	1,08	3,56
Lisans	525	1,8261	,56577	,02469	1,7776	1,8746	1,00	4,16
Yüksek Lisans	96	2,0000	,75594	,07715	1,8468	2,1532	1,04	3,60
Total	776	1,8530	,60906	,02186	1,8101	1,8960	1,00	4,16

Her ne kadar eğitim seviyesinin farklı boyutlarında KSAD için istatistiksel olarak anlamlı bir farklılık olduğunu söylemek mümkün olmasa da en yüksek ortalama değeri “Yüksek Lisans” eğitim seviyesinde karşımıza çıkmaktadır.

Tablo 23 KSAD ve eğitim için varyansların homojenliği testi

Varyansların Homojenliği Testi

KSAD			
Levene İstatistiği	df1	df2	Sig.
8,883	3	772	,000

Levene test istatistiğinin Sig. değeri 0,05'ten düşük çıkmış olup gruplar arası varyansın eşit olmadığı anlaşılmaktadır. Kayri'ye (2009) göre kullanılacak post-hoc istatistikleri; gruplararası varyansın eşit olmaması halinde farklılık göstermektedir. Böylesi durumlarda başvurulabilecek istatistiklerden birisi de “*Tamhane's T2*” istatistiğidir. Tamhane's T2, “*tutucu ve dikkatli karşılaştırmalar yapması ile göze çarpmaktadır*” (Kayri, 2009: 56). Bu sebeple çalışmada gruplar arası varyansın eşit çıkmadığı durumlarda “*Tamhane's T2*” istatistiği sonuçları esas alınmıştır. Buna istinaden oluşturulan “*Çoklu Karşılaştırma Tablosu*”nda elde edilen “*Tamhane*” değerleri aşağıda verilmiştir. Bu değerler de “*Anova*” sonucunu doğrular nitelikte olup ortalamalar arası anlamlı bir farklılığa işaret etmemektedir.

Tablo 24 KSAD ve eğitim için çoklu karşılaştırma tablosu
Çoklu Karşılaştırma Tablosu

Bağımlı Değişken : KSAD						
Tamhane		Ortalamalar Arası Fark (I-J)	Standart Hata	Sig.	%95 Güven Aralığı	
Eğitim (I)	Eğitim (J)				Alt Sınır	Üst Sınır
Lise	Ön Lisans	-,17957	,10822	,468	-,4694	,1102
	Lisans	-,08187	,09269	,943	-,3329	,1691
	Yüksek Lisans	-,25574	,11804	,177	-,5709	,0594
Ön Lisans	Lise	,17957	,10822	,468	-,1102	,4694
	Lisans	,09770	,06588	,597	-,0784	,2738
	Yüksek Lisans	-,07617	,09840	,969	-,3380	,1856
Lisans	Lise	,08187	,09269	,943	-,1691	,3329
	Ön Lisans	-,09770	,06588	,597	-,2738	,0784
	Yüksek Lisans	-,17387	,08101	,187	-,3907	,0430
Yüksek Lisans	Lise	,25574	,11804	,177	-,0594	,5709
	Ön Lisans	,07617	,09840	,969	-,1856	,3380
	Lisans	,17387	,08101	,187	-,0430	,3907

*. Ortalamalar arası fark, 0.05 düzeyinde anlamlıdır.

Tablo 25 Eğitim durumu değişkeni ile katılımcıların kompulsif bir şekilde en sık satın aldıkları ürün grupları korelasyon analizi tablosu

		Elektronik	Bahçe araç gereçleri	Otomotiv
Eğitim N=776	Pearson Korelasyon K. Sig. (2-tailed)	-,108** ,003	-,184** ,000	-,131** ,000

** . Korelasyon 0.01 düzeyinde anlamlıdır.

Yapılan analizlerde eğitim durumunun KSAD üzerinde istatistiksel olarak anlamlı bir etkisi tespit edilmemiş olmakla beraber; eğitim durumu ile katılımcıların kompulsif bir şekilde satın alma davranışı gösterdikleri ürün gruplarına dair korelasyon tablosu yukarıda verilmiştir. Tabloya göre;

- Kompulsif bir şekilde elektronik ürünleri satın almak ile eğitim durumu arasında 0,01 anlamlılık düzeyinde ve -0,108 seviyesinde düşük düzeyde, ters yönlü bir ilişkinin varlığından bahsedilebilir.
- Kompulsif bir şekilde bahçe araç gereçleri satın almak ile eğitim durumu arasında 0,01 anlamlılık düzeyinde ve -0,184 seviyesinde düşük düzeyde, ters yönlü bir ilişkinin varlığından bahsedilebilir.
- Kompulsif bir şekilde otomotiv ürünleri satın almak ile eğitim durumu arasında 0,01 anlamlılık düzeyinde ve -0,131 seviyesinde düşük düzeyde, ters yönlü bir ilişkinin varlığından bahsedilebilir.

5.2.7.3. Kompulsif Satın Alma Davranışı ve Cinsiyet

Kompulsif satın alma davranışı ve cinsiyet ile ilgili olarak yapılmış olan analizlere dair tablolar aşağıda verilmiştir.

Tablo 26 KSAD ve cinsiyet için Grup İstatistikleri tablosu

Grup İstatistikleri					
	Cinsiyet	N	Ortalama	Std.Sapma	Ort.Std.Hatası
Kompulsiflik	Erkek	415	1,74	0,5497	0,02699
	Kadın	361	1,983	0,6474	0,03408

Tablo 27 KSAD ve cinsiyet için Bağımsız Örneklem T-testi tablosu

Bağımsız Örneklem T Testi

H _{8d}	Varyansların Eşitliği İçin Levene Testi	Ortalamaların Eşitliği İçin t-Testi								
		F	Sig.	t	df	Sig. (2-tailed)	Ort. Farkı	Farkın Std. Hatası	%95 Güven Aralığı	
									Alt Sınır	Üst Sınır
KSAD	Varyanslar eşittir	13,925	,000	-5,666	774	,000	-,24351	,04298	-,32788	-,15914
	Varyanslar eşit değildir			-5,602	710,208	,000	-,24351	,04347	-,32885	-,15817

F testi için Sig. değeri 0,00 olup 0,05'ten küçüktür ve varyanslar homojen değildir. Bu sebeple “varyanslar eşit değildir” satırındaki Sig. (2-tailed) değeri dikkate alınmalıdır. Bu değer 0,05'ten düşük çıktığından dolayı grup ortalamaları arasında anlamlı bir fark olduğu söylenebilir. Grup istatistikleri tablosuna göre kadınlar erkeklere nazaran daha fazla kompulsif satın alma davranışı sergilemektedirler denilebilir.

5.2.7.4. Kompulsif Satın Alma Davranışı ve Yaş**Tablo 28 KSAD ve yaş için Anova analizi tablosu**

ANOVA

KSAD

H _{8e}	Kareler Toplamı	df	Ortalamanın Karesi	F	Sig.
Gruplar Arasında	17,709	4	4,427	12,652	,000
Gruplar İçinde	269,780	771	,350		
Toplam	287,489	775			

KSAD'nın yaş değişkenine göre farklılaşıp farklılaşmadığını tespit edebilmek için “Tek Yönlü Anova” analizine başvurulmuştur. Yapılan analiz neticesinde “Sig. değeri 0,000 çıkmış olup bu değer test istatistiği değeri olan 0,05'ten düşük çıkmış olduğu için “%95 güven ile, yaş gruplarının KSAD ortalamaları arasında istatistiksel olarak anlamlı bir farklılık vardır” denilebilir.

Tanımlayıcı İstatistikler

KSAD

	N	Ortalama	Standart Sapma	Standart Hata	%95 Güven Aralığı		Minimum	Maksimum
					Alt Sınır	Üst Sınır		
18-28 Yaş Arasında	119	2,0393	,73837	,06769	1,9053	2,1734	1,00	4,16
29-39 Yaş Arasında	428	1,9066	,60805	,02939	1,8489	1,9644	1,00	3,60
40-50 Yaş Arasında	80	1,7715	,54561	,06100	1,6501	1,8929	1,04	2,92
51-61 Yaş Arasında	59	1,7308	,33720	,04390	1,6430	1,8187	1,08	2,16
62 Yaş ve Üzerinde	90	1,5044	,44294	,04669	1,4117	1,5972	1,08	2,96
Toplam	776	1,8530	,60906	,02186	1,8101	1,8960	1,00	4,16

Tablo 29 KSAD ve yaş için tanımlayıcı istatistikler tablosu

Tanımlayıcı istatistikler tablosuna göre yaş arttıkça KSAD’na dair ortalama da azalmaktadır. 5 ayrı yaş grubundan en düşük olan için ortalama 2,039 iken; en büyük olan için ortalama 1,504’tür.

Tablo 30 KSAD ve yaş için varyansların homojenliği testi tablosu

Varyansların Homojenliği Testi

KSAD

Levene İstatistiği	df1	df2	Sig.
9,871	4	771	,000

“Levene İstatistiği” değeri 0,05’ten düşük çıkmış olduğu için varyansların homojen olduğu söylenemez, dolayısıyla “Çoklu Karşılaştırma Tablosu” üzerinde “Tamhane İstatistiği” değerleri üzerinden bir çıkarımda bulunmak yerinde olacaktır.

Tablo 31 KSAD ve yaş için çoklu karşılaştırma tablosu

Çoklu Karşılaştırma Tablosu						
Bağımlı Değişken : KSAD						
Tamhane		Ortalamalar Arası Fark (I-J)	Standart Hata	Sig.	%95 Güven Aralığı	
Yaş (I)	Yaş (J)				Alt Sınır	Üst Sınır
18-28 Yaş Arasında	40-50 Yaş Arasında	,26783*	,09112	,036	,0098	,5258
	51-61 Yaş Arasında	,30848*	,08068	,002	,0797	,5372
	62 Yaş ve Üzerinde	,53488*	,08223	,000	,3021	,7677
29-39 Yaş Arasında	51-61 Yaş Arasında	,17579*	,05283	,012	,0251	,3265
	62 Yaş ve Üzerinde	,40219*	,05517	,000	,2457	,5587
51-61 Yaş Arasında	62 Yaş ve Üzerinde	,22640*	,06409	,006	,0442	,4086
62 Yaş ve Üzerinde	40-50 Yaş Arasında	-,26706*	,07682	,007	-,4853	-,0488

*. Ortalamalar arası fark, 0.05 düzeyinde anlamlıdır.

“Tamhane Çoklu Karşılaştırma Tablosu” sonuçlarına istinaden en KSAD eğilimi ile yaş grupları arasındaki farklılıklar irdelendiğinde en yüksek fark 18-28 yaş aralığındakiler ile 62 yaş ve üzerindekiiler arasında ortaya çıkmaktadır. Bunları 29-39 yaş arasındakiiler ile 62 yaş ve üzerindekiiler izlemektedir.

Tablo 32 KSAD ile yaş değişkeni korelasyon analizi tablosu

	Yaş	Kompulsiflik
Pearson Korelasyon Katsayısı	1	-,245**
Sig. (2 tailed) Değeri		0
N	776	776
Standart Sapma	0	0,029

0,01 anlamlılık düzeyinde; yaş ile kompulsif satın alma davranışı arasında -0,245 seviyesinde, ters yönlü ve düşük düzeyde bir ilişki vardır.

5.2.7.5. Kompulsif Satın Alma Davranışı ve Gelir Düzeyi

Tablo 33 KSAD ve gelir düzeyi için Anova analizi tablosu

ANOVA					
KSAD					
H _{8a}	Kareler Toplamı	df	Ortalamanın Karesi	F	Sig.
Gruplar Arasında	13,911	9	1,546	4,328	,000
Gruplar İçinde	273,578	766	,357		
Toplam	287,489	775			

Yapılan “Tek Yönlü Anova” analizine istinaden elde edilen Sig. değerinin 0,05’ten küçük çıkması sebebi ile “%95 güven ile, gelir gruplarının KSAD ortalamaları arasında istatistiksel olarak anlamlı bir farklılık vardır” denilebilir.

Tablo 34 KSAD ve gelir düzeyi için tanımlayıcı istatistikler tablosu

Tanımlayıcı İstatistikler								
KSAD								
	N	Ortalama	Standart Sapma	Standart Hata	%95 Güven Aralığı		Min.	Maks.
					Alt Sınır	Üst Sınır		
1603 TL veya daha az	62	2,0948	,78106	,09919	1,8965	2,2932	1,00	3,68
1604-2800 TL arasında	85	1,8028	,60288	,06539	1,6728	1,9329	1,08	3,56
2801-3800 TL arasında	135	1,9876	,62383	,05369	1,8814	2,0937	1,08	4,16
3801-4800 TL arasında	123	1,8959	,63924	,05764	1,7818	2,0100	1,08	3,60
4801-5800 TL arasında	97	1,7951	,57173	,05805	1,6798	1,9103	1,00	3,20
5801-6800 TL arasında	69	1,7252	,42961	,05172	1,6220	1,8284	1,08	2,56
6801-7800 TL arasında	77	1,9242	,52438	,05976	1,8051	2,0432	1,12	2,96
7801-8800 TL arasında	50	1,5904	,54418	,07696	1,4357	1,7451	1,04	3,32
8801-9800 TL arasında	21	1,6057	,75560	,16488	1,2618	1,9497	1,16	3,40
9801 TL veya daha yüksek	57	1,7326	,48321	,06400	1,6044	1,8608	1,20	2,68
Total	776	1,8530	,60906	,02186	1,8101	1,8960	1,00	4,16

Tanımlayıcı istatistikler tablosuna göre KSAD eğilimi en düşük gelir grubu 7801-8800 TL bandında gelir elde edenlerden oluşmaktadır. Bu grup için KSAD için elde edilen ortalama 1,5904’dur. En yüksek KSAD eğilimi ise 1603 TL ve daha az gelir elde eden, ve esasen araştırmanın veri toplama aracındaki en düşük gelir grubuna tekabül eden kişilerden oluşmaktadır.

Tablo 35 KSAD ve gelir düzeyi için varyansların homojenliği testi
Varyansların Homojenliği Testi

KSAD			
Levene İstatistiği	df1	df2	Sig.
2,926	9	766	,002

Elde edilen Levene Testi'nin Sig. değeri 0,02 çıkmış olup bu değer 0,05'ten düşüktür. Dolayısıyla varyanslar homojen dağılmıştır denilemez. Bu sebeple Tamhane T2 istatistikleri incelenerek hangi gelir grupları arasında istatistiksel farklılıklar olduğu teşhis edilebilir.

Tablo 36 KSAD ve gelir düzeyi için çoklu karşılaştırma tablosu
Çoklu Karşılaştırma Tablosu

Bağımlı Değişken: KSAD						
Tamhane		Ortalamalar Arası Fark (I-J)	Standart Hata	Sig.	%95 Güven Aralığı	
Gelir Durumu (I)	Gelir Durumu (J)				Alt Sınır	Üst Sınır
2801-3800 TL arasında	5801-6800 TL arasında	,26234*	0,07455	0,02	0,0159	0,509
7801-8800 TL arasında	1603 TL veya daha az	-,50444*	0,12555	0	-0,924	-0,085
	2801-3800 TL arasında	-,39716*	0,09384	0	-0,712	-0,083
	6801-7800 TL arasında	-,33376*	0,09744	0,04	-0,66	-0,007

*. Ortalamalar arası fark, 0.05 düzeyinde anlamlıdır.

Çoklu karşılaştırma tablosuna göre KSAD üzerinden bakıldığında; en çok farklılık 3 diğer gelir grubu ile gösterdiği farklılığa istinaden 7801-8800 TL gelir grubuna aittir denilebilir. Bu grubu 2 diğer gelir grubu ile farklılık gösteren 2801-3800 TL gelir grubu izlemektedir.

Tablo 37 KSAD ile gelir durumu değişkeni korelasyon analizi tablosu

	Gelir	Kompulsiflik
Pearson Korelasyon Katsayısı	1	-,151**
Sig. (2 tailed) Değeri		0
N	776	776
Standart Sapma	0	0,035

0,01 anlamlılık düzeyinde; gelir durumu ile kompulsif satın alma davranışı arasında -0,151 seviyesinde, ters yönlü ve düşük düzeyde bir ilişki vardır.

5.2.7.6. Katılımcıların Kompulsif Bir Şekilde En Sık Satın Aldıkları Ürün Grupları ve Cinsiyet Değişkenine Dair Analizler

Kompulsif satın alma davranışına dair yapılmış olan tanımların ortak bileşenleri tekrar eden, kontrol edilemeyen, bireyin kendini kaybetmesi ile ortaya çıkan, bireyin ihtiyacı olmasa bile bir ürünü satın almasına sebebiyet verebilen bir dürtü kontrol bozukluğu olmasıdır. Dolayısıyla hangi bireylerin, hangi ürünlere yönelik olarak bu tarz bir davranış gösterme eğiliminde olduklarının da ortaya konulmasında fayda vardır.

Tablo 38 Cinsiyet ve sıklıkla satın alınan ürünlere dair Ki-Kare Analizi

H ₀ Ürün	Değer	Sig.	İlişki
Moda	149,690	,000	Var
Elektronik	5,373	,251	Yok
Kozmetik-Kişisel Bakım	198,352	,000	Var
Anne-Bebek Ürünleri	12,846	,012	Var
Ev-Ofis Gereçleri	23,803	,000	Var
Bahçe Araç Gereçleri	14,816	,005	Var
Spor Ürünleri	12,619	,013	Var
Hobi Ürünleri	36,595	,000	Var
Eğlence ve Sanat	8,939	,063	Yok
Otomotiv	10,397	,034	Var
Süpermarket Ürünleri	55,822	,000	Var

Yapılan Ki-Kare testleri neticesinde kompulsif bir şekilde en sık satın alınan ürün türü ile cinsiyet arasındaki ilişkiye dair; elektronik ve eğlence-sanat ürünleri dışındaki ürünlerde bir ilişki olduğu tespit edilmiştir.

Tablo 39 Cinsiyet ve kompulsif bir şekilde en sık satın alınan ürün grubu için Anova tablosu

ANOVA

H ₉	Sig.
Moda	,000
Elektronik	,050
Kozmetik, Kişisel Bakım	,000
Bebek, Anne	,050
Ev ve Ofis Gereçleri	,000
Bahçe araç gereçleri	,191
Spor ürünleri	,012
Hobi	,000
Eğlence ve Sanat	,553
Otomotiv	,000
Süpermarket ürünleri	,000

Yapılan Anova analizi neticesinde Sig. Değeri 0,05'ten küçük çıkarak %95 güven aralığında cinsiyet bazında KSAD'na göre farklılık gösteren ürünler şunlardır;

- Süpermarket ürünleri,
- Otomotiv ürünleri,
- Hobi ürünleri,
- Spor ürünleri,
- Ev ve ofis gereçleri,
- Kozmetik-kişisel bakım ürünleri,
- Moda ürünleri.

Bu farklılıkların cinsiyetlere göre ne şekilde gerçekleştiği ise aşağıdaki tablodan görülebilir.

Tablo 40 Cinsiyet ve kompulsif bir şekilde en sık satın alınan ürün grubu için grup istatistikleri tablosu

Grup İstatistikleri Tablosu					
	Cinsiyet	N	Ortalama	Std.Sapma	Ort.Std.Hatası
Moda Ürünleri	Erkek	415	2,099	0,9465	0,04647
	Kadın	361	3,072	1,0489	0,05521
Kozmetik- Kişisel Bakım	Erkek	415	1,829	0,8912	0,04375
	Kadın	361	3,019	1,1629	0,06121
Ev ve Ofis Gereçleri	Erkek	415	1,916	0,87649	0,04303
	Kadın	361	2,13	0,97022	0,05106
Spor Ürünleri	Erkek	415	1,933	1,00255	0,04921
	Kadın	361	1,748	0,96905	0,051
Hobi Ürünleri	Erkek	415	2,56	1,13816	0,05587
	Kadın	361	2,89	0,97864	0,05151
Otomotiv	Erkek	415	1,766	1,03831	0,05097
	Kadın	361	1,546	0,88741	0,04671
Süpermarket	Erkek	415	2,8867	1,29629	0,06363
	Kadın	361	3,5402	1,16389	0,06126

Grup istatistikleri tablosuna göre;

- Kadınların erkeklere nazaran kompulsif bir şekilde daha sık satın aldıkları ürünler şunlardır:
 - Kozmetik ve kişisel bakım,
 - Moda ürünleri,
 - Ev ve ofis gereçleri,
 - Hobi ürünleri,
 - Süpermarket ürünleri
- Erkeklerin kadınlara nazaran kompulsif bir şekilde daha sık satın aldıkları ürünler ise şunlardır:
 - Spor ürünleri,
 - Otomotiv ürünleri.

5.2.7.7. Katılımcıların Kompulsif Bir Şekilde En Sık Satın Aldıkları Ürün Grupları ve Medeni Durum Değişkenine Dair Analizler

Yapılan Ki-Kare testleri neticesinde kompulsif bir şekilde en sık satın alınan ürün türü ile cinsiyet arasındaki ilişkiye dair; ev-ofis gereçleri ve süpermarket ürünleri dışındaki ürünlerde bir ilişki olduğu tespit edilmiştir.

Tablo 41 Medeni durum ve sıklıkla satın alınan ürünlere dair Ki-Kare Analizi

H ₁₀ Ürün	Değer	Sig.	İlişki
Moda	27,964	,000	Var
Elektronik	30,416	,000	Var
Kozmetik-Kişisel Bakım	20,817	,000	Var
Anne-Bebek Ürünleri	68,117	,000	Var
Ev-Ofis Gereçleri	4,554	,336	Yok
Bahçe Araç Gereçleri	24,545	,000	Var
Spor Ürünleri	18,279	,001	Var
Hobi Ürünleri	20,189	,000	Var
Eğlence ve Sanat	34,444	,000	Var
Otomotiv	12,336	,015	Var
Süpermarket Ürünleri	4,385	,356	Yok

Tablo 42 Medeni durum ve kompulsif bir şekilde en sık satın alınan ürün grubu için Anova tablosu
ANOVA

H ₁₀	Sig.
Moda	,001
Elektronik	,000
Kozmetik, Kişisel Bakım	,008
Bebek, Anne	,000
Ev ve Ofis Gereçleri	,668
Bahçe araç gereçleri	,003
Spor ürünleri	,000
Hobi	,000
Eğlence ve Sanat	,000
Otomobil	,928
Süpermarket ürünleri	,665

Yapılan Anova analizi sonucunda Sig. Değeri 0,05'ten küçük çıkarak %95 güven aralığında medeni durum bazında KSAD'na göre farklılık gösteren ürünler şunlardır;

- Moda,
- Elektronik,
- Kozmetik,

- Bebek-anne ürünleri,
- Bahçe araç gereçleri,
- Spor ürünleri,
- Hobi,
- Eğlence ve sanat ürünleri.

Tablo 43 Medeni durum ve kompulsif bir şekilde en sık satın alınan ürün grubu için grup istatistikleri tablosu

Grup İstatistikleri

Medeni Durum		N	Ortalama	Standart Sapma	Ortalamanın Standart Hatası
Moda	Evli	496	2,4496	1,06433	,04779
	Bekar	280	2,7321	1,15921	,06928
Elektronik	Evli	496	1,8569	,99781	,04480
	Bekar	280	2,1607	1,17587	,07027
Kozmetik, Kişisel Bakım	Evli	496	2,2984	1,12262	,05041
	Bekar	280	2,5321	1,27803	,07638
Bebek, Anne	Evli	496	1,8004	1,19193	,05352
	Bekar	280	1,2071	,59864	,03578
Bahçe araç gereçleri	Evli	496	1,4859	,75465	,03388
	Bekar	280	1,3250	,69154	,04133
Spor ürünleri	Evli	496	1,7460	,90117	,04046
	Bekar	280	2,0250	1,11172	,06644
Hobi	Evli	496	2,6008	1,05883	,04754
	Bekar	280	2,9143	1,08747	,06499
Eğlence ve Sanat	Evli	496	2,1270	1,03767	,04659
	Bekar	280	2,5286	1,06722	,06378

Medeni durum ve kompulsif bir şekilde en sık alınan ürünlerden cinsiyete göre anlamlı bir şekilde farklılık gösterenlere dair grup istatistikleri tablosu oluşturulmuştur. Bu tabloya göre;

- Bekarların evlilere nazaran kompulsif bir şekilde daha sık satın aldıkları ürünler şunlardır:
 - Moda ürünleri,
 - Elektronik ürünler,
 - Kozmetik-kişisel bakım ürünleri,

- Spor ürünleri,
- Hobi ürünleri,
- Eğlence ve sanat ürünleri.
- Evlilerin bekarlara nazaran kompulsif bir şekilde daha sık satın aldıkları ürünler şunlardır:
 - Bebek ve anne ürünleri,
 - Bahçe araç gereçleri.

5.2.8. Korelasyon Analizleri

5.2.8.1. Kompulsif Satın Alma Davranışı ve Benlik Algısı

0,05 anlamlılık düzeyinde; benlik algısı ile KSAD arasında 0,072 seviyesinde, doğru yönlü ve düşük seviyede bir ilişki vardır.

Tablo 44 KSAD ile benlik algısı değişkeni korelasyon analizi tablosu

H ₆	Benlik	Kompulsiflik
Pearson Korelasyon Katsayısı	1	,072*
Sig. (2 tailed) Değeri		0,045
N	776	776
Standart Sapma	0	0,042

5.2.8.1.1. Kompulsif Satın Alma Davranışı ve Benlik Algısı Soru Seti Maddeleri Arasında Korelasyon Analizi

Kompulsif satın alma davranışı ile benlik algısına dair maddeler arasındaki korelasyon tablosu yapılan analiz neticesinde aşağıda görüldüğü şekilde oluşmuştur.

Tablo 45 KSAD ve Benlik Algısı Soru Seti Maddeleri Arasında Korelasyon Analizi Tablosu

	Benlik-1	Benlik-2	Benlik-3	Benlik-4	Benlik-5	Benlik-6	Benlik-7	Benlik-8	Benlik-9	Benlik-10	Benlik-11	Benlik-12	Benlik-13	Benlik-14	Benlik-15
Kompulsiflik N=776															
Pearson Korelasyon K.	,006	,048	,001	,105**	-,018	,044	-,015	,045	-,028	,006	-,028	,024	,060	,033	,085*
Sig. (2-tailed)	,865	,177	,970	,003	,616	,221	,675	,214	,443	,871	,442	,510	,096	,356	,018
** . Korelasyon 0.01 düzeyinde anlamlıdır															
* . Korelasyon 0.05 düzeyinde anlamlıdır.															

	Benlik-16	Benlik-17	Benlik-18	Benlik-19	Benlik-20	Benlik-21	Benlik-22	Benlik-23	Benlik-24	Benlik-25	Benlik-26	Benlik-27	Benlik-28	Benlik-29	Benlik-30	Benlik-31	
Kompulsiflik N=776	Pearson Korelasyon K.	-,004	,018	,081*	,048	,079*	,119**	,113**	,102**	,081*	,117**	,076*	-,033	,059	,104**	,102**	,092*
	Sig. (2-tailed)	,915	,618	,025	,182	,027	,001	,002	,004	,025	,001	,033	,366	,098	,004	,005	,010
**. Korelasyon 0.01 düzeyinde anlamlıdır																	
*. Korelasyon 0.05 düzeyinde anlamlıdır.																	

Tabloya göre;

- Bir konserde arkadaşları keyif alıyorsa keyif almak ve kompulsif satın alma davranışı arasında 0,01 anlamlılık düzeyinde 0,119 seviyesinde düşük düzeyde doğru yönlü bir ilişkinin varlığından bahsedilebilir.
- İyi bir çalışan olmak için içinde bulunduğu örgütün gelişimi için çaba göstermek ve kompulsif satın alma davranışı arasında 0,01 anlamlılık düzeyinde 0,117 seviyesinde düşük düzeyde doğru yönlü bir ilişkinin varlığından bahsedilebilir.
- Çocuklarına ait oldukları gruba sadık olmayı öğretmek ve kompulsif satın alma davranışı arasında 0,01 anlamlılık düzeyinde 0,113 seviyesinde düşük düzeyde doğru yönlü bir ilişkinin varlığından bahsedilebilir.
- Kendisi için bir şeyler yapmaktan mutlu olmak ve kompulsif satın alma davranışı arasında 0,01 anlamlılık düzeyinde 0,105 seviyesinde düşük düzeyde doğru yönlü bir ilişkinin varlığından bahsedilebilir.
- Grubu için bir şeyler yapmaktan mutlu olmak ve kompulsif satın alma davranışı arasında 0,01 anlamlılık düzeyinde 0,104 seviyesinde düşük düzeyde doğru yönlü bir ilişkinin varlığından bahsedilebilir.
- Kendisini grubun iyi bir üyesi olmak ve kompulsif satın alma davranışı arasında 0,01 anlamlılık düzeyinde 0,102 seviyesinde düşük düzeyde doğru yönlü bir ilişkinin varlığından bahsedilebilir.
- Bir konsere gittiğinde kendisini grubun bir parçası olarak görmek ve kompulsif satın alma davranışı arasında 0,01 anlamlılık düzeyinde 0,102 seviyesinde düşük düzeyde doğru yönlü bir ilişkinin varlığından bahsedilebilir.
- Kendisi ile ilgili en çok önemseydiği şey, arkadaş grubu ile ilişkileri olmak ve kompulsif satın alma davranışı arasında 0,01 anlamlılık düzeyinde 0,092 seviyesinde düşük düzeyde doğru yönlü bir ilişkinin varlığından bahsedilebilir.

- Kendisi için önemli olan kişiler için bir şeyler yapmaktan mutlu olmak ve kompulsif satın alma davranışı arasında 0,01 anlamlılık düzeyinde 0,085 seviyesinde düşük düzeyde doğru yönlü bir ilişkinin varlığından bahsedilebilir.
- Onurun içinde bulunduğu gruplara karşı dürüst davranmak olduğunu düşünmek ve kompulsif satın alma davranışı arasında 0,01 anlamlılık düzeyinde 0,081 seviyesinde düşük düzeyde doğru yönlü bir ilişkinin varlığından bahsedilebilir.
- Kendisi için önemli olan kişilerle iyi ilişkilere sahip olmanın en önemli şey olduğunu düşünmek ve kompulsif satın alma davranışı arasında 0,01 anlamlılık düzeyinde 0,081 seviyesinde düşük düzeyde doğru yönlü bir ilişkinin varlığından bahsedilebilir.
- Kendisi ile ilgili en çok önemsendiği şey, bir başka kişi ile ilişkisi olmak ve kompulsif satın alma davranışı arasında 0,01 anlamlılık düzeyinde 0,079 seviyesinde düşük düzeyde doğru yönlü bir ilişkinin varlığından bahsedilebilir.
- Alacağı önemli bir kişisel karar olduğunda ailesi ile konuşmak ve kompulsif satın alma davranışı arasında 0,01 anlamlılık düzeyinde 0,076 seviyesinde düşük düzeyde doğru yönlü bir ilişkinin varlığından bahsedilebilir.

Tablodan, KSAD'nin hangi benlik boyutlarının alt maddeleri ile ilişkili çıktığı görülebilir.

Tablo 46 KSAD ile ilişkili çıkan benlik boyutları ve alt maddeleri

İlişkisel (Relational)	Bireyci (Individual)	Toplulukçu (Collective)
<ul style="list-style-type: none">- Bir konserde arkadaşları keyif alıyorsa keyif almak,- Önemsemediği kişiler için bir şeyler yapmaktan mutlu olmak,- Önemsemediği kişilerle iyi ilişkiler içinde olmak,- Belirli bir insanla olan ilişkisini önemsemek,	<ul style="list-style-type: none">- Kendisi için bir şeyler yapmaktan mutlu olmak,	<ul style="list-style-type: none">- İyi bir çalışan olabilmek için içinde bulunduğu örgütün gelişimine çaba göstermek,- Çocuklarına ait oldukları gruba sadık olmayı öğretmek,- Grubu için bir şeyler yapmaktan mutlu olmak,- Kendisini grubun iyi bir üyesi olarak görmek,- Bir konsere gittiğinde kendisini grubun bir parçası olarak görmek,- Grubu ile ilişkilerini önemsemek,- Onurun içinde bulunduğu gruba dürüst olmaktan geçtiğine inanmak,- Alacağı önemli kararları ailesine danışmak

Benlik algısına dair her bir soruya verilen cevaplara dair ortalama deęerler de ařaęıdaki tablodan grlebilir (lek 5’li likert trndedir).

Tablo 47 Benlik algısı leđine verilen cevaplarının ortalama deęerleri

Soru No	Ortalama	Soru No	Ortalama
S-1	4,135	S-17	3,964
S-2	4,147	S-18	3,675
S-3	4,250	S-19	3,571
S-4	4,179	S-20	3,290
S-5	4,087	S-21	3,250
S-6	4,187	S-22	3,639
S-7	3,714	S-23	3,786
S-8	4,123	S-24	3,750
S-9	3,873	S-25	3,885
S-10	3,992	S-26	3,821
S-11	4,036	S-27	2,567
S-12	3,944	S-28	2,909
S-13	4,079	S-29	3,659
S-14	4,147	S-30	3,484
S-15	4,222	S-31	3,135
S-16	3,643		

5.2.8.2. Kompulsif Satın Alma Davranışı ve Durumsal Faktrler

0,01 anlamlılık dzeyinde; durumsal faktrler ile kompulsif satın alma davranışı arasında 0,475 seviyesinde, dođru ynl ve orta dzeyde bir iliřki vardır.

Tablo 48 KSAD ile durumsal faktrler korelasyon analizi tablosu

H ₅	Durumsal Faktrler	Kompulsiflik
Pearson Korelasyon Katsayısı	1	,475**
Sig. (2 tailed) Deęeri		0
N	776	776
Standart Sapma	0	0,031

5.2.8.2.1. Kompulsif Satın Alma Davranışı ve Durumsal Faktörler Soru Seti İçin Korelasyon Analizi

Aşağıda kompulsif satın alma davranışı ile alışveriş ortamına dair durumsal faktörlerle ilgili maddeler arasındaki korelasyon tablosu verilmiştir.

Tablo 49 KSAD ve Durumsal Faktörler Soru Seti İçin Korelasyon Analizi Tablosu

		SOR-1	SOR-2	SOR-3	SOR-4	SOR-5	SOR-6	SOR-7	SOR-8	SOR-9	SOR-10	SOR-11	SOR-12	SOR-13	SOR-14	SOR-15
Kompulsiflik N=776	Pearson Korelasyon K.	,429**	-,021	,358**	,394**	,401**	,395**	,439**	,506**	,368**	,343**	,257**	,262**	,363**	,300**	,276**
	Sig. (2-tailed)	,000	,560	,000	,000	,000	,000	,000	,000	,000	,000	,000	,000	,000	,000	,000
* Korelasyon 0.01 düzeyinde anlamlıdır.																
* Korelasyon 0.05 düzeyinde anlamlıdır.																

Kompulsif satın alma davranışı ile alışveriş ortamına dair durumsal faktörlerle ilgili maddeler arasındaki korelasyon tablosu yukarıda verilmiştir. Tabloya göre;

- Alışveriş ortamına arkadaş çevresinden biri ile gitmek ve kompulsif satın alma davranışı arasında 0,01 anlamlılık düzeyinde 0,506 seviyesinde orta düzeyde doğru yönlü bir ilişkinin varlığından bahsedilebilir.
- Diğer insanlara gösteriş yapmayı istemek ve kompulsif satın alma davranışı arasında 0,01 anlamlılık düzeyinde 0,439 seviyesinde düşük-orta düzeyde doğru yönlü bir ilişkinin varlığından bahsedilebilir.
- Piyasaya yeni sürülen ürünlere herkesten önce sahip olmak istemek ve kompulsif satın alma davranışı arasında 0,01 anlamlılık düzeyinde 0,429 seviyesinde düşük-orta düzeyde doğru yönlü bir ilişkinin varlığından bahsedilebilir.
- Yanında bulunan kişiler tarafından övülmek için alışveriş yapmak ve kompulsif satın alma davranışı arasında 0,01 anlamlılık düzeyinde 0,401 seviyesinde düşük-orta düzeyde doğru yönlü bir ilişkinin varlığından bahsedilebilir.
- Yanında bulunan kişilere farklı görünmek için alışveriş yapmak ve kompulsif satın alma davranışı arasında 0,01 anlamlılık düzeyinde 0,395 seviyesinde düşük-orta düzeyde doğru yönlü bir ilişkinin varlığından bahsedilebilir.
- Promosyonlu satış aktivitesi etkisi ile alışveriş yapmak ve kompulsif satın alma davranışı arasında 0,01 anlamlılık düzeyinde 0,394 seviyesinde düşük-orta düzeyde doğru yönlü bir ilişkinin varlığından bahsedilebilir.

- Alışveriş yerine giderken harcadığı zaman uzun sürdüğü için alışveriş yapmak ve kompulsif satın alma davranışı arasında 0,01 anlamlılık düzeyinde 0,368 seviyesinde düşük-orta düzeyde doğru yönlü bir ilişkinin varlığından bahsedilebilir.
- Alışveriş ortamında kullanılan renklerin dikkatini dağıtması sonucu alışveriş yapmak ve kompulsif satın alma davranışı arasında 0,01 anlamlılık düzeyinde 0,363 seviyesinde düşük-orta düzeyde doğru yönlü bir ilişkinin varlığından bahsedilebilir.
- Satış indiriminden etkilenecek alışveriş yapmak ve kompulsif satın alma davranışı arasında 0,01 anlamlılık düzeyinde 0,358 seviyesinde düşük-orta düzeyde doğru yönlü bir ilişkinin varlığından bahsedilebilir.
- Alışveriş ortamındaki kalabalığın dikkatini dağıtması sonucu alışveriş yapmak ve kompulsif satın alma davranışı arasında 0,01 anlamlılık düzeyinde 0,343 seviyesinde düşük-orta düzeyde doğru yönlü bir ilişkinin varlığından bahsedilebilir.
- Alışveriş ortamında kullanılan kokuların dikkatini dağıtması sonucu alışveriş yapmak ve kompulsif satın alma davranışı arasında 0,01 anlamlılık düzeyinde 0,300 seviyesinde düşük-orta düzeyde doğru yönlü bir ilişkinin varlığından bahsedilebilir.
- Alışveriş ortamındaki sıcaklığın dikkatini dağıtması sonucu alışveriş yapmak ve kompulsif satın alma davranışı arasında 0,01 anlamlılık düzeyinde 0,276 seviyesinde düşük düzeyde doğru yönlü bir ilişkinin varlığından bahsedilebilir.
- Alışveriş ortamında çalan müziğin türünün dikkatini dağıtması sonucu alışveriş yapmak ve kompulsif satın alma davranışı arasında 0,01 anlamlılık düzeyinde 0,262 seviyesinde düşük düzeyde doğru yönlü bir ilişkinin varlığından bahsedilebilir.
- Alışveriş ortamında çalan müziğin sesinin yüksekliğinin dikkatini dağıtması sonucu alışveriş yapmak ve kompulsif satın alma davranışı arasında 0,01 anlamlılık düzeyinde 0,257 seviyesinde düşük düzeyde doğru yönlü bir ilişkinin varlığından bahsedilebilir.

5.2.8.2.2. Kompulsif Satın Alma Davranışı ve Katılımcıların Ürün Grupları Özelinde KSAD Eğilimleri

Kompulsif satın alma davranışı ile katılımcıların kompulsif satın alma davranışı gösterdikleri ürün gruplarına dair korelasyon tablosu aşağıda paylaşılmıştır.

Tablo 50 KSAD ve katılımcıların ürün grupları özelinde KSAD eğilimleri korelasyon analizi tablosu

		Moda	Elektronik	Kozmetik, Kişisel Bakım	Ev ve Ofis Gereçleri	Spor ürünleri	Hobi	Eğlence ve Sanat	Otomotiv Ürünleri	Süpermarket ürünleri
Kompulsiflik N=776	Pearson Korelasyon K.	,436**	,323**	,393**	,305**	,194**	,319**	,263**	,177**	,328**
	Sig. (2-tailed)	,000	,000	,000	,000	,000	,000	,000	,000	,000

** . Korelasyon 0.01 düzeyinde anlamlıdır.

Tabloya göre;

- İhtiyacı olmadığı halde kompulsif bir şekilde moda ürünlerini satın almak ile kompulsif satın alma davranışı arasında 0,01 anlamlılık düzeyinde ve 0,436 seviyesinde orta düzeyde, doğru yönlü bir ilişkinin varlığından bahsedilebilir.
- İhtiyacı olmadığı halde elektronik ürünlerini satın almak ile kompulsif satın alma davranışı arasında 0,01 anlamlılık düzeyinde ve 0,323 seviyesinde düşük-orta düzeyde, doğru yönlü bir ilişkinin varlığından bahsedilebilir.
- İhtiyacı olmadığı halde kozmetik-kişisel bakım ürünlerini satın almak ile kompulsif satın alma davranışı arasında 0,01 anlamlılık düzeyinde ve 0,393 seviyesinde düşük-orta düzeyde, doğru yönlü bir ilişkinin varlığından bahsedilebilir.
- İhtiyacı olmadığı halde ev ve ofis gereçleri satın almak ile kompulsif satın alma davranışı arasında 0,01 anlamlılık düzeyinde ve 0,305 seviyesinde düşük-orta düzeyde, doğru yönlü bir ilişkinin varlığından bahsedilebilir.
- İhtiyacı olmadığı halde spor ürünlerini satın almak ile kompulsif satın alma davranışı arasında 0,01 anlamlılık düzeyinde ve 0,194 seviyesinde düşük düzeyde, doğru yönlü bir ilişkinin varlığından bahsedilebilir.
- İhtiyacı olmadığı halde hobi ürünlerini satın almak ile kompulsif satın alma davranışı arasında 0,01 anlamlılık düzeyinde ve 0,319 seviyesinde düşük-orta düzeyde, doğru yönlü bir ilişkinin varlığından bahsedilebilir.

- İhtiyacı olmadığı halde sanat ürünlerini satın almak ile kompulsif satın alma davranışı arasında 0,01 anlamlılık düzeyinde ve 0,263 seviyesinde düşük düzeyde, doğru yönlü bir ilişkinin varlığından bahsedilebilir.
- İhtiyacı olmadığı halde otomobil ile ilgili ürünleri satın almak ile kompulsif satın alma davranışı arasında 0,01 anlamlılık düzeyinde ve 0,117 seviyesinde düşük düzeyde, doğru yönlü bir ilişkinin varlığından bahsedilebilir.
- İhtiyacı olmadığı halde süpermarket ürünlerini satın almak ile kompulsif satın alma davranışı arasında 0,01 anlamlılık düzeyinde ve 0,328 seviyesinde düşük-orta düzeyde, doğru yönlü bir ilişkinin varlığından bahsedilebilir.

Ayrıca katılımcıların ürün gruplarına yönelik olarak hangi sıklıkta KSAD sergilediklerine yönelik tablo aşağıda verilmiştir.

Tablo 51 Ürün grupları ve katılımcıların KSAD gösterme sıklıklarına dair tablo

	Süpermarket	Hobi	Moda	Kozmetik-Kişisel Bakım	Eğlence-Sanat	Elektronik	Bebek-Anne	Ev-Ofis Gereçleri	Spor	Otomobil	Bahçe Araç-Gereçleri
Sıklıkla	170	142	112	96	72	59	42	47	39	38	9
Çok sık	155	37	37	45	22	22	25	6	13	13	3
Toplam	325	179	149	141	94	81	67	53	52	51	12
%	41,88%	23,07%	19,20%	18,17%	12,11%	10,44%	8,63%	6,83%	6,70%	6,57%	1,55%

5.2.8.3. Yaş ve Katılımcıların Kompulsif Bir Şekilde Satın Aldıkları Ürün Grupları

Yaş ile katılımcıların kompulsif bir şekilde satın alma davranışı gösterdikleri ürün gruplarına dair korelasyon tablosu aşağıda görülmektedir.

Tablo 52 Yaş değişkeni ile katılımcıların kompulsif bir şekilde en sık satın aldıkları ürün grupları korelasyon analizi tablosu

Yaş	Pearson Korelasyon Katsayısı	Yaş	Moda	Elektronik	Kozmetik-Kişisel Bakım	Bebek-Anne	Ev-Ofis Gereçleri	Bahçe araç gereçleri	Spor ürünleri	Hobi	Eğlence ve Sanat	Otomobil	Süpermarket ürünleri
				1	-,167	-,100	-,163	-,072	-,082	,196	-,115	-,157	-,187
N=776	Sig. (2-tailed)		,000	,005	,000	,046	,028	,000	,001	,000	,000	,031	,000
			776	776	776	776	776	776	776	776	776	776	776

Tabloya göre;

- Kompulsif bir şekilde moda ürünlerini satın almak ile yaş arasında 0,01 anlamlılık düzeyinde ve -0,167 seviyesinde düşük düzeyde, ters yönlü bir ilişkinin varlığından bahsedilebilir.
- Kompulsif bir şekilde elektronik ürünlerini satın almak ile yaş arasında 0,01 anlamlılık düzeyinde ve -0,100 seviyesinde düşük düzeyde, ters yönlü bir ilişkinin varlığından bahsedilebilir.
- Kompulsif bir şekilde kozmetik-kişisel bakım ürünlerini satın almak ile yaş arasında 0,01 anlamlılık düzeyinde ve -0,163 seviyesinde düşük düzeyde, ters yönlü bir ilişkinin varlığından bahsedilebilir.
- Kompulsif bir şekilde bebek ve anne ürünleri satın almak ile yaş arasında 0,05 anlamlılık düzeyinde ve -0,072 seviyesinde düşük düzeyde, ters yönlü bir ilişkinin varlığından bahsedilebilir.
- Kompulsif bir şekilde ev ve ofis gereçleri satın almak ile yaş arasında 0,05 anlamlılık düzeyinde ve -0,082 seviyesinde düşük düzeyde, ters yönlü bir ilişkinin varlığından bahsedilebilir.
- Kompulsif bir şekilde bahçe araç gereçleri satın almak ile yaş arasında 0,01 anlamlılık düzeyinde ve -0,196 seviyesinde düşük düzeyde, ters yönlü bir ilişkinin varlığından bahsedilebilir.
- Kompulsif bir şekilde spor ürünleri satın almak ile yaş arasında 0,05 anlamlılık düzeyinde ve -0,115 seviyesinde düşük düzeyde, ters yönlü bir ilişkinin varlığından bahsedilebilir.
- Kompulsif bir şekilde hobi ürünleri satın almak ile yaş arasında 0,05 anlamlılık düzeyinde ve -0,157 seviyesinde düşük düzeyde, ters yönlü bir ilişkinin varlığından bahsedilebilir.
- Kompulsif bir şekilde eğlence ve sanat ürünleri satın almak ile yaş arasında 0,05 anlamlılık düzeyinde ve -0,187 seviyesinde düşük düzeyde, ters yönlü bir ilişkinin varlığından bahsedilebilir.
- Kompulsif bir şekilde süpermarket ürünlerini satın almak ile yaş arasında 0,01 anlamlılık düzeyinde ve -0,130 seviyesinde düşük düzeyde, ters yönlü bir ilişkinin varlığından bahsedilebilir.

5.2.8.4. Gelir Durumu ve Katılımcıların Kompulsif Bir Şekilde Satın Aldıkları Ürün Grupları

Gelir durumu ile katılımcıların kompulsif bir şekilde satın alma davranışı gösterdikleri ürün gruplarına dair korelasyon tablosu aşağıda görülmektedir.

Tablo 53 Gelir durumu değişkeni ile katılımcıların kompulsif bir şekilde en sık satın aldıkları ürün grupları korelasyon analizi tablosu

	Moda	Elektronik	Kozmetik, Kişisel Bakım	Bebek, Anne	Hobi	Eğlence ve Sanat	Süpermarket ürünleri
Gelir Durumu N=776	-,115**	-,115**	-,241**	-,127**	-,145**	-,131**	-,170**
Pearson Korelasyon K. Sig. (2-tailed)	,001	,001	,000	,000	,000	,000	,000

** . Korelasyon 0.01 seviyesinde anlamlıdır.

Tabloya göre;

- Kompulsif bir şekilde moda ürünleri satın almak ile gelir durumu arasında 0,01 anlamlılık düzeyinde ve -0,115 seviyesinde düşük düzeyde, ters yönlü bir ilişkinin varlığından bahsedilebilir.
- Kompulsif bir şekilde elektronik ürünleri satın almak ile gelir durumu arasında 0,01 anlamlılık düzeyinde ve -0,115seviyesinde düşük düzeyde, ters yönlü bir ilişkinin varlığından bahsedilebilir.
- Kompulsif bir şekilde kozmetik ve kişisel bakım ürünleri satın almak ile gelir durumu arasında 0,01 anlamlılık düzeyinde ve -0,241 seviyesinde düşük düzeyde, ters yönlü bir ilişkinin varlığından bahsedilebilir.
- Kompulsif bir şekilde bebek-anne ürünleri satın almak ile gelir durumu arasında 0,01 anlamlılık düzeyinde ve -0,127 seviyesinde düşük düzeyde, ters yönlü bir ilişkinin varlığından bahsedilebilir.
- Kompulsif bir şekilde hobi ürünleri satın almak ile gelir durumu arasında 0,01 anlamlılık düzeyinde ve -0,145 seviyesinde düşük düzeyde, ters yönlü bir ilişkinin varlığından bahsedilebilir.
- Kompulsif bir şekilde eğlence ve sanat ürünleri satın almak ile gelir durumu arasında 0,01 anlamlılık düzeyinde ve -0,131 seviyesinde düşük düzeyde, ters yönlü bir ilişkinin varlığından bahsedilebilir.

- Kompulsif bir şekilde süpermarket ürünleri satın almak ile gelir durumu arasında 0,01 anlamlılık düzeyinde ve -0,170 seviyesinde düşük düzeyde, ters yönlü bir ilişkinin varlığından bahsedilebilir.

5.2.8.5. Katılımcıların Kompulsif Bir Şekilde Satın Aldıkları Ürün Grupları ve Durumsal Faktörler Arası Korelasyon Analizleri

Katılımcıların KSAD davranış şeklini daha iyi anlayabilmek adına durumsal faktörler ile hangi ürün grupları arasında ilişki olduğunun ortaya konulması gerektiği değerlendirilmiştir. Bu bölümde korelasyon analizleri ile bu sorunun cevabı verilmeye çalışılmaktadır.

5.2.9.8.1. Durumsal Faktörler ve Kompulsif Bir Şekilde Elektronik Ürünleri Satın Almak

Kompulsif bir şekilde elektronik ürünleri satın alma davranışı ile durumsal faktörlere dair maddeler arasındaki korelasyon tablosu aşağıda verilmiştir.

Tablo 54 Durumsal Faktörler ve Kompulsif Bir Şekilde Elektronik Ürünleri Satın Almak İçin Korelasyon Analizi Tablosu

H_{11}		Piyasaya yeni sürülen ürünlere ihtiyacı olup olmadığına bakmaksızın herkesten önce sahip olmak isterim.	Bazen sırf yanımda bulunan kişilerin tarafından övülmek için ihtiyacı olmayan bir şey satın alabilirim.	Bazen sırf yanımda bulunan kişilere kendimi farkli gösterebilmek için ihtiyacı olmayan bir şey satın alabilirim.	Beni kontrolsüzce ihtiyacı olmayan şeyleri almaya iten sebeplerden birisinin de diğer insanlara gösteris yapmayı istememdir.	Alışveriş ortamına arkadaş çevremden binleri ile gittiğimde kontrolsüzce ihtiyacı olmayan bir şey alma olasılığım artar.	Alışveriş ortamı kalabalık ise dikkatim dağılır ve bunun sonucunda kontrolsüzce ihtiyacı olmayan bir şey satın alabilirim.
Elektronik N= 776	Pearson Korelasyon Değeri	,475	,270	,256	,254	,319	,270
	Sg. (2-tailed)	,000	,000	,000	,000	,000	,000

Tabloya göre;

- Piyasaya yeni sürülen ürünlere ihtiyacı olup olmadığına bakmaksızın herkesten önce sahip olmak istemek ile kompulsif bir şekilde elektronik ürünleri satın almak

arasında 0,01 anlamlılık düzeyinde 0,475 seviyesinde orta-düşük düzeyde ve doğru yönlü bir ilişkinin varlığından bahsedilebilir.

- Alışveriş ortamına arkadaş çevresinden biri ile gittiği için kompulsif bir şekilde bir şey satın almak ile kompulsif bir şekilde elektronik ürünleri satın almak arasında 0,01 anlamlılık düzeyinde 0,319 seviyesinde düşük düzeyde doğru yönlü bir ilişkinin varlığından bahsedilebilir.
- Alışveriş ortamındaki kalabalık dikkatini dağıttığı için ihtiyacı olmayan bir şey satın almak ile kompulsif bir şekilde elektronik ürünleri satın almak arasında 0,01 anlamlılık düzeyinde 0,270 seviyesinde düşük düzeyde doğru yönlü bir ilişkinin varlığından bahsedilebilir.
- Alışveriş ortamında yanındaki kişilerce övülmek için gerçekte ihtiyacı olmayan bir şey satın almak ile kompulsif bir şekilde elektronik ürünleri satın almak arasında 0,01 anlamlılık düzeyinde 0,270 seviyesinde düşük düzeyde doğru yönlü bir ilişkinin varlığından bahsedilebilir.
- Alışveriş ortamında yanında bulunan kişilere farklı görünmek için gerçekte ihtiyacı olmayan bir şey satın almak ile kompulsif bir şekilde elektronik ürünleri satın almak arasında 0,01 anlamlılık düzeyinde 0,256 seviyesinde düşük düzeyde doğru yönlü bir ilişkinin varlığından bahsedilebilir.
- Diğer insanlara gösteriş yapmak için gerçekte ihtiyacı olmayan bir şey satın almak ile kompulsif bir şekilde elektronik ürünleri satın almak arasında 0,01 anlamlılık düzeyinde 0,254 seviyesinde düşük düzeyde doğru yönlü bir ilişkinin varlığından bahsedilebilir.

5.2.8.5.2. Durumsal Faktörler ve Kompulsif Bir Şekilde Ev ve Ofis Gereçleri Satın Almak

Kompulsif bir şekilde ev ve ofis gereçleri satın alma davranışı ile durumsal faktörlere dair maddeler arasındaki korelasyon tablosu aşağıda verilmiştir.

Tablo 55 Durumsal Faktörler ve Kompulsif Bir Şekilde Ev ve Ofis Gereçleri Satın Almak İçin Korelasyon Analizi Tablosu

		Korelasyonlar							
H ₁₁		Alışveriş ortamının tasarımında kullanılan renkler dikkatini dağıtabilir ve ihtiyacım olmayan bir şeyi satın alabilirim	Alışveriş ortamında çalan müziğin türünün dikkatini dağıtabilir ve ihtiyacım olmayan bir şeyi satın alabilirim	Alışveriş ortamında çalan müziğin yüksekliğinin dikkatini dağıtması sonucunda ihtiyacım olmayan bir şeyi satın alabilirim	Alışveriş ortamına gitmem uzun zamanı almıyor, dikkatimi dağıtması için kontrolsüzce ihtiyacım olmayan bir şeyi alma olasılığım artar.	Bir mağazada promosyonlu satış veya ihtiyacım olmayan bir şeyi alma ihtimalim artar.	Ekzansif yanlarda bulunan kişilerle bulunan fakülte gösterilebilir ve ihtiyacım olmayan bir şeyi satın alabilirim	Alışveriş ortamında kullanılan kokular dikkatimi dağıtabilir ve ihtiyacım olmayan bir şeyi satın alabilirim	Alışveriş ortamına arkadan günden birileri ile gitmişim kontrolsüzce ihtiyacım olmayan bir şeyi alma olasılığım artar.
	Pearson Korelasyon D	,303	,302	,282	,280	,274	,268	,268	,255
Ev ve Ofis N = 776	Sig. (2-tailed)	,000	,000	,000	,000	,000	,000	,000	,000

Tabloya göre;

- Alışveriş ortamının tasarımında kullanılan renklerin dikkatini dağıtması ile kompulsif bir şekilde ev ve ofis gereçleri satın almak arasında 0,01 anlamlılık düzeyinde 0,303 seviyesinde düşük düzeyde ve doğru yönlü bir ilişkinin varlığından bahsedilebilir.
- Alışveriş ortamında çalan müziğin türünün dikkatini dağıtması ile kompulsif bir şekilde ev ve ofis gereçleri satın almak arasında 0,01 anlamlılık düzeyinde 0,302 seviyesinde düşük düzeyde ve doğru yönlü bir ilişkinin varlığından bahsedilebilir.
- Alışveriş ortamında çalan müziğin türünden dolayı dikkatinin dağıtması ile kompulsif bir şekilde ev ve ofis gereçleri satın almak arasında 0,01 anlamlılık düzeyinde 0,282 seviyesinde düşük düzeyde ve doğru yönlü bir ilişkinin varlığından bahsedilebilir.
- Alışveriş ortamına varışı uzun sürdüğü için dikkatinin dağılması ile kompulsif bir şekilde ev ve ofis gereçleri satın almak arasında 0,01 anlamlılık düzeyinde 0,280 seviyesinde düşük düzeyde ve doğru yönlü bir ilişkinin varlığından bahsedilebilir.
- Alışveriş ortamında promosyonlu satışa denk geldiği için sebepsizce alışveriş yapmak ile kompulsif bir şekilde ev ve ofis gereçleri satın almak arasında 0,01

anlamlılık düzeyinde 0,274 seviyesinde düşük düzeyde ve doğru yönlü bir ilişkinin varlığından bahsedilebilir.

- Alışveriş ortamında yanında bulunan kişilere farklı görünmek için kompulsif bir şekilde bir şey satın almak ile kompulsif bir şekilde ev ve ofis gereçleri satın almak arasında 0,01 anlamlılık düzeyinde 0,263 seviyesinde düşük düzeyde ve doğru yönlü bir ilişkinin varlığından bahsedilebilir.
- Alışveriş ortamında maruz kaldığı kokuların dikkatini dağıtmasından ötürü sebepsizce alışveriş yapmak ile kompulsif bir şekilde ev ve ofis gereçleri satın almak arasında 0,01 anlamlılık düzeyinde 0,263 seviyesinde düşük düzeyde ve doğru yönlü bir ilişkinin varlığından bahsedilebilir.
- Alışveriş ortamına arkadaş çevresinden birileri ile gittiği için kontrolsüzce alışveriş yapmak ile kompulsif bir şekilde ev ve ofis gereçleri satın almak arasında 0,01 anlamlılık düzeyinde 0,255 seviyesinde düşük düzeyde ve doğru yönlü bir ilişkinin varlığından bahsedilebilir.

5.2.8.5.3. Durumsal Faktörler ve Kompulsif Bir Şekilde Hobi Ürünleri Satın Almak

Kompulsif bir şekilde hobi ürünleri satın alma davranışı ile durumsal faktörlere dair maddeler arasındaki korelasyon tablosu aşağıda verilmiştir. Bu iki değişken arasında yalnızca bir anlamlı ilişki tespit edilmiş olup tabloya göre;

- Alışveriş ortamındaki renklerin dikkatini dağıtması sebebiyle bir şey satın almak ile kompulsif bir şekilde hobi ürünleri satın almak arasında 0,01 anlamlılık düzeyinde 0,257 seviyesinde düşük düzeyde ve doğru yönlü bir ilişkinin varlığından bahsedilebilir.

Tablo 56 Durumsal Faktörler ve Kompulsif Bir Şekilde Hobi Ürünleri Satın Almak İçin Korelasyon Analizi Tablosu

H_{11}		Alışveriş ortamının tasarımında kullanılan renkler dikkatimi dağıtabilir ve ihtiyacım olmayan bir şeyi satın alabilirim.
Hobi	Pearson Korelasyon Değeri	,257**
N=776	Sig. (2-tailed)	,000

5.2.8.5.4. Durumsal Faktörler ve Kompulsif Bir Şekilde Spor Ürünleri Satın Almak

Kompulsif bir şekilde spor ürünleri satın alma davranışı ile durumsal faktörlere dair maddeler arasındaki korelasyon tablosu aşağıda verilmiştir. Tabloya göre;

- Piyasaya yeni sürülen ürünlere herkesten önce sahip olmak istemek ile kompulsif bir şekilde spor ürünleri satın almak arasında 0,01 anlamlılık düzeyinde 0,322 seviyesinde düşük düzeyde ve doğru yönlü bir ilişkinin varlığından bahsedilebilir.
- Alışveriş ortamına arkadaş çevresinden birileriyle gitmek ile kompulsif bir şekilde spor ürünleri satın almak arasında 0,01 anlamlılık düzeyinde 0,303 seviyesinde düşük düzeyde ve doğru yönlü bir ilişkinin varlığından bahsedilebilir.
- Yanında bulunan kişilere kendisini farklı göstermek istemek ile kompulsif bir şekilde spor ürünleri satın almak arasında 0,01 anlamlılık düzeyinde 0,263 seviyesinde düşük düzeyde ve doğru yönlü bir ilişkinin varlığından bahsedilebilir.

Tablo 57 Durumsal Faktörler ve Kompulsif Bir Şekilde Spor Ürünleri Satın Almak İçin Korelasyon Analizi Tablosu

H_{11}		Piyasaya yeni sürülen ürünlere ihtiyacım olup olmadigina bakmaksizin herkesten önce sahip olmak isterim.	Alisveris ortamına arkadas çevremden birileri ile gittigimde kontrolsüzce ihtiyacim olmayan bir sey alma olasiligim artar.	Bazen sirf yanimda bulunan kisilere kendimi farkli gösterebilmek için ihtiyacim olmayan bir sey satin alabilirim.	
		Spor ürünleri N=776	Pearson Korelasyon Değeri	,322	,303
		Sig. (2-tailed)	,000	,000	,000

5.2.8.5.5. Durumsal Faktörler ve Kompulsif Bir Şekilde Eğlence ve/veya Sanat Ürünleri Satın Almak

Kompulsif bir şekilde eğlence ve/veya sanat ürünleri satın alma davranışı ile durumsal faktörlere dair maddeler arasındaki korelasyon tablosu aşağıda verilmiştir. Bu iki değişken arasında yalnızca bir anlamlı ilişki tespit edilmiş olup tabloya göre;

- Piyasaya yeni sürülen ürünlere herkesten önce sahip olmak istemek ile kompulsif bir şekilde eğlence ve sanat ürünleri satın almak arasında 0,01 anlamlılık düzeyinde 0,257 seviyesinde düşük düzeyde ve doğru yönlü bir ilişkinin varlığından bahsedilebilir.

Tablo 58 Durumsal Faktörler ve Kompulsif Bir Şekilde Eğlence ve/veya Sanat Ürünleri Satın Almak İçin Korelasyon Analizi Tablosu

H_{11}		Piyasaya yeni sürülen ürünlere ihtiyacım olup olmadigina bakmaksizin herkesten önce sahip olmak isterim.	
		Eğlence ve Sanat N=776	Pearson Korelasyon D.
		Sig. (2-tailed)	,000

5.2.9.5.6. Durumsal Faktörler ve Kompulsif Bir Şekilde Otomotiv ile İlgili Ürünleri Satın Almak

Kompulsif bir şekilde otomotiv ürünleri satın alma davranışı ile durumsal faktörlere dair maddeler arasındaki korelasyon tablosu aşağıda verilmiştir. Bu iki değişken arasında yalnızca bir anlamlı ilişki tespit edilmiş olup tabloya göre;

- Piyasaya yeni sürülen ürünlere herkesten önce sahip olmak istemek ile kompulsif bir şekilde otomotiv ürünleri satın almak arasında 0,01 anlamlılık düzeyinde 0,301 seviyesinde düşük düzeyde ve doğru yönlü bir ilişkinin varlığından bahsedilebilir.

Tablo 59 Durumsal Faktörler ve Kompulsif Bir Şekilde Otomotiv ile İlgili Ürünleri Satın Almak İçin Korelasyon Analizi Tablosu

H_{11}		Piyasaya yeni sürülen ürünlere ihtiyacım olup olmadığına bakmaksızın herkesten önce sahip olmak isterim.
Otomotiv N=776	Pearson Korelasyon K. Sig. (2-tailed)	.301 ^{**} .000

5.2.9.5.7. Durumsal Faktörler ve Kompulsif Bir Şekilde Süpermarket Ürünleri Satın Almak

Kompulsif bir şekilde süpermarket ürünleri satın alma davranışı ile durumsal faktörlere dair maddeler arasındaki korelasyon tablosu aşağıda verilmiştir. Bu iki değişken arasında yalnızca bir anlamlı ilişki tespit edilmiş olup tabloya göre;

- Alışveriş ortamında promosyon etkisi ile gerçekte ihtiyacı olmayan bir ürünü satın alma davranışı göstermek ile kompulsif bir şekilde süpermarket ürünleri satın almak arasında 0,01 anlamlılık düzeyinde 0,279 seviyesinde düşük düzeyde ve doğru yönlü bir ilişkinin varlığından bahsedilebilir.

Tablo 60 Durumsal Faktörler ve Kompulsif Bir Şekilde Süpermarket Ürünleri Satın Almak İçin Korelasyon Analizi Tablosu

H_{11}		Bir mağazada promosyonlu satış varsa ihtiyacım olmayan bir şeyi alma ihtimalim artar.
Süpermarket Ürünleri	Pearson Korelasyon K.	,279
N=776	Sig. (2-tailed)	,000

5.2.8.9. Katılımcıların Kompulsif Bir Şekilde Satın Aldıkları Ürün Grupları ve Benlik Algısı Arası Korelasyon Analizleri

Benlik algısı ile katılımcıların ürün kategorilerine göre kompulsif bir şekilde satın alma davranışı gösterme durumlarına dair korelasyon tablosu aşağıda verilmiştir.

Tablo 61 Katılımcıların Kompulsif Bir Şekilde Satın Aldıkları Ürün Grupları ve Benlik Algısı Arası Korelasyon Analizleri Tablosu

H_{12}	Moda	Kozmetik, Kişisel Bakım	Bahçe araç gereçleri	Spor ürünleri	Eğlence ve Sanat	Otomobil	
Benlik N=776	Pearson Korelasyon K.	,120**	,095**	-,106**	-,099**	-,075*	-,136**
	Sig. (2-tailed)	,001	,008	,003	,006	,038	,000

** . Korelasyon 0.01 düzeyinde anlamlıdır.

* . Korelasyon 0.05 düzeyinde anlamlıdır.

Tabloya göre;

- Benlik algısı ile kompulsif bir şekilde moda ürünleri satın almak arasında 0,01 anlamlılık düzeyinde 0,120 seviyesinde düşük düzeyde ve doğru yönlü bir ilişki vardır.
- Benlik algısı ile kompulsif bir şekilde kozmetik-kişisel bakım ürünleri satın almak arasında 0,01 anlamlılık düzeyinde 0,095 seviyesinde düşük düzeyde ve doğru yönlü bir ilişki vardır.
- Benlik algısı ile kompulsif bir şekilde eğlence ve/veya sanat ürünleri satın almak arasında 0,01 anlamlılık düzeyinde -0,099 seviyesinde düşük düzeyde ve ters yönlü bir ilişki vardır.
- Benlik algısı ile kompulsif bir şekilde bahçe araç gereçleri satın almak arasında 0,01 anlamlılık düzeyinde -0,106 seviyesinde düşük düzeyde ve ters yönlü bir ilişki vardır.

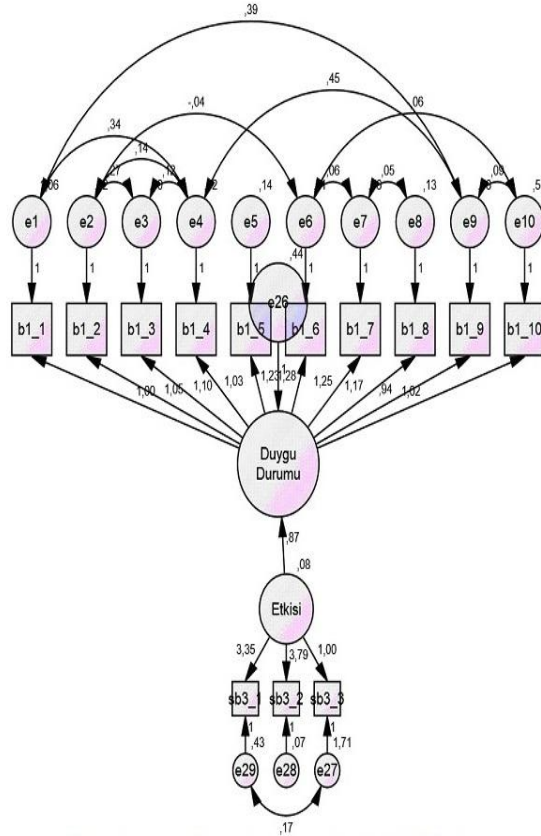
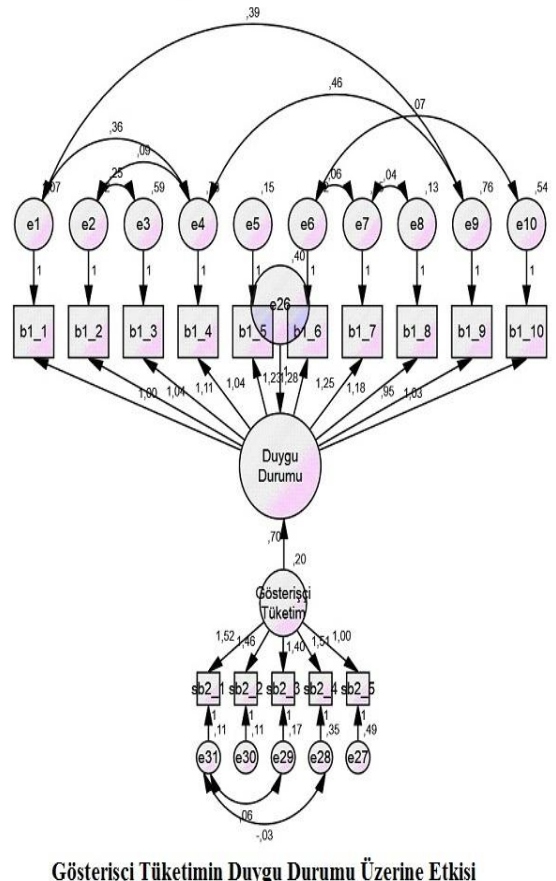
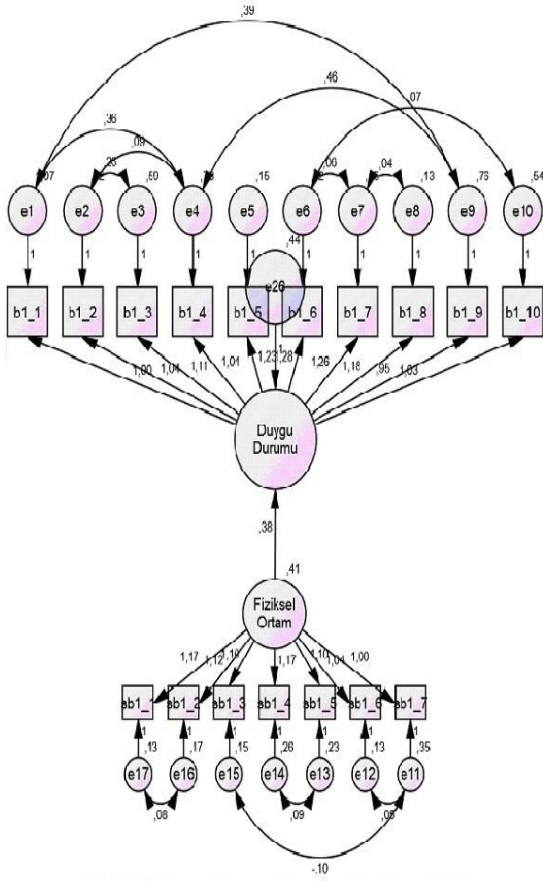
- Benlik algısı ile kompulsif bir şekilde otomotiv satın almak arasında 0,01 anlamlılık düzeyinde -0,136 seviyesinde düşük düzeyde ve ters yönlü bir ilişki vardır.

5.2.9. Durumsal Faktörlerin Alt Boyutlarının ve KSAD'nın Alt Boyutları Üzerindeki İstatistiksel Etkisinin Test Edilmesi

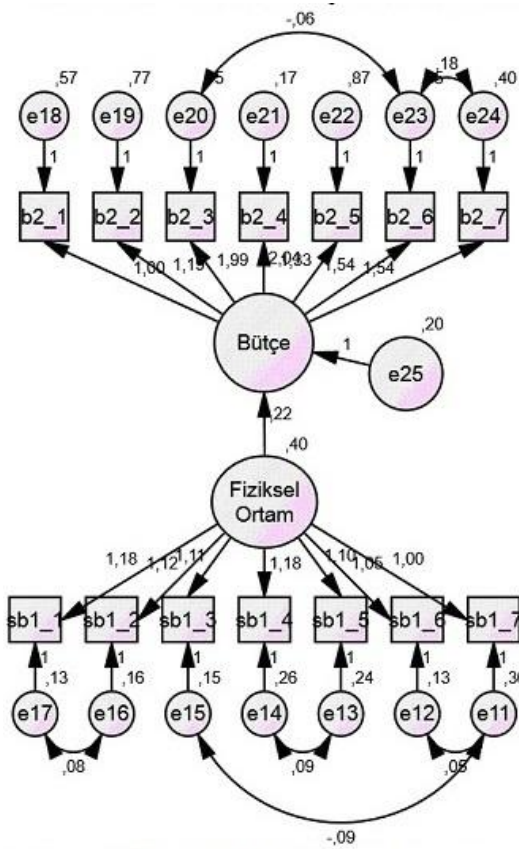
Durumsal faktörlerin fiziksel ortam, gösterişçi tüketim ve tutundurma etkisi alt boyutlarının; KSAD'nın duygu durum alt boyutu üzerinde istatistiksel olarak bir etkisi olup olmadığını test etmek üzere AMOS programı ile uygulanan yol analizinin çıktılarına göre uyum indislerinin tamamının kabul edilebilir sınırlar içerisinde olup ve P değerlerinin 0,05'ten düşük çıkmış olması sebebi ile; durumsal faktörlerin alt boyutlarının, duygu durum boyutu üzerinde istatistiksel olarak anlamlı bir etkisi vardır denilebilir.

Tablo 62 Durumsal faktörlerin alt boyutları ile Duygu Durum Boyutu için uyum indisleri ve P değerleri tablosu

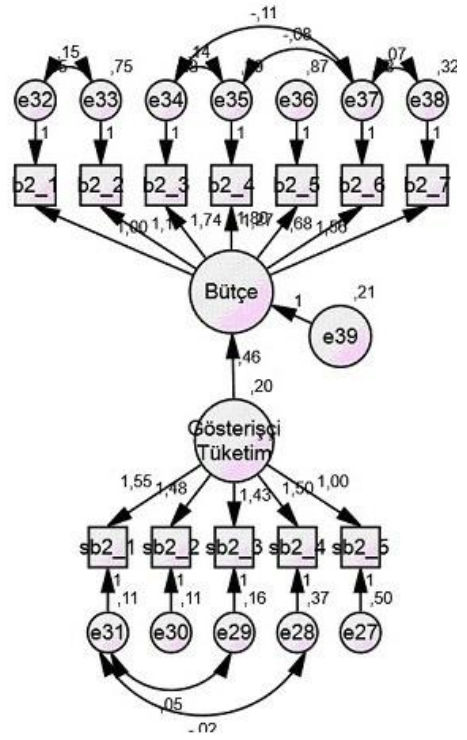
Duygu Durumu Boyutu	Tahmin	Standart Hata	Kritik Değer	P	CMIN/DF	GFI	CFI	RMSEA
H _{7a} Fiziksel Ortam	0,381	0,082	4,679	***	2,256	0,903	0,968	0,071
H _{7b} Gösterişçi Tüketim	0,704	0,136	5,173	***	2,608	0,902	0,962	0,080
H _{7c} Tutundurma Etkisi	0,870	0,311	2,799	0,01	2,508	0,929	0,971	0,078



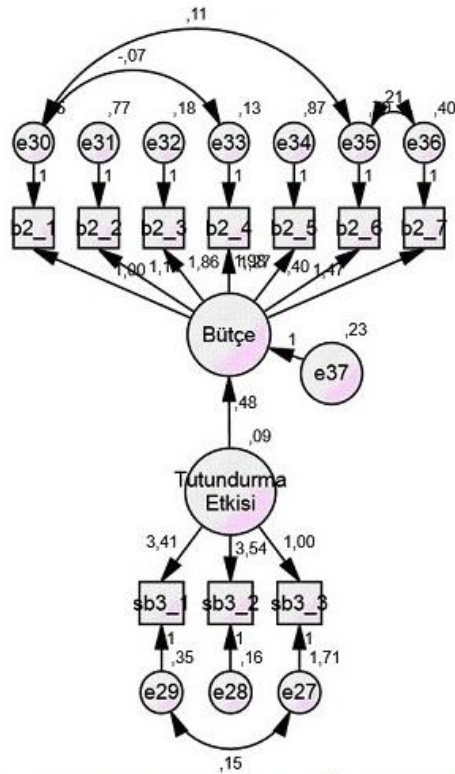
Şekil 11 Durumsal faktörlerin alt boyutlarının Duygu Durum Boyutu üzerinde etkisi



Fiziksel Ortamın Bütçe Üzerindeki Etkisi



Gösterişçi Tüketimin Bütçe Üzerindeki Etkisi



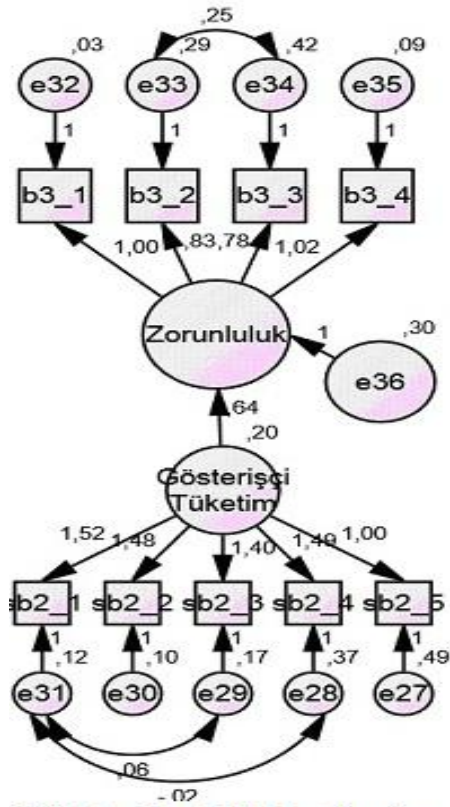
Tutundurma Etkisinin Bütçe Üzerindeki Etkisi

Şekil 12 Durumsal faktörlerin alt boyutlarının Bütçe Boyutu üzerinde etkisi

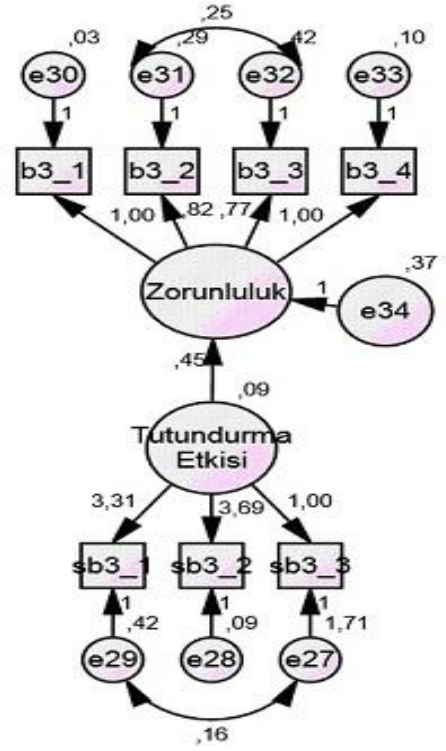
Tablo 63 Durumsal faktörlerin alt boyutları ile Bütçe Boyutu için uyum indisleri ve P değerleri tablosu

Bütçe Boyutu	Tahmin	Standart Hata	Kritik Değer	P	CMIN/DF	GFI	CFI	RMSEA
H _{7d} Fiziksel Ortam	0,222	0,055	4,044	***	2,142	0,921	0,971	0,067
H _{7e} Gösterişçi Tüketim	0,465	0,098	4,743	***	2,268	0,939	0,969	0,071
H _{7f} Tutundurma Etkisi	0,480	0,190	2,527	0,01	2,165	0,950	0,972	0,068

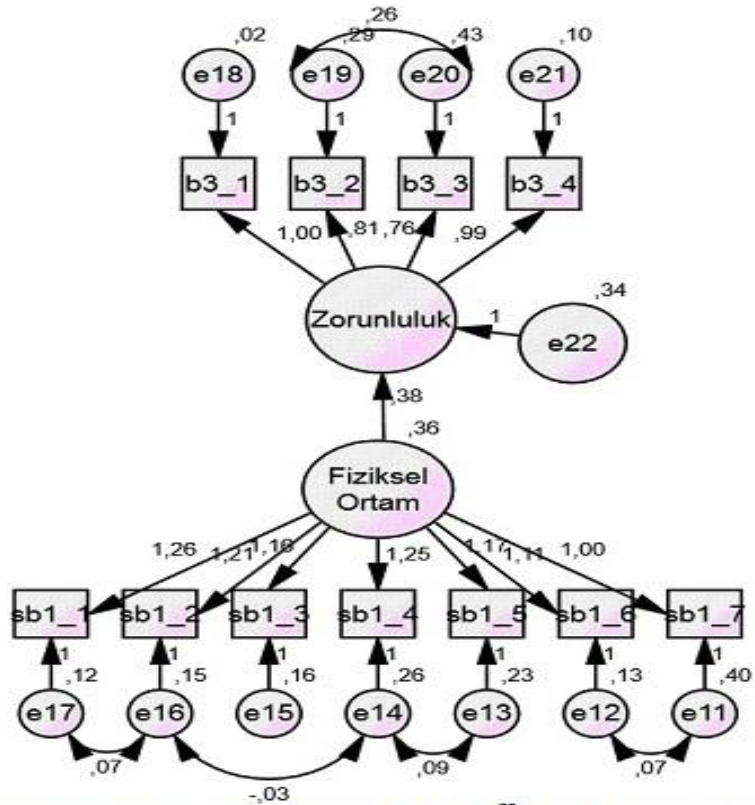
KSAD'nın bütçe alt boyutu üzerinde durumsal faktörlerin alt boyutlarının istatistiksel olarak etkisi olup olmadığına dair yapılan yol analizi neticesinde; P değerlerinin tamamı 0,05'ten düşük çıkmış olup uyum indislerinin de tamamı kabul edilebilir sınırlar içerisindedir. Dolayısıyla durumsal faktörlerin alt boyutlarının, KSAD'nın bütçe boyutu üzerinde anlamlı bir istatistiksel etkisi vardır denilebilir.



Gösterişçi Tüketimin Zorunluluk Üzerindeki Etkisi



Tutundurma Etkisinin Zorunluluk Üzerindeki Etkisi



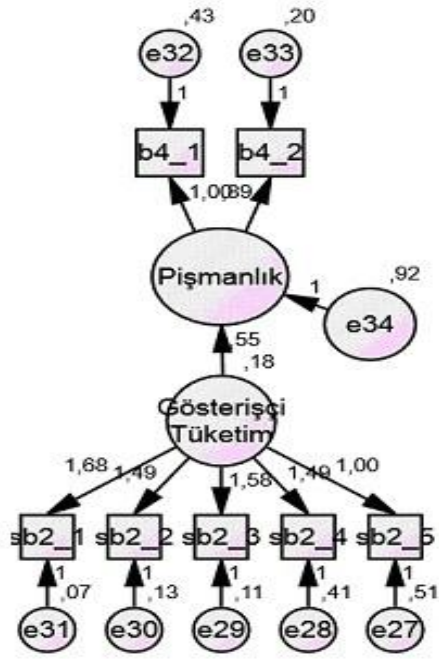
Fiziksel Ortamın Zorunluluk Üzerindeki Etkisi

Şekil 13 Durumsal faktörlerin alt boyutlarının Zorunluluk Boyutu üzerinde etkisi

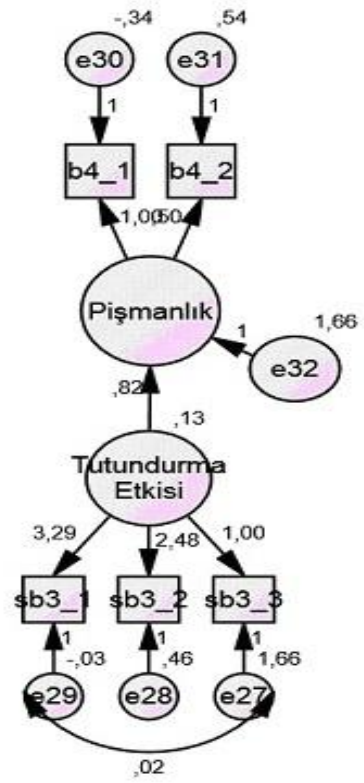
AMOS programı ile uygulanan yol analizi sonucunda elde edilen P değerlerinin tamamının 0,05'ten düşük; uyum indislerinin ise kabul edilebilir sınırlar arasında çıkmasına bağlı olarak durumsal faktörlerin alt boyutlarının tamamının istatistiksel olarak zorunluluk boyutu üzerinde anlamlı bir etkiye sahip olduğu ifade edilebilir.

Tablo 64 Durumsal faktörlerin alt boyutları ile Zorunluluk Boyutu için uyum indisleri ve P değerleri tablosu

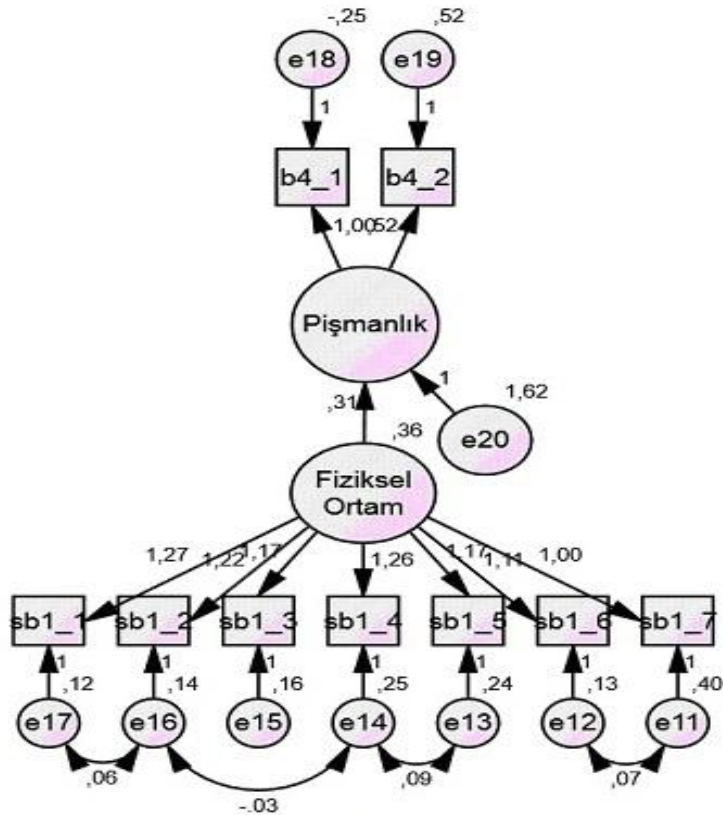
Zorunluluk Boyutu	Tahmin	Standart Hata	Kritik Değer	P	CMIN/DF	GFI	CFI	RMSEA
H _{7g} Fiziksel Ortam	0,378	0,070	5,377	***	2,499	0,940	0,978	0,077
H _{7h} Gösterişçi Tüketim	0,636	0,106	5,977	***	3,087	0,947	0,972	0,091
H _{7i} Tutundurma Etkisi	0,445	0,192	2,319	0,020	2,378	0,972	0,986	0,074



**Gösterişi Tüketimin
Pişmanlık Üzerindeki
Etkisi**



**Tutundurma Etkisinin
Pişmanlık Üzerindeki Etkisi**



**Fiziksel Ortamın Pişmanlık Üzerindeki
Etkisi**

Şekil 14 Durumsal faktörlerin alt boyutlarının Pişmanlık Boyutu üzerinde etkisi

Durumsal faktörlerin alt boyutlarının pişmanlık boyutu üzerinde istatistiksel etkisinin test edilmesi neticesinde fiziksel ortam boyutunun P değeri ile uyum indislerinin aldığı değerler dikkate alındığında fiziksel ortam boyutunun pişmanlık boyutu üzerinde istatistiksel olarak anlamlı bir etkisi olduğu söylenebilir. Fakat CMIN/DF değerlerinin 2'den ve RMSEA değerlerinin ise 0,05'ten düşük çıkması sebebi ile uyum indisleri kabul edilen sınırların dışında kalmıştır. Bu sebeple bu iki alt boyutun pişmanlık alt boyutu üzerinde istatistiksel olarak anlamlı bir etkiye sahip olduğu söylenemez.

Tablo 65 Durumsal faktörlerin alt boyutları ile Pişmanlık Boyutu için uyum indisleri ve P değerleri tablosu

Pişmanlık Boyutu	Tahmin	Standart Hata	Kritik Değer	P	CMIN/DF	GFI	CFI	RMSEA
H _{7j} Fiziksel Ortam	0,308	0,129	2,391	0,017	2,384	0,959	0,984	0,074
H _{7k} Gösterişçi Tüketim	0,554	0,187	2,967	0,003	1,471	0,978	0,994	0,043
H _{7l} Tutundurma Etkisi	0,819	0,345	2,375	0,018	1,592	0,993	0,996	0,049

BÖLÜM VI. SONUÇ VE ÖNERİLER

Stresin, kaygıların ve depresyonun bireyler üzerindeki etkisini her geçen gün arttırdığı çağımızda insanların bu duygusal buhranlardan kaçınırken başvurduğu yollardan birisi de tüketim olarak karşımıza çıkmaktadır. Literatürde belirtildiği üzere kompulsif satın alma davranışının temelinde öncül olarak yukarıda belirtilen türde bir duygusal travma bulunması ihtimali oldukça kuvvetlidir. Dolayısıyla KSAD gösteren birey sayısının da bu şartlar devam ettiği sürece artacağını iddia etmek çok da yanlış olmayacaktır. Mevcut çalışmalar incelendiğinde erişkin nüfus içerisinde kompulsif satın alma davranışı gösteren bireylerin oranı %2 ile %16 arasında değişen oranlarda verilmiş olmakla beraber genel kabul bu oranın %5 ile %10 arasında olduğudur (Tamam, 1998; Koran vd., 2006). TÜİK verilerine göre Türkiye'nin 2017 yılı itibari ile nüfusu 80.810.525'tir. Buradan hareket ile nüfusun 4 ile 8 milyon arasındaki bir kısmının kompulsif satın alma davranışından mustarip olduğu çıkarımında bulunulabilir.

KSAD gösteren bireyler madden ve manen tükenirken, bu durumları ile çevrelerine de zarar verebilmektedirler. Araştırmalar da bu durumu doğrular niteliktedir. KSAD, sadece birey için değil yakın çevresi için de oldukça yıkıcı etkilere sahiptir. Dolayısıyla davranışı gösteren kişi miktarı ile davranıştan etkilenen kişi miktarı arasında bir fark olduğunu söylemek mümkündür (Glatt, 1987; Krysic, 1989; Billieux vd., 2008).

Çalışmaya konu bağımsız değişkenler (durumsal faktörler, benlik ve demografik değişkenler) arasında bağımlı değişkeni (kompulsif satın alma davranışı) açıklama kabiliyeti en yüksek olan durumsal faktörlerdir. Başka bir ifade ile bireyin alışveriş ortamında maruz kaldığı dış uyaranlar, KSAD üzerinde oldukça önemli bir etkiye sahiptir. Literatürde bu türdeki ortama bağlı durumsal değişkenlerin KSAD üzerinde etkisine dair herhangi bir çalışma halihazırda bulunmamaktadır. Bu değişkenlerin büyük bölümünün alışveriş ortamını idare edenlerce kontrol edilebilir nitelikte olduğunu da belirtmekte ayrıca fayda vardır.

Analizlerin tamamlanmasının ardından elde edilen sonuçlara dair özet Tablo-66'da verilmiştir.

Tablo 66 Hipotezler için kabul/ret tablosu

H ₁	Durumsal Faktörler, KSAD üzerinde istatistiksel olarak anlamlı bir etkiye sahiptir. (Kabul)			
H ₂	Benlik algısı, KSAD üzerinde istatistiksel olarak anlamlı bir etkiye sahiptir. (Kabul)			
H ₃	Ürün türü, KSAD üzerinde istatistiksel olarak anlamlı bir etkiye sahiptir. (Kabul)			
H ₄	Ürün türleri, KSAD ile durumsal faktörler için aracı etkiye sahiptir (Kabul)			
H ₅	KSAD ile durumsal faktörler arasında istatistiksel olarak anlamlı bir ilişki vardır. (Kabul)			
H ₆	KSAD ile benlik arasında istatistiksel olarak anlamlı bir ilişki vardır. (Kabul)			
H ₇	Durumsal faktörlerin alt boyutları, KSAD'nin alt boyutları üzerinde istatistiksel olarak anlamlı bir etkiye sahiptir	Fiziksel ortam; H _{7a} Duygu durumu (Kabul) , H _{7b} Bütçe boyutu (Kabul) , H _{7c} Zorunluluk boyutu (Kabul) , H _{7d} Pişmanlık boyutu (Kabul) Üzerinde istatistiksel olarak anlamlı bir etkiye sahiptir.	Gösterişçi Tüketim; H _{7e} Duygu durumu (Kabul) , H _{7f} Bütçe boyutu (Kabul) , H _{7g} Zorunluluk boyutu (Kabul) , H _{7h} Pişmanlık boyutu (Ret) Üzerinde istatistiksel olarak anlamlı bir etkiye sahiptir.	Tutundurma Etkisi; H _{7i} Duygu durumu (Kabul) , H _{7j} Bütçe boyutu (Kabul) , H _{7k} Zorunluluk boyutu (Kabul) , H _{7l} Pişmanlık boyutu (Ret) Üzerinde istatistiksel olarak anlamlı bir etkiye sahiptir.
H ₈	KSAD, demografik değişkenlere göre farklılık göstermektedir	H _{8a} KSAD, gelir düzeyine göre farklılık göstermektedir (Kabul) H _{8b} KSAD, medeni duruma göre farklılık göstermektedir (Kabul) H _{8c} KSAD, eğitim düzeyine göre farklılık göstermektedir (Ret) H _{8d} KSAD, cinsiyete göre farklılık göstermektedir (Kabul) H _{8e} KSAD, yaşa göre farklılık göstermektedir (Kabul)		
H ₉	Cinsiyet değişkeninin ürün türlerine göre gösterilen KSAD eğilimlerinin ortalamaları arasında fark yoktur.	H _{9a} Cinsiyet değişkeninin moda ürünlerine gösterilen KSAD eğilimlerinin ortalamaları arasında fark yoktur. (Ret) H _{9b} Cinsiyet değişkeninin elektronik ürünlerine gösterilen KSAD eğilimlerinin ortalamaları arasında fark yoktur. (Kabul) H _{9c} Cinsiyet değişkeninin kozmetik-kişisel bakım ürünlerine gösterilen KSAD eğilimlerinin ortalamaları arasında fark yoktur. (Ret) H _{9d} Cinsiyet değişkeninin anne-bebek ürünlerine gösterilen KSAD eğilimlerinin ortalamaları arasında fark yoktur. (Kabul) H _{9e} Cinsiyet değişkeninin ev-ofis gereçlerine gösterilen KSAD eğilimlerinin ortalamaları arasında fark yoktur. (Ret) H _{9f} Cinsiyet değişkeninin bahçe araç gereçlerine gösterilen KSAD eğilimlerinin ortalamaları arasında fark yoktur. (Kabul) H _{9g} Cinsiyet değişkeninin spor ürünlerine gösterilen KSAD eğilimlerinin ortalamaları arasında fark yoktur. (Ret) H _{9h} Cinsiyet değişkeninin hobi ürünlerine gösterilen KSAD eğilimlerinin ortalamaları arasında fark yoktur. (Ret) H _{9i} Cinsiyet değişkeninin eğlence ve sanat ürünlerine gösterilen KSAD eğilimlerinin ortalamaları arasında fark yoktur. (Kabul) H _{9j} Cinsiyet değişkeninin otomotiv ürünlerine gösterilen KSAD eğilimlerinin ortalamaları arasında fark yoktur. (Ret) H _{9k} Cinsiyet değişkeninin süpermarket ürünlerine gösterilen KSAD eğilimlerinin ortalamaları arasında fark yoktur. (Ret)		
H ₁₀	Katılımcıların kompulsif bir şekilde en sık aldıkları ürünler, medeni duruma göre farklılık göstermektedir	H _{10a} Medeni durum değişkeninin moda ürünlerine gösterilen KSAD eğilimlerinin ortalamaları arasında fark yoktur. (Ret) H _{10b} Medeni durum değişkeninin elektronik ürünlerine gösterilen KSAD eğilimlerinin ortalamaları arasında fark yoktur. (Ret) H _{10c} Medeni durum değişkeninin kozmetik-kişisel bakım ürünlerine gösterilen KSAD eğilimlerinin ortalamaları arasında fark yoktur. (Ret) H _{10d} Medeni durum değişkeninin anne-bebek ürünlerine gösterilen KSAD eğilimlerinin ortalamaları arasında fark yoktur. (Ret) H _{10e} Medeni durum değişkeninin ev-ofis gereçlerine gösterilen KSAD eğilimlerinin ortalamaları arasında fark yoktur. (Kabul) H _{10f} Medeni durum değişkeninin bahçe araç gereçlerine gösterilen KSAD eğilimlerinin ortalamaları arasında fark yoktur. (Ret) H _{10g} Medeni durum değişkeninin spor ürünlerine gösterilen KSAD eğilimlerinin ortalamaları arasında fark yoktur. (Ret) H _{10h} Medeni durum değişkeninin hobi ürünlerine gösterilen KSAD eğilimlerinin ortalamaları arasında fark yoktur. (Ret) H _{10i} Medeni durum değişkeninin eğlence ve sanat ürünlerine gösterilen KSAD eğilimlerinin ortalamaları arasında fark yoktur. (Ret) H _{10j} Medeni durum değişkeninin otomotiv ürünlerine gösterilen KSAD eğilimlerinin ortalamaları arasında fark yoktur. (Kabul) H _{10k} Medeni durum değişkeninin süpermarket ürünlerine gösterilen KSAD eğilimlerinin ortalamaları arasında fark yoktur. (Kabul)		
H ₁₁	Katılımcıların ürün gruplarına göre KSAD gösterme sıklıkları ile durumsal faktörlerin maddeleri arasında anlamlı bir istatistiksel ilişki vardır (Kabul)			
H ₁₂	Katılımcıların ürün gruplarına göre KSAD gösterme sıklıkları ile benlik algısı maddeleri arasında anlamlı bir istatistiksel ilişki vardır (Kabul)			

Öncelikle belirtmek gerekir ki bu araştırmada veri toplama aracı olarak kullanılan KSAD ölçeğinin beş boyutu (duygu durum, bütçe, zorunluluk, pişmanlık ve kontrol s.); durumsal faktörler ölçeğinin üç boyutu (fiziksel ortam, gösterişçi tüketim ve tutundurma etkisi) ve benlik ölçeğinin de üç boyutu (bireyci, ilişkiselci, toplulukçu) bulunmaktadır.

KSAD'nin demografik değişkenlere göre de istatistiksel olarak anlamlı düzeyde farklılaştığı görülmektedir. Burada dikkate değer en önemli nokta; eğitim değişkeninin KSAD üzerinde anlamlı bir istatistiksel etkiye sahip olmamasıdır. Yapılan analizlerin sonucunda; yaşın veya gelirin artması ile kompulsif satın alma davranışının azaldığı görülmektedir. Buna sebeple yaş arttıkça bireylerin gösterdikleri satın alma davranışı üzerinde kontrollerinin arttığından bahsedilebilir. Bu durum Shoham ile Brencic (2003) ve Saleem ile Salaria (2010) tarafından yapılmış olan çalışmaların bulguları ile de örtüşmektedir. Diğer taraftan çalışmada elde edilen bulgulara göre yaş arttıkça gelir seviyesinin de yükseldiği, dolayısıyla gelirin artması ile KSAD'nin azalmasının tutarlı olduğu anlaşılmaktadır. Literatürde bu durum genel olarak düşük sosyo-ekonomik düzeydeki bireylerin KSAD eğilimlerinin yüksek olduğu şeklinde ifade edilmektedir (Koran vd. , 2006). İskoçya'da 2002 yılında yapmış olduğu çalışmada 16-18 yaşları arasındaki gençlerde KSAD eğiliminin yüksek (%46) çıktığını tespit eden Garce's Prieto, bu durumu gençlerin reklamın özendirici etkisinden kaçınamama ve harcama alışkanlıkları üzerinde kontrol kuramama gerekçeleri ile açıklamaktadır (Aktaran: Dittmar, 2005: 471). Hatta Black (2001), gelir seviyesi düştükçe KSAD eğilimli bireylerin sıradan mağazalar yerine daha lüks mağazalara gitmeyi tercih ettiklerini ve bu durumun onları maddi olarak daha süratle tükettiğini ifade etmektedir. Bu durum bireyin benliğini geliştirmek ve korumak için çabalamasına (Grubb ve Grathwohl, 1967; Wallendorf ve Arnould, 1988; Underwood, 2003) işaret ediyor olabilir. Birey, benlik imgesini gerçek benliği üzerinden değil de ideal benliği üzerinden kurgulamışsa ve ona ulaşmak için çaba gösteriyorsa, böylesi bir tüketim tarzını benimsiyor olabilir. Bu bulgularla tutarlı olacak şekilde çeşitli ürün gruplarında katılımcıların göstermiş oldukları KSAD da yaşın ve gelirin artması ile beraber azalma eğiliminde çıkmıştır.

Cinsiyet değişkeni dikkate alındığında, yapılan analizlere istinaden literatürde de belirtildiği üzere (Roberts, 1988; Faber ve O'Guinn, 1992; Shoham ve Brencic, 2003; Roberts ve Pirog, 2004) kadınların KSAD eğilimi erkeklerden daha yüksek çıkmıştır.

Dittmar (2005), kadınların KSAD eğilimlerinin erkeklerden yüksek çıkmasını; erkeklerin alışveriş konusunu bir görev olarak ele alırken, kadınların bunu araştırma, sosyalleşme, boş vakit geçirme vasıtası olarak görmelerine bağlamaktadır. Alışveriş olgusuna bu şekilde bakınca, elbette ki kadınların alışveriş için geçirdikleri zaman erkeklerinkinden uzun çıkmakta, bu sebeple de kompulsif bir satın alma kararı verme olasılıkları artmaktadır denilebilir. Burada elde edilen verilere istinaden kadınların moda, kozmetik ürünlerini ihtiyaçları olmadığı halde kompulsif bir şekilde satın alma oranı erkeklerden daha yüksek çıkmıştır. Aslında bu durum, literatürde de belirtilen KSAD'na meylin kadınlarda daha yüksek olduğu ile de örtüşmektedir. Diğer taraftan d'Astous (2000) kadınların alışveriş ortamındaki sıcaklık ve kalabalık gibi durumsal faktörlerden daha fazla etkilendiğini ileri sürmektedir.

KSAD, ürün grupları üzerinden ele alındığında moda ürünleri ile kişisel bakım ürünlerinin KSAD gösteren bireyler tarafından daha yüksek oranda tercih edildiği anlaşılmaktadır. Bu tip ürünlerin kompulsif satın alma davranışında öne çıkmasının sebebi literatürde düşük özsayıgı düzeyine bağlanmakta ve bireylerin böylesi ürünleri alarak sosyal kabul arayışına girdikleri ve anlık bir özsayıgı yükselmesi yaşadıkları ifade edilmektedir (Hoyer ve MacInnis, 2007). Diğer taraftan ev-ofis gereçleri, elektronik ürünler, spor ürünleri vb. diğer kategorilerde de düşük oranda olmakla beraber kompulsif satın alma davranışının gözlemlendiğini söylemek mümkündür.

Elde edilen bulguların analizine istinaden genel itibari ile cinsiyete göre KSAD davranışının daha sık görüldüğü ürün gruplarına dair özet tablo aşağıda görülebilir. Burada konunun ürünlere yönelik ilgilenim düzeyleri ile de ilişkili olabileceği düşünülebilir.

Tablo 67 Cinsiyete göre KSAD davranışının daha sık görüldüğü ürünler
Cinsiyet

	Erkek	Kadın
Ürün Grupları	Spor ürünleri	Moda ürünleri
	Otomotiv ile ilgili ürünler	Kozmetik ürünler
		Hobi ürünleri
		Süpermarket ürünleri
		Ev-ofis gereçleri

Medeni durum ve kompulsif satın alma davranışı irdelendiğinde bekarların evlilere nazaran kompulsif satın alma davranışına daha meyilli oldukları görülmektedir. Bu noktada alışveriş ortamına beraber gidilen kişilerin etkisinden bahsetmek yerinde olacaktır zira literatür; alışveriş ortamına aile bireyleri ile gidildiği hallerde KSAD gösterme olasılığının azaldığını, yalnız veya arkadaş çevresinden birileri ile gidildiğinde ise arttığını belirtmektedir. Kollman ve Unger'in 2010 yılında Avusturya'da yapmış oldukları çalışmanın ve Reisch vd. (2011) tarafından Danimarka'da yapılmış olan çalışmaların sonuçları, bu çalışmanın medeni durum ve KSAD özelindeki çıktılarını doğrular niteliktedir. Dolayısıyla evli bireylerin çekirdek aile üyeleri ile alışverişe çıkmaları, onların KSAD davranışı göstermelerine mani olmaktadır denilebilir. Diğer taraftan medeni durum ile ilgili sonucun kültürel boyutları olduğu da düşünülebilir. Örneğin Nicoli de Mattos vd. (2016) tarafından Kanada'da yapılan çalışmada kompulsif satın alma davranışının medeni duruma göre farklılık göstermediği ifade edilmektedir. Diğer taraftan toplumsal normlar çerçevesinde bireye biçilen evlenmek rolünün bekar bireyler üzerinde bir baskı oluşturduğu, bu baskının evlilik sonucunda ortadan kalkması ile bireyin ideal benliğine daha çok yaklaşacağı düşünülebilir.

KSAD yaş üzerinden ele alındığında, yaşın yükselmesi ile KSAD eğilimi de azalmaktadır. Bunu bireyin edindiği tecrübeler ile davranışları üzerindeki kontrolünü arttırmasına ve zaman içerisinde sergilemiş olduğu olumsuz alışveriş davranışlarının yıkıcı etkisinden kaçınma içgüdüsüne bağlamak mümkündür. Yaş değişkeni gibi yükseldikçe kompulsif satın alma davranışının azaldığı bir diğer değişken de gelir durumudur. Esasen bu iki değişkenin KSAD ile ters yönlü bir ilişki göstermesi yabancı literatür ile de paralellik göstermektedir. Zira d'Astous (1990: 26), Black (2001), Koran vd. (2006: 1810) gibi yazarlar da benzer tespitlerini araştırmalarında paylaşmışlardır. Hatta Black (2001), gelir seviyesi düştükçe KSAD eğilimli bireylerin sıradan mağazalar yerine daha lüks mağazalara gitmeyi tercih ettiklerini ve bu durumun onları maddi olarak daha süratle tükettiğini ifade etmektedir. Bu çalışmada elde edilen analiz verilerine göre katılımcıların otomotiv ürünleri dışında kalan diğer 11 ürün grubu için yaşın ilerlemesi ile beraber KSAD eğilimlerinin azaldığı; otomotiv ile ilgili ürünlerde ise yaş ile KSAD arasında anlamlı bir ilişki olmadığı görülmektedir. Gelir değişkeni üzerinden bakıldığında ise benzer bir ters yönlü ilişki ev-ofis gereçleri, bahçe araç gereçleri ve otomotiv ürünleri dışında kalan 8 ürün kategorisinde gözlemlenebilmektedir.

Eđitim demografik deęiřkeni ile katılımcıların KSAD gsterme eęilimleri incelendięinde, yapılan analizde eđitim dzeyinin KSAD zerinde istatistiksel bir etkisi tespit edilememiřtir. Ayrıca yapılan baęımsız rneklem testlerinde de bu durum teyit edilmiřtir. Dolayısıyla bu konuda genel geer bir ıkarımda bulunmak mmkn deęildir. Yine belirtmekte fayda vardır ki, mevcut literatrde yapılan taramalarda; eđitim dzeyi ile KSAD arasında anlamlı bir istatistiksel bulgu ieren herhangi bir alıřmaya da rastlanamamıřtır. Bilakis Kyrios (2004), Wilczaki (2006), Faber (2011) ve Weinstein (2016) gibi arařtırmacılar, eđitimin KSAD iin istatistiksel olarak anlamlı bir parametre olmadığını ifade etmektedir.

Katılımcıların KSAD'nı en sık gsterdikleri rnler spermarket rnleri olarak ortaya ıkmaktadır. Gnmzde spermarketlerin teřhir yntemleri de bilindięi zere alıřveriři en yksek dzeye ekmek zere bilimsel yntemler ile kurgulanmaktadır. Dolayısıyla sonuların da bu řekilde ıkması řařırtıcı deęildir. Zira daha evvelce de belirtildięi zere durumsal faktrler, alıřveriř ortamını tasarlayan iradenin elindeki en kontrol edilebilir deęiřkenler arasındadır. Dięer taraftan bahe ara gereleri ile ilgili rn grubunda KSAD en dřk olduęu grlmektedir. Bunun temel sebebinin esasen Ankara ilinde konutlařma řeklinin mstakil deęil dikey olması ve yerleřik nfusta aslen Ankaralı olmayıp da Ankara'da ikamet eden ve dolayısıyla kentte kendine ait topraęı olmayan bireylerin okluęu etkili olmuřtur diye dřnlmektedir. Yapılan literatr taramalarında ulařılan alıřmaların sonuları ile bu alıřmada elde edilen bulgular da uyumlu grnmektedir. Hameed ve Somooro (2011 – Kolayda mallar), Joung (2013 – Moda rnleri), Verplanken ve Sato (2011 – İmpulsif ve kompulsif satın alma davranıřları zerinden hobi rnleri), Black (2007 – Kozmetik, moda, ev-ofis gereleri, elektronik, otomotiv ve mzik/sanat rnleri vb.), Ergin (2010 – Elektronik, moda/kıyafet, hobi rnleri vb.) ve daha pek ok arařtırmacı farklı tketiciler gruları zerinde KSAD ve rn trne dair yaptıkları alıřmalarda benzer bulgu ve sonulara ulařmıřlardır.

Alıřveriř ortamında kullanılan renkler, kokular, mzik tr, mzik sesinin ykseklięi, sıcaklık ve bunlara ek olarak ortamın algılanan kalabalıęı ve alıřveriř ortamına varıř sresinin uzunluęu; kompulsif satın alma eęilimi yksek olan bireylerin satın alma kararı vermeleri esnasında odaklanabilmelerine mani olabilmekte ve dikkatlerini daęıtmakta, akabinde sonrasında piřman olacakları bir satın alma eylemine

dönüşebilmektedir. Literatürde bu konu ile ilgili olarak genel itibari ile renk, koku, müzik ve benzeri uyaranların tüketicilerin dikkatini çekebildiği, ruh hallerine olumlu veya olumsuz olarak sirayet edebildiği, ürün ile etkileşimlerinde uyaran vazifesi gördüğü ve satın alma kararlarını etkileyebildiği ifade edilmektedir (Donovan ve Rositter, 1982; Hart ve Davies, 1996; Oakes, 2000). Nihayetinde insanlar farklı fiziksel çevrelerde farklı duyu durumlarına ve bileşenlerine sahip olmakta ve bu durum onların farklı tepkiler vermelerine sebep olmaktadır (Tai ve Fung, 1997).

Ortamda kullanılan müziğin türü, temposu, sesin yüksekliği gibi değişkenlerin tüketicinin uyarılma düzeyinde etkili olduğunu tespit etmiş çalışmalar bulunmaktadır (Milliman, 1982; Yalch ve Spangenberg, 1988; Oakes ve North, 2007). Ayrıca ortamda müzik kullanılması ve kullanılmaması durumları test edildiğinde; ortamda müzik varken tüketicilerin %38 oranında daha fazla harcadıkları da Milliman (1982) tarafından ifade edilmektedir. Alışveriş ortamında kullanılan müzik türü, ortamın fiziksel koşulları ile ne kadar fazla örtüşüyor ise tüketicilerin ortamda geçireceği süre de o oranda artacaktır (Baker vd., 1992; Grewal vd.; 2003); dolayısıyla ortamda kalma süresi uzayan KSAD eğilimli bireylerin maruz kaldıkları uyaran sayısı da artacağından kompulsif bir satın alma yapma ihtimalleri de artacaktır. KSAD ile ortamda çalan müziğin etkisine dair literatüde doğrudan bir çalışma olmamakla beraber yüksek tempolu-hızlı müziklerin satın alma davranışını tetiklediğini gösteren çalışmalar (Örn: Ma vd., 2017) olduğu gibi tam tersine düşük tempolu-yavaş müziğin tüketicilerin ortamda daha uzun süre kalmasına, dolayısıyla daha fazla harcamalarına sebep olduğunu ileri süren çalışmalar da bulunmaktadır (Örn: Milliman 1982 ve 1986). Nitel araştırmada elde edilen yanıtlar da aslında bu minvaldedir. Örneğin bir katılımcı *“Sırf sevdiğim şarkılar çalıyor diye bazen oturduğum yerden kalkamıyorum. Bu arada zaman geçiyor ve sanki etraftaki herkes bana bakıyor, adama bak yemeden içmeden oturuyor diye kınıyor gibi hissediyorum. Mecburen bir şeyler sipariş ediyorum. Kalksam kurtulurum aslında. Kalkamıyorum. Ama her zaman böyle olmuyor, bazen. Sanıyorum o anki ruh halimle ilgili olabilir”*; aynı kişiye o anki ruh haliniz nasıldır diye sorulduğunda da *“Sıkıntılı oluyorum. Müzik bunu biraz gölgeliyor, rahatlıyorum”*; bu durumda harcadığı para için ne düşündüğü sorulduğunda (biraz da espiri ile karışık bir cevap vermiştir) *“paramı alın ve beni rahat bırakın diye düşünüyorum”* (Erkek, 40, KSAD eğilimi var).

Sıcaklık ile ilgili duruma ayrı bir parantez açılmasında fayda olacaktır. Literatür genel olarak sıcaklığın önemli bir ortam değişkeni olduğunu ifade etmekle beraber (Berman ve Evans, 1995; Bradzil ve Rosenberger III, 1996; Juhari vd., 2002; Bäckström ve Johansson, 2006) çok somut bir bilgi ortaya koymamaktadır. Diğer taraftan Baker (1987), aşırıya kaçan düşük veya yüksek sıcaklıkların tüketiciyi alışveriş ortamından kaçırabileceğini belirtmektedir. Nitel araştırma sürecine dahil olan katılımcılar düşük sıcaklıktan ziyade yüksek sıcaklığın daha etkili olduğunu, soğuğa bir şekilde tahammül etmeye çalıştıklarını fakat sıcaktan kaçındıklarını belirtmişlerdir.

Araştırmacılar, tüketici bulunduğu ortamdaki kokuyu doğrudan fark etmese bile ortam kokusuna tepki verebilmektedir demektedir (Ward vd., 2007; Bradford ve Desrochers, 2009). Spangenberg vd. (2006), ortamda kullanılan hoş kokuların tüketicinin ortamda geçireceği zamanı uzatmasına sebep olabileceğini belirtmektedir. Ortamda kullanılan kokulara dair elde edilen verilerin de sıcaklık değişkeni ile genel olarak benzerlik gösterdiği söylenebilir. Nitel araştırmaya katılan katılımcılar, eğer ortam kokusu kötü ise kaçmak isteyeceklerini; koku hoş veya kabul edilebilir düzeyde ise ortamı terk etmeyi düşünmeyeceklerini ifade etmişlerdir. Bunun istisnası olarak ortamda şayet bir gıda kokusu var ise ve bu hoşlandıkları bir gıda ise; bu kokuyu takip edip kaynağını bulmak isteyeceklerini belirtmişlerdir. Örneğin bir katılımcı *“Bazen kahve bazen de taze ekmek kokusu beni çok tahrik ediyor, kokuyu takip edip gidiyorum. Kokuyu bulduğum yerden çıktığımda bir bakıyorum ki elimde havlu var, tabak var. Var da ne alakası var?”* (Kadın, 32, KSAD eğilimi var) Buradan hareketle, gıda dışı ürünler de satan mağazaların KSAD eğilimi yüksek tüketiciler için pişman olacakları bir alışveriş yapmaya daha müsait sahalar olduğunu düşünmek yerinde olacaktır. Çünkü gıda kokusunun uyarması ile harekete geçen birey, girdiği mağazada hem pek çok farklı ürüne hem de sayısız yeni ortam değişkenine (müzik, renkler, satış elemanları vb.) bir anda maruz kalacağından bilişsel dengesi bozulabilir ve hatalı karar verme ihtimali artabilir.

Diğer taraftan yine nitel verilerden anlaşıldığı kadarı ile kalabalık etkeni alışveriş ortamına dair bir uyarıcı olarak ele alındığında, bireyin odaklanmasına mani olan ve kaçınma davranışı sergilemesine sebep olabilen bir etkiye sahiptir. Bateson ve Hui (1987), algılanan kalabalığın artmasının alışveriş ortamına dair bireyde bir hoşnutsuzluk yaratacağını belirtmektedir. Bu durum, bireyin alışverişten veya alışveriş ortamından

kaçınmasına sebep olabilir. Araştırmacılar bu durumu kalabalık sebebi ile bireyin hareket alanının daralması, hareketlerinin kısıtlanması, algılanan baskının artması ve algılanan tatminin düşmesi gibi sebeplere bağlamaktadırlar (Machleit vd., 2000; Bell vd., 2001; Lee vd., 2011). Bu konu ile ilgili olarak nitel veri toplama sürecine dahil olan bir katılımcı şöyle demektedir “*Kalabalık ortamlarda alışveriş yapamıyorum. Bazen herkesin bana bakıp kınadığını düşünüyorum. Bu kendimi kötü hissettiriyor*” (Kadın, 28, KSAD eğilimi var). Dolayısıyla aynı alışveriş ortamında arka arkaya farklı zamanlarda kalabalık etkisine maruz kalan bireyin uzun vadede o ortama tekrar gelmeyi tercih etmeyeceği de düşünülebilir.

Alışveriş ortamında bulunan perakendecilerin satış promosyonu (bir alana bir bedava, ürünün yanında bir başka ürün hediyesi verilmesi, belirli alışveriş miktarlarının üzerine hediye çeki verilmesi vb.) veya satış indirimi uygulamaları, kompulsif satın alma eğilimi yüksek bireylerin makul olmayan bir satın alma davranışı göstermelerine sebep olabilmektedir. Esasen bu tip uygulamaların varlık sebebi zaten tüketicilerin dikkatini çekmek ve onları daha fazla satın alma davranışı göstermeye ikna etmektir (Obeid, 2014). Özellikle marka farkındalığının daha düşük olduğu durumlarda bu tip faaliyetlerin daha etkili olduğu söylenmektedir (Alnazer, 2013). Prasad (1975), büyük mağazalara gelen tüketicilerin %39; indirim mağazalarına gelen tüketicilerin ise %62 oranında plansız bir alışveriş yaptıklarını tespit etmiştir. Elbette ki Prasad’ın (1975) bahsettiği bu tüketicilerin ne kadarının KSAD eğilimli olduklarına dair somut bir bilgi yoktur. Nitel verilerden elde edilen bilgilere istinaden KSAD eğilimi yüksek bireyler ihtiyaçları olmayan indirimli veya promosyonlu ürünleri satın alma gerekçelerini esasen bu ürünleri gelecekte kullanabilecekleri dolayısıyla stok yapmalarının bir zararının olmayacağı varsayımına dayandırmakta ve kendilerine durumu makul gösterebilecekleri bir motivasyon yaratmaktadırlar. Anlaşıldığı kadarı ile böylece alışveriş sonrası pişmanlık düzeylerini azaltabilmektedirler. Nitel veri toplama sürecinde bir katılımcı durumu şöyle ifade etmiştir “*Satış indirimleri bazen ihtiyacım olmayan şeyleri almama sebep olabilir. Burada benim için önemli olan beğenmektir. Bazen de indirime denk gelip o anda ihtiyacım olmayan bir şeyler alabiliyorum. Bunu yaparken ileride lazım olur diye düşünüyorum. Genelde de lazım oluyor zaten*” (Kadın, 32, KSAD eğilimi var), bir diğer katılımcı ise “*Kampanyalı satışlarda kendimi kaybediyorum. Adamlar sayemde üçüncü şubelerini açtı!*” (Kadın, 24, KSAD eğilimi var) demektedir.

Alışveriş ortamında satış elemanın etkisi ile KSAD gösteren bireyler; bazı durumlarda alışveriş elemanının fiziksel özelliklerinden, bazı durumlarda ise ikna kabiliyetinden etkilenecek bu davranışı sergilediklerini belirtmektedirler. Diğer taraftan bazı katılımcılar ise zaten ikna olmaya hazır bir şekilde alışverişe çıktıklarını ve satış elemanının sadece son noktayı koyduğunu söylemektedirler. Literatürde bu konuda genel itibari ile üzerinde uzlaşılan konu; tüketicinin satış elemanı ile iletişimi neticesinde ortaya çıkan duygu derecesi ne kadar yüksek ve olumlu olur ise, tüketicinin satın alma davranışı sergileme olasılığının da o oranda artacağı yönündedir (Bagozzi, 1978; Weitz, 1981; Babin vd., 1995). Cinsiyet özelinde kadınların erkeklere nazaran satış elemanından daha az etkilendiğini ifade eden çalışmalar olmakla beraber (Örn: Raajport vd., 2008), bu çalışma özelinde anlamlı bir farklılığa rastlanamamıştır. Özellikle toplanan nitel verilerden elde edilen bulgulara istinaden; KSAD gösterme niyetinde olan bireylerin kendilerini cesaretlendirecek veya ikna edecek her türlü dış uyarana açık olduğu ve bu sebeple satış elemanının telkininden etkilenmeye meyilli oldukları değerlendirilmektedir. Nitel veri toplama sürecine katılan bir katılımcı şöyle demektedir “*Satış elemanı söyledikleri ile düşüncemi değiştirmede bazen etkili olur. Almayacaksam da alabilirim. İkna olmak istediğim zamanlar oluyor*” (Kadın, 32, KSAD eğilimi var).

Benlik kavramı; tüketici araştırmalarında çoğunlukla tüketicilerin benliklerini gerçekleştirmek, muhafaza etmek, yükseltmek ve/veya diğer bireylere göstermek adına tüketimi bir araç olarak kullanıldığına işaret etmektedir (Grubb ve Grathwol, 1967; Sirgy ve Samli, 1985; Belk, 1988; Zinkham ve Hong, 1991; Osman, 1993; Richins, 1994). Townsend ve Sood (2012) ise, düşük benlik algısına sahip bireylerin estetik ürünlere yöneldiğini; yüksek benlik algısına sahip bireylerin ise fonksiyonel ürünlere yöneldiğini söylemektedir. Kompulsif satın alma davranışı ile benlik algısı arasında yapılan değerlendirmelerde her ne kadar düşük düzeyde bir ilişki tespit edilmiş olsa da bu ilişkinin anlamlı olduğunu söylemek yerinde olacaktır. Kullanılan ölçeğin üçlü yapısına göre aşağıdaki tabloda tasnif edilmiş olarak benlik boyutlarının bileşenlerinden KSAD ile istatistiksel olarak anlamlı bir ilişkiye sahip olanlara dair bir özet verilmiştir.

Kompulsif satın alma eğilimi bireycilik boyutundan ziyade ilişkisellik ve toplulukçu olma boyutu ile daha yüksek oranda ilişki içerisindedir. Esasen bu durum alışveriş ortamına beraber gidilen kişilere gösteriş yapma, bu kişilerce farklı görülme ve

övülme konularında kompulsif satın alma eğiliminin yükselmesi ile de tutarlı bir durum ortaya koymaktadır. Roberts ve Pirog (2004), bazı durumlarda kompulsif satın almayı cesaretlendiren unsurlardan birinin de toplumsal kabul görme olduğunu ileri sürmektedir. Başka bir ifade ile KSAD, ideal sosyal benliğe ulaşmak isteyen bireyde satın alma davranışını teşvik eden bir unsura da dönüşmektedir. Diğer taraftan elde edilen bulgulara göre benlik algısı yükseldikçe bahçe araç gereçleri, otomotiv, eğlence ve sanat ürünlerini kompulsif olarak satın alma eğilimi azalırken; moda ile kozmetik ve kişisel bakım ürünlerine yönelik kompulsif satın alma eğiliminin de yükseldiği anlaşılmaktadır. Ayrıca ulusal kültürün de bu sonucun ortaya çıkmasında etkili olduğunu söylemek yerinde olacaktır. Ülkemizin çeşitli küresel kültür araştırmalarında genel olarak toplulukçuluk eğiliminin yüksek çıkması da bu durumu açıklayan bir veri olarak değerlendirilebilir.

KSAD eğilimli bireylerin piyasaya yeni sürülen ürünleri herkesten önce satın alıp denemek istediğini belirten çalışmalar bulunmaktadır (Örn: d'Astous ve Jacob, 2002; Prendergast vd., 2008). Araştırmanın bulgularına göre bu tip bireylerin; elektronik, spor, otomotiv, eğlence ve sanat ürünlerine yönelik olarak kompulsif satın alma eğilimlerinin daha yüksek olduğu anlaşılmaktadır. Bu ürünlerin nevine bakıldığında esasen hiçbirinin hayatı idame ettirmek için zaruri olmadığı anlaşılmaktadır. Bir diğer önemli husus ise özellikle elektronik ve otomotiv ürünlerinde tüketicilerin değerlendirme sürecinde ihtiyaç duydukları bilgi miktarının fazla olması ve bu sebeple de sürecin süratle karar verilmesinin pek de kolay olmamasıdır.

Araştırmanın bulgularından biri de alışveriş ortamına arkadaşları ile gitmenin, yanındaki kişilere gösteriş yapma, bu kişilerce daha farklı algılanma ve bu kişiler tarafından övülme arzusunun kompulsif satın alma davranışını tetiklediğidir. Nichols vd. (1997), bunu ortama beraber gidilen kişilerin bireyin alışveriş kararı üzerinde kritik etkisi vardır şeklinde ifade etmektedirler. Bu durum, bireylerin tüketim davranışları aracılığı ile kabul görme ve onaylanma arayışına işaret etmektedir. Başka bir ifade ile birey, ideal sosyal benliğine ulaşmada tüketim davranışını bir araç olarak kullanmaktadır. Ayrıca alışveriş ortamında yanında bulunan kişilerin etkisi ile kompulsif satın alma davranışı sergileyen bireylerin genel olarak ev-ofis gereçleri ile elektronik ve spor ürünlerine yöneldikleri anlaşılmaktadır. Bu durum bireylerin beraberlerindeki kişiler tarafından algılanma şekillerini manipüle ederek haz seviyelerini arttırdıkları şeklinde yorumlanabilir.

Buna ek olarak nitel verilerden anlaşıldığı kadarı ile alışveriş ortamına aile bireyleri ile giden kişilerin kompulsif satın alma davranışı göstermeleri, beraberlerindeki aile bireylerince engellenmektedir. Özellikle yaşça bireyden büyük anne-baba gibi aile bireylerinin bu tip engelleyici özelliğinin daha yüksek olduğunu söylemek de mümkündür. Bununla ilgili olarak bir katılımcı bu konuda şöyle demektedir “*Annemle alışverişe gitmekten hiç hoşlanmıyorum çünkü bir şeyleri almama hep mani olur*” (Kadın, 28, KSAD eğilimi var). Rook ve Fisher (1995), bireylerin alışveriş ortamına yalnız gitmeleri durumunda rasyonel olmayan bir alım kararı verme ihtimallerinin arttığını belirtmektedir. Undehil (2000:86; Aktaran: Odabaşı ve Barış, 2005:259) yapmış olduğu çalışmada kadınların alışveriş ortamında geçirdikleri süreleri irdelemiş ve ortamda geçirdikleri sürelere dair şu bulgulara ulaşmıştır:

- Başka bir kadın ile gelmiş ise: 8dk 15sn
- Çocukları ile gelmiş ise: 7dk 19sn
- Yalnız gelmiş ise: 5dk 2sn
- Bir erkek ile gelmiş ise: 4dk 41sn

Dolayısıyla ortamda geçirilen zaman, harcanan miktar gibi konular alışveriş ortamına kiminle gidildiği ile oldukça ilintilidir denilebilir.

Ortamdaki uyaranlar sebebi ile kompulsif satın almaya maruz kalma olasılığı en yüksek ürün grubunun ev-ofis gereçleri olduğu anlaşılmaktadır. Katılımcıların cevaplarına istinaden bu ürün grubuna dair alışveriş ortamındaki renkler, kokular, çalan müziğin türü ve sesinin yüksekliği ile ortama varış süresi gibi değişkenler etkili olabilmektedir denilebilir.

Literatürde de belirtildiği üzere depresyon, dürtü kontrol bozukluğu, dışlanma, kaygı bozukluğu, bağımlılık ve takıntı (Valence vd., 1988; O’Guinn ve Faber, 1989; Scherhon, 1990; Faber ve O’Guinn, 1992; Deserabo ve Edwards, 1996; Koran vd. , 2006) gibi psikolojik faktörler de KSAD üzerinde önemli bir etkiye sahiptir. Özellikle nitel verilerin toplanması aşamasında katılımcılar depresyonun, KSAD için yeterli bir motivasyon sağlayabildiğine değinmişlerdir. Bu bireyler, alışveriş esnasında davranışın sonucuna değil, elde etmenin sağladığı haz ve deşarj hissine odaklandıklarını ifade etmişlerdir. Nitel olarak toplanan verilerde KSAD eğilimi yüksek bireylerin genel eğilimi aralarından bir tanesinin verdiği şu ifade ile oldukça örtüşmektedir “*Depresyon nedeni ile*

kontROLSÜZCE bir şeyler aldığımda çok pişman oluyorum. Genelde eve dönünce aklım başıma geliyor ve o anda bunu nasıl iade edebilirim diye düşünmeye başlıyorum” (Erkek, 35, KSAD eğilimi var). esasen Scherhorn (1990) da yaptığı çalışmada benzer bir sonuca ulaşmış olup tüketicilerin olumsuz duygulardan ve ruh hallerinden uzaklaşmak için alışverişi bir araç olarak kullanabilmektedirler demektir. Haz ve deşarj hissinin ne zaman son bulduğu sorulduğunda ise, satın aldıkları şeye karşı ne kadar yüksek bir istek duyduklarına bağlı olarak değişebildiğini söylemişlerdir. Buna ek olarak, bazı katılımcılar ise her zaman kötü his ve duygulardan kaçınmak için KSAD göstermediklerini; bazen de mutlu oldukları anlarda daha da mutlu olmak için bu tarz davranış sergilediklerini ifade etmişlerdir. Bu ifadede bulunan katılımcılar esasen mevcut haz düzeylerini daha da yukarı çekmek için çaba gösterdiklerini ve sonrasında KSAD göstermeleri sebebi ile yaşadıkları pişmanlık-üzüntü gibi olumsuz duyguların toplam hazdan daha az olduğunu; son tahlilde kendi denklemleri ile yaptıkları fayda/maliyet analizinin çok da verimsiz olmadığını düşünmektedirler. Buna dair Roberts ve Pirog (2004), KSAD’ni amaca yönelik bir davranış olarak tanımlamaktadırlar. Zira onlara göre KSAD, bireyin özsaygısını yükseltmekte ve bu da bireye iyi gelmektedir.

Süpermarket ürünlerine dair kompulsif satın alma davranışı sergileme eğilimi ise büyük ölçüde alışveriş ortamında bir promosyon olup olmadığı ile ilgili görünmektedir. Bilindiği üzere süpermarketlerde kolayda tüketim mallarının yoğunlukla satılması, bu ürünlerin büyük bölümünün oldukça kısa bir raf ömrü olması sebebi ile stok devir hızının yüksek olması tercih edilmektedir. Bu durum da ortamda pek çok promosyonun aynı anda uygulanmasına sebep olabilmektedir. Dolayısıyla promosyon konusunda pek çok uyarana maruz kalan tüketicinin akli karışabilmekte ve bu akıl karışıklığı kompulsif satın alma eğilimi ile kesiştiğinde, sonuç rasyonel olmayan bir satın alma davranışı olabilmektedir. Bawa (1989), bu tür mağazalarda uygulanan promosyonlara tüketicilerin dikkatini çekebilmek için firmaların yoğun çaba sarf ettiğini ifade etmektedir. Chowdury (2009), alışverişte en iyi kararı verebilmek için pek çok alternatif belirleyen ve maksimize ediciler olarak tanımlanan grubun bu tip çabalara rağmen diğer alternatifleri de değerlendirmek isteyeceğini söylemektedir. Dolayısıyla KSAD eğilimli bireylerin maksimize edicilerden ziyade yeterince iyiyi arayan tatminciler (Schwartz, 2002) arasından çıkacağını düşünmek yerinde olacaktır.

Her ne kadar yapılan analizlerde benlik algısı kavramı KSAD üzerinde yüksek bir etkiye sahip çıkmamış olsa da durumsal faktörler için durum tersidir. Bu noktada gerçekleştirilen aracılık testleri göstermektedir ki; moda, elektronik, kozmetik-kişisel bakım, spor, eğlence-sanat ve süpermarket ürünleri ile ev ve ofis gereçlerinin durumsal faktörler ile KSAD üzerinde aracı etkisi vardır. Başka bir ifade ile bazı ürünler, ortam değişkenleri ile etkileşerek KSAD üzerinde sonuç doğurabilmektedir.

Durumsal faktörlerin alt boyutlarının kompulsif satın alma davranışının alt boyutları üzerindeki etkileri incelendiğinde iki boyut haricinde kalan boyutların tamamının istatistiksel olarak anlamlı etkiye sahip olduğu görülmektedir. Bu iki istisna; KSAD'nın pişmanlık alt boyutu ile durumsal faktörlerin alt boyutları olan gösterişçi tüketim ve tutundurma etkisi arasında ortaya çıkmaktadır. Gösterişçi tüketim sebebi ile kompulsif satın alma davranışı sergileyen birey Roberts ve Pirog'un (2004: 63) da dediği gibi belki de özsaygısını yükselten amaca yönelik bir davranış sergilemektedir. Dolayısıyla bunun sonucunda amaca ulaştığı için pişmanlık duymasını gerektirecek bir durum da kalmamaktadır. Tutundurma etkisinde ise nitel araştırmada elde edilen verilerden de görüleceği üzere indirim, bireyin kompulsif satın alma davranışı sergilemesinde motive edici, davranış sonunda yaşanan pişmanlığı hafifletici bir etkiye sahiptir. Bu sebeple tutundurmada kaynaklanan KSAD, pişmanlık alt boyutu ile anlamlı bir ilişki sergilemiyor olabilir.

Son tahlilde yapılan bu çalışma ile esasen perakendecilerin alışveriş ortamına dair tasarımlarında kullanmış oldukları renk, koku, müzik, ısı vb. unsurların KSAD eğilimi yüksek bireyler üzerinde etkili olduğu; benlik algısının KSAD üzerinde anlamlı ama oldukça düşük bir etkiye sahip olduğu; demografik değişkenlerin KSAD üzerinde eğitim durumu değişkeni hariç farklılaştığı; KSAD eğilimli bireyler üzerinde bazı ürünlerin davranışı tetikleyici etkisi olduğu anlaşılmaktadır. KSAD eğilimli bireylerin alışveriş ortamında makul olmayan bir alım kararı vermemeleri için zafiyet duydukları ürünleri ve algılarını karıştıran ortam değişkenlerini doğru teşhis etmelerinde fayda vardır. Bu teşhislerine göre de kendilerini ileride pişman edecek, maddi ve manevi hayatlarını olumsuz yönde etkileyecek davranışlardan bir nebze kaçınma imkanları olacaktır. Perakendeciler için ise bu bağlamda iki ayrı yol haritası görülmektedir. Bunlardan birincisi, kompulsif satın alma eğilimi yüksek bireyler için fazlaca zafiyet gösterdikleri ürünleri ve

KSAD tetikleyici ortam deęişkenlerini daha yoğun kullanarak daha fazla gelir elde etmeyi denemek; ikincisi ise olayın ahlaki boyutuna yönelerek bu tip bir davranışta bulunmamak, hatta ortamda bir takım uyarı işaretlerine yer vererek KSAD eğilimli tüketicinin mağduriyetini asgariye indirebilecek tedbirleri almak olabilir. Gupta'nın da ifade ettięi gibi pazarlama uygulayıcılarının bu konuda sosyal sorumluluk prensipleri çerçevesinde davranmaları elbette ki daha doğru olacaktır (Gupta, 2013: 46)

Dięer taraftan KSAD'nın iktisadi boyutunu da düşünmekte fayda vardır. Zira tüketici ihtiyacı olmayan bir ürünü alarak daha fazla ihtiyaç duyabileceęi başka bir ürünü almaktan vazgeçmiş olabilir. Bireyin vazgeçmiş olduęu bu ürün Maslow'un ihtiyaçlar hiyerarşisine göre tabana ne kadar yakın ise yaşayacağı yoksunluk da o derece yüksek çıkacaktır. Dięer taraftan bireyin harcanabilir gelirini bu şekilde tüketiyor olması sebebi ile tasarruf ihtimali ortadan kalkmakta, bu sebeple de gelecekte yaşanabilecek olası büyük ihtiyaçları için maddi bir tedbiri kalmamaktadır.

❖ Uygulayıcılara Yönelik Tavsiyeler:

Çalışmanın içerisinde de belirtildiği üzere alışveriş ortamına dair durumsal faktörler büyük ölçüde satıcının kontrolündedir. Dolayısıyla hangi ortam bileşeninin, hangi potansiyel alıcı üzerinde ne tip bir etkiye sebep olduğunun bilinebilmesi en ideal alışveriş ortamının satıcı tarafından oluşturulabilmesi adına önemlidir.

Bu noktada satış tarafında söz sahibi olanların önünde genel itibari ile üç seçenek vardır. Bunlardan birincisi KSAD eğilimi yüksek bireylerin varlığını gözardı ederek duyarsız kalmak ve herhangi bir eylemde bulunmamaktır. İkincisi, KSAD eğilimi yüksek olan tüketicilerin bu zafiyetlerini değerlendirmek üzere ortam bileşenlerini manipüle etmektir. Böylece KSAD eğilimi yüksek bireyleri daha fazla harcamaya teşvik etmek üzere çevresel uyaranlara maruz bırakarak gelirlerini arttırma yoluna gidebilirler. Yalnız bu durumun etik olmayacağı aşikardır. Bu yolu kullanmayı tercih edebilecek yöneticilerin bilmesi gereken bir husus daha vardır. KSAD eğilimli bireyler, bu davranış bozukluğu sebebi ile yapmış oldukları alışverişten nihayetinde pişman olmakta, hatta aldıkları ürünleri iade edebilmek için yollar aramaktadırlar. Kendisinden alışveriş yapan kişileri pişman eden bir yapının uzun vadede başarılı olma ihtimali yoktur, zira KSAD sebebi ile pişmanlık yaşayan bireyler sonuçta kendilerine bu pişmanlığı yaşatan yerden uzak durarak aynı duruma tekrar düşmemek için gereken tedbiri alacak, hatta bu pişmanlıklarını başka insanlarla da paylaşarak belki KSAD eğilimli olmayan bireylerin de o alışveriş ortamından imtina etmelerine sebep olabileceklerdir.

Nihayetinde hiçbir satış organizasyonu insanları kendilerinden alışveriş yapmaya pişman ederek mevcudiyetini sürdürememiştir. KSAD eğilimli bireylerin hangi ürün gruplarına ve hangi ortam değişkenlerine ne oranda zaafı olduğu bu çalışma çerçevesinde bir ölçüde ortaya konulmaya çalışılmıştır. Bu bilgilerin alışveriş ortamı tasarımında dikkate alınması ile KSAD eğilimi yüksek olan bireylerin korunması ahlaki olarak daha doğru olabileceği gibi aynı zamanda müşterilerinde her ne sebeple olursa olsun alışveriş sonrası pişmanlık hissi

yaratmayan bir örgüt olmak uzun vadede satış başarısında anahtar bir rol oynayacaktır.

Diğer taraftan KSAD eğilimi yüksek olan bireylerin, KSAD sergilemelerinin ardından pişman oldukları, bu sebeple ürün iadesi kabul eden yerlerden alışveriş yapmaya daha sıcak yaptıkları bilindiğinden; uygulayıcılar mütemadiyen aynı tüketici veya tüketicilerden gelen ürün iadesi vakalarını şikayet olarak ele alırken, bu bireylerin KSAD eğilimlerinin yüksek olabileceğini ve aslında ürünlerinde bir sorun olmama ihtimalinin de bulunduğunu bilmelidirler.

KSAD ile ilgili yapılacaklar konusunda yol ayrımında olan her ne kadar özel sektör uygulayıcıları olsa da kaygılanması gerekenin kamu iradesi olduğunu belirtmek gerekir. Zira toplumda oldukça önemli oranda bir kitleyi kapsayan bir davranış bozukluğu olan KSAD'nin toplumsal sonuçlar doğurması da kaçınılmazdır. Dolayısıyla kamuda uygulayıcı konumunda bulunan kişilerin de bu konu ile ilgili alınması gereken makro düzeydeki tedbirlere dair bir planlama ve uygulama içerisinde olmaları gerekmektedir. Bu hususta aile hekimliklerine bilgilendirici afiş, broşür ve benzeri materyaller gönderilerek en alt basamak sağlık hizmetinden başlayıp bunu her türlü kamu kurumuna yayabilir, hatta kamu spotları ile kitle iletişim araçları vasıtası ile daha geniş bir kitleye yayarak farkındalık yaratabilir ve olası yıkıcı etkilerini azaltmak üzere tedbir alınabilir.

❖ Araştırmacılara Yönelik Öneriler:

Gelecekte KSAD üzerine yapılacak teorik araştırmalarda bu tez çalışmasından da istifade edilebileceği değerlendirilmektedir. Buradan hareketle gelecekte yapılması muhtemel çalışmalara yönelik olarak KSAD ile aşağıda verilen değişkenlerin bir arada ele alınmasında fayda olabileceği düşünülmektedir:

- Ürün ambalajı etkisi,
- Marka etkisi,
- Sembolik tüketim,
- Doğum günü, anneler günü, yeni yıl vb özel günlerin etkisi,
- Kültür,
- Kişilik,
- Benlik saygısı,
- Obezite,
- İnternet mağazacılığı,
- KSAD sonrası duygu durumu (Örneğin: pişmanlığın düzeyi ve alınan ürüne ödenen bedel gibi)
- KSAD eğilimi yüksek tespit edilen özellikle 20'li yaşlarında olan bir kitlenin yıllar içinde eğilimlerinde bir farklılaşma olup olmadığının araştırılması,
- Ülke içerisinde farklı etnik gruplar arası farklılıkların KSAD yönelik durumlarının araştırılması,
- Yurt dışında yaşayan Türkler ile Türkiye'de yerleşik olarak yaşayan Türkler arasında KSAD özelinde bir farklılaşmanın olup olmadığının araştırılması.
- Mevcut çalışma, nihayetinde ürün odaklı olup konunun hizmet özelinde de irdelenmesinde fayda olacağı düşünülmektedir.

Bu konuların da irdelenmesi KSAD kavramının derinliğinin ve genişliğinin daha iyi anlaşılmasına, her ne kadar halihazırda bir tedavisi olmadığı bilinse de bir tedavi, korunma veya kaçınma yönteminin ortaya koyulabilmesine zaman içerisinde yardımcı olabilecektir. Böylelikle KSAD'nın bireysel, ailevi, sosyal, maddi ve daha pek çok farklı pencereden ele alınabilecek yıkıcı etkisinin önüne geçilebilir.

KSAD eğilimi yüksek bireylerin toplumun yaklaşık olarak %10'una tekabül eden bir kitle olduğu dikkate alındığında, böylesi büyük bir grubun sadece kendi finansal kaynaklarını tükettiğini düşünmek doğru değildir. Bilindiği gibi bu bireyler yaşadıkları ödeme zorluklarını ailelerine de yansıtmaktadırlar. Bu şekilde ele alındığında toplumsal olarak bir sorunun varlığı da muhakkaktır. Haliyle konuya dair psikolojik ve ekonomik boyutların yanı sıra sosyolojik boyutların da ortaya konulmasında fayda olacağı düşünülmektedir.

Buna ek olarak, ihtiyaç dışı alınan her ürün aynı zamanda çevresel bir maliyet de oluşturmaktadır. Ürünün üretilmesinde kullanılan her türlü kaynak da tükenmekte, tükenirken de ne yazık ki faydalı bir amaca hizmet edememekte ve hatta doğaya zarar verebilmektedir. Bu sebeple KSAD'nın sürdürülebilirlik, yeşil pazarlama, ekoloji ve benzeri başlıkların altında da incelenmesi, makro sonuçlarının irdelenmesi ve ortaya konulabilmesi adına faydalı olabilecektir.

KAYNAKÇA

- Abrat, R., Goodey D. S. 1990. Unplanned Buying and In-store Stimuli in Supermarkets. *Managerial and Decision Economics*, 11(2): 111-122.
- Achouri, M. ve Bouslama, N. 2010. The effect of the congruence between brand personality and self-image on consumer's satisfaction and loyalty: A conceptual framework. *IBIMA Business Review*, (2010): 1-16.
- Alnazer, M. 2013. Consumer Response to Price Discount And Premiums : The Moderating Role Of Brand Awareness. *International Journal of Business and Management Invention*, 2 (9): 132-137, ISSN (Online): 2319 – 8028, ISSN (Print): 2319 – 801X
- Annagür, B.B. 2008. *Depresyon Hastalarında Dürtü Kontrol Bozuklukları Sıklığı*. Yayınlanmamış Tıpta Uzmanlık Tezi. Adana.
- Applebaum, W. 1951. Studying Consumer Behavior in Retail Scores. *Journal of Marketing*, 1951, 16: 32-40.
- Areni, C.S. ve Kim, D. 1993. The influence of background music on shopping behavior: classical versus top-40 music in a wine store. *Advances in Consumer Research*, 20: 336-40.
- Areni, C. S. ve Kim, D. 1994. The Influence of in-store lighting on consumers' examination of merchandise in a wine store. *International Journal of Research in Marketing*, 11 (2): 117
- Argo, J. J., Dahl, D. W. ve Manchanda, R. V. 2005. The influence of a mere social presence in a retail context. *Journal of Consumer Research*, 32 (2) : 207-212
- Arnold, M. J., ve Reynolds, K. E. 2003. Hedonic shopping motivations. *Journal of Retailing*, 79 (2): 77-95.
- Arnould, E.J., Price, L.L. ve Tierney, P. 1998. Communicative staging of the Wilderness servicescape. *The Service Industries Journal*, 18 (3): 90-115
- Aronson, E., Wilson, T., ve Akert, R. 2007. *Social psychology*. New York: Pearson Prentice Hall: 113. ISBN 9780132382458.
- Auty, S. ve Elliott, R. 1998. Fashion involvement, self-monitoring and the meaning of brands. *The Journal of Product and Brand Management*,7(2):

109-123.

- Aylott, R. ve Mitchell, V. 1998. An exploratory study of grocery shopping stressors. *International Journal of Retail ve Distribution Management*, 26 (9): 362-373.
- Babin, B.J., Boles, J.S. and Darden, W.R. 1995. Salesperson stereotypes, consumer emotions, and their impact on information processing. *Journal of the Academy of Marketing Science*, 23: 94-105.
- Babin, B.J., Hardesty, D.M. ve Suter, T.A. 2003. Color and shopping intentions - the intervening effect of price fairness and perceived affect. *Journal of Business Research*, 56(7): 541-551
- Bäckström, K. ve Johansson, U. 2006. Creating and consuming experiences in retail store environments: Comparing retailer and consumer perspectives. *Journal of Retailing and Consumer Services*, 13: 417-430.
- Bagozzi, R. R. 1986. *Principles of marketing management*. Chicago: Science Research Associates, Inc.
- Bagozzi, R. P. 1980. *Causal Models in Marketing*. New York: John Wiley & Sons, Inc
- Bagozzi, R.P. 1978. Salesforce performance and satisfaction as a function of individual difference, interpersonal, and situational factors. *Journal of Marketing Research*, 15: 517-31.
- Bailey, N. ve Areni, C. S. 2006. When a few minutes sound like a lifetime: does atmospheric music expand or contract perceived time?. *Journal of Retailing*, 82 (3): 189-202
- Baker, J. 1987. *The role of environment in marketing services: The consumer perspective. In The services challenge: Integration for competitive advantage*. Chicago, IL: American Marketing Association: 79-84.
- Baker, J., Grewal, D. ve Parasuraman, A. 1994 The influence of store environment on quality inferences and store image. *Journal of the Academy of Marketing Science*. 22(4): 328-339.
- Baker J., Levy, M. ve Grewal, D. 1992. An experimental approach to making retail store environmental decisions. *Journal of Retailing*, 68(4): 445-460

- Baker, J., Parasuraman, A., Grewal, D. ve Voss, G. B. 2002. The influence of multiple store environment cues on perceived merchandise value and patronage intentions. *Journal of Marketing*. 66(2): 120-141.
- Balıkçiođlu, B. 2016. Benlik-İmajı Uyumunun Retoriđi: Bana Ne Tükettiđini Söyle Sana Kim Olduđunu Söyleyeyim. *İnsan ve Toplum Bilimleri Arařtırmaları Dergisi*. 5(3): 537 -553
- Ball, A.D. ve Tasaki, L.H. 1992. The Role and Measurement of Attachment in Consumer Behavior. *Journal of Consumer Psychology*. 7(2): 155-172.
- Bardzil, J.R. ve Rosenberger III, P.J. 1996. *Atmosphere: Does It Provide Central Or Peripheral Cues?*. Asia Pacific Advances in Consumer Research Volume 2, eds. Russel Belk and Ronald Groves, Provo, UT : Association for Consumer Research: 73-79.
- Bař, T. ve Akturan, U. 2013. *Nitel Arařtırma Yöntemleri: NVIVO ile Nitel Veri Analizi, Örnekleme, Analiz, Yorum*. 2. Baskı. Ankara: Seçkin Yayınevi.
- Baumeister, R. R. 1998. The self. In D. T. Gilbert, S. T. Fiske, ve G. Lindzey (Eds.). *The handbook of social psychology* (4thed., Vol. 1: 680-740). New York: McGraw-Hill.
- Baumol, W. J. 1957. On the Role of Marketing Theory. *The Journal of Marketing*, April: 413-418
- Bawa, K., Landwehr, J.T. ve Krishna, A.A. 1989. Consumer response to retailers' marketing environments: an analysis of coffee purchase data. *Journal of Retailing*, 65(4): 471-495
- Beatty, S. E., ve Ferrell, E. 1998. Impulse buying: modeling its precursors. *Journal of Retailing*, 74(2): 161-167.
- Belch, G. E. 1978. *Belief Systems and the Differential Role of the Self Concept. in Advances in Consumer Research*, 5, ed. H. Keith Hunt, Ann Arbor, MI: Association for Consumer Research: 320-325.
- Belk, R. 2013. Extended self in a digital world. *Journal of Consumer Research*. 40 (3): 477-500. <http://dx.doi.org/10.1080/0267257X.2014.939217>
- Belk, R. 2014. Digital consumption and the extended self. *Journal of Marketing Management*. 30 (11-12): 1101-1118

- Belk, R. 2014. The Extended Self Unbound. *The Journal of Marketing Theory and Practice*. 22(2): 133-134.
- Belk, W.R. 1988. Possessions and the Extended Self. *Journal of Consumer Research*. 15 (September): 139-168.
- Belk, R. W. 1975. Situational variables and consumer behavior. *Journal of Consumer Research*. 2: 157-64.
- Bellenger, D.N., Robertson, D.H. ve Greenberg, B.A. 1977. Shopping centre patronage motives. *Journal of Retailing*, 53(2): 29-38.
- Bellizzi, J.A. ve Hite, R.E. 1992. Environmental color, consumer feelings, and purchase likelihood. *Psychology and Marketing*, 9(5): 347-363
- Bellizzi, J.A., Crowley, A.E. ve Hasty, R.W. 1983. The effects of color in store design” , *Journal of Retailing*, 59(1): 21-47
- Bennett, R. 2005. Antecedents and consequences of website atmosphere in online charity fundraising situations, *Journal of Website Promotion*, 1(1): 131-152.
- Billieux, J., Rochat, L., Rebetz, M.M.L. ve Van der Linden, M. 2008. Are all facets of impulsivity related to self-reported compulsive buying behavior?. *Personality and Individual Differences*. 44: 1432–1442
- Berman, B., and Evans, J. R.. 1995. *Retail Management*. 6th ed. New Jersey: Prentice Hall.
- Betsch, T., Plessner, H., Schwieren, C., ve Gutig, R. 2001. I like it but I don’t know why: A value-account approach to implicit attitude formation. *Personality and Social Psychology Bulletin*, 27: 242-253
- Bettman, J. R. 1979. *An Information Processing Theory of Consumer Choice*. Reading, MA: Addison- Wesley Publishing Company.
- Bhattacharya, C. B., Rao, H. ve Glynn, M.A. 1995. Understanding the Bond of Identification: An Investigation of its Correlates among Art Museum Members. *Journal of Marketing*. 59(4): 46-57.
- Bitner, M. J. 1990. Evaluating service encounters: The effects of physical surroundings and employee responses. *The Journal of Marketing*. 54(2): 69-82.
- Bitner, M. J. 1992. Servicescapes: The impact of physical surroundings on

customers and employees. *Journal of Marketing*. 56(2): 57-71.

- Black, D.W. 2001. Compulsive buying disorder: definition, assessment, epidemiology and clinical management. *CNS Drugs*. 2001; 15: 17–27
- Black, D. W. 1996. Compulsive buying: A review. *The Journal of Clinical Psychiatry*, 57(8): 50-55.
- Black, D.W. 2007. Compulsive Buying Disorder: A Review of the Evidence. *CNS Spectrums*, 12(2): 124-132.
- Block, J. 1961. Ego-Identity, Role Variability, and Adjustment. *Journal of Consulting and Clinical Psychology*. 25: 392-397.
- Boggiano, A.K., Main, D.S. ve Katz, P.A. 1988. Children's preference for challenge: The role of perceived competence and control. *Journal of Personality and Social Psychology*. 54: 134-141.
- Bone, P.F. ve Ellen, P.S. 1999. Scents in the marketplace: explaining a fraction of olfaction. *Journal of Retailing*, 75(2): 243
- Bong, M., ve Clark, R.E. 1999. Comparison between self-concept and self-efficacy in academic motivation research. *Educational Psychologist*, 34(3): 139-153.
- Bracken, B. A. 1992. *Examiner's manual for the multidimensional self-esteem scale*. Austin, TX: Pro-Ed.
- Bradford, K.D. ve Desrochers, D.M. 2009. The use of scents to influence consumers: the sense of using scents to make cents. *Journal of Business Ethics*, 90(2): 141- 153
- Brandtstadter, J., ve Greve, W. 1994. The aging self: Stabilizing and protective processes. *Developmental Review*. 14: 52-80.
- Breugelmans, E. ve Campo, K. 2011. Effectiveness of in-store displays in a virtual store environment. *Journal of Retailing*, 87(1): 75-89
- Bruno, A.V. ve Wildt, A. R. 1975. Toward understanding attitude structure: A study of the complimentary of multi attribute attitude models. *Journal of Consumer Research*, 2 (2): 137-145
- Byrne, B. M. 2006. *Structural equation modeling with EQS: Basic concepts, applications, and programming*. 2nd Edition. Mahwah, NJ: Erlbaum.

- Burnkrant, R. E. 1975. Attribution theory in marketing research: Problems and prospects. *Advances in Consumer Research*, 2: 466-467
- Caldwell, C. ve Hibbert, S.A. 2002. The influence of music tempo and musical preference on restaurant patrons' behavior. *Psychology and Marketing*, 19(11): 895-917
- Campbell, J. D. 1990. Self-Esteem and Clarity of the Self-Concept. *Journal of Personality and Social Psychology*. 59(3): 538-549.
- Campbell, J. 1994. Equipped for Independence or Self-Determination? *British Journal of Occupational Therapy*. 57(3): 89-90
- Campbell, J. D., Trapnell P.D., Heine S.J., Katz I.M., Lavalley L.F. ve Lehman D.R. 1996. Self-concept clarity: Measurement, personality correlates, and cultural boundaries. *Journal of Personality and Social Psychology*. 70: 141-156
- Chaplin, D. ve Roedder, J. 2005. The Development of Self-Brand Connections in Children and Adolescents. *Journal of Consumer Research*. 32 (1): 119-29.
- Chase, W.C. 2013. *Demand-Driven Forecasting: A Structured Approach to Forecasting*. 2nd Edition. John Wiley & Sons, North Carolina
- Chebat, J.C. ve Morrin, M. 2007. Colors and cultures: exploring the effects of mall décor on consumer perceptions. *Journal of Business Research*, 60(3): 189-196
- Chibucos, T. R., Leite, R. W. ve Weis, D. L. 2004. Social exchange theory. *In: Readings in Family Theory*, SAGE Publications Inc.: 137-182
- Childers, T. L., Carr, C. L., Peck, J. ve Carson, S. 2001. Hedonic and utilitarian motivations for online retail shopping behavior. *Journal of Retailing*, 77: 511-536
- Chowdhury, T.G., Ratneshwar, S. ve Mohanty, P. 2009. The time-harried shopper: exploring the differences between maximizers and satisficers. *Marketing Letters*, 20(2): 155-167
- Cole, L. ve Sherrell, D. 1995. Comparing Scales to Measure Compulsive Buying: An exploration of their dimensionality. *Journal of Advances in Consumer Research*. 22: 419-427

- Coloma, D. Ve Kleiner B., H. 2005. How Can Music Be Used in Business?. *Management Research News*, 28 (11/12): 115-120.
- Cross S. E., Gore J. S. ve Morris M. L. 2003. The Relational Interdependent Self-Construal, Self Concept Consistency, and Well-Being. *Journal of Personality and Social Psychology*. 85(5): 933-944.
- Cross, S.E. ve Gore, J.S. 2003. *Cultural models of the self*. In M.R.Leary, J.P.Tangney (Eds.). Handbook of Self and Identity. New York: Guilford Pres: 525-562.
- Crowley, A. E. 1993. The two-dimensional impact of color on shopping. *Marketing Letters*, 4(1): 59-69.
- Curhan, R.C. 1973. Shelf space allocation and profit maximization in mass retailing. *Journal of Marketing*, 37(3): 54-60
- Çapık, C. 2014. Geçerlik ve güvenirlik çalışmalarında doğrulayıcı faktör analizinin kullanımı. *Anadolu Hemşirelik ve Sağlık Bilimleri Dergisi*, 2014;17(3): 196-205
- d'Astous, A. 1990. An inquiry into the compulsive side of normal consumers. *Journal of Consumer Policy*, 13: 15-31
- d' Astous, A. 2000. Irritating aspects of the shopping environment. *Journal of Business Research*, 49(2): 149-156.
- d'Astous, A., ve Jacob, I. 2002. Understanding consumer reactions to premium-based promotional offers. *European Journal of Marketing*, 36(11/12): 1270-1286.
- Darden, W. R. ve Babin, B. J. 1994. Exploring the concept of affective quality: expanding the concept of retail personality. *Journal of Business Research*. 29: 101-109.
- Davis H.L. ve Silk A.J. 1972. Interaction and Influence Process in Personal Selling. *Sloan Management Review*, 13 (Winter, 1972): 54-56.
- Dawson, S., Bloch, P.H. ve Ridgway, N.M. 1990. Shopping motives, emotional states, and retail outcomes. *Journal of Retailing*. 66(4): 408-416.
- DeBono, K.G. 2006. Self-monitoring and consumer psychology. *Journal of Personality*, 74(3): 715-738.
- Deci, E.L., Vallerand R.J., Pelletier L.G. ve Ryan R.M. 1991. Motivation and

education: the self-determination perspective. *Educational Psychologist*. 74: 852-859.

- Demir, E., Saatçiođlu, Ö. ve İmrol, F. 2016. Uluslararası dergilerde yayımlanan eğitim arařtırmalarının normallik varsayımları aısından incelenmesi. *Current Research in Education*, 2(3): 130-148.
- Dennis, C., Michon, R., Brakus, J. J., Newman, A., ve Alamanos, E. 2012. New insights into the impact of digital signage as a retail atmospheric tool. *Journal of Consumer Behaviour*. 11(6): 454-466.
- Desarbo, W. S., ve Edwards, E. 1996. Typologies of compulsive buying behavior: A constrained clusterwise regression approach. *Journal of Consumer Psychology*, 5: 231–262
- Devrani, T.K. 2018. Durumsal Benlik Saygısının Kompulsif Tüketim Üzerindeki Etkisi. *Uluslararası Sosyal Arařtırmalar ve Davranıř Bilimleri Sempozyumu*. 28-30 Nisan 2018. Antalya. Bildiri Özetleri Kitapığı: 157
- Diehl, S. ve Terlutter, R. 2006. *International advertising and communication*. Wiesbaden: Deutscher Universitats-Verlag
- Dittmar, H. ve Drury, J. 2000. Self-image is it in the bag? A qualitative comparison between “ordinary” and “excessive” consumers. *Journal of Economic Psychology*, 21: 109–142.
- Dittmar, H. 2004. Understanding and diagnosing compulsive buying. *Handbook of addictive disorders: A practical guide to diagnosis and treatment*. Wiley. New York: 411-450
- Dittmar, H. 2005. Compulsive buying – a growing concern? An examination of gender, age, and endorsement of materialistic values as Predictors. *British Journal of Psychology*, 96: 467–491
- Dhurup, M. 2008. A Generic Taxonomy of Shopping Motives Among Hypermarkets Customers and the Relationship with Demographic Variables. *Acta Comercii 2008*: 64-79
- Dolich, I. 1969. Congruence relationships between self images and product brands. *Journal of Marketing Research*, 6: 80-84.
- Donahue, E. M., Robbins, R.W., Roberts, B.W. ve John, O.P. 1993. The Divided Self: Concurrent and Longitudinal Effects of Psychological

Adjustment and Social Roles on Self-Concept Differentiation. *Journal of Personality and Social Psychology*, 64(5): 834-849.

- Donovan, R. ve Rossiter, R. 1982. Store Atmosphere: an Environmental Psychology Approach, *Journal of Retailing*, 1982(58): 34 –57.
- Donovan, R. J., Rossiter, J.R., Marcoolyn, G. ve A. Nesdale 1994. Store Atmosphere and Purchasing Behavior, *Journal of Retailing*, 70(3): 283- 294.
- Donovan, R. J., ve Rossiter, J. R. 1982. Store atmosphere-an environmental psychology approach. *Journal of Retailing*. 58(1): 34-57.
- Dornoff, R. J. ve Tatham, R. L. 1972. Congruence between Personal Image and Store Image. *Journal of the Market Research Society*, 14: 45-52.
- Dubé, L. ve Morin, S. 2001. Background music pleasure and store evaluation: Intensity effects and psychological mechanisms. *Journal of Business Research*. 54: 107-113. 10.1016/S0148-2963(99)00092-2.
- Efron, B. ve Tibshirani, R. 1993. *An Introduction to the Bootstrap*, New York:Chapman & Hall.
- Edwards, E.A. 1993. Development of a new scale for measuring compulsive buying behavior. *Financial Counselling and Planning*, 4: 67–84
- Ellis, L. ve Ficek, C. 2001. Color preferences according to gender and sexual orientation. *Personality and Individual Differences*, 31: 1375-1379
- Emerson, R. (1972). Exchange theory. Part I: A psychological basis for social exchange. In: Joseph Berger, Morris Zelditch Jr., B. Anderson (Eds.), *Sociological Theories in Progress*, Houghton Mifflin: Boston: 58-87
- Enders, C. 2002. Applying the Bollen-Stine Bootstrap for Goodness-of-Fit Measures to Structural Equation Models with Missing Data, *Multivariate Behavioral Research*, 37(3): 359-377.
- Ercan, H. 2011. İlişkisel-bireyci-toplulukçu benlik ölçeğinin psikometrik özellikleri ve uyarlama çalışması. *KMÜ Sosyal ve Ekonomik Araştırmalar Dergisi*, 13(21): 37-45.
- Eroglu, S. A., ve Machleit K. 1990. An empirical study of retail crowding: Antecedents and consequences. *Journal of Retailing*. 66: 201-14.
- Eroglu, S. A.; Machleit, K. ve Barr T.F. 2005. Perceived retail crowding and shopping satisfaction: the role of shopping values. *Journal of Business*

Research, 58(8): 1146-1153.

- Eroglu, S. ve Harrell, G.D. 1986. Retail crowding: Theoretical and strategic implications. *Journal of Retailing*. 62: 346-58.
- Evans, M. 1989. Consumer behaviour towards Fashion. *European Journal of Marketing*. 23(7): 655-673.
- Faber, R. J., ve O'Guinn, T. C. 1992. A clinical screener for compulsive buying. *Journal of Consumer Research*, 19: 459–469.
- Faber, R.J., ve O'Guinn, T.C. 1988. Expanding the view of consumer socialization: A nonutilitarian mass-mediated perspective. In E. C. Hirschmann ve J. Sheth, N. (Eds.), *Research in Consumer Behavior*, Vol. 3: 49-77. Greenwich, CT: JAI.
- Faber, R.J. 2011. Diagnosis and epidemiology of compulsive buying. In A. Müller & J. E. Mitchell (Eds.), *Compulsive buying: Clinical foundations and treatment*. New York, NY: Routledge: 3-17
- Field, A. 2000. *Discovering Statistics Using Ibm Spss Statistics*, Sage Publication, Thousand Oaks: 445-446.
- Fournier, S. 1998. Consumers and Their Brands: Developing Relationship Theory in Consumer Research. *Journal of Consumer Research*. 24: 343-373.
- Furby, L. ve Wilke, M. 1982. Some Characteristics of Infants' Favorite Toys. *The Journal of Genetic Psychology*. 140 (June): 207-219.
- Gagliano, K. B. ve Hathcote J. 1994. Customer expectations and perceptions of service quality in retail apparel specialty stores. *Journal of Services Marketing*. 8(1): 60-69.
- Ghosh, A. 1990. *Retail Management*, 2nd ed., The Dryden Press, Chicago, IL
- Gilbert, D.C., ve Jackaria N. 2002. The efficacy of sales promotions in UK supermarkets: a consumer view. *International Journal of Retail & Distribution Management*, 30(6): 315-322
- Gottfried, A.E. 1985. Academic intrinsic motivation in elementary and junior high school students. *Journal of Educational Psychology*, 77: 631-645.
- Graeff, T. 1996. Image congruence effects on product evaluations: The role

of self monitoring and public/private consumption. *Psychology and Marketing*, 13(5): 481- 499.

- Graeff, T. 1996. Using promotional messages to manage the effects of brand and self image on brand evaluations. *Journal of Consumer Marketing*, 13(3): 4-18.
- Grewal, D. ve Baker, J. 1994. Do retail store environmental factors affect consumers' price acceptability? An empirical examination. *International Journal of Research in Marketing*. 11(2): 107-115.
- Grewal, D., Baker, J., Levy, M. ve Voss, G.B. 2003. The effects of wait expectations and store atmosphere evaluations on patronage intentions in service-intensive retail stores. *Journal of Retailing*, 79(4): 259-268
- Griffitt, W. 1970. Environmental effects on interpersonal affective behavior: ambient effective temperature and attraction. *Journal of Personality and Social Psychology*, 15(3): 240-244
- Groeppel-Klein A., Thelen E. Ve Antretter C. 1999. The impact of shopping motives on store assessment. *European Advances in Consumer Research*, 4(1): 63-72.
- Grossbart, S.L., Mittelstaedt, R.A., Curtis, W.W. ve Rogers, R.D. 1975. Environmental sensitivity and shopping behavior. *Journal of Business Research*, 3(4): 281-294
- Grubb, E. ve Grathwohl, H. 1967. Consumer self-concept, symbolism, and market behavior: A theoretical approach. *Journal of Marketing*, 31(4): 22-27.
- Gupta, S. 2013. A Literature Review of Compulsive Buying – A Marketing Perspective. *Journal of Applied Business and Economics*. 14(1): 43-48.
- Günüş, S. ve Keskin, D.A. 2016. Çevrimiçi Alışveriş Bağımlılığı: Belirtiler, Nedenler ve Etkiler. *ADDICTA: The Turkish Journal On Addictions*. Kış 2016, 3(3): 339–364
- Hair, J. F., Black, W. C., Babin, B. J. ve Anderson, R. E. (2010). *Multivariate data analysis: A global perspective, (7th Ed.)*, Upper Saddle River, NJ: Pearson: 125.
- Hameed, I. ve Soomro, Y. 2014. Consumer Buying Behaviour; A Factor of

Compulsive Buying Prejudiced by Windowsill Placement. *Advances in Life Sciences*. 4: 151-155.

- Harrell, G.D. ve Hurt, M.D. 1976. Buyer Behavior Under Conditions of Crowding: an Initial Framework, *Advances in Consumer Research*, 3: 36-39.
- Harrell, G.D., Hutt, M. ve Anderson, J.C. 1980. Path Analysis of Buyer Behavior Under Conditions of Crowding, *Journal of Marketing Research*. 17 (February): 45-51.
- Hart, C., Farrell, A.M., Stachow, G., Reed, G. ve Cadogan, J.W. 2007. Enjoyment of the shopping experience: impact on customers' repatronage intentions and gender influence. *The Service Industries Journal*, 27(5): 583-604
- Hart, C. ve Davies, M. 1996. The location and merchandising of non-food in supermarkets. *International Journal of Retail ve Distribution Management*, 24(3): 17-25.
- Hassay, D.N., ve Smith, M.C. 1996. Compulsive buying: An examination of the consumption motive. *Psychology ve Marketing*, 13(8): 741-752.
- Hattie, J. 1992. *Self-concept*. Hillsdale, New Jersey: Erlbaum.
- Hausman, J. ve Ephraim L. 2007. Consumer Benefits from Increased Competition in Shopping Outlets: Measuring the Effect of Wal-Mart. *Journal of Applied Econometrics*, 22, 7 (December 2007): 1157-77
- Heine S.J., Lehman, D.R., Markus, H. ve Kitayama, S. 1999. Is there a need for a positive self-regard?. *Psychological Review*. 106: 766-794.
- Heine, S.J., Takata, T. ve Lehman, D.R. 2000. Beyond self-presentation: Evidence of self- criticism among Japan. *Journal of Personality and Social Psychology*. 72: 1245-1267.
- Heine, S. J. 2003. An exploration of cultural variation in self-enhancing and self-improving motivations. *Nebraska Symposium on Motivation*: 49: 101-128
- Heine, S. J., ve Lehman, D. R. 2003. Move the body, change the self: Acculturative effects on the self-concept. *Psychological Foundations of Culture*: 305-331
- Herrington, J. D. ve Capella, L. M. 1995. Shoppers reactions to perceived

time pressure. *International Journal of Retail and Distribution Management*, 23(12): 13-20.

- Herrington, J. D. ve Capella L. M.. 1996. Effects of music in service environments: A field study. *Journal of Services Marketing*. 10(2): 26-41.
- Higgins, E. T. 1996. The "self digest": Self-knowledge serving selfregulatory functions. *Journal of Personality and Social Psychology*. 71: 1062-1083
- Hinson, R. E., Anning-Dorson, T. ve Kastner, A. 2012. Consumer attitude towards shopping malls in Sub-Saharan Africa: An exploration of the “new” retail Format in Ghana. *African Journal of Business and Economic Research*, 7(2): 97-134.
- Hirsch, A. R. 1995. Effects of ambient odors on slot-machine usage in a Las Vegas casino. *Psychology and Marketing*. 12(7): 585-94.
- Hofstede, G. 2001. *Culture’s consequences: comparing values, behaviors, institutions, and organizations across nations*, Thousand Oaks, CA: Sage Publications.
- Hofstede, G. 2011. Cultural Dimensions, geert-hofstede.com. http://www.geert-hofstede.com/hofstede_taiwan.shtml [Erişim: Mart 2018].
- Hogg, M. A. 1996. *Social Identity, Self-Categorization, and the Small Group*. In E. H. Witte, H. Erich, ve J. H. Davis (eds.), *Understanding Group Behavior*. 2: 227- 253. Mahwah, NJ: Erlbaum.
- Hogg, M. A. ve Hardie, E.A. 1991. Social Attraction, Personal Attraction, and Self Categorization: A Field of Study. *Personality and Social Psychology Bulletin*. 17: 175-180.
- Hogg, M. A., Hardie H.A. ve Reydolds K.J. 1995. Prototypical Similarity, SelfCategorization, and Depersonalized Attraction: A Perspective on Group Cohesiveness. *European Journal of Social Psychology*. 25: 159-177.
- Hogg, M. A. 1992. *The social psychology of group cohesiveness: From attraction to socialidentity*. Hemel Hempstead, England: Harvester Wheatsheaf.
- Hogg, M. A. 1993. Group cohesiveness: A critical review and some new directions. *European Review of Social Psychology*, 4: 85-111
- Hogg, M. A., Terry, D. J., ve White, K. M. 1995. A tale of two theories: A

critical comparison of identity theory with social identity theory. *Social Psychology Quarterly*, 58: 255-269.

- Hooper, D., Coughlan, J. ve Mullen, M. R. 2008. Structural Equation Modelling: Guidelines for Determining Model Fit. *The Electronic Journal of Business Research Methods*, 6: 53-60
- Hoyer, W.D. ve MacInnis, D.J. (2007). *Consumer Behavior (Fourth ed.)*. Houghton Mifflin.
- Howard, J.A. ve Jadesh, N.S. 1969. *The Theory of Buyer Behavior*, New York, NY: Wiley and Sons.
- Hughes, D.G. ve Guerrero, J.L. 1971. Automobile Self-Congruity Models Reexamined. *Journal of Marketing Research*. 8 (February): 125-127.
- Hui, M. ve Bateson, G. 1991. Perceived Control and the Effect of Crowding and Consumer Choice on the Service Encounter, *Journal of Consumer Research*, 1991/18: 174-184.
- Hui, M.K., Dubé, L. ve Chebat, J.C. 1997. The impact of music on consumers' reactions to waiting for services. *Journal of Retailing*, 73(1): 87-104
- Hunt, S. D. 1976. The nature and scope of marketing, *Journal of Marketing*, 40: 17-28
- Huppertz, J.W., Arenson, S. J., ve Evans, R. H. 1978. An application of equity theory to buyer-seller exchange situations. *Journal of Marketing Research*, 15(2): 250-260
- Hutton, J.D. ve Richardson, L.D. 1995. Healthscapes: the role of the facility and physical environment on consumer attitudes, satisfaction, quality assessments, and behaviors. *Health Care Management Review*, 20(2): 48-61
- Inman, J.J., Winer, R.S. ve Ferraro, R. 2009. The interplay among category characteristics, customer characteristics, and customer activities on in-store decision making. *Journal of Marketing*, 73(5): 19-29
- Inman, J., McAlister, L. ve Hoyer, W. 1990. Promotion Signal: Proxy for a Price Cut?. *Journal of Consumer Research*. 17: 74-81. 10.1086/208538.
- Ironmonger, D. 1972. *New commodities and consumer behavior*. Cambridge University Press.

- Iyer, E.S. 1989. Unplanned Purchasing: Knowledge of Shopping Environment and Time Pressure. *Journal of Retailing*, 65(1): 40-57.
- Iyer, E.S., Park, C.W. ve Smith, D.C. 1989. The effects of situational factors on in-store grocery shop. *Journal of Consumer Research*, 15(4): 422-433.
- Iyner, E. 1989. Unplanned Purchasing Knowledge of Shopping Environment and Time Pressure, *Journal of Retailing*, 1989/65: 40-57.
- Jalees, T. 2007. Identifying determinants of compulsive buying behavior. *Market Forces*, 3(2): 30-51.
- Jamal, A. ve Goode, M. 2001. Consumers and brands: A study of the impact of self -image congruence on brand preference and satisfaction. *Marketing Intelligence and Planning*, 19(4): 482-492.
- James, W. 1890. *The Principles of Psychology*, Vol. 1. New York: Henry Holt.
- Jang, S.S. ve Namkung, Y. 2009 Perceived quality, emotions, and behavioral intentions: Application of an extended Mehrabian–Russell model to restaurants. *Journal of Business Research*. 62(4): 451-460.
- Jones, J. 1990. The double jeopardy of sales promotions. *Harvard business review*. 68: 145-52.
- Joung, H.M. 2013. *Materialism and Clothing Post-Purchase Behaviors*. International Textile and Apparel Association (ITAA) Annual Conference Proceedings.
- Juhari, N.H., Ali, H.M. ve Khair, N. 2012. *The shopping mall servicescape affects customer satisfaction*. In 3rd International Conference on Business and Economic Research: 617-632
- Kashima, Y. 2000. Culture and Social Cognition: Toward social psychology of cultural dynamics. In David Matusumoto(Ed.). *The Handbook of Culture and Psychology*. Oxford : Oxford University Press: 325-360
- Kashima, E. S. ve Hardie, E. A. (2000). The development and validation of the Relational, Individual, and Collective self aspects (RCI) scale. *Asian Journal of Social Psychology*, 3: 19-48.
- Kasser, T. ve Ryan, R.M. 1996. Further examining the American dream: Differential correlates of intrinsic and extrinsic goals. *Personality and Social*

Psychology Bulletin, 22: 280-287.

- Kayri, M. 2009. Araştırmalarda Gruplar Arası Farkın Belirlenmesine Yönelik Çoklu Karşılaştırma (Post-Hoc) Teknikleri. *Fırat Üniversitesi Sosyal Bilimler Dergisi*, 19(1): 51-64
- Kellaris, J.J. ve Kent, R.J. 1992. The influence of music on consumers' temporal perceptions: Does time fly when you're having fun?. *Journal of Consumer Psychology*. 1(4): 365-76.
- Kellaris, J. J., ve Mantel, S. P. 1994. The influence of mood and gender on consumers' time perceptions. *Advances in Consumer Research*, 21: 514 – 518.
- Kleine III, R.E., Kleine S.S. ve Kernan J.B. 1993. Mundane Consumption and the Self: A Social-Identity Perspective. *Journal of Consumer Psychology*. 2(3): 209-235.
- Kleine, S.S., Kleine III, R.E. ve Allen C.T. 1995. How is a Possession “Me” or “Not Me”? Characterizing Types and an Antecedent of Material Possession Attachment. *Journal of Consumer Research*. 22 (December): 327-343.
- Koran, L.M., Faber, R.J., Aboujaoude, E., Large, M.D. ve Serpe, R.T. 2006. Estimated Prevalence of Compulsive Buying Behavior in the United States. *The American Journal of Psychiatry*, 163(10): 1806-1812.
- Kotler, P. 1973. Atmospherics as a marketing tool. *Journal of Retailing* 49, no. 4: 48. KSA. (2003). KSA's Private Label Workshop.
- Korur, M.G. ve Kimzan, H.S. 2016. Kompulsif Satın Alma Eğilimi ve Alışveriş Sonrası Pişmanlık İlişkisinde Kontrolsüz Kredi Kartı Kullanımının Rolü: AVM Müşterileri Üzerine Bir Araştırma. *Tüketici ve Tüketim Araştırmaları Dergisi*, 8(1- Haziran 2016): 43-71.
- Kyrios, M., Frost, R. O., ve Steketee, G. 2004. Cognitions in compulsive buying and acquisition. *Cognitive Therapy and Research*, 28(2): 241-258. doi:10.1023/B:COTR.0000021543.62799.32
- Lafferty, H.K., ve Dickey, L.E. 1980. Clothing Symbolism and the Changing Role of Nurses. *Home Economics Research Journal*. 8(4): 294-301.
- Lecky, P. 1945. *Self-Consistency: A Theory of Personality*. New York:

Island Press.

- Lee, S.Y., Kim, J. ve Li, J. 2011. Impacts of Store Crowding on Shopping Behavior and Store Image. *Journal of Asian Architecture and Building Engineering*, May 2011/140: 133-140
- Leigh, J. ve Terrance, G. 1992. Symbolic interactionism: Its effects on consumer behavior and implications for marketing strategy. *The Journal of Consumer Marketing*, 9: 27-38.
- Leventhal, G. S. 1980. What should be done with equity theory? New approaches to the study of fairness in social relationships. *Eds. KJ Gergen, M. S. Greenberg ve R. H. Willis, Social Exchange: Advances in Theory and Research: 27-55*
- LeVine, R.A. ve Campbell. 1972. *Ethnocentrism: Theories of Conflict, Ethnic Attitudes and Group Behavior*. New York: Wiley.
- Levy, M. ve Weitz, B.A. 2009. *Retailing Management* 7th ed., Boston, USA: Irwin.
- Levy, S. J. 1959. The status seekers. *The Journal of Marketing*, 24(2): 121-122
- Li, J.G.T., Kim, J.O. ve Lee, S.Y. 2009. An empirical examination of perceived retail crowding, emotions, and retail outcomes. *Service Industries Journal*, 29(5): 635-652
- Linsen, M. A. 1975. Like Our Music Today, Ms. Shopper?. *Progressive Grocer*. 56 (October).
- Longinos, M. ve Ruiz de Maya, S. 2013. The role of affiliation, attractiveness and personal connection in consumer-company identification. *European Journal of Marketing*. 47(3): 655-673.
- Loudon, D. ve Bitta, A.J.D. 1993. *Consumer Behavior*. 4th edition. McGraw-Hill, New York.
- Ma, J., Liu T., Li, X. ve Chen, Y. 2017. *The Impact of Background Music Rhythm on Impulsive Buying: Moderating Effect of Shopping Attitude*. 2017 International Conference on Economics and Management Engineering (ICEME 2017). ISBN: 978-1-60595-451-6
- Machleit, K.A., Eroglu, S. A.ve Powell, M.S. 2000. Perceived Retail

Crowding and Shopping Satisfaction: What Modifies This Relationship?.
Journal of Consumer Psychology, 9(1): 29-42.

- Machleit, K. A., Kellaris, J. J., ve Eroglu, S. A. 1994. Human vs. spatial dimensions of crowding perceptions in retail environments: A note on their measurement and effect on shopper satisfaction. *Marketing Letters*, 5: 183–194
- Maheshwari, A.K. 1974. *Self-Product Image Congruence: A Macro-Level Analysis*, Ann Arbor. MI: University Microfilms International.
- Malhotra, N.K. 1988. Self-Concept and Product Choice: An Integrated Perspective. *Journal of Economic Psychology*. 9: 1-28.
- Markus, H.R., ve Herzog, R.A. 1991. The role of the self-concept in aging. In K. W. Schaie (Ed.), *Annual review of gerontology and geriatrics*. Vol. 11. New York: Springer: 110-143.
- Markus, H.R. ve Wurf, E. 1987. The dynamic self-concept: A social psychological perspective. *Annual Review of Psychology*. 38: 299-337.
- Markus, H. 1986. Self-schemata and processing information about the self. *Journal of Personality and Social Psychology*, 35(2): 63-78.
- Markus, H. ve Kitayama, S. 1991. Culture and the self: Implications for cognition, emotion, and motivation. *Psychological Review*, 98(2): 224-253.
- Marsella, A. 1985. *Culture and self: Asian and European Perspectives*; New York: Tavistock.
- Marsh, H.W. ve Hocevar, D. 1985. Application of confirmatory factor analysis to the study of self-concept: First- and higher-order factor models and their invariance across groups. *Psychological Bulletin*, 97: 562–582.
- Mattila, A. S. ve Wirtz, J. 2008. The role of store environmental stimulation and social factors on impulse purchasing. *Journal of Services Marketing*, 22(7): 562-567.
- Mattila, A.S. ve Wirtz, J. 2001. Congruency of scent and music as a driver of in-store evaluations and behavior. *Journal of Retailing*, 77(2): 273-289
- McElroy, S.L., Keck, P.E., Pope, H.G., Smith, M.J. ve Strakowski, S.M. 1994. Compulsive Buying: A Report of 20 Cases. *Journal of Clinical Psychiatry*, 55: 242–248

- McBride, S. 1980. *Many voices, one world: Communication in society, today and tomorrow*. Unipub, New York: UNESCO
- Mehrabian, A. ve Russell, J. A. 1974. *An approach to environmental psychology*. 1st Ed. Cambridge, Mass: MIT Press.
- Merz, M. A., He, Y., ve Vargo, S. L. 2009. The evolving brand logic: A service dominant logic perspective. *Journal of the Academy of Marketing Science*, 37: 328-344
- Mihić, M. ve Kursan, I. 2010. Assessing the situational factors and impulsive buying behavior. *Management*, 15(2010-2): 47-66
- Milliman, R.E. 1982. Using background music to affect the behavior of supermarket shoppers. *Journal of Marketing*. 46: 86-91.
- Milliman, R. 1986. The Influence of Background Music on the Behavior of Restaurant Patrons. *Journal of Consumer Research*, 13(2): 286-289.
- Miltenberger, R.G., Redlin, J., Crosby, R., Stickney, M, Mitchell, J., Wonderlich, S., Faber, R. ve Smyth, J. 2003. Direct and retrospective assessment of factors contributing to compulsive buying. *Journal of Behavior Therapy and Experimental Psychiatry*, 34(March-1): 1-9
- Mitchell, V. W. 1999. Consumer perceived risk: Conceptualisations and models. *European Journal of Marketing*, 33(1/2): 163-195. doi:10.1108/03090569910249229
- Mittal, B., Holbrook, M.B., Beatty, S., Raghubir, P. ve Woodside, A.G. 2008. *Consumer behavior: how humans think, feel, and act in the marketplace*. Open Mentis Publishing Company. Cincinnati, OH.
- Mummalaneni V. 2005. An empirical investigation of web site characteristics, consumer emotional states and on-line shopping behaviors. *Journal of Business Research*. 58: 526-532.
- Nakip, M. 2006. *Pazarlama Araştırmaları: Teknikler ve (SPSS Destekli) Uygulamalar*, Ankara: Seçkin Yayınevi
- Neuner, M., Raab, G., ve Reisch, L.A. 2005. Compulsive buying in maturing consumer societies: An empirical re-inquiry. *Journal of Economic Psychology*, 26(4): 509-522.
- Newman A.J., ve Patel D. (2004). The marketing directions of two fashion

retailers. *European Journal of Marketing*. 38(7): 770-89.

- Newman, A. J., Yu, D.K.C. ve Oulton, D.P. 2002. New insights into retail space and format planning from customer-tracking data. *Journal of Retailing and Consumer Services*. 9(5): 253-58.
- Newman, S. ve Lloyd, J.T. 1999. *Airport and travel terminal retailing: Strategies, Trends and market dynamics*. Ravenfox publishing, London.
- Neuner, M., Raab, G. ve Reisch, L. 2005. Compulsive buying in maturing consumer societies: An empirical re-inquiry. *Journal of Economic Psychology*, 26: 509–522.
- Nicoli de Mattos, C., Kim, H.S., Requião, M.G., Marasaldi, R.F., Filomensky, T.Z. ve Hodgins, D.C. 2016. Gender Differences in Compulsive Buying Disorder: Assessment of Demographic and Psychiatric Co-Morbidities. *PLoS ONE*, 11(12): e0167365. doi:10.1371/journal.pone.0167365
- Nicholls, J. A .F., Roslow, S. ve Dublish, S. 1997. Time and companionship: key factors in Hispanic shopping behavior. *Journal of Consumer Marketing*, 14(2/3): 194 -205.
- Noone, B.M. ve Mattila, A.S. 2009. Consumer reaction to crowding for extended service encounters. *Managing Service Quality*, 19(1): 31-41
- Noudoostbeni, A., Kaur, K. ve Jenatabadi, H.S. 2018. A Comparison of Structural Equation Modeling Approaches with DeLone & McLean’s Model: A Case Study of Radio-Frequency Identification User Satisfaction in Malaysian University Libraries. *Sustainability*, 10: 1-16
- Obeid, M.Y. 2014. The effect of sales promotion tools on behavioral responses. *International Journal of Business and Management Invention*, 3(4): 28-31
- O’Cass, A. ve McEwen, H. 2006. Exploring consumer status and conspicuous consumption. *Journal of Consumer Behavior*, 4(1): 25-39.
- O’Guinn, T.C. ve Faber, R.J. 1989. Compulsive Buying: A Phenomenological Exploration. *Journal of Consumer Research*, 16(2): 147-157.
- O’Shaughnessy, J. ve O’Shaughnessy, N. 2002. Marketing, the consumer society and hedonism. *European Journal of Marketing*, 36(5): 524-547.

- Oakes, S. 2000. The influence of musicscape within service environments. *Journal of services marketing*. 14(7): 539-556.
- Oakes, S. ve North, A.C. 2008. Using music to influence cognitive and affective responses in queues of low and high crowd density. *Journal of Marketing Management*, 24(5-6): 589-602
- Odabaşı, Y. 2006. *Tüketim Kültürü: Yetinen Toplumdan Tüketen Topluma*. 2. Baskı. Sistem Yayınları. İstanbul
- Odabaşı, Y. ve Barış, G. 2005. *Tüketici Davranışı*. 5. Baskı. MediaCat. İstanbul
- Osman, M.Z. 1993. A Conceptual Model of Retail Image Influences on Loyalty Patronage Behavior. *The International Review of Retail, Distribution and Consumer Research*. 31: 149-166.
- Özden, A.T. 2017. *Etnosentrik Eğilimin Tüketicilerin Satın Alma Davranışına Etkisi: Doğu Anadolu Ve Karadeniz. Bölgeleri Üzerine Karşılaştırmalı Analiz*. Yayınlanmamış Doktora Tezi
- Özkorumak, E. ve Tiryaki, A. 2011. Davranışsal Bağımlılık Olarak Kontrol Edilemeyen Satın Alma Davranışı. *Psikiyatride Derlemeler, Olgular ve Varsayımlar*. 5(1-3): 14-18
- Parsons, A.G. 2003. Assessing the effectiveness of shopping mall promotions: customer analysis. *International Journal of Retail ve Distribution Management*, 31(2): 74-79.
- Parsons, A.G. 2009. Use of scent in a naturally odourless store. *International Journal of Retail ve Distribution Management*, 37(5): 440-452
- Parker, D., Manstead, A. S. R. ve Stradling, S. G. 1995. *Extending theory of planned behavior: The role of personal norm*. British Journal of Social Psychology, 34(2): 127-137
- Patton III W.E. 1981. Quantity of information and information display type as predictors of consumer choice of product brands. *The Journal of Consumer Affairs*, 15(1): 92-105
- Phillips, H. 1993. How customers actually shop: Customer interaction with the point of sale. *Journal of the Market Research Society*. 35, no. 1: 51-63.

- Prasad, V.K., 1975. Unplanned buying in two retail settings. *Journal of Retailing*, 51: 3-12.
- Prendergast, G., Tsang, A., ve Poon, D. 2008. Predicting Premium Proneness. *Journal of Advertising Research*, 48(2): 287-296.
- Prentice, D.A. 1987. Psychological Correspondence of Possessions, Attitudes, and Values. *Journal of Personality and Social Psychology*.53 (December): 993-1003.
- Quelch, J.A. ve Cannon-Bonventre, K. 1983. Better marketing at the point of purchase. *Harvard Business Review*. 61: 162-69.
- Raajpoot, N.A., Sharma, A. ve Chebat, J.C. 2008. The role of gender and work status in shopping center patronage. *Journal of Business Research*, 61(8): 825-833
- Rajagopal, D. 2008. Point-of-sales promotions and buying stimulation in retail stores. *Journal of Database Marketing and Customer Strategy Management*, 15(4): 249-266.
- Rana, S. ve Tirthani, J. 2012. Effect of education, income and gender on impulse buying among indian consumer: An empirical study on read made garments Customers, *Journal of applied research*, 1(12): 145-146
- Rayburn, S.W., ve Voss, K.E. 2013 A model of consumer's retail atmosphere perceptions. *Journal of Retailing and Consumer Services*. 20(4): 400-407.
- Reisch, L., Gwozdz, W., ve Raab, G. 2011. *Compulsive Buying in Denmark: The First Study on Danish Consumers' Tendency to Compulsive Buying*. Frederiksberg: Institut for Interkulturel Kommunikation og Ledelse, IKL. Copenhagen Business School.
- Richins, M. 1994. Valuing things: The public and private meanings of possessions. *Journal of Consumer Research*, 21: 504-521.
- Ridgway, N.M., Kukar-Kinney, M. ve Monroe, K.B. 2008. An expanded conceptualization and a new measure of compulsive buying. *Journal of Consumer Research*, 35(4): 622–639.
- Roberts, Joseph W. 1959. Sound Approach to Efficiency. *Personnel Journal*, 38 (May): 6-8.
- Roberts, J.A. ve Pirog, S.F. 2004. Personal goals and their role in consumer

behavior: The case of compulsive buying. *Journal of Marketing Theory and Practice*, Summer: 61-72.

- Roberts, J.A., ve Jones, E. 2001. Money attitudes, credit card use and compulsive buying among American college students. *The Journal of Consumer Affairs*, 35(21): 213-240.
- Rogers, C. R. 1959. A theory of therapy, personality, and interpersonal relationships: as developed in the client-centered framework. In Koch, S (1959). *Psychology: A Study of a Science*. Study 1, Volume 3: Formulations of the Person and the Social Context (s.184-256), New York: McGraw-Hill
- Rook, D.W. ve Fisher, R.J. 1995. Normative Influences on Impulsive Buying Behavior. *Journal of Consumer Research*. December, 1995(22): 305-313.
- Rook, D.W. 1987. The Buying Impulse. *Journal of Consumer Research*. 1987(14): 189-199.
- Rook, D. W. ve Gardner M. P. 1993. In the Mood: Impulse Buyings' Affective Antecedents. *Research in Consumer Behavior*, 6: 1–28
- Rosenberg, M. 1986. *Self-concept from middle childhood through adolescence*. In J. Suls ve A. G. Greenwald (Eds.). Psychological perspectives on the self. Vol. 3. Hillsdale, NJ: Erlbaum: 182-205
- Rosenberg, M. 1979. *Conceiving the Self*. New York: Basic Books.
- Roslow, S., Li, T. ve Nicholls, J.A.F. 2000. Impact of situational variables and demographic attributes in two seasons on purchase behaviour. *European Journal of Marketing*. 34(9/10): 1167-1180.
- Ross, S.A. 1966. Background Music Systems-Do They Pay. *Administrative Management Journal*. 27 (August): 34-37.
- Ross, I. 1971. Self-concept and consumer behavior. *The Journal of Business*, 44: 38-50.
- Russell, J.A. ve Pratt, G. 1980. A description of the affective quality attributed to environments. *Journal of Personality and Social Psychology*. 38(2): 311-22.
- Russell, J. A. ve Snodgrass, J. 1987. *Emotion and the environment*. Edited by D.Stokols and I. Altman. Handbook of environmental psychology. New York: John Wiley and Sons.

- Russell, J.A., Ward, L.M. ve Pratt, G. 1981. Affective quality attributed to environments: A factor analytic study. *Environment and Behavior*. 16(3): 259-88.
- Saleem, S. ve Salaria, R. 2010. *Few determinants of compulsive buying of youth in Pakistan*. University Library of Munich, Germany, MPRA Paper.
- Sanchez, H.T., O'Brien, T.V. ve Summers, G.W. 1975. *Self Concept and Consumer Motivation*. Proceedings of the American Marketing Association Educator's Conference. 8: 225-227.
- Sazak, H.S. ve Okutan, D. 2009. *Bootstrap Yönteminin Regresyon Analizinde Kullanımı ve Diğer Yöntemlerle Karşılaştırılması*, 6. İstatistik Kongresi Bildiri Kitapçığı: 169-179
- Schenk, C.T. ve Holman, R.H. 1980. A Sociological Approach to Brand Choice: The Concept of Situational Self-Image. in *Advances in Consumer Research*, 7, ed. Jerry Olson, Ann Arbor. MI: Association for Consumer Research: 610-614.
- Scherhorn, G. 1990. The addictive trait in buying behavior. *Journal of Consumer Policy*, 13(1): 33-51.
- Schwartz, B., Ward, A., Monterosso, J., Lyubomirsky, S., White, K. ve Lehman, D.R. 2002. Maximizing versus satisficing: happiness is a matter of choice. *Journal of Personality and Social Psychology*. 83(5): 1178–1197
- Secord, P.F. ve Backman, C.W. 1965. An Interpersonal Approach to Personality. In B. Maher (Ed.), *Progress in Experimental Personality Research*. 2. New York: Academic Press: 91-125.
- Shavelson, R.J., ve Bolus,R. 1982. Self-concept: The interplay of theory and methods. *Journal of Educational Psychology*. 74(1): 3–17.
- Shavelson, R.J., Hubner, J.J. ve Stanton, G.C. 1976. Self-concept: Validation of construct interpretations. *Review of Educational Research*, 46 (3): 407–441.
- Sherman, E. ve Smith, R.B. 1986. Mood states of shoppers and store image. Promising interactions and possible behavioral effects. *In Advances in consumer research*. edited by Richard J Lutz. Provo, UT: Association for Consumer Research.

- Sherman, E., Mathur, A. ve Belk S.M. 1997. Store Environment and Consumer Purchase Behavior: Mediating Role of Consumer Emotions. *Psychology and Marketing*. 14: 361 - 378.
- Shoham, A. ve Brencic, M.M. 2003. Compulsive buying behavior. *The Journal of Consumer Marketing*, 20(2/3): 127-138.
- Shrauger, J.S. ve Schoeneman, T. J. 1979. Symbolic Interactionist View of Self Concept: Through the Looking Glass Darkly. *Psychological Bulletin*. 86: 549-573.
- Shukla, P. ve Babin, B. J. 2013. Effects of consumer psychographics and store characteristics in influencing shopping value and store switching. *Journal of Consumer Behavior*, 12(3): 194–203.
- Shuman J. (2006). The Health ve Fitness Forum for St. Louis, Supermarket Savvy
- Simonson, I. ve Winer, R.S. 1992. The influence of purchase quantity and display format on consumer preference for variety. *Journal of Consumer Research*. 19(1): 133-138
- Singelis, T.M. 1994. The measurement of independent and interdependent self-construal. *Personality and Social Psychology Bulletin*. 20: 580-591.
- Sirgy, J.M., Johar, J.S., Samli, A.C. ve Claiborne C.B. 1991. Self-Congruity Versus Functional Congruity: Predictors of Consumer Behavior. *Journal of the Academy of Marketing Science*. 19(4): 363-375.
- Sirgy, J.M. ve Samli, A.C. 1985. A Path Analytical Model of Store Loyalty Involving Self-Concept, Store Image, Geographic Loyalty, and Socioeconomic Status. *Journal of the Academy of Marketing Science*, 13(3): 265-291.
- Sirgy, M.J. 1982. Self-Concept in Consumer Behavior: A Critical Review. *Journal of Consumer Research*, 9(3): 287-300.
- Solomon, M.R. 1983. The role of products as social stimuli: A symbolic interactionism perspective. *Journal of Consumer Research*, 10(3): 319-329.
- Souiden, N., M'Saad, B. ve Pons, F. 2011. A cross-cultural analysis of consumers' conspicuous consumption of branded fashion accessories. *Journal of International Consumer Marketing*. 23(5): 329-343.

- Soutar, N. G., ve Sweeney, J. C. 2003. Are there cognitive dissonance segments?. *Australian Journal of Management*, 28: 227-249
- Solomon, M.R. ve Douglas, S.P. 1987. Diversity in Product Symbolism: The Case of Female Executive Clothing. *Psychology and Marketing*, 4(3): 189-212.
- Spangenberg, E.R., Crowley, A.E. ve Henderson, P.W. 1996. Improving the store environment: do olfactory cues affect evaluations and behaviors?. *Journal of Marketing*. 60(2): 67-80
- Spangenberg, E.R., Sprott, D.E., Grohmann, B. ve Tracy, D. 2006. Gender-congruent ambient scent influences on approach and avoidance behaviors in a retail store. *Journal of Business Research*. 59(12): 1281-1287
- Stávková, J., Stejskal, L. ve Toufarová, Z. 2008. Factors influencing consumer behaviour. *Agric. Econ. – Czech*, 54(6): 276–284
- Stokols, D. 1972. On the Distinction Between Density and Crowding. *Psychological Review*. 79: 275-277.
- Summers, T.A. ve Hebert, P.R. 2001. Shedding some light on store atmospherics - influence of illumination on consumer behavior. *Journal of Business Research*. 54(2): 145-150
- Swann, W.B. Jr. 1983. Self-Verification: Bringing Social Reality into Harmony with The Self. In J. Suls ve A. G. Greenwald (Eds.). *Social Psychological Perspectives on The Self*. 2. Hillsdale, NJ: Erlbaum: 33-66
- Swann, W.B. Jr., Milton, L.P. ve Polzer J. 2000. Should We Create a Niche or Fall in Line? Identity Negotiation and Small Group Effectiveness. *Journal of Personality and Social Psychology*. 79: 238-250.
- Swann, W. B., Stein-Seroussi, A., ve Giesler, R. B. 1992. Why people self-verify. *Journal of Personality and Social Psychology*, 62(3): 392-401.
<http://dx.doi.org/10.1037/0022-3514.62.3.392>
- Tai, S.H.C. ve Fung, M.C.A. 1997. Application of an environmental psychology model to in-store buying behavior. *International Review of Retail, Distribution and Consumer Research*. (7), Oct: 311-337.
- Tamam, L., Diler, S.R. ve Özpoyraz, N. 1998. Kompulsif Satın Alma: Bir Gözden Geçirme. *Türk Psikiyatri Dergisi*. 9(3): 224-230

- Tine, W.S. 2011. Factors affecting impulse buying behavior of consumers at superstores in Bangladesh. *ASA University Review*. 5(1): 209-220.
- Todd, S. 2001. Self-Concept: A Tourism Application. *Journal of Consumer Behaviour*. 1(2) (November): 184-196.
- Townsend, C. ve Sood, S. 2012. Self-affirmation through the choice of highly aesthetic products. *Journal of Consumer Research*, 39(2): 415-428.
- Triandis, H. 1989. The self and social behavior in differing cultural contexts. *Psychological Review*, 96: 506-520
- Triandis, H. 1995. *Individualism and Collectivism: New Directions in Social Psychology*. Boulder: Westview Press.
- Tuan, Y-F. 1980. The Significance of the Artifact. *Geographical Review*, 70 (4): 462-472
- Turley, L.W. ve Milliman, R.E. 2000. Atmospheric effects on shopping behavior: a review of the experimental evidence. *Journal of Business Research*. 49(2): 193-211.
- Turner, J.C. 1984. Social Identification and Psychological Group Formation. In H. Tajfel (Ed.), *The Social Dimension: European Developments in Social Psychology*. 2. Cambridge, England: Cambridge University Press: 518-538.
- Turner, J. C., Brown, R.J. ve Tajfel, H. 1979. Social comparison and group interest in group favoritism. *European Journal of Social Psychology*, 9: 187 - 204.
- Turner C.J., Hogg, M.A., Oakes, J. P., Reicher, S.D. ve Wetherell, M. 1987. Rediscovering the Social Group: A Self-Categorization Theory. *American Journal of Sociology*. 94. 10.2307/2073157.
- Underwood, R.L. 2003. The Communicative Power of Product Packaging: Creating Brand Identity via Lived and Mediated Experience. *Journal of Marketing Theory and Practice*. 11(1) (Winter): 62-76.
- Ustaahmetođlu, E. 2005. *Marka konumlandırma da çok boyutlu ölçekleme tekniđinin uygulanması*. Yayınlanmamış Yüksek Lisans Tezi.
- Valence, G., d'Astous, A. ve Fortier, L. 1988. Compulsive Buying: Concept And Measurement. *Journal of Consumer Policy*, 11(4): 419.

- Veblen, T. 1899. *The theory of the leisure class: An economic study in the evolution of institutions*. Norwood, MA: Norwood Press.
- Verplanken, B. ve Sato, A. 2011. The Psychology of Impulse Buying: An Integrative Self-Regulation Approach. *Journal of Consumer Policy*, 2011, 34(2): 197-210
- Vida, I. 2008. The impact of atmospherics on consumer behaviour: the case of the music fit in retail stores. *Economic and Business Review*, 10(1): 21-35
- Vohs, K. ve Faber, R. 2003. Self-Regulation and Impulsive Spending Patterns. *Advances in Consumer Research*, 30: 125-126.
- Vrechopoulos, A.P., O’Keefe, R.M., Doukidis, G.I. ve Siomkos, G.J. 2004. Virtual store layout: an experimental comparison in the context of grocery retail. *Journal of Retailing*. 80(1): 13-22
- Wakefield, K.L. ve Baker, J. 1998. Excitement at the mall: determinants and effects on shopping response. *Journal of Retailing*. 74 (4): 515-539.
- Wakefield, K.L. ve Blodgett, J.G. 1994. The importance of servicescapes in leisure service settings. *Journal of Services Marketing*, 8(3): 66-76
- Wallendorf, M. ve Arnould, E.J. 1988. “My Favorite Things”: A CrossCultural Inquiry into Object Attachment, Possessiveness, and Social Linkage. *Journal of Consumer Research*, 14 (March): 531-547.
- Ward, L.W. ve Russell, J.A. 1981. The psychological representation of molar physical environments. *Journal of Experimental Psychology*. General 110(2): 121-52.
- Ward, P., Davies, B.J. ve Kooijman, D. 2007. Olfaction and the retail environment: examining the influence of ambient scent. *Service Business*, 1, (4): 295-316
- Weinstein, A., Maraz, A., Griffiths, M.D., Lejoyeux, M. ve Demetrovics, Z. 2016. Compulsive Buying—Features and Characteristics of Addiction. *Neuropathology of Drug Addictions and Substance Misuse*, 3: 993-1007. <http://dx.doi.org/10.1016/B978-0-12-800634-4.00098-6>
- Weintraub, D., Hoops, S., Shea, J. A., Lyons, K. E., Pahwa, R., Driver-Dunckley, E. D., Adler, C. H., Potenza, M. N., Miyasaki, J., Siderowf, A. D., Duda, J. E., Hurtig, H. I., Colcher, A., Horn, S. S., Stern, M. B., Voon, V.

(2009). Validation of the questionnaire for impulsive-compulsive disorders in Parkinson's disease. *Movement disorders, Official Journal of the Movement Disorder Society*, 24(10): 1461-7.

- Weiten, W., Dunn, D. S., ve Hammer, E. Y. 2014. *Psychology Applied to Modern Life: Adjustments in the 21st Century*. Belmont, CA: Wadsworth.
- Wheaton, B., Muthen, B., Alwin, D., F. ve Summers, G. 1977. Assessing Reliability and Stability in Panel Models. *Sociological Methodology*, 8(1): 84-136
- Whiting, A. 2009. Push, scream, or leave: how do consumers cope with crowded retail stores?. *Journal of Services Marketing*, 23(6-7): 487-494
- Wilczaki, A., R. 2006. *Understanding compulsive buying: The dimensions and management of addictive shopping*. Master's Theses and Doctoral Dissertations. 186.
- Wilson, S. 2003. The effect of music on perceived atmosphere and purchase intentions in a restaurant. *Psychology of Music*. 31(1): 93-112
- Williams, B., Brown, T. ve Onsman, A. 2010. Exploratory factor analysis: A five-step guide for novices. *Journal of Emergency Primary Health Care (JEPHC)*, 8 (3): 1-13
- Wu, B.T.W. ve Petroschius, S.M. 1987. The halo effect in store image measurement. *Journal of the Academy of Marketing Science*. 15(3): 44-51.
- Yalch, R. F. ve Spangenberg, E. 1988. An Environmental Psychological Study of Foreground and Background Music as Retail Atmospheric Factors, *in AMA Educators' Conference Proceedings*, Vol. 54, Alf W. Walle, ed., American Marketing Association, Chicago, IL. 1988: 106–110.
- Yalch, R.F. ve Spangenberg, E.R. 1990. Effects of store music on shopping behavior. *Journal of Consumer Marketing*. 7(2): 55-63
- Yalch, R.F., Spangenberg, E., 2000. In a retail setting on real and perceived shopping times. *Journal of Business Research*, 49: 139–147.
- Yıldırım, A. ve Şimşek, H. 2006. *Sosyal Bilimlerde Nitel Araştırma Yöntemleri*. 6. Baskı. Ankara, Seçkin Yayınevi.
- Yıldırım, Y. 2017. Kolayda, beğenmeli ve lüks malların tercihinin değerler ve yaşam tarzı gruplarına göre farkını belirlemeye yönelik bir araştırma.

Yönetim ve Ekonomi Araştırmaları Dergisi / Journal of Management and Economics Research. 15(1): 41-62

- Yiğit, E. ve Gamgam, H. 2011. Homojen Olmayan Varyans Varsayımı Altında Ortalamaların Eşitliği İçin Bazı Test İstatistikleri ve Karşılaştırılmaları. *Anadolu Üniversitesi Bilim ve Teknoloji Dergisi-B*, 1(1): 57-71.
- Youn, H.S. 2000. *The dimensional structure of consumer buying impulsivity: measurement and validation*. PhD dissertation, University of Minnesota: 1-293.
- Yu, C. ve Bastin, M. 2010. Hedonic shopping value and impulse buying behavior in transitional economies: A symbiosis in the Mainland China marketplace. *Journal of Brand Management*. 18(2): 105-114.
- Yurchisin, J. ve Johnson, K.K.P. 2004. Compulsive buying behavior and its relationship to perceived social status associated with buying, materialism, self-esteem, and apparel-product involvement. *Family and Consumer Sciences Research Journal*, 32(3): 291-314.
- Xu, Y. 2008. The influence of public self-consciousness and materialism on young consumers' compulsive buying. *Young Consumers*, 9(1): 37-48.
- Zeithaml, V.A. 1988. Consumer perceptions of price, quality, and value: A means-end model and synthesis of evidence. *Journal of Marketing*. 52(2): 2-22
- Zeithaml, V.A., Berry, L.L., ve Parasuraman, A. 1996. The behavioral consequences of service quality. *The Journal of Marketing*. 60(2): 31-46.
- Zhuang G., Tsang A.S.L, Zhou N., Li F. ve Nicholls J.A.F. 2006. Impacts of situational factors on buying decisions in shopping malls: An empirical study with multinational data, *European Journal of Marketing*, 40(1/2): 1/2: 17-43,
- Zinkhan G.M. ve Hong J.W. 1991. Self Concept and Advertising Effectiveness: a Conceptual Model of Congruency Conspicuousness, and Response Mode. *Consumer Research* . 18: 348-354.

Çevrimiçi Kaynaklar:

- TUIK 2016 Nüfus İstatistikleri. Ağustos 2018
<<http://www.tuik.gov.tr/UstMenu.do?metod=temelist>>



EK-1 ANKET FORMU

Cinsiyetiniz	Kadın ()	Erkek ()
---------------------	-----------	-----------

Medeni Durumunuz	Evli ()	Bekar ()
-------------------------	----------	-----------

Yaşınız	
----------------	--

Eğitim Durumunuz	
İlkokul terk	
İlkokul	
Ortaokul	
Lise	
Ön Lisans	
Lisans	
Yüksek Lisans	
Doktora	

Ortalama Aylık Net Geliriniz	
1603 TL veya daha az	
1604-2600 TL arasında	
2601-3600 TL arasında	
3601-4600 TL arasında	
4601-5600 TL arasında	
5601-6600 TL arasında	
6601-7600 TL arasında	
7601-8600 TL arasında	
8601-9600 TL arasında	
9601 TL veya daha yüksek	

Aşağıda bir takım ürün grupları tanımlanmıştır. Bunlara dair ihtiyacınız olmasa dahi nedensizce satın alma sıklığınızı lütfen belirtiniz. Diğer seçeneği, listede olmayan herhangi bir ürün veya ürün grubunu ifade etmek için verilmiştir. Bahsi geçtiği şekli ile kontrolsüz bir satın alma durumunu hiç yaşamıyorsanız ürün grubunun “5” numaralı sütununu işaretleyiniz. (Her bir satır için işaretleme yapmayı lütfen unutmayınız)

1: Çok sık/ 2: Sıklıkla/ 3: Bazen/ 4: Nadiren / 5: Asla

	1	2	3	4	5
Moda (kıyafet, aksesuar vb.)					
Elektronik (cep telefonu, bilgisayar, beyaz eşya vb.)					
Kozmetik, Kişisel Bakım					
Bebek, Anne (bebek beslenme, bebek bezi, bebek mobilyası vb.)					
Ev ve Ofis Gereçleri (mobilya, dekorasyon, ofis-ev tekstili vb.)					
Bahçe araç gereçleri (tırmık, çim biçme makinesi, bitki tohumu vb.)					
Spor ürünleri (bisiklet, forma, sporcu besini, av malzemeleri vb.)					
Hobi (kitap, konsol-pc oyunları, oyuncak vb.)					
Eğlence ve Sanat (müzik aletleri, albümler, filmler vb.)					
Otomobil (her türlü araba, motosiklet, arazi aracı vb.)					
Süpermarket ürünleri (yiyecek, içecek, temizlik ürünleri vb.)					
Diğer					

Aşağıdaki soruları lütfen “1: Kesinlikle Katılıyorum/ 2:Katılıyorum/ 3:Kararsızım/ 4:Katılmıyorum/ 5:Kesinlikle Katılmıyorum” olacak şekilde doldurunuz.

No	Sorular	1	2	3	4	5
1	Ay sonu geldiğinde param artmışsa, bunu harcamak zorunda olduğumu hissederim.					
2	Etrafımdaki insanlar paramı nasıl harcadığımı bilselerdi dehşete düşerlerdi.					
3	Ödeyemeyeceğimi bildiğim halde satın aldığım şeyler oldu.					
4	Ödeyemeyeceğimi bildiğim halde kredi kartımdan alışveriş yaptım.					
5	Kendimi daha iyi hissetmek için kendime bir şeyler aldım.					
6	Alışverişe gitmediğim günlerde kaygılı veya asabi hissederim.					
7	Kredi kartlarım için sadece minimum ödemelerimi yapabiliyorum.					
8	Param veya zamanım olmasa bile para harcamak ve alışveriş yapmak için tahrik olmuş hiss ediyorum.					
9	Bazen çıldırılmış gibi satın alırım.					
10	Alışveriş çılgınlığına kapıldığımda kendimi yükselmiş (daha iyi) hiss ederim.					
11	Hiçbir şeye ihtiyacım olmamasına rağmen bir şeyler aldığım olur.					
12	Sinirli, depresif veya mutsuz olduğum dönemlerde alışveriş çılgınlığına kapılırım.					
13	İhtiyacım olmayan ve kullanmayacağım şeyler aldığım olur.					
14	Bazen kendimi alışveriş yapmak zorunda hiss ederim.					
15	Alışveriş yapmaktan pek az veya hiç keyif alamıyorum.					
16	Alışverişe gitmekten nefret ederim.					
17	Harcama alışkanlıklarım ile ilgili endişelenmeme rağmen hala alışverişe gidip para harcıyorum.					
18	Paramın yetmeyeceğini bildiğim halde bir şeyler alırım.					
19	Alışveriş çılgınlığına kapıldığımda kendimi kaygılı hiss ederim.					
20	Alışveriş çılgınlığına kapıldıktan sonra suçlu veya utanmış hiss ederim.					

Aşağıdaki soruları lütfen “1: Kesinlikle Katılıyorum/ 2:Katılıyorum/ 3:Kararsızım/ 4:Katılmıyorum/ 5:Kesinlikle Katılmıyorum” olacak şekilde doldurunuz.

		1	2	3	4	5
1	Piyasaya yeni sürülen ürünlere ihtiyacım olsun veya olmasın herkesten önce sahip olmak isterim.					
2	Alışveriş yaptığım yerlerin ürün iadesini kabul edip etmemesi benim için çok önemli bir konudur.					
3	Bulduğum bir mağazada ihtiyacım olmayan bir ürünle ilgili satış indirimi varsa, bu ürünü alma ihtimalim artar.					
4	Bulduğum bir mağazada kampanyalı satış varsa ihtiyacım olmayan bir şeyi alma ihtimalim artar.					
5	Öyle bir an gelir ki, sırf yanımda bulunan kişiler tarafından takdir edilebilmek için ihtiyacım olmayan bir şey satın alabilirim.					
6	Beni kontrolsüzce ihtiyacım olmayan şeyleri almaya iten sebeplerden birisinin de diğer insanlara gösteriş yapmayı istemem olduğunu düşünüyorum.					
7	Alışveriş ortamına ailemden birileri ile gittiğimde kontrolsüzce ihtiyacım olmayan bir şeyi alma olasılığım azalır.					
8	Alışveriş ortamına arkadaş çevremden birileri ile gittiğimde kontrolsüzce ihtiyacım olmayan bir şeyi alma olasılığım azalır.					
9	Alışveriş ortamına yalnız gittiğimde kontrolsüzce ihtiyacım olmayan bir şeyi alma olasılığım azalır.					
10	Alışveriş ortamına gitmem uzun zamana mal olduysa kontrolsüzce ihtiyacım olmayan bir şeyi alma olasılığım artar.					
11	Alışveriş ortamının kalabalık olması dikkatimi dağıtır ve bu sebeple kontrolsüzce ihtiyacım olmayan bir şey satın alabilirim.					
12	Alışveriş ortamında satış elemanının etkisi ile ihtiyacım olmayan bir şeyi satın alma olasılığım artar.					
13	Alışveriş ortamında çalan müziğin ses yüksekliği dikkatimi dağıtabilir ve ihtiyacım olmayan bir şeyi satın alabilirim.					
14	Alışveriş ortamında çalan müziğin türü dikkatimi dağıtabilir ve ihtiyacım olmayan bir şeyi satın alabilirim.					
15	Alışveriş ortamının tasarımında kullanılan renkler dikkatimi dağıtabilir ve ihtiyacım olmayan bir şeyi satın alabilirim.					
16	Alışveriş ortamında kullanılan kokular dikkatimi dağıtabilir ve ihtiyacım olmayan bir şeyi satın alabilirim.					
17	Alışveriş ortamının sıcaklığının yüksek olması dikkatimi dağıtabilir ve ihtiyacım olmayan bir şeyi satın alabilirim.					
18	Alışveriş ortamının sıcaklığının düşük olması dikkatimi dağıtabilir ve ihtiyacım olmayan bir şeyi satın alabilirim.					

Aşağıdaki soruları lütfen “1: Kesinlikle Katılıyorum/ 2:Katılıyorum/ 3:Kararsızım/ 4:Katılmıyorum/ 5:Kesinlikle Katılmıyorum” olacak şekilde doldurunuz

No	Sorular	1	2	3	4	5
1	Çocuklarıma kendilerini tanımalarını öğretirim					
2	Çocuklarıma kendi potansiyellerini geliştirmelerini öğretirim					
3	Hayattaki en önemli şeyin kendime karşı dürüst olmak olduğunu düşünürüm					
4	Kendim için bir şeyler yapmak beni mutlu eder					
5	Kendimi kendine yeten bir birey olarak görürüm					
6	Onurun, kendime karşı dürüst olmakla elde edilebileceğini düşünürüm					
7	Kendimle ilgili en çok önemseydiğim şey, kendimle olan ilişkimdir.					
8	Bir kişi, görev için gereken sorumluluklarını alırsa o kişiyi kurum için iyi bir çalışan olarak kabul ederim.					
9	Önemli bir kişisel karar almam gerektiğinde, kendime; en çok ne yapmak istediğimi sorarım					
10	Bir konsere gittiğim zaman, müzikten kişisel olarak keyif aldığımı hissederim					
11	Çocuklarıma arkadaşlarına karşı ilgili olmalarını öğretirim					
12	Çocuklarıma arkadaşlarının gereksinimlerine karşı duyarlı olmalarını öğretirim					
13	Kendimi iyi bir arkadaş olarak görürüm					
14	Onurun, kişisel ilişkilerimin olduğu insanlara karşı dürüst olmakla elde edilebileceğini düşünürüm					
15	Benim için önemli olan kişiler için bir şeyler yapmak beni mutlu eder					
16	Bir kişi meslektaşlarıyla iyi geçinirse o kişiyi kurum için iyi bir çalışan olarak kabul ederim					
17	Bir kişi meslektaşlarıyla işbirliği içinde çalışırsa o kişiyi kurum için iyi bir çalışan olarak kabul ederim					
18	Benim için önemli olan kişilerle iyi ilişkilere sahip olmanın, hayattaki en önemli şey olduğunu düşünürüm					
19	Önemli bir kişisel karar almam gerektiğinde, bu konuyu en yakın arkadaşım ile konuşurum					
20	Kendimle ilgili en çok önemseydiğim şey, bir kişiyle olan duygusal ilişkimdir					
21	Bir konsere gittiğim zaman, eğer arkadaşlarım konserden keyif alıyorsa, keyif aldığımı hissederim					
22	Çocuklarıma ait oldukları gruba sadık olmalarını öğretirim					
23	Kendimi grubumun iyi bir üyesi olarak görürüm					
24	Onurun, akrabalar, çalışma grubu, dini yada sosyal gruplar gibi içinde yer aldığım gruplara karşı dürüst olmakla elde edilebileceğini düşünürüm					
25	Bir kişi içinde bulunduğu örgütün gelişimi için çalışırsa o kişiyi kurum için iyi bir çalışan olarak kabul ederim					
26	Önemli bir kişisel karar almam gerektiğinde, bu konuyu ailemle konuşurum					
27	Önemli bir kişisel karar almam gerektiğinde, bu konuyu akrabalarım ile konuşurum					
28	Hayattaki en önemli şeyin grubumun (okulum, dinen bağlı olduğum topluluk, kulübüm, komşularım vb) refahını arttırmak için çalışmak olduğunu düşünürüm					
29	Grubum için bir şeyler yapmak beni mutlu eder					
30	Bir konsere gittiğim zaman, grubun parçası olmaktan dolayı kendimi iyi hissederim					
31	Kendimle ilgili en çok önemseydiğim şey, arkadaş grubumla olan ilişkilerimdir					

EK-2 YARI YAPILANDIRILMIŞ GÖRÜŞMELERDE SORULAN GENEL SORULAR

Kompulsif Satın Alma Davranışı
<ul style="list-style-type: none">- Kendinizi depresif hissettiğinizde kontrolsüzce alışveriş yapıp ihtiyacınız olmayan şeyler alır ve sonrasında pişman olur musunuz?- Kendinizi diğer insanlar tarafından dışlanmış hissettiğinizde kontrolsüzce alışveriş yapıp ihtiyacınız olmayan şeyler alır ve sonra pişman olur musunuz?- Başınızdan geçen kötü bir olaydan sonra, o olayın etkisinden kurtulmak için kontrolsüzce alışveriş yapıp ihtiyacınız olmayan şeyler alır ve sonra pişman olur musunuz?- Kontrolsüzce alışveriş yapıp da ihtiyacınız olmayan bir takım şeyler satın almanız yüzünden aileniz ve çevreniz ile ilişkileriniz bozuluyor mu?- Kontrolsüzce alışveriş yapıyorsanız, bu alışverişlerinizi finanse edecek parasal güce sahip misiniz?- Kontrolsüzce ihtiyacınız olmayan şeyler alırken psikolojik bir rahatlama yaşıyor musunuz?- Başka insanlara gösteriş yapmak için kontrolsüzce bir şeyler aldığınız oluyor mu?- Piyasaya yeni sürülen ürünlere ihtiyacınız olmasa dahi herkesten önce sahip olmak istiyor musunuz?- Alışveriş yaptığınız yerlerin ürün iadesi alıp almaması konusuna dikkat ediyor musunuz?- Satış indirimine denk gelmeniz durumunda ihtiyacınız olmayan bir şeyi alma ihtimaliniz artar mı?- Satış kampanyasına denk gelmeniz durumunda ihtiyacınız olmayan bir şeyi alma ihtimaliniz artar mı?- İçinde bulunduğunuz bir takım olumsuz duygulardan kaçınmak için ihtiyacınız olmayan şeyleri şuursuzca alıyor musunuz?- Yanınızda bulunan kişilerden taktir alabilmek için ihtiyacınız olmayan bir şeyler aldığınız oluyor mu?- İhtiyacınız olmayan şeyleri almaktan kendinizi alıkoyamadığınız için borç yükünüz de artıyor mu?- Kontrolsüzce ve ihtiyacınız olmadığı halde en sık satın aldığınız ürünler nelerdir?- Kontrolsüzce ve ihtiyacınız olmadığı halde bir şeyler satın almadan önceki ruh halinizi tanımlamanızı istesem ne derdiniz?
Durumsal Faktörler
<ul style="list-style-type: none">- Alışveriş ortamına ailenizden birileri ile gittiğinizde kontrolsüzce ihtiyacınız olmayan bir şeyi alma olasılığınız artar mı, azalır mı?- Alışveriş ortamına arkadaş çevrenizden birileri ile gittiğinizde kontrolsüzce ihtiyacınız olmayan bir şeyi alma olasılığınız artar mı, azalır mı?- Alışveriş ortamına yalnız gittiğinizde kontrolsüzce ihtiyacınız olmayan bir şeyi alma olasılığınız artar mı, azalır mı?- Alışveriş ortamına gitmeniz uzun zamana mal olduysa kontrolsüzce ihtiyacınız olmayan bir şeyi alma olasılığınız artar mı, azalır mı?- Alışveriş ortamının kalabalık olması dikkatinizi dağıtır mı? Bu durum kontrolsüzce ihtiyacınız olmayan bir şeyi alma olasılığınızı artırır mı, azaltır mı?- Alışveriş ortamında sizinle iletişim kuran satış elemanın etkisi ile ihtiyacınız olmayan bir şeyler aldığınız oluyor mu?- Alışveriş ortamında çalan müziğin sesinin yüksekliği dikkatinizi dağıtır mı? Bu durum kontrolsüzce ihtiyacınız olmayan bir şeyi alma olasılığınızı artırır mı, azaltır mı?- Alışveriş ortamında çalan müziğin türü dikkatinizi dağıtır mı? Bu durum kontrolsüzce ihtiyacınız olmayan bir şeyi alma olasılığınızı artırır mı, azaltır mı?- Alışveriş ortamında kullanılan renkler dikkatinizi dağıtır mı? Bu durum kontrolsüzce ihtiyacınız olmayan bir şeyi alma olasılığınızı artırır mı, azaltır mı?- Alışveriş ortamında kullanılan kokular dikkatinizi dağıtır mı? Bu durum kontrolsüzce ihtiyacınız olmayan bir şeyi alma olasılığınızı artırır mı, azaltır mı?- Alışveriş ortamında sıcaklığın normalden düşük veya yüksek olması dikkatinizi dağıtır mı? Bu durum kontrolsüzce ihtiyacınız olmayan bir şeyi alma olasılığınızı artırır mı, azaltır mı?