

**T.C.**  
**İSTANBUL AYDIN ÜNİVERSİTESİ**  
**SOSYAL BİLİMLERİ ENSTİTÜSÜ**



**BİR YEREL HİZMET OLARAK DENİZ SUYUNUN**  
**EVLERDE ve SANAYİDE KULLANIMI**

**Yüksek Lisans Tezi**  
**Mehmet Ali BARAN**

**Siyaset Bilimi ve Uluslararası İlişkiler Ana Bilim Dalı**  
**Mahalli İdareler ve Yerinden Yönetim Bilim Dalı**

**Tez Danışmanı: Yrd. Doç. Dr. Fethi GÜRÜN**

**MAYIS-2016**





T.C.  
İSTANBUL AYDIN ÜNİVERSİTESİ  
SOSYAL BİLİMLER ENSTİTÜSÜ MÜDÜRLÜĞÜ

**Yüksek Lisans Tez Onay Belgesi**

Enstitümüz Siyaset Bilimi ve Uluslararası İlişkiler Ana Bilim Dalı Mahalli İdareler ve Yerinden Yönetim Tezli Yüksek Lisans Programı **Y1412.181005** numaralı öğrencisi **Mehmet Ali BARAN**'ın "**BİR YEREL HİZMET OLARAK DENİZ SUYUNUN EVLERDE VE SANAYİDE KULLANIMI**" adlı tez çalışması Enstitümüz Yönetim Kurulunun 20.05.2016 tarih ve 2016/10 sayılı kararıyla oluşturulan jüri tarafından **ay. bilg.** ile Tezli Yüksek Lisans tezi olarak **kabul** edilmiştir.

Öğretim Üyesi Adı Soyadı

İmzası

Tez Savunma Tarihi :31/05/2016

1)Tez Danışmanı: Yrd. Doç. Dr. Fethi GÜRÜN

2) Jüri Üyesi : Prof. Dr. Salih GÜNEY

3) Jüri Üyesi : Doç. Dr. Zelha ALTINKAYA

*(Handwritten signatures in blue ink)*

Not: Öğrencinin Tez savunmasında **Başarılı** olması halinde bu form **imzalanacaktır**. Aksi halde geçersizdir.



## YEMİN METNİ

Yüksek Lisans tezi olarak sunduğum “Bir Yerel Hizmet Olarak Deniz Suyunun Evlerde ve Sanayide Kullanımı ” adlı çalışmanın, tezin proje safhasından sonuçlanmasına kadar ki bütün süreçlerde bilimsel ahlak ve geleneklere aykırı düşecek bir yardıma başvurulmaksızın yazıldığını ve yararlandığım eserlerin Bibliyografya 'da gösterilenlerden oluştuğunu, bunlara atıf yapılarak yararlanılmış olduğunu belirtir ve onurumla beyan ederim. (Mayıs, 2016)

**Mehmet Ali BARAN**



## **ÖNSÖZ**

Türkiye'nin su yönetimi açısından geleceğini tehlikeye atmamak için, yeni ve alternatif yollar geliştirmenin verdiği güç ile çalışmamda bana gerekli desteği sağlayan bütün dostlarıma çok teşekkür ederim.

Çalışmanın hazırlanması ve tamamlanmasında bilgi tecrübe ve desteğini esirgemeyen sayın hocam Yrd. Doç. Dr. Fethi GÜRÜN' e sevgi ve saygılarımı sunarım. Aileme, bana göstermiş olduğu sabır ve nezaketten dolayı sonsuz teşekkürlerimi borç bilirim.

**Mayıs/2016**

**Mehmet Ali BARAN**





	<u>Sayfa</u>
<b>İÇİNDEKİLER</b>	
<b>ÖNSÖZ</b> .....	<b>vii</b>
<b>İÇİNDEKİLER</b> .....	<b>ix</b>
<b>KISALTMALAR</b> .....	<b>xvii</b>
<b>ÇİZELGE LİSTESİ</b> .....	<b>xix</b>
<b>ŞEKİL LİSTESİ</b> .....	<b>xxi</b>
<b>ÖZET</b> .....	<b>xxiii</b>
<b>ABSTRACT</b> .....	<b>xxv</b>
<b>1. GİRİŞ</b> .....	<b>1</b>
1.1. Araştırmanın Konusu.....	1
1.2. Araştırmanın Önemi.....	2
1.3. Araştırmanın Amacı.....	2
<b>2. YEREL YÖNETİMLERİN TANIMI, KAVRAMI VE KAPSAMI</b> .....	<b>3</b>
2.1. Yerel Yönetim Kavramı.....	3
2.1.1. Yerel yönetim kavramının tanımı.....	3
2.1.2. Yerel yönetimin var oluş nedenleri.....	3
2.2. Türkiye’de Yerel Yönetimler.....	5
2.2.1. Türkiye de yerel yönetimlerin tarihçesi.....	5
2.2.2. Türkiye’de yerel yönetim birimleri.....	7
2.2.2.1. Belediyeler.....	7
2.2.2.2. Belediyelerin görev ve yetkileri.....	8
<b>3. DÜNYA’DA ve TÜRKİYE’DE MEVCUT SU POTANSİYELİ</b> .....	<b>9</b>
3.1. Dünya’nın Mevcut Su Potansiyeli.....	9
3.2. İklim Değişikliği ve Mevcut Su Kaynaklarına Etkisi.....	10
3.3. Dünya’da Su Kullanım Alanları.....	10
3.3.1. Enerji.....	11
3.3.2. Sanayi.....	12
3.3.3. Meskenler (Kent).....	12
3.3.4. Tarımsal alanlar.....	12
3.4. Türkiye’nin Mevcut Su Potansiyeli.....	13
3.4.1. Türkiye’de suyun temini .....	15
3.4.2. Ülkemizde kuraklık ve iklim değişikliğinin mevcut su kaynaklarına etkisi.....	16
3.4.3. Konvansiyonel olmayan su kaynakları.....	17
3.5. Bölüm Değerlendirmesi.....	18
<b>4. DENİZ SUYU KAVRAMI ve KULLANIM ALANLARI</b> .....	<b>20</b>
4.1. Deniz Suyu Kavramı ve Tanımı .....	20
4.1.1. Deniz suyunu ayrıştırma yapmadan kullanabilme alanları.....	21
4.1.2. Deniz suyunu ayrıştırma yapılarak kullanabilme alanları.....	22
4.2. Dünyada Deniz Suyu Kullanımı .....	23
4.2.1. Deniz suyu kullanımı Tarihsel gelişimi .....	24
4.2.1.1. Suudi Arabistan.....	25
4.2.1.2. İsrail .....	26
4.2.1.3. Yunanistan .....	27
4.2.1.4. Dubai.....	28
4.2.1.5. İspanya.....	29

4.2.1.6. Avustralya .....	30
4.2.2. Deniz suyu arıtma tesisi maliyeti.....	32
4.2.3. Deniz suyu arıtımının küresel olarak zararları.....	35
4.3. Türkiye’de Deniz Suyu Arıtma Tesisleri ve Yerel Yönetimlerin Rolü.....	37
4.3.1. Türkiye’de deniz suyu arıtma tesisleri yapan Belediyeler ve Özel Kurum ve Kuruluşlar.....	37
4.3.1.1. Avşar Belediyesi.....	38
4.3.1.2. İstanbul Büyükşehir Belediyesi .....	38
4.3.1.3. Bafra Turizm bölgesinde kurulan deniz suyundan içme ve kullanma suyu elde edilmesi.....	39
4.3.1.4. Zonguldak eren enerji deniz tatlı su elde edilmesi .....	40
4.4. Bölüm Değerlendirmesi.....	41
<b>5. DENİZ SUYUNUN AYRIŞTIRILMADAN SANAYİDE, MESKENLERDE ve EVLERDE KULLANILMASI.....</b>	<b>45</b>
5.1. Deniz Suyu Neden Ayrıştırılmadan Kullanılamaz veya Kullanılmadı.....	45
5.1.1. Deniz suyunun doğrudan (ayrıştırmadan) kullanılması.....	46
5.1.2. Deniz suyunun doğrudan (ayrıştırmadan) kullanılması için yerel yönetimlerin yapması gerekenler.....	47
5.1.3. Deniz suyunun doğrudan (ayrıştırmadan) kullanılması için teknik gereksinimler.....	48
5.1.3.1. Korozyon tanımı.....	48
5.1.3.2. Korozyon çeşitleri.....	48
5.1.3.3. Elektrokimyasal etkenler.....	51
5.1.3.4.Çevresel etkenler.....	51
5.2. Meskenlerde Deniz Suyu Kullanılması.....	52
5.3. Sanayide Deniz Suyu Kullanılması.....	52
5.4. Turizm Bölgelerinde Deniz Suyu Kullanılması.....	53
5.5. Bölüm Değerlendirmesi.....	54
<b>6.DEGERLENDİRME ve SONUÇ.....</b>	<b>56</b>
<b>KAYNAKLAR.....</b>	<b>59</b>
<b>EKLER.....</b>	<b>63</b>
<b>ÖZGEÇMİŞ.....</b>	<b>66</b>

## KISALTMALAR

<b>CL</b>	: Klor
<b>NA</b>	: Sodyum
<b>PH</b>	: Potansiyel Hidrojen
<b>SEB</b>	: Sosyal Bilimler Enstitüsü
<b>SWRO</b>	: Ters Osmoz Sistemi
<b>TODAİE</b>	: Türkiye ve Ortadoğu Amme idaresi Enstitüsü
<b>TÜSİAD</b>	: Türkiye Sanayici ve İş Adamları Derneği
<b>USD</b>	: Amerikan Doları
<b>VD</b>	: Ve Diğerleri



## ÇİZELGE LİSTESİ

### Sayfa

<b>Çizelge 3.1.</b> Türkiye'nin Yağış Kaynaklı Su Potansiyeli.....	13
<b>Çizelge 4.1.</b> Ters Ozmoz Etkisi Şematik Tasarım .....	34
<b>Çizelge 4.2.</b> İyon Değişim Tesisi Şematik Tasarım .....	34
<b>Çizelge 4.3.</b> Ters Ozmoz ve İyon Değişim Tesislerinin Yıllık Maliyetleri.....	35





## ŞEKİL LİSTESİ

Sayfa

Şekil 3. 1. Dünya' da Su Kaynaklarının Dağılımı.....	9
Şekil 3. 2. Ülkelerin Gelişmişlik Düzeylerine Göre Sektörel Su Kullanımları.....	11
Şekil 3. 3. Falken mark indeksine göre havza bazlı kişi başına yıllık su miktarı.....	14
Şekil 4. 1. Osmanlının Hicazda Deniz Suyu Arıtma Tesisleri Projesi.....	24
Şekil 4. 2. Al Jubail Deniz Suyu Arıtma Tesisi-Suudi Arabistan .....	26
Şekil 4. 3. İsrail- Aşdot Tatlı Su Arıtma Tesisi.....	27
Şekil 4. 4. Yunanistan Ro Deniz Suyu Arıtma Tesisi .....	28
Şekil 4. 5. Dubai Jebel Ali-M Deniz Suyu Arıtma Tesisi.....	29
Şekil 4. 6. Lanzarote Deniz Suyu Arıtma .....	30
Şekil 4. 7. Melbourne Wonthaggi SWRO Deniz Suyu Arıtma Tesis.....	31





# **BİR YEREL HİZMET OLARAK DENİZ SUYU EVLERDE ve SANAYİDE KULLANIMI**

## **ÖZET**

Küresel ısınma ve diğer etkenlerle birlikte Dünya’da ve Türkiye’de su sıkıntılarının gün geçtikçe artığı gözlenmektedir. Bu sıkıntılara alternatif olarak insanoğlu yeni arayışlar içinde her zaman olmuş ve olmaya da devam edecektir. Ancak, insanlığın bilinçsiz bir şekilde su tüketmesi ve kirletmesi doğanın ve insanların kendi kendilerine sonunu hazırladığının bir göstergesi olmaktadır. İnsanoğlu bu problemleri aşmak için deniz suyunu doğrudan kullanarak doğadaki tatlı su azalmalarını engellemek ve daha uzun vadede tatlı su ihtiyacını karşılaması gerekmektedir.

Deniz suyunun doğrudan kullanılması ise gerekli yasal düzenlemeler, şehir ve mesken şebekelerinin düzenlenmesi küçük çaplı atık su arıtım tesislerinin yapılması gerekmekte olup geleceğimize daha temiz içme suyu ve daha fazla döngüsü olan kullanma suyu bırakmamız mümkündür. Çocuklarımızdan emanet aldığımız geleceğimize daha temiz, daha kullanılabilir, daha düzenli ve sistemli bir su geleceği bırakmış oluruz.

**Anahtar Kelimeler:** *Yerel Yönetimler, Su, Deniz Suyunun Ayrıştırılması, Deniz Suyunun Doğrudan Kullanılması, Şehir Deniz Suyu Şebekesi.*



# **USING OF SEA WATER IN HOUSEHOLD AND INDUSTRY AS A LOCAL SERVICE**

## **ABSTRACT**

Along with other factors of global warming and water shortages in the world and in Turkey increasingly residue is observed. These troubles to seek as an alternative to the humanbeing has always been and will continue to be. However, the unconscious nature of humanity and consume water pollution and is an indicator of the end of prepared by the people themselves. Human beings to overcome these problems, directly using sea water and fresh water in nature, prevent decrement in the longer term, to meet the need for fresh water needs. If the necessary legal arrangements to be used directly in sea water, urban and residential networks the regulation of small-scale wastewater treatment facilities and clean drinking water must be made of the water cycle in the future more and more it is possible to leave. In the future our children entrusted we received a cleaner, more usable, more regular and systematic, she would be the future of water.

**Key words:** *Local Government, Water, Separation Of Sea Water, Direct Use Of Sea Water, City Of The Sea Water Network.*



## 1. GİRİŞ

Dünyanın yaşayan bütün canlıların gereksinim duyduğu suyun rengi, tadı ve kokusu olmayan bir sıvı bir madde olarak tanımlamak mümkündür. Canlıların hayatlarını idame ettirebilmesi için hem içme (sağlıklı temiz su) hem kullanma hem de diğer gereksinimler için vardır. Birleşmiş milletler Çevre Programında yer alan ifade Dünya'da 1.400 milyon km<sup>3</sup> su bulunduğunu belirtmektedir. Fakat bulunan su miktarının çok az miktardaki kısmını içme ve kullanma suyu olarak insanlar kullanmaktadır. Küresel ısınmalar sonucunda dünya yüzeyindeki su oranındaki değişimler Türkiye ölçeğinde de belirtilerini göstermektedir. Türkiye'nin bazı bölgelerinde su sıkıntısından dolayı toplumsal, ulusal ve uluslararası tartışmalara yol açabilmektedir.

Dünya üzerinde yaşayan nüfusun çoğalması, tatlı suların kirlenmesi ve iklim değişiklikleri nedeni ile tatlı su kaynaklarının sınırlı oluşu alternatif içme suyu kaynaklarını araştırmayı zorunlu hale getirmektedir. Dünyamızın zengin su kaynağı olan denizlerden en yüksek kapasiteyle yararlanmak maksadıyla tüm tatlı su elde etme metotları kullanılmalıdır. İçme, kullanma, sanayi, enerji ve diğer alanlarda su tasarrufları teşvik edilerek, söz konusu deniz suyundan temiz su elde etme metotlarının nispeten yüksek olan maliyetlerini düşürücü araştırmalar yapılmalı ve doğaya verilen zararlar minimum seviyede tutulmalıdır.

Çalışmanın bütününde deniz suyundan yararlanma deniz suyunu doğrudan olarak kullanma ve deniz suyunu ayrıştırarak kullanma konularına değinilecek ve bu konuların nasıl işlevsellik kazanılabileceği ayrıntılı olarak anlatılacaktır. Deniz suyu, konvansiyonel olmayan önemli bir su kaynağı olarak görülmektedir ve konvansiyonel kaynaklara göre yüksek konsantrasyonlarda tuz içermektedir. Tuzun ve diğer kirleticilerin giderilmesi ile deniz suyundan içme ve kullanma suyu üretilebilmektedir. Denize kıyısı olan ve su temininde süreklilik ile su güvenliliğinin sağlanması amacıyla birçok ülke, içme ve kullanma suyu temini amacıyla deniz suyundan faydalanmaktadır.

### **1.1. Arařtırmanın Konusu**

Dünya var olduđundan bu güne kadar varlıđını bildiđimiz su ve türlerinin insanlıđın faydalanması ve dođada uzun süre kalıcılıđını koruyabilmesidir. Bununla birlikte, su türlerinden deniz suyunun ayrıntılı incelenmesi ve insanođluna direkt kullanma veya içme suyu olarak sunulması artıları ve eksileri, aynı zamanda da dođanın dengesinin bozulup bozulmamasındaki ince çizgi arařtırılmıřtır. Yapılan bu arařtırmalar sonucunda yerel yönetimlerdeki yeri irdelenmiřtir.

### **1.2. Arařtırmanın Önemi**

Dođadaki suyun varlıđı ve bu varlıđının devamlılıđının önemi vurgulanmıřtır. Bu süreçte deniz suyunun dođada giderek belirli sebeplerden dolayı azalan tatlı su kaynaklarına bir alternatif olmasının arařtırılması yapılmıřtır. Deniz suyu kullanımının Dünya üzerindeki etkileri deniz suyunun tatlı suyu çevrilmesindeki evreler anlatılmıř ve bu durumun önemi vurgulanarak çeřitli zararları ve faydaları da belirtilmiřtir. Deniz suyunun arıtılmasından önceki ve sonraki durumlardan bir tanesi ise deniz suyu arıtıldıktan sonra geriye kalan tuzun nasıl ve nerelerde deđerlendirileceđi, deđerlendirilemiyorsa nasıl bertaraf edileceđi belirtilmiřtir. Henüz bir sonuç elde edilemeyen deniz suyu arıtımından meydana çıkan tuzun belirsizliđi bilim insanları tarafından önemle vurgulanmıřtır. Yapılan bu arařtırmada yerel yönetimlerinde deniz suyunun nasıl ve nerelerde en etkin bir řekilde kullanabilmesi gerekmekte olduđu ve altı çizilmiřtir.

### **1.3. Arařtırmanın Amacı**

Arařtırmanın temel amacı genel olarak dünya üzerindeki içme suyu dediđimiz tatlı suyun varlıđının sürdürülmesi, içme ve kullanma suyuna alternatif bir arayıř içinde olurken deniz suyunun içme suyu veya kullanma suyu olarak kullanılabilirliđi derinlemesine incelenmesidir. İncelemeler sonucun da yerel yönetimlerin deniz suyunu tatlı su alternatifi olarak kullanmadaki yasal düzenleme ve zorlukların ařılması belirtilmiřtir.

## **2.YEREL YÖNETİMLERİN KAVRAMI, TANIIMI VE KAPSAMI**

### **2.1. Yerel Yönetim Kavramı**

#### **2.1.1.Yerel yönetim kavramının tanımı**

Yerel yönetim kavramını tanımlamadan önce yönetim kavramının ve yerinden yönetim kavramının tanımlanması gerekmektedir. Yönetim, daha önceden planlanmış sistemin idaresini insanların veya tüzel kişiliklerin müşterek gayeler olarak belirlediği hedeflere en asgari zaman sürecinde ve en iyi şekilde ulaşma için grup halinde faaliyette geçme olarak adlandırılabilir. Yerinden yönetim ise, merkezi yönetimin kendi yapması gereken bazı görevlerinin ve yetkilerinin devlet tüzel kişiliği dışında yer alan ayrı ve farklı tüzel kişiliğe sahip birimlere aktarması veya devretmesi olarak tanımlanması mümkündür.

Yerel yönetim kavramının tanımı ise, en kısa anlamda yöresel halkın kendi kendini yönetmesi olarak tanımlanabilir. Diğer bir anlamda ise, belirli bir alanda yaşayan topluluğun yerel özellikli ortak ihtiyaçlarını görülmesidir(Bozlağan, 2001). Ayrıca, yerel yönetimler ortak nitelikteki birçok yerel hizmet sunumu sağlayan, yerel halkın yönetimde söz sahibi olduğu için halkın katılımının temeline dayandığından dolayı demokrasinin çıkış noktası olarak kabul edilen mahalli müşterek ihtiyaçların karşılanması ile var olan yerel halka en yakın ve yönetenlerle halk arasında sıcak ilişkilerin oluşmasına, kamu hizmetlerinin halka götürülmesinde onayladıkları roller sebebi ile halkın idari yönetime katılımı ilk katmanını oluşturan halka siyasal sorumluluk duygusunun gelişmesine yol açan kuruluş olarakta tanımlamak mümkündür.

#### **2.1.2. Yerel yönetimin var oluş nedenleri**

Yöresel özellikte olan kamu yönetimi hizmetlerinin sağlanması ve sunumunun etkinliğinin ve kaynak yönetim verimliliğinin en uygun (optimum) düzeyde sağlanmasında yerel yönetimlerin önemli durumu ve konumu uzun yıllar süresince varlıklarının devamlılığına neden olmuştur. Günümüz modern dünyasında ihtiyaçların toplumun ihtiyaçlarının çeşitlenmesi, çoğalması ve kentsel yaşamla alakalı kamusal hizmet beklentisinin üst seviyelere taşınması yerel yönetimlerin önemini bir kez daha artırmıştır. Merkezi yönetimin ulusal çaptaki sunduğu

hizmetlerin yerine getirilmesi ne kadar normal ve olması gereken bir durum arz ediyorsa, yerel bazda ki hizmetlerin merkezi yönetim dışındaki kamu tüzel kurum ve kuruluşlarca halka sunması o derece anlam ifade etmektedir. Farklı bir deyişle, yerel hizmetlerin merkezi yönetim tarafından yerine getirilmesi etkinlik, verimlilik, zaman ve kalite bakımından büyük sıkıntı ve problemlere neden olmakla beraber, yöre halkına hizmet sunumunun en kısa sürede götürülmesinin de ve bu hizmetlerin maddi olarak en aza indirgenmesinde yerel yönetimlerin merkezi yönetime üstünlüğü bulunmaktadır(Yaman, 2000).

Yerel yönetimlerin var oluş nedenlerini üç başlıkta toplamak mümkündür. Bunlar ise yönetim bakımından, ekonomi bakımından ve siyasi bakımdandır.

**Yönetim**, dünya ülkelerinin kamu idaresinin yapılanması merkezi ve yerinden yönetim anlayışı ile şekillendirmiş olmasıdır. Bu yapılanma için de yerel yönetimler büyük bir önem arz etmektedir. Dünyanın gelişmiş ülkelerinde kamusal hizmetlerin merkezi yönetimden ayrıca yerel yönetimlerce yürütüldüğü aşikârdır. Henüz gelişmemiş ve gelişmekte olan ülkelere de yerel yönetimlerin kamu hizmeti sorumluluğu içindeki payları bu anlamdaki kullanılan maddi ve aynı kaynaklar düşük oranlar seyretmektedir. Total'deki kamu harcamalarının içinde merkezi yönetim gelişmiş ülkelerde % 20 ile % 50 arasında yer almakta iken gelişmekte olan ülkelerde ise bu yüzdeler oran % 70'in altına hiç düşmemektedir. Türkiye de merkezi idarenin payı yüzde seksen beş dolayındadır(Eryılmaz, 2012).

**Ekonomik**, Yöresel özellikli kamu hizmetlerinin yerel yönetimler tarafından yürütülmesi ve halka sunulmasının iktisadi gerekçesi, var olan kaynakların en uygun değerle ve etkin olarak kullanılmasını sağlamak, kıt kaynaklardan en çok mümkün olan en çok faydayı sağlamaktır. Yerel yönetimler, merkezi idareye ve halka hizmet faydası açısından genel kanılardan bir tanesi de yerel yönetim birimlerinin ekonomik olarak daha belirleyici ve isabetli kararlar alabilmesidir. Bunun nedeni ise bölgenin ihtiyaçlarının bölgeye en yakın kamusal hizmet biriminin bilmesinden doğal bir durumunun olmamasıdır. Hizmette yerellik (subsidiarite) ilkesinin temelinde ise bu unsur yatmaktadır.

**Siyasi**, bölge halkı tarafından (seçmenleri) göreve getirilen yerel birim yönetiminin ve organlarının halkın katılımı ve denetimi ile seçmen halk tarafından kendilerine verilen vekâleti yerine getiren politikacılar olarak nitelendirmek mümkündür. Yerel yönetim unsurlarının temelinde demokrasi yatmaktadır. Gelişmiş ülkelerin yerel yönetiminin tarihsel sürecine bakıldığında yerel yönetim kültürünü oluşturdukları ve sürekliliğini sağladıkları bilinmektedir. Bu oluşturulan kültürle ülke yönetimleri daha



da güçlenmiş ve yerel yönetimlerin gücünü politika açısından ve demokrasi açısından bir kez daha önemini belirtmiştir.

## **2.2.Türkiye’de Yerel Yönetimler**

### **2.2.1. Türkiye de yerel yönetimlerin tarihçesi**

Türkiye Cumhuriyeti tarihinde yerel yönetimler kültür bakımından diğer gelişmiş ülkelerle karşılaştırıldığında Türkiye’deki yerel yönetimlerin daha genç bir yapıya sahip oldukları ve yerel yönetim kültürünün tam olarak oluşmadığı görülmektedir. Türkiye’de yerel yönetimlerin tarihi geçmişi Osmanlı İmparatorluğunun yıkılışı ile başlamış ve meydana gelmiştir. Osmanlı devletinin hüküm sürdüğü topraklar üç kıtadan oluşmakta olup Osmanlı İmparatorluğu tebaasının millet açısından çeşitliliği mevcuttu. Osmanlı devletinin toprak kaybı ile birlikte Osmanlı İmparatorluğu tebaalarından gayrimüslimlerde git gide daralan Osmanlı topraklarında hayatlarını idame ettirmek için yerel olarak Eyalet sistemini kullanan Osmanlı İmparatorluğu ilk sağlam yerel yönetim birimi kuruluncaya kadar vakıflar bu görevi üstlenmiş bulunuyordu. O zamanlarda halkın Beledi ihtiyaçlarını ve yargısal kararları dönemi kadıları yerine getiriyorlardı(Tortop, 2008). Bununla birlikte Osmanlı İmparatorluğunda azınlık olan gayrimüslimler yeni haklar tanınmaya başlandı. Bu yeniliklerle beraber ülke çapında yeni modernleşme hareketi ile beraber birçok yasal ve idari düzenlemeler yapılmaya başlandı. İstanbul’daki aydınlar çeşitli sebeplerle Fransa’ya gitmişler ve Fransa’nın komün sistemini öğrenmiş ve kendi ülkelerinde uygulanabileceği düşüncesi ile ülkelerine dönüş gerçekleştirmişlerdir. Bu anlamda Türkiye devletinin günümüzde kullandığı yerel yönetimler sisteminin temel karakteristiğini Fransa yerel yönetimlerinden almış bulunmaktadır. Aydınlar benimsedikleri ve öğrendikleri komün sistemini Tanzimat’la birlikte beraber kendi ülkelerinde uygulanmasını istemişlerdir. Bu bağlamda ilk olarak İstanbul’un Beyoğlu ve Galata semtlerinde kurulan belediye birimleri olarak kabul görmüştür. Kurulmuş olan yerel yönetimin başında bulunan hükümetçe atanmış olan şehreminidir. Bu bağlamda hükümet tarafından atanan diğer bir organ ise 12 kişilik şehir meclisidir. Doğal olarak bu meclisin başkanlığını şehiremini yürütmektedir. 1858 yılında İstanbul Beyoğlu ve Galata bölgelerini kapsayan Altıncı Belediye Dairesi kuruldu. Kurulan bu altıncı dairenin başında hükümetçe atanmış olan müdür ve yedi üyeli bir belediye meclisi bulunuyordu. Başkanı ve üyeleri hükümetçe atanan danışmanlar niteliğinde yabancı uyruklu kişilerde bulunabilecekti.

İlerleyen zamanlarda 1896 yılında “ *Dersaadet Belediye İdaresi Nizamnamesi*” yürürlüğe girmiş ve bu yerel yönetim tarzının bütün İstanbul’a uygulanması

öngörölmüş ve hayata geçirilmiştir. İstanbul on dört belediye dairesine ayrılmıştır. 1877 yılında yeni halini alan ve yürürlüğe giren Dersaadet Belediye İdaresi Nizamnamesi'nde İstanbul'da bulunan on dört belediye dairesi yirmi olarak değiştirilmiş ve yerel yönetimin önemli bir yönetim tarzı olduğu bir kez daha bu şekilde açıklığa kavuşmuştur. İstanbul çerçevesinde Dersaadet Belediye İdaresi Nizamnamesi 1912 yılında yürürlüğe konulan geçici kanunla İstanbul'da bulunan yirmi kadar belediye dairesi kaldırılmış ve yerine belediye şubeleri kurulmuştur. İlerleyen zamanlarda Türkiye Cumhuriyeti kurulmuş ve 1930 yılında 1580 sayılı belediye kanunu çıkartılmış ve 2005 yılında 5393 sayılı belediye kanunu yürürlüğe girmiştir.

1864 yılında vilayet nizamnamesi ile il genel yönetiminin yanında valinin başkanlık yaptığı her sancaktan seçilen dörder üyeden oluşan İl Genel Meclisinin bulunduğu bir il özel yönetimi de kuruldu (Tortop, 2008). Bir süre sonra 1870 yılında yürürlüğe giren Genel İdare Vilayet Nizamnamesi aynı sistemi korudu. Bu yasanın gerçekte çıkartılma nedenlerinden birisi ise İl Genel Meclisinin görev, yetki ve sorumluluklarını birazda olsun genişletmekti. Bununla beraber 1913 yılında kabul gören İdare-i Umumiyye-i Vilayet geçici kanunu ile il genel yönetim kısmı 1929 yılında 1426 sayılı kanunla kaldırılmıştır. Türkiye Cumhuriyeti devletinde 1987 yılında 3360 sayılı kanunla yapılan değişikliklerle 2005 yılına kadar kullanılmış ve bu tarihten sonra 5302 sayılı İl Özel İdaresi kanunu yürürlüğe konmuş ve halen geçerliliğini sürdürmektedir. Diğer bir yerel yönetim birimi olan köyler ise, Osmanlı İmparatorluğu zamanından bu yana gelmektedir. Küçük yerleşim bölgeleri olarak ta bilinmektedir. 1864 tarihli Vilayet Nizamnamesinde yer alan maddede İller, Livalar, İlçeler bulunmakta olup ilçelerde köylere ayrılmakta idi. 1870 yılında ilgili yasaya Bucaklarda eklenerek yerel yönetim birimleri çeşitlendirilmiş ve köylere tüzel kişilik kazandırılmıştır. 1913 yılında yayınlanan yayımlanan Umumi İdare Vilayet kanundaki 1864 ve 1870 yıllarındaki tüzük değişikliği ile köyler Osmanlı İmparatorluğu yönetim yapısından kaldırılmıştır.

Ancak Türkiye Cumhuriyeti devletinde ise 1924 tarihinde çıkartılan 442 sayılı köy kanunu ile köylerin yasal dayanağı günümüze kadar gelmiştir. 442 sayılı kanun halen günümüzde yürürlükte dir.

### **2.2.2. Türkiye'de yerel yönetim birimleri**

Türkiye'de yerel yönetim birimleri cumhuriyetin kurulmasından bu yana geçen süreçte pek çok deformasyonlar uğramış ve günümüzdeki halini almıştır. Türkiye cumhuriyetinde çalışmada daha önceleri de anlattığımız gibi temelde üç türlü yerel

yönetim birimi bulunmaktadır. Bunlardan ilki belediyelerdir. Belediyeler büyükşehir ve ilçe belediyeleri olmak üzere iki kısımdan oluşmakta olup ilçe belediyeleri 5393 Sayılı *Belediye Kanunu* ile yönetilirken, büyükşehir belediyeleri ise 5216 sayılı *Büyükşehir belediyesi Kanunu* ile yönetilmektedir. Diğer yerel yönetim birimi ise İl Özel İdareleri'dir il özel idareleri ise, 5302 sayılı *İl Özel İdaresi Kanunu* ile yönetilmektedir. En sonuncu birim olarak Köy 'dür. Artık geçerliliğini yitirmeye başlamış fakat bir o kadar da önemli olan 442 sayılı köy kanunu ile yönetilmektedir. Temelde Yerel Yönetim birimleri Büyükşehir Belediyeleri, Belediyeler ve İl Özel İdareleridir.

### **2.2.2.1. Belediyeler**

Belediye kelimesi Arapça kökenli bir kelime olmakla beraber memleket, şehir ve kent anlamı taşımaktadır. Belde kelimesi veya beled kelimelerinin köküne dayandırılmakta ve yine Arap dilinde kullanılan Medine kelimesi ile ilişkilendirilmektedir. Medine kelimesi büyükşehirlerle eşdeğer tutulurken taşrada bulunan kentleri kapsamı altına almamaktadır. Türkiye cumhuriyetinde ilk olarak 1854 yılında ortaya çıkmış bir kavramdır. Çalışmanın bir önceki bölümlerinde bahsedildiği gibi belediye Türkiye'de bulunan aydınların mecburi olarak Fransa'ya gitmesi ile beraber orada bulunan komün sisteminin benimsenmesi ve ortak ihtiyaçların tam manası ile gerçekleştirilmesi için İstanbul'da uygulanmıştır. İlk olarak İstanbul Beyoğlu ve Galata semtlerinde belediye kurulmuştur. 1930 yılında Türkiye Cumhuriyeti Devleti 1580 sayılı kanunla yerel yönetim birimi olan belediyelerin yasal zemini hazırlamış ve günümüze kadar gelen değişikliklerle en son halini 5393 sayılı belediye kanunu adını almıştır.

Yasal bakımdan belediye kavramı, ilk amacı yerel özellikli ortak ihtiyaçların modern bir biçimde karşılanmasının kurumsal yapısı olarak tanımlanmıştır. Global manada ilk belediyeciliğin var olduğu günden günümüze kadar çeşitli tanım farklılıklarına neden olmuştur. Günümüz anlamı ile bakılırsa; katılımcı demokratik açık ve yönetime dayalı nitelikte tanımlanmaya başlanmıştır(Zengin, 2010).

Türkiye cumhuriyeti 1982 anayasasınının 127. maddesine istinaden hazırlananın 5393 Sayılı Belediye Kanununun 3. maddesinde belediye şu şekilde tanımlanmıştır. *"Belde sakinlerinin mahallî müşterek nitelikteki ihtiyaçlarını karşılamak üzere kurulan ve karar organı seçmenler tarafından seçilerek oluşturulan, idarî ve malî özerkliğe sahip kamu tüzel kişisini"* ifade etmektedir.

#### **2.2.2.2. Belediyelerin görev ve yetkileri**

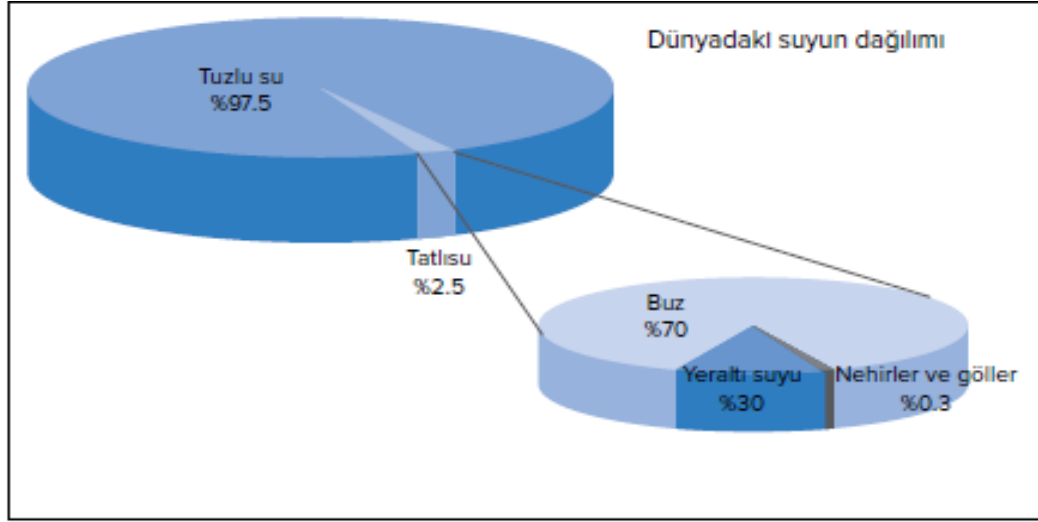
Belediyelerin görev ve yetkilerinin belirlenmesi ve uygulanması yönteminde, ülkeler arasında farklılık göstermektedir. Türkiye’de 5393 sayılı yasanın 14. maddesi, "belediyenin görev ve sorumlulukları" başlığına ayrılmıştır. (EK-1 Belediyenin Görev ve Yetkileri)



### 3. DÜNYA' DA ve TÜRKİYE' DE MEVCUT SU POTANSİYELİ

#### 3.1. Dünya' nın Mevcut Su Potansiyeli

Dünya' nın 4/3'ü sularla kaplı olmasına rağmen yalnızca %2,5' i tatlı su kaynağı olup bu miktarın % 0,3'lük bir kısmı kullanılmaktadır. Kalan kısmı buzul, yer altı suyu ve dağlarda yer alan buzullardır. Dünyada deniz ve tatlı su dağılımları şekil 3.1.'de gösterilmiştir.



Şekil 3.1: Dünya' da Su Kaynaklarının Dağılımı (B.M. Su İstatistikleri, 2003).

Su kıtlığı gelecekte en önemli problemlerden biri olacaktır. Geçtiğimiz 50 yılda su kaynaklarının miktarı aynı kalmasına rağmen, su çekimi üç katına çıkmıştır (WWAP, 2012). Dünyanın birçok bölgesinde çekilen yer altı suları geri besleme miktarının üzerindedir. Dünya yaşanan nüfus artışı ve diğer sebeplerden ötürü kısa zaman içinde insanlığın su ve gıda ihtiyaçlarının iki misli yükselmesine sebep olacağı tahmin edilmektedir. İklim değişikliği ve kuraklık mevcut olan senaryoyu daha kritik noktalara getirecektir.

2030 yılında, ortalama ekonomik gelişme dikkate alınarak hazırlanan senaryolar ışığında ve diğer etkin kullanım mekanizmaları dikkate alınmadan, günümüzde 4.500 km<sup>3</sup> olan küresel su ihtiyacının 6.900 km<sup>3</sup> 'e çıkacağı tahmin edilmektedir. Bu

miktar mevcut ulařılabilir ve gvenilir tedarik miktarının %40 zerindedir (2030 Water Resources Group, 2009).

### **3.2. İklim Deęişikliği ve Mevcut Su Kaynaklarına Etkisi**

Dnya'yı ve mevcut su kaynaklarını doęrudan etkileyen iklim deęişikliği, yaęıřların mevsimsel ve yıllık deęişimlerine sebep olurken yaęıřın zamanı, yaęıřın řekli ve buharlaşma oranının yksekligi havzalara giren su miktarını belirleyeceklerdir. Nehirlerde gzlemlenen su miktarındaki azalmalar en bařta enerji retiminde dřřlere sebep olurken aynı zamanda yer altı sularının srdrlebilir seviyelerde tutulmasını engelleyecektir.

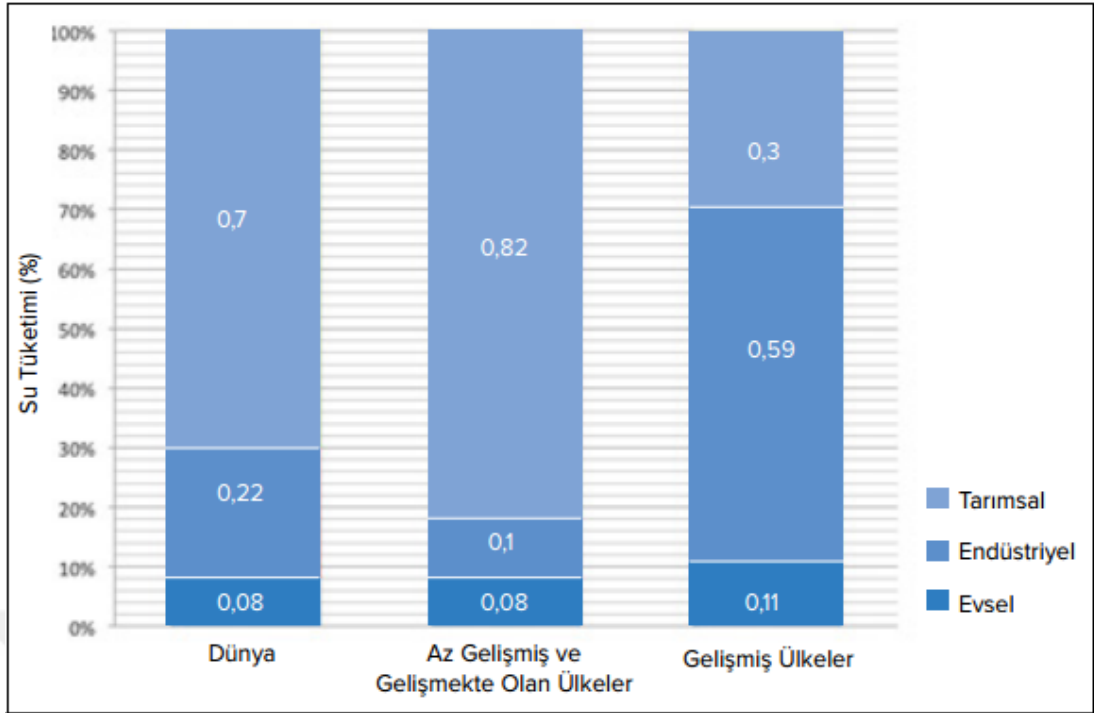
İklim deęişikliğinin su kaynakları zerinde grnen bir dięer odak noktası enerji retimi, saęlık ve gıda gibi çoklu etkileşimlerde kendini gsterecek olmasıdır. Mevcut haliyle su kaynaklarının korunması ve ynetilmesi oldukça zorken iklim deęişikliği mevcut durumu daha da karmařıklařtıracaktır.

Su kaynaklarının azalmasından etkilenecek bir dięer alan sanayi ve endstri yapılanmalarıdır. Temiz su kaynaklarına eriřimin imknsızlaşması, su kirliliğinin artması paralelinde daha çok enerji tketimini tetikleyecektir. zellikle enerji, maden ve petrol sektrlerinde ciddi rekabete ve sorunlara sebep olacaęı varsayılmaktadır.

### **3.3. Dnya'da Su Kullanım Alanları**

Dnya'da su kullanım alanları enerji, sanayi, meskenler (kent) ve tarımsal alanlardır. Kresel olarak Dnya su kaynaklarının yaklařık %70'i tarım amaçlı kullanılmaktadır. Bunu %19 ve %11 ile sanayi ve evsel kullanım izlemektedir (FAO Aquastat, 2013). lkelerin mevcut su kullanımları demografik ve teknolojik geliřmeler, ekonomi, beslenme, refah seviyesi, sosyal ve kltrel alışkanlıklar gibi birçok sebep' ten dolayı deęişiklik gstermektedir. Gelecek yıllarda kıt su kaynakları deęişen ve byyen dnya tarafından nasıl kullanılacağı belirsizlik gstermektedir.

lkelerin geliřmişlik dzeylerinin bir lçt olan su kullanım oranları řekil 3. 2'de verilmiştir.



**Şekil 3.2:** Ülkelerin Gelişmişlik Düzeylerine Göre Sektörel Su Kullanımları (Aküzüm ve ark, 2010).

### 3.3.1. Enerji

Su, enerji ve elektrik üretiminde, tribünlerin çalıştırılmasında, termal soğutma ve temizleme aşamalarında kullanılırken, elde olan mevcut suyun pompalanması, iletimi, çeşitli arıtım tesislerinin çalıştırılması, deniz suyunun arıtılması gibi pek çok başlıkta enerjiye ihtiyaç duyulmaktadır. Karşılıklı bağımlılık iki sektörün bir arada çalışmasını zorunlu kılmaktadır.

Küresel enerji tüketiminin 2035 yılında, 2007 yılına göre ortalama %40 artacağı tahmin edilmektedir. Bu durumun enerji üretiminde kullanılan su miktarını % 11 oranında artıracığı öngörülmektedir (EIA, 2010). Biyoyakıt üretimindeki zorunlu artış su kaynakları üzerinde doğrudan etkili olacaktır. Biyoyakıt üretimi ve rafineri çalışmalarında yüksek miktarlarda temiz su gerekmektedir.

Termik ve nükleer santrallerde elektrik üretimi ısınmış su ve buhar içinde soğutulmuş su kullanılmaktadır. Kısacası günümüzde ve gelecekte enerji ihtiyacı hızla artarken su kaynaklarının yetersizliği ciddi problemler doğuracaktır.

### **3.3.2. Sanayi**

Dünya genelinde ülkeden ülkeye farklılıklar göstermekle beraber sanayide kullanılan su miktarı dünya kullanılabilir su miktarının yaklaşık % 20'sine tekabül etmektedir. Gelişmiş ve düzenli sanayi üretimi için su kaynaklarından yoksunluk ciddi riskler doğurmaktadır. Su kalitesinde meydana gelen bozulmalar sanayinin gelişmesini sınırlandırırken, kirlenmiş yüzey suları ve yer altı sularının kullanılması yüksek kalitede arıtma tesislerinin kurulmasını zorunlu kılmaktadır.

### **3.3.3. Meskenler (Kent)**

Evsel amaçlı su kullanımı kentler ve diğer yerleşim yerlerindeki su tüketimini içermektedir. Gelişmiş ülkelerde ortalama kişi başı günlük su tüketimi (500-800 m<sup>3</sup>) gelişmekte olan ülkelerdeki su tüketiminin yaklaşık on katıdır. Örneğin, Asya, Afrika ve Latin Amerika'da kişi başı günlük su çekimi 50-100 m<sup>3</sup> arasında olabilmektedir. Buna ek olarak, su kıtlığı çekilen bölgelerde bu oran kişi başı günlük 20-60 m<sup>3</sup>'e kadar düşmektedir (UNESCO, 2000).

Küresel nüfus artışı göz önünde bulunursa gelecek yıllarda yaşanacak su problemleri ciddi etkiler meydana getirecektir. Diğer sektörler ile karşılaştırıldığında kentlerde kullanılan su oranları minimum düzeydedir. Günümüzde dünya su kaynaklarının yaklaşık % 11'i evsel alanlarda ve kent merkezlerinde kullanılmaktadır.

### **3.3.4. Tarımsal alanlar**

Küresel olarak, sulu tarım verimi kuru tarımdan (yağmura bağlı) yaklaşık 2,7 kat daha fazladır. Bu durum gelecekte daha fazla alanın sulu tarıma açılma ihtimalini güçlendirmektedir. Dünyada sulu tarım yapılan arazi miktarı 1970'lerde 170 milyon hektar iken, 2008'de 304 milyon hektara çıkmıştır (FAO, 2011). Gelecek yıllarda bu rakamın daha da artması beklenmektedir.

Tarım amaçlı kullanılan tatlı su miktarı elde mevcut olan su miktarının yaklaşık % 70'ine denk gelmektedir. Kentleşme, yaşanan iklim değişiklikleri, nüfusun artması ve azalan tatlı su kaynakları gibi sebeplerden dolayı önümüzdeki yıllarda artacak olan gıda talebi karşılanamaz boyutlara ulaşacaktır. Global boyutta uygulanacak olan su planlamasının acilen hayata geçirilmesi gerekmektedir.



Son yıllarda adında sıkça söz ettiren biyoyakıt üretimi ve talebinin hızla artması, biyoyakıt üretimi amaçlı tarımsal faaliyetlerini (şeker kamışı, mısır, soya fasulyesi, keten, hurma, kolza, jatrofa, aspir,vb..) artırmıştır. 2005 yılında biyoyakıt ve atıklardan üretilen enerji, temel enerji talebinin %10'unu karşılamıştır(IEA, 2006). Bu miktar gelecek yıllarda artmakla birlikte biyoyakıt amaçlı tarımsal faaliyetler su kaynakları üzerinde baskıya sebep olacaktır.

Bu etmenlerin yanında orman, çayır ve sulak alanlar su döngüsünü sağlayan dönüştürücülerdir. Ekosistemin büyük bir parçasını oluşturan etmenlerin su ihtiyacı ve sağladığı fayda karşısında su yönetimlerinin planlı ve programlı bir şekilde sağlanması insanlığın geleceği açısından gereklidir.

### 3.4. Türkiye'nin Mevcut Su Potansiyeli

Türkiye geneli yıllık alansal yağış miktarı 574 m<sup>3</sup> dür. 2016 yılı Metroloji Genel Müdürlüğü verilerine göre ilk üç aylık yağış miktarı geçen yıllara göre %' de 12 artış göstermekle beraber bölgesel baz da Doğu ve Güneydoğu bölgelerimizde yağış miktarında ortalama %' de 20 civarında azalma söz konusudur. Türkiye'de yağış kaynaklı su dağılımları çizelge 2. 1.'de ayrıntılı olarak gösterilmiştir.

**Çizelge 3. 1:** Türkiye'nin Yağış Kaynaklı Su Potansiyeli (2014 Dsi verileri).

SU KAYNAKLARI POTANSİYELİ	
Yıllık ortalama yağış	643 mm/yıl
Yıllık yağış miktarı	501 milyar m <sup>3</sup>
Buharlaşma	274 milyar m <sup>3</sup>
Yer altına sızma	41 milyar m <sup>3</sup>
Yüzey Suyu	
Yıllık yüzey akışı	186 milyar m <sup>3</sup>
Kullanılabilir yüzey suyu	98 milyar m <sup>3</sup>
Yer Altı Suyu	
Yıllık çekilebilir su miktarı	14 milyar m <sup>3</sup>
Toplam Kullanılabilir Su (net)	112 milyar m <sup>3</sup>
Gelişme Durumu	
DSİ Sulamalarında Kullanılan	32 milyar m <sup>3</sup>
İçmesuyunda Kullanılan	7 milyar m <sup>3</sup>
Sanayide Kullanılan	5 milyar m <sup>3</sup>
Toplam Kullanılan Su	44 milyar m <sup>3</sup>

Çizelge 3.1. de görüldüğü üzere su miktarının çok büyük bir kısmı buharlaşma sebebiyle yok olmaktadır. Kullanılan su miktarları incelendiğinde mevcut su miktarının yaklaşık % 'de 11' i ( 5 milyar m<sup>3</sup>) sanayi' de, %' de 15' i ( 7 milyar m<sup>3</sup>)

içme suyunun da ve %' de 74'ü (32 milyar m<sup>3</sup>) tarımsal sulama amaçlı kullanılmaktadır.

TÜİK verilerine göre ülkemizde kişi başı içme ve kullanma su miktarları 1980'li yıllarda 98 l/gün, 1990'lı yıllarda 192 l/gün ve 2010'lu yıllarda 213 l/gün olarak belirlenmiştir. Kişi başı tüketilen su miktarları dikkate alındığında su zengini, su kıtlığı ve su stresi yaşayan ülkelerin durumunu tanımlamak için geliştirilen Falkenmark indeksine göre yapılan sınıflandırma;

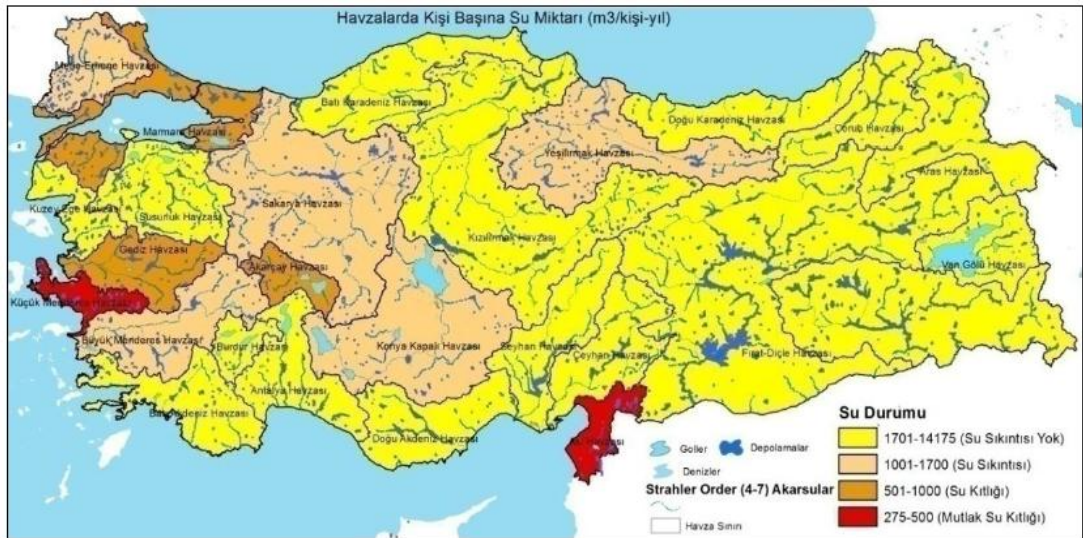
1.700 m<sup>3</sup>' ten fazla olması durumunda su sorunu olmayan,

1.700 – 1.000 m<sup>3</sup> arasında su sıkıntısı olan,

1.1000 – 5000 m<sup>3</sup> arasında su kıtlığı olan,

500 m<sup>3</sup>' ten az olması durumunda ise mutlak su kıtlığı olan olarak belirlenmiştir.

DSİ verilerine göre ülkemizde kişi başı yıllık su tüketim miktarı yaklaşık olarak 1519 m<sup>3</sup>'tür. Söz konusu veri Falkenmark indeksine göre değerlendirildiğinde ülkemiz su sıkıntısı yaşayan ülkeler kategorisinde yer almaktadır. Ülkemizin tamamında su dağılım oranında eşit olmadığı gibi tüketim oranında da ciddi farklılıklar görülmektedir. Şekil 3. 3'de Falkenmark indeksi havza bazlı su miktarları verilmiştir.



**Şekil 3.3:** Falkenmark indeksine göre havza bazlı kişi başına yıllık su miktarı (Muluk,2013).

Şekil 3.3. incelendiğinde İzmir ve Hatay ili ve çevreleri mutlak su kıtlığı yaşarken, Marmara, Gediz ve Akarçay havzaları su kıtlığı yaşamakta ve Ergene, Sakarya, Yeşilirmak, Konya ve Büyük Menderes havzaları su sıkıntısı yaşamaktadır. Batı ve Doğu Karadeniz, Antalya, Doğu Anadolu havzaları ise su zenginidir. Ayrıca TÜİK

tahminlerine göre 2030 yılında Türkiye nüfusu 100 milyon civarına ulaşacağından dolayı mevcut su potansiyeli 1120 m<sup>3</sup> civarında olacak ve ülkemiz su kıtlığı yaşayan ülkeler kategorisine doğru kayacaktır.

Türkiye nüfusunun yaklaşık %' de 77'lik kısmı il ve ilçe merkezlerinde yaşamlarını sürdürmektedirler. İklim değişikliği, yağışların azalması, havzalar arası su dağılım farklılıkları ve kent merkezlerinde nüfusun artması gibi etmenler gözetildiğinde bazı yerleşim birimlerinde su kıtlığına sebep olacaktır. Günümüzde İstanbul kenti uzak mesafelerden (Melen çayı) kente su getirmek amacıyla ciddi yatırımlar yapmakta ve kentin su ihtiyacını karşılamaya çalışmaktadır.

Türkiye'nin 2023 hedefleri arasında kullanılabilir su potansiyelini artırmak, tarımda kullanılan su ihtiyacını düşürmek, ev ve sanayide kullanılan su ihtiyacını artırmak söz konusudur. Bu amaçla tarımda modern sulama tekniklerinin yanında, gelişen ekonomiye paralel olarak meydana gelen su ihtiyacını karşılamayı öngörmektedir.

#### **3.4.1. Türkiye' de suyun temini**

Türkiye' de içme ve kullanma sularının sağlanmasında görevli kurumlar Belediye'ler, İl özel idareleri ve Büyükşehir Belediyeleridir. 5226 sayılı Büyükşehir Belediye Kanunu, 5393 sayılı Belediye Kanunu ve 5302 sayılı İl Özel İdaresi kanunları yerleşim yerleri içerisinde yaşayan vatandaşlara su sağlanması, alt yapı sistemlerinin yapılması ve arıtma tesislerinin gerçekleştirilmesi görev ve yetkilerini vermektedir. Kent merkezlerinin dışında nehir havza yönetim planlarına uygun olarak su tahsisi görevi Su Yönetim Genel Müdürlüğüne verilmiştir. Uygulama aşamasında havza bazında su tahsisi yapmakla görevli kurum ise DSİ' dir. DSİ yer altı su kaynaklarının tahsisi ve denetlenmesi görevi ile de görevlendirilmiştir.

Türkiye'de içme suyu temini ve kullanımına ilişkin olarak 2012 TÜİK verileri (2950 adet belediye sınırları içinde yaşayan 63.743.047 kişi için) incelendiğinde;

- İçme suyu arıtma tesisleri ile hizmet verilen nüfus oranı %56,
- İçme ve kullanma suyu şebekesi ile hizmet verilen nüfusun oran %98
- Belediyelerde kişi başına çekilen su miktarı 213 m<sup>3</sup> /yıl
- İçme ve kullanma suyu için çekilen yerüstü suyu miktarı 2.592.253.000 m<sup>3</sup> /yıl
- İçme ve kullanma suyu için çekilen yeraltı suyu miktarı 2.344.090.000 m<sup>3</sup> /yıl
- Toplam içme ve kullanma suyu miktarı 4.936.344.000 m<sup>3</sup> /yıl

- İçme ve kullanma suyu şebekesi ile dağıtılan su miktarı 2.801.939.000 m<sup>3</sup> /yıl olduğu görülmektedir.

Yukarıda verilen TÜİK verilerine göre;

- Su kaynaklarının kullanım oranında yer altı ve yer üstü birbirine eşittir.
- Yerel Yönetimler tarafından kişi başına çekilen su miktarı yaklaşık olarak 210 m<sup>3</sup>/yıl'dır. Bu oran gelişmiş ülkelerde 150 m<sup>3</sup>/yıl civarında seyretmektedir.
- Türkiye nüfusunun yaklaşık olarak %' de 25'lik kısmı içme suyunu nereden temin ettiğinin belli olmadığı görülmektedir.

Ülkemizde Büyükşehir Belediyeleri ağırlıklı olarak yer üstü sularını kullanırken İlçe Belediyeleri daha çok yer altı sularını kullanmaktadırlar. Kuraklık ve mevcut su sıkıntılarının yaşandığı dönemlerde Büyükşehir Belediyelerinin' de yer altı sularını kullanmaları söz konusudur.

#### **3.4.2. Ülkemizde kuraklık ve iklim değişikliğinin mevcut su kaynaklarına etkisi**

Uluslararası İklim Değişikliği Panelinin (IPCC) Türkiye senaryosunda, ülkede yıllık ortalama sıcaklığın ileriki yıllarda 2,5-4 derece artacağı, Ege ve Doğu Anadolu bölgelerinin' de artışın 4 dereceyi bulacağı tahmin edilmektedir. Senaryoda, ülkenin güneyinin ciddi kuraklık tehdidiyle karşı karşıya kalacağı, kuzey bölgelerde ise sel riskinin artacağı ifade edilmektedir. Türkiye'de yapılan kuraklık ölçümlerinde, ülkenin batı bölgelerinin ciddi kuraklık yaşayacağı tahmin edilmektedir. Akdeniz Havzası iklim değişikliğinin etkilerinin en şiddetli hissedileceği yerlerden biri de Türkiye olarak belirtilmektedir. Yakın gelecekte Akdeniz'deki pek çok nehir havzasının su stresiyle karşı karşıya kalacağı tahmin edilmektedir. Türkiye'de 2030 itibarıyla, iç ve batı bölgelerinde %40'ı aşan oranda su stresi yaşanacağı öngörülmektedir. Güneydoğu ve doğu bölgelerinde ise bu oran %20-40 arasındadır (DSİ, 2009).

Aralık 2015 yılında küresel sıcaklık artışının yüzyılın sonuna kadar 2 derece'nin altında tutulma kararı 195 ülkenin imzasıyla kabul edildi. Sanayi devriminden beri yerkürenin sıcaklığının 1 derece arttığı ve sıcaklığın 2 derece olması halinde milyonlarca insanın yaşam alanını tehdit edecektir. Ülkemizde bazı limanlar, adalar ve kıyılara yakın yerleşkelerin zarar göreceği muhakkaktır. Dünyada ve ülkemizde emisyon azatımı, düşük karbon salınımı ve iklime dirençli kalkınma, şeffaf denetim ve hesaplanabilir yaklaşımlar dünyanın geleceğini kurtaracaktır.

Mevcut su kaynakları ve yağış, küresel ısınmanın tehdidindedir. Ülkemizde su kaynakların' da (baraj, göl, nehirler, v.s.) azalmaların yanı sıra geçen yıllarla karşılaştırıldığında kış döneminde % 15 oranında yağışların azalması söz konusudur. Su depolama tesisleri ve ilave yapılan tesisler su miktarına %15 katkı sağlamakla beraber ülkemizin bu aşamada su transfer ve su kullanımlarında kayıp ve kaçakları en aza indirerek konvansiyonel olmayan su kaynaklarına yönelmelidir.

### **3.4.3. Konvansiyonel olmayan su kaynakları**

Türk Dil Kurumu Konvansiyonel kavramını alışlagelmiş, sıradan olarak tanımlamaktadır. Konvansiyonel su kaynakları yer altı ve yer üstü suları olarak tanımlanmakta iken konvansiyonel olmayan su kaynakları için tuzlu su, deniz suyu, acı sular, atıksular, buzdağları sayılmıştır.

Küresel ısınma ve dâhilinde su kıtlığı gelişmiş ve gelişmekte olan birçok ülkeyi etkilemektedir. Su kıtlığı ve kuraklığın sebep olduğu hastalıklar ve ölümler her geçen gün artmaktadır. Son yıllardaki kuraklık ve iklim değişikliği etkenleri ile kullanılabilir su bütçesi açığına engel olunması amacıyla konvansiyonel olmayan su kaynaklarının kullanılması gerekliliği kanaatine varılmıştır (EMWIS, 2008).

Konvansiyonel olmayan su kaynaklarından deniz suyunun arıtılarak kullanılması enerji fiyatlarına paralel olarak tatlı su elde edilmeye çalışılmaktadır. Mutlak su kıtlığı yaşayan birçok ülke uzun zamandan beri bu yöntemi kullanarak içme suyu elde etmektedir.

Arıtılmış atıksuların kullanımı bir diğer konvansiyonel olmayan su kaynaklarıdır. İnsan sağlığı açısından uygun görülmeyen arıtılmış atıksular daha çok tarımsal, rekreasyonel ve araç yıkama gibi amaçlar için kullanılmaktadır.

Tuzlu su niteliğinde olan veya deniz suyu girişimine maruz kalan acı sular diğer bir konvansiyonel olmayan su kaynağıdır. Arıtmaları deniz suyuna nazaran daha kolay ve daha düşük maliyetlidir (Jimenez, 2008). Ayrıca Munoz (2007) tarafından, tuzlu yer altı sularının arıtılması sonucu oluşan çevresel etkinin deniz suyunun arıtılmasına göre %50 daha az olduğu belirtilmiştir.

2004 yılı itibariyle hesaplanan değere göre tuz giderme proseslerinden 30 milyon m<sup>3</sup>/gün tatlı su elde edilmekte olup bunun 10 milyon m<sup>3</sup> 'ü acı yer altı sularından, 20 milyon m<sup>3</sup> 'ü de deniz suyundan elde edilmektedir (Lattemann, 2010).

### 3.5. Bölüm Değerlendirmesi

Dünya'nın 4/3'ü sularla kaplı olmasına rağmen kullanılabilir tatlı su oranı ancak % 2,5 civarların da olup bu suyun yalnızca % 0,3'lük kısmı kullanılabilmektedir. Endüstri devriminden itibaren dünya çapında tüketilen su miktarı sürekli artış göstermekle beraber su oranında artış gözlenmemiştir. Günümüz dünyasında sanayinin hızla artması, küresel ısınma, değişen iklim koşulları, artan nüfus gibi sebeplerden dolayı su tüketimi hızla artarken geri besleme aynı seviyelerde kalmaktadır. Su kaynaklarının korunması ve yönetilmesi sürdürülebilirlik çerçevesinde gelecek kuşaklara aktarımı karmaşılaştırırken yaşanan iklim değişikliği ve kuraklık durumu imkânsızlaştırmaktadır.

Dünya' da su kullanım alanları tarım, enerji, sanayi, kentsel (makensal) ve ekosistemin parçaları olan orman alanları, sulak alanlar ve çayırlar gelmektedir.

Enerji alanında su hidroelektrik veya diğer enerji üretim sistemlerinin tamamında tribünlerin çalıştırılması, soğutma, temizleme gibi aşamalarda kullanırken, mevcut suyun pompalanması, iletimi, arıtımı ise enerji sayesinde gerçekleşmektedir. Karşılıklı bu etkileşim iki sektörün bir arada çalışmasını gerektirmektedir. Günümüzde yaşanan su problemleri enerji ihtiyacındaki artışı olumsuz yönde etkileyecektir.

Sanayi alanında kullanılan su tatlı su oranının yaklaşık % 20'sine denk gelmektedir. Suyun kıtlığı sanayi açısından ciddi riskler doğururken, suyun kalite ve değerlerinde meydana gelen bozulmalar bile sanayi alanında çalışan onlarca sektörün gelişmesini sınırlandırmaktadır.

Dünya genelinde kullanılan tatlı su miktarının en az kullanıldığı meskenler tüketim bazında dünya ülkeleri arasında farklılıklar göstermesine rağmen meydana gelecek su kıtlıkları ciddi hastalıklara sebep olacaktır.

Tarımsal alanda kullanılan su miktarı yaklaşık % 70'lerle en çok kullanılan alanın başında gelmektedir. Nüfusun artışına paralel olarak ortaya çıkan gıda yetersizliği her yıl yeni tarım alanlarının açılmasına ve sulu tarımın artmasına sebep olmaktadır. Son yıllarda üretime hız verilen biyoyakıt hammaddelerinin yetiştirilmesi için ciddi miktarlarda su kullanılmasına sebep olmaktadır.

Su döngüsünü sağlayan ormanlar, çayırlar ve sulak alanlar ekosistemin ve insanlığın geleceğinin teminatıdır.

Türkiye akarsuları, nehirleri ve aldığı yağış miktarı açısından su zengini olabilecek bir ülke iken teknolojik yetersizlikler, bölgesel arası farklılıklar gibi sebeplerden dolayı su sıkıntısı olan ülkeler sıralamasında yer almaktadır. Yıllık ortalama yağış miktarı 643 mm/yıl civarında yer almasına rağmen kullanılabilir su miktarı 112 milyar m<sup>3</sup> dolaylarındadır.

Falkenmark indeksine göre ülkemizin bazı kesimleri (İzmir ve Hatay çevresi) mutlak su kıtlığı yaşarken, yağışları az miktarda alan ve buharlaşmanın yaşandığı doğu ve güneydoğu bölgelerimiz de su sıkıntısı yaşanmamaktadır.

Ülkemizde nüfusun büyük bir kısmı kentlerde yaşamaktadır. Küresel ısınma, yağışların azalması ve diğer sebeplerden dolayı kent merkezlerinde günümüzde ve ilerleyen yıllarda su problemlerinin yaşanmasına sebep olacaktır. Türkiye'nin 2023 yılı hedefleri arasında yer alan su potansiyelini artırmak ve eldeki mevcut suyun etkili ve verimli kullanılmasını sağlamak yer almaktadır.

Türkiye'de kent ve yerleşim yeri merkezlerinde suyun temini, alt yapı sistemlerinin kurulması ve arıtma tesislerinin kurulmasından sorumlu olan yapılanmalar Belediyeler, İl Özel İdareleri ve Büyükşehir Belediyeleridir. Kent merkezlerinin dışında sorumlu olan organlar DSİ, Su Yönetim Genel Müdürlüğüdür.

Küresel ısınma ve iklim değişikliği tüm dünyada olduğu gibi Ülkemizde de kaynak ve yer altı sularının azalmasına, kuraklığın artmasına ve yağışların yağış oranlarının düşmesine sebep olacaktır. IPCC senaryolarına göre Akdeniz havzası gelecek yıllarda su problemlerinin en çok yaşanacağı bölgedir.

Dünya genelinde ve Türkiye'de su problemlerine bir takım çareler aranmaktadır. 2015 yılında Paris'te 195 ülkenin imzasıyla kabul edilen sıcaklık artışının 2 derecenin altında tutulma kararı sevindirici kararlardandır. Alınan tedbir ve önlemlere rağmen gelişmiş ve gelişmekte olan birçok ülkede su kıtlığı yaşanmaktadır. Dünya ülkeleri yaşadıkları su problemlerine çözüm amacıyla Konvansiyonel olmayan (tuzlu su, deniz suyu, acı sular, atıksular, buzdağlarını) su kaynaklarından, tatlı su elde etme projeleri geliştirip uygulamaktadırlar.

## 4. DENİZ SUYU KAVRAMI VE KULLANIM ALANLARI

### 4.1. Deniz Suyu Kavramı ve Tanımı

Deniz suyu dünyanın var olması ile birlikte oluşmuş ve suya ihtiyaç duyan canlıların içinde yaşam alanı bulduğu tuzlu bir yapıya sahip olan su kütleleridir. Deniz suyundaki kasıt sadece denizlerde bulunan su kütlelerinden bahsedilmemekle beraber okyanuslar ve diğer tatlı su kütleleri olmayan su kütlelerini de kapsamaktadır. Denizler dünya yüzeyinin yaklaşık % 70'ini oluşturmaktadır. Yeryüzünde kapladıkları 1,338 milyar km<sup>3</sup> hacimle yerküre üzerindeki su varlığının % 96,5'ini meydana getirmektedir. Ancak, deniz suyu ortalama % 3,5 oranında tuz içermektedir (Msxlabs, 2015).

Deniz suyunda yemeklerde ve diğer işlerimizde kullandığımız bilindik olan tuz bulunmaktadır. Deniz suyunun nasıl tuzlu olduğunun tanımını yapmak gerekse, tuz iki çeşit atomdan sodyum (Na) ve Klor (Cl) oluşmaktadır,. Sodyum nehirlere yolu ile kayalardan, madenlerden ve etrafındaki tuzlu topraklardan kendi suyuna kattığı maddeleri denizlere ve okyanuslara taşınması ile deniz suyunun tuzluluğunun oluşmasında katkı sağlarken klor ise, jeolojik dönemde yer kabuğu ve yer merkezi arasındaki katmanlardan okyanus diplerindeki çatlaklar ve volkanlar yolu ile denizlere karışmış ve karışmaktadır. Bu şekilde iki atom birleşerek denizi tuzlu hale getirmiştir(TDK, 2016). Deniz suyunun içinde, çözülmüş bir biçimde magnezyum klorür, potasyum klorür, magnezyum sülfat, potasyum sülfat, kalsiyum sülfat ve kalsiyum karbonat bulunmaktadır. Bütün bu bileşiklere ek olarak deniz suyunda ayrıca çözülmüş halde brom bileşikleri de bulunmaktadır. Bilinen doksan kadar element deniz suyunun içinde çözülmüş bir şekilde yer almaktadır. Deniz sularının ph değeri 7,5-8,5 aralığında olmakla beraber ve bu değerlere etki eden en temel unsur karbondioksittir.

Deniz suyunu ısıtan güneş ışınları, daha fazla güneş ışınları alan ekvator bölgesindeki deniz suyunu 30 derecelere kadar çıkartabilir. Deniz suyu kutup bölgelerinde iyice soğur ve tuzluluk oranlarına bağlı olarak yaklaşık -1 ile -2 derecede donmaktadır.



Deniz suyunun mevcut duruma göre sürekli artması beklenmektedir. Bu anlamda deniz suyunun tuzluluk oranının sabit kalmasının açıklanması da gerekmektedir. Bilim insanları, denizlerde mineraller bileşik oluşturarak tuzun çökelti yapması sonucu denizlerdeki kayaların yapısına iştirak etmesi ve dengenin kurulmasını sağladığını belirtmişlerdir. Deniz suyu tuzluluk oranları dünyada konumlara ve bölgelere göre değişiklik göstermektedir. Türkiye üzerinden bu oranın değişiklik gösterdiğini örneklendirmek gerekirse, Akdeniz ve Ege denizi oldukça tuzlu bir suya sahip iken, Karadeniz'in tuzluluk oranı nispeten daha azdır. Bunun temel nedeni ise sıcaklıktır. Güneş ışınlarının deniz üzerinde dik ve uzun süreli gelmesi ile buharlaşma çok olur suyun buharlaşmasından dolayı kalan tuz denizdeki tuz oranını artırmaktadır. Ancak bunun tam tersi, güneş ışınlarının deniz üzerine çok uzun süreli ve dik gelmemesi nedeni ile de buharlaşma az olmakta ve deniz tuzluluk oranının korunmasına nehirlerin ve yağan yağmurların denizi beslemesi ile tuz oranının daha çok düşmesine sebebiyet vermektedir.

#### **4.1.1. Deniz suyunu ayrıştırma yapmadan kullanabilme alanları**

Deniz suyunun içinde yer alan elementler, kimyasal maddeler ve yoğun tuz sebebi ile çeşitli yaşam alanlarında kullanılabilirlik durumu olabildiğince azdır. Deniz suyunun kullanılabildiği bu alanlar içinde çeşitli analizlerden ve kontrollerden geçmek koşulu ile kullanılması mümkün olabilmektedir. Deniz suyu hiçbir şekilde işleminden geçirilmeden kullanıma alanları ise, (içme suyu dışında) sanayi alanlarında demir ve ağır metal sanayinde, turizm sektöründe otellerde, evlerde ve küçük çaplı fabrikalar ve benzeri yer ve meskenlerde lavabolarda, tuvaletlerde, araç yıkamalarda, taş ve beton yıkamalarında direk olarak kullanılabilir ve günlük tüketilen kullanma suyunun % 30'u deniz suyundan karşılanabilir. Deniz suyunun kullanılması mümkün olan yer ve meskenler, deniz suyunun kullanılacak alanlara getirebilmeleri için ayrı bir şebeke hattı çekmek zorundadırlar. Ayrı bir şebeke hattı ise denize kıyısı olan belediyelerde, yeni bir şehir alt yapısına ihtiyaç duyulması demek ve ayrı bir çalışma ile meskenlerde ve diğer kullanım alanlarında şebeke boruları üzerinde yeni bir düzenlemeye gidilmesi gerekmektedir. Çalışmamızın ilerleyen bölümlerinde bu konu üzerinde durulacaktır.

#### **4.1.2. Deniz suyunu ayrıştırma yapılarak kullanabilme alanları**

Dünya da su insan hayatı için en önemli unsurlardan bir tanesi olmakla birlikte, insanlar hayatlarını daha iyi idame ettirmek için su kenarlarına ya da suyun sürekliliğini koruduğu göl, nehir, dere kenarlarına yaşam alanları kurdukları görülmektedir.

Su tüketiminde veya kullanım alanlarında bakıldığında genellikle kentsel veya mekânsal, tarımsal, hidroelektrik enerji üretimi amaçlı, son olarak ta endüstriyel amaçlı kullanım alanlarıdır. Tüketilen suların birçoğu insanoğlunun hayatını idame ettirmesinde temel gıdaları oluşturan toprağın tarımsal olarak sulanmasında kullanıldığı görünmektedir(Tutar ve Özge, 2012). Endüstriyel kentsel ve mekânsal su kullanımı tarımsal su kullanımının yanında çok daha az kullanımlar olduğu bilinmektedir. Bunlarla birlikte Türkiye’de gün geçtikçe su tüketiminin arttığı görülmektedir. Bunların başlıca nedenleri, temel unsur nüfusun Türkiye’de ve Dünyada hızlı artışı insanların su israfında inanılmaz boyutlara ulaşmış olması, kentlerde kullanılan suların çoğu atık suya dönüşüp tekrarından yararlanılmadığı, yapılan araştırma ve tahminlere göre nüfus iki kat artarken su tüketimi üç kat artmakta ve bu da geleceğimiz yönünden büyük bir tehlike doğurmaktadır. Su tüketim ya da kullanım alanlarından bahsetmek gerekirse;

Endüstriyel kullanım alanları; genel olarak bakıldığında endüstriyel alanların hepsinde kullanılmaktadır. Bunlar enerji üretimi, santrallerin soğutulmasında, endüstriyel üretimlerde, endüstriyel atıkların temizlenmesinde kullanılan su olarak tanımlamak mümkündür. Nükleer ve Fosil yakıt santrallerinde yüksek miktarlarda soğutma suyuna ihtiyaç duyulmaktadır. Endüstriyel suyun en çok kullanıldığı alanlarda bu alanlardır. Endüstriyel amaçla kullanılan su miktarı genellikle bir ülkenin gelişmişlik göstergesi olarak da ele alınmaktadır(Tutar, Özge, Aytekin, 2015).

Tarımsal olarak kullanım alanları; Dünyada ve Türkiye’de ekonomik olarak tatlı suların en önemli etkisi tarımsal üretimdeki öneminden kaynaklanmaktadır. Günümüzde tatlı su kaynaklarının büyük bir kısmı tarımsal sulama ve gıda üretiminde kullanılmaktadır. Bu oranlar genellikle gelişmemiş veya gelişmekte olan ülkeler için % 90’ları bulmaktadır. Dünyada ki ve Türkiye’deki tatlı su veya kullanılabilir suların oranlarına göre üretimin artması veya düşmesi kaçınılmaz olmaktadır.

Hidroelektriksel kullanım alanları; Bir ülkede, ülke sınırlarına veya denizlere kadar bütün doğal akışların % 100 verimle değerlendirilebilmesi varsayımına dayanılarak hesaplanan hidroelektrik potansiyel, o ülkenin brüt teorik hidroelektrik potansiyelidir(Tutar, Özge, Aytekin, (b) 2015). Bu tanımdan yola çıkmak gerekirse hidroelektrik olarak kullanılabilir tatlı suların ya da kullanma sularının bütünü ülkede var olan suların bütünü kapsamaktadır.

Kentsel ve mekânsal kullanım alanları; evlerde, otellerde, lokantalarda ve çamaşırhanelerde genellikle kentsel ve mekânsal kullanım alanlarında girmektedir.

Çim ve bahçe sulama, içme suyu, kişisel temizlik ve hizmet üretmek amaçlı kullanılan suyu kapsamakta bu da toplam su kullanım alanları içindeki yeri ise oldukça küçük bir oranı oluşturmaktadır. Bu kullanım kentte veya mekânsal alanlarda günde yetmiş beş litre ile üç yüz seksen litre arasında değişiklik göstermekte ve genellikle ekonomik gelişmeler ve yaşam düzeyinin iyileşmesine paralel olarak artışı bilinmektedir.

#### 4.2. Dünyada Deniz Suyu Kullanımı

Su kullanımının olanaklı olmasını sağlayan iki önemli faktör bulunmaktadır. Bunlardan ilk dünya yüzeyinde bulunan suyun miktarının niceliği yani sayısal yeterliliği diğer önemli faktör ise suyun dünya yüzeyindeki bulunduğu bölgelere göre kalitesi niteliğidir. Su gereksinimi tam manası ile karşılanması bu iki faktörün bir arada olması veya sağlanabilmesi ile meydana gelir. Daha öncede verdiğimiz bilgilere istinaden dünyada 1,400 milyon km<sup>3</sup> su olduğu bilinmektedir. Fakat bu bilinen su miktarının çok düşük miktarı (% 1'in altında) kullanılabilir haldedir. Kullanılabilen su miktarı ve kalitesi aylara, mevsimlere ve yıllara göre çok önemli değişiklikler göstermektedir. Dünya da bazı dönemlerde ve bölgelerinde “su sıkıntıları veya su kısıtlı” olarak yaşanmaktadır. Global olarak gösterilen bu sorun Türkiye’de de kendini göstermekte beraber su niceliği (kaynakların sayısal miktarı) Türkiye üzerinde eşit dağılım sergilemeyerek doğu ve güneydoğu bölgelerimizde su sıkıntısına sebebiyet vermektedir. Dağılımın eşitsizliğine ek olarak son zamanlarda kendini iyice hissettirmeye başlayan iklim değişikliklerinden kaynaklanan havzalardaki yağış ve dolayısı ile su miktarının değişmesi, Türkiye’nin özellikle nüfus ve endüstriyel faaliyetlerin fazla olduğu bölgelerde su sıkıntılarında kaynaklanan sorunların oluşmasına ve gelecek yıllarda ciddi problemlere sebep olacaktır. Türkiye’nin su kaynakları potansiyeli ortalama 501 milyar m<sup>3</sup>/yıl olarak hesaplanmaktadır. Yağış, akış, yeraltı suyu beslemesi ve komşu ülkelerden gelen miktarlar göz önüne alındığında, brüt toplam yenilenebilir yüzeysel su potansiyeli 234 milyar m<sup>3</sup> olmaktadır. Ancak, mevcut teknolojik ve ekonomik şartlar altında bu değer, yılda toplam 112 milyar m<sup>3</sup> mertebesinde değerlendirilmektedir(Tanık, 2008).

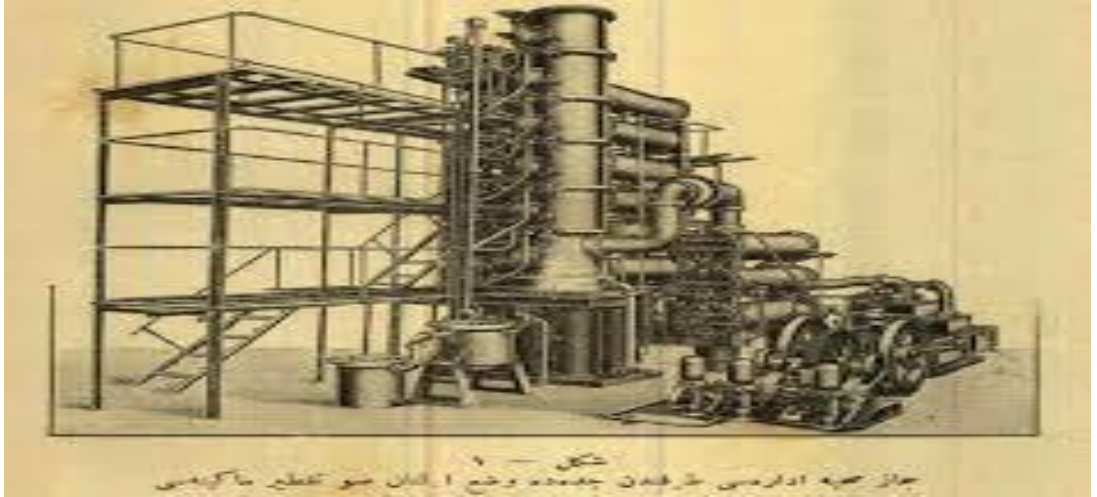
Dünyada genel anlamda su sıkıntıları ve su kısıtları zaman zaman dünya yüzeyinde değişiklikler gösterse de bu gösterilen değişiklikler uzun süreli olabilmekte veya tamamen kuraklıkla baş etmeye doğru yol almaktadır. Dünya da genel olarak tatlı su sıkıntısı veya kentsel ve mekânsal alanlarda kullanılmak üzere direkt olarak kullanılabilir su ihtiyacını yüksek seviyede artmıştır. Bu artışla birlikte Dünya’da bu

sıkıntılarını yaşıyan toplumlarda çeşitli arayışlar içinde olduğu bilinmektedir. Bunlardan ilki deniz suyundan tatlı su elde etme projeleridir.

#### 4.2.1. Deniz suyu kullanımı Tarihsel gelişimi

Gemilerde 17. ve 19. yüzyıllar arasında deniz suyu basit yöntemlerle distile edilerek içme ve kullanma suyu temin edilmekteydi. 1928 yılında Curaça (Hollanda Antilleri) Adası'nda, 1930'ların başında Mısır'da ve 1938'de Suudi Arabistan'da denizden tatlı su elde edilen tesisler kurulmuştur (Lattemann, 2010).

Dünyada modern anlamda deniz suyunun arıtılarak kullanılması 19.yy' ın ilk yarısından itibaren başlamıştır. Osmanlı devleti bu anlamda mutlak su kıtlığı yaşıyan ve hac mevsiminde su ihtiyacının problemlili bir hal aldığı hicaz bölgesi için deniz suyunu arıtarak bölgenin su ihtiyacını karşılamaya çalışmıştır. 26 Recep 1311 (2 Şubat 1894) tarihinde yapılmış ve Cidde'de deniz suyunu arıtmak için bir istasyon kurulmuştur. Fakat bu istasyon zamanla ihtiyacı karşılayamaz hale gelmiş ve yeni tesisler için birçok yeni çalışma yapılmıştır. Osmanlı Devleti Hicaz Sıhhiye İdaresi tarafından yeniden getirtilen ve Cidde ve Yenbu' da kurulan su arıtma cihazlarının o zamanki kapasiteleri günde yüz ilâ yüz elli ton arasında idi. Şekil 4.1.'de Deniz suyunun içinden elektrik akımı geçirilerek suretiyle suyun damıtmış ve tatlı su elde etmeyi başarılmış olan istasyon görülmektedir (Yılmaz, Ö, F. 2013).



**Şekil 4.1:** Osmanlı'nın Hicazda Deniz Suyu Arıtma Tesisleri Projesi (Yılmaz, Ö, F. 2013).

Ortadoğu'da ilk yapılan geniş ölçekli distilasyon tesislerinde prosesdeki ısı transfer yüzeyleri, yapı elemanları ve korozyon üzerine çalışmalar yapılmıştır. Çoklu etkili ani distilasyon (Multi Effect Distillation- MED) prosesi şeker ve tuz üretiminde uzun yıllardır kullanılmaktadır. İlk uygulanan tuz giderme tesislerinde kullanılan MED prosesi, 1960'larda geliştirilen, tortu katmanını oluşumuna karşı dirençli çok etkili

damıtma (Multi Stage Flash-MSF) prosesine yerini bırakmıştır. 1980'lerde daha düşük sıcaklıklarda ve enerji ihtiyacında işletilebilmesi sebebiyle MSF prosesine ilgi artmıştır (Lattemann, 2010).

17.yy' ın ilk yarısından itibaren yürütülen deniz suyundan temiz su elde etme çabaları membranların tuzsuzlaştırılmada kullanılması ile yeni bir boyut kazanmıştır. Membran teknolojisinin en önemli özelliklerinden biri sürekli geliştirilebilir olması ve üretim maliyetini azaltarak üretim miktarını artırmasıdır.

Daha sonraları bazı Dünya ülkelerinde su ihtiyacı gün geçtikte belirmeye başlamış ve denize kıyısı olan ülkeler deniz suyundan tatlı su elde etme projelerine yönelmek zorunda kalmışlardır. Genel manada bu yönelimde bulunulan ülkelere bakıldığında en başta denize kıyısı olan ve aşırı kuraklık yaşayan ülkeler deniz suyunu tatlı suya çevirme imkânlarından yararlanmaya başlamışlardır. Bu ülkeler; Suudi Arabistan, Birleşik Arap Emirlikleri, Kuveyt, Libya, Katar, Dubai, İran, İspanya, Amerika Birleşik Devletleri, Japonya, Singapur, Malezya ve İtalya gibi ülkelerdir. Son zamanlarda Avustralya ülkesinin komple ada olması ve yağmur sularının azalmasından dolayı tatlı su ihtiyacı hat safhada artmış ve büyük yatırımlarla deniz suyundan tatlı su elde etme projeleri geliştirerek, ülkenin tatlı su ihtiyacının üçte birini büyük devasa projelerle karşılamayı amaçlamaktadır.

#### **4.2.1.1. Suudi Arabistan**

Suudi Arabistan dünyanın en büyük deniz suyundan tatlı su üreten ülkesidir. Yüzeysel su kaynakları mevcut olmayıp ileri derecede su kıtlığı çeken bir ülkedir ve kişi başına düşen su miktarı 282 m<sup>3</sup> /yıl'dır. Yalnızca ani taşkın oluşturan suların toplanmasıyla tarımsal sulama amaçlı inşa edilen barajlarda su potansiyeli mevcuttur. Evsel amaçlı kullanımda doğal su kaynağı olarak yalnızca yeraltı suları kullanılmaktadır (Ouda, 2013). Suudi Arabistan'ın ülkenin birçok kentinde aktif olarak çalışan 28 ve yapım aşamasında 2 olmak üzere toplam 30 arıtma tesisi bulunmaktadır. Söz konusu tesislerden 2.07 milyar m<sup>3</sup> tatlı su elde etmektedir.

Şekil 4. 2. 'de gösterilen Al jubail deniz suyu arıtma sistemleri membran teknolojinin geliştirilmesi ile günde 90.000 m<sup>3</sup> temiz su arıtılması amaçlanmaktadır.



**Şekil 4.2:** Al Jubail Deniz Suyu Arıtma Tesisi-Suudi Arabistan (Url-1)

#### **4.2.1.2. İsrail**

Tuz giderme çalışmalarında teknoloji üreten bir ülke olan İsrail, sahip olduğu ileri teknolojik arıtma sistemleri ile ön plana çıkmaktadır. Dünyanın farklı bölgelerinde 400'den fazla tesisin inşasını gerçekleştirmiştir. Ülke bulunduğu coğrafik koşulların doğası gereği aşırı kurak iklim kuşağındadır. Kişi başına düşen su miktarı 289,1 m<sup>3</sup> /yıl ile aşırı su kıtlığı çeken bir ülkedir. Ülkede bulunan doğal tatlı su kaynaklarının (yer altı ve yerüstü) toplam yenilenebilir potansiyeli 1.17 milyar m<sup>3</sup> /yıl'dır (Kislev, 2011).

Deniz suyunu arıtma konusundaki ilk adımlar 1970'li yıllarda Kızıl Deniz'de, Eilat'ta atıldı. İsrail bu alandaki esas çalışmalarına 1990'lı yıllarda yaşanan büyük kuraklıktan sonra başlamıştır. Bu çalışmalar 2000'li yıllarda daha da hızlandı. 2005 yılında başlayan ve 2008-2009'da had safhaya ulaşan kuraklık, su konusunda ülkeyi alarma geçirdi. Hükümet, Akdeniz kıyılarında 5 deniz suyu arıtma tesisi kurma kararı aldı. Suyu yönetmek için 2007'de İsrail Su İdaresi (Water Authority) kuruldu. Su yönetiminde devlet ve özel sektör işbirliği yapmaktadır. İsrail ayrıca su kaybı ve israfının önüne geçme, kirli suları arıtma çalışmalarına ağırlık verdi. Kanalizasyon

sularını arıtarak tarımda kullanma konusuna büyük ağırlık verildi. Bunun sonucunda kanalizasyon sularının yüzde 86'sı arıtılarak tarımda kullanılıyor. Bu miktar, tarımda kullanılan suyun yüzde 55'ini oluşturuyor. Su kaybı ve israfı ne kadar önlenir, kirli su arıtma çalışmaları ne kadar gelişirse denizden su üretme ihtiyacı o kadar azalır. İsrail, su tüketimi konusunda fiyatları da araç olarak kullanıyor.

İsrail yaşadığı mevcut su kıtlığı problemine karşılık Hadera, Palmahim, Ashkelon, Ashdod ve Sorek su arıtma tesislerini kurmak suretiyle yılda 600 milyon m<sup>3</sup> su elde ederken 2020 yılı hedefleri arasında denizden üretilen su miktarını yılda 750 milyon m<sup>3</sup> e çıkarılması söz konusudur. Şekil 4. 3.'de gösterilen Ashdot tatlı su arıtma tesisi tam kapasite ile çalıştırılmamaktadır.



Şekil 4.3. İsrail- Ashdot Tatlı Su Arıtma Tesisi (Url-2).

#### 4.2.1.3. Yunanistan

Yunanistan Falkenmark indeksine göre kişi başına düşen su miktarı 2100 m<sup>3</sup> civarında olmakla su zengini ülkeler arasındadır. Ancak ülkenin güneydoğu bölgelerinde su kıtlığı ve miktarındaki kötüleşmelerin yanında yaz aylarında ülkeye gelen yoğun turist sayısı ve tarımsal sulamada kullanılan suyun yetersizliği yetkilileri yeni su kaynakları aramaya itmiştir.

Toplamda 157 adet tesis ile 109.115 m<sup>3</sup> /gün'lük kurulu kapasite bulunmaktadır. Toplam kapasitesi 40.135 m<sup>3</sup> /gün olan 35 adet tesisi ise yapım aşamasındadır. Tatlı suyun % 51'i deniz suyundan ve % 41'i ise acı sulardan arıtılarak üretilmektedir. Tuzsuzlaştırma ile üretilen tatlı suyun % 48'i konutlarda, % 31,07'si endüstride, %

15,94'u turistik tesislerde, % 4,24'ü enerji tesislerinde ve % 0,16'sı ise askeri tesislerde kullanılmaktadır. Tuz giderme tesislerinin %74'ü RO tesislerinden oluşmaktadır(Başaran, 2015).

Yunanistan günde 22.860 m<sup>3</sup> su üretme kapasitesine sahip 35 tesisin 30 tanesi direk deniz suyunu tatlı suya çevirerek tuzsuzlaştırmaya çalışmaktadır. Yunanistan deniz suyundan tatlı su elde etme çalışmalarına gelecek yıllarda ağırlık vermek suretiyle devlet politikasına dönüştürme kararı almıştır. Şekil 4. 4.'de gösterilen resim Yunanistan ro deniz suyu arıtma tesisi temiz su ölçümlerini göstermektedir.



**Şekil 4.4.** Yunanistan Ro Deniz Suyu Arıtma Tesisi (Url-3).

#### **4.2.1.4. Dubai**

Dubai 4.115 km<sup>2</sup> alanı ve yaklaşık 4.400.000 nüfusa sahip Birleşik Arap Emirliklerinin nüfus bakımından birinci, toprak alanı bakımından ikinci kentidir. 1900' lı yılların başında balıkçı ve liman kasabası olan Dubai 1970'ler de petrol bulunarak ihraç edilmeye başlanmasından itibaren, kent dünya çapında ticaret, turizm ve alışveriş merkezine dönüşmüştür.

Dubai ekonomisindeki bu gelişmeler kentin nüfusunun %' de 80 civarında dış göç (Hindistan, Pakistan, İran...)almasına sebep olmuştur. Gelişen ekonomi ve artan nüfus paralel olarak su problemini doğurmuştur. Dubai su problemini nüfus artışından önce açtığı su kuyularından karşılarken nüfusun çok hızlı bir şekilde



artması deniz suyunu arıtarak temiz su elde etme yoluna başvurmuştur. 1993 yılında nüfus 600.000 dolaylarında iken kentin su ihtiyacının % 10' u mevcut su kuyularından, %90'lık kısmı deniz suyundan arıtılarak karşılanmakta idi.

Dubai hükümeti Elektrik ve Su Kurumu (DEWA) artan nüfus ve su ihtiyacı nedeniyle dünyanın en büyük elektrik santrali ve deniz suyu arıtma tesisini kuracak. Tesis 9000 MW'lık enerjisi ile günde 2,7 milyon m<sup>3</sup> arıtılmış su üretecek( Yıldız, 2012).

Dubai'de yer alan Jebel Ali-M deniz suyu arıtma tesisi 2010-2011 yıllarında hizmete girerek kentin su ihtiyacını karşılayan en büyük deniz suyu arıtma tesisidir. Şekil 4.5.'de gösterilen Jebel Ali-M deniz suyu arıtma tesisi günde 128 000 m<sup>3</sup> arıtılmış su üretmekte ve kentin ihtiyacı doğrultusunda % 100 kapasite ile çalıştırılmadığı bildirilmiştir.



**Şekil 4.5.** Dubai Jebel Ali-M Deniz Suyu Arıtma Tesisi (Yıldız, 2012).

#### **4.2.1.5. İspanya**

İspanya kişi başı tüketilen 2409 m<sup>3</sup> su miktarı ile su stresinin üzerinde yer almasına rağmen ülkenin güney bölgeleri ve adalar' da söz konusu olan su ihtiyacını karşılamak amacıyla 1960'lar dan itibaren deniz suyunu arıtma üzerine çalışmalara başlamıştır. Ayrıca İspanya bölgeye gelen turistlerin su ihtiyacını karşılamak ve bünyesinde yer alan yer altındaki suların tuzlulaşmasından dolayı kullanılmamasından dolayı son yıllarda deniz suyundan tatlı su arıtma tesislerine ağırlık vermiştir.

Ülke genelinde 10 000 m<sup>3</sup>'e kadar tatlı su üretebilen 819 tesisin yanında, 50 000 m<sup>3</sup>'e kadar tatlı su üretebilen 27 tesis yer almaktadır. İspanya' da son zamanlarda arıtma tesislerine ağırlık vermesinin bir diğer nedeni ise dünya genelinde yer alan kuraklık ve iklim değişikliğidir. Ayrıca tesis maliyetlerinin düşmesi, yatırım desteği, uygun yasal düzenlemeler yapılması ve çevresel etkileri minimize edebilecek teknolojilerin gelişmesi, ülkedeki deniz suyundan tuz giderme tesislerine yönelik yatırımları artırmıştır. Mevcut potansiyeli ile İspanya, dünyada 9. büyük deniz suyundan tuz giderme tesisi kapasitesine sahip ülkedir(Başaran, 2015).

Kanarya adalarında kurulmuş olan Lanzarote deniz suyu arıtma tesisi 1997 yılından itibaren faal olarak çalışmakta ve adanın içme suyu ihtiyacının % 25' ini, tarımsal amaçlı su ihtiyacının yaklaşık % 60'ını karşılamaktadır. Şekil 4. 6.'da gösterilen Lanzarote deniz suyu arıtma tesisi ters osmoz ve Mikrofiltrasyon sistemlerini kullanarak 1200 m<sup>3</sup> /gün temiz su üretmektedir.



**Şekil 4.6.** Lanzarote Deniz Suyu Arıtma Tesisi (Durham, 1998).

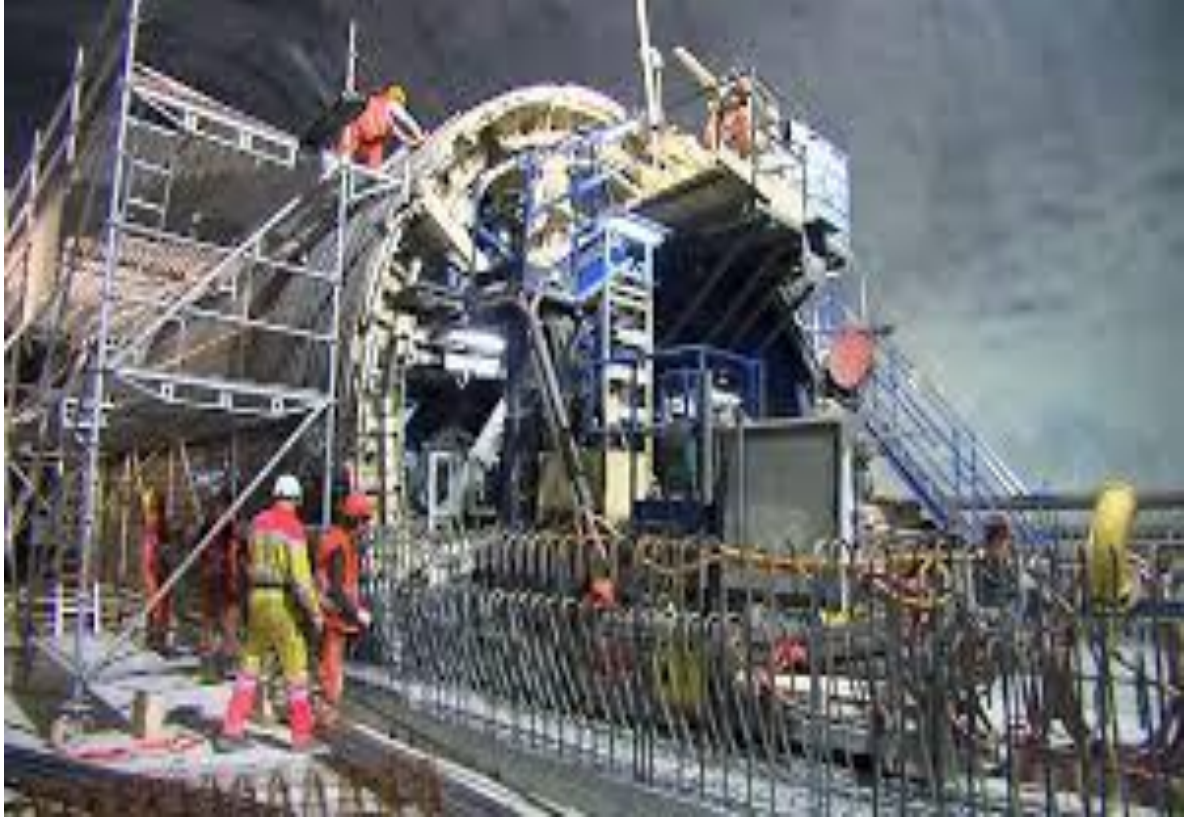
#### **4.2.1.6. Avustralya**

Avustralya bir ada ülkesi olmasının yanında bünyesinde yer alan 499 adet baraj sayesinde, ülkenin su zengini olmasını sağlamakla beraber, son yıllarda yaşanan iklim değişikliği ve kuraklık barajlardaki su doluluk oranını yaklaşık %' de 30 civarında kalmasını sağlamıştır.

Avustralya’ da yaşanan su temini sistemlerindeki hizmet aksamalarının önüne geçilmesi için ülkede konvansiyonel olmayan yağmur sularının hastlanması, arıtılmış evsel atıksular yeniden kullanımı, acı yer altı suları ve deniz suyu alternatif su kaynakları olarak kullanılmaktadır (Saliby, 2009).

Avustralya’nın deniz suyunu arıtarak tatlı su elde çalışmaları 1960’lı yıllarda sulama ve endüstriyel amaçlı başlayarak günümüzde birçok kentinin ciddi miktarlarda su ihtiyacını karşılamaktadır.

Örneğin Avustralya’nın Melbourne kentinin % 30 su ihtiyacını karşılamak amacıyla kurulmuş olan Wonthaggi SWRO deniz suyu arıtma tesisi çevresel en az etki meydana getirecek şekilde modern sistemler ile donatılarak uygulamaya koyulmuştur. Şekil 4. 7.’de gösterilen Melbourne Wonthaggi SWRO Deniz suyu arıtma tesisi günlük 400 000 m<sup>3</sup> su kapasiteli tesis tam çalışma kapasitesi prensibi çerçevesinde 2039 yılına kadar Melbourne kentinin su temini garanti altına alınmıştır.



**Şekil 4.7.** Melbourne Wonthaggi SWRO Deniz Suyu Arıtma Tesisi (Url-4).

#### **4.2.2. Deniz suyu arıtma tesisi maliyeti**

Deniz suyundan tatlı su arıtma yöntemleri üç şekilde gerçekleşmektedir. Gerçekleşen bu yöntemler, maliyetlerin oluşumunda önemli roller üstlenmektedir.

Dünya genelinde en çok kullanılan İyon deęiřimi, ters ozmoz ve elektrodializ yöntemleri farklı sistemler içermelerine rağmen uygun maliyetlerle yüksek miktarlarda tatlı su üretimine olanak sağlamıştır. İyon deęiřimi, ters ozmoz ve Elektrodializ yöntemlerinden yüzeysel olarak bahsetmek gerekirse;

İyon deęiřim yöntemi; işlenmemiş su, deęiřim reçinesinin korunması amacıyla bir filtreye pompalanır. Temizlenmiş su işlenmemiş suda bulunan ve su iyonları ile deęiřtirilen (Na)<sup>+</sup> ve (NH<sub>4</sub>)<sup>+</sup> gibi katyonları barındıran katyon deęiřtirici tarafından çözülür. Daha sonra su bu deęiřtiriciyi bazdan arındırılmış olarak terk eder ve anyon deęiřtiriciye geçer. Bazdan arındırılmış su bütün asitlerin güçlü sulandırılmış halidir. Anyon deęiřtirici bu asitlerin bütün anyonlarını hidroksil anyonları ile deęiřtirir. Tuzdan arındırılmış su anyon deęiřtiriciyi terk eder ve suyun kalitesi devamlı olarak kontrol edilir. Tesisin çıkışında iletkenlik yükselmişse yorgun iyon deęiřtiricisi rejenere edilmelidir. Anyon deęiřtiricinin rejenerasyonu sodyum hidroksit, katyon deęiřtiricinin rejenerasyonu ise asit ile yapılır. Rejeneratörler yok edilen maddeleri ve rejenerasyon madde fazlasını içlerinde barındırırlar. Bunlar çok konsantre az hacimli atık sular oluştururlar ve bir atık tesisine gönderilmelidirler. Aynı zamanda bir filtrenin temizleme suyunun da atık su tesisine gönderilmesinde yarar vardır.(Can, Ethemoęlu ve Avcı, 2002).

Ters ozmoz yöntemi, Ters ozmoz yöntemini açıklamadan önce ozmoz terimini açıklamamız gerekmektedir. Ozmoz terimi, çözelti halindeki bir sıvının kendiliğinden yarı geçirgen bir zardan geçmesi olayını tanımlar. Bu yolla farklı konsantrasyonlara sahip iki çözelti çözüldüğü sıvıdan ayrılır. Bu yarı geçirgen membranlar çok ince bir materyalden oluşmaktadır. İdeal şartlarda bu membran, çözeltiyi inorganik ve organik maddelerden, kolloitlerden, bakterilerden, istenmeyen moleküllerden ve ayrıca iyonlarından ayırarak saf çözelti haline getirir. Çözelti akışı daima seyreltilmiş saf çözeltiliye doğru gerçekleşmektedir. Bu akış ozmotik basıncın dengelendiği ana kadar sürmektedir. Bu an çözelti akışının membranın iki yönünde de gerçekleştiği zaman dilimidir. Bu olayda seyrelmeye ulaşma isteęi ile, konsantre çözeltilide meydana gelen hacim artmasının yol açtığı hidrostatik yüksek basınç arasında dinamik bir denge söz konusudur.

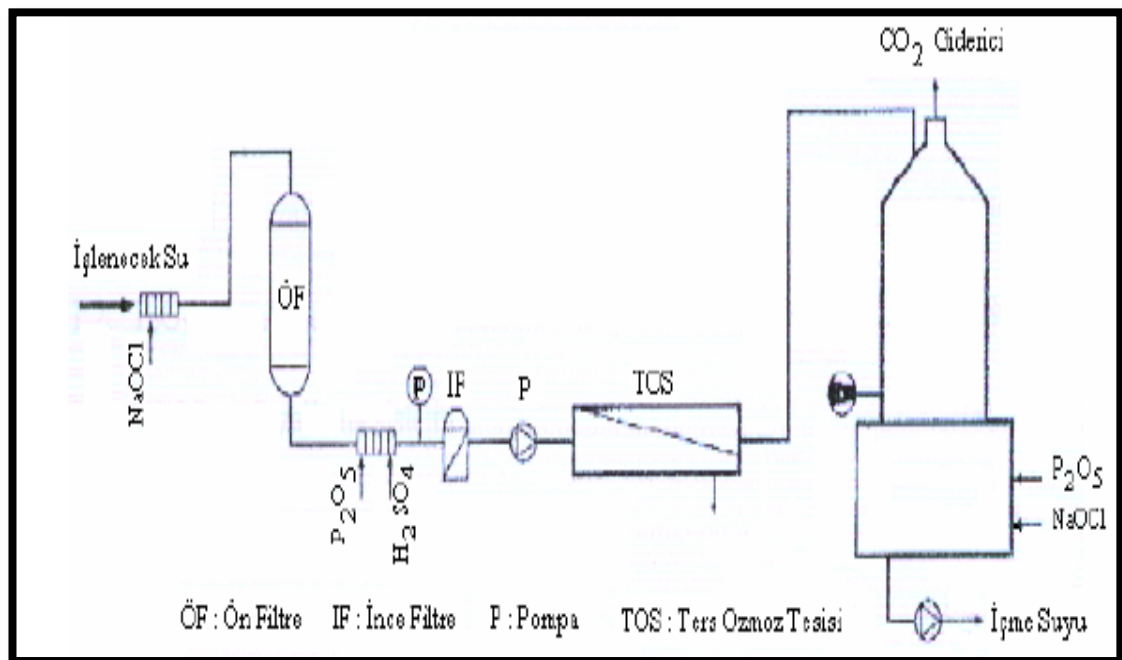
Ozmoz yöntemine baęlı olarak ters ozmoz yöntemi, tıpkı ozmoz olayındaki gibi farklı konsantrasyonlara sahip iki çözelti, yarı geçirgen bir membranla ayrılmıştır. Konsantre çözelti tarafına dışarıdan ozmotik basınçtan daha yüksek bir basınç uygulanırsa olay tersine döner ve bu duruma ters ozmoz denir. Bu durumda sıvı, çözelti konsantrasyonunun yüksek olduğu taraftan membran içinden geçerek alçak olan tarafa doğru akar. Membran içinden geçen bu çözeltiliye permealite adı verilir.

Basınç uygulanan taraftaki çözülmüş maddeler belli bir maksimum değere kadar yükselir. Meydana gelen yüksek konsantrasyonlu bu çözeltiye konsantre adı verilir.(Can, Etheoğlu ve Avcı, 2002).

Elektrodiyaliz yöntemi ise, elektrik alanı kullanılarak, seçilmiş iyon zarlarıyla eriyikten elektriksel olarak yüklenmiş taneciklerin ayrılması işlemidir. Elektrodiyalizin esası şematik olarak tablo 1’de gösterilmektedir. Bir elektrodiyaliz ünitesi, bir anot ve bir katot arasında, anyon değişimi ve katyon değişimini sağlayan zarlardan sıralanmasıyla meydana gelmektedir. Katyon zarlari sadece pozitif yüklenmiş iyonların difüzyonuna, anyon zarlari ise negatif yüklenmiş iyonların geçişine izin vermektedir. Uygulanan elektrik alanı sayesinde, sodyum iyonları katyon geçirgen membranın bir tarafından diğer tarafına geçer ve besleme suyu bölümünü terk ederler. Klorür iyonları diğer yönde anoda doğru hareket ederler ve besleme suyundan benzer şekilde ayrılırlar (Can, Etheoğlu ve Avcı, 2002).

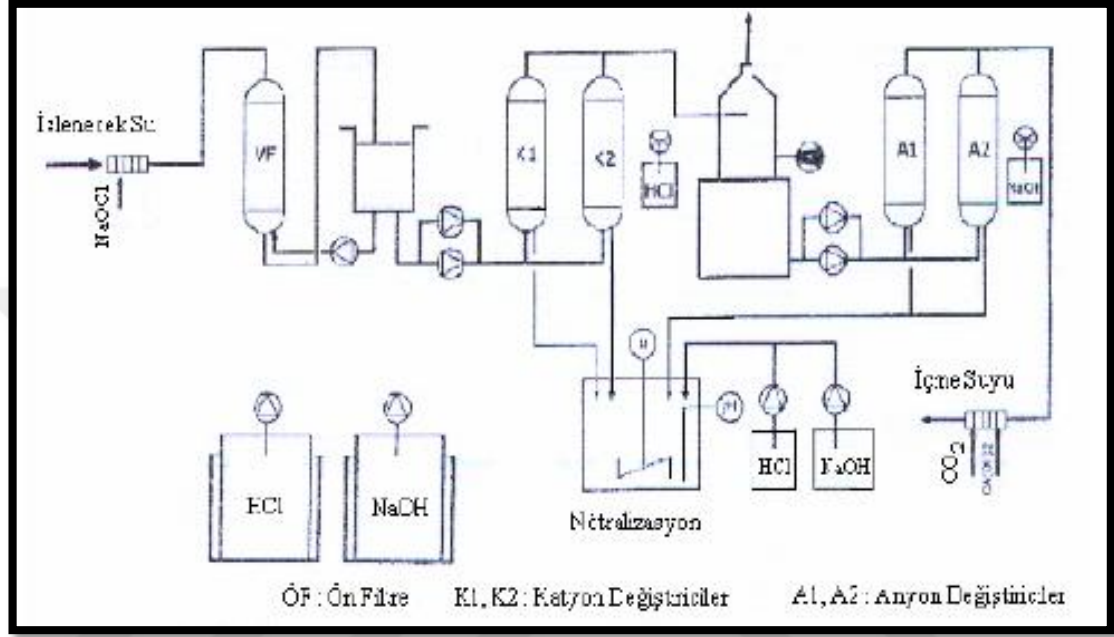
Deniz suyu arıtma tesislerinde öncelikle kullanılacak malzeme, teknik parçaların ve kimyasal maddelerin öncelikle tespit edilmesi gerekmektedir. Maliyet hesaplamasında oluşturulacak ilk adım işleme alınacak suyun niteliklerini sertlik derecesi, kimyasal içeriği, ph değeri gibi unsurlarının tespit edilmesi gerekmektedir ve bu derecelere göre maliyet hesaplaması yapılmalıdır. Akabinde en doğru ve en kaliteli yatırımı yapılabilmesi için statik ve dinamik yatırım hesabının yöntemlerinin irdelenmeli ve hangisinin daha avantajlı ve daha uygun olduğuna nihai olarak karar verilmelidir.

**Çizelge: 4.1:** Ters Ozmoz Etkisi Şematik Tasarım(Can, Etheoğlu ve Avcı, 2002).



Çizelge 4. 1. ve Çizelge 4. 2.'i örnek olarak ele almak gerekirse üretim kapasitesi 2 m<sup>3</sup>/h'tir. Şematik olarak gösterilen ters ozmos ve iyon değişim tesislerinin ana elemanlarına ait malzeme maliyetleri ele alınarak yapılan hesaplamalarının sonuçları tablo 2 de gösterilmektedir.

**Çizelge:4.2:** İyon Değişim Tesisi Şematik Tasarım(Can, Etheoğlu ve Avcı, 2002).



**Çizelge:4.3:** Ters Ozmoz ve İyon Değişim Tesislerinin Yıllık Maliyetleri (Can, Etheoğlu ve Avcı, 2002).

Ters Ozmoz Tesisi Yatırım Maliyeti			İyon Değişim Tesisi Yatırım Maliyeti		
1	Havalandırma	1222.-	1	Dezenfekte edici sistem	1222.-
1.1.	NaOCl -dozajlama sistemi	1222.-	2.	Ön filtre	9077.-
1.2.	P <sub>2</sub> O <sub>5</sub> -dozajlama sistemi	1222.-	3.	Geri yıkama yönlendirici sistemi	4737.-
1.3.	H <sub>2</sub> SO <sub>4</sub> -dozajlama sistemi	1222.-	4.	Katyon değiştirici	20729.-
2.	Ön filtre	10492.-	5.	CO <sub>2</sub> absorbe sistemi	4576.-
3.	Ters ozmoz tesisi	34153.-	6.	Anyon değiştirici	28412.-
4.	CO <sub>2</sub> absorbe sistemi	4576.-	7.	Nötralizasyon sistemi	9200.-
5.	Diğer dozaj sistemleri		8.	Kimyevi tanklar	12987.-
5.1.	NaOCl -dozajlama sistemi	1222.-	8.1.	HCl tankı	
5.2.	P <sub>2</sub> O <sub>5</sub> -dozajlama sistemi	1222.-	8.2.	NaOH tankı	
6.	Pompa	1140.-	8.3.	Çökeltme tankı	
7.	Montaj ve işleme sunma	8600.-	8.4.	Dolum istasyonu	
8.	Yedek parça	1326.-	9.	Kontrol sistemi	29250.-
9.	Kontrol sistemi	14625.-	10.	Yedek parça	1326.-
			11.	Montaj ve işleme sunma	20440.-
TOPLAM BEDEL		82244.-	TOPLAM BEDEL		141956.-

**Not:** 1 USD (1,50 TL)

Tablo 4.3.'de gösterildiği üzere iki tesisin yatırım maliyetleri hesaplandığında iyon değişim tesisinin % 75 daha fazla oldu gözle görülebilmektedir. Yatırım maliyetlerinden haricinde işletme maliyeti ve amortisman maliyeti bulunmakta olup maliyetler açısından değerlendirmeye alındığında genellikle ters ozmoz yöntemi diğer yöntemlerin üstünde az bir maliyetle deniz ve acı suların tatlı sulara çevrilmesinde üstünlük göstermektedir. Dünyanın son teknolojileri ile ters ozmoz yöntemi kullanılmakta ve halen ayrıştırma tesislerinin içinde en etkili olan tesis türüdür.

#### **4.2.3. Deniz suyu arıtımının küresel olarak zararları**

Küresel olarak ünü gittikçe artan deniz suyundan tatlı su ve kullanma suyu elde etme tesislerinin doğaya ve bulunduğu çevre zarar verme durumu gün geçtikçe bilim insanlarının kafasını karıştırmakta ve bunun için uzun vadeli çeşitli bilimsel araştırmalar yapma zorunluluğu meydana çıkarmıştır. Küresel olarak ülkelerin yaşadığı su sorunları gün geçtikçe artmaktadır. Deniz suyundan tatlı ve kullanma suyu elde etmek ilk aşamada ne kadar akılcı gelse de yoğun enerji harcama ihtiyacı duyan arıtma tesisleri çevreye ve doğaya verdiği zarar göz ardı edilecek gibi değildir (Url-5). Dünya çapında tatlı suyun önemini ve kıymetini bilmeyen ülke bulunmamaktadır. Bu değer ilerleyen zamanlarda küresel ısınma diğer unsurlarla birlikte artacağı da ileri derecede tahmin edilmektedir. Dünya ülkelerinden deniz suyundan tatlı ve kullanma suyu elde eden ülkeler bu yöntemle tatlı su elde etmenin olumsuzluklarının da büyük ölçüde farkındadır. Doğadaki organik su ile arıtılmış su arasında herhangi bir farklılık söz konusu değilken yüksek seviyede enerji ihtiyacı ile çalışan bu sistemler su sıkıntısının ilk belirdiği ülkelerde çözüm yolu olmuş ve en kısa sürede olumsuzları ve dezavantajları düşündürücü bir hal almıştır.

Küresel olarak, arıtma işlemlerinde ters ozmoz sistemi kullanılmaktadır. Bu sistemde deniz suyu arıtılırken uygulanan yüksek basınç ve kullanılan enerji miktarı deniz suyundan tatlı su elde etme sürecinin zor ve maliyetli olduğunu bir kez daha göz önüne sermektedir. Örnek vermek gerekirse bir metreküp tatlı suyu elde etmek için 3 veya 4 kilovat saat elektrik kullanılması gerekmektedir(Url-6). Göl ve nehir sularının arıtılması ile deniz suyunun arıtılmasına kıyaslandığında yaklaşık üç kat daha fazla alıcı ortama karbondioksit salınımı gerçekleşmektedir. Güneş enerjisi veya diğer enerji kaynaklarının (sürdürülebilir, yenilenebilir vs.) kullanılması ile bu oran daha aşağılara indirgenmesi mümkündür.

Tuzlu su arıtımı esnasında karbondioksit salınımı ile birlikte, ham deniz suyunun işlenmesi sürecinde organik olsun, diğer bakteriler olsun ve deniz suyunun içinde

bulunan canlılar olsun sistemin tıkanmasını sebep vererek arıtma sisteminin bakım ve onarım maliyetlerini artırmaktadır. Bu durumda en etkili çözüm ön filtrasyon esnasında çeşitli kimyasallarla bu tip zarar verebilecek maddelerin önceden oluşabilecek zararları engellemektir. Bu da kimyasalların (Klor, hidroklorik asit, hidrojen, peroksitin vb.) suyun içine karıştırıldığında atık halinde bulunan tuzun ve diğer maddelerin okyanus veya denizlere yeniden boşaltılması sureti ile denizde yaşayan canlı olan hayvan ve bitkilerin yaşam alanlarını olumsuz bir şekilde etkilemektedir.

Denizden alınan tuzlu suyun arıtılması sonucunda ortaya çıkan tuzun deniz ve okyanuslara boşaltılması ile birlikte denizlerde ve okyanuslarda deniz suyundaki tuz oranının yoğunluk olarak değişmesine sebep olabilmekte bu da deniz canlılarının alışmış olduğu deniz suyu dengesini bozmaktadır. Bozulan deniz suyu dengesinin deniz canlılarının oksijen oranını daraltmakta ve türü tükenmekte olan canlıların tamamen küresel olarak ortadan kalkmasına sebep verebilmektedir. Bu da küresel zincirin kırılmasında en önemli sebeplerden bir tanesi olarak gösterilmektedir. Güneş enerjisini ve organik besin maddelerini kullanarak daha yüksek enerji içeren moleküller meydana getiren mikroskobik bitkiler olan planktonlar da bu değişimden etkilenerek tüm gıda zincirine zarar verebilmektedir. Söz konusu durumdan kaçınılması için ise diğer bir yöntem olan atık tuzun denizlere boşaltılması değil yerin 1 kilometre altına gömülmesi olabilmektedir. Bu ise yeraltı sularının dengesini bozmakta ve doğada organik olarak bulunan tatlı suyun dengesini bozmaktadır. Bu durum deniz suyunun arıtılmasındaki olumsuzluklar uzun vadede dünya dengesinin bozulmasına sebep verebilmekte olup bilim insanların çalışmasını daha da hızlandırmaktadır.

#### **4.3. Türkiye’de Deniz Suyu Arıtma Tesisleri ve Yerel Yönetimlerin Rolü**

5393 sayılı Belediye Kanunu madde 14’ de, 8901 sayılı Büyükşehir Belediyesi Kanunu madde 7’ de ve İl Özel İdaresi kanununda yerel yönetimlerin Görev ve Sorumlulukları belirtilirken yerel yönetimlere su ve kanalizasyon ihtiyaçlarının alt yapı sistemlerini yapar ve yaptırır maddesine istinaden ülkemizde bulunan yerel yönetimler (Belediye, Büyükşehir Belediye, İl Özel İdareleri) ihtiyaç söz konusu olduğu hallerde deniz suyunu arıtarak bölgede yaşayan vatandaşların su ihtiyaçlarını karşılayabilmektedir.

Türkiye dünya üzerinde bulunduğu jeopolitik konum ve üç tarafının denizlerle çevrili olmasından dolayı deniz suyu arıtma tesislerinin kurulması açısından avantajlı



ülkelerden bir tanesidir. Türkiye' nin coğrafi yapısına bakıldığında üç tarafı denizlerle çevrili olmasına rağmen denizlerle çevrili olan bölgelerin hepsi de iç bölgelere nem ve yağmuru gönderebilecek durumda değildir. Bu durum iç Anadolu, Güneydoğu Anadolu ve Doğu Anadolu bölgelerinde aşırı derecede kuraklığa yol açmaktadır. Çalışmamız daha öncede belirttiğimiz gibi suyun en çok kullanıldığı ve ihtiyaç duyulduğu alan tarımsal alanlardır ki, Türkiye'nin su ihtiyacı olan bölgelerde tarımın en yoğun yapıldığı bölgelerdir. Diğer ihtiyaç duyulan temiz su kullanım alanlarının başında gelen endüstri ve sanayi alanları nüfus bakımından fazla yoğun olmayan, su kaynaklarına erişimin daha kolay olduğu bölgelerde kurulmaktadır. Yaşamsal ihtiyacın (kentsel ve mekânsal) karşılanması açısından ise gün geçtikçe azalan kaynakların korunması, yeni kaynaklar ve yöntemlerinde geliştirilip uygulanması gerekmektedir. Bu ihtiyaç duyulan su endüstri, sanayi, kentsel ve mekânsal kullanımı ihtiyaç ve nüfus artışına paralel olarak artırmaktadır.

#### **4.3.1. Türkiye'de deniz suyu arıtma tesisleri yapan Belediyeler ve Özel Kurum ve Kuruluşlar**

Türkiye Cumhuriyeti devleti son yıllarda bazı bölgelerde yaşanan su sıkıntılarının ileri derecede görülmesi sebebi ile deniz suyundan tatlı su elde edilmesine yönelik yatırımlar ve projelerin geliştirilmesine yönelik çalışmalara ağırlık vermiştir. Bu sebeple tam olarak yaygın olmamakla birlikte Türkiye'de Avşa Belediyesi, Muğla Belediyesi ve İstanbul Büyükşehir belediyesi bu konuda çeşitli araştırmalar ve yatırımlar yaparak, projeler geliştirmiştir.

##### **4.3.1.1. Avşa Belediyesi**

Beldenin ada olması ve içme suyu kaynaklarının olmaması Avşa belediyesini temiz su konusunda çözüm arayışına yönlendirmiştir. Yerel halkın kullanma su ihtiyacı su kuyularından sağlanmaktadır. Turizm bölgesi olan Avşa adasında deniz suyu arıtma tesisi projesi hayata geçirilmiştir. Her yıl düzenli olarak artan turist sayısı ve yerel halkın içme ve kullanma sularının karşılanması için, ters ozmoz sistemi ile yapılacak olan deniz suyunun arıtılması projesi için gerekli olan maddi kaynağın yüzde yetmiş beşini İller Bankasından karşılarken kaynağın geri kalan kısmı Avşa Belediyesi tarafından karşılanmıştır. Projenin tamamlanması ile toplam maliyet 20.000.000,00 (yirmi milyon türklirası) TL civarında olmuştur. Türkiye de bir ilk olan Avşa adasında deniz suyu arıtma tesisi tamamlandıktan sonra ada halkının içme ve kullanma suyu ihtiyacı giderilmiş olup, 2040 yılına kadar olan ada halkının su ihtiyacı deniz suyunun arıtılması ile karşılanacaktır. Arıtma tesisi tan kapasite ile çalıştığı zaman saniyede 47 litre ve günde 4000 ton su arıtma özelliğine sahiptir. Projenin tamamlanması ile

birlikte elde edilen temiz su çeşitli kategorilere ayrılarak ada halkına içme suyu, sanayi işyeri vs. gibi su ihtiyacının karşılanması sağlanmıştır. Kategorilere ayrılan yerler için abonelik işlemleri yapılmıştır. Aboneler her ay kullandıkları suyun ücretini ödeyerek Avşa belediyesine ek bir gelir kalemi oluşturmuştur. Tamamlanan proje eski su şebekesi hattının tamamen değiştirilerek 150 km' lik yeni şebeke hattı yapılmasını gerekli kılarak, 2500 ve 5000 tonluk su depoları inşa edilmiştir.

Yerel halk Avşa belediyesi tarafından bilinçli su tüketimi eğitim ve seminerleri düzenlenmiştir. Yerel halk arıtılmış tatlı suyu sadece içme ve kullanma amaçlı kullanmakta sulama, sanayi ve şantiye suları için ise kuyulardan yararlandırılmaktadır. Turizm bölgesi olan Avşa adası kaliteli yaşam standartları arayan turistlere içme suyu ve kullanma suyu bazında su temini sağlamış ve beş bini aşkın konuta içme suyu ve kullanma suyu ulaştırılmıştır.

#### **4.3.1.2. İstanbul Büyükşehir Belediyesi**

İstanbul büyükşehir belediyesi yapmış olduğu araştırmalar ve gereksinimlerin göz önünde bulundurulduğunu söyleyerek “ *böyle bir su kaynağına şimdilik ihtiyacımız yok fakat teknolojik yatırımlardan geri kalmamak üniversitelere ve çeşitli kuruluşlara araştırma geliştirme (Ar-ge) yapma olanağı sağlamak için bu projeyi başlattıkları* “ ifadesinde bulundular. Terkos barajı yakınlarında yakınlarına kurulacak olan tesis *Çatalca'nın Durusu Beldesi'ndeki yaklaşık 250 bin metrekarelik orman alanına “Terkos Deniz Suyu Arıtma Tesisi”nin faaliyette olduğunu belirtmiştir.*

Deniz suyunun arıtılarak bütün İstanbul şehrine yettirilmesinin imkânsız olduğundan geleceğe bir yatırım olarak planlanan ve güncel koşullarda Ar-Ge olarak yararlanılmasına açık olan deniz suyu arıtma tesisi terkos barajına arıtılan suyun aktarılması ve oradan da şehir şebekesi ile halka ulaştırılmaktadır. 2008 yılında faaliyete geçmiş olan deniz suyu arıtma tesisi Çevre ve Orman Bakanlığı'na ait olan arazi'nin İSKİ Genel Müdürlüğü'ne tahsis edilmesi suretiyle, proje uygulaması aşamasında gerekli olan jeolojik/jeoteknik etüt raporları hazırlanarak rapor çerçevesinde çalışmalara devam edilmektedir.

İstanbul Büyükşehir Belediyesi deniz suyundan tatlı su elde edilmesi amaçlı, kapsamlı piyasa araştırması yaparak firmalardan gelen teklifleri değerlendirmiş ancak firmaların önerdiği bir metreküp suyun arıtılması için 50 cent' lik fiyat'ı fazla bularak 30 cent' in altında bir teklif kabul edilmiştir. İlk etapta günde yaklaşık 400 bin metreküp deniz suyunu arıtmak için çalışmalar devam etmektedir. Deniz suyunun arıtılması yönteminde enerji tüketimi çok yüksektir. Arıtmanın daha ucuz yapılabilmesi amacıyla güneş ve rüzgâr enerjisi kullanılabilmesi mümkündür.

Karadeniz kıyılarından arıtılan günümüz de İstanbul halkı için artı temiz su ihtiyaç teminini sağlamaktadır.

#### **4.3.1.3. Bafra Turizm bölgesinde kurulan deniz suyundan içme ve kullanma suyu elde edilmesi**

Kuzey Kıbrıs Türk Cumhuriyeti Bafra Turizm bölgesinde turistik tesislerde içme ve kullanma suyunu karşılamak ve bölgedeki kimi yerleşim yerlerindeki beldelere takviye su desteğinde bulunmak amacıyla deniz suyu arıtma tesisi hizmete sunulmuştur.

Yap-işlet-devret modeli ile uygulamaya konulan arıtma tesisleri İsrail şirketi tarafından Bafra turizm bölgesinde hizmet vermeye başlamıştır. Günde yaklaşık 2 bin m<sup>3</sup> içme ve kullanma suyunu denizden aratılarak turizm bölgesi ve yakınlarındaki beldelere yeniden düzenlenmiş olan su şebekesi ile sağlamaktadır. 1 ton tatlı ve kullanma suyu için 3 ton deniz suyu çekilmesi gerekmektedir. İlerleyen zamanlarda halkın ve turizm bölgelerinin ihtiyacına göre 8 bin veya 10 bin metre küpe kadar çıkarılması planlanmaktadır.

Bu tür gelişmelerin bölgelerin yeniden canlanmasını sağlarken, ekonomik ve toplumsal anlamda ilerlemenin bir göstergesi olmaktadır. Yerel halkın yeniden su kullanımı açısından bilgilendirilmesi ulusal bir bilincinde oluşmasında önemli rol oynamakta ve sağlıklı, sürdürülebilir, kalite ve akla uygun davranışlarla daha çağdaş, modern ve geleceğe yönelik projeler dikkat çekmektedir.

Ülkenin önde gelenleri tatlı suyun uzun yıllar boyunca hiçbir şekilde bitmeyecekmiş gibi kullandığını dile getirmektedirler. Suyun verimli ve tasarruflu kullanılmasının önemi vurgulanmaktadır. Yerel yönetimlerin, muhtarlıkların ve halkın suyun doğru ve yerinde kullanılması su ücretlerinin zamanında ödenmesi ve tahsil edilmesi yükümlülüklerini yerine getirmeleri gerekmektedir. Dünyadaki küresel ısınma vurgulanarak gelecekte tatlı su ve kullanma suyunun savaş nedenlerinden bir tanesi olabileceğine yönelik açıklamaları mevcuttur. Bu nedenlerden dolayı ülke geleceği kesinlikle riske atılmamalı, suyun değerini ve kullanım alanlarını bir kez daha belirlenmesi gerekmektedir.

#### **4.3.1.4. Zonguldak eren enerji deniz tatlı su elde edilmesi**

2008 yılında kurulan Eren enerji deniz suyu arıtma tesisleri özel kurum ve kuruluş açısından Türkiye'nin en büyük deniz suyundan tatlı su elde etme projesidir. Karadeniz kıyısında yer alan deniz suyu arıtma tesisinin genel özellikleri ise; 1360 megavat termik enerji santraline kesintisiz proses suyu sağlamaktadır. Demineralizasyon (Bir sıvıdan çözülmüş mineral veya mineral tuzlarının ayrışması,

Aşırı derecede mineral kaybı) tesisi kurulduğu günden günümüze kadar Türkiye'nin en büyük ve en kapsamlı deniz suyu arıtma tesisi diğer bir deyişle deniz suyundan tatlı su elde etme projesi olma özelliği taşıyan tesis beş bin metrekare üzerine kurulmuş ve bulunduğu bölgeye hizmet vermektedir. (Url-7).

Proje kapsamında ham deniz suyunun 1590 m<sup>3</sup>/saat kapasiteli Ultrafiltrasyon sistemi ile ön arıtımı yapıldıktan sonra 880 m<sup>3</sup>/saat kapasiteli Deniz Suyu Reverse Osmosis (Ters Ozmoz) (SWRO) Sistemi ile tuzluluğu giderilecektir. Ardından gelen 2. kademe Reverse Osmosis Sisteminden sonra da 700 m<sup>3</sup>/saat (16.800 m<sup>3</sup>/gün) kapasiteli düşük iletkenlikli proses suyu üretilmiştir. 700 m<sup>3</sup>/saat kapasiteli arıtılmış suyun 500 m<sup>3</sup>/saat'i proses yumuşak suyu olarak kullanılacak olup 200 m<sup>3</sup>/saat kapasiteli kısmı ise Buhar Türbinlerinde kullanılmak üzere Degazör ve Karışık Yataklı Demineralizasyon Ünitesinden geçilmiştir.

Zonguldak kıyılarından alınan ham deniz suyunu ilk olarak 1 milimetrelik kaba ızgarandan, zarar verebilecek büyüklükteki kaba partiküllerin giderilmesi amacı ile 300 mikron hassasiyetindeki mekanik filtrelerden geçirilmektedir. Ön filtrasyondan geçirilen deniz suyu olası organiklerin ve mikroorganizmaların dezenfektasyonunu sağlamak üzere klorlanarak ham su tankına alınmaktadır. Deniz suyu frekans konvektörü ve deniz suyunun krozen etkisine dayanıklılığı ile bilinen dubleks paslanmaz çelik metal malzemeden imal edilmiş pompalar yardımı ile ham su deposundan alınarak altı üniteden oluşan ultrasyon sistemine pompalanmaktadır. Ultra filtrasyon işlemine tabi tutularak deniz suyu ters ozmos sitemine yüklenmek koşulu ile tatlı su elde edilmektedir.

#### **4.4. Bölüm Değerlendirmesi**

Deniz suyu dünya'nın var olması ile oluşmuş tuzlu yapıya sahip olan su kütleleridir. Yeryüzündeki mevcut suyun yaklaşık % 96'sını oluşturmaktadır. Deniz suyu doğada bulunan sodyum ve klor elementlerinin birleşmesi sonucu denizi tuzlu hale getirmişlerdir. Deniz suyu sıcaklık ile paralel olarak bir artış göstermekte, ekvator ve çevresinde tuz oranı çok yüksek iken kutuplar ve çevresinde bu oran daha düşüktür. Türkiye'nin etrafını çevreleyen denizlerde' de tuz oranında değişiklik söz konusudur. Güneyde bulunan Akdeniz daha tuzlu iken, Karadeniz' in tuzluluk oranı daha düşüklüklerde seyretmektedir.

Deniz suyu ayrıştırma yapılarak kullanılabilinecekken ayrıştırma yapmadan da kullanım alanlarına sahiptir. Deniz suyu herhangi bir arıtım işlemine tabi tutulmadan endüstriyel alanlarda, sanayi tesislerinde, turizm sektöründe, taş ve beton

yıkamalarında, maden çıkarımlarında, meskenlerin pisuvarlar'ın da vb. kullanım olanağına sahiptir. Deniz suyunun ayrıştırma yapılarak temiz suyu elde edildiği durumlarda tarımsal, endüstriyel, kentsel ve mekânsal alanlarda kullanılabilinmektedir.

Endüstriyel kullanım alanı enerji üretim tesislerinde, santral soğutmalarında, endüstriyel üretimde ve ortaya çıkan atıkların temizlenmesinde kullanım alanına sahiptir. Tarımsal sulama amaçlı kullanılan su mevcut su kaynaklarının yaklaşık % 70'ine denk gelmektedir. Deniz suyunun arıtılarak tarımsal amaçlı kullanımı ülke ve dünya çapında çok ciddi bir su tasarrufuna sebep olacaktır. Mevcut su potansiyeli Hidroelektrik üretim amacıyla da kullanılabilinmektedir. Hidroelektrik üretim amacıyla kullanılacak suların ülkenin brüt sularının bütününe kapsamaktadır. Su kaynakları aynı zamanda kentsel ve mekânsal alanlarda da kullanım alanına sahiptir. Evlerde, lokantalarda, otellerde ve tüm kent yapılarında içme, kişisel ve kent temizliği, bahçe sulama vb. amaçlar için kullanım olanağına sahiptir. Kısacası denizlerde yaşayan canlılar hariç tüm canlılar temiz suya ihtiyaç duymaktadır. Tatlı su kullanımına olanak sağlayan iki önemli faktör su miktarının niceliği ve sayısal yeterliliğidir. Dünya' da 1.400 milyar km<sup>3</sup> su olduğu hesaplanmakla birlikte bu suyun yalnızca % 1' i tatlı su olarak kullanılmaktadır. Ülkemizdeki su kaynaklarının mevcut potansiyeli yaklaşık 500 m<sup>3</sup>/yıl'dır. Teknolojik ve ekonomik yetersizlikler çerçevesinde mevcut kullanılabilir suyun ancak 112 milyon m<sup>3</sup>/yıl'ını kullanabilmekteyiz.

Dünya genelinde yaşanan kuraklık, iklim değişikliği ve diğer problemlerden dolayı yaşanan su sıkıntıları, insanlığı yeni arayışlar ve çözüm yolları aramaya itmiştir. Deniz suyundan tatlı su elde etme, bu projelerden biridir.

Gemilerde 17.yy'dan itibaren basit yöntemler ile deniz suyunu arıtarak içme suyu elde etmişlerdir. Modern anlamda ilk deniz suyunun arıtılarak tatlı su elde etme projesi 1894 yılında Hicaz bölgesinin su ihtiyacını karşılamak amacıyla Osmanlı devleti tarafından Cidde ve Yenbu' da kurulan arıtma istasyonlarıdır. 17.yy'dan itibaren gerçekleştirilen çalışmalar membran teknolojisinin su arıtımında kullanılmaya başlanmasından itibaren itibaren birçok ülke deniz suyu arıtım tesisleri kurarak temiz su elde etmeye başlamışlardır. Membran teknolojisi sürekli geliştirilebilmelerinin yanında, üretim giderlerini azaltarak verimi yüksek seviyelere çıkarmıştır. Denize kıyısı olan ve su problemleri yaşayan Suudi Arabistan, Kuveyt, Libya, B.A.E., İspanya gibi ülkeler deniz suyunu arıtarak ülkelerinin su kullanım alanlarının tamamında kullanmaya başlamışlardır.

Suudi Arabistan ileri derece de su kıtlığı su kıtlığı yaşamasından dolayı deniz suyundan tatlı su üretme projelerini geliştirerek evsel, tarımsal sulama, sanayi ve diğer alanlarda kullanılmaktadır. Suudi Arabistan' da kişi başına düşen su miktarı yılda 282 m<sup>3</sup> olmakla birlikte gelişmiş ülkelerin hayli gerisindedir. 28 adet aktif olmak üzere yeni eklenenlerle birlikte yılda 2.07 milyar m<sup>3</sup> tatlı su üretmektedir.

İsrail ülkenin bulunduğu coğrafi şartlar, kuraklık, aşırı buharlaşma gibi sebeplerden dolayı 1970'li yıllarda Kızıldeniz kenarına kurduğu deniz suyu arıtma tesislerine zamanla yenilerini ekleyerek 2020 yılı hedefleri arasında 750 milyon m<sup>3</sup> su üreterek, ülkenin su ihtiyacını karşılamayı hedeflemektedir. İsrail deniz suyunu arıtma ve tuz giderme projelerinde, teknoloji üreterek dünyanın farklı noktalarında 400'ü aşkın tesisi kurma başarısını göstermiştir.

20.yy'ın başlarında balıkçı ve liman kasabası olan Dubai 1970'ler de petrol ihraç eden ülke konumuna geçmesiyle yurt dışından % 80 civarında göç almıştır. Kent nüfus artışından önce su ihtiyacını açtığı kuyulardan sağlarken alınan göçten itibaren deniz suyunu arıtma projelerine ağırlık vererek su ihtiyacını karşılamaya çalışmaktadır. Kurulan bazı arıtma tesisleri tam kapasite ile çalıştırılmadığı bildirilmiştir.

Avustralya bir ada ülkesi olmasının yanında, inşa edilen 500'e yakın baraj sayesinde su zengini olabilecek konumda yer almasına rağmen küresel ısınma ve iklim değişikliği barajların doluluk oranını % 30 civarlarında kalmasına sebep olmaktadır. Söz konusu yetersizlik 1960'lardan itibaren tarımsal ve endüstriyel amaçlı kullanmak üzere denizden tatlı su elde etme projeleri, zamanla birçok kentin içme dâhil tüm su ihtiyacını karşılamaya başlamıştır.

Deniz suyundan tatlı su elde etme projeleri iyon değişimi, ters ozmoz ve elektrodializ yöntemleridir. İyon değişimi yöntemi deniz suyuna tatlı su karıştırmak suretiyle tuzlu suyun yapısında bulunan iyonların tuzdan ve diğer zararlı maddelerden arındırılmasına kadar devam edilme işlemidir. Ters ozmoz yönteminde çözelti haline getirilen deniz suyunun çözeltilerinin membranlardan geçirilmesi suretiyle moleküllerinden ve iyonlarından ayrılarak saf çözelti haline getirilmesi yöntemidir. Elde edilen çözelti yüksek basınç uygulanarak temiz su haline getirilmektedir. Elektrodializ yönteminde ise elektrik alanı meydana getirilerek tuzlu suyun içerisinde bulunan bazı iyonlara elektriksel tanecikler verilerek ayrıştırma işlemidir. Deniz suyundan arıtma tesislerinde dikkat edilecek en büyük husus mevcut deniz suyunun özelliklerine (sertlik, ph, kimyasal içerik..) göre maliyet hesaplaması yaparak en doğru tesis inşa edilmelidir.

Deniz suyundan tatlı su elde etme projeleri ülkelerin su problemlerini çözmek için yanında çevreye bir takım zarar vermeleri söz konusudur. Dünya ülkelerinin çoğunda kullanılan ters ozmoz yöntemi yüksek enerji ve basınç getirmektedir. Alıcı ortamlara göl sularında yapılan arıtmanın üç katı oranında karbondioksit salınımı gerçekleştirmektedir. Arıtma esnasında ortaya çıkan tuz ve diğer maddeler tekrar deniz ve okyanuslara bırakılması sonucu tuz oranında yaşanan değişimler suyun dengesini bozarak denizde yaşayan canlıların oksijen oranını daraltmakta ve deniz canlı türlerinin göç etmesine ve yok olmalarına sebep olmaktadır. Mevcut tuz ve diğer atıkların yere gömülme durumlarında yer altı suları zarar görmektedir. Bu durum uzun vadede dünyanın dengesini bozarak ekosistemin bozulmasına sebep olacaktır.

Ülkemizin üç tarafının denizlerle çevrili olmasından dolayı deniz suyunun arıtılması açısından avantajlı ülkelere biridir. Türkiye bölgeleri arasında yaşanan su problemlerini çözmek için su kıtlığı yaşayan beldelerin su ihtiyacını karşılamak amacıyla deniz suyunu arıtarak kullanıma sunmuştur.

Avşa beldesinin ada olması, su kaynaklarına sahip olmaması ve bölgenin turizm alanı olması yerel yönetimin beldede yaşayan halk ve gelen turistlerin su ihtiyacını karşılamak amacıyla deniz suyu arıtma projesi gerçekleştirmesini zorunlu kılmıştır. Arıtma tesisi günde 4000 ton temiz su üreterek 2040 yılına kadar bölgenin su ihtiyacını karşılamayı garanti altına almıştır. Temiz suyun bölgede yaşayan halkın ve işletmelerin ihtiyaçlarına sunulmak suretiyle yeni bir şebeke hattı kurularak elde edilen gelir diğer yatırımlarda kullanılmak üzere yerel yönetime ek gelir sağlamıştır.

İstanbul Büyükşehir Belediyesi deniz suyunun arıtılarak İstanbul halkına yetirilemeyeceğini vurgulayarak gelişen teknolojilerin gerisinde kalmamak adına Karadeniz kenarına kurduğu arıtma tesisinden elde ettiği suyu terkos barajına vererek İstanbul halkının kullanımına sunmuştur.

Bafra turizm bölgesine kurulmuş olan deniz suyu arıtma tesisi yap-işlet-devret modeli ile İsrail kökenli firmaya yaptırılmak suretiyle günde 2 bin m<sup>3</sup> temiz su elde ederek bölgede yaşayan vatandaşların kullanımına sunulmuştur.

Zonguldak eren deniz suyu arıtma tesisi Türkiye'nin en büyük tatlı su arıtma tesisidir. Ters ozmoz yöntemi kullanılarak arıtılan deniz suyu tesis bünyesinde 6 ünitelerden oluşan ultrason ve filtrasyon işlemlerine tabi tutularak temiz su elde edilmektedir.

Geliştirilen ve uygulamaya konulan deniz suyu arıtma tesisleri kısa ve orta vadede insanlığın ihtiyacı olan temiz suyu karşılarlarken, uzun vadede ekosisteme verdiği zararlar nedeniyle dünyanın geleceđi açısından riskli projelerdir. Bilim insanlarının bu alanda yapacakları çalışmalara ve deniz suyu arıtma tesislerinin meydana getirdiđi zararları minimum seviyeye getirmesi gerekmektedir.





## **5. DENİZ SUYUNUN AYRIŞTIRILMADAN SANAYİDE, MESKENLERDE ve EVLERDE KULLANILMASI**

### **5.1. Deniz Suyu Neden Ayrıştırılmadan Kullanılamaz veya Kullanılmadı**

Deniz suyu, çalışmamızın önceki konularımızda da belirtildiği gibi dünyanın büyük bir bölümünü kapsamakta ve işgal etmektedir. Deniz suyu insanlığın ve diğer canlıların en önemli yaşam sebeplerinden bir tanesidir. Deniz suyunu insanların kullanamamasının en önemli sebebi de tuz oranının bir yüksek miktarda olmasıdır(Başaran, 2015). Bu nedenle deniz suyu insan vücuduna gereken mineralleri barındırırken çok yüksek seviyede tuz oranı barındırmasıdır. Vücudumuzun bir günde ortalama olarak 1 mg' dan az tuza ihtiyacı bulunmaktadır. Tuz ise sodyum ve klor'un karışımı bir madde olduğunu yeniden hatırlatmak gerekmektedir. Kanımızın sadece %0,9'u, tüm vücudumuzun ise %0,25'i tuzdan oluşmuştur. Bedenimizde bulunan tuz vücudumuzun dengesinden sorumlu ve sinirlerin iletilerini ulaştırır, oksijen ulaşımını veya iletilmesini kaslarımızın çalışmasını sağlar. Deniz suyunda % 3,5 tuz var olmakta ve kanımızdaki tuz oranının çok üstündedir. İnsan deniz suyunu içerse ne olur? Vücudumuzda bulunan bütün sıvılar tuzu dışarı atabilmek için hatta hücrelerimizdeki sıvılar dahi yardımcı olur ve dehidre (Besinlerdeki veya bir kimyasal bileşiğin yapısındaki suyu veya nemi çıkararak kurutmak, susuz duruma gelmek veya getirmek. TDK,2016) olur. İnsan vücudunda bulunan hücreler sıvısızlıktan dolayı görevlerini yerine getiremez duruma gelir. Daha ileri durumlarda ise bilinç kaybı ve beyin kanaması veya beyin hasarları gibi durumlar meydana gelebilir. Bu durumda daha hızlı çalışmaya başlayan kan hücrelerimiz tuzu seçer ve atılması için böbreklerimize taşır ve böbreklere fazla tuz yüklenmesinden dolayı iflas eder ve insan hayatı fazla tuz yüklenmesinden dolayı kayıp edilebilir.

İnsanoğlu tam da bu yüzden deniz suyunu var olduğundan günümüze kadar içme gereksinimi duymuş fakat sürekli içildiği zaman insana zararlı olduğunu bildiğinden dolayı içme kullanmakta da çekinmişler ve deniz suyuna 1900'lü yılların başına kadar hiçbir şekilde yararlanmamışlardır (Url-8).

### 5.1.1 Deniz suyunun doğrudan (ayırıştırılmadan) kullanılması

Deniz suyu daha önceki konularımızda da bahsedildiği gibi 1900'lü yılların başlarında ayırıştırılarak kullanılmaya başlanmıştır. Daha sonraları deniz suyunun ayırıştırılması sonucunda teknikler ve yöntemler geliştirilmiştir. Deniz suyunun içme suyu olarak insan üzerinde etkisinin olumsuz yönde olduğu bilinmekle birlikte, deniz suyunu doğrudan kullanılması gereken yerlerin ve durumlarında meydana gelmesi zorunlu hale gelmektedir.

Deniz suyunun herhangi bir arıtıma tabi tutmadan doğrudan kullanılabilir yerler ve alanlar mevcuttur. Genelde meskenlerde atık su, sanayide soğutma veya temizleme suyu olarak ta kullanılması mümkün olmaktadır. Deniz suyunun doğrudan kullanılması için yerel yönetimlerin nasıl bir yol izleyeceği, yeni kanun ve yönetmeliklerin çıkartılması gibi hukuki konular incelenmeli ve var olan eksiklikler tamamlanmalıdır. İmar izinlerinin şehir su şebekesinin yeniden veya nasıl kurulması gerektiğinin altı önemle çizmeliştir.

Deniz suyundan ziyade şehir şebekesindeki tatlı suyun kullanılmasında en büyük dezavantaj manyetik kireç önleyici cihazların kullanılmasıdır. Manyetik kireç önleyici cihazlar suyun içerisinde bulunan minerallerin fiziksel olarak şartlandırılması prensibi ile çalışan su içerisindeki minerallerin kristalize yapısını değiştirerek çeperlere yapışmasını engelleyen ve mevcut kireç taşı tabakalarına etki ederek zaman içerisinde temizlenmesini sağlayan teknolojik bir cihazdır. Manyetik kireç önleyici cihazlar, suyun içindeki kireci yok etmeme olasılığı yüksektir. Oluşturulan manyetik alan sayesinde yüzey gerilimi değişen kalsiyum minerallerinin yapışma özelliği yok olmuş olur. Manyetik kireç önleyici, kireçtaşı oluşumuna izin vermez ve daha önce oluşan kireçtaşlarını da yavaş yavaş çözebilmektedir. Buna karşılık daha önce icat edilmiş olan kireç önleyici cihazlar takıldığı noktadan geçen suya noktasal etki ederler ve bu etki, bir süre sonra kaybolabilir. Yani bunlar pasif cihazlar olarak nitelendirilmişlerdir. Manyetik kireç önleyicinin, bu aktif özelliği fiziksel su terbiyesinde dünyada yeni bir çığır açmıştır. (EK-2: Deniz Suyunun Doğrudan Ayırıştırılmadan Kullanılması)

Demir çelik fabrikaları su tüketimi çok yoğun olduğundan dolayı deniz kenarlarında kurulmaktadır. Kullanılan suyun %60-70'i denizlerden temin edilmektedir. Deniz suyu kullanıldığından dolayı yüksek miktarda kireç taşı oluşumu gözlenmektedir.

Demir çelik fabrikalarında kireç inhibitörlerle önlenmeye çalışılmaktadır. Yüksek işletme maliyetleri ve çevreye zararı olan bu sistemler yerine *miramak* gibi cihazların kullanılması durumunda işletme maliyetlerini düşerken çevreye zarar verilmemiş

olunmanın yanında hem kireç hem de korozyon etkileri minimuma düşürülmüş olacaktır. Termik santraller, doğalgaz santralleri için suyun hayati önemi vardır. Yakılan kömür, fueloil, doğalgaz ile elde edilen ısı, su yardımıyla türbinlerde elektrik enerjisine çevrilmektedir. Hareketli parçalar suyla soğutulur ve türbinlerde kullanılan buharın atık ısı soğutma suyu ile geri kazandırılmaktadır. Tonlarca su harcanan bu santrallerin su ihtiyacı akarsu, göl, deniz, kuyu sularından karşılanır. Bu suları kullanmak için işlemek gerekmektedir. Ne kadar çok suyun kullanıldığı düşünülürken de su işleme masraflarının ne derece yüksek olacağı aşikârdır. Bu santrallerde yakıttan sonra en önemli gider su işleme masraflarıdır. Proseste kullanılacak suyun kireç dışında diğer minerallerden de arındırılması gerekirken, soğutma suyunun sadece kireçten arındırılması yeterli olmaktadır. Santrallerde kullanılan suyun %95 'ini soğutma suyu oluşturmaktadır. Bu soğutma suyuna da doğayla barışık, gelişmiş teknolojiler kullanılmalıdır. Santraller de kullanılan su miktarı çok yüksek olduğundan dolayı düşük kireçli sularda bile yüksek kireçtaşı tabakaları oluşabilmektedir. Termik santraller ve doğalgaz çevrim santrallerinde su genel olarak; buhar kazanlarında proses suyu, kondenselerde soğutma suyu, hareketli parçalarda soğutma suyu ve yağlama sistemlerinde soğutma suyu olarak kullanılmaktadır.

#### **5.1.2. Deniz suyunun doğrudan (ayırıştırılmadan) kullanılması için yerel yönetimlerin yapması gerekenler**

Yerel yönetimler, yerel birim olarak halka en yakın hizmeti sunan birimlerdir. Bu birimlerin halka hizmeti kaliteli ve daha hızlı sunabilmesi gerekmekte olduğu gibi devlet örgütünün çıkar ve menfaatlerini de koruması gerekmektedir. Devlet örgütünün menfaatlerini koruması ise devlete her yönden (ekonomik, sosyal, çevresel, vb. ) kolaylık kazandırmak olmasıdır. Yerel yönetimler deniz suyunun doğrudan kullanılması ise devletin kolaylık, çıkar ve menfaatlerini yerine getireceği bir hizmet sunumu olacaktır. Deniz suyunun tatlı su' dan farklı özellikler gösterdiğinden dolayı doğrudan kullanılması için yerel yönetimlerin faaliyete geçeceği kanuni düzenlemelerin yapılması için gerekli mercilere durumu bildirir raporlar hazırlaması ve sunması gerekmektedir. Kanuni düzenlemenin yapılmasından sonra denize kıyısı bulunan ve bütün belediyelerin bu uygulamayı mecburi tutması ve faydalarını anlatan halka sunumları yapması ve bilgilendirmesi gerekmektedir.

Yerel yönetimlerin, denizden doğrudan kullanılacak suyun şehir su şebekesine eklenmesi ve yeniden düzenlenmesinin yapılması mecburi tutulmaktadır. Ayrıca kendi yönetmeliklerinde imar yapımı ve izin çıkması için tatlı su ve deniz suyu

şebekesinin binalara ayrı hatlar şeklinde düzenlenmesi gerekli olduğunun altını çizmesi ve imar izninin verilmemesinin hukuki şartlarından biri haline getirilmelidir.

### **5.1.3. Deniz suyunun doğrudan (ayrıştırmadan) kullanılması için teknik gereksinimler**

Deniz suyunun doğrudan kullanılması için yeniden bir çaba yeniden bir şehir şebekesi ve yeniden maliyet gereklidir. Zira tatlı su şebekesi ile aynı şebekenin kullanılması mümkün değildir. Teknik olarak yeniden ayrı ve düzenli bir şehir şebekesinin oluşması tatlı su şebekesinin plan ve düzeninden yararlanılarak ve aynı çerçevede değerlendirilerek yapılması ya da daha farklı bir plan hazırlanarak düzenlenmesi gerekmektedir. Ayrı bir şehir şebekesi düzenlenmesi gerekirse daha etkin ve daha verimli sonuçların elde edilmesi mümkündür. Fakat şehir şebekesinin yeniden düzenlenmesi gerektiği noktada önemli durum meydana gelmektedir. Deniz suyunun özelliklerinden dolayı şehir şebekelerinin daha çabuk yıpranmasına ve fazla maliyet olmasına sebep verebilir. Deniz suyunun şehir şebekesini daha hızlı ve daha çabuk yıpratmasının en büyük etkilerinde bir tanesi “**korozyon**” etkisidir.

#### **5.1.3.1. Korozyon tanımı**

Korozyon,” metal veya alaşımların içinde buldukları ortam ile elektro-kimyasal reaksiyona girerek tamamen yok olmalarına veya fiziksel özelliklerinde kötü yönde bir değişiklik olmasına” denir(TDK,2016). Diğer bir tanım ise, “Korozyon metallerin ortam ile kimyasal veya elektrokimyasal reaksiyonu sonucu malzeme özelliklerinin olumsuz yönde etkilenmesine” denir (Url-9). Korozyon süreklilik arz eden bir döngü sonucu ortaya çıkar genelde ters reaksiyon getiren olaydır. An ve her ortamda metal olan ya da metal olmayan malzemeler korozyon bir durumla karşı karşıya kalabilirler. Korozyon etkenler, elektrokimyasal, fiziksel ve çevresel olarak üç ana grupta toplanabilir.

#### **5.1.3.2. Korozyon Çeşitleri**

Korozyonun belirli koşullara göre çeşitleri oluşmaktadır. Bunlar ise, Uniform (Yüzey) Korozyon, Galvanik (Elektrokimyasal) Korozyon, Pitting (Çukurcuk) Korozyonu, Taneler Arası (Intergranular) Korozyon, Filiform (İpliğimsi) Korozyon, Pullanma (Exfoliation) Korozyon, Konsantrasyon Hücre (Concentration Cell) Korozyon, Gerilmeli (Stress) Korozyon, Yorulma Korozyonu ve Sürtünme (Fretting) Korozyonlarıdır(Url-12).

### **Uniform (yüzeysel) korozyon**

Sıvılarda ya da kirli ortamlarda, metal yüzeylerinde kimyasal bir etki ile atmosferik şartlarda oluşan korozyondur. Metalin yüzeylerinde renk değişikliklerini meydana getirmektedir. Genel olarak metallerin yüzeylerinde matlaşma ve nikel yüzeyin sislenmesi ve gümüşteki kararırma durumları bu tip korozyonlara örnek olarak verilebilir(Akdoğan, 2009).

### **Galvanik (elektrokimyasal) korozyon**

Farklı yoğunluktaki metallerin ısı ile nem oluşan ortamlarında birbiri ile temasları sonucunda meydana gelmektedir. Örnek vermek gerekirse, alüminyum alaşımlı bir malzemenin üzerine arada herhangi bir korozyonu etkileyecek malzemenin olmaması durumunda paslanmaz çelik veya titanyum malzeme monte edildiğinde, zamanla alüminyum malzemenin üzerinde korozyon meydana gelmektedir. Meydana gelen bu korozyon türü ise galvanik korozyondur. Bu tür korozyonun meydana gelmemesi için yapılması gereken iki metalin arasında elektron geçişlerini engellemek için ipek bant, amyant, macun gibi izole maddeler kullanılması gerekmektedir (İşdaş,t.b.)

### **Pitting (çukurcuk) korozyon**

Çukurcuk korozyonu nemle etkileşen veya temas eden alaşımların yüzeyinde anodik ve katodik kısımların bulunmasıyla oluşmaktadır. Metal alaşımların taşınması için metal yolu meydana getirilmektedir. Magnezyuma ve alüminyum metallerde en çok karşılaşılan korozyondur. Metaller yüzeylerinde toplanan beyaz ve gri renklerinde toza benzer yığıntılardır. Yığıntıların temizlenmesi sonucunda ortaya çıkan küçük çukurlara denir. Bu çukurlar zamanla büyür ve daha farklı sorunlara yol açabilir(Akdoğan, 2009).

### **Taneler arası (intergranular) korozyon**

Tane sınırları boyunca meydana gelen korozyonlara taneler arası korozyon denir. Taneler arasındaki metal bileşimi tane içine göre farklıdır. Alaşım elemanları, çökeltileri, tane sınırlarına yerleşir. Hatalı ısı işleme tane sınırlarını hasarlar ve onları tane içine göre daha anodik yapmaktadır. Taneler arası korozyon, gözle tespit edilemediğinden en tehlikeli korozyon türüdür(Büyük Larousse,1969).

### **Filiform (ipliğimsi) korozyon**

Bu korozyon, boya tabaksının alt tarafında ipliğimsi şekilde bıraktığı izden anlaşılmaktadır. İpliğimsi korozyon türü havadaki nem oranının % 78-90 arasında

olduđu ve yzeyin hafif asidik olduđu hallerde grlmektedir(Ulucak,2015). Su ve havadaki oksijen bu çizgilerden boyanın altına nfuz eder. Bu tr nemlerden korunmak iin boyalı metallerin % 70 ten az nem iiren ortamlarda kullanmak oksijen difzyonunu nleyici boya kullanmak ve yzeydeki asidik kirleri ortadan kaldırmak iin srekli ve periyodik bir Őekilde yıkanması gerekmektedir.

### **Pullanma (exfoliation) korozyon**

Daha ncede anlatılan taneler arası korozyonun ilerlemiş halidir. Metal yzey yzeyin altında tane sınırları altında ilerleyen taneler arası korozyonun genleşen rn, yzeydeki metali pul Őeklinde kaldırır. Genellikle haddelenmiş veya kalıptan ekilmiş paralarda, kabarma ve pul pul olma Őeklinde kendini gsterir(Ko ve Garcia, 2011).

### **Konsantrasyon hcre (concentration cell) korozyon**

Alminyum metal su ile kaplandığıında, su ve damlacıkları metallerin birleşme arasında girdiğinde veya temas ettiğinde konsantrasyon hcre korozyonu oluşur. Konsantrasyon korozyonunun oluşabileceđi yerler; oyuklar, bindirme dikişleri, kalıntılar ve metal ara yzeyleri olarak sayılabilmektedir. Bu yerler genel olarak bu tr korozyonun oluşması iin nemin saklandığı ve ya hapis olunduđu yerlerdir(Url-13)

### **Gerilmeli (stress) korozyon**

Bu korozyon tr ise taneler arası korozyonun farklı ve zel bir eşididir. Bu korozyonların metaller arasında gerilim ile karşılaştığında korozif ortamda oluşmaktadır. Bađlayıcılara ısıl iřlem veya pres iřlemlerinden sonra uygun olmayan Őekilde su ile sođutma yapıldığında gerilmeli korozyon oluşmaktadır. Gerilmeli korozyon sadece ekme gerilmeleri sonucunda oluşmaktadır(Url-14). Bu korozyon trnn tespiti zor bir durum olmamakla birlikte metallerin birleşme perinlenme yerlerine dikkatlice bakıldığında rahatlıkla grlmektedir.

### **Yorulma korozyon**

Gerilmeli korozyon atlađı Őeklinde, dinamik ykler ve metaldeki korozyonun etkisi ile oluşun atlamalara denir. Korozif ortamda olan ve dinamik yklenmeye maruz kalan tm metallerde bu tr atlıklar oluşmaktadır. Bu tr korozyon iki ařamadan oluşmaktadır(Onat,2015) .

### **Sürtünme (fretting) korozyon**

Nemin girmesi engellenemeyen titreşime maruz kalan statik yükte yüklenmiş parçalarda görülmektedir. Bu tür korozyon aşınmanın etkisi ile birlik olmaktadır. Sürtünme korozyonu, metalde ufalanma ve metal aşınması ile kendini gösterir(Onat, b.2015) .

#### **5.1.3.3. Elektrokimyasal etkenler**

Elektrokimyasal korozyonun oluşabilmesi için bazı koşulların oluşması gerekmektedir. İlk olarak metallerle temas sonucu nemin oluşması ve metallerin elektro potansiyelleri arasında oluşacak fark ve oluşan akımla devrenin tamamlanması gerekmektedir. Daha da açık bir şekilde anlatmak gerekirse bir elektro korozyon hücresinde dört eleman bulunur. Bunlar ise, anot, katot, metal yolu ve elektrolittir. Bu sayılan elamanlardan bir tanesi aynı reaksiyon içinde bulunmazsa korozyon oluşmaz veya oluşamaz. Korozyon hücresini oluşturan elektrolit, nemi içeren iyonize çözüldür. Korozyon hücresinde elektrolit bulunmaz ise metal çözünemediğinden iyon anodik metali terk etmez ve korozyon oluşmaz (Url-10).

#### **5.1.3.4. Çevresel Etkenler**

Korozyona neden olan olaylardan bir tanesi ise iklim şartları coğrafik durum ve mevsimlerin geçişleridir. Aşırı sıcak ve bağıl olarak nem etkisi, özellikle tropikal deniz iklimlerinin ve mevsimlerinin olduğu bölgelerde korozyon etkisi ileri düzeylerde artırmaktadır. Korozyona neden olma açısından coğrafik yerleşimlere göre iklimler dört grupta toplanabilir. Yüksek sıcaklık ve nemin birlikte etki ettiği en korozyon ortamı tropikal denizel ortamdır. Bu ortamda korozyon sıcaklıkla birlikte çok hızlı bir şekilde artış göstermektedir. Sıcaklığın  $-25\text{ }^{\circ}\text{C}$  ile  $37\text{ }^{\circ}\text{C}$  arasında, nemin ise  $10-100\%$  arasında değiştiği ılıman iklimli ve endüstriyel kirlenme, duman ve sis gibi kalıntıları taşıyan ortam endüstriyel ortamdır. Endüstriyel ortamda meydana gelen ve yükselen gazların havadaki nemle bütünleşerek asit şeklinde yoğunlaşır ve korozyonu hızlandırır. Sıcaklıkların aşırı derecede düşük olduğu ve düşük elektrokimyasal ortamın çok düşük olan ortam kutupsal ortamdır. Bu ortamda elektrokimyasal ortamın çok düşük olmasına karşın çok soğuk durumdaki metal ısındığında nem toplanır. Bu da metalde korozyon yaratır. Nemin çok düşük olduğu ve korozyon olmadığı tek ortam çöl ortamıdır. Bu ortamda nem olmadığından sıcaklığın etkisi olmaz sıcaklığın etkisi olmadığından korozyon olma olasılığı da düşüktür(Url-11).

## 5.2. Meskenlerde Deniz Suyu Kullanılması

Meskenlerde doğrudan deniz suyu kullanılabilmesi için daha önceden anlatıldığı gibi şehir şebekesinin düzenlenmesi ve planlanması gerekmektedir. Bu durum ise yerel yönetimler ve devletin işbirliği ile yürütülecek bir durumdur. Lakin yerel olarak meskenlerde deniz suyunun doğrudan kullanılması için meskenlerde, yeni şebekelerin oluşturulması gerekmektedir. Daha önceden oluşturulan ve deniz suyu şehir şebekesine bağlı olan doğrudan deniz suyunun meskenlerde kullanılması böylelikle mümkün olabilecektir. Deniz suyunun meskenlerde doğrudan kullanılabilmesi diğer yerler, ev temizliği, yangın söndürme, havuz doldurma, tuvalet temizliği, araç yıkama ve soğutma kulelerinde kullanılması mümkündür(Şahin, 2011).

Deniz suyunun doğrudan meskenlerde (evlerde) kullanılmasının küçük bir kazanç noktasına değinecek olursak; dört kişilik bir ailede her gün ortalama olarak sifonu kullanma olasılığında 10 ile 12 litre arasında tatlı kullanma suyunu boşa harcamış olmaktadır. Dört kişilik bir ailede bir bireyin dört defa sifonu kullandığını düşünürsek (normal fonksiyonlara sahip bir bireyin ortalaması dört defadır) günde yaklaşık 160 litre kullanma suyu heba olmaktadır. Bu durum ise haftada bir evde 1.120 litre suya ayda ise 4.480 litre suya tekâmül etmektedir. Bu durum kentsel bölgelerde nüfus yoğunluğu düşünüldüğü zaman inanılmaz boyutlara ulaşmakta ve karlılık seviyesinin genel perspektiften bakıldığında % 30 olduğu düşünülmektedir.

Deniz suyunun doğrudan meskenlerde kullanılmasının artıları atık su olarak daha önceden kullanılan tatlı suyun israfının olmayacağı ve deniz suyunun sadece atık su olarak kullanılacağıdır. Böylelikle tatlı su faturası meskenlere daha az gelecek ve maddi olarak meskenlerin kazançları olacaktır. Deniz suyunun faturası yapılan maddi çıktılarının karşılığını bulması açısından elbette olacaktır. Deniz suyu faturası ile tatlı su faturası arasındaki fark en az 3/1 kadar fark olacaktır. Atık ve kullanma suyu olarak kullanılan deniz suyu devlet bütçesini artı değer olarak geri dönecektir.

Yaşadığımız çevre ve denizlerin durumu göz önüne alındığında tatlı su kaynakları tüketimi azalacak, baraj doluluk oranları her zaman üst seviyelerde olacaktır. Denizlerde ise su durumlarında azalmalar görülmeyecektir. Atık suların yeniden arıtılıp kullanma veya doğaya kazandırma imkanı olduğundan deniz su seviyelerinin düşmesi veya deniz canlılarının olumsuz yönde etkilenmemesi mümkün olacaktır.



### **5.3. Sanayide Deniz Suyu Kullanılması**

Küresel olarak ve Türkiye’de genellikle ağır sanayi denize veya akarsulara yakın olan bölgelere kurulmaktadır. Bunların başlıca nedenlerinden bir tanesi ağır sanayinin kara taşımacılığına uygun olamadığı için deniz taşımacılığı ile daha hızlı ve daha çok ürün alımı ve satımının gerçekleştirilmesidir. Diğer bir unsur ise ağır sanayi yapılan çalışmaların hemen hemen hepsinde atık su bulunmakta ve bunu en kolay ve en hızlı bir şekilde denize gerekli arıtmalardan geçtikten sonra yönlendirilmesidir. Konumuzu ilgilendiren durum ise tam da budur.

Ağır sanayi de ve diğer sanayi kollarında deniz suyunun kullanılmaması içten bile değildir. Ağır sanayide kullanılan bütün suların büyük bir çoğunluğu atık su çıktısı olarak bilinmektedir. Bu durumda yüksek miktarlarda tatlı suyun boşuna kullanıldığının kanıtıdır. Hem işletmelerin maddi olarak gider çıktılarının fazla olması hem de tatlı suyun israf olması işletmeye ve devlete zararın olduğu anlaşılabilir. Bu durumda denize yakın olarak kurulan sanayi ve sanayi kollarının deniz suyu kullanımındaki karlılık devlet ve işletme açısından artı bir durum teşkil edecektir.

Deniz suyunun sanayi kollarında genel olarak kullanılma şekli, soğutma, katı atık bertaraf, temizlik, yangın söndürme vs. gibi durumlarda kullanılmaktadır. Sanayide kullanılan su miktarı genellikle ülkenin gelişmişlik durumu olarak ta ele alınmaktadır. Gelişmekte olan ülkelerdeki çekilen su içerisindeki sanayi ve endüstriyel kullanım alanı % 5 iken bu oran Belçika ve Finlandiya gibi gelişmiş ülkelerde % 85’e kadar çıkmaktadır. Türkiye’de ise bu oran % 11’dir(Tüsiad, 2007).

### **5.4. Turizm Bölgelerinde Deniz Suyu Kullanılması**

Deniz suyunun kullanılabilecek alanlardan diğer bir tanesi de turizm bölgeleridir. Bunun temel neden ise yine deniz kıyılarına en yakın olan bölgeler olmasıdır. Turizm bölgeleri’ de insan faktörünün olduğu her yer gibi suya ihtiyaç duyulan yerleşkelerdir. Büyük tatil köylerinde, kapasitesi yoğun olan otellerde, motel ve pansiyon gibi tatil mekânlarında aşırı olarak tatlı su israfı yapılmaktadır. Bunların çoğu ise temizleme, havuz suyu, atık su, yangın söndürme, rezervuar suyu vs. durumlardan kaynaklanmaktadır.

Deniz suyunun turizm alanına ileri derecede katkı sağlanacağı muhakkaktır. Söz konusu işletmelerden bir tanesini ele alacak olursak; site veya otel havuzlarında 10x20 metre ebatlarında 2 metre derinliğinde ki bir havuz yaklaşık olarak 400 metreküp su almaktadır. 400 metreküplük bir havuzun su maliyeti 3.200,00 TL’yi bulmaktadır. Bu havuzun belirli aralıklarla yeniden boşaltılıp temizlenip tekrar su

eklendiğini düşünürsek maliyet açısından hem işletme hem de site sakinlerini maddi olarak sıkıntıya düşürmektedir. Diğer unsurları da geniş kapsamda düşünürsek maliyet, doğa ve israf açısından büyük ölçüde karlılık durumu meydana çıkmaktadır. Yine bu durumda her yönden % 30'luk bir kar oranı elde edilmemesi içten bile değildir.

Diğer bölümlerde de anlatıldığı gibi devlete ve işletmelere ağır bir maliyet yükleyen ve bunlardan dolayı da karlılık durumlarının düşmesine sebep tatlı su giderleri deniz suyunun doğrudan kullanılması atık veya diğer su olarak ta yeniden arıtılarak denize yönlendirilmemesi amacıyla turizm işletmelerinin yeni bir su şebekesi düzenlemesi ve küçük çaplı atık su arıtma tesisi kurması gerekmektedir. Sağlayacağı kazanç işletmeye ilk etapta getirdiği maliyetin yanında orta ve uzun vadede kazançla dönüşecektir.

### **5.5. Bölüm Değerlendirmesi**

Deniz suyu bünyesinde yer alan insan vücudu için gerekli olan minerallerin yanında, çok yüksek oranda tuz barındırmasından dolayı 19.yy'ın ikinci yarısına kadar modern anlamda kullanılamamıştır. Deniz suyu 1900'lü yıllara doğru modern tekniklerle arıtılarak kullanılmaya başlanmıştır. Deniz suyunun insan vücudu üzerinde olumsuz birçok etkisinin yanında, doğrudan kullanılacak alanlar da mevcuttur. Bu alanlar meskenlerde atıksu, endüstri ve sanayi alanlarında soğutma ve temizleme suyu olarak kullanılabilenme olanağı mevcuttur. Deniz suyunun şehir şebeke hattının yanına yeni bir şebeke hattı monte edilerek manyetik kireç önleyici cihazları vasıtasıyla deniz suyunun içinden geçtiği yeni şebeke hattı kireç ve deniz suyu yönünden temiz kalırken meskenlerde kullanılan temiz suyun yaklaşık % 30'u tasarruf edilecektir.

Deniz suyunun şehir şebeke hatlarını kısa süreler zarfında yıpratmasının en büyük sebeplerinden biri korozyon etkisidir. Korozyon metal veya alaşımlı maddelerin elektro-kimyasal etkileşime girmek suretiyle zaman içinde tamamen yok olmaları olarak açıklayabiliriz. Korozyon etkileri elektro-kimyasal, çevresel ve fiziksel olmak üzere üç ana grupta toplanmıştır. Elektro-kimyasal etkenlerin korozyon oluşturabilmeleri için nem ve diğer elemanların birlikte reaksiyon oluşturması sonucu etki alanındaki nesnelere yok etmektedir. Çevresel etkenlere iklim, coğrafik konum, yıl içerisindeki en yüksek ve en düşük sıcaklık farklılıkları, soğukluk oranları ve nemi sayabiliriz. Söz konusu etmenler nem ile birleşerek korozyonu meydana getirir ve ortamda duman sis ve asitleşme gibi sonuçlar doğurabilmektedir. Korozyonun

yüzeysel, galvanik, Çukurcuk, Taneler arası, ipliğimsi, Pullanma, Konsantrasyon, hücresele, gerilmeli, yorulma ve sürtünme gibi birçok türü mevcuttur.

Meskenlerde yerel yönetimlerin gerekli kanuni düzenlemelerin yapılmasından itibaren doğru yol haritası izlenerek kent içinde öncelikle araçların yıkanmasında, yangın söndürmede, havuzların doldurulmasında, soğutma kulelerinde, kent içi temizliklerde ve meskenlerde ilk etapta sifonlarda kullanılması sağlanmalıdır. Meskenlerde dört kişilik bir ailenin gün içerisinde ortalama dört defa sifonu kullandıklarında harcanan su miktarı 160 litre civarındadır. Bu rakam bir aylık süre zarfında yaklaşık 4,5 ton suya tekabül etmektedir. Kentsel alanın tamamı düşünüldüğünde bu rakam inanılmaz boyutlara çıkmaktadır.

Ülkelerin gelişmişlik oranı ile doğrudan bağlantılı olan sanayi' de kullanılan su miktarı ülkemizde yaklaşık % 11'lerde seyrederken, gelişmiş ülkelerde bu oran % 85'ler civarında seyretmektedir. Ülkemizde ve diğer ülkelerde sanayi tesisleri kara taşımacılığına uygun olmadığından dolayı deniz taşımacılığına uygun olan körfez, deniz, büyük akarsu ve ada kenarlarında kurulmuştur. Sanayi tesislerinde özellikle demir-çelik fabrikalarında ve termik ve doğalgaz santrallerinde hareketli parçaların soğutulmasında deniz suyu gelişmiş tekniklerle bünyesinde yer alan kireç ve tuz arındırılarak kullanılmalıdır. Ağır sanayi tesislerinde oluşan atıksu gerekli arıtmalar yapıldıktan sonra tekrar denize bırakılmaktadır. Kullanılacak deniz suyu arıtıldıktan sonra denize bırakılması daha yerinde bir karar olacaktır. Sanayi tesislerinde kullanılacak deniz suyu merkezi yönetim, yerel yönetim ve söz konusu işletme açısından kendilerine kar olarak geri dönecektir.

Deniz suyunun kullanıldığı bir başka alan ise Turizm bölgelerinde faaliyet gösteren otel, motel, konaklama tesisleri vb. dir. Turizm bölgeleri ağırlıklı olarak deniz kenarlarına kurulmakla birlikte havuz suyu, temizlik suyu, rezervuar suları deniz suyundan arıtılarak kullanılabilme olanağına mevcuttur. Herhangi bir turizm işletmesinin havuzunun ortalama değerleri (10\*20 metre, derinlik 2 metre) ele alındığında 400 m<sup>3</sup> suya ihtiyaç duyulmaktadır. Söz konusu havuzun suyunun sık sık değiştirilmesi, temizlenmesi gibi aşamalar sonucunda bu rakam inanılmaz boyutlara çıkacaktır. Turizm işletmeleri kendi bünyelerinde kuracakları küçük çaplı bir arıtma tesisi ile gerek işletmenin kendisine, gerekse ülke ekonomisine artı değer sağlamış olacaktır.

Geleceğin akıllı kentlerinde yer alacak olan deniz suyunun arıtılarak hayatımızın her aşamasında kullanılmasını değişen iklim koşulları ve kuraklık karşısında dünya

kentlerini mecbur bırakacak ve sürdürülebilir kent göstergelerinin içinde yer alacaktır.



## 6. DEĞERLENDİRME ve SONUÇ

Su insanın en temel gereksinimlerinin karşılamanın yanında gelişme ve ilerlemenin de göstergesidir. Yenilenebilir bir kaynak olmasıyla birlikte nüfus artışı, su kaynaklarının bilinçsiz bir şekilde kullanılması ve kirletilmesi, endüstriyel kirlilik, yanlış tarımsal politikalar ve uygulamalar, su alanlarına ve havzalarına oluşan hatalı ve hızlı şehirleşme küresel ısınma ve iklim şartlarının değişmesi gibi nedenlerle günümüzde birçok ülke su yoksunluğu çekmekte ve gelecek yıllarda su yoksunluğu çeken ülkelerin, su kıtlığı yaşaması beklenmektedir. Türkiye su temini aşamasında diğer dünya ülkelerine nazaran daha iyi olduğu görülmektedir. Fakat gelişmekte olan ülkeler arasında yer olan Türkiye kişi başına düşen su miktarı oranında gittikçe düşüş sergilemektedir. Bunun temel nedenleri arasında hızlı kentleşme ve nüfus artışı yer almaktadır. İnsanların binalara yerleşmesi ve su ihtiyacı duyması bu sürecin en tabii durumudur.

Dünyamızda kullanılabilir tatlı su oranı yalnızca % 2,5 civarında olup bu suyun ancak %0,3 lük kısmı kullanılabilir. Mevcut su kaynaklarının korunarak yönetilip gelecek kuşaklara aktarılması çok zor görünürken yaşanan iklim değişikliği ve küresel ısınma durumu daha kompleksli bir hale sokmuştur.

Dünya'da su kullanımı enerji, sanayi, kentsel alanlar, tarım ve ekosistemin diğer aşamalarında kullanılmaktadır. Söz konusu sektörler yaşamsal ve üretimsel zorunluluklarını su olmadan karşılayamazlarken su ve adı geçen sektörlerin bir arada uyum içinde çalışması zaruridir.

Ülkemiz mevcut akarsuları, yer altı kaynakları ve aldığı yağış miktarı oranları açısından su zengini sayılacak bir ülke konumunda olması gerekirken teknolojik yetersizlikler ve bölgesel farklılıklardan dolayı su problemi yaşamaktadır. Ülkenin büyük bir kısmı kent merkezlerinde yaşamakta (% 77'lik kısmı) ve ilerleyen yıllarda küresel ısınma ve diğer sebeplerden dolayı su sıkıntıları yaşayacaktır. Eldeki mevcut su potansiyelinin doğru şekilde kullanılarak kayıp, kaçak oranlarının minimum düzeyde tutulması ve etkin su politikaları hayata geçirilmelidir.

Meskenlerde, sanayi alanlarında ve turizm bölgelerinde aşırı derecede su israfının bulunduğu ve bu su israfının olumsuz yönde etkileri gözle görülebilecek düzeydedir. İnsanlar dünyanın çeşitli bölgelerinde su yoksunluğundan dolayı farklı projeler gerçekleştirme ve hayata geçirme gibi durumlarla günlük, haftalık veya yıllık olarak karşılaşmaktadırlar. Bu durumların olumlu veya olumsuz sonuçları mümkündür. İnsanoğlunun alternatif su kaynakları veya su toplama ve biriktirme durumları ise deniz suyundan tatlı su (içme suyu veya kullanma) elde etme, yağmur sularının biriktirilmesi ile kullanma suyu elde etme ve atık suların arıtımı ile yeniden kullanma suyu elde etme projelerden yararlanma çabası olmuştur. Bunların içinde ise en önemli olanı deniz suyundan tatlı su ve kullanma suyu elde etme projesidir. Nitekim bu projenin ve yapılan tesislerin dünyanın geleceği açısından doğal ortama zararlar verebileceği düşüncesi genel olarak bilim insanlarının ortak öngörüsü olmaktadır.

Tarihi süreç içerisinde 17.yy' dan itibaren gemilerde basit yöntemler ile arıtmaya çalışılan deniz suyu 1900'lü yıllara doğru modern anlamda tesisler kullanılarak arıtıma tabi tutulmuştur. Günümüzde birçok ülkenin deniz suyunu arıtarak halkının kullanımına sunmuştur. Özellikle Suudi Arabistan ve İsrail bu alanda başarılı örnekler sergilemişlerdir. İsrail deniz suyu arıtımı konusunda dünyaya teknoloji satan ülkelerinden bir tanesidir. Okyanus ve denizlere komşu olan ülkeler deniz suyunu arıtma projeleri gerçekleştirerek kullanmaktadırlar. Söz konusu arıtma işleminden sonra ortaya çıkan tuz ve diğer atıl maddelerin doğal ortamına bırakılması denizde yaşayan canlıların doğal ortamını bozacağı birçok çevreci örgüt ve akademisyen tarafından dillendirilmektedir.

Ülkemizin üç tarafının denizler ile çevrili olmasından dolayı deniz suyunu arıtarak kullanıma hazır hale getirmek açısından avantajlı ülkeler arasında yer almaktadır. Daha önce belirtildiği üzere Türkiye kısmen su problemi yaşayan ülkeler kategorisindedir. Bölgeler arası farklılıklar, yağışların büyük kısımlarının su havzalarında toplanamaması gibi sebeplerden dolayı deniz suyunu arıtarak tatlı su elde etme projeleri ülkemizde uygulanmaktadır. Avşa adası mevcut su kaynaklarına sahip olmaması, artan nüfus ve turizm bölgesi olması hasebiyle deniz suyu arıtma tesisini kuran yerel yönetim bölgenin su ihtiyacını karşılamaktadır. İstanbul Büyükşehir Belediyesinin Karadeniz de kurduğu arıtma tesisinden temiz su elde edilmektedir. K.K.T.C.'ye bağlı Bafra turizm bölgesinin su ihtiyacının karşılanması amacıyla günde 10 bin m<sup>3</sup> temiz su elde etme imkânı bulunan tesis tam kapasite ile çalıştırılmamaktadır.

Dünya ülkeleri birçok arıtma sistemini kullanırken bunlardan en çok kullanılan sistem ters ozmoz sistemidir. Ters ozmoz sisteminin tercih edilmesinin sebebi maliyetleri düşürmesinin yanında sürekli yenilenebilir bir teknoloji olmasından kaynaklanmaktadır. Diğer sistemler gibi ters ozmoz sisteminin de doğaya verdiği zararlar hat safhadadır.

Deniz suyu arıtma projelerinden elde edilen temiz sular hayatımızın her alanında kullanılabilir. Deniz suyunun doğrudan herhangi bir arıtıma tabi tutulmadan meskenlerde, sanayi ve endüstri alanlarında kullanılması amacıyla geliştirilmiş cihazlardan faydalanarak mevcut kullanılan su %30 oranında tasarruf sağlanarak Türkiye'nin su zengini ülkeler kategorisinde yer alması sağlanacaktır.

Kolay ve daha hızlı bir biçimde kullanma suyu şeklinde denizden doğrudan yararlanmak daha mantıklı olabileceği gibi daha da karlılık oranlarının artacağı bilinmektedir. Deniz suyunun doğrudan kullanmak için gerekli yasal düzenlemelerin oluşturulması ve şehir şebekelerinin yeniden gözden geçirilerek ek veya komple yeni şehir deniz suyu şebekeleri inşa edilebilir. Bunun yanında yerel yönetimlerinde imar izni ve diğer yapı ruhsatlarının verilmesi için şehir deniz suyu şebekelerinden yararlanma ve yapı içinde ayrı bir deniz suyu tesisatı oluşturmasının yönetmeliklerini meydana getirilmesi gerekmektedir.

Deniz suyundan doğrudan yararlanma durumunda meskenlerde, sanayide ve turizm bölgelerinde tatlı su tasarrufu ve maddi olarak işletmelerin ve hane halklarının karlılık durumu söz konusudur. Çevre açısından deniz suyunun doğrudan kullanılması ve arıtılarak yeniden doğaya yönlendirilmesi aşamasında herhangi biri problem söz konusu olmayacaktır. Deniz suyunun doğrudan kullanılması ve yeniden arıtılarak doğaya salınması konusunda çevresel, canlı yaşam alanları ve maddi olarak ta problemlerin oluşmadığı görülmektedir.

Geleceğin akıllı kentlerinin mutlaka uygulamak zorunda kalacakları doğrudan deniz suyunun kullanılması sürdürülebilir kent kategorilerinin belirleyici unsurlarından olacaktır.

## KAYNAKLAR

**Aküzüm, T. Çakmak, B. ve Gökalp, Z.** (2010) Türkiye’de Su Kaynakları Yönetiminin Değerlendirilmesi. *Tarım Bilimleri Araştırma Dergisi* 3 (1): 67-74.

**Başaran, Y.** (2015) Türkiye’ de Deniz Suyundan İçme Suyu Elde Edilmesinin Maliyet Değerlendirilmesi, *Uzmanlık Tezi*, Ankara, s.17.

**Eryılmaz, B.** (2012), *Kamu Yönetimi: Düşünceler Yapılar Fonksiyonlar Politikalar*, Kocaeli, Umuttepe Yayınları, 5.Baskı, s.125.

**Bozlağan, R.** 2001, *Belediyelerde Örgüt Geliştirme (İstanbul Büyükşehir Belediyesi Örneği)*, Marmara Üniversitesi. SBE, s. 3.

**Can M., Etemoğlu A.B., Avcı A.** 2002, Deniz Suyundan Tatlı Su Edilmesinin Teknik ve Ekonomik Analizi, *Uludağ Üniversitesi Mühendislik-Mimarlık Fakültesi Dergisi, Cilt 7, Sayı 1*. Bursa.

**EMWIS.** 2008, *Non-conventional water resources uses study in the Mediterranean Final Report*.

**EIA** (US Energy Information Administration). 2010. *International Energy Outlook 2010: Highlights*. Washington DC, Office of Integrated Analysis and Forecasting, EIA, US Department of Energy.

**Yaman F.T.** 2000, *Yerel Yönetimlere Giriş*, Ders Notu

**Food and Agriculture Organisation (FAO).** 2011. The State of the World’s Land and Water Resources for Food and Agriculture: *Managing Systems at Risk*. Rome/ London, Land and Water Division, FAO/Earthscan.

**Tutar F, Özge N ve AYTEKİN S.** 2012. Türkiye’de Suyun Ekonomik Analizi, *Adıyaman Üniversitesi Sosyal Bilimler Enstitüsü Dergisi, Sayı 9, Haziran 2012*, s. 236

**İşdaş M.** (t.b). Elektrokimyasal Korozyon Etkileri, *Türk Mühendisler ve Mimarlar Odası dergisi*, s.46.



**Jimenez B., Asano T.** 2008, *An International Survey of Current Practice, Issues, and Needs; "Water reclamation and reuse around the world" IWA Publishing - Water Reuse* p.p. 3-26.

**Kislev Y.** 2011, TAUB CENTER for Social Policy Studies in Israel, *Policy Programme Paper, The Water Economy of Israel* .

**Koç B ve Garcia J,** 2011. En Aw 7020-T651 Alüminyum Alaşımında Kaynak Sonrası Isıl İşlemin Korozyon Direnci ve Mekanik Özelliklere Etkisi. *Mühendis ve Makine Dergisi*, s:68-76

**Lattemann S., Kennedy M. D.** 2010. *Schippers J.C, Amy G., Global Desalination Situation, Sustainability Science and Engineering, Volume 2, Elsevier B.V.s.s. 7-38.*

**Munoz I., Fernandez-Alba A.R.** 2007. *Reducing the environmental impacts of reverse osmosis desalination by using brackish groundwater resources, Elsevier Water Research 42. s.s. 801 – 811.*

**Onat, A.** 2015. Korozyon Ders Notu, *Sakarya Üniversitesi, Sakarya Meslek Yüksekokulu Makine ve Metal Teknolojileri Bölümü Metalurji Programı* , s.26..

**Ouda, O.** 2013. K M, *Review of Saudi Arabia Municipal Water Tariff.*

**Şahin, N. İ.** 2011. Binalarda Yağmur Suyunun Kullanılması, *Tesisat Mühendisliği Dergisi, Eylül - Ekim 2011, Sayı 125, s.24.*

**Tanık, A.** 2008. Tüsiad Yayınları, *Türkiye’de su Yönetimi: Sorunlar ve Öneriler*, Yayın No: 469, Eylül, s.1.

**Tortop N. vd.,**2008. *Mahalli İdareler*, Ankara, 2. Baskı, s.88.

**Tutar F., Özge N. ve AYTEKİN S.** 2012, *Adıyaman Üniversitesi Sosyal Bilimler Enstitüsü Dergisi, Türkiye’de Suyun Ekonomik Analizi*, Sayı 9, s.17.

**Ulucak, T.** 2015. Boyanmış Mimari Alüminyum Profil ve Levhada Filiform Korozyon, *Alüminyum Metalürjisi. AYİD*, Ankara.

**UNESCO. 2000.** Water Use in the World: Present Situation/Future Needs. Erişim: [[http:// webworld.unesco.org/water/ihp/publications/waterway/webpc/pag16.html](http://webworld.unesco.org/water/ihp/publications/waterway/webpc/pag16.html)].

**Yılmaz, Ö. F.** 2013, *Osmanlının Hicazda Deniz Suyu Arıtma Tesisleri Projesi, Çamlıca Basım Yayın*, s.1.

**Yıldız, D.** 2012, *Dubai ve Abu dabi’de Su ve Enerji, topraksuenerji.s.74.*

**Zengin, G.** 2010, *Belediyelerin Hizmet İçi Eğitim İhtiyacının Karşılmasında Belediye Birliklerinin Rolü Üzerine Bir Alan Araştırması (Marmara Belediyeler Birliği Örneği)*, Marmara Üniversitesi Sosyal Bilimler Enstitüsü Kamu Yönetimi Anabilim Dalı Mahalli İdareler ve Yerinden Yönetim Bilim Dalı, Doktora Tezi, İstanbul.s.26.

**WWAP** (World Water Assessment Programme). 2012, *The United Nations World Water Development Report 4: Managing Water under Uncertainty and Risk*. Paris, UNESCO

2030 Water Resources Group (2009), 'Charting our Water Future: Economic frameworks to inform decision-making.

Büyük Larousse Ansiklopedisi-*Milliyet Yayınları*

Food and Agriculture Organisation (FAO) AQUASTAT. 2013.

### **İnternet Kaynakları**

**Uri-1** [http://www.yuksel.net=article\\_%26id=500:al-jubail-deniz-suyu-artma-tesisi-suudi-arabistan&catid=82:industrial-projectsItemid=321&lang=tr](http://www.yuksel.net=article_%26id=500:al-jubail-deniz-suyu-artma-tesisi-suudi-arabistan&catid=82:industrial-projectsItemid=321&lang=tr), alındığı tarih: 27.04.2016.

**Uri-2** [http://www.hasturktv.com/israili\\_taniyalim/2579.htm](http://www.hasturktv.com/israili_taniyalim/2579.htm) erişim tarihi:27.04.2016.

**Uri-3** <http://www.pentairturkey.com/g%C3%B6r%C3%BCnt%C3%BCler.html>, alındığı tarih: 04.04.2016.

**Uri-4** <http://www.msxlabs.org/forum/soru-cevap/217557-deniz-akarsu-gol-korfez-ada-ve-burun-tanimlari-nedir.html>, alındığı tarih: 15.08.2015.

**Uri-5** <http://ciseunluer.blogspot.com.tr/2012/10/su-krizine-care-denizler-degil.html>, alındığı tarih: 28.07.2015.

**Uri-6** <http://ciseunluer.blogspot.com.tr/2012/10/su-krizine-care-denizler-degil.html>, alındığı tarih: 30.07.2015.

**Uri-7** <http://www.denizsu.com/v02.php>, alındığı tarih: 26.07.2015.

**Uri-8** <http://www.meraklinane.com/2011/07/deniz-suyu-neden-icilmez.html>, alındığı tarih: 15.08.2015.

**Uri-9** [http://elektroteknoloji.com/Elektrik\\_Elektronik/Teknik\\_Yazilar/Korozyonun\\_Nedir\\_Tanimi\\_Etkileyen\\_Faktorler.html](http://elektroteknoloji.com/Elektrik_Elektronik/Teknik_Yazilar/Korozyonun_Nedir_Tanimi_Etkileyen_Faktorler.html). alındığı tarih: 25.08.2015.

**Uri-10** [http://elektroteknoloji.com/Elektrik\\_Elektronik/Teknik\\_Yazilar/Korozyonun\\_Nedir\\_Tanimi\\_Etkileyen\\_Faktorler.html](http://elektroteknoloji.com/Elektrik_Elektronik/Teknik_Yazilar/Korozyonun_Nedir_Tanimi_Etkileyen_Faktorler.html). alındığı tarih: 23.08.2015.

**Uri-11** [http://elektroteknoloji.com/Elektrik\\_Elektronik/Teknik\\_Yazilar/Korozyonun\\_Nedir\\_Tanimi\\_Etkileyen\\_Faktorler.html](http://elektroteknoloji.com/Elektrik_Elektronik/Teknik_Yazilar/Korozyonun_Nedir_Tanimi_Etkileyen_Faktorler.html). alındığı tarih: 28.09.2015.

**Uri-12** [http://elektroteknoloji.com/Elektrik\\_Elektronik/Teknik\\_Yazilar/Korozyonun\\_Nedir\\_Tanimi\\_Etkileyen\\_Faktorler.html](http://elektroteknoloji.com/Elektrik_Elektronik/Teknik_Yazilar/Korozyonun_Nedir_Tanimi_Etkileyen_Faktorler.html). alındığı tarih: 13.08.2015.

**Uri-13** Konsantrasyon hücre (concentration cell) korozyon. <http://web.deu.edu.tr/metalurjimalzeme/pdf/mmm2002Malzeme2/KOROZYON-KISA.pdf> alındığı tarih: 04.04.2016.

**Uri-14** Dikicioğlu, 2011.Kompozitler-Korozyon. [http://web.itu.edu.tr/~diki\\_cioğlu/Mal201KompKoroz\(7\).pdf](http://web.itu.edu.tr/~diki_cioğlu/Mal201KompKoroz(7).pdf). alındığı tarih: 05.04.2016.

## EKLER

### **EK-1: Belediyenin Görev ve Yetkileri**

Bu madde, belediyenin görevlerinin ve sorumluluklarının "mahalli ve müşterek nitelikte olması" şartını belirttikten sonra, belediyelerin *zorunlu görev ve sorumluluklar açıklanmış ve belediyenin ekonomik durumuna ve beldenin ihtiyaçlarına dayalı olarak yapabileceği bazı hizmetlere de değinilmiştir. İlgili maddenin devamındaki fıkralarında ise kanunlarla açıkça başka bir kamu kurum ve kuruluşuna verilmeyen 'mahalli müşterek' nitelikteki her türlü görev ve hizmetin belediyelerce yapılması esası benimsenmiştir. 5393 sayılı kanun belediyelerin görev ve sorumlulukları konusunda liste usulü (tadadi) sayma ilkesinden vazgeçerek yetki ve genel yetki ilkelerinden hareket etmiştir.*

5393 sayılı kanuna göre belediyenin görev ve sorumlulukları, ana başlıklar olarak şu alanlarda toplanabilmektedir;

- Stratejik plan, imar, ruhsat ve denetim; su ve kanalizasyon, ulaşım gibi kentsel altyapı; toplu taşıma ve şehir içi trafik,
- Çevre ve çevre sağlığı, temizlik ve katı atık, ağaçlandırma, park ve yeşil alanlar, konut,
- Zabıta, itfaiye, acil yardım, kurtarma ve ambulans,
- Kültür ve sanat, turizm ve tanıtım; gençlik ve spor, sosyal hizmet ve yardım, meslek ve beceri kazandırma; kadınlar ve çocuklar için koruma evleri,
- Evlendirme, defin ve mezarlıklar,
- Ekonomi ve ticaretin geliştirilmesi,

- Coğrafi ve kent bilgi sistemleri,
- Gayri sıhhi müesseseler ile umuma açık istirahat ve eğlence yerlerinin ruhsatlandırılması ve denetimi,
- Devlete ait her derecedeki okul binalarının yapım, bakım, onarım ve hertürlü malzeme ihtiyaçlarını karşılama,
- Sağlıkla ilgili her türlü tesis açma ve işletme,
- Kültür ve tabiat varlıkları, tarihi doku ve kent tarihiyle ilgili mekânlar ve işlevlerin korunması, bakımı ve onarımı.

#### **EK-2: Deniz Suyunun Doğrudan Ayrıştırılmadan Kullanılması**

İçinde Kalsiyum, Demir ve Magnezyum iyonları barındıran sulara *Sert Sular* denir. Sert sular sanayide ve günlük evsel kullanımlarda kimyasal ve fizyolojik değişimlere uğrayarak temas ettikleri yüzeye yapışabilirler. Borular, rezistanlar ve esanjörlerde biriken kireç taşları, başta enerji kayıpları olmak üzere pek çok zarara neden olabilirler. Evlerde armatürlerin ve cihazların sık sık arızalanması, ev aletlerinin arızalanması, artan temizlik kimyasalları tüketimi, yıkanan giysilerde oluşan kireçlenme vb. sanayide kullanılan ısıtıcılarda, rezistanlarda, esanjörlerde ve kullanılan makinelerde kireç taşlarından dolayı oluşan arızalar, boruların tıkanması, rezistanların verimli çalışmaması nedeni ile büyük enerji kayıpları ortaya çıkarmaktadır. Suyun sertliği su içerisindeki minerallere ve yüzey gerilimine bağlıdır.

Dengeye ulaşamamış ve düzensiz moleküller arasındaki kuvvet bu gerilimi ve dolayısı ile sertliği artırmaktadır. Manyetik kuvvetle düzenlenmiş ve dengelenmiş suyun yüzey gerilimi düşer ve fiziksel bir yumuşama sağlanmaktadır. Sudaki yüksek mineral içeriği, yüksek yüzey gerilimi yüksek sertlik oluşturmaktadır.

Manyetik cihazlar ile su ve mineral parçacıkları arasındaki manyetik çekim arttırılarak minerallerin sertlik etkisi düşürülmüş olur. Manyetik cihazlar hiçbir şekilde suyun kimyasal sertliğini düşürmezler ve suyun içerisindeki kireci yok etmemektedirler.

Ancak; günümüzde suyu yumuşatmak ve sertliğini düşürmek arıtma sistemleri ile mümkündür. Manyetik cihazımız sadece su içerisindeki kireç minerallerinin sisteme zarar vermesini önleyen bir cihaz olup, suyun sertliğini düşürmek için kullanılan bir cihaz değildir.

Suyun sertliği su içerisindeki minerallere ve yüzey gerilimine bağlıdır. Dengeye ulaşamamış ve düzensiz moleküller arasındaki kuvvet bu gerilimi ve dolayısı ile sertliği arttırır. Manyetik kuvvetle düzenlenmiş ve dengelenmiş suyun yüzey gerilimi düşer ve fiziksel bir yumuşama sağlanmaktadır. Sudaki yüksek mineral içeriğin yüksek, yüzey gerilimi yüksek sertlik oluşturur. Manyetik cihazlar ile su ve mineral parçacıkları arasındaki manyetik çekim arttırılarak minerallerin sertlik etkisi düşürülmüş olur. Manyetik cihazlar hiçbir şekilde suyun kimyasal sertliğini düşürmezler ve suyun içerisindeki kireci yok etmemektedir.



## ÖZGEÇMİŞ

Ad-Soyad : Mehmet Ali BARAN

Doğum Tarihi ve Yeri: 1958-ANKARA

E-posta : mehmetalibaran@suratklise.com

Öğrenim Durumu :

Lisans : Anadolu Üniversitesi, Açıköğretim Fakültesi, İktisat Bölümü

Yüksek Lisans : Yerinden Yönetim ve Mahalli İdareler Yüksek Lisans Bölümü

Lisans Bitirme Tezi : Deniz Suyu Arıtma

Konu : Bir Yerel Hizmet Olarak Deniz Suyunun Evlerde ve  
Sanayide Kullanımı

Tez Danışmanı : Yrd. Doç. Dr. Fethi GÜRÜN

Hazırlanma Yeri ve Yılı: İstanbul-2016