



BİLECİK ŞEYH EDEBALI ÜNİVERSİTESİ

**Fen Bilimleri Enstitüsü
Enerji Sistemleri Mühendisliği Anabilim Dalı**

**ŞEBEKE BAĞLANTILI İNVERTERLERDE SUPER LIFT LUO
KONVERTER UYGULANMASI**

**Eralp ŞENER
Yüksek Lisans Tezi**

**Tez Danışmanı
Yrd. Doç. Dr. Gürhan ERTAŞGIN**

BİLECİK, 2016

Ref.No:10114090



BİLECİK ŞEYH EDEBALI ÜNİVERSİTESİ

**Fen Bilimleri Enstitüsü
Enerji Sistemleri Mühendisliği Anabilim Dalı**

**ŞEBEKE BAĞLANTILI INVERTERLERDE SUPER LIFT LUO
KONVERTER UYGULANMASI**

**Eralp ŞENER
Yüksek Lisans Tezi**

**Tez Danışmanı
Yrd. Doç. Dr. Gürhan ERTAŞGIN**

BİLECİK, 2016



BİLECİK ŞEYH EDEBALI UNIVERSITY

**Graduate School of Sciences
Energy Systems Engineering Department**

**APPLICATION OF SUPER LIFT LUO CONVERTER FOR GRID
CONNECTED PHOTOVOLTAIC INVERTERS**

**Eralp ŞENER
Master's Thesis**

**Thesis Advisor
Assist. Prof. Dr. Gürhan ERTAŞGIN**

BİLECİK, 2016



BİLECİK ŞEYH EDEBALI ÜNİVERSİTESİ

FEN BİLİMLERİ ENSTİTÜSÜ

YÜKSEK LİSANS
JÜRİ ONAY FORMU

Bilecik Şeyh Edebali Üniversitesi Fen Bilimleri Enstitüsü Yönetim Kurulunun 20/05/2016 tarih ve ...27... sayılı kararıyla oluşturulan jüri tarafından 14/06/2016 tarihinde tez savunma sınavı yapılan Eralp ŞENER' ın "Şebeke Bağlantılı Inverterlerde Super Lift Luo Konverter Uygulanması" başlıklı tez çalışması Enerji Sistemleri Mühendisliği Anabilim Dalında YÜKSEK LİSANS tezi olarak oy birliği/oy çokluğu ile kabul edilmiştir.

JÜRİ

ÜYE

(TEZ DANIŞMANI): Yrd. Doç. Dr. Gürhan ERTAŞGIN

ÜYE: Yrd. Doç. Dr. Tolga YÜKSEL

ÜYE: Yrd. Doç. Dr. Sadan KORKUMAZ

ENERJİ SİSTEMLERİ MÜHENDİSLİĞİ ANABİLİM DALI BAŞKANI:

Doç. Dr. Metin KESLER

ONAY

Bilecik Şeyh Edebali Üniversitesi Fen Bilimleri Enstitüsü Yönetim Kurulu'nun/...../..... tarih ve/..... sayılı kararı.

İMZA/MÜHÜR

TEŐEKKÜR

Tez alıőmam boyunca bilgisini ve desteęini benden hibir zaman esirgemeyen, yol gsterici, teővik edici ve ğretici deęerli danıőmanım Yrd. Do. Dr. Grhan ERTAŐGIN'a ncelikle teőekkrlerimi bor bilirim.

Bilecik Őeyh Edebalı niversitesi Elektrik-Elektronik Mhendislięi blm hocalarıma ve arkadaőlarıma teőekkrlerimi sunarım.

Hayatım boyunca her trl desteklerini benden hibir zaman esirgemeyerek yanımda olan ok kıymetli ailem, annem Sevgi ŐENER ve babam İsmail ŐENER'e sonsuz teőekkr ederim.

Eralp Őener

ÖZET

Hızlanarak artan küresel enerji ihtiyacı ve çevre kirliliği, bilim adamlarının, endüstrinin ve hükümetlerin dikkatini yenilenebilir ve temiz enerji kaynaklarına yöneltmiştir. Popüler güneş ve rüzgâr gibi yenilenebilir enerji kaynaklarının devletler ve özel şirketler tarafından kullanımı gün geçtikçe artmaktadır. Bu yenilenebilir kaynakların kullanımının artışıdaki en büyük engel yüksek üretim ve kurulum maliyetleridir. Bu maliyetlerin düşmesi üretim adetlerinin artması ve sistem verimliliklerinin artırılarak kurulum maliyeti telafi sürelerinin kısaltılması ile sağlanabilir. Uyguladığımız tasarım, genellikle düşük güç ihtiyacını karşılamak ve yüksek verimlilik sağlamak için üretilen mikroinverter tipi, şebeke bağlantılı ve direkt olarak fotovoltaik panelden güç alan, fotovoltaik panel çıkışındaki gerilimi de kontrollü bir şekilde şebekeye göndermek için Super Lift Luo Konverter tipi bir DC-DC konverter kullanan bir sistemdir. Bu tezde inverter topolojileri, konverter topolojileri ayrı ayrı incelenip kullandığımız sistem simüle edilmiştir. Super Lift Luo Konverter kullanımı ile yeni bir yaklaşım amaçlanmıştır.

Anahtar Kelimeler: Super Lift Luo; Konverter; PSIM; İnverter; Şebeke Bağlantılı; Fotovoltaik

ABSTRACT

The global rising power requirement and the pollution took the attention of scientists, industry and governments towards the new power resources which are clean and renewable. Popular renewable energy resources like wind and solar, are used gradiently increasing day by day. The major drawback of using those sources is the cost. Decreasing cost can be achieved by increasing the mass production amount and enhancing the efficiency of those systems. Efficiency improvement can be achieved by harvesting maximum power from the system with a minimal cost. Exponentially increasing energy demands caused by growing populations and industries leads to more electricity production and pollution caused by carbons of the non-renewable energy sources. In this study, a PV grid connected microinverter which is designed for low power and high efficiency applications is used. This microinverter uses a Super Lift Luo DC-DC Converter for DC voltage increment and power balancing. In this thesis inverter topologies and converter topologies are separately inspected and our proposed system is simulated. A new approach is aimed using the Super Lift Luo Converter.

Key Words: Super Lift Luo; Converter; PSIM; Inverter; Grid Connected; Photovoltaic.

İÇİNDEKİLER

Sayfa No

JÜRİ ONAY FORMU

TEŞEKKÜR

ÖZET.....i

ABSTRACTii

İÇİNDEKİLERiii

ÇİZELGELER DİZİNİvi

ŞEKİLLER DİZİNİvii

SİMGELER VE KISALTMALAR DİZİNİix

1.GİRİŞ 1

1.1.Konu 1

1.2.Çalışmanın Amacı 1

2.YENİLENEBİLİR ENERJİ SİSTEMLERİ 2

2.1.Yenilenebilir Enerji Kaynakları 2

2.1.1.Rüzgar enerjisi 2

2.1.2.Fotovoltaik enerji 2

2.2.Güç Elektroniği İle Kontrol 4

2.2.1.İnverterler 4

2.2.1.1.Merkezi inverter 4

2.2.1.2.String inverterler 4

2.2.1.3.Modül entegre inverterler 5

2.2.2.İnverter topolojileri 6

2.2.2.1.Akım kaynaklı ve gerilim kaynaklı inverterler 6

2.2.2.2.DC konverter bulunduran ve bulundurmeyan inverterler 7

2.2.2.3.Transformatör bulunduran / bulundurmeyan inverterler 9

2.2.2.4.Konverterden türetilmiş inverterler 10

2.2.3.DC/DC konverterler 11

2.2.3.1.Temel anahtarlamalı güç kaynakları 11

2.2.3.2.Buck konverter 13

2.2.3.3.Boost konverter 15

2.2.3.Super lift DC/DC konverterler	18
3.ŞEBEKE BAĞLANTILI İNVERTERLERDE SUPER LİFT LUO KONVERTER KULLANIMI	21
3.1. Süper Lift Luo Konverterin Tasarımı ve İncelenmesi	21
3.1.1. Süper Lift Luo Konverterin çıkışında yük etkisi	21
3.1.2. Süper Lift Luo Konverterin çıkışında duty cycle etkisi	23
3.1.3.Süper Lift Luo Konverterin girişinde ve çıkışında çekilen akımın incelenmesi	25
3.2.Super Lift Luo Konverterin Kapalı Çevrim Kontrolü	26
4.ŞEBEKE BAĞLANTILI İNVERTER TASARIMI	28
4.1.H Köprü İverter	28
4.2.Şebeke Bağlantısı	29
5.FOTOVOLTAİK PANEL BAĞLANTISI VE MAKSİMUM GÜÇ NOKTASI KONTROLÜ	30
5.1.Güneş paneli	30
5.2.Maksimum Güç Noktası Takibi	32
5.2.1.P&O maksimum güç takibi uygulaması	35
6.PSIM İLE MODELLEME	38
6.1.Devre Modeli	38
6.1.1.MGNT ve DC modülasyon.....	39
6.1.2.H köprü inverter modülasyonu	39
6.2.Simülasyon Çıktıları	40
7.SONUÇLAR	42
8.KAYNAKLAR	45
EK-1 Devre şeması	48
EK-2 FFT tablosu	49
ÖZGEÇMİŞ	52

ÇİZELGELER DİZİNİ

	Sayfa No
Çizelge 5.1: Güneş paneli özellikleri.....	31
Çizelge 5.2: Karıştırma adımları.....	34

ŞEKİLLER DİZİNİ

	Sayfa No
Şekil 2.1: Geleneksel rüzgar türbin modeli	2
Şekil 2.2: (a)Güneşten elektrik enerjisi elde etmenin temel prensip şeması (b) FV hücre, modül ve dizi yapıları (c) Geleneksel FV güç dönüşüm sistemi.....	3
Şekil 2.3: İnverter çeşitlilikleri (a)Merkezi inverter (b) String inverter (c) Modül entegre inverter	5
Şekil 2.4: Gerilim kaynaklı inverter.....	6
Şekil 2.5: Akım kaynaklı inverter.....	7
Şekil 2.6: MGN etrafında oluşan akım ve güç salınımları	8
Şekil 2.7: Transformator kullanım tipleri	9
Şekil 2.8: Kaskad konverterler.....	10
Şekil 2.9: 1:1 ve 2:1 Mark to Space oranına sahip kare dalgalar.	12
Şekil 2.10: Buck konverter.....	13
Şekil 2.11: Açık kapalı anahtar gösterimi.....	14
Şekil 2.12: Buck konverter dalga şekilleri.....	15
Şekil 2.13: Boost konverter.....	16
Şekil 2.14: Anahtar açık kapalı gösterimi.....	16
Şekil 2.15: Boost konverter dalga şekilleri	18
Şekil 2.16: Süper Lift Luo Konverter temel şeması ve kazanç grafiği ...	19
Şekil 2.17 Anahtar açık kapalı gösterimi	20
Şekil 3.1: SLL Konverterin psim şeması ve modülasyon gösterimi...	21
Şekil 3.2: 12 ohm yük ile çalışma grafiği	22
Şekil 3.3: 120 ohm yük ile çalışma grafiği.....	22
Şekil 3.4: 1,2 ohm yük ile çalışma grafiği	23
Şekil 3.5: Duty cycle 0.99 ile çalışma grafiği	23
Şekil 3.6: Duty cycle 0.90 ile çalışma grafiği	24
Şekil 3.7: Duty cycle 0.70 ile çalışma grafiği	24
Şekil 3.8: Duty cycle 0.30 ile çalışma grafiği	24
Şekil 3.9: Duty cycle 0.10 ile çalışma grafiği	25

Şekil 3.10:	Girişte çekilen filtresiz akım grafiği	26
Şekil 3.11:	Girişte çekilen filtreli akım grafiği	26
Şekil 3.12:	Kapalı çevrim kontrol sistemli sll konverter	27
Şekil 3.13:	Kapalı çevrim kontrol sistemli sll konverter çıkışı	27
Şekil 4.1:	Dalga genlik modülatörü bulunan h köprü inverter devresi..	28
Şekil 4.2:	Dalga genlik modülasyonu simülasyon çıktısı.....	29
Şekil 5.1:	Psim PV panelin fonksiyonel modeli	30
Şekil 5.2:	Psim PV panelin fonksiyonel model verileri	31
Şekil 5.3:	Psim PV panelin sabit sıcaklık ve değişen ışık şiddetindeki MGN değerleri	32
Şekil 5.4:	Fotovoltaik pilin v gerilim ve i akım ilişkisi.....	32
Şekil 5.5:	P&O methodu algoritması.....	33
Şekil 5.6:	P&O methodu psim modeli	36
Şekil 5.7:	MGNT işlemi anahtarlama sinyalleri	37
Şekil 5.8:	Mgnt işlemi pv giriş / ac çıkış güç karşılaştırılması	37
Şekil 6.1:	Mikroinverter devre şeması.....	38
Şekil 6.2:	Mgnt devre şeması	39
Şekil 6.3:	Ünipolar modülasyon.....	40
Şekil 6.4:	FV panelden değişen ışığa göre çekilen akım miktarı	40
Şekil 6.5:	FV panelden değişen ışığa göre çekilen gerilim miktarı	41
Şekil 6.6:	FV panelden değişen ışığa göre çekilen güç miktarı.....	41
Şekil 6.7:	Değişen ışığa göre şebekeye verilen akım miktarı	42
Şekil 7.1:	Şebekeye verilen akım ve şebeke gerilimi	42
Şekil 7.2:	Şebekeye verilen akımın FFTsi.....	43
Şekil 7.3:	Ölçülen güç grafikleri	43

SİMGELER VE KISALTMALAR DİZİNİ

Simgeler	Açıklama
W	:Watt
V	:Volt
A	:Amper
m ²	:Metrekare
f	:Frekans
Hz	:Hertz
Kısaltmalar	Açıklama
AKİ	:Akım Kaynaklı İnverter
GKİ	:Gerilim Kaynaklı İnverter
MGN	:Maksimum Güç Noktası
MGNT	:Maksimum Güç Noktası Takibi
FFT	:Fast Fourier Transform
DFT	:Düşük Frekans Transformatörü
YFT	:Yüksek Frekans Transformatörü
IEO	:Uluslararası Enerji Tahmini
BTU	:British Thermal Unit
THD	:Toplam Harmonik Distorsiyon

1.GİRİŞ

1.1.Konu

Artan nüfus ve büyüyen endüstri sebebiyle katlanarak artan enerji ihtiyacı daha fazla enerji ihtiyacı doğurmaktadır. Artan ihtiyacın karşılanması için yapılan üretimlerde kullanılan fosil yakıtlar hızla tükenmekte ve doğaya sera gazları salmaktadır. Gelecek nesillere sürdürülebilir bir dünya bırakabilmek; sürekli ve daha temiz enerji kaynakları sağlayabilmek için dünya yenilenebilir, karbon gazı üretmeyen ve sessiz bir yöntem olan güneş enerjisine yönelmektedir.

ABD nin Enerji Bilgi Yönetiminin verilerine dayanarak , 2040 yılında dünyanın enerji tüketiminin 820 katrilyon BTU olacağı tahmin edilmektedir. Yıllık %1,5 oran ile artan tüketim çeşitli kaynaklardan sağlanacaktır. Gereken üretimi fosil kaynaklardan yenilenebilir kaynaklara yöneltmek tüm dünyada, bilim adamları ve hükümetler için temel amaçtır. IEO2013 referans dosyasına bağlı tahminlerine göre; yenilenebilir enerji en hızlı büyüyen kaynaktır. 2010 dan 2040 a kadar yenilenebilir enerjiden sağlanan toplam üretim yıllık %2,8 ve dünyadaki yenilenebilir enerji payı %21 den %25 e artış gösterecektir (IEO 2013) . Güneş enerjisinin bu rekabette yer alabilmesi için güvenilirlik, yüksek verimlilik ve düşük maliyete sahip olması için çalışmalar yapılmalıdır.

Bilimadamları ve endüstriler son yarım yüzyıldır güneş enerjisini kullanılabilir hale getirmek için çalışmalar yapmaktadır. Bu çalışmalarda güneş pilleri, inverterler, konverterler büyük bir yer kaplamaktadır. Bizim çalışmamızda da öncelikle güneş pilleri gözden geçirilecek daha sonra inverter ve konverter topolojileri gözden geçirilecek ve özgün bir tasarım olan Super Lift Luo Konverter temelli şebeke bağlantılı fotovoltaiik inverterin simülasyonu yapılacaktır.

1.2.Çalışmanın Amacı

Bu çalışma kapsamında şebeke bağlantılı fotovoltaiik farklı tip inverter topolojileri karşılaştırılıp gerilim kaynaklı H köprü tipi inverterin neden dizaynımızda kullanıldığı, daha sonra DC-DC konverterler karşılaştırılıp avantajları dezavantajları, tasarım farklılıkları incelenip Super Lift Luo Konverterin neden tercih edildiği açıklanacak ve Super Lift Konverterler üzerine geniş çaplı bir açıklama yapılacaktır. Daha sonra ise tasarımda kullanılan filtrenin analizi yapılacak ve tasarlanan sistemin

simülasyonu gerçekleştirilecektir. Çalışmanın sonucunda fotovoltaik sistemlerin yapıları, çeşitlilikleri ve uygulanabilirliklerine dair geniş kapsamlı bir fikir sahibi olunacaktır.

2.YENİLENEBİLİR ENERJİ SİSTEMLERİ

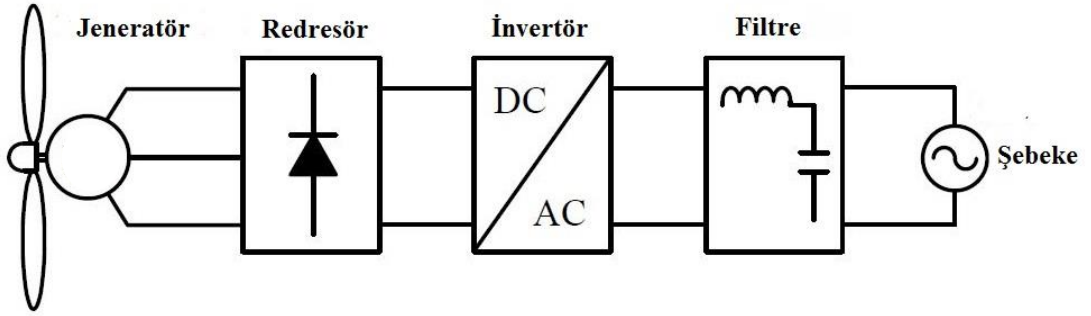
Gün geçtikçe tükenen ve çevreyi kirleten fosil yakıtlara alternatif olarak ilk 1973 petrol krizinde ortaya atılan yenilenebilir enerji kullanımı günümüzde tükenen kaynaklar ve artan yakıt fiyatları nedeni ile tekrar öne çıkmıştır.

2.1. Yenilenebilir Enerji Kaynakları

Elektrik üretimi amacı ile kullanılan en yaygın teknolojiler fotovoltaik güneş enerjisi ve rüzgâr enerjisidir.

2.1.1.Rüzgâr enerjisi

Şekil 2.1 de geleneksel rüzgar türbin modeli gösterilmektedir. Rüzgar türbinleri rüzgar enerjisini pervaneleri ile toplayıp mekanik güce çevirir. Mekanik güç jeneratör ile elektrik gücüne çevrilir. Jeneratörden elde edilen enerji önce redresör yardımı ile DC ye çevrilir daha sonra güç elektroniği çeviricileri ile DC gerilim sabit frekans ve gerilime sahip, şebekeye uygun AC gerilim haline getirilir. Daha sonra da güç, filtre aracılığı ile şebekeye aktarılır.

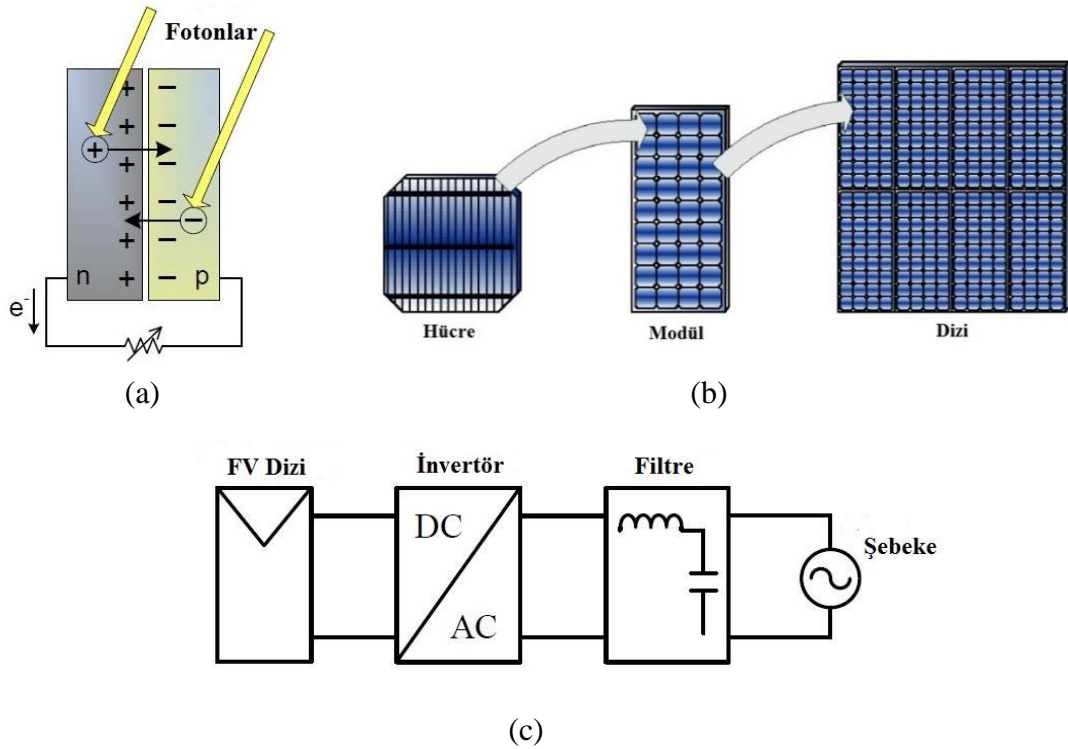


Şekil 2.1.Geleneksel rüzgar türbin modeli.

2.1.2.Fotovoltaik enerji

Güneş pillerinin, güneş enerjisini elektrik enerjisine dönüştürme verimlilikleri çoğunlukla %13 ile %16 arasında değişir (Goetzberger ve Hoffmann, 2005). Güneş hücreleri ışığı elektriğe çevirmek için yarıiletkenleri kullanırlar. Güneş pillerinde en yaygın olarak kullanılan yarıiletken malzemesi silikondur. Güneş pillerinin eklemlerinde n veya p-katkılanmış olarak kullanılır (Şekil 2.2(a)). Işık (fotonlar)

ekleme çarptığı zaman yarıiletkenlerin içerisinde bulunan delikler ve elektronlar arasındaki bağları kopatarak elektron hareketi sağlarlar ve elektrik üretirler.



Şekil 2.2: (a) Güneşten elektrik enerjisi elde etmenin temel prensip şeması. (b) FV hücre, modül ve dizi yapıları. (c) Geleneksel FV güç dönüşüm sistemi.

Rüzgâr türbinlerinin aksine, FV hücreler hareketli parçalar barındırmaz. Bu özellikleri, güneş panellerine minimum bakım ile uzun kullanım ömrü sağlar. Bakım ve kullanım maliyetleri düşük olduğu için zaman geçtikçe piyasada rekabetçi olmaya başlarlar(Calais,, vd., 2002).

Şekil 2.2.(b) de gösterildiği üzere, bir grup FV hücre seri ya da paralel olarak daha fazla güç elde etmek için bağlanılır, koruyucu çerçeve içine yerleştirilir ve FV modül veya panel olarak adlandırılır.

Şekil 2.2.(c) yaygın FV düzenleme sistemini gösterir. FV diziden elde edilen DC gerilim inverter aracılığı ile AC ye çevrilir. Daha sonra bu enerji filtre yardımı ile rüzgar enerjisi sistemine benzer bir şekilde (Şekil 2.1) şebekeye gönderilir.

2.2.Güç Elektroniği ile Kontrol

Fv dizilerin yüksek maliyeti nedeniyle, güneş panellerinden maksimum verim almak ve efektif bir şekilde faydalanabilmek için güneş sistemlerinde güç elektroniği ekipmanları büyük önem taşır. FV diziler DC gerilim ürettiği için FV sistemler DC/AC dönüşümü için inverter kullanılır(Şekil 2.2.(c)). İnverter DC gücü AC güce çevirir ve panelden çekilen gücü maksimize etmek için paneli MGNT anahtarlama teknikleri ile kontrol eder.

2.2.1.İnvertörler

Şebeke bağlantılı FV sistemler için temel 3 tip inverter – FV dizi bağlantı türü vardır. Bu türler boyut ve bağlanma çeşitliliklerine göre adlandırılır.

2.2.1.1.Merkezi inverter

Merkezi inverter sistemdeki bütün FV dizilere bağlanan ve FV dizilerden gelen DC gerilimi AC gerilime çeviren inverter dizayndır.(Şekil 2.3.a.) Merkezi inverterler 10kW dan yüksek güçlere sahip sistemlerde kullanılır. Merkezi inverter sistemi; uygulaması kolay, az miktarda devre elemanı kullanılması ve düşük maliyetli olması sebebi sistemi yüksek güçlerde kullanıma uygun hale getirir.

Merkezi inverter sisteminin en büyük dezavantajı tek inverter ile AC çıkış elde edildiği için inverter arızaları sistemi tamamen kullanılamaz hale getirir. İnverter arızası olduğu ve giderilemediği süre boyunca yüksek miktarda enerji kaybı oluşur. Ayrıca merkezi inverter sisteminin üzerinde bulunan tek MGNİ verimliliğin düşük olmasına sebep olur. Her güneş panelinin üzerinde oluşan ve ayrı ayrı takip edilemeyen maksimum güç noktaları nedeniyle verimlilik düşük olur. Merkezi inverterlerin güç faktörleri de düşük olur. 0.6-0.7 arasında bulunan düşük güç faktörleri ve oluşan yüksek harmonik içerik kompanze edilebilmek için özel filtreler gerektirir (Calais,, vd., 2002).

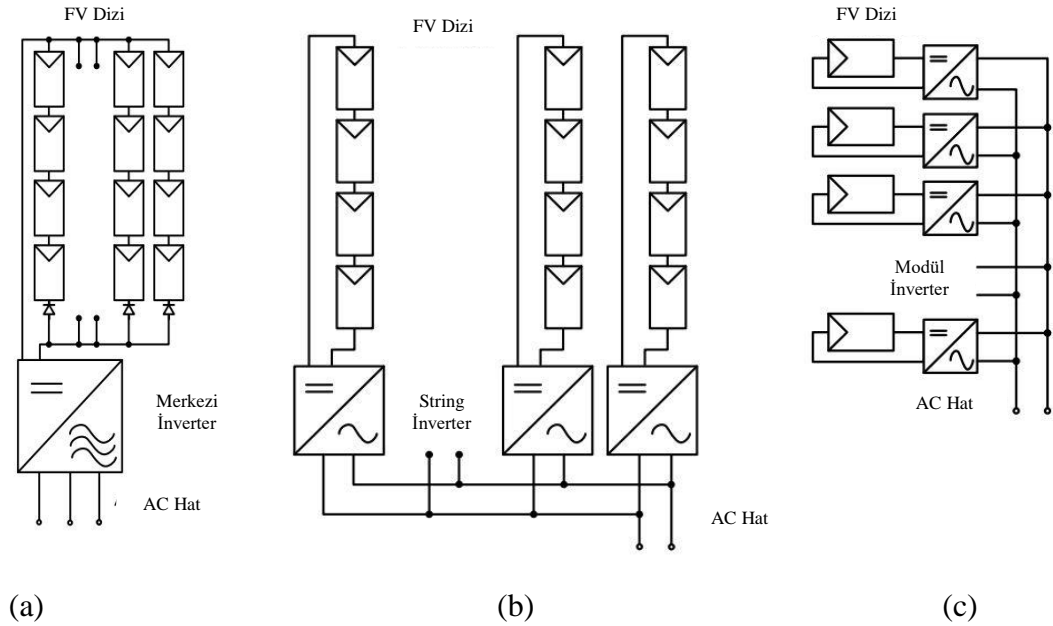
2.2.1.2.String inverterler

String inverterler FV panel katarının küçük inverterlere bağlanıp daha sonra da inverterlerin şebekeye bağlandığı sistemdir.(Şekil 2.3.b.) 10kW altı sistemlerde kullanılan (Kjaer, vd., 2005) bu sistem hem merkezi hem de modül entegre inverterlerin avantajlarını barındırır. Birden fazla inverter barındıran bu sistem inverter arızalanması

durumunda sadece bir miktar güç kaybına uğrar, sistem tamamen kapanmaz. Birden fazla inverter barındırdığı için de daha fazla MGNT modülüne sahiptir ve daha yüksek verimliliğe ulaşabilir.

2.2.1.3.Modül entegre inverterler

Modül entegre inverterler FV panellerden şebekeye direk bağlantı sağlayan çok sayıda inverterden oluşur. Modül entegre inverterler 300W a kadar olan güçlerde kullanılırlar (Kjaer, vd., 2005). Kişisel kullanım ve mikrogenerasyona uygun olan, mikroinverter olarak da adlandırılan bu sistem DC/AC çevrimi ve maksimum güç noktası takibini bağlı olduğu her panel başına yaptığı için yüksek güneşten elektrige çevrim verimliliğine sahiptir. İletimin büyük bir kısmı AC olduğu için DC kablolama kayıpları da çok düşüktür. Büyük sistemlerin aksine içinde elektrolitik kapasitör bulundurmadığı için uzun ömre ve güvenilirliğe sahiptir (Saren, vd., 2005). Fakat yüksek miktarda elektronik ekipman ve anahtarlama kayıpları sistemde verimlilik kaybına sebep olur. Maliyet olarak merkezi inverter teknolojisinden %25 daha yüksek olması yüksek güç üreten sistemlerde kullanılmasında tercih edilemez konumda olmasına sebep olmuştur.



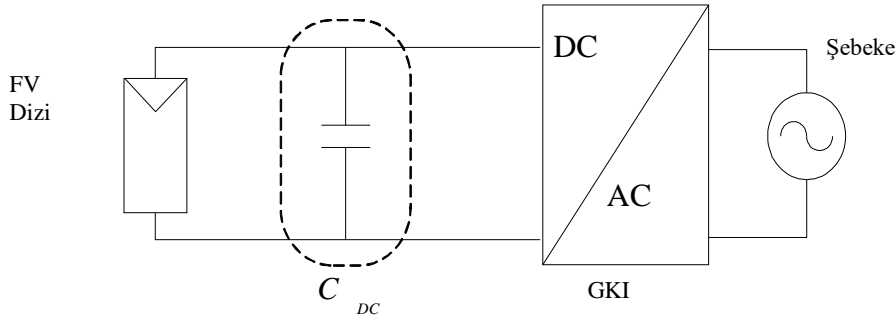
Şekil 2.3 İnverter Çeşitlilikleri (a) Merkezi İnverter. (b) String İnverter. (c) Modül Entegre İnverter.

2.2.2.İnverter topolojileri

İnverter, DC-AC dönüşümü sağlayan statik bir çeviricidir. Uzun süreler boyunca çok farklı tipte inverterler tasarlanmış ve kullanılmıştır. Herbiri kendi avantajlarına ve dezavantajlarına sahiptirler. Farklı tiplerdeki inverterler bu bölümde karşılaştırılmıştır.

2.2.2.1.Akım kaynaklı ve gerilim kaynaklı inverterler

Gerilim kaynaklı inverterler (GKİ) (Şekil 2.4) , yoksayılabilen iç dirence sahip bir DC güç kaynağı tarafından beslenen ve gerilimi (V) sağladığı akım tarafından etkilenmeyen inverterlerdir (Séguier ve Labrique, 2012). Çıkış ve giriş akımı AC tarafındaki yüke bağlıdır. DC kaynak girişteki ve çıkıştaki gerilimi etkiler. Giriş gerilimi çıkış yani şebeke geriliminden düşük ise giriş gerilimini yükseltmek için DC-DC çevirici kullanılır veya girişteki güneş panelleri seri bağlanarak giriş gerilimi yükseltilir. GKİ lerin en büyük avantajlarından birisi de MGNT yapabilmekteki kolaylığıdır. Girişe bağlanan bir DC-DC çevirici yardımı ile MGNT yapılır.



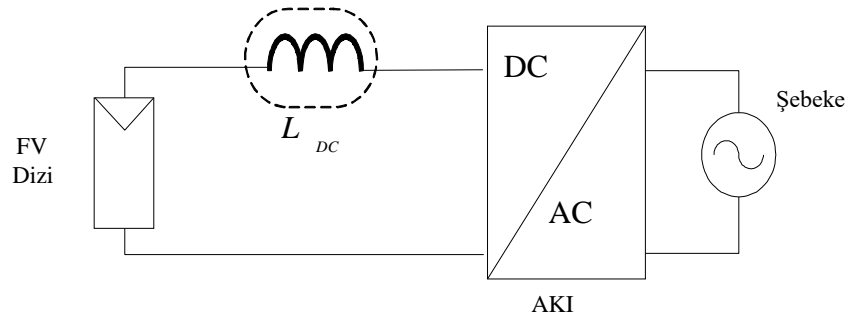
Şekil 2.4 Gerilim kaynaklı inverter.

Gerilim kaynaklı inverterlerde; gerilim arttırımı üretilen akımın şebekeye enjekte edilebilmesi için gereklidir. Üretilen gerilim şebeke geriliminden yüksek olmaz ise akım enjeksiyonu sağlanamaz çünkü akım yüksek gerilimden düşük gerilime doğru oluşur.

Gerilim kaynaklı inverterlerin diğer bir dezavantajı ise girişinde bulunan elektrolitik DC-Link kapasitördür. Büyük bir DC Link kapasitör , girişteki DC gerilimi sabit tutmak için gereklidir. Büyük bir elektrolitik kapasitör girişte kullanıldığı zaman giriş akımı yüksek THD ye sahip ve %120 ye kadar bozulmuş olmasına sebep olabilir (Saren, vd., 2005- Enjeti ve Shireen, 1992). Ayrıca elektrolitik kapasitörler pahalı,

büyük ve; elektrolitik olmayan kapasitörler ve indüktörlerle kıyasla kısa bir kullanım ömrüne sahiptirler (Wheeler, vd., 2002; Kwak 2007).

Akım kaynaklı bir inverter, (AKİ) (Şekil 2.5) üzerindeki gerilimler tarafından etkilenmemesi için iç indüktansı çok yüksek bir DC akım kaynağı ile beslenir. DC kaynak inverterin girişindeki ve çıkışındaki akım şeklini etkiler. Dolayısıyla çıkışta olan gerilim ve kaynaktan görülen gerilim sistemdeki yük ile direkt olarak ilişkilidir. Şebekeye bağlanan kısımdaki gerilimin şebeke geriliminden yüksek olması GKİ lerin aksine gerekmemektedir. Çünkü sistem akım kaynağı olarak çalışmaktadır.



Şekil 2.5 Akım kaynaklı inverter.

Büyük bir DC link indüktör (Şekil 2.5.) DC akımı sabitlemek için DC güç kaynağına seri olarak bağlanmaktadır. İndüktörler ,elektrolitik kapasitörlere oranla 4-5 kat daha fazla ömüre sahiptirler .Fakat büyük DC link indüktör de AKİ lerdeki en büyük dezavantajdır. Güç depolaması ve düşük frekanslı salınımları engellemek için büyük olmalıdır. Hantal, özel boyutlu, ve özel tasarım indüktörler AKİ lerin az tercih edilmesine sebep olmaktadır.

2.2.2.2.DC-DC konverter bulunduran/ bulundurmayan inverterler

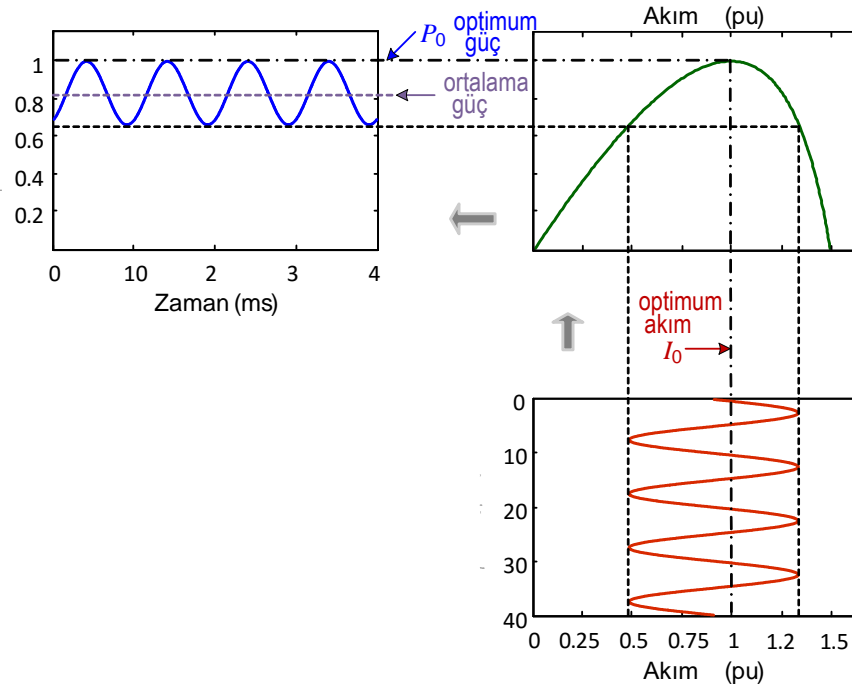
DC/DC konverterler, DC gerilimin veya DC akımın yükseltilmesi için kullanılan anahtarlama devreleridir. FV sistemlerde kullanılan çeşitli DC/DC konverterler bulunmaktadır ve bu konverterler genellikle şebeke bağlantılı GKİ'lerde giriş gerilimini yükseltmek için kullanılmaktadır. Gerilim kaynaklı inverterlerde DC/DC konverterlerin kullanılmadığı durumlarda güneş panelleri giriş gerilimini yükseltmek amaçlı seri bağlanabilmektedir (Henze, vd., 2008).

Sistemdeki toplam DC güç ,gerçekte her güneş panelinin teker teker belirtilen güç toplamından düşüktür (Koirala, vd., 2009). Temelde bu düşüklük güneş panellerinin üretim toleransı ve sistemdeki panellerin yaşı ile ilişkilidir. İkincil olarak da meteorolojik ve mevsimsel durumlar nedeniyle oluşmaktadır (Kaushika ve Rai, 2007; Femia, vd., 2008). Seri bağlanmış güneş panelleri ,bütün paneller aynı miktarda aydınlatılmadığı takdirde güç kaybına uğrar. Dizideki gölgede kalan paneller sistemde yük gibi davranarak aydınlatılan panellerden güç çekmeye başlayabilir (Ramaprabha, ve Mathur, 2009). Sistemde yeterli koruma bulunmaz ise Hot-Spot problemi gerçekleşebilir ve sistem düzeltilemeyecek şekilde zarar görebilir (Herrmann, vd., 1997; Klenk, vd., 2002). Sistem maksimum güç noktasından uzakta çalışırsa dinamik eşleşmezlik oluşabilir. Seri ya da paralel bağlanmış güneş panelleri tek maksimum güç noktasında çalışamayacakları için dizideki tüm panellerin gerilimleri ve akımları aynı olmaya mecburdur (Oldenkamp, vd., 2007).

Panelleri seri bağlamak yerine DC/DC konverter kullanmak bu dezavantajları ortadan kaldırır (Şekil 2.2.(c)). Maksimum güç noktası takibi (MGNT) DC/DC konverterler tarafından yapıldığı takdirde bütün panellerin maksimum güç noktası ayrı ayrı takip edilebilir.

Güneş panelinin V-I düzeni nonlineerdir ;aydınlanma ve sıcaklıkla değişmektedir. V-I veya V-P eğiminde akımın ve gerilimin maksimum olduğu bir nokta bulunmaktadır. Bu noktaya maksimum güç noktası (MGN) denir. Bu noktada bütün sistem maksimum gücü üretir. Çoğu MGNT methodu tam optimum noktaya yerleşemediği için güçte akımda ve gerilimde sürekli salınımlar oluşur (Şekil 2.6).

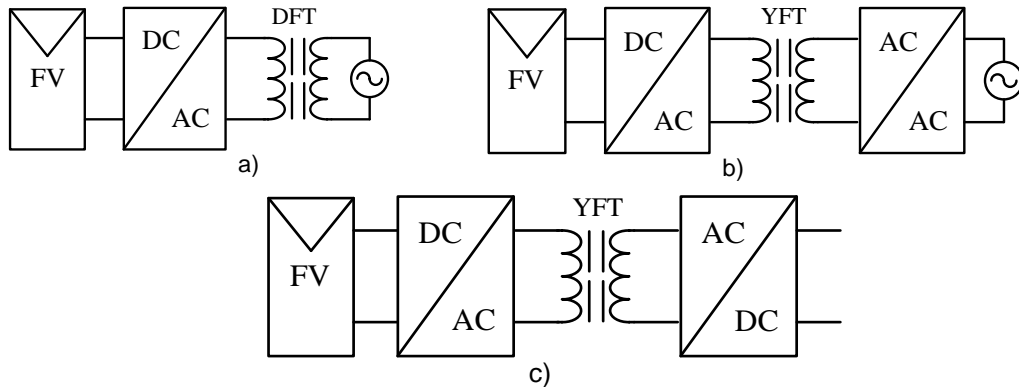
MGN sistemlerde bilinmemektedir fakat hesaplama modelleri ile veya arama algoritmaları ile bulunabilir. Sistemdeki maksimum güç noktasını elde etmek için kesirli açık gerilim voltajı, kesirli kısa devre akımı gibi hesaplamalı methodlar veya karıştır gözlemlerle, artan iletkenlik gibi direkt kontrol methodları uygulanabilir. Yapay sinir ağları, bulanık mantık kullanılarak yapılan MGNT çalışmaları da bulunmaktadır (Eshram, vd., 2007).



Şekil 2.6 MGN etrafında oluşan akım ve güç salınımları.

2.2.2.3. Transformatör bulunduran/ bulundurmayan inverterler

Daha önce bahsedildiği üzere, inverterin çıkış gerilimi şebeke geriliminden yüksek olmak zorundadır. Bu gerilim kazancı transformatör kullanılarak da elde edilebilir (Şekil 2.7.a). Şebeke frekansı transformatörü boyut, ağırlık ve fiyat olarak zayıf bir bileşen olarak kabul edilmektedir (Kjaer, vd., 2005). Sistemin çıkışında sadece izolasyon amaçlı transformatör de kullanılabilir. Diğer durumlarda transformatör yüksek frekans katında kullanılmaktadır (Şekil 2.7b-2.7c).



Şekil 2.7. Transformatör kullanım tipleri.

Çok katmanlı anahtarlama sistemlerdeki yüksek frekans transformatörleri , düşük frekans transformatörlerinin aksine küçük boyutlara sahip hafif ve ucuzdurlar ve DC link depolama elemanında oluşan salınımın azalmasını sağlarlar.

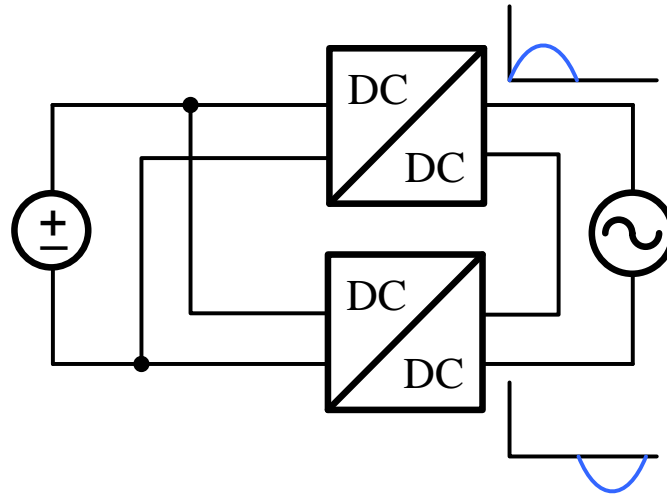
İnverterlerde transformatör kullanmanın izolasyon olarak sisteme çok büyük katkısı bulunmaktadır. Pahalı güç elektroniği ekipmanlarının şebekeden izole olması gerekmektedir. Çünkü aşırı yüklenmiş şebekeler dengesiz olabilir ve inverterleri kalıcı hasara uğratabilirler. Aynı zamanda transformatörün indüktansı çıkış filtre bobini olarak görev yapabilir ve bu bize çıkışta kullanılacak filtre elemanlarını azaltma imkanı sağlayabilir.

Transformatörlerin avantajları bir yana; büyüklük, maliyet ve düşük verimlilik dezavantajlarına sahiptirler. Yüksek frekans transformatörlerin boyut sorunu olmamasına rağmen diğer sorunlara onlar da sahiptirler.

Manyetik bileşenlerin çekirdek kayıpları eddy kayıpları, excess eddy kayıpları ve hysteresis kayıpları olarak adlandırılmaktadır. Ve bunlar maddenin yapısına ,sıcaklığına, üzerlerindeki akımın frekans ve genliğine bağlı olarak değişim göstermektedirler (Ekström, vd., 2013).

2.2.2.4.Konverterlerden türetilmiş inverterler

Kaskad DC/DC konverter temelli inverter topolojileri de bulunmaktadır. Bu topolojilerde iki adet DC/DC konverter kaskad bağlanılır ve iki konverter iki adet 180 faz kaymalı DC dengeli sinüsoidal referanslı AC voltaj ile sürülür (Caceres Ve Barbi., 1995; Caceres Ve Barbi., 1999).



Şekil 2.8. Kaskad konverterler.

Çıkıştaki AC gerilim girişteki DC gerilimden yüksek veya düşük olabilir. İki DC/DC konverterin faz farkı tekniğiyle sürülerek DC/AC inverter elde edilme fikri “Phase Modulated Inverters” teorisinde anlatılmıştır (Kazimierczuk., 1992).

2.2.3.DC/DC Konverterler

DC/DC konverter üretimi, dönüşüm ekipmanı üretiminin büyük çoğunluğunu oluşturmaktadır. Tamamlanmayan istatistiklere göre 500 den fazla DC/DC konverter topolojisi bulunmaktadır (Luo ve Ye 2003). Bu bölümde Super Lift Luo Konvertere kadar olan birinci kuşak konverterler incelenecektir.

Elektronik pompalama tüm DC/DC konverterlerin temel ögesidir. Tarihsel olarak 4 gruba ayırabiliriz.

- Temel Pompa
- Gelişmiş Pompa
- Transformatör Tipi Pompa
- Süper Lift Pompa

devreleri. Piyasada yaygın kullanılan temel pompa devreleri yani, DC/DC konverterler devamında incelenip Super Lift pompa devresi olan Super Lift Luo Konverterle karşılaştırılması yapılacaktır.

2.2.3.1.Temel anahtarlama güç kaynakları

Anahtarlama güç kaynakları (SMPS) genellikle; lineer, regüle edilmiş güç kaynaklarından daha kompleks bir yapıya sahip oldukları kabul edilmektedir. Bu eklenen karmaşıklık, regüle edilmiş güç kaynaklarına karşın daha küçük boyutlarda daha yüksek güçlerin anahtarlama güç kaynaklarında elde edilmesini sağlar.

Anahtarlama güç kaynaklarında çeşitli tasarım tipleri kullanılmaktadır. Girişin AC olduğu sistemlerde AC/DC dönüşüm için ya da rüzgar türbünleri gibi AC gerilim üreteçlerinde AC/AC dönüşüm için kullanılabilirler. Girişin DC olduğu durumlarda ise örneğin akü, pil, güneş pilleri ;gerilimi yükseltmek yada alçaltmak için kullanılabilir. Çıkışta DC veya AC gerilimi ihtiyaca göre üretebilir.

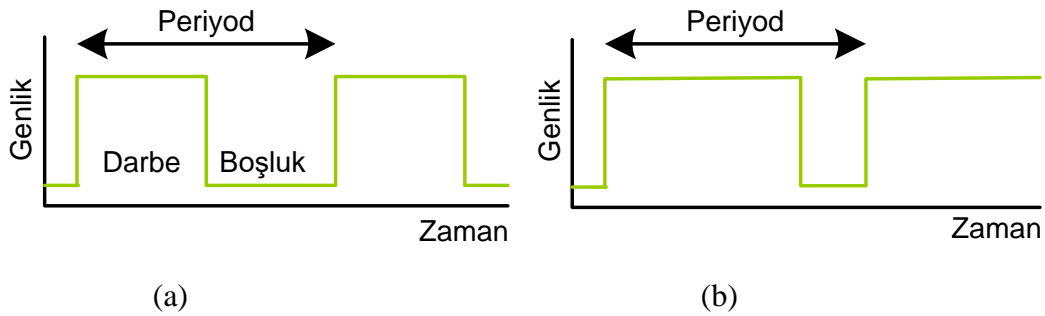
Bu sistemler çıkış ihtiyacı ne olursa olsun, elektronik anahtarlama devresini sürmek için yüksek frekansta kare dalga kullanır. Bu devre DC kaynağı yüksek frekanslı AC ye, ve devrenin gerekleri doğrultusunda filtreleme sistemleri aracılığıyla

regüle edilmiş DC ye çevirir. Çevrim sürecinde kullanılan yüksek frekanslı AC kare dalgadır, bu da bize dalga genlik modülasyonu (PWM) yardımıyla çıkışı kontrol edebilmemizi sağlar.

Çoğu anahtarlama güç kaynaklarında giriş ve çıkışta regülasyon sağlanmaktadır. Bu regülasyon anahtara giden PWM deki duty cycle ın ON-OFF oranlarını değiştirerek sağlanabilir. Bu ayarlama konverter çıkışının bir referans gerilimi ile karşılaştırılması ile sağlanabilir.

Yüksek frekansta anahtarlamanın transformatörlü sistemlerde küçük boyutlu transformatör kullanımı avantajını sağlar. Maliyet ve kullanılabilirlik olarak düşük frekans transformatörlere göre çok avantajlıdır. Aynı zamanda yüksek frekansta anahtarlama yapıldığı için girişte ve çıkışta yüksek frekans salınımlara sebep olur. Bu salınım da küçük bir düzeltme kapasitörü aracılığıyla çözümlenebilir. Fakat anahtarlama yüksek frekansta kare dalga kullanımı çok sayıda güçlü harmonik ortaya çıkmasına sebep olabilir, ve yetersiz RF ekranlama ve yetersiz filtreleme durumunda anahtarlama güç kaynağının RF enterferans yaratmasına sebep olur.

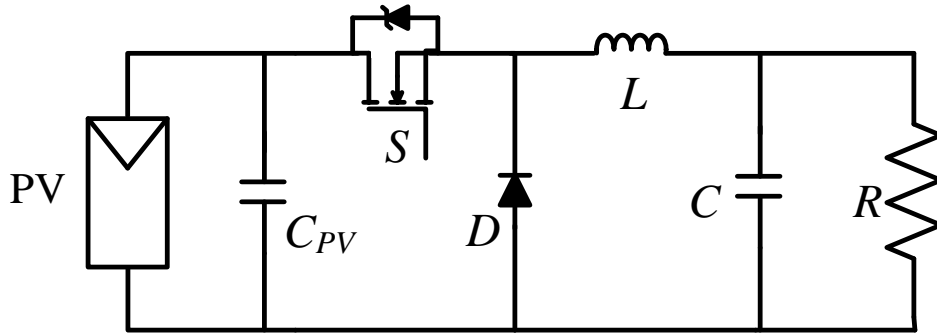
Anahtarlama kullanılan kare dalgalar (Şekil 2.9) amaçlarına göre farklı simetride olabilir. Sinyalin açık olduğu süre (t_{on}) ve kapalı olduğu süre (t_{off}) kullanılan konverterin davranışına göre ve elde edilmek amaçlanan çıkışa göre farklı olarak ayarlanıp istenilen çıkış elde edilebilir. t_{on} olduğu durum darbe, t_{off} olduğu durum boşluk olarak adlandırılır ve darbe-boşluk oranına duty cycle denir.



Şekil 2.9.(a) 1:1 (b) 2:1 Darbe Boşluk oranına sahip kare dalga.

2.2.3.2. Buck konverter

Buck konverter (Şekil 2.10) , anahtarlama güç kaynağı devrelerinde istenen çıkışın girişten düşük olması gerektiği durumlarda kullanılır. Giriş ile çıkış arasındaki anahtarlama yapan transistör sürekli olarak yüksek frekansta anahtarlama yapar. Çıkışta sürekliliği sağlayabilmek için devre indüktör (L) de depolanan enerjiyi anahtarın kapalı olduğu durumlarda kullanır. Bu devre operasyonu volan devresi olarak da adlandırılabilir. Bu adlandırma gelen kesikli sinyale rağmen mekanik bir volan gibi akımı döndürmeye devam etmesinden kaynaklanır.

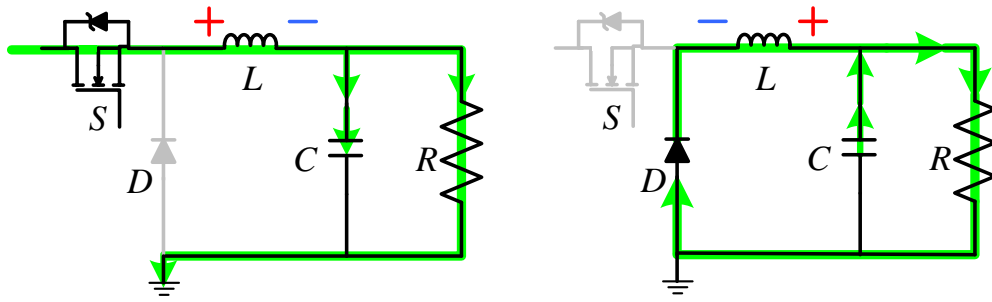


Şekil 2.10. Buck konverter.

Yukarıdaki şemada görüldüğü üzere buck konverter anahtarlama transistörü (S) ve diyot (D) indüktör (L) kapasitör (C) den oluşan volan devresi ile çalışır.

Transistör açık (ON) konuma geçtiğinde (Şekil 2.11.a) kaynaktan gelen akım anahtarın üstünden geçerek indüktörü doldurmaya başlar. Aynı zamanda çıkış kapasitörü ve yük üzerinden de akım geçer. Diyot bu operasyon sırasında ters kutuplanmıştır ve kapalı pozisyonundadır. Anahtar kapatıldığı (OFF) zaman (Şekil 2.11.b) ise indüktör ters kutuplanarak (Şekil 2.11.b) volan devresi sistemde indüktördeki akımı devreye bırakır, daha sonra da açık durumdayken şarj olan kapasitör yükün üstüne deşarj olur. Bu süreç bir sonraki T_{on} durumuna kadar devam eder. Kazanç, denklem 2.1 ile ifade edilir. Denklemde V_{out} çıkış gerilimini, V_{in} giriş gerilimini ifade eder.

$$V_{out} = V_{in} \times \left(\frac{t_{on}}{T} \right) \quad (2.1)$$



Şekil 2.11. Anahtar açık ve anahtar kapalı gösterim.

Şekil 2.12 de buck konverterin V_L , I_L , I_C , V_O elektriksel dalga şekilleri gösterilmiştir. Duty Cycle D , periyod T , anahtarlama frekansı f , indüktör L ile kapasitör ise C ile ifade edilmiştir.

Buck konverterin çıkış gerilimini bulmak için;

$$V_o = D \times V_{in} \quad (2.2)$$

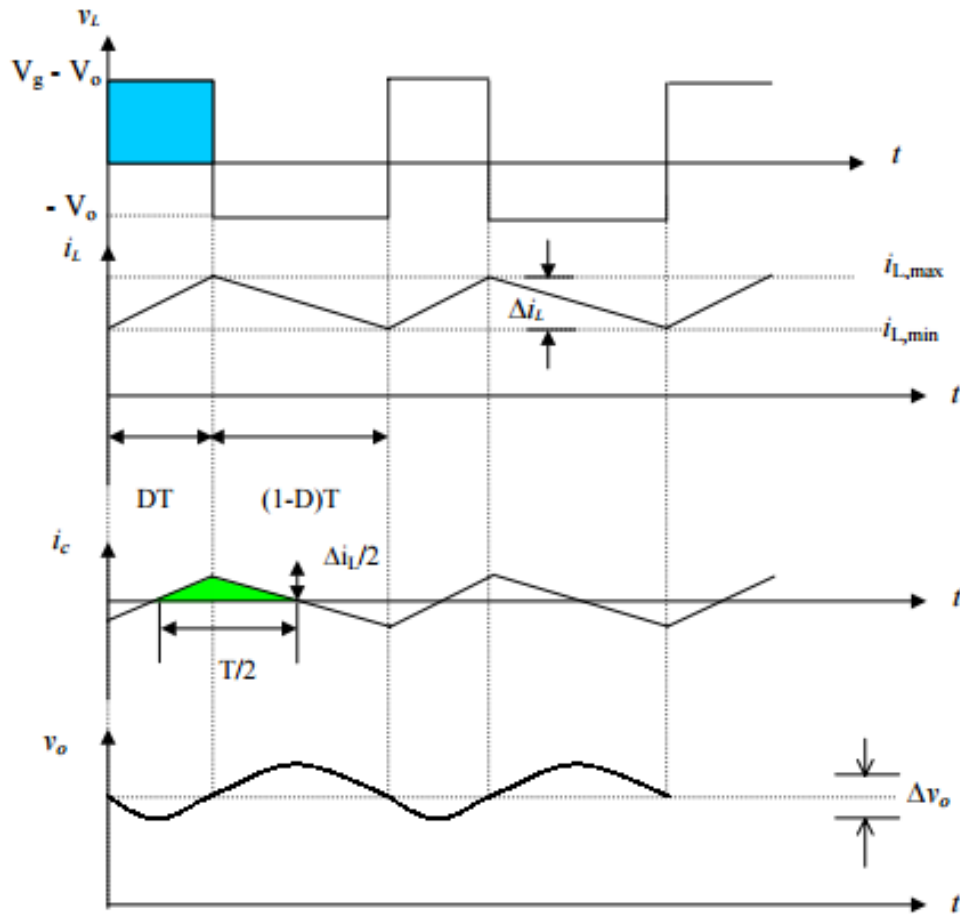
İndüktörün akımındaki salınımı bulmak için ;

$$\Delta I_L = \frac{1}{L} (V_{in} - V_o) \times DT \quad (2.3)$$

Çıkış gerilimindeki salınımı bulmak için ise;

$$\Delta V_o = \frac{\Delta I_L}{8f_c} \quad (2.4)$$

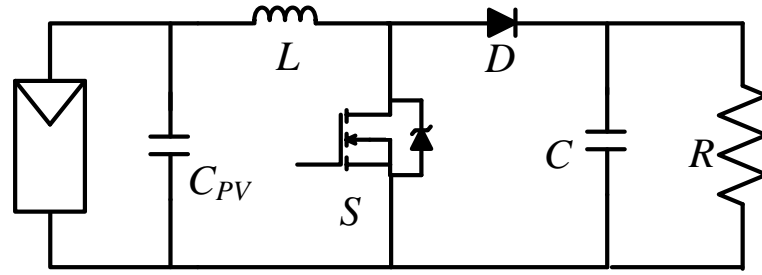
formüllerini kullanabiliriz.



Şekil 2.12. Buck konverter dalga şekilleri.

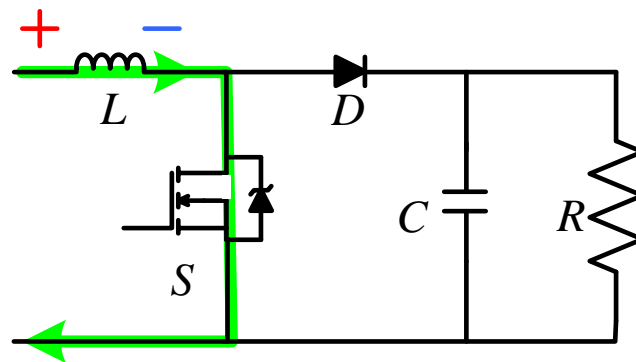
2.2.3.3.Boost konverter

Giriş gerilimi istenen çıkış geriliminden düşük olduğu durumlarda boost (Şekil 2.13) konverter kullanılır. Örneğin elektrikli otomobil motorlarında 500V a kadar gerilim gerekebilmektedir. Çok sayıda aküyü seri bağlayarak bu gerilim değerini elde etmek mümkündür fakat verimli ve sağlam bir çözüm değildir. Aynı şekilde fotovoltaik kaynakların gerilimi AC ye dönüştürülmeden önce şebeke gerilimine yükseltilmesi gerekebilir. Böyle durumlarda boost konverter ucuz verimli ve boyut olarak kullanışlı bir elemandır. $P=V \times I$ denkleminde göre çıkış gerilimini arttıran boost konverter aynı şekilde çıkış akımını da düşüreceğini göz önünde bulundurmalıyız.

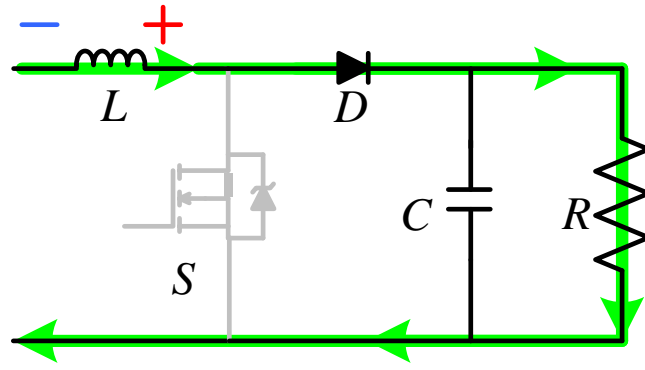


Şekil 2.13. Boost konverter.

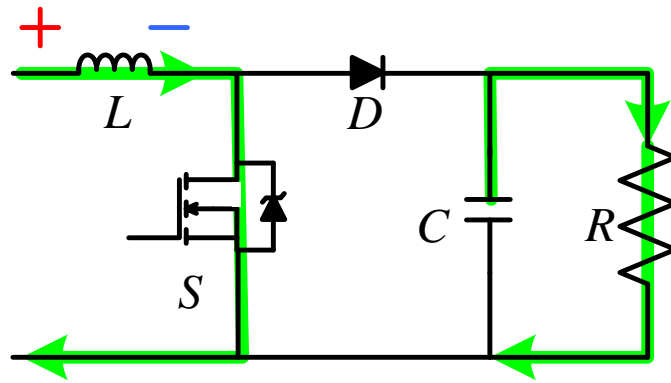
Yukarıdaki şemada görüldüğü üzere buck konverter anahtarlama transistörü (S) ve diyot (D) indüktör (L) kapasitör (C) den oluşan yükseltme devresi ile çalışır. Anahtar ilk açıldığında (ON) (Şekil 2.14.a) indüktör kaynaktan gelen enerjiyi depolar. Anahtar kapalı (OFF) duruma geçtiğinde (Şekil 2.14.b) girişte yüklenen indüktör polarizasyonunu değiştirerek girişe seri bir güç kaynağı gibi davranır ve giriş geriliminden daha yüksek bir gerilimi yüke ve çıkış kapasitörüne gönderir. Daha sonra anahtar tekrar açık duruma geçtiğinde (Şekil 2.14.c) çıkış dolu kapasitörden yük çekerken indüktörde kaynaktan tekrar enerji alır. Böylece DC gerilim çıkışta sabit bir şekilde iletilirken indüktörün üzerinde DT süresi boyunca biriken enerji yükün ve kapasitenin üzerinde DC şebeke geriliminin üzerinde bir gerilim oluşturur. Bu da bize DT 0 ila 1 arasında değiştirilerek ayarlanabilen bir gerilim kazancı sağlar. VG, IL, ID, IC ve VO grafikleri şekil 2.15 te verilmiştir.



Şekil 2.14.(a) Anahtar ilk açılış.



Şekil 2.14.(b) Anahtar kapalı.



Şekil 2.14.(c) Anahtar açık.

Boost konverterin çıkış gerilimini bulmak için;

$$V_o = \left(\frac{1}{1-D} \right) \times V_{in} \quad (2.5)$$

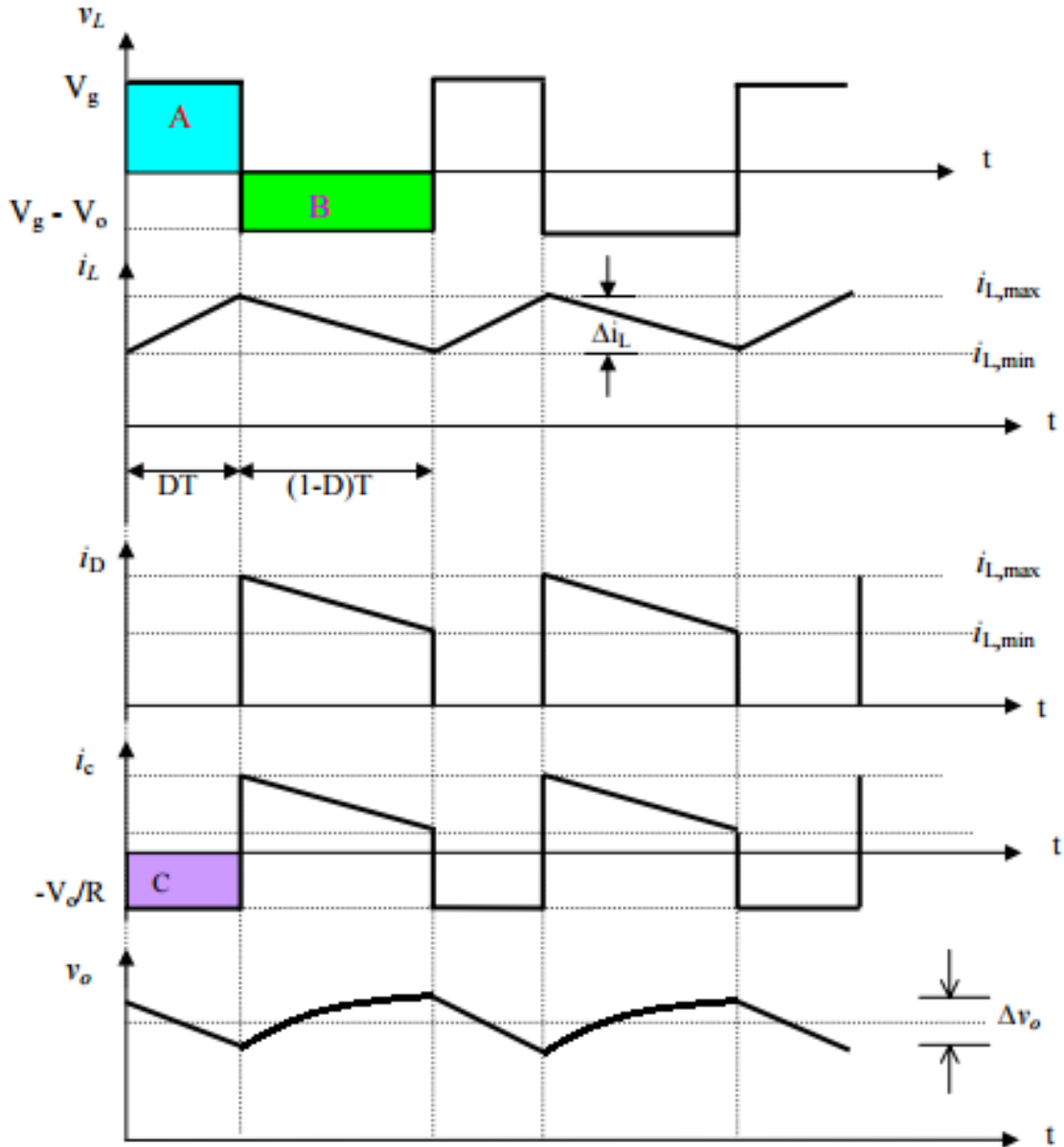
İndüktörün akımındaki salınımı bulmak için ;

$$\Delta I_L = \left(\frac{1}{L} \right) \times V_{in} \times DT \quad (2.6)$$

Çıkış gerilimindeki salınımı bulmak için ise;

$$\Delta V_o = \frac{1}{C} \times \frac{V_o}{R} \times DT \quad (2.7)$$

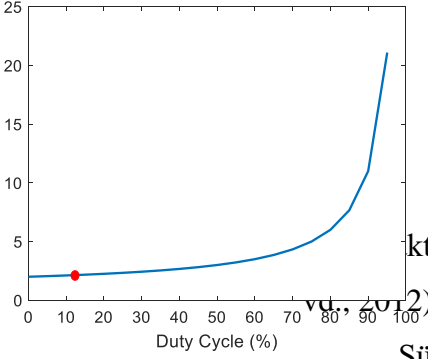
formülünü kullanabiliriz.



Şekil 2.15. Boost konverter dalga şekilleri.

2.2.3.Süper lift DC/DC konverterler

Voltaj Lift tekniği DC/DC konverterlerin tasarımında, örneğin 4 seri Luo konverterler, başarılı bir şekilde uygulanmaktadır. Ancak çıkış gerilimi aritmetik bir ilerleme şeklinde artmaktadır. Luo serisi süper lift konverterler özgün bir yaklaşım sergilemektedirler. Süper lift tekniği çıkış voltajının geometrik bir şekilde artmasını



ktadır. Bu da voltaj transfer kazancını etkili bir şekilde arttırmaktadır. (Shan,

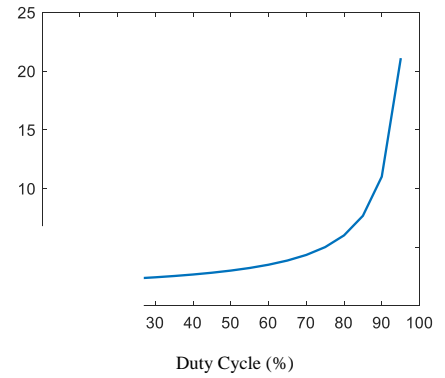
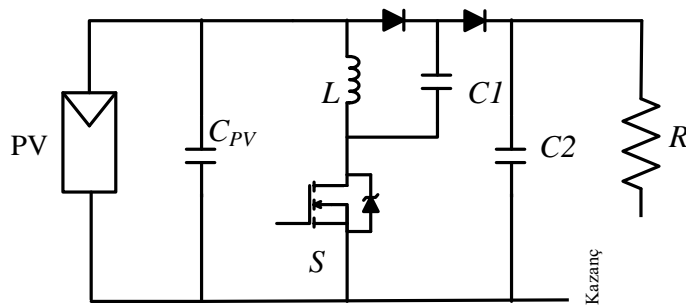
Süper Lift konverterlerde iki alt seri bulunur. Birisi ana seri diğeri de ek seri olarak adlandırılır. Bu çalışmamızda kullanacağımız konverter temel seriden oluşan pozitif çıkışlı Süper Lift Luo Konverterdür. Temel serideki her devre bir anahtar S; 1 adet indüktör L_1 ; 2 adet kapasitör C_1, C_2 ve 2 adet diyot içerir (Şekil 2.16.) . Duty ratio'su D , anahtarlama frekansı f ve resistif yük R ile ifade edilmiştir. Anahtarlama işlemi sonucunda hiçbir güç kaybı oluşmayan bir ideal sistem varsayarsak eğer;

$$V_{in} \times I_{in} = V_o \times I_o \quad (2.8)$$

gerilim transfer kazancı ise;

$$G = \frac{V_o}{V_{in}} \quad (2.9)$$

olarak ifade edilir.



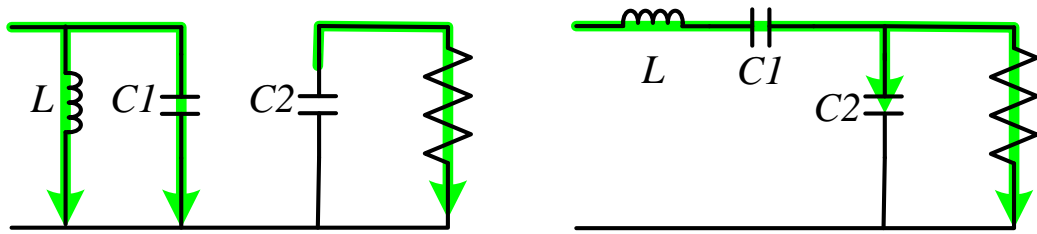
Şekil 2.16. Süper Lift Luo konverter temel şeması

Süper lift luo konverter, S anahtarı açıldığında (ON) L_1 ,

$$V_L = L \left(\frac{di}{dt} \right) \quad (2.10)$$

ilkesine göre D süresine bağlı olarak, \dot{I}_{L1} akımını üzerinden geçirerek gerilim yüklenir, C_1 kapasitörü de V_{in} gerilimi ile yüklenir (Şekil 2.17.a). Anahtarın kapalı (OFF) moduna geçtiği zaman $(1-D)T$ da, $(V_o - 2V_{in})$ indüktör ve kapasitörün gerilimi yükün üstüne düşer ve yüklerini kaybederler (Şekil 2.17.b). Bu nedenle, I_{L1} indüktör akımındaki salınım (Luo ve Ye 2003);

$$\Delta I_{L1} = \left(\frac{V_{in}}{L_1} \right) \times DT = \left(\frac{(V_o - 2V_{in})}{L_1} \right) (1-D)T \quad (2.11)$$



Şekil 2.17. Anahtar açık ve anahtar kapalı gösterim.

Giriş gerilimi ile çıkış gerilimi arasındaki ilişki;

$$V_o = \left(\frac{2-D}{1-D} \right) \times V_{in} \quad (2.12)$$

ve gerilim transfer kazancı (G);

$$G = \left(\frac{2-D}{1-D} \right) \quad (2.13)$$

olarak gösterilebilir.

3.ŞEBEKE BAĞLANTILI İNVERTERDE SÜPER LİFT LUO KONVERTER KULLANIMI

Önceki bölümlerde bahsedildiği üzere, gerilim kaynaklı inverterlerde şebekeye akım iletilmesi için sistemin çıkış geriliminin, giriş geriliminden fazla olması gerekmektedir. Bu bölümde Super Lift Luo Konverterin Şebekeye bağlanmasına kadar olan süreç aşama aşama simüle edilip incelenecektir.

3.1.Süper Lift Luo Konverterin Tasarımı ve İncelenmesi

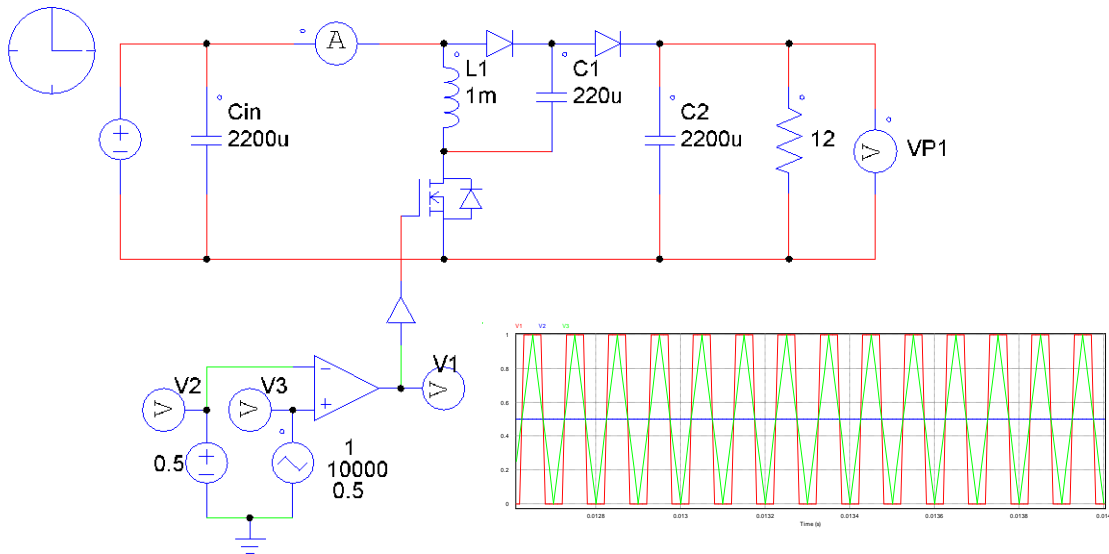
3.1.1.Süper lift luo konverterin çıkışında yük etkisi

Super Lift Luo Konverterin $V_{in}=1V$, $D=0,5$ olacak şekilde PSim programında çalıştırıldığında;

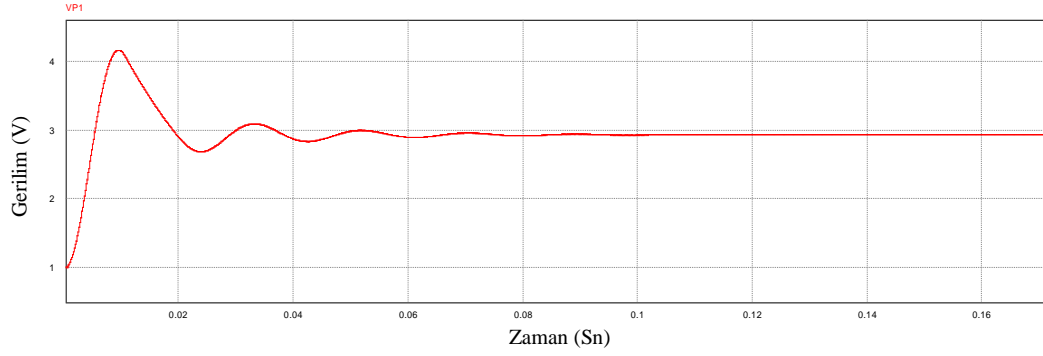
$$V_o = \left(\frac{2-0,5}{1-0,5} \right) \times 1 = 3V \quad (3.1)$$

gerilim çıktısı vermesi gerektiği hesaplanmıştır.

Anahtarlama karşılaştırıcı devre yardımı ile üçgen dalga ve DC sinyal karşılaştırılarak D ayarlanmış olup devre simüle edilmiştir (Şekil 3.1).

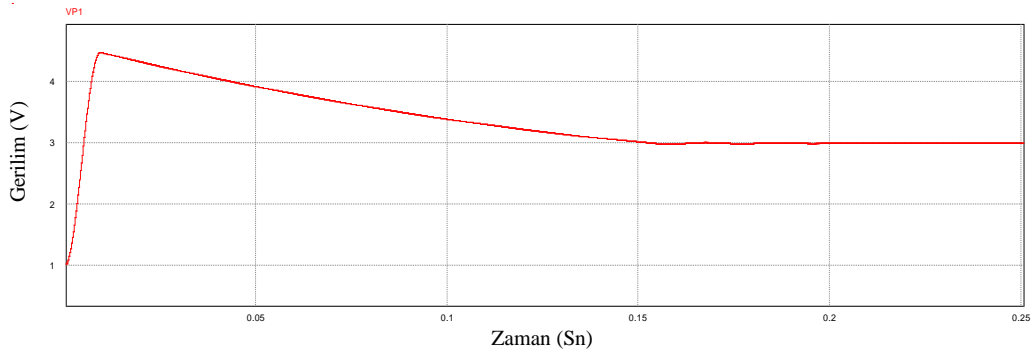


Şekil 3.1. SLL konverterin psim şeması ve modülasyon gösterimi .



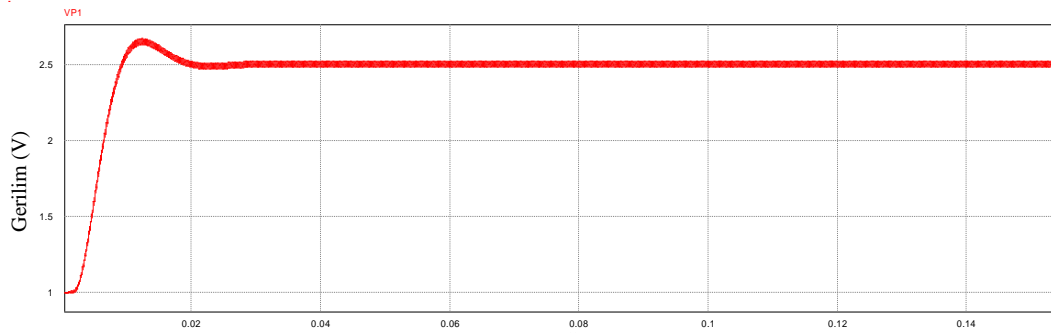
Şekil 3.2. 12 Ohm yük ile çalışma grafiği.

Şekil 3.2 de, 12 Ohm yük ile kurulan devrenin gerilim çıktısının durağan duruma geçtiğinde 2.94V olduğu ve ilk çalışmaya başladığı sırada 1V ile 4.2V arasında şiddetli bir salınım yaptığı gözlemleniyor. Yük 10katına çıkarıldığında yani 120ohm direnç kullanıldığında ise;



Şekil 3.3. 120 Ohm yük ile çalışma grafiği.

Şekil 3.3. de sistemin durağan duruma daha uzun sürede geçtiğini ve farklı bir oturma grafiği sergilediği gözlemleniyor. Fakat lineer duruma geçtiğinde çıkışın 2.99V gibi ideal değere çok yakın çıktığı görülebilir. Daha sonraki simülasyonda (Şekil 3.4) ise yük 10da 1 gibi bir oranda küçültüldüğünde, yani 1.2ohm direnç bağlandığında ise sistemin lineer konuma geçme süresinin çok daha kısaldığı fakat çıkış geriliminin idealden uzaklaştığı gözlemlenebilir. Bu nedenle simülasyonun geri kalanında 12ohm luk direnç ile çalışılacaktır.

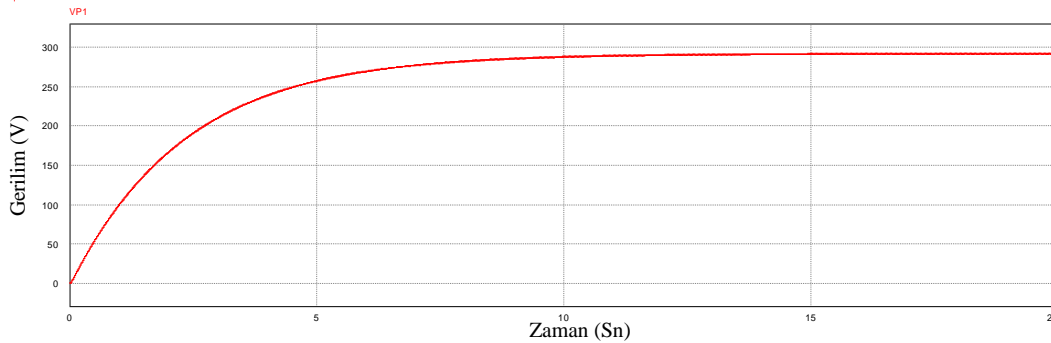


Şekil 3.4. 1,2 Ohm yük ile çalışma grafiği.

3.1.2.Süper Lift Luo konverterin çıkışında duty cycle etkisi

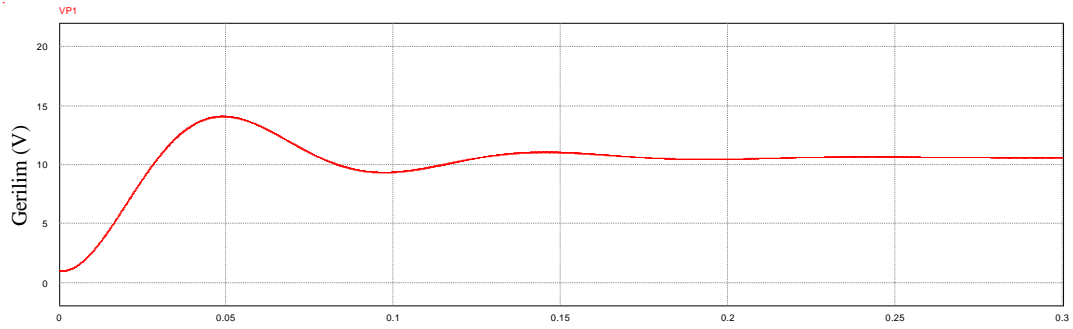
Daha önceki bölümlerde süper lift konverterlerin avantajının çıkışta duty cycle değişimine göre geometrik artış gösterdiğinden bahsedildi. Formül 2.12 doğrultusunda yüksek ve düşük D değerlerinde nasıl çıkış verdiği bu bölümde incelenecektir.

D=0.5 olduğu durumda girişi 3 katına kadar yükselttiği daha önceki simülasyonlarda gözlemlendi. D=0.1, D=0.3, D=0.7, D=0.9 ve D=0.99 olduğu durumlardaki çıkışlar;

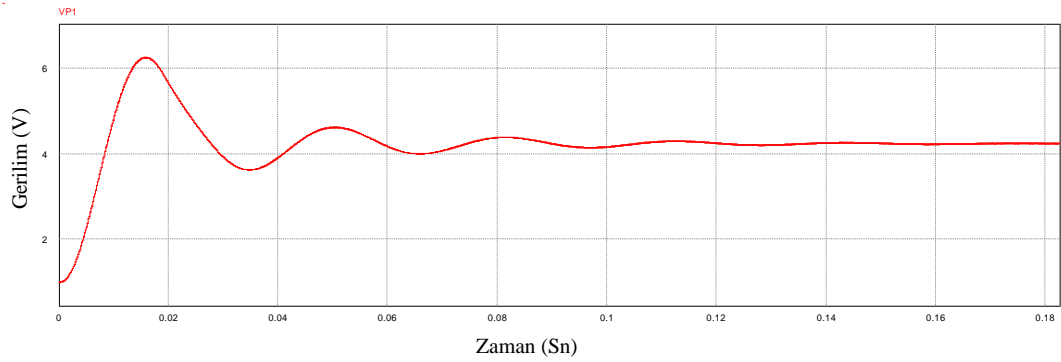


Şekil 3.5. Duty cycle 0.99 ile çalışma grafiği.

D=0.99 olduğu durumda çıkışın 292V civarına ulaştığını fakat lineerleşme süresinin de ciddi oranda arttığı (Şekil 3.5.) gözlemlenebilir. D=0.9 olduğu durumda ise durağan duruma geçme, yani oturma süresinin D=0.5e göre uzadığını fakat kazancın $(1.1/0.1)=11$ kat arttığı gözlemlenebilir.

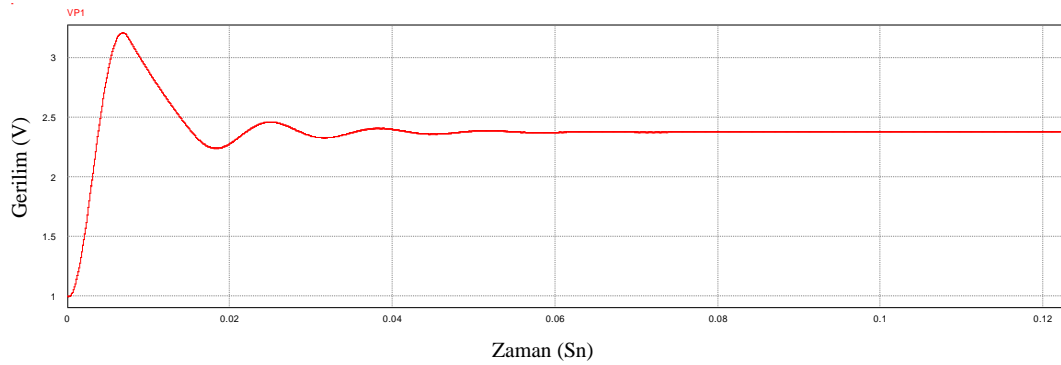


Şekil 3.6. Duty cycle 0.90 ile çalışma grafiği.



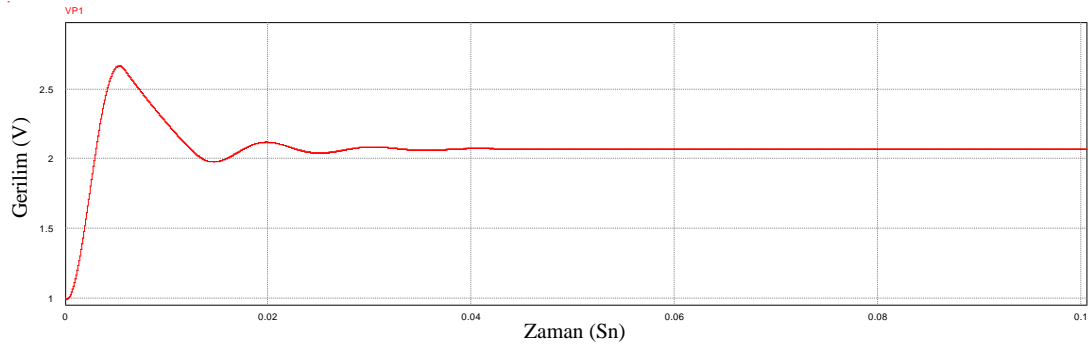
Şekil 3.7. Duty cycle 0.70 ile çalışma grafiği.

$D=0.7$ olduğu durumda (Şekil 3.6.) kazancın formül 2.12 ye uygun bir şekilde artış gösterdiğini fakat oturma süresinin de artış gösterdiği gözlemlenebilir.



Şekil 3.8. Duty cycle 0.30 ile çalışma grafiği.

D=0.3 olduğu durumda kazancın formül 2.12 ye uygun bir şekilde artış gösterdiği fakat oturma süresinin D=0.5 durumuna göre azaldığı gözlemleniyor.



Şekil 3.9. Duty cycle 0.10 ile çalışma grafiği.

D=0.1 olduğu durumda kazancın formül 2.12 ye uygun bir şekilde artış gösterdiği fakat oturma süresinin D=0.5 durumuna göre yüksek miktarda azaldığı gözlemleniyor.

Sonuç olarak Süper Lift Luo Konverterlerde yüksek miktarda gerilim kazancı sağlanabilirken, kazanç oranla hesaplanan gerilime oturma süresinin de arttığı gözlemlenmiştir.

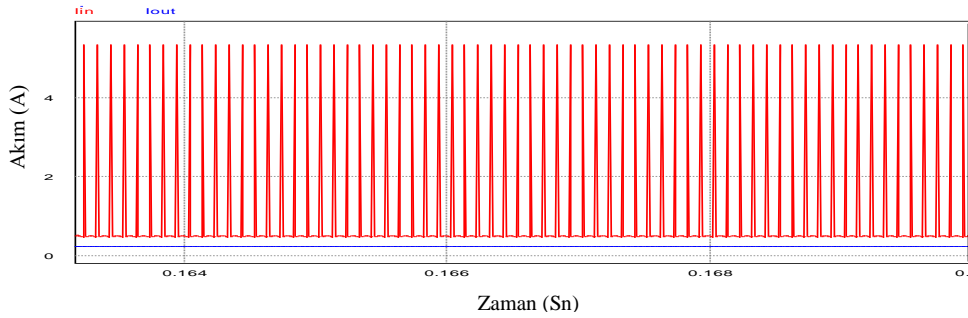
3.1.3. Süper Lift Luo Konverterin girişinde ve çıkışında çekilen akımın incelenmesi

İdeal bir DC/DC konverterde $P_{in}=P_{out}$ dur. Bu da çıkışta elde ettiğimiz gerilim kazancının aynı şekilde akımda azalması şeklinde karşımıza çıkar. Bu bölümde 12ohm direnç ve 0.5 duty cycle ile devam edilen simülasyonda girişte ve çıkışta çekilen akım incelenecek ve ortaya çıkan sorunlar düzeltililecektir.

Giriş gerilimi 1V olan ideal sistemde çıkış gerilimi 3V olduğu takdirde girişte çekilen akımın çıkışta da 3 te 1 oranında azalması gerekmektedir. Yukarıdaki sistemde 3V olan çıkış gerilimi 12ohm luk dirence bağlandığında;

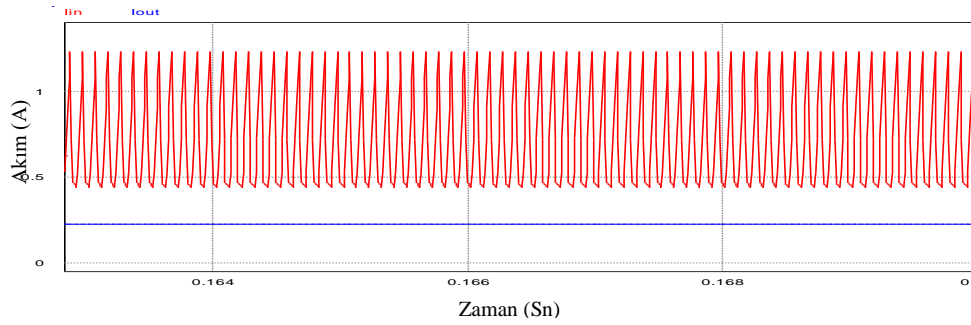
$$P = \frac{V^2}{R} \quad (3.2)$$

eşitliğine bağlı olarak $9/12=0.75W$ güç çekilmektedir. Bu da çıkışta $3/12=0.25A$ olan akım değeri elde etmemiz gerektiğini göstermektedir. Girişte ise $0.75A$ akım değeri elde etmemiz gerekmektedir. Simülasyon yapıldığı zaman;



Şekil 3.10. Girişte çekilen filtresiz akım grafiği.

Girişte çekilen akımın çok düzensiz olduğu gözlemleniyor. Girişteki bu düzensiz akımın girişteki DC kaynağa zarar vermesini engellemek için girişe akım filtresi görevini görmesi için bir indüktör eklendikten sonra;



Şekil 3.11. Girişte çekilen filtreli akım grafiği.

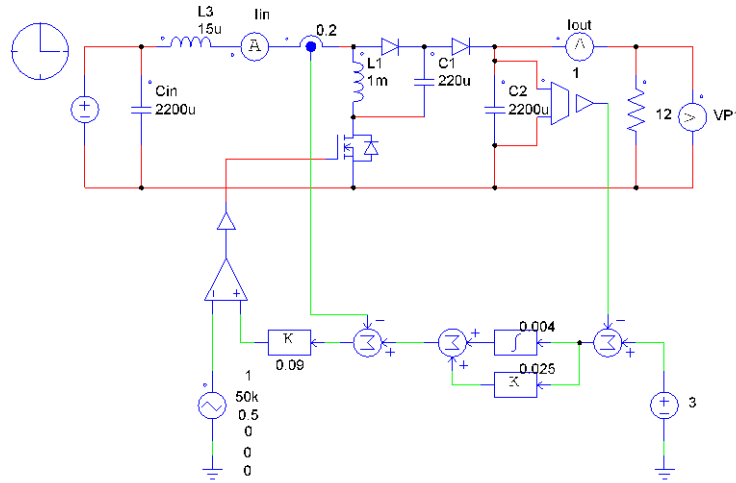
Girişteki akımın daha stabil olduğu, daha küçük bir aralıkta salınım yaptığı gözlemleniyor. Bu nedenle simülasyon devresinde girişe indüktör eklenmiştir.

3.2.Süper Lift Luo Konverterin Kapalı Çevrim Kontrolü

Kapalı çevrim kontrol, sistemin çıkış değerinin değişken şebeke yüküne bağlı olarak etkilenmemesi için kontrol sistemine eklenen bir geribesleme sistemi aracılığı ile yapılır. Gerilimden alınan geribesleme değeri sistemin istenen değerde çalışıp çalışmadığını algılayıp çıkışı istenen seviyeye getirir.

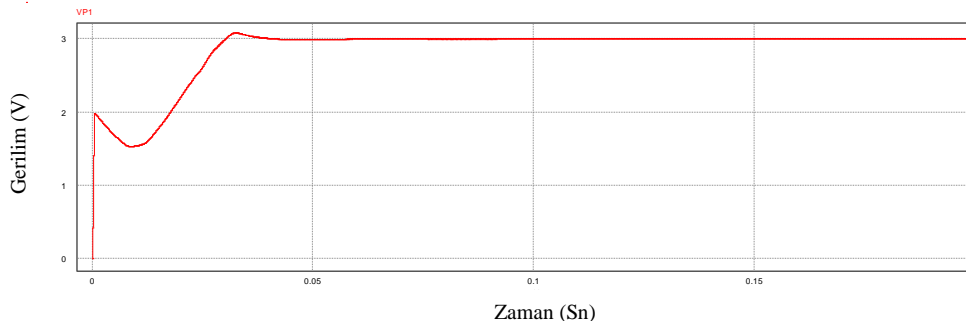
Kapalı çevrim kontrol sistemleri otomatik olarak sistemin çıkışını istenen değere ulaştırmak için gerçek durumla kontrol eder. Bunu da referans giriş ile gerçek çıkış değerinin farkı olan bir hata sinyali üreterek yapar.

Süper Lift Luo Konverter tasarımında kullanılan kontrol sisteminde çıkış gerilimi ve çıkış akımından geri besleme alınarak sistemin kapalı çevrim kontrolü yapılmaktadır.



Şekil 3.12. Kapalı çevrim kontrol sistemli SLL konverter.

Yukarıda, kapalı çevrim kontrol devresi eklenmiş Super Lift Luo Konverter gösterilmektedir. Kapalı çevrimde çıkıştaki C_2 kapasitörü üzerinden alınan gerilim geribeslemesi girilen referans değeri ile karşılaştırılıp aradaki fark PI kontrolöre gönderilir. PI kontrolörden çıkan hata çıktısı gerilim sensöründen alınan değerle karşılaştırılıp P denetleyicisinden geçirilerek çoklu kapalı çevrim döngüsü oluşturulmuştur. P kontrolörden çıkan değer üçgen dalga ile karşılaştırıcıya gönderilerek modülasyon yapılır ve çıkış gerilimi dinamik olarak kontrol edilir. Sistemin 1V giriş 3V çıkış olarak çalışma sürecinde çıkış grafiği aşağıda gösterilmiştir.



Şekil 3.13. Kapalı çevrim kontrol sistemli SLL konverter çıkışı.

Yukarıda görüldüğü üzere sistemin istenilen gerilime oturma süresi oldukça kısa ve oturmada sonra çıkan DC gerilimin oturmuş olduğunu gözlemlenebilir.

4.ŞEBEKE BAĞLANTILI İNVERTER TASARIMI

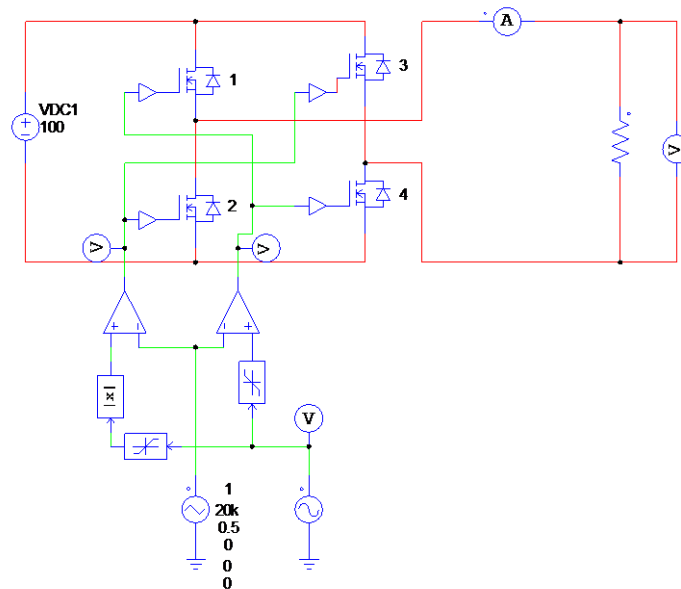
İnverterlerde şebeke bağlantısı olması sistemde farklılıklar gerektirmektedir. İnverterin frekansı ve sıfır geçişleri şebeke ile aynı olmalı, gerilim kaynaklı inverterin çıkış gerilimi ise akımın şebekeye doğru akması için şebekeden belirli bir miktar yüksek olmalıdır. İnverter tasarımı aşağıda adım adım anlatılmıştır.

4.1.H Köprü İnverter

DC kaynaktan gelen gerilimin şebekeye gönderilebilmesi için AC ye çevrilmesi gerekmektedir. Bu işlemde inverter yardımı ile sağlanır. H köprü tasarımı en yaygın kullanılan tasarımdır. Projemizde de bu tasarım kullanılmıştır.

H köprü inverter için 4 adet anahtarlama elemanına ihtiyaç olmaktadır. Bu anahtarlama elemanları özel fonksiyonlarla açıp kapatılarak, bu anahtarlardan sinüs PWM yardımı ile elde edilir. PWM yani dalga genlik modülasyonu farklı şekillerde yapılabilir. İnverterimizde sinüzoidal dalga genlik modülasyonu kullanılmıştır.

Tek faz H köprü inverter tasarımı 4 adet anahtarlama elemanından oluşur. Bu 4 eleman çapraz olarak aynı anda açılarak gelen doğru akımı istenilen alternatif akım şekline sokar. Şekilde basit bir H köprü inverter devresi gösterilmiştir.

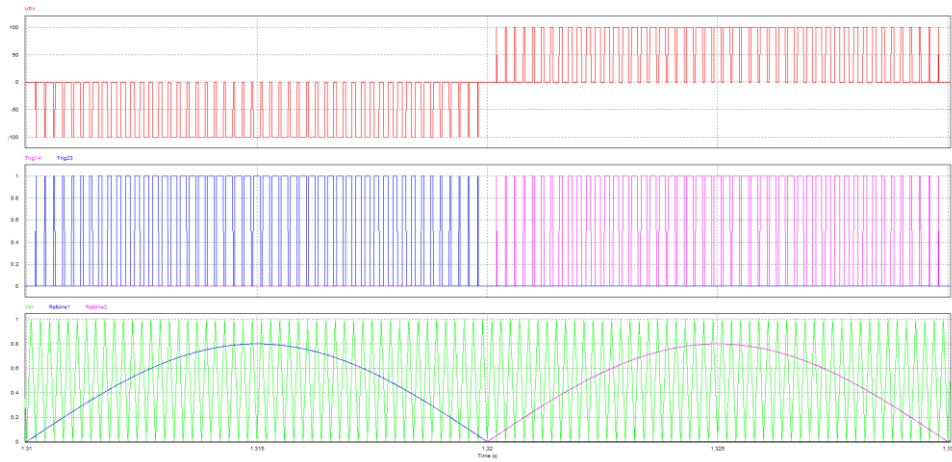


Şekil 4.1. Dalga genlik modülatörü bulunan H köprü inverter devresi.

Girişte 100V luk bir DC kaynak kullanılmıştır. Çıkışta ise Şekil 4.1 de gösterildiği üzere 1 ve 4 no lu anahtarlar açılarak sinüsoidal gerilimin +100 den 0 a kadar olan bölümü elde edilir. Daha sonra 2 ve 3 no lu anahtarlar açılarak -100 den 0 a kadar olan bölümü elde edilir.

İnverter çıkışında sinüs elde etmek için sinüsoidal dalga genlik modülasyonu (SPWM) tekniği uygulanarak çıkıştaki kare dalga modülasyon ile sinüs şekline sokulur. Modülasyondan çıkan gerilim bir filtre aracılığı ile sinüs şekline sokulur.

SPWM yapmak için, daha önce DC/DC konverterde uyguladığımız karşılaştırmalı devre elemanı aracılığı ile sinüs dalgayı üçgen dalga ile karşılaştırarak sinüs modülasyonunu elde ederiz. SPWM in farklı çeşitleri bulunmaktadır. Bu çalışmada unipolar SPWM tekniği kullanılmıştır. Unipolar teknikte 1 ve 4 referans sinüsün pozitif tarafı ile , 2 ve 3 üse referans sinüsün negatif tarafının mutlak değeri ile karşılaştırılarak modüle edilir.



Şekil 4.2. Dalga genlik modülasyonu simülasyon çıktısı.

Daha sonra VP1 ile gösterilen gerilim çıkışı filtre aracılığı ile harmoniklerden temizlenerek sinüs formuna sokulur. Böylece şebeke gerilimine benzer, şebeke bağlantılı sistemlerde ve şebekeye bağlanmak üzere tasarlanmış sistemlerde kullanılabilir hale gelir.

4.2.Şebeke Bağlantısı

Şebeke bağlantılı inverterlerde eğer inverter gerilim kaynaklı ise inverter gerilimi şebeke geriliminden yüksek tutulmalıdır çünkü akım her zaman yüksek

gerilimden düşük gerilime doğru akar. Aynı zamanda şebekenin sıfır geçişleri kontrol edilip şebeke gerilimi ile aynı fazda gerilim verilmelidir ki güç faktörü nedeni ile reel güçte kayıp oluşmasın.

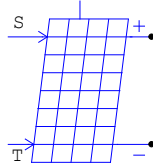
Şebeke gerilimi inverter geriliminden yüksek olursa şebekeden invertere ve Pv panele enerji akışı oluşabilir ve sistem arızalanabilir. Aynı zamanda gerçekleşen sistemin şebeke enerjisi kesilmesine rağmen çalışması durumu “Islanding” diye adlandırılan adalanma durumuna sebebiyet verir. Bu durumda şebeke gerilimi olmasa da PV sistem şebekeye enerji verdiği için gerilim dengesizliğinden kaynaklanan donanım arızaları ve arızalanmış hatlarda çalışan personelin hattın enerjilenmesinden kaynaklı güvenlik tehlikesi oluşabilir.

Şebeke bağlantılı bir PV inverter uygulamasında yukarıdaki risklerin ve durumların oluşmaması için sistem tasarımında gereken önlemler alınmalıdır. Aksi takdirde geri dönüşü olmayacak ciddi hasarlar oluşabilir.

5.FOTOVOLTAİK PANEL BAĞLANTISI VE MAKSİMUM GÜÇ NOKTASI KONTROLÜ

5.1.Güneş Paneli

Bölüm 2 de daha önce bahsedildiği üzere güneş pillerinin maksimum güç noktaları malzeme yapılarına, tasarımlarına, aydınlatılmasına ve sıcaklığına göre değişmektedir.



Şekil 5.1. PSim PV panelin fonksiyonel modeli.

Yukarıdaki şekilde görülen PSim PV panelin fonksiyonel modelidir. Fonksiyonel modelde I-V çıkışını kontrol etmek için gerçek güneş pillerine sadık kalarak güneş pili formüllerinin değişkenleri belirlenerek gerçek bir güneş paneli çıktısına en yakın şekil elde edilir. S gelen ışık miktarını W/m^2 olarak belirler ve S girişine aydınlatma şiddeti kadar gerilim kaynağı bağlanır. T girişi güneş panelinin sıcaklığını belirler ve simülasyonda kullanılırken T girişine sıcaklığı belirleyecek şekilde gerilim kaynağı bağlanır. Güneş panelinin üstünde bulunan çıkış güneş panelinin güç çıkışını kontrol etmek için kullanılır ve bu veriyi okumak için voltmetre bağlanır. + ve - çıkışlarda güneş pilinin + ve - çıkışlarını gösterir.

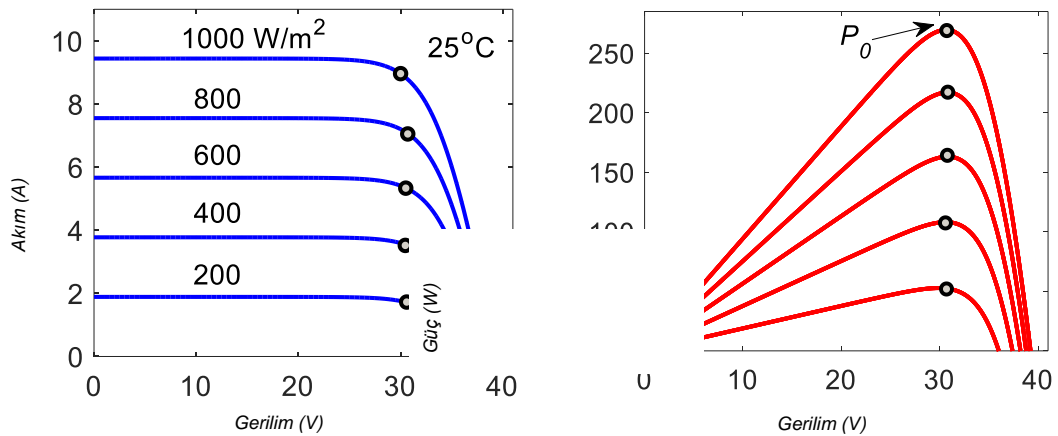
Solar Module (physical model)		Display
Name	SCP2	<input type="checkbox"/>
Number of Cells Ns	60	<input type="checkbox"/>
Standard Light Intensity S0	1000	<input type="checkbox"/>
Ref. Temperature Tref	25	<input type="checkbox"/>
Series Resistance Rs	0.00669	<input type="checkbox"/>
Shunt Resistance Rsh	1000	<input type="checkbox"/>
Short Circuit Current Isc0	9.44	<input type="checkbox"/>
Saturation Current Is0	6.09e-9	<input type="checkbox"/>
Band Energy Eg	1.12	<input type="checkbox"/>
Ideality Factor A	1.2	<input type="checkbox"/>
Temperature Coefficient Ct	0.003776	<input type="checkbox"/>
Coefficient Ks	0	<input type="checkbox"/>

Şekil 5.2. PSim PV panelin fonksiyonel model verileri.

Sistemin denklemlerine göre deęişkenler girildiğinde piyasada bulunan bir güneş panelinin simülasyonu elde edilebilir. Bu simülasyonda maksimum 270 watt güç elde edilecek şekilde mikroinvertere göre bir güneş paneli seçilmiştir. Solarworld SW 270 monokristal FV panel simülasyon için uygun görülüp PSim fonksiyonel modeli ayarlanmıştır.

Çizelge 5.1. Güneş paneli özellikleri.

Parametre	Değer
Belirtilen Maksimum Güç (P_0)	270W
P_0 Gerilimi (V_0)	30.9V
P_0 Akımı (I_0)	8.81 A
Kısa Devre Akımı (I_{SC})	9.44A
Açık Devre Gerilimi (V_{OC})	39.2V
I_{SC} nin Sıcaklık Sabiti (α)	0.04%/°C
V_{OC} nin Sıcaklık Sabiti (β)	-0.30%/°C
Modül Direnci (R_S)	0.057 Ω

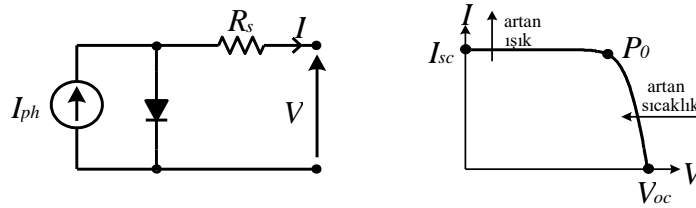


Şekil 5.3. PSim PV panelin sabit sıcaklık ve deęişen ışık şiddetindeki hesaplanan MGN değerleri.

5.2 Maksimum Güç Noktası Takibi

Maksimum güç noktası takibi metodlarından 2. Bölümde kısaca bahsedilmişti. Bu bölümde sık kullanılan direkt ve indirekt methodlar karşılaştırılacak ve kullandığımız method detaylı bir şekilde incelenecektir.

Fotovoltaik diziler bir seri güneş pili içermektedir. Her pil bir diyot ve ona paralel bir akım kaynağı (I_{ph}) ile modellenebilir (Şekil 5.4). Ortaya çıkan Akım-Gerilim grafiği ışığa ve sıcaklığa göre değişim göstermektedir. Bu değişim de açık devre gerilimini (V_{oc}) ve kısa devre akımını (I_{oc}) etkilemektedir.



Şekil 5.4. Fotovoltaik pilin V gerilim ve I akım ilişkisi.

Şekil 5.4 de gösterilen fotovoltaik pilin V gerilim ve I akım ilişkisi aşağıdaki denklemi kullanarak modellenebilir.

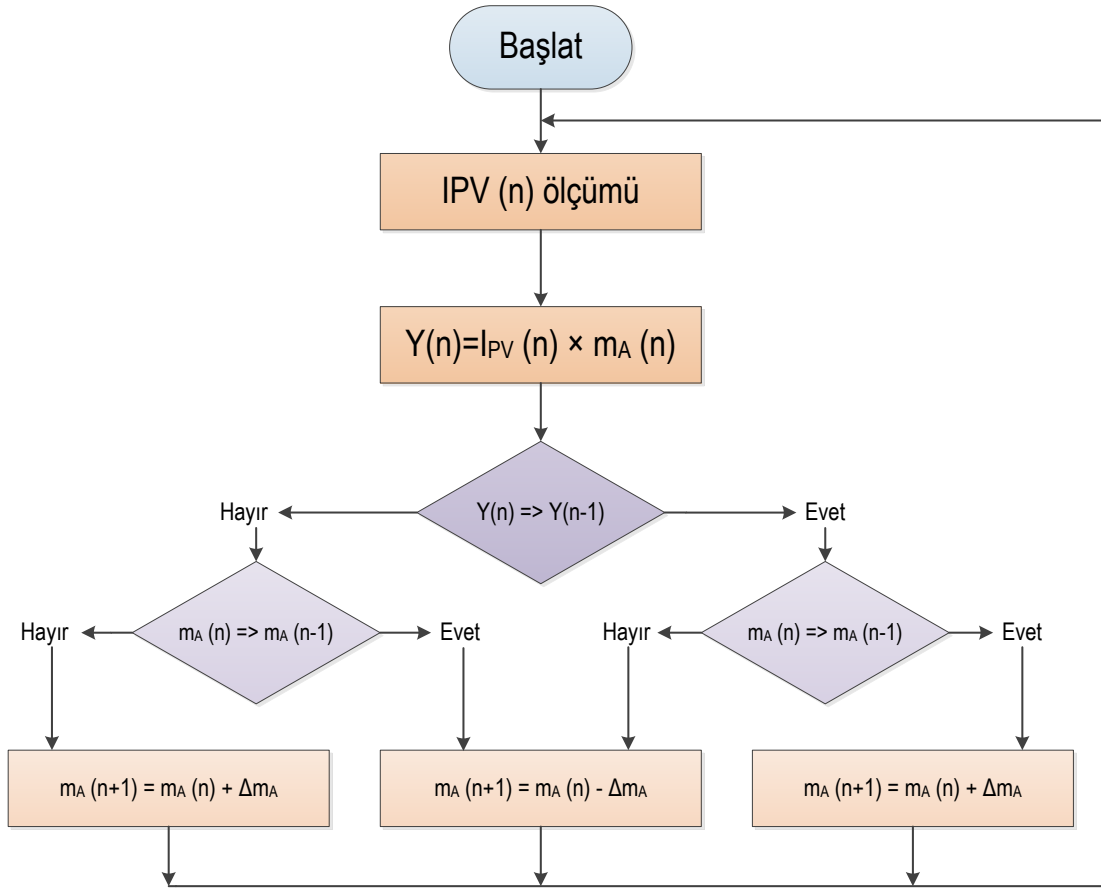
$$I = I_{PH} - I_{SAT} (e^{q(V+IR_S)/nkT} - 1) \quad (5.1)$$

Formülde gösterilen, I_{PH} ışık üretimi akım, I_{SAT} güneş pilinin türüne bağlı olarak değişen diyot doyum akımı, q electron üstündeki şarj, R_S dizinin seri direnci, n diyotun idealite faktörü, k Boltzmann sabiti ve T de fotovoltaik hücrenin sıcaklığıdır (Kelvin olarak).

Bütün güneş panelleri kendilerine has bir I-V karakteristiği barındırır. Maksimum gücü hasat edebilmek için çok sayıda direkt veya indirekt olan MGNT methodu bulunmaktadır ve bu çalışmalar çoğunlukla direkt methodlardan Hill Climbing ve P&O methodları üzerine yoğunlaşmıştır (Eshram Ve Chapman., 2007) . Indirekt methodlardan ise Kesirli açık devre gerilimi methodu ve Kesirli kısa devre akımı methodlarından bahsedilecektir.

Direkt olarak yukarıda bahsedilen Perturb&Observe, Karıştır& Gözlemlen ve Hill Climbing, Yokuş Tırmanma methodu aynı algoritmaya dayalı olarak çalışmaktadırlar. Aralarındaki tek ufak fark P&O methodunun bir PI denetleyici

bulundurmasıdır. PI denetleyici ortaya daha istikrarlı bir kontrol sistemi çıkardığından tasarımıımızda P&O methodu tercih edilmiştir. Algoritma Şekil 5.5 de gösterilmiştir.



Şekil 5.5. P&O methodu algoritması.

P&O methodu sistemden çekilen gerilimin basamaklar halinde artırılarak maksimum gücü bulması algoritmasına dayalı tasarlanmış bir methoddur. MGNT işlemini yapan devre güneş panelinden çektiği gerilimi maksimum güce ulaşana kadar artırır. Maksimum güce ulaştığında yaptığı gerilim arttırımı ölçtüğü gücün bir önceki güçten düşük olduğunu algılayınca tekrar bir önceki gerilimi çeker ve maksimum güç noktasına yakın bir yerden güç çekmeye böylece başlar.

Uygulanması kolay ve yapısal olarak basit bir algoritmadır. Karıştırma adımları Çizelge 5.2 de gösterilmiştir.

Çizelge 5.2. Karıştırma adımları.

Karıştırma	Güç Değişimi	Sonraki Karıştırma
Pozitif	Pozitif	Pozitif
Pozitif	Negatif	Negatif
Negatif	Pozitif	Negatif
Negatif	Negatif	Pozitif

P&O metodunun avantajları aşağıda belirtildiği üzere (Eshram Ve Chapman., 2007; Dash, vd., 2014; Jain and Agarwal 2007);

- MGNT için kullanılan algoritma basittir.
- Basit ve ucuz donanım gerektirir.
- Karıştırma adımları donanım kapasitesine göre küçültülerek maksimum güç noktasına daha yakın bir yerde çalıştırılarak verim arttırılabilir.

Dezavantajları ise;

- V_{mgn} ye hiçbir zaman tam olarak yerleşemez.
- Değişken ışık ve sıcaklık durumlarında güçte ve gerilimde salınımlara sebep olabilir.

İndirekt methodlardan olan Kesirli Açık Devre Gerilimi methodu V_{mgn} nin her güneş piline göre değişmeden, V_{oc} nin 0.71 i ila 0.78 i arasında olduğunu varsayarak açık devre geriliminin sabit bir değerine göre gerilim çeker devreden. Bu methoda göre;

$$V_{mpp} \approx k_1 \times V_{oc} \quad (5.2)$$

Çalışan devreden belirlenen k sabiti genelde 0.75 olduğu için (Kobayashi, vd., 2004) k yı 0, 75 kabul edip açık devre geriliminin %75i panelden talep edilirse V_{mgn} ye hızlıca yaklaşılabilir.

Kesirli Açık Devre Gerilimi Metodunun avantajları aşağıda belirtildiği üzere (Eshram ve Chapman 2007; Adly, vd., 2011; Murtaza, vd., 2012 ; Kollimalla ve Mishra 2013);

- V_{mpp} ye ulaşmak için gereken süre çok kısadır.
- Uygulama için bir algoritma tasarlamak gerekmez
- Pahalı bir donanım gerektirmemektedir

Dezavantajları ise;

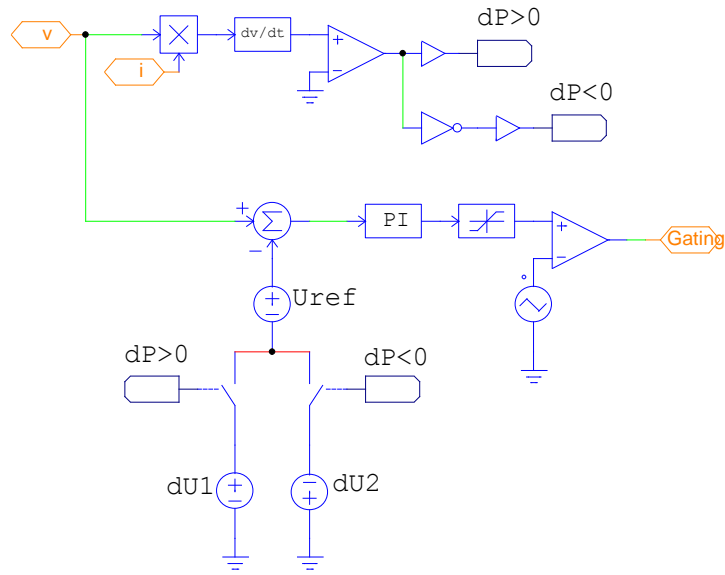
- Gerçek MGN ye ulaşamaz
- V_{oc} yi ölçmek için güneş panelini açık devre yapmak kayıba sebep olur
- Açık devre üzerine kurulmayan sistemlerde pilot güneş hücresi gerekmektedir bu da maliyet doğurur.

Tasarımımızda değişimlere hızlı ayak uydurması ve uygulaması kolay olduğu için P&O MGNT sistemi kullanılmıştır.

5.2.1.P&O maksimum güç takibi uygulaması

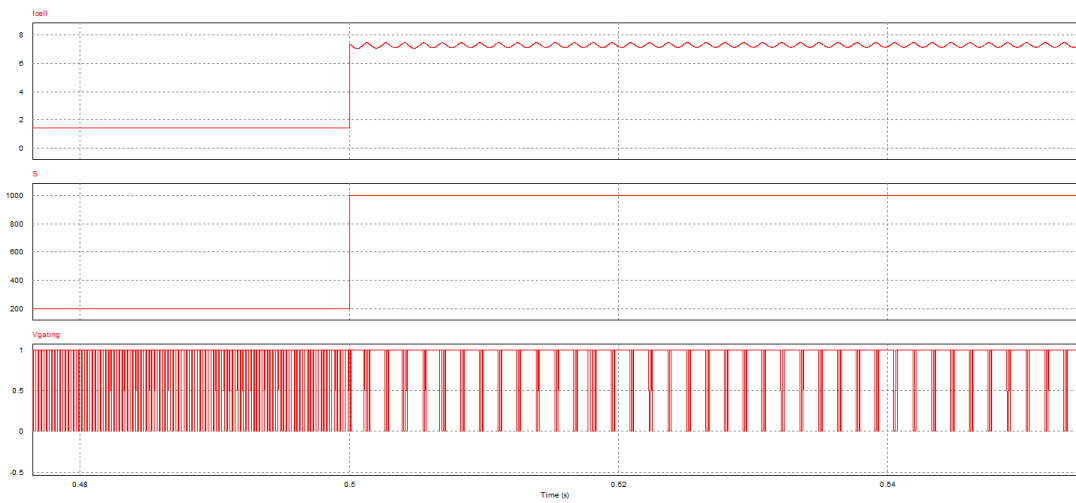
Sistemimizde kullanılan P&O sistemi akım ve gerilim sensörleri aracılığı ile çekilen gücü sürekli ölçer ve belirlenen adımlarda duty cycle ı büyüterek maksimum güç noktasına en yakın yerde durmaya çalışmaktadır. Şekil 5.6 da gösterilen sistem öncelikle V ve I yı ölçer ve çarpar. Daha sonra zamanla değişimini 0 ile karşılaştırır. Değişim pozitif yönde ise $dP > 0$ anahtarı kapanır ve önceden güneş paneline göre belirlenmiş olan Uref gerilimi arttırılır. Değişim negatif yönde ise aynı şekilde Uref gerilimi azaltılır.

Değişen Uref gerilimi ile güneş panelinden alından V geriliminin farkı alınıp PI kontrolörden geçirilerek üçgen sinyalle karşılaştırılır. Üçgen sinyal anahtarlama frekansını belirler. Bu karşılaştırmadan çıkan sinyaller MGNT işlemini yapar.



Şekil 5.6. P&O methodu psim modeli.

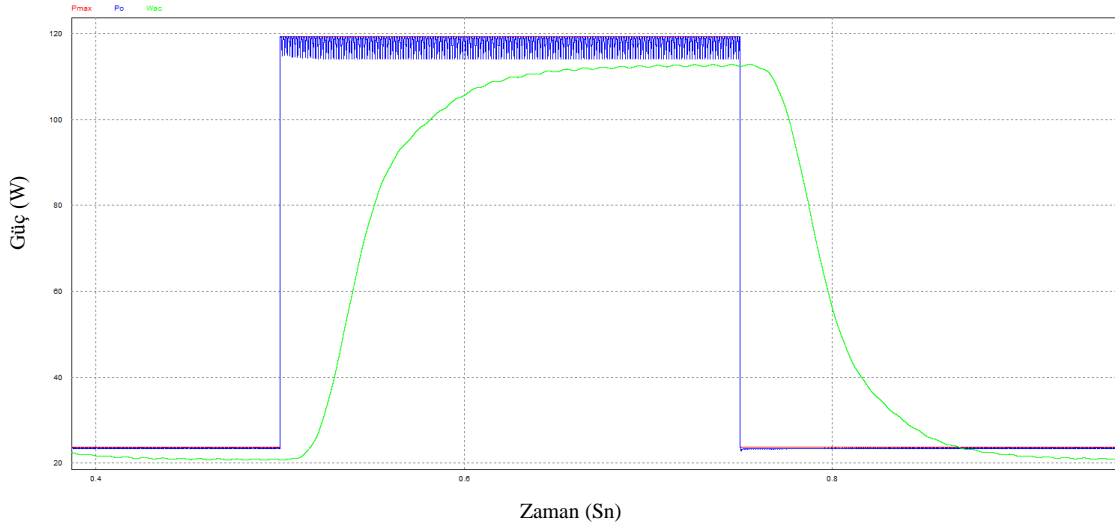
I ve V girişlerinden aldığı verileri yukarıda görülen kontrol devresi işleyerek maksimum güç noktasına ulaşmaya sağlar. Gelen güç verisi bir öncekinden fazla ise referans gerilim azaltılır, aksi durumda ise referans gerilim arttırılır. Daha sonra karşılaştırıcı elemanına girerek ayarlanan üçgen sinyal doğrultusunda anahtarlama frekansı belirlenir ve sistemin modülasyonunu maksimum güç noktasını takip edecek şekilde yapar.



Şekil 5.7 MGNT işlemleri anahtarlama sinyalleri.

Şekil 5.8 de görüldüğü üzere değişen aydınlanma miktarına göre duty cycle ı değiştirerek MGNT işlemini yapmaktadır.

Maksimum güç noktasına ulaşıldığı zaman güneş panelinin gücü, hesaplanan güç ve inverterin AC çıkış gücü aşağıdaki Şekil 5.8 de gösterilmiştir.



Şekil 5.8. MGNT işlemi PV giriş / AC çıkış güç karşılaştırılması .

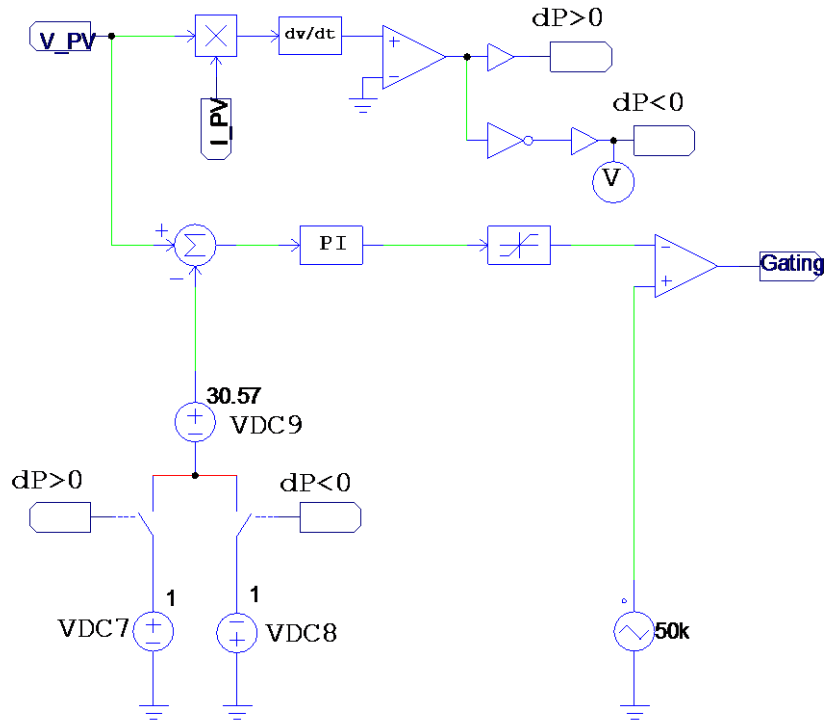
DC-DC çeviricideki kapasitörler nedeniyle çıkış gücü P_o dan farklı bir grafik çizmektedir. Aynı zamanda çıkışta kullanılan LCL filtrenin de bu gecikmeye etkisi vardır. Çünkü LCL filtre, bobindeki akım kaynağı şeklinde davranma isteğinden dolayı ve kondansatörün sebep olduğu gecikmeden dolayı güç faktörüne de etki etmektedir.

amaçlanmıştır ve simülasyon çıktıları doğrultusunda SLL konverterin bu iş için uygun olduğu gözlemlenmiştir.

6.1.1 MGNT ve DC modülasyon

Devrenin güneş paneli çıkışındaki sensörler aracılığı ile gerilim ve akım değeri MGNT ekipmanına (Şekil 6.2) ulaştırılır. MGNT ekipmanı Bölüm 5.2 de anlatıldığı şekilde maksimum gücü takip eder ve 50kHz ile anahtarlama yapar.

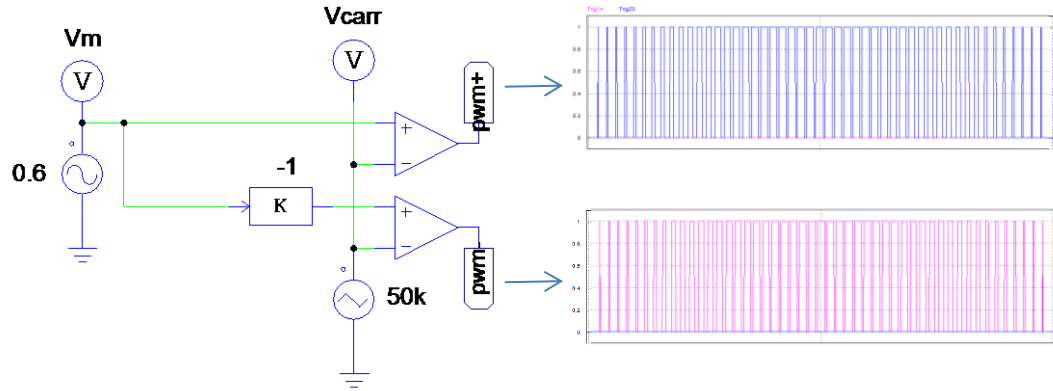
P&O algoritmasına göre karıştırma yapılacak gerilim miktarı 1V olarak belirlendi. Güneş panelinin MGN da verdiği gerilim referans gerilim olarak alındı. Ve modülasyondaki taşıyıcı sinyal olarak 50 kHz üçgen dalga kullanıldı.



Şekil 6.2. MGNT devre şeması.

6.1.2 H köprü inverter modülasyonu

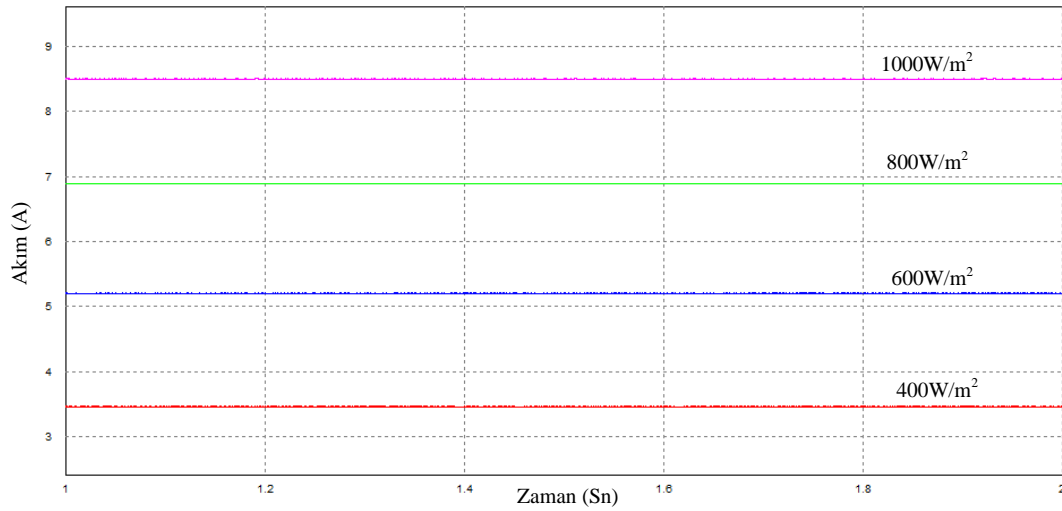
Geleneksel Unipolar modülasyonun kullanıldığı sistemde 1 ve 4 no lu anahtarlar ardından 2 ve 3 no lu anahtarlar SPWM tekniği ile açılarak sinüs dalga oluşturulmuştur. Modülatör Şekil 6.3 de gösterilmiştir. Anahtarlama 50 kHz de yapılmıştır.



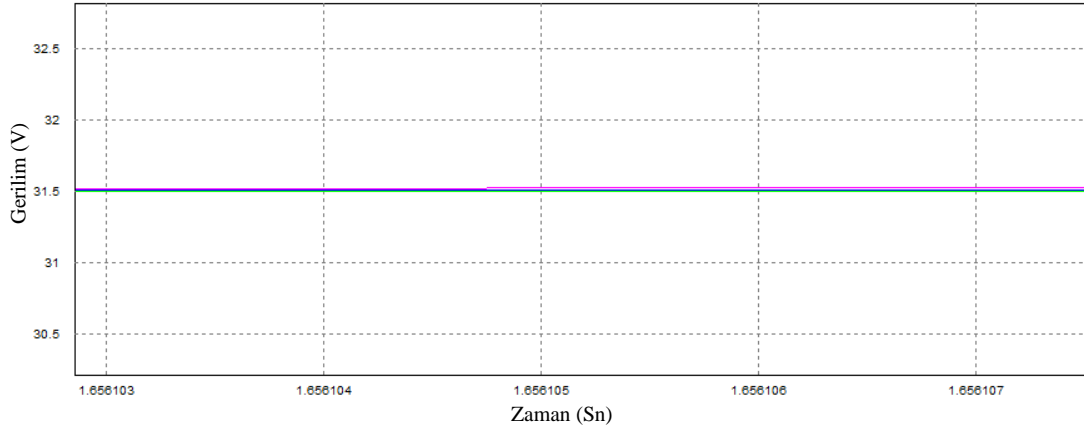
Şekil 6.3. Unipolar modülör.

6.2 Simülasyon Çıktıları

Sistemin değişen ışık şiddetleri altında güneş panelinden elde ettiği akım değerleri Şekil 6.4 te gösterilmiştir. Daha önce de bahsedildiği üzere değişen ışık şiddetlerinde sistemin çekebildiği akım miktarı azalmakta fakat panelin gerilimi aynı kalmaktadır. Panelin değişen ışık şartların altında verdiği gerilim Şekil 6.5 de gösterilmiştir.



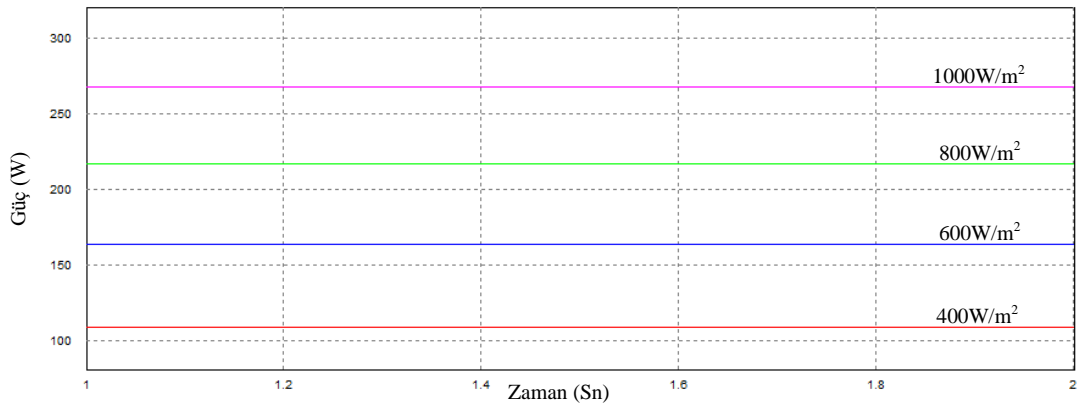
Şekil 6.4. FV panelden değişen ışığa göre çekilen akım miktarı.



Şekil 6.5. FV panelden değişen ışığa göre çekilen gerilim miktarı.

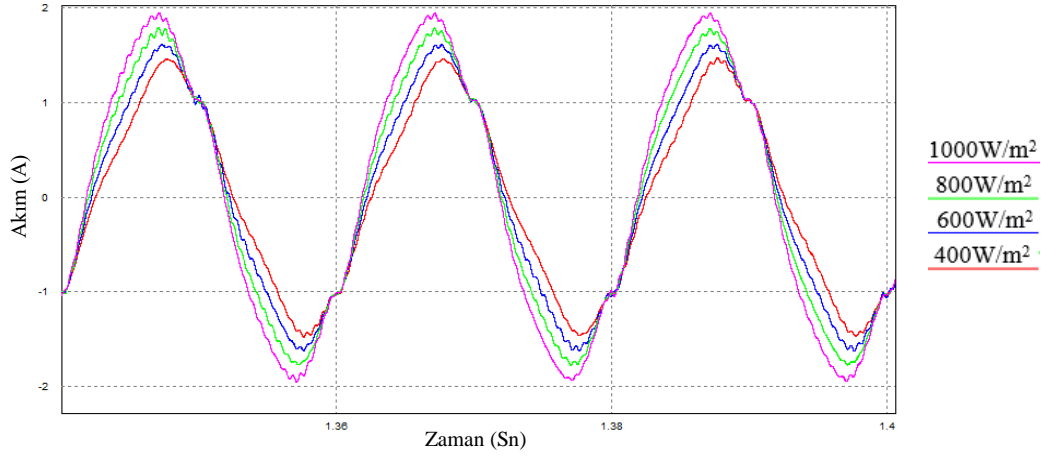
Sistemden çekilen gerilimin aydınlatma şartlarından bağımsız olarak değişmediğini gözlemleyebiliyoruz.

Sistemden çekilen gücün de değişen aydınlatmaya oranla olan değişimi Şekil 6.6 da gözlemlenmektedir. 1000W/m^2 de 270W veren güneş paneli ışık şiddeti azaldıkça daha düşük güçler üretmektedir.



Şekil 6.6. FV panelden değişen ışığa göre çekilen güç miktarı.

Yukarıda görülen grafikler aynı zamanda MGNT sisteminin de çalıştığını göstermektedir. Çünkü güneş miktarı değiştiği durumlarda sistem maksimum güçte çalışmasına devam etmektedir.

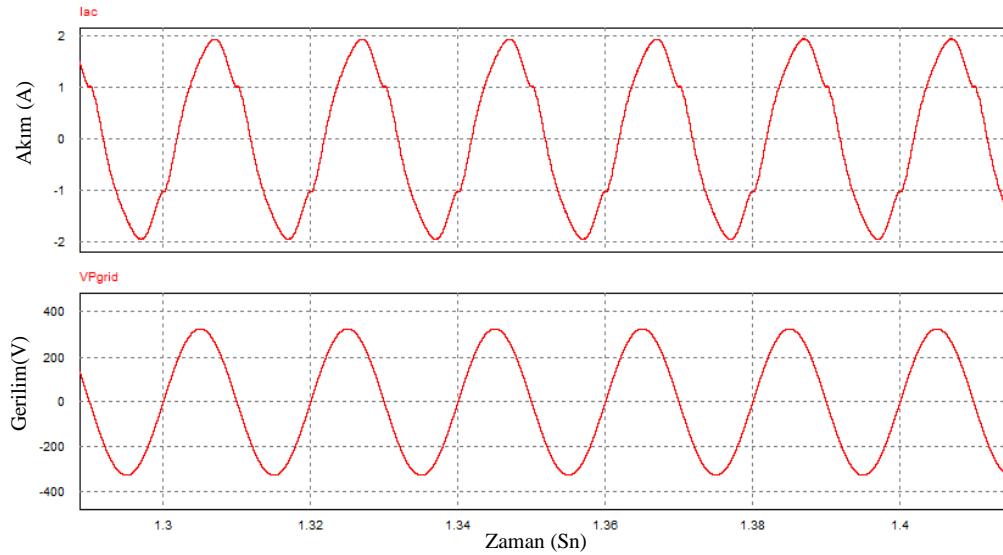


Şekil 6.7. Değişen ışığa göre şebekeye verilen akım miktarı.

Şebekeye verilen akımın ışığa göre değişme grafiği Şekil 6.7 de verilmiştir. Değişen ışık durumlarında da sistem şebekeye şartları karşılayan şekilde akım vermektedir.

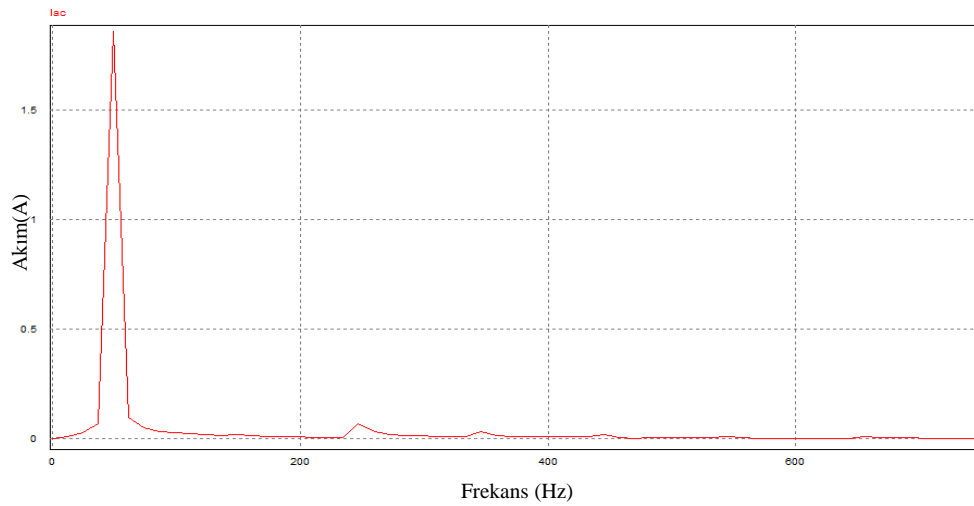
7.SONUÇLAR

Sistem maksimum ışık ve optimum sıcaklık altında; yani 1000W/m^2 ışımada maksimum gücü üretirken yapılan detaylı simülasyon sonuçları sistem verimliliğinin %95 olduğunu göstermektedir. Sisteme verilen akımdaki THD de IEC 61000 şartlarına (Kjaer, vd., 2005) uygun bir oran olan %5.3 olarak ölçülmüştür. Aynı şekilde tek harmonikler de IEC 61000 standartlarına uymaktadır. Sistemin güç faktörü 0.9 olarak ölçülmüştür.



Şekil 7.1. Şebekeye verilen akım ve şebeke gerilimi.

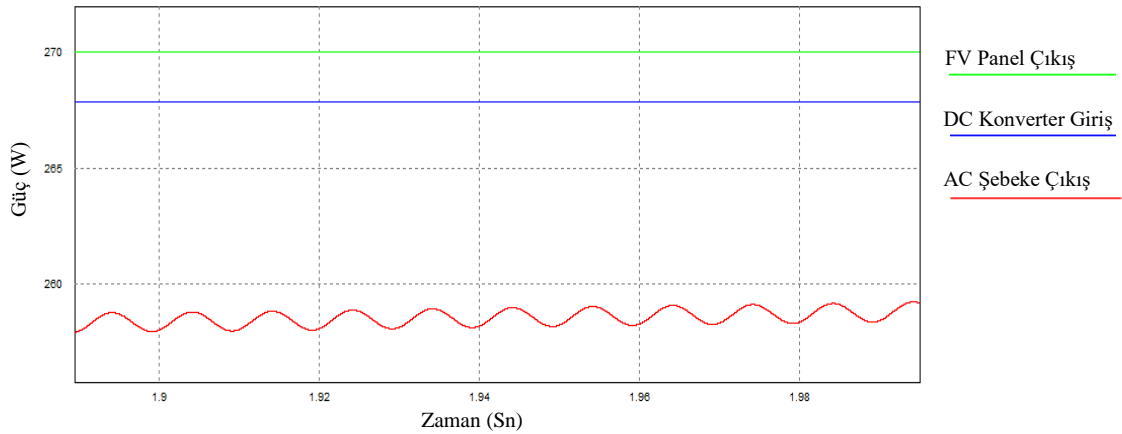
Sistemin Fourier Transformuna bakıldığında,



Şekil 7.2. Şebekeye verilen akımın FFT grafiği.

En yüksek olan harmoniğin 5. olduğu gözlemlenmektedir. Bu harmoniğin de 0.07A değerine ulaştığı gözlemlenmektedir. Diğer büyük harmoniklerden 7.harmoniğin 0.03A 9. harmoniğin de 0.02A olduğu görülmektedir. EK-2 de detaylı gösterimi bulunmaktadır.

Sistemin panel gücü, panelden çekilen güç ve AC çıkışta ölçülen güç aşağıdaki Şekil 7.2 de gösterilmektedir.



Şekil 7.3. Ölçülen güç grafikleri.

Grafikte görüldüğü üzere 270W çıkış veren güneş panelinden DC/DC konverter tarafından 268W güç çekilmektedir. Bu kaybın sebebi SLL konverterin girişindeki akım sınımları ve MGNT nin sınımlarından kaynaklıdır. AC çıkışta 258W güç görülmektedir. Bu kaybın sebebi ise hem DC/DC hem de DC/AC tarafındaki anahtarlama kayıpları ve filtre kayıpları oluşmasıdır.

Bu çalışmada görüldüğü üzere; Super Lift Luo Konverter, bir inverterde gerçekleştirildiği takdirde güzel sonuçlar vadetmektedir. Yüksek kazanç çıktısı sayesinde düşük gerilimli güneş pillerinden gelen gerilimi şebeke seviyesine çıkartabilmekte ve tasarımı nedeniyle 100Hz DC salınımı neredeyse gözlemlenmemektedir.

Devam eden çalışmalarda THD; geribesleme, modülasyon ve filtre tasarımları ile daha düşük bir hale getirilmeye çalışılacak ve THD düşümü sonucunda daha düşük PF ve daha yüksek verimlilik elde edilebilecektir. Aynı zamanda bu sistem mikrojenerasyon dışında, güneş enerji santral sistemlerinde de kullanılabilir olup olmadığı incelenecektir. Son olarak da sistem gerçekleştirilip her yönden incelenecektir. Gelecekteki çalışmalar bunların sonuçlarını gösterecektir.

8.KAYNAKLAR

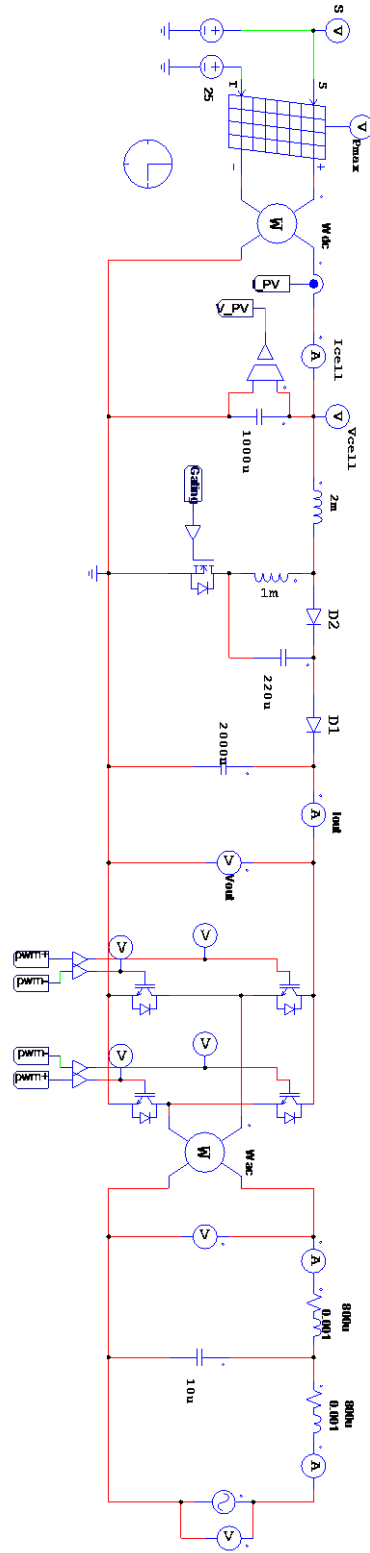
- Adly, M., El-Sherif, H., & Ibrahim, M.. “Maximum power point tracker for a PV cell using a fuzzy agent adapted by the fractional open circuit voltage technique.” *In Fuzzy Systems (FUZZ) :1918-1922* (2011)
- Caceres, R. O., & Barbi, I. “A boost DC-AC converter: analysis, design, and experimentation.” *Power Electronics*, 14(1): 134-141 (1999).
- Cáceres, R., & Barbi, I. “A Boost DC-AC converter: operation, analysis, control and experimentation. In Industrial Electronics, Control, and Instrumentation.”, *Proceedings of the 1995 IEEE IECON* : 546-551 (1995).
- Calais, M., Myrzik, J., Spooner, T., & Agelidis, V. G. “Inverters for single-phase grid connected photovoltaic systems-an overview.” *Power Electronics Specialists Conference, 2002*. 4 : 1995-2000 (2002).
- Dash, S. K., Verma, D., Nema, S., & Nema, R. K. “Comparative analysis of maximum power point (MPP) tracking techniques for solar PV application using MATLAB simulink.” *Recent Advances and Innovations in Engineering (ICRAIE)*, (2014)
- Ekström, R., Apelfröjd, S., & Leijon, M. “Transformer magnetization losses using a nonfiltered voltage-source inverter.” *Advances in Power Electronics 2013* (2013).
- Enjeti, P. N., & Shireen, W. “A new technique to reject DC-link voltage ripple for inverters operating on programmed PWM waveforms.” *Power Electronics, IEEE Transactions* , 7(1): 171-180 (1992).
- Esrām, T., & Chapman, P. L. “Comparison of photovoltaic array maximum power point tracking techniques.” *IEEE Transactions on Energy Conversion EC*, 22(2); 439 (2007).
- Goetzberger, A., & Hoffmann, V. U. “Photovoltaic solar energy generation” (Vol. 112). *Springer Science & Business Media* (2005).
- EIA. Energy Information Administration “International Energy Outlook 2013”, EIA Intl: <http://www.eia.gov/forecasts/ieo/world.cfm> (20.03.2016)
- Jain, Sandeep, and V. Agarwal. "Comparison of the performance of maximum power point tracking schemes applied to single-stage grid-connected photovoltaic systems." *IET Electric Power Applications* 1.5 753-762 (2007).
- Kaushika ND, Rai AK, “An investigation of Mismatch losses in solar photovoltaic cell networks.”, *Energy*, 32; 755-759 (2007).

- Kjaer, S. B., Pedersen, J. K., & Blaabjerg, F. "A review of single-phase grid-connected inverters for photovoltaic modules." *Industry Applications*, 41(5) 1292-1306 (2005).
- Kobayashi, Kimiyoshi, Hirofumi Matsuo, and Yutaka Sekine. "A novel optimum operating point tracker of the solar cell power supply system." *Power Electronics Specialists Conference* (2004).
- Koirala, Binod Prasad, Benjamin Sahan, and Norbert Henze. "Study on MPP mismatch losses in photovoltaic applications." *European Photovoltaic Solar Energy Conference and Exhibition* (2009).
- Kollimalla, S. K., & Mishra, M. K. (2013, February). "Adaptive perturb & observe MPPT algorithm for photovoltaic system." *In Power and Energy Conference at Illinois (PECI)* 42-47 (2013).
- Kwak, S. "Indirect matrix converter drives for unity displacement factor and minimum switching losses." *Electric power systems research* 77(5) 447-454 (2007).
- Luo, F. L., & Ye, H. "Advanced dc/dc converters". *crc Press*. USA (2003).
- M. K. Kazimierczuk, "Synthesis of phase-modulated dc/ac inverters and dc/dc converters," *Proc. Inst. Elect. Eng. B* 139, 387–394 (1992).
- M. Klenk, S. Keller, L. Weber, C. Marckmann, A. Boueke, H. Nussbaumer, P. Fath, R. Burkhart, "Investigation of the hot-spot behaviour and formation in crystalline silicon POWER cells, PV in Europe, From PV technology to energy solutions," *Proceedings of the International Conference*, 272–275 (2002).
- Murtaza, A. F., Sher, H. A., Chiaberge, M., Boero, D., Giuseppe, M. D., & Addoweesh, K. E.. "A novel hybrid MPPT technique for solar PV applications using perturb & observe and Fractional Open Circuit Voltage techniques." *MECHATRONIKA*, 1-8 (2012).
- N. Femia, G.Lisi, G. petrone, G. Spagnolo and M. Vitelli, "Distrbuted Maximum Power Point Tracking of Photovoltaic Arrays: Novel Approach and System Analysis", *Industrial Electronics*, 55 (2008).
- N. Henze, B.Sahan, R. Burger, W. Belschner, "A Novel AC Module with High-Voltage Panels in CIS Technology". *23rd European PV Solar Energy Conference and Exhibition*, Valencia, Spain, (2008).
- Oldenkamp, H., de Jong, I., van der Borg, N., de Boer, B., de Moor, H., & Sinke, W. C. "PV-Wirefree versus conventional PV-systems: detailed analysis of difference in energy yield between series and parallel connected PV-modules". *Power [W]*, 150(300): 450 (2004).

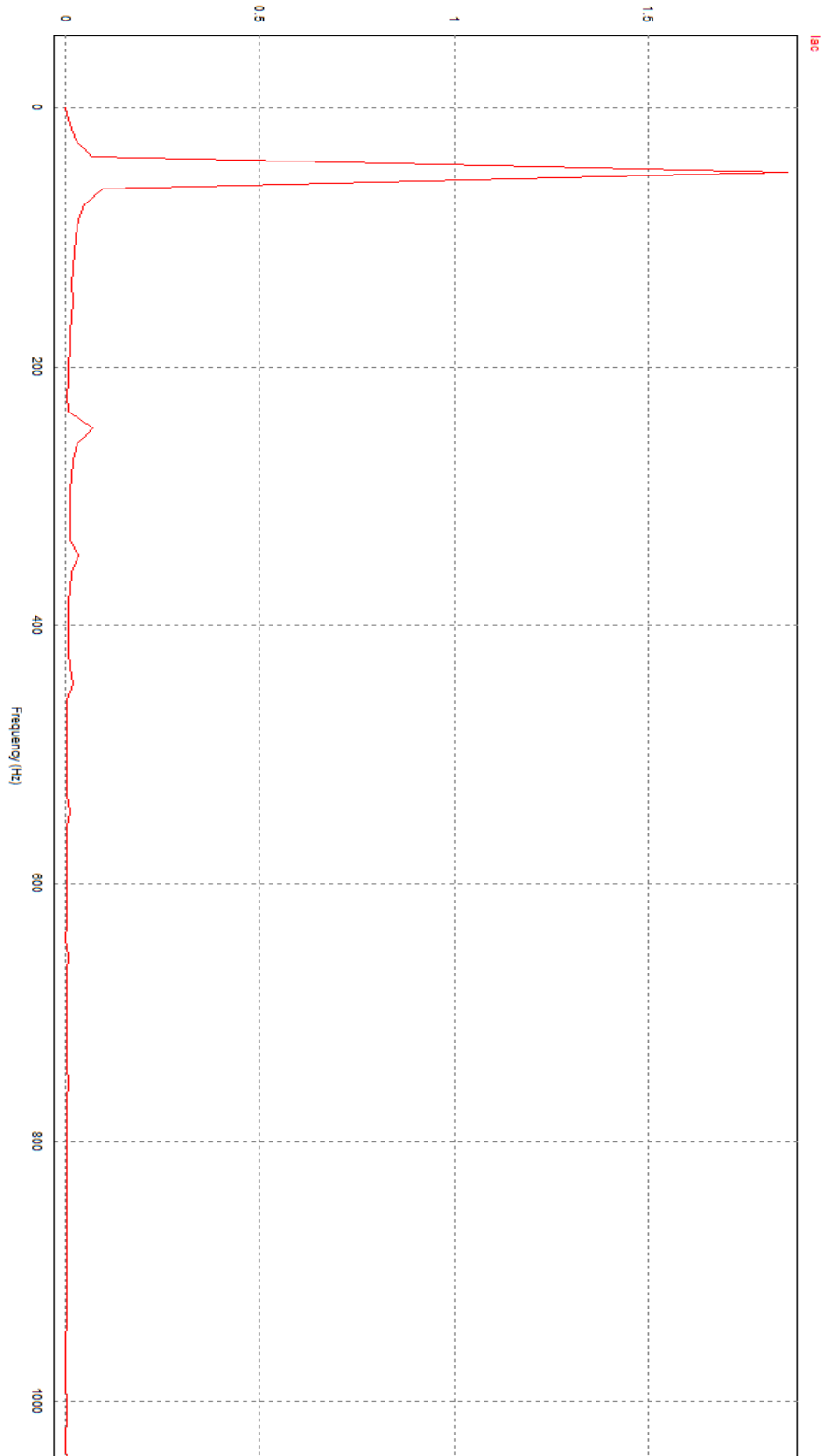
- Ramaprabha, R., and B. L. Mathur. "Impact of partial shading on solar PV module containing series connected cells." *International Journal of Recent Trends in Engineering* 2(7): 56-60 (2009).
- Saren, H., Pyrhönen, O., Rauma, K., & Laakkonen, O. A. L. O. "Overmodulation in voltage source inverter with small DC-link capacitor." *InPower Electronics Specialists Conference, PESC'05*. 36: 892-898 (2005).
- Séguier, G., & Labrique, F. "Power electronic converters: DC-AC conversion." *Springer Science & Business Media* (2012).
- Shan, Z. L., Liu, S., & Luo, F. L. "Investigation of a Super-Lift Luo-Converter used in solar panel system." *In Electricity Distribution (CICED)* 1-4 (2012).
- W. Herrmann, W. Wiesner, W. Waassen, "Hot spots investigations on PV modules—new concepts for a test standard and consequences for module design with respect to by-pass diodes," *Proceedings of the 26th IEEE Photovoltaic Specialists Conference*, 1129–1132 (1997).
- Wheeler, P. W., Rodriguez, J., Clare, J. C., Empringham, L., & Weinstein, A. "Matrix converters: a technology review." *Industrial Electronics*, 49(2): 276-288 (2002).

EKLER

EK-1 Devre şeması



EK-2 FFT tablosu



ÖZGEÇMİŞ

Kişisel Bilgiler

Adı Soyadı : Eralp Şener
Doğum Yeri ve Tarihi : Eskişehir, 19/09/1987



Eğitim Durumu

Lisans Öğrenimi : Anadolu Üniversitesi Elektrik-Elektronik Mühendisliği
Bölümü (2011)
Bildiği Yabancı Diller : İngilizce
Bilimsel Faaliyetleri :

İş Deneyimi

Stajlar :
Projeler :
Çalıştığı Kurumlar : Bilecik Şeyh Edebali Üniversitesi Mühendislik Fakültesi
Elektrik-Elektronik Mühendisliği Bölümü 2013-bugüne

İletişim

Adres : Batıkent Mh. Kumluca Sk. 21/1 Eskişehir
Tel : 0522 762 61 28
E-Posta Adresi : eralp.sener@bilecik.edu.tr

Akademik Çalışmaları

–
–

Yabancı Dil Bilgisi

Tarih:...../...../.....