

KARADENİZ TEKNİK ÜNİVERSİTESİ
FEN BİLİMLERİ ENSTİTÜSÜ

ELEKTRİK-ELEKTRONİK MÜHENDİSLİĞİ ANABİLİM DALI

FIRÇASIZ DOĞRU AKIM MOTORUNUN PROGRAMLANABİLİR
LOJİK KONTROLÖRLE DENETİMİ

78072

Saffet KAHVECİ

Karadeniz Teknik Üniversitesi Fen Bilimleri Enstitüsünde
Yüksek Lisans (Elektrik Mühendisliği)
Ünvanı Verilmesi İçin Kabul Edilen Tezdir.

Tezin Enstitüye Verildiği Tarih: 08.07.1998
Tezin Savunma Tarihi : 19.08.1998

TEZ YAKIŞIK ÖZETİM KURULU
Saffet KAHVECİ

78072

Tez Danışmanı : Prof. Dr. Sefa AKPINAR
Jüri Üyesi : Prof. Dr. Cemil GÜRÜNLÜ
Jüri Üyesi : Doç. Dr. İsmail Hakkı ALTAŞ

Enstitü Müdürü : Prof. Dr. Asım KADIOĞLU

Trabzon 1998

ÖNSÖZ

Fırçasız doğru akım motorları (FDAM), yeni bir teknoloji ürünü olmasına rağmen bir çok üstünlükleri nedeniyle yaygın kullanım alanı bulmaktadır. En önemli sorunları, sargılarından geçirilecek doğru akımın uygun şekilde anahtarlama olmasıdır. Bu çalışmada, FDAM sargılarından geçirilecek akımın programlanabilir lojik kontrolör (PLC) ile uygun şekilde anahtarlama imkanları araştırılmıştır. Çalışma, KTÜ Müh. MİM. Fak. Elektrik Mühendisliği Bölümü'nde yapılmıştır.

Yüksek lisans tez danışmanlığımı üstlenerek çalışmalarım boyunca ilgi ve katkılarını esirgemeyen sayın hocam Prof. Dr. Sefa AKPINAR'a saygı ve minnetle teşekkür etmeyi görev bilirim. Çalışmamda büyük bir özveri ile yardım ve katkılarda bulunan Öğr. Gör. Hasan KARAL'a ve Arş. Gör. Ali ÖZEN'e, tez yazımındaki yardımlarından dolayı Öğr. Gör. Mehmet KALKIŞIM ve Öğr. Gör. Bekir DİZDAROĞLU'na, ders aşamasındaki ilgi ve katkılarından dolayı Öğr. Gör. Yakup ÖZGEN ve Ersan GÜLAY'a, tez yazım ve basımına imkan sağlayan Öğr. Gör. Sultan ÖZTÜRK ve BMYO idari personeline, ayrıca derslerdeki katkılarından dolayı Elektrik Müh. Bölümünün diğer hocalarına teşekkürlerimi sunarım.

Saffet KAHVECİ

İÇİNDEKİLER

	<u>Sayfa No</u>
ÖNSÖZ	II
İÇİNDEKİLER.....	III
ÖZET.....	VI
SUMMARY.....	VII
ŞEKİLLER DİZİNİ.....	VIII
TABLolar DİZİNİ.....	X
SEMBOLLER DİZİNİ.....	XI
1. GENEL BİLGİLER.....	1
1.1. Giriş.....	1
1.2. Fırçasız Doğru Akım Motorunun Yapısı	5
1.3. Fırçasız Doğru Akım Motor Sargı Kontrol İşlemleri	7
1.3.1. İki Fazlı Tam Dalga Fırçasız Doğru Akım Motor Kontrolü.....	7
1.3.2. Üç Fazlı Tam Dalga Yıldız Bağlı Fırçasız Doğru Akım Motor Kontrolü.....	9
1.3.3. Üç Fazlı Yarım Dalga Yıldız Bağlı Fırçasız Doğru Akım Motor Kontrolü.....	9
1.3.4. Üç Fazlı Tam Dalga Üçgen Bağlı Fırçasız Doğru Akım Motor Kontrolü.....	9
1.3.5. Dört Fazlı Tam Dalga Üçgen Bağlı ve Yarım Dalga Yıldız Bağlı Fırçasız Doğru Akım Motor Anahtarlama Modları.....	12
1.4. Fırçasız Doğru Akım Motor Kontrol Devreleri	14
1.5. Hall Generatör	19
1.6. Malzemelerin Magnetik Özellikleri.....	21
1.6.1. Diyamagnetizma	21
1.6.2. Paramagnetizma.....	22
1.6.3. Antiferromagnetizma.....	22
1.6.4. Ferrimagnetizma.....	23
1.6.5. Ferromagnetizma.....	24

1.6.5.1. Magnetik Malzemelerde Histerezis Eğrisi.....	27
1.6.5.2. Magnetik Malzemelerde Geçirgenlik.....	28
1.6.5.3. Magnetik Malzemeler.....	29
1.6.5.4. Malzemelerin Miknatıslanması ve Miknatıslığın Yok edilmesi	32
1.7. Sürekli Miknatıslar.....	36
1.7.1. Sürekli Miknatısl Yapımında Kullanılan Alaşımların Yapım Teknikleri.....	36
1.7.2. Sürekli Miknatısl Yapımında Kullanılan Malzemelerin Magnetik ve Fiziksel Özellikleri.....	37
1.8. Miknatıslama Teknikleri.....	42
1.8.1. Sürekli Doğru Akım ile Miknatıslama	42
1.8.2. Darbe Alanları ile Miknatıslama.....	43
1.9. Programlanabilir Lojik Kontrolörün Programlanması.....	45
1.9.1. Kontaklı Kumanda Devresinin Merdiven Devreye Dönüşümü.....	45
1.9.2. Programlanabilir Lojik Kontrolörün Programlamasında Kullanılan Komutlar	46
2. YAPILAN ÇALIŞMALAR.....	50
2.1. Üzerinde Çalışılan Motorun Teknik Özellikleri.....	50
2.2. Motor Parametrelerinin Deneysel Olarak Belirlenmesi.....	50
2.2.1. Sargılar Arası Karşılıklı Endüksiyon Katsayısının Bulunması.....	50
2.2.2. Rotor Eylemsizlik Momentinin Bulunması.....	51
2.2.3. Tako Generatör Gerilim Katsayısının Bulunması.....	51
2.3. Fırçasız Doğru Akım Motor Kontrol Devresinin Tanıtımı.....	52
2.4. Programlanabilir Lojik Kontrolör ile Fırçasız Doğru Akım Motorunun Anahtarlama.....	53
2.4.1. Ayrık Zamanlı Anahtarlama.....	53
2.4.2. Çakışık Zamanlı Anahtarlama.....	61
3. BULGULAR VE İRDELEME.....	66
3.1. Anahtarlama Şekil ve Süresinin Motorun Çalışmasına Etkisi.....	66
3.2. Gerilim ve Tranzistör Baz Dirençlerinin Motorun Çalışmasına Etkisi.....	66

4.	SONUÇLAR.....	68
5.	ÖNERİLER.....	69
6.	KAYNAKLAR.....	70
7.	EKLER.....	71
8.	ÖZGEÇMİŞ.....	74



ÖZET

Gelişen teknolojiye çeşitli uygulamalar için klasik elektrik motorları yerine geliştirilmiş yeni tip motorlar kullanılmaktadır. Fırçasız Doğru Akım Motoru (FDAM) da bu yeni tip motorlardan biridir. Bu motorun rotor kutupları sürekli mıknatıstan yapılmaktadır. Mıknatıs malzemelerinde ve mıknatıslama teknolojisindeki gelişme, FDAM'un gelişimini desteklemiştir. Böylece küçük hacimli, yüksek hız ve performanslı FDAM'ları yapılabilmektedir. Bu motorların en büyük zorluğu, sargı akımlarını anahtarlama. Bu amaçla optik veya hall etkili konum algılayıcıları kullanılmaktadır. Bu algılayıcılarla, anahtarlama tranzistörleri veya kod çözücüler beslenmektedir. Konum algılamadan uygun anahtarlama yapılabilmesi, bu motorları çok daha üstün duruma getirecektir. Bu amaçla, motorun konum algılamadan PLC ile kontrolü yapılmıştır.

Bu çalışmada, ayrık zamanlı ve çakışık zamanlı anahtarlama göre motorun davranışı incelenmiştir. Programlanabilir lojik kontrolör (PLC) ile anahtarlama yapılarak FDAM'u çalıştırılabilmektedir. Anahtarlama hızına bağlı olarak motorun hızı da değiştirilebilmektedir.

Anahtar Kelimeler : PLC, Hall etkili eleman, sürekli mıknatıs, ayrık zamanlı anahtarlama, çakışık zamanlı anahtarlama.

SUMMARY

Control of the Brushless Direct Current Motor By Programmable Logic Controller

In developing technology, the new type of improved motors have been used instead of conventional electric motors for several applications. Brushless Direct Current Motor (BDCM) is one of this type of motors. The rotor poles of this motor are made of permanent magnet. The development in magnet materials and magnet technology have supported the development of BDCM. Therefore, the BDCM's with small volume, high speed and performance can now be produced. The most important difficulty with these motors is to switch the winding currents. Optic or hall effect position sensors have been used for that reason. Switching transistors or encoders are excited by these sensors. Achieving appropriate switching without position perception makes this type of motors much more superior. Thus, the control of motor is done by Programmable Logic Controller (PLC) without doing position perception.

In this study, the motor's behaviour was examined with respect to discrete timely and congruent timely switching. BDCM can be operated by doing PLC switching. The speed of motor can be changed with respect to switching speed.

Key Words: PLC, Hall effect element, Permanent magnet, Discrete timely switching,
Congruent timely switching.

ŞEKİLLER DİZİNİ

	<u>Sayfa No</u>
Şekil 1. PLC ana bölümleri.....	4
Şekil 2. İçten rotorlu bir FDAM ana bölümleri.....	5
Şekil 3. FDAM rotor tipleri.....	6
Şekil 4. İki fazlı FDAM tam dalga kontrolü ve iletim periyodları.....	8
Şekil 5. Üç fazlı tam dalga yıldız bağlı FDAM anahtarlama modları ve iletim periyodları.....	10
Şekil 6. Üç fazlı yarım dalga yıldız bağlı FDAM anahtarlama modları.....	11
Şekil 7. Üç fazlı tam dalga üçgen bağlı FDAM anahtarlama modları.....	11
Şekil 8. Dört fazlı tam dalga üçgen bağlı FDAM anahtarlama modları.....	12
Şekil 9. Dört fazlı yarım dalga yıldız bağlı FDAM anahtarlama modları.....	13
Şekil 10. a) Üç fazlı yıldız bağlı tam dalga FDAM için tranzistörlü anahtarlama devresi, b) Anahtarlama açıları.....	15
Şekil 11. FDAM için optik konum algılayıcılı üç fazlı yarım dalga yıldız bağlı kontrol devresi.....	16
Şekil 12. Anahtarlama zamanına göre akımlar ve rotor konumları.....	16
Şekil 13. FDAM için hall generatörlü konum algılayıcı kullanılarak yapılan kontrol devresi.....	17
Şekil 14. FDAM'nin PLC ile kontrol devresi.....	18
Şekil 15. FDAM için konum algılayıcılı ve entegreli kontrol devresi.....	18
Şekil 16. Hall Generatör.....	19
Şekil 17. Paramagnetik malzemelerin magnetik davranışı.....	22
Şekil 18. Antiferromagnetik malzemelerin magnetik davranışı	23
Şekil 19. Ferrimagnetik malzemelerin magnetik davranışı	23
Şekil 20. Ferromagnetik malzemelerin magnetik davranışı	24
Şekil 21. Ferromagnetik hacmin görünümü.....	25
Şekil 22. Demirin yön bağımlılığı.....	26

Şekil 23. Ferromagnetik bölgeler arasındaki blok duvarı.....	26
Şekil 24. Histerezis eğrileri.....	27
Şekil 25. Mıknatıs geçirgenlik eğrisi.....	29
Şekil 26. Magnetik malzemelerin karakteristikleri.....	31
Şekil 27. Sinterlenmiş RCO_5 mıknatıslarda magnetizasyon işlemi.....	33
Şekil 28. Mıknatıslama parametreleri.....	34
Şekil 29. a) Mıknatıslama ve b) Mıknatıslığı yok etme enerjileri.....	35
Şekil 30. Alnico ₅ işlem blok diyagramı.....	37
Şekil 31. Kondansatör deşarjlı mıknatıslayıcı devresi.....	43
Şekil 32. a) Kontaklı kumanda devresi, b) Merdiven devresi.....	46
Şekil 33. Çeşitli merdiven devreleri ve PLC komutları	47
Şekil 34. a) Kontaklı kumanda devresi, b) Merdiven devresi.....	48
Şekil 35. Ortak endüktansın belirlenmesi için deney bağlantısı.....	50
Şekil 36. Üç fazlı FDAM için PLC ile yarım dalga kontrol devresi.....	52
Şekil 37. PLC ile ayrık zamanlı anahtarlama.....	54
Şekil 38. FDAM Ayrık zamanlı anahtarlama devir-zaman grafikleri.....	60
Şekil 39. Çakışık zamanlı anahtarlama.....	61
Şekil 40. FDAM Çakışık zamanlı anahtarlama devir-zaman grafikleri.....	65

TABLolar DİZİNİ

Sayfa No

Tablo 1-a. Alnico sürekli mıknatısların magnetik özellikleri.....	38
Tablo 1-b. Alnico sürekli mıknatısların fiziksel özellikleri.....	38
Tablo 2- a. Ferrit sürekli mıknatısların magnetik özellikleri.....	39
Tablo 2-b. Ferrit sürekli mıknatısların fiziksel özellikleri.....	39
Tablo 3-a. Nadir-Toprak sürekli mıknatısların magnetik özellikleri.....	40
Tablo 3-b. Nadir-Toprak sürekli mıknatısların fiziksel özellikleri.....	40
Tablo 4-a. Çeşitli sürekli mıknatısların magnetik özellikleri.....	41
Tablo 4-b. Çeşitli sürekli mıknatısların fiziksel özellikleri.....	41
Tablo 5. Çeşitli firma PLC komutları ve karşılıkları.....	47

SEMBOLLER DİZİNİ

Ag	: Gümüş
Al	: Alüminyum
Ar	: Arsenik
Au	: Altın
Ay	: Manyetik alan
B	: Manyetik akı yoğunluğu
BDCM	: Fırçasız Doğru Akım Motoru
Be	: Berilyum
Bi	: Bizmut
Bm	: Maksimum akı yoğunluğu
Br	: Remanans manyetizasyonu
$(BH)_{max}$: Maksimum enerji üretimi
C	: Kapasitans
CaO	: Kalsiyumoksit
Cd	: Kadmiyum
Co	: Kobalt
Co ₅	: Kobalt 5
CPU	: Merkezi işlem birimi
Cr	: Krom
Cu	: Bakır
CuO	: Bakıroksit
d	: Yarı iletken kalınlığı
DA	: Doğru akım
E	: Enerji
EEPROM	: Entegre
F	: Manyetik motor kuvvet
FDAM	: Fırçasız doğru akım motoru

Fe	: Demir
g	: Yer çekimi ivmesi
G	: Rotor ağırlığı
Ga	: Galyum
GeNi	: Germanyumnikel
H ₁	: Hall generatör
H ₁	: Alan seviyeleri
H	: Alan şiddeti
H	: Hidrojen
Hg	: Civa
H _y	: Mıknatıslayıcı alan şiddeti
H _m	: Maksimum alan şiddeti
H _c	: Koersif kuvvet
H _{ci}	: Gerçek koersif kuvvet
H _d	: Demagnetizasyon kuvveti
H _s	: En büyük alan şiddeti
h	: Sarkaç uzunluğu
I	: Giriş
I _c	: Giriş akımı
I ₁	: Birinci sargı akımı
I	: Sargı akımı
J	: Eylemsizlik momenti
K _s	: Sarkaç sabiti
K _E	: Gerilim sabiti
KG	: Kilo Gauss
KOe	: Kilo Orsted
L _y	: Kutuplar arası mesafe
L _m	: Uzunluk
L	: Endüktans
m	: Kütle

M	: Ortak endüksiyon katsayısı
Mg	: Magnezyum
Mn	: Mangan
MnO	: Mangandioksit
n	: Devir sayısı
Na	: Sodyum
Ne	: Neon
Ni	: Nikel
NiO	: Nikeloksit
O	: Çıkış
PC	: Kişisel bilgisayar
Pb	: Kurşun
Pt	: Platin
PT	: Fototranzistör
PLC	: Programlanabilir lojik kontrolör
R	: Direnç
R _H	: Hall katsayısı
RCO ₅	: Nadirkobalt 5
Sm	: Samaryum
SmCo ₅	: Samaryumkobalt 5
T	: Periyod
Ta	: Talyum
Ti	: Titanyum
Tr1	: Tranzistör
U	: Kaynak gerilimi
U _H	: Hall gerilimi
U _{BE}	: Emiter- baz gerilimi
U _{d-c}	: Doğru gerilim
U _{çx1}	: PLC çıkış gerilimi
Zn	: Çinko

μ	: Geçirgenlik
μ_r	: Bağlı geçirgenlik
μ_i	: Başlangıç geçirgenliği
μ_d	: Maksimum geçirgenlik
μ_r	: Ters dönüş geçirgenliği
θ	: Akı ile hall generatör arasındaki açı
ϕ	: Magnetik akı
w	: Açısal hız
$W1$: Motor sargısı



1. GENEL BİLGİLER

1.1 Giriş

Fırçasız doğru akım motoru (FDAM), isminden de anlaşılacağı gibi fırça ve kollektörü bulunmayan bir doğru akım (DA) motorudur. Yapı olarak çok fazlı sürekli mıknatıslı senkron motora benzerler [1]. Sürekli mıknatıs kutupları rotor üzerine yerleştirilir. Rotoru statorun içinde (Standart yapı) veya statoru rotorun içinde (Ters çevrilmiş yapı) olacak şekilde yapılabilirler [2]. Genellikle küçük güçlüdürler. 50000-100000 d/d gibi yüksek hızlarda çalıştırılabilirler [3]. Bilgisayarlarda, robotlarda, fan ve pompalarda, yazıcılarda, tıp aletlerinde vs. gibi bir çok uygulama alanında kullanılmaktadırlar. Fırça ve kollektörlerinin olmayışı, yüksek hızlarda çalıştırılabilmeleri gibi üstünlüklerinin yanında sargılarının anahtarlanması bu gün için en önemli sorunlarıdır. Değişik hızda çalıştırma, görev çevrimi, devir yönü değiştirilmesi, programlanabilir kontrole uygunluk, sessiz çalışma ve uzun ömürlülük gibi üstünlükleri vardır.

FDAM'ların rotorları sürekli mıknatıstan yapılmış olduğu için magnetizma ve mıknatıs özellikleri ile mıknatıs yapımında kullanılan malzemelerin özelliklerinin de iyi bilinmesi gerekir.

Tabiatta bulunan bazı maddeler demir ve çelik parçalarını çekme özelliği gösterirler. Bu özellik magnetizma veya magnetik etki olarak isimlendirilir. Dünyanın bazı bölgelerinde bulunan ve mıknatıs taşı denilen demir filizinde (Fe_3O_4) magnetik özellik kuvvetli bir şekilde görülür [4]. Magnetik özellik demir, çelik, nikel, kobalt gibi madenlerde ve alnico, örstit, platin-kobalt gibi alaşımlarda da kuvvetli bir şekilde görülmektedir.

Magnetizma iki önemli tesiriyle tanınır. Bu etkiler;

1) Magnetik kuvvet etkisi (itme veya çekme şeklinde)

2) Magnetik endüksiyon etkisi (endüksiyonla gerilim üretme)

Magnetizmanın bu iki etkisi pratikte çok fazla uygulama alanı bulmuştur. Magnetizma özelliği gösteren cisimlere mıknatıs denir. Mıknatıslar şu şekilde sınıflandırılabilir:

A) Mıknatıslık özelliğini kazanma şekline göre;

1-Doğal mıknatıslar

2-Yapay mıknatıslar

B) Mıknatıslık özelliğini saklama süresine göre;

1-Geçici mıknatıslar

2-Sürekli mıknatıslar

C) Biçimine göre;

1-Çubuk biçiminde

2-U biçiminde

3-Dairesel biçimli

4-İbre biçiminde

Doğal mıknatıslar, tabiatta mıknatıslık özelliğine sahip olarak bulunurlar. Genellikle küçük güçlüdürler ve sürekli mıknatıslık özelliği gösterirler. Yapay mıknatıslar ise yapay yolla elde edilen mıknatıslardır. Demir veya çelik bir cubuğu bir mıknatısa yaklaştırmak veya sürtmek sonucunda yada üzerine sarılmış bir bobinden akım geçirerek (elektromıknatıs) suni mıknatıs elde edilebilir.

Mıknatıslanan madde, bu özelliğini ya kısa sürede kaybeder veya çok uzun süre muhafaza eder. Kısa sürede mıknatıslık özelliğini kaybedenler geçici mıknatıs, uzun süre muhafaza edenler de sürekli mıknatıs olarak isimlendirilirler.

Mıknatısların tarihi gelişimi 300 asır öncesine dayanır. O yıllarda insanlar doğal ve yapay mıknatıslarla ilgilenmeye başlamışlardır. Ancak sürekli mıknatısların gelişimi ve kullanımı 20. yy da olmuştur. Mıknatıs ilk olarak Thesally denen yerde demir filizleri şeklinde doğal olarak bulunmuştur. MÖ 100-200 yıllarında Yunan Filozofları tarafından da mıknatıslardan söz edilmiştir. İlk yapay mıknatıs, demir iğneler mıknatıs taşına dokundurularak veya mıknatıs alanının etkisinde bırakılarak elde edilmiştir.

Mıknatısların pratikte ilk kullanımı pusula yapımında olmuştur. İyi bir çelik mıknatısın MS 500 Yıllarında Cin'de elde edildiği kaynaklar tarafından gösterilmektedir. Mıknatıslarla ilgili ilk makale 1600 Yıllarında William Gilbert tarafından yazılmıştır. Gilbert, demir ve çeliğe üç yolla mıknatıslık kazandırılacağını belirtmiştir [4].

1) Mıknatıs taşına dokundurma (sürtme) yoluyla

2) Kuzey-Güney doğrultusundaki bir demir parçasını dövmekle veya demir parçasını Kuzey-Güney doğrultusunda çekerek

3) Kızgın bir demir çubuğun soğutulması esnasında dünyanın magnetik alanından etkilenmesiyle. Eğer ısıtılmamış olarak uzun süre demir çubuk dünya alanında bırakılırsa yine mıknatıslanır.

Gilbert'ten sonraki en önemli gelişme 1825 Yılında Sturgeon'un elektromagnetizmayı bulmasıyla olmuştur. Bundan sonrada alaşımlarla magnetizma ile ilgili deneyler yapılmıştır. Bazı işçiler magnetik olmayan pirincin dövülerek ve sürtünme ile magnetikleştiğini rapor etmişlerdir. Daha sonra magnetik olmayan altın, gümüş ve bakırın cinko ile alaşımlarının magnetik olduğu belirlenmiş. Böylece alaşımların magnetik olmasına, alaşıma katılan maddelerin özelliklerinin değil, alaşımın özelliğinin etki ettiği kararına varıldı. Bu düşünce magnetizmanın gelişmesinin temeli olmuştur. Bunun sonucunda magnetik malzemelerden yapılan alaşımların magnetik olmayabileceği 1867 Yıllarında Alman bilim yazarları tarafından yazılmıştır. 1917 yılında Japonya'da kobalt-çelik alaşımı bulundu. Bu buluş alaşımların mıknatıslığı açısından çok önemliydi. Yine Japonya'da Kato ve Takei tarafından oksit tozlarından çok değişik bir mıknatıs yapılmıştır. Bu mıknatıs modern ferritlerin öncüsü olmuştur [4].

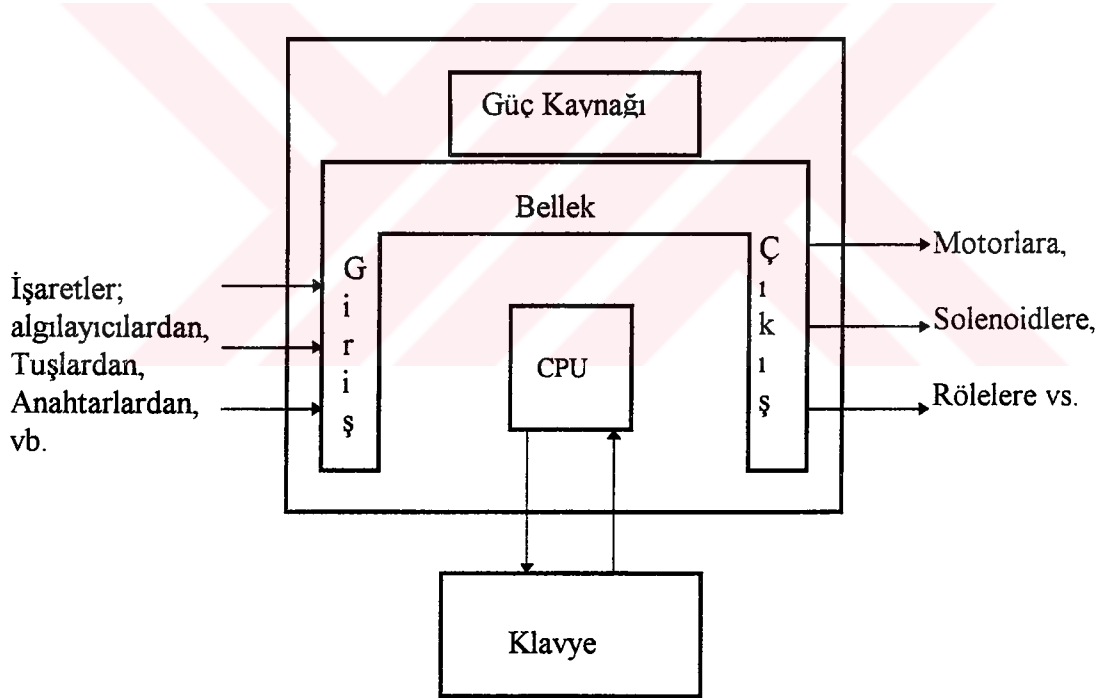
Mıknatıslandırma için günümüzde kullanılan teknikler ve araçlar, eski el yapımı mıknatıslarda kullanılan dokunma ve şok işlemiyle büyük tezat teşkil etmektedir. Eskiden mıknatıslandırma için enerjinin nasıl verildiği pek göz önüne alınmazdı. Buna rağmen eninde sonunda mıknatıslandırma sağlanıyordu. Günümüz koşullarında ise mıknatıslandırma için kullanılacak enerjinin veriliş şekli ve mıknatıslandırılacak malzemenin tüm özelliklerinin bilinmesi önem arz etmektedir. Halen yapılan çalışmalarda bu yöndedir.

FDAM programlanabilir lojik kontrolörle (PLC) kontrol edilebilir. Bir PLC basitce içinde bir program olan ve giriş/çıkış (I/O) cihazlarına bağlı bir merkezi işlem biriminden (CPU) oluşur diye tanımlanabilir, şekil 1.

Giriş cihazından veya çıkıştan alınan geri besleme sinyali girişe uygulandığında çıkış için gerekli işlem yapılır. Bu işlem, genellikle bir çıkış cihazının sürülmesi şeklinde olur. Giriş cihazı olarak fotosel, tuş, sınır anahtarı, algılayıcılar kullanılabileceği gibi PLC'ye uygun giriş işareti üretebilecek herhangi bir cihazda olabilir. Çıkış cihazları

solenoidler, lambalar, tranzistörler, kontaktörler veya PLC çıkışı ile sürülebilecek bir motor veya cihaz olabilir.

PLC'ler röleli kontrol sistemlerinden doğmuştur. Her ne kadar röleler, zaman röleleri, sayıcılar ve buna benzer diğer cihazların yerini PLC içindeki entegreli mantık devreleri aldıysada aslında PLC bu elemanlar hala varmış gibi çalışır. PLC, bir bilgisayarın yapabileceği hesaplamaları yaparak rölelerin yapabileceğinden çok daha hassas, güvenilir ve esnek bir kontrol sağlar. PLC ile yüzlerce röle, sayıcı gibi elemanla yapılan kumanda devreleri kolaylıkla gerçekleştirilebilir. Ayrıca sayma, saklama gibi rölelerde bulunmayan fonksiyonları ile daha karmaşık kumanda problemlerinin de çözümüne imkan sağlamaktadırlar. PLC'lerin röleli klasik kumanda sistemlerine göre az yer tutmaları, kontak yapışması gibi olayların olmaması, elektrik kesintisi halinde son durum değişkenlerinin saklanması gibi ek üstünlükleri vardır.



Şekil 1. PLC ana bölümleri

PLC'nin dış ortamla bağlantısında, ortak olarak kullanılan kaynak geriliminden bağlantı yapılan girişler lojik-1, bağlantı yapılmayan girişler lojik-0 olarak kabul edilirler. Girişe başka bir kaynak gerilimi de uygulanabilir. Fakat kaynağın toprak ucu PLC

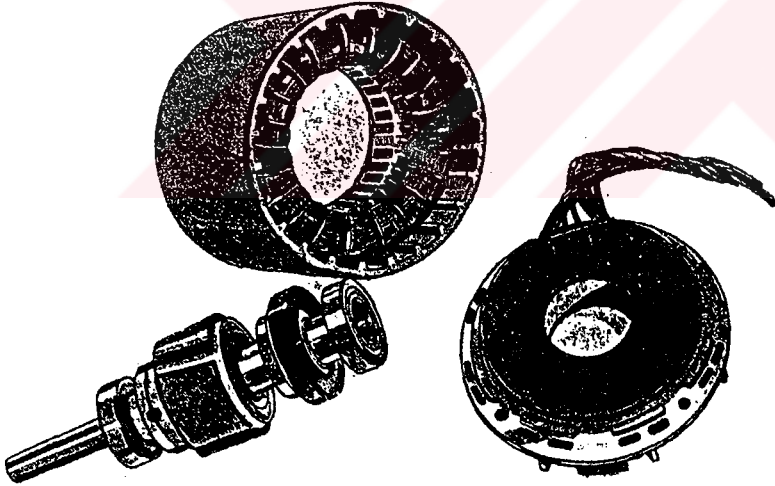
geriliminin toprağı ile birleřtirilmelidir. ıkıřları da belirli ortak noktalara gre anahtarlama řeklindeyir. Bu anahtarlama genellikle tranzistrl veya triyaklı olmaktadır.

Tasarlanan bir devreye ait program, klavye denen el programlayıcısı ile yapılır. PLC'deki programı yedeklemek ve bařka bir PLC'ye aktarmak iin EEPROM modl kullanılır. PLC zerindeki giriř ve ıkıř sayısı yeterli olmadıęı takdirde ana iřlemci birimine geniřleme birimi eklenerek bu sayı artırılabilir.

PLC'lerin programlaması merdiven devreye (Ladder Diagram) gre yapılmaktadır. Yani rle ve kontaklı kumanda devrelerinin karřılıęı olan merdiven devreler oluřturulur. PLC bu devrelere gre programlanır.

1.2. Fırasız Doęru Akım Motorunun Yapısı

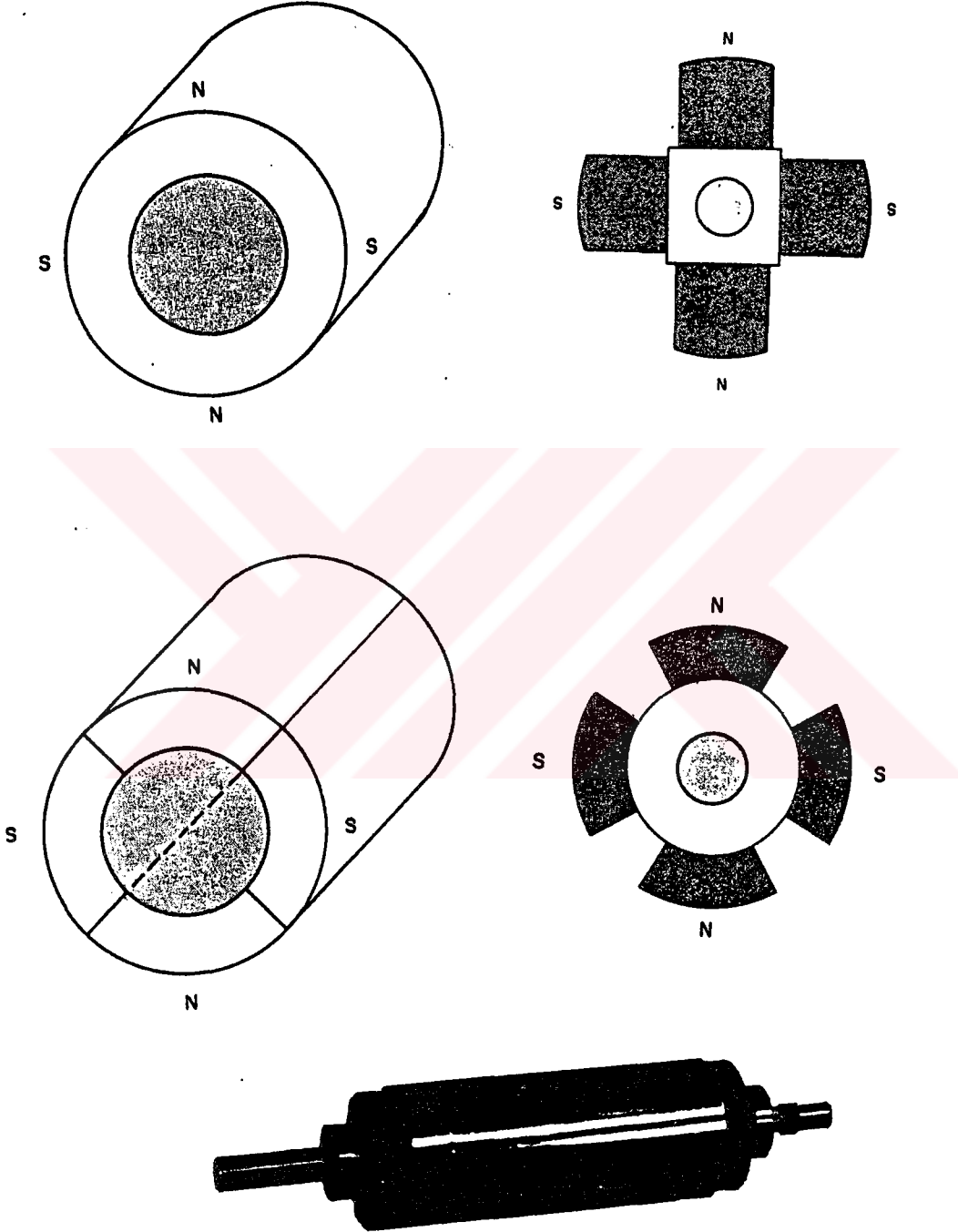
Bu motorlar esas olarak rotor, stator ve kontrol devresi olmak zere  ana blmden oluřmaktadır, řekil 2.



řekil 2. İten rotorlu bir FDAM ana blmleri

Rotor: zerinde srekli mıknatıstan yapılmıř kutupları tařıyan ve hareket eden kısımdır. Motorun iten veya dıřtan rotorlu oluřuna gre rotor řekillendirilir. İten

rotorlularda kutuplar rotorun üzerine, dıştan rotorlularda ise içine yerleştirilir. Dıştan rotorlulara konum algılayıcı yerleştirmek daha kolaydır ve genellikle bilgisayar disk sürücülerinde kullanılırlar. İçten rotorların kutuplarının yerleştirilişi, maliyet ve çalışma özellikleri yönünden bazı farklılıklar arz eder, şekil 3.



Şekil 3. FDAM rotor tipleri

Stator: Üzerinde çok fazlı stator sargılarını taşıyan ve motorun duran kısmıdır. Stator sargıları, genellikle statora açılan oluklara yerleştirilir. Ancak sürekli mıknatıs teknolojisinin gelişimi sonucunda küçük hacimli kuvvetli mıknatısların yapılmasıyla yüzeysel tip (yaprak) stator sargıları da yapılmaktadır. Bu sargılar bilgisayar disk sürücülerde görülebilir. Bu yapı, motor hacmi yönünden avantaj sağlamaktadır.

Statora iki fazlı, üç fazlı, dört fazlı, altı fazlı ve daha çok fazlı sargı sarılır. Bu sargılar sarılış şekli yönünden senkron ve asenkron motor sargıları gibi yapılır. Bu sargılar, yıldız veya üçgen bağlantılı olabilir. Yıldız bağlı sargılarda yıldız noktası da kullanılarak yarım dalga yıldız (sıra ile her defasında bir sargıdan akım geçirilir) veya yıldız noktası kullanılmayarak tam dalga yıldız (sıra ile her defasında iki sargıdan akım geçirilir) olarak motor çalıştırılır. Benzer şekilde daha çok fazlı sargılarda da sargılardan geçen akım ve yönü belirli bir sıralama ile yapılır.

FDAM rotor ve statoru arasında elektriki bir bağlantı yoktur. Rotor ve stator ilişkisi tamamen magnetik yolla olmaktadır.

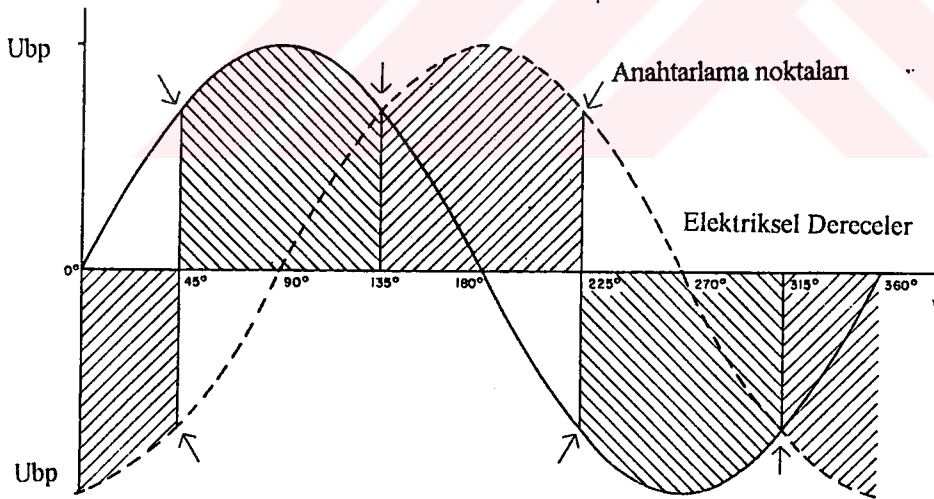
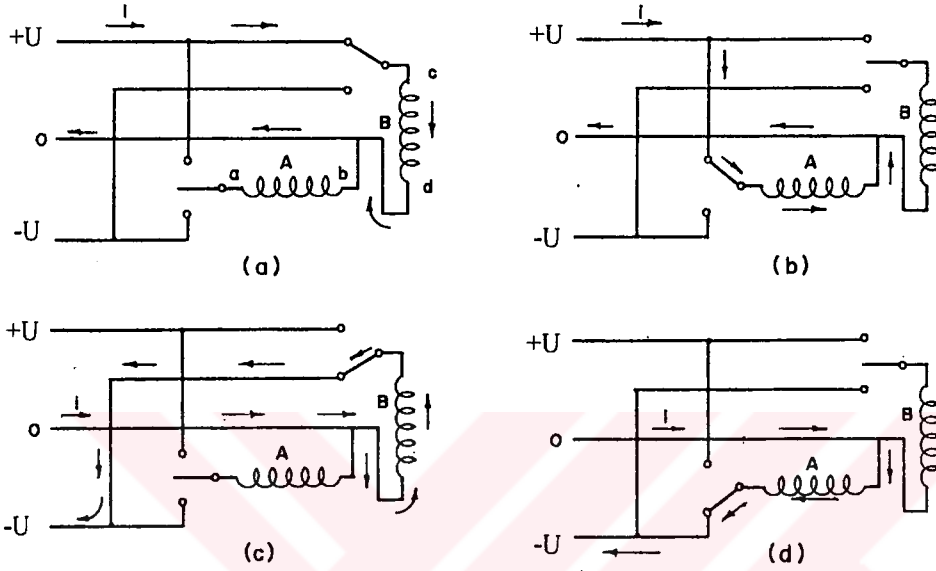
Kontrol Devresi: FDAM sargılarının girişine birer anahtar bağlayıp doğru zaman ve doğru sıralama ile açıp kapamak suretiyle kontrol edilebilirler. Ancak uygulama alanlarında bu işin insan denetimi ile gerçekleştirilmesi mümkün değildir. Esas itibarıyla stator sargıları, frekansı rotor hızıyla eşit bir kaynaktan beslenmesi gerekir. Bunun için yapılacak iş rotor konumunu belirlemektir. Konum algılama, hal etkili algılayıcı, ışın demeti (optik) gibi bir kaç yolla yapılabilir. Konum algılamadan PLC ile de anahtarlama yapılabilmektedir. Fakat şu anda en çok konum algılayıcı uygulamalar kullanılmaktadır. Algılayıcıların kullanılması halinde uygun bir elektronik devre bu algılayıcılarla uyarılarak anahtarlama gerçekleştirilir. Bu amaçla tranzistörlü veya entegreli devreler kullanılmaktadır.

1.3. Fırçasız Doğru Akım Motor Sargı Kontrol İşlemleri

1.3.1. İki Fazlı Tam Dalga Fırçasız Doğru Akım Motor Kontrolü

Şekil 4-a,b,c,d'de iki fazlı FDAM için tam dalga dört ayrı anahtarlama modu ve e'de iletim periyodları görülmektedir. Başlangıçta B sargısı devrede ve akım c-d yönünde

geçmektedir. Daha sonra A sargısı devreye alınmakta ve akım a-b yönünde geçmektedir. Bundan sonra, önce B sargısı akım yönü ve dördüncü anahtarlama da A sargısının akım yönü değişmektedir. Böylece her anahtarlama durumunda değişik bir sargıdan ve değişik yönlerde akım geçirilmiş olmaktadır. Bu sıralama ile anahtarlama devam edilerek motor çalıştırılır.



— = Faz A
 - - - = Faz B

Taralı alan : İletim periyodu
 Ubp : emk'nın tepe değeri
 u : emk'nın ani değeri

(c)

Şekil 4. İki fazlı FDAM tam dalga kontrolü ve iletim periyodları

Şekil 4-e'de anahtarlama durumuna göre taralı alanlar iletim sürelerini göstermektedir.

1.3.2. Üç Fazlı Tam Dalga Yıldız Bağlı Fırçasız Doğru Akım Motor Kontrolü

FDAM Sargılarının üç fazlı yıldız bağlı olması durumunda yıldız noktası kullanılmadan sırayla her defasında iki sargıdan akım geçecek şekilde anahtarlama yapılırsa buna yıldız bağlı tam dalga kontrol denir. Şekil 5'de üç fazlı tam dalga yıldız bağlantısının anahtarlama modları, iletim periyotları ve akı vektörleri görülmektedir.

Her defasında iki anahtar kapalı olmaktadır. Bunu gerçekleştirirken belirli hız ve sıra ile kapalı olan anahtarlardan biri açılıp, açık olan kapatılır. Her sargı iki anahtarlama süresince devrede kalmaktadır. Bu anahtarlama durumuna göre sargıların iletimi ve akı vektörü 60° lik açılarla dönerek değişmektedir.

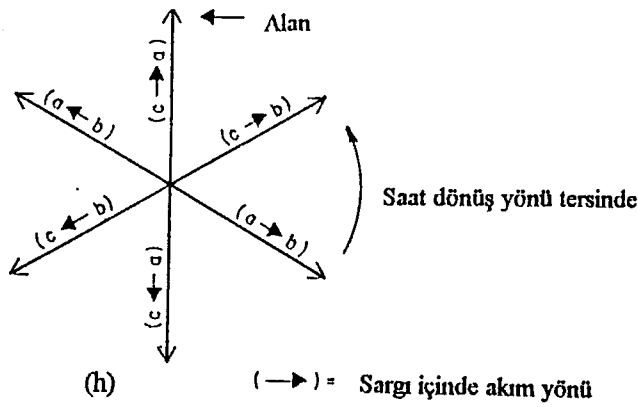
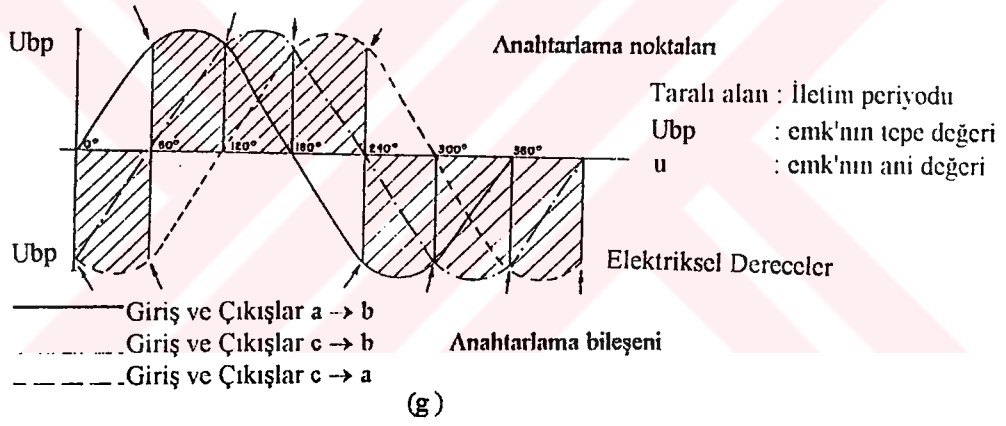
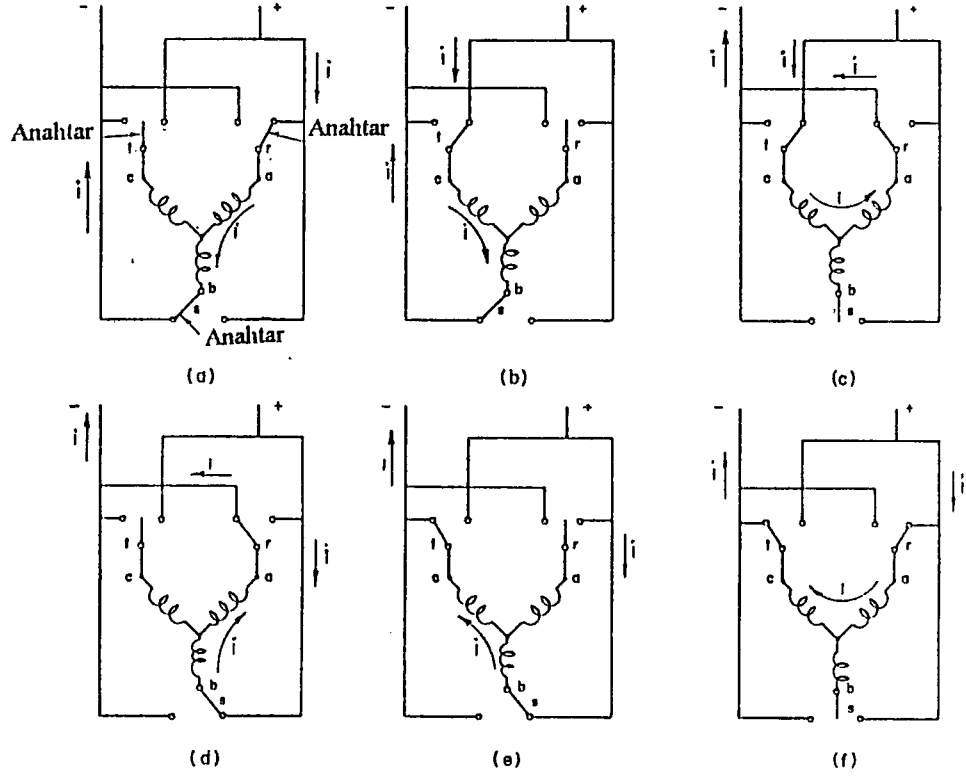
1.3.3. Üç Fazlı Yarım Dalga Yıldız Bağlı Fırçasız Doğru Akım Motor Kontrolü

Bu bağlantıda yıldız noktası da kullanılarak akım sıra ile faz sargılarından geçecek şekilde anahtarlama yapılır, şekil 6.

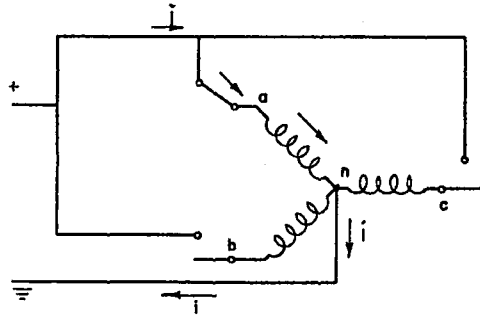
Sıra ile her defasında anahtarlardan biri kapatılır. Bir süre kapalı kaldıktan sonra bu anahtar açılıp sıradaki açık olan anahtar kapatılır. Böylece sargılarda döner alan kutupları oluşturularak rotorun dönmesi sağlanır. Tam dalga yıldız bağlantıya göre anahtarlama daha kolay olmaktadır.

1.3.4. Üç Fazlı Tam Dalga Üçgen Bağlı Fırçasız Doğru Akım Motor Kontrolü

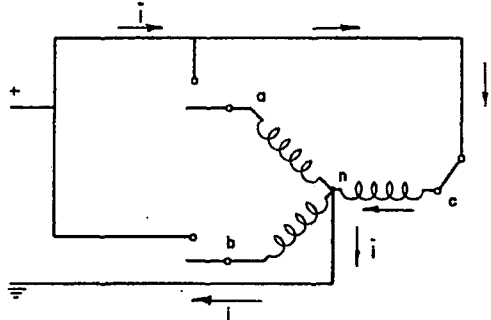
Üçgen bağlantı durumunda yine üç anahtar kullanılır ve her defasında anahtarlardan ikisi kapalı olur, şekil 7. Üçgen bağlantıda sargılardan ikisi seri bağlı konumda diğer sargıya paralel bağlanır. Bu durumda kaynaktan çekilen akımın $2/3$ 'ü bir sargıdan, $1/3$ 'ü diğer iki sargıdan geçer. Genellikle üçgen bağlantı yıldız bağlantıya göre çok az kullanılmaktadır.



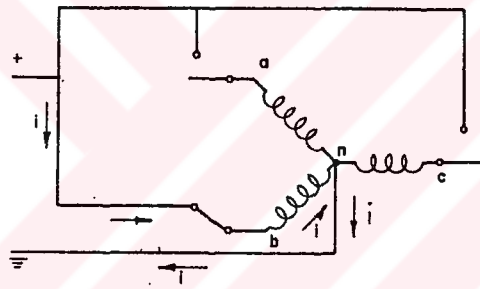
Şekil 5. Üç fazlı tam dalga yıldız bağlı FDAM anahtarlama modları (a,b,c,d,e,f), iletim periyodları (g), ve akı vektörleri (h)



(a)

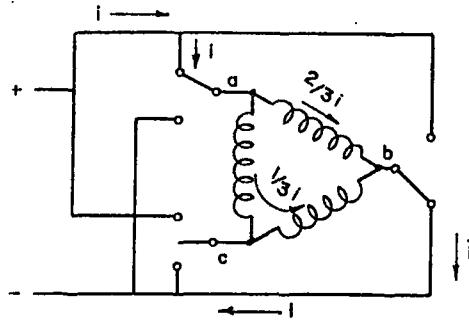


(b)



(c)

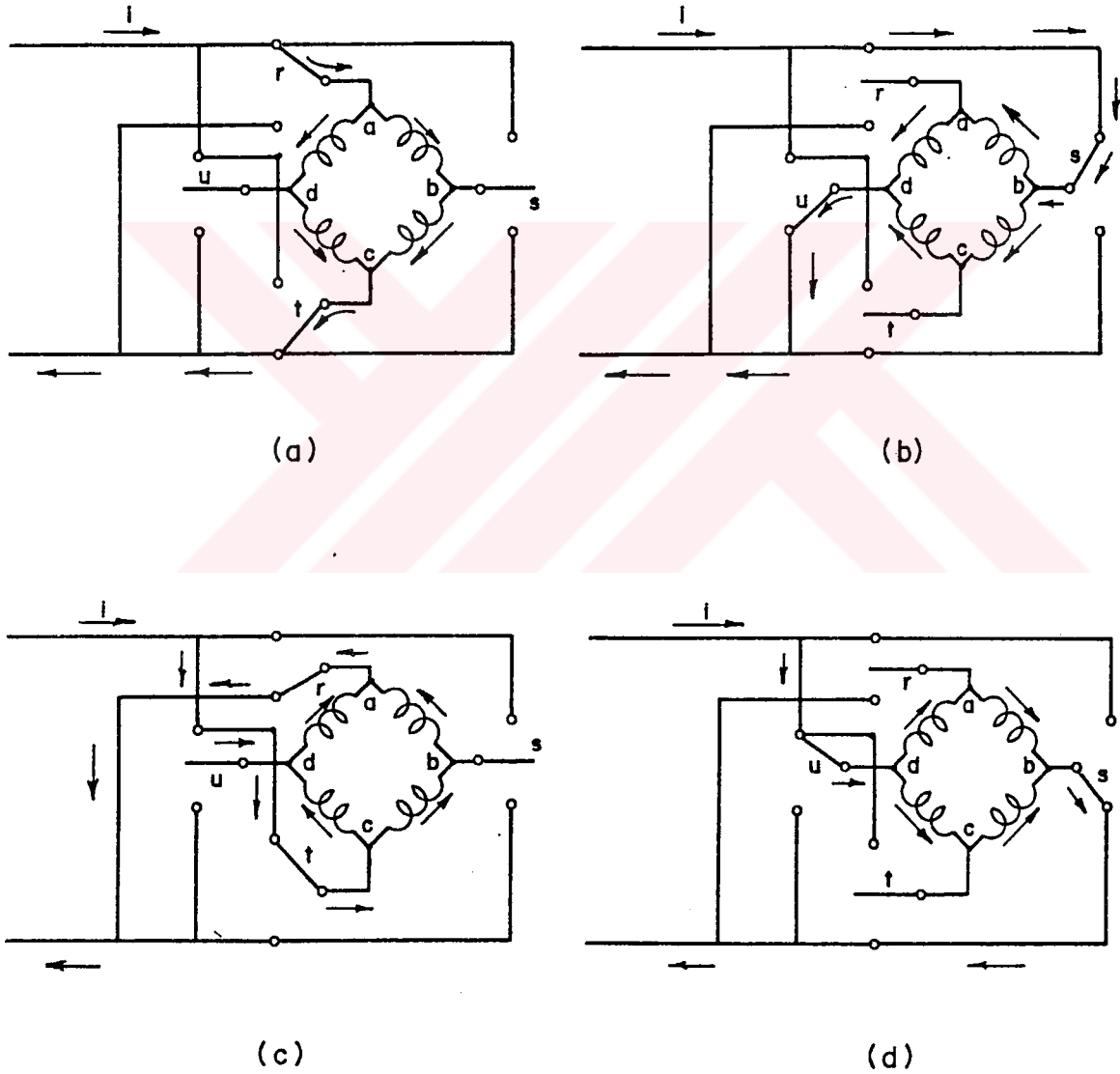
Şekil 6. Üç fazlı yarım dalga yıldız bağlı FDAM anahtarlama modları.



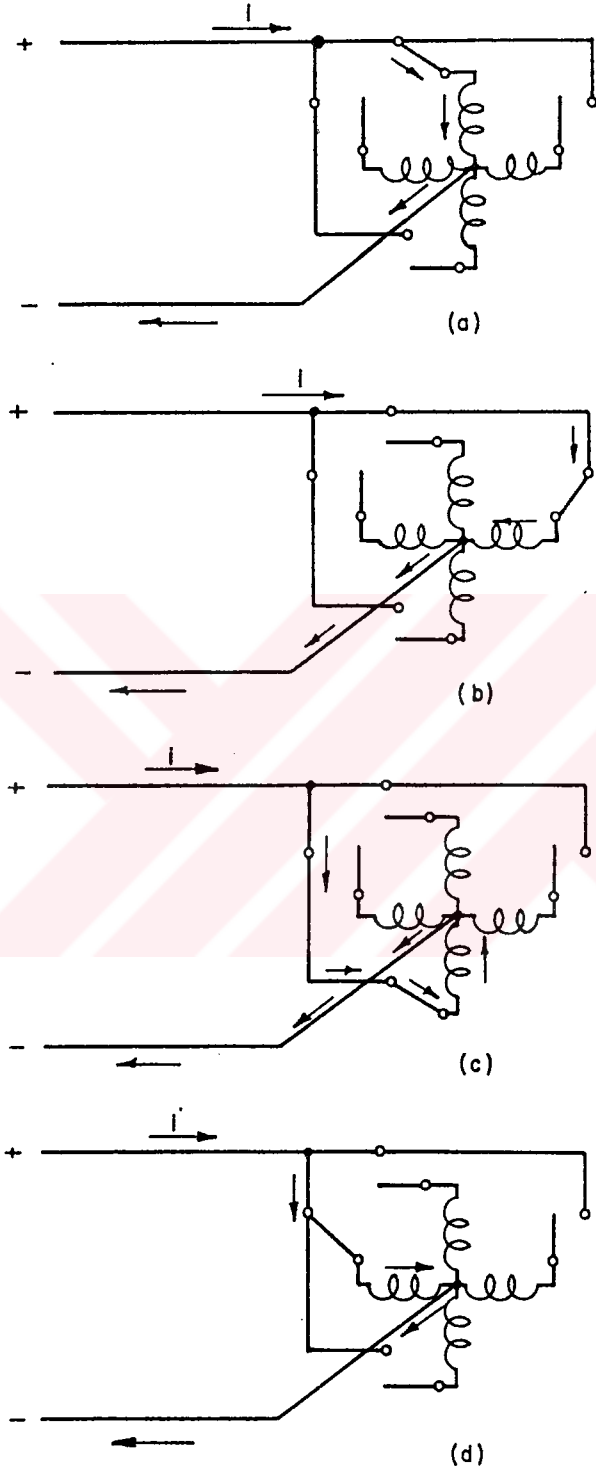
Şekil 7. Üç fazlı tam dalga üçgen bağlı FDAM anahtarlama modları.

1.3.5. Dört Fazlı Tam Dalga Üçgen Bağlı ve Yarım Dalga Yıldız Bağlı Fırçasız Doğru Akım Motor Anahtarlama Modları

FDAM'ların daha önce dört ve altı fazlı olabileceği belirtilmişti. Şekil 8'de dört fazlı yarım dalga üçgen bağlantı ve anahtarlama modları, şekil 9'da ise dört fazlı yarım dalga yıldız bağlantı için anahtarlama modları verilmiştir. Şekillerin üzerindeki oklar anahtarlama göre akım yönlerini göstermektedir.



Şekil 8. Dört fazlı tam dalga üçgen bağlı FDAM anahtarlama modları



Şekil 9. Dört fazlı yarım dalga yıldız bağlı FDAM anahtarlama modları

1.4. Fırçasız Doğru Akım Motor Kontrol Devreleri

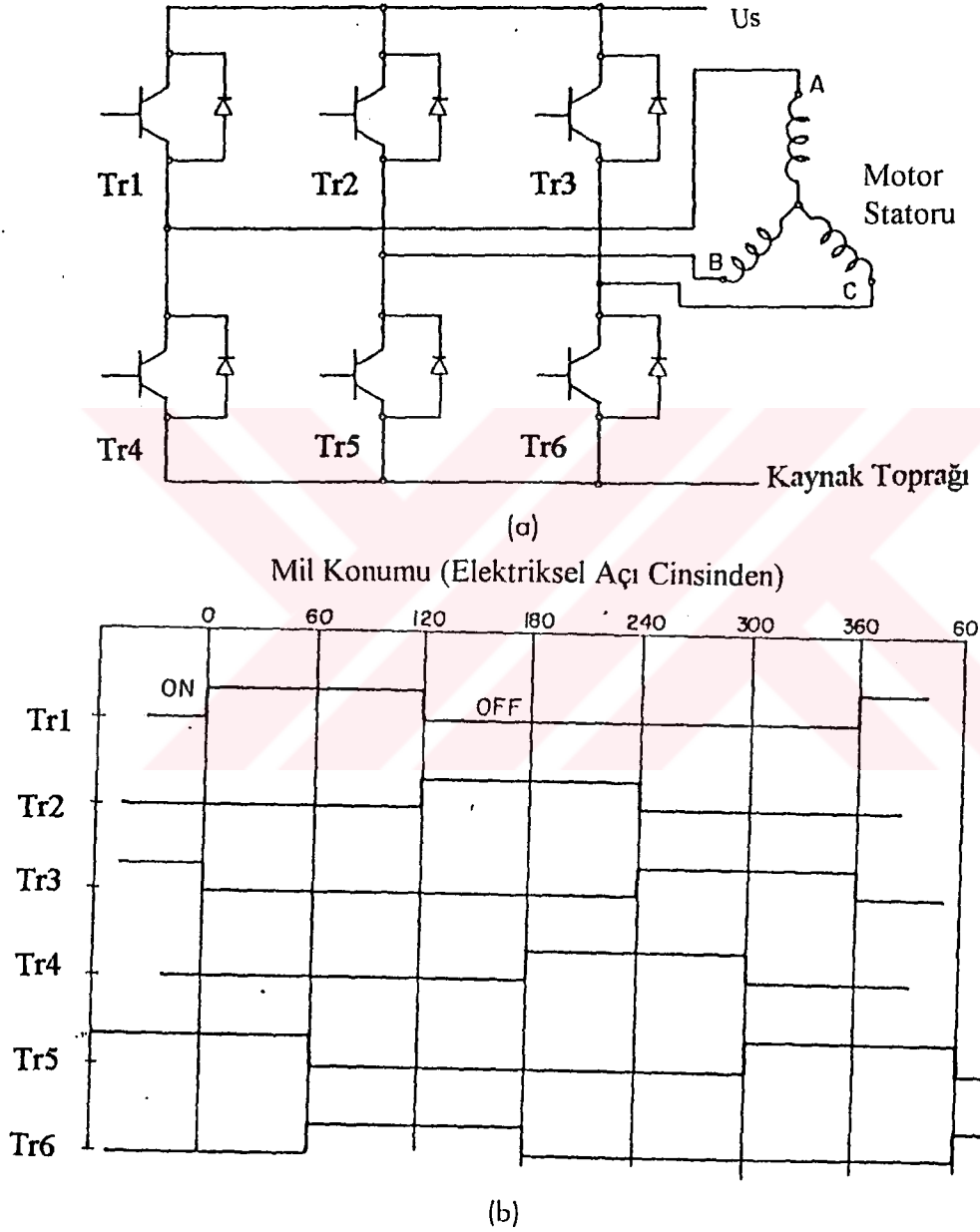
FDAM Kontrol devresinin şekline motorun faz sayısı, sargıların bağlantısı ve beslenme şekli, konum algılayıcı kullanılmışsa, bu algılayıcılardan elde edilen sinyal etki eder. Genellikle motor sargıları tranzistörlü bir anahtarlama devresinden beslenir. Kullanılacak tranzistör sayısı motorun faz sayısına, yarım dalga veya tam dalga besleme şekline göre değişir. Bu tranzistörler, konum algılayıcı kullanılmış ise algılayıcılar tarafından doğrudan ya da arada entegre, lojik kapı elemanları veya kuvvetlendiriciler kullanılarak sürülür. Konum algılayıcısız durumda PLC ile, motor sargılarında indüklenen zıt emk'nın (back emf) kullanılması ile tranzistörlerin anahtarlama gerçekleştirilir [5]. Şekil 10'da üç fazlı yıldız bağlı tam dalga bir FDAM için tranzistörlü anahtarlama devresi ve anahtarlama açıları verilmiştir.

0° de Tr5 iletimdeyken Tr3 kesime Tr1 iletime geçiyor. Motor statorunda akım A'dan B'ye geçmekte. 60° de Tr1 iletimde iken Tr5 kesime ve Tr6 iletime geçiyor. Motorda akım A'dan C'ye doğru geçmektedir. Daha sonra B'den C'ye, B'den A'ya, C'den A'ya, C'den B'ye ve tekrar başlangıç noktası olan A' dan B'ye akım geçmektedir. Her tranzistör 120° iletimde 240° kesimde kalmaktadır. Tranzistörler 60° lik elektriki açılarla iletimde tutularak üç faz FDAM çalıştırılabilir. Bu dereceler, motorun faz sayısı ve kontrol şekline göre değişmektedir.

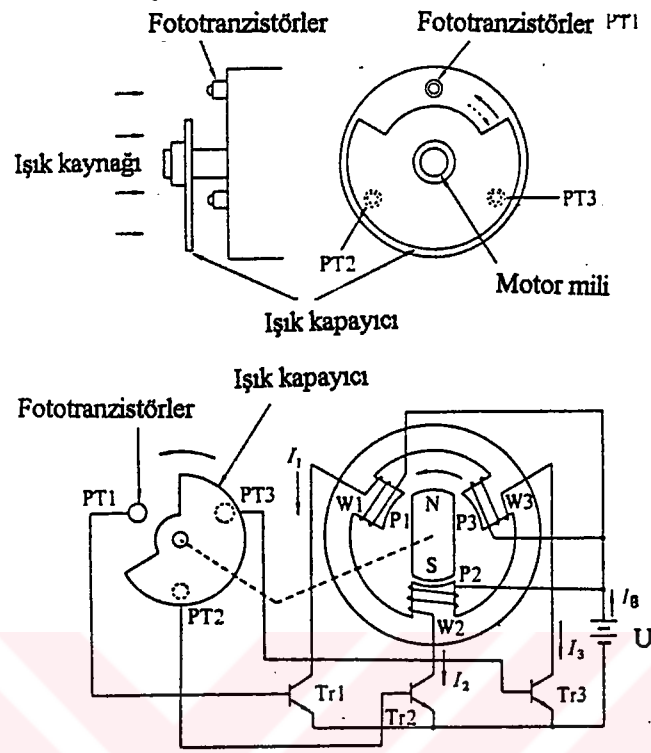
Optik konum algılayıcılı bir kontrol devresinde mil üzerine, mille birlikte dönen bir ışık kapayıcı yerleştirilir. Ayrıca bir ışık yayıcı ve ışıkla iletime geçen foto tranzistörler kullanılır. Şekil 11'de optik konum algılayıcılı üç fazlı yarım dalga yıldız bağlı bir motor kontrol devresi görülmektedir.

Işık kapayıcı üzerindeki boşluktan geçen ışık nedeniyle PT1 foto tranzistörü iletime geçer ve Tr1 tranzistörü sürülür. Motorun W1 sargısından I_1 akımı geçer. Motor mili sola doğru bir miktar hareket eder. Yeni durumda PT2 ve Tr2 tranzistörleri iletime geçer. Motorun W2 sargısından I_2 akımı geçer. Motor bir miktar daha döner. PT3 ve TR3 tranzistörleri iletime geçerek W3 sargısından I_3 akımı geçer. Motor yeniden başlangıç konumuna gelir ve çalışma bu şekilde devam eder. Eğer motor diğer yönde döndürülmek isteniyorsa sargı uçlarından ikisinin yeri değiştirilir. Bu durumda akımların

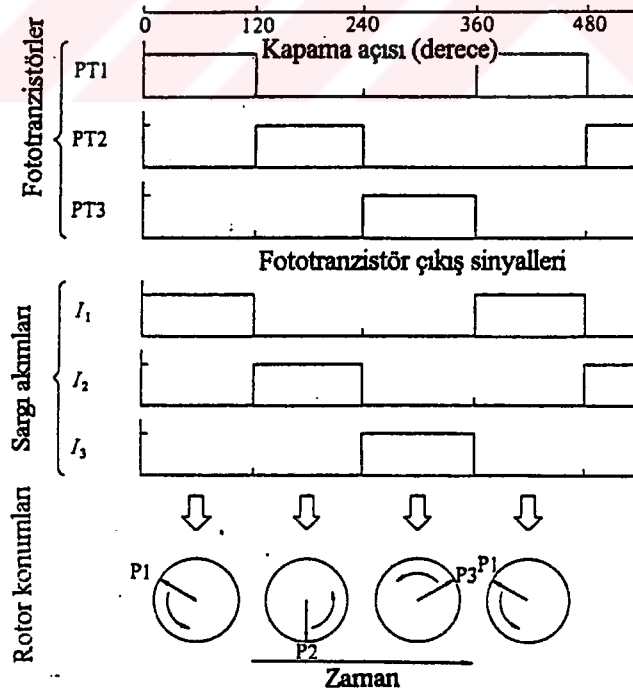
sıralaması da deęişir. Anahtarlamaya baęlı olarak akımlar ve rotor konumları Őekil 12'de grlmektedir.



Őekil 10. a) ç fazlı yıldız baęlı tam dalga FDAM iin tranzistrl anahtarlama devresi, b) Anahtarlama aıları



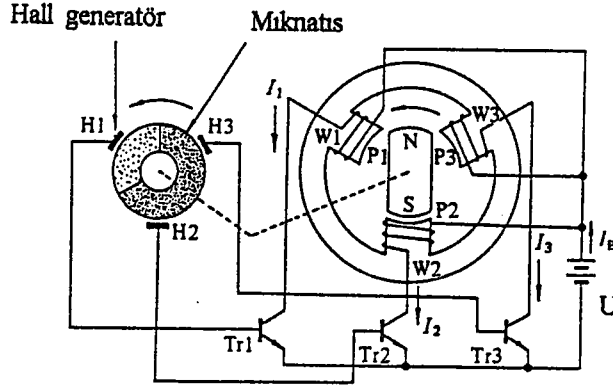
Şekil 11. FDAM için optik konum algılayıcılı üç fazlı yarım dalga yıldız bağlı kontrol devresi



Şekil 12. Anahtarlama zamanına göre akımlar ve rotor konumları

Foto tranzistörler ve dolayısıyla güç tranzistörleri sırayla 120° lik açılarla iletimde kalmakta. 360° lik dönme, üç konum (P1, P2, P3) sonunda tamamlanmaktadır.

Şekil 13'de *Hall Generatör* ile konum algılayarak yapılan kontrol devresi verilmiştir.



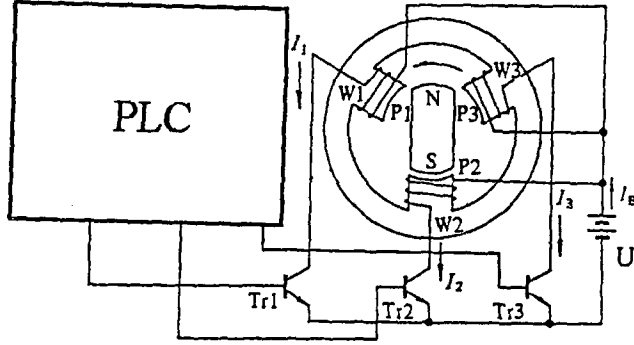
Şekil 13. FDAM için *Hall Generatörlü* konum algılayıcı kullanılarak yapılan kontrol devresi

Rotor üzerindeki sürekli miknatis kutuplarının karşısına gelecek şekilde uygun aralıklarla (120° gibi) üç hall generatör (H1, H2, H3) yerleştirilmiştir. Hall generatör N kutbu etkisinde gerilim üretiyor olduğunda başlangıçta H1, daha sonra sırayla H2 ve H3 gerilimleri elde edilir. Bu gerilimlerle yine sırayla Tr1, Tr2, Tr3 tranzistörleri iletime geçirilerek sargılardan I_1 , I_2 , I_3 akımları 120° lik açılarla geçirilmiş olur [6].

Şekil 14'de PLC ile konum algılamadan 120° lik açılarla üç çıkış anahtarlanarak FDAM kontrol edilmektedir.

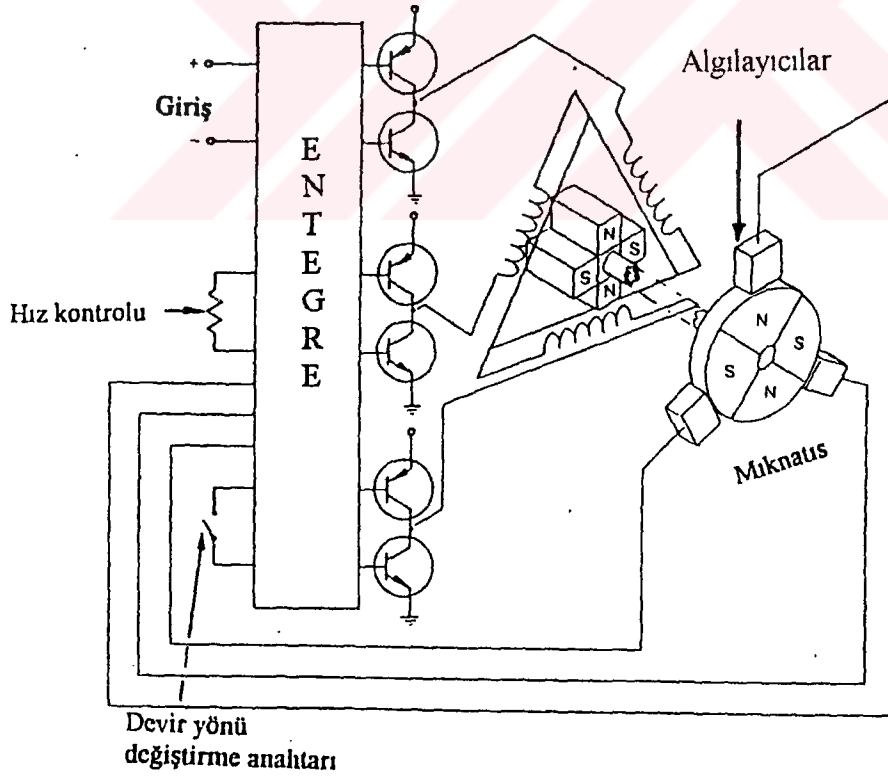
Konum algılamadan uygun sayıda, zamanda ve sırada PLC'den alınacak çıkışlarla tranzistörlü devre sürülebilir. Şekil 14'de tranzistörlerin sürülmesi için gerekli gerilim U kaynağından temin edilmektedir. Pozitif uç PLC girişine verilmiş ve bu uç üç ayrı çıkıştan belirli sırayla alınıp Tr1, Tr2, Tr3 tranzistörlerinin sürülmesinde kullanılmaktadır. Akım ve rotor konumları Şekil 12'deki gibidir.

Konum algılamadan motor sargılarında endüklenen zıt emk'nın tranzistörlü devredeki boşluk diyotlarından geçirilmesiyle de anahtarlama yapılabilmektedir [5].



Şekil 14. FDAM'nin PLC ile kontrol devresi

Konum algılayıcı ile birlikte kod çözücü olarak bir entegre kullanılarak ta FDAM kontrolu yapılabilir, şekil 15.

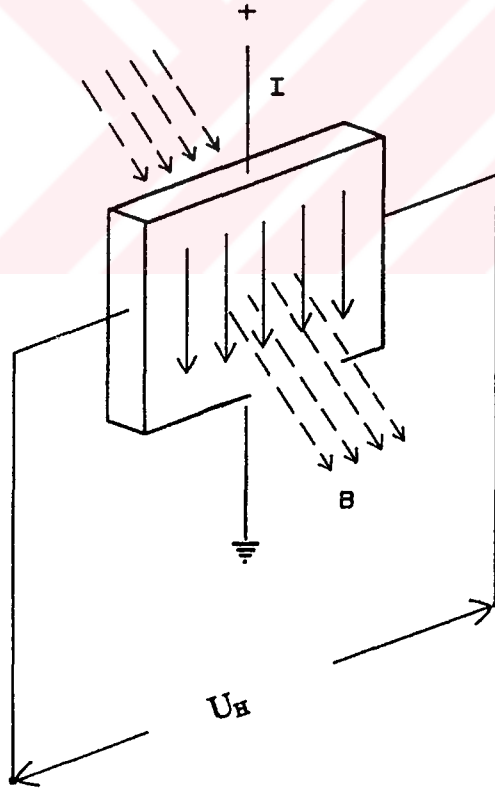


Şekil 15. FDAM için konum algılayıcı ve entegreli kontrol devresi

Şekil 15'den görüldüğü gibi entegre çıkışlarıyla motor sargı devresindeki tranzistörler sürülmektedir. Entegre çıkışlarının süreleri, konum algılayıcılardan girişlere gelen işaretlere ve hız kontrol işaretlerine bağlıdır. Sonuçta motor akımının anahtarlama entegre aracılığıyla gerçekleştirilebilmektedir [2]. Benzer işlemler lojik elemanlarla, kişisel bilgisayar (PC) vs. ile de gerçekleştirilebilir.

1.5. Hall Generatör

Yarı iletken galyum-arsenit, silikon, indiyum gibi malzemelerden bir blok şeklinde yapılır. İçinden akım geçerken bu akımın yönüne dik bir magnetik alan uygulanırsa, akım ve magnetik akıya dikey bir gerilim üretilir, şekil 16.



Şekil 16. Hall Generatör

Hall generatörde üretilen gerilim U_H , Volt cinsinden;

$$U_H = \left(\frac{1}{d}\right) I_c R_H B \sin\theta \quad (1)$$

ifadesi ile bulunur. Bu ifadede ;

I_c : Giriş akımı

B : Akı yoğunluğu

θ : Akı ile hall generatör arasındaki açı

R_H : Hall katsayısı

d : Yarı iletken kalınlığı

Magnetik akı, akıma paralel olduğu zaman hall gerilimi sıfır olur.

Hall generatörler, pratikte genellikle üç uçlu olarak yapılmaktadırlar. Bu uçlardan biri giriş ve çıkış devresi için ortak uçtur ve toprak ucu olarak kullanılmaktadır. Diğer iki uçtan biri kaynağa bağlanacak besleme ucu, diğeri de üretilen gerilimin alındığı uçtur. Hall generatörler de tranzistörler vs. gibi tip numaraları ile numaralanmış olarak imal edilirler. Her numaraya göre kullanılabileceği besleme gerilimi ve akımı, endüksiyonu, ortam sıcaklığı, üreteceği gerilim ve akımı değişmektedir. Genellikle -20 °C ile 150 °C arasındaki sıcaklıklarda 30 volta kadar giriş ve çıkış gerilimli, 25 mA'e kadar akımlı yapılmaktadırlar.

Aşağıda hall generatörler için değişik tip numaraları verilmiştir.

UGN 3013 U

A 3121 U

UGN 3132 U

A 3507 LU

A 3141 EU

UGN 3113 U

OHN 3030 U

UGQ 5140 K

1.6. Malzemelerin Magnetik Özellikleri

Sürekli mıknatısla madde arasındaki ilişkinin (bir magnetik alanda maddelerin davranışının) maddelerin atomlardan ve kendi aksenal dönme yönlerinde hareket eden elektronlardan meydana geldiği gerçeği ile açıklanabilmektedir. Maddeler bu yapılarının gereği olarak bir dış alana belirli bir şekilde tepki gösterirler. Bu tepkiye göre malzemelerin magnetik özellikleri diyamagnetizma, paramagnetizma, ferromagnetizma, antiferromagnetizma, ve ferrimagnetizma olarak beş sınıfa ayrılır. Malzemeler, magnetik açıdan diyamagnetik, paramagnetik, ferromagnetik, antiferromagnetik, ferrimagnetik olarak sınıflandırılırlar ve bu isimlerle anılırlar.

1.6.1. Diyamagnetizma

Diyamagnetik özellik gösteren malzemelerde bir atomun içindeki elektronların aksenal dönme hareketleri eşit olarak birbirini dengelediklerinden dolayı her bir atomun net magnetik moment, eğer bir dış alanın etkisi altında değilse sıfırdır. Bir diyamagnetik malzeme atomu magnetik alan içine sokulduğunda elektronların karşılıklı aksenal dönme hareketlerinde hiçbir değişiklik olmasa da bu esnada bütün yük sistemi, ekseni alan yönünde olan bir topacın hareketi şeklinde döner. Bu dönme hareketine, **larmor prezessiyon** hareketi denir.

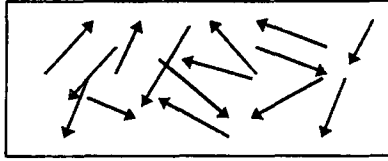
Prezessiyon hareketi, moleküllerin ısı hareketlerine bağlı olmadığından diyamagnetizmada sıcaklıkla bir bağılılık görülmez. Cu, Bi, Pb, Ga, Hg, Ar, Ne, H, Zn, Ag, Au, Be diyamagnetik malzemeler olup Bi en çok kullanılanıdır. Diyamagnetik malzemelerde magnetik moment yönü, magnetik alan yönünün tersinedir [4]. Diyamagnetik malzemelerin bağıl geçirgenliği (permeabilitesi) $\mu_r < 1$, fakat $\mu_r \cong 1$ dir. (Cu için 0.999991, Ag için 0.9998)

Diyamagnetizma her cisimde mevcut olan bir özelliktir. Bununla beraber çoğu durumda paramagnetik veya ferromagnetik özellik diyamagnetik özelliği ortadan kaldırır [7].

1.6.2. Paramagnetizma

Paramagnetik malzemelerdeki atomların yörüngelerindeki elektronlar dengesiz eksenel dönme hareketlerinde bulunurlar. Bu nedenle net bir momente sahip değildirler. Net momente sahip olsalar dahi bir dış alan uygulandığında bu eksenel dönme hareketleri kendilerini bir sıraya getirme eğilimi gösterirler. Eğer komşu atomlar arasında eksenel dönmelerin dizilişi bir sıra şeklinde değilse, (bir düzene sahip değilse) eksenel dönme hareketlerinin meydana getirdiği ısınmada etkisiyle eksenel dönme hareketi rastgele bir denge durumunda olur, şekil 17.

Değişik alan seviyeleri için eksenel dönme dizilişi ile oluşturacakları moment farklıdır ve gelişi güzeldir. Mutlak sıfır noktasında bütün eksenel dönme dış alan yönüne gelir. Bu noktada mıknatıslanma şiddeti en büyük değerini alır. Sıcaklık yükseldikçe mıknatıslanma şiddeti küçülür. Yüksek alan şiddetlerinde ve mutlak sıfır sıcaklığına yakın sıcaklıklarda mıknatıslanma şiddeti hemen hemen sabitleşir. Bunun nedeni bir doymanın meydana gelmesidir. Buna paramagnetik doyma denir. Paramagnetik malzemeler, Curie kanununa bağlı ve mutlak sıcaklıkla ters orantılı değişen bir magnetik geçirgenliğe sahiptir. Pek çok tuz ve metal paramagnetik özellik gösterir. Yüksek sıcaklıkta nikel ve kobalt ta aynı özelliği gösterir. Cr, Al, Na, Mg, Ta, Pt, CaO, CuO gibi malzemeler paramagnetiktirler. Paramagnetik malzemeler kuvvetli mıknatıs tarafından çok az çekilirler ve bağıl geçirgenlikleri $\mu_r > 1$ dir. Fakat $\mu_r \cong 1$ kabul edilir [8]. (Hava için 1.0000004, Alüminyum için 1.0000002 dir.)

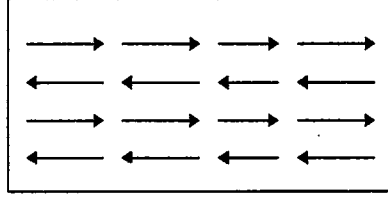


Şekil 17. Paramagnetik malzemelerin magnetik davranışı

1.6.3. Antiferromagnetizma

Bu malzemeler magnetik alandan etkilenmezler. Bazı tuz ve metal atomları net

eksenel dönme momentine sahip olmasına rağmen, komşu atomların momentlerini paralel ve zıt sırada dizen bir etkileşim özelliği gösterir, şekil 18.

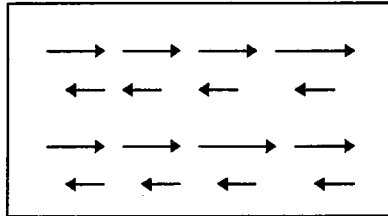


Şekil 18. Antiferromagnetik malzemelerin magnetik davranışı

Antiferromagnetik malzemeler sıcaklıkla çok kolay pozitif etkileşim gösterirler ve kritik bir sıcaklıkla Curie noktasına ulaşırlar. Bu noktada spinlerin düzeni (dizilişi) bozulur ve malzemenin özelliği paramagnetiğe dönüşür. Mn, MnO, NiO gibi malzemeler antiferromagnetik özellik gösterirler. Magnetik alandan etkilenmezler [8].

1.6.4. Ferrimagnetizma

Bu özellik antiferromagnetizmanın özel bir halidir. Antiferromagnetizma her bir alt kafese paralel fakat alt kafes aralarına antiparalel olan iki alt kafes atomik momentin sonucu olduğu farzedilmiştir. Şekil 19'da eksenel dönmelerin ferrimagnetik dizilişi verilmiştir.



Şekil 19. Ferrimagnetik malzemelerin magnetik davranışı

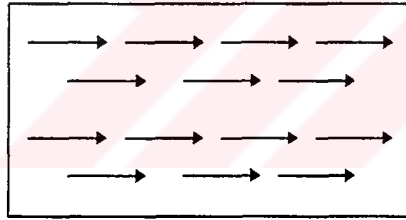
Ferrimagnetik dizilişte her bir alt kafesteki eksenel dönme momentleri eşit değilse, bir dış alan uygulandığında gözle görülebilir bir net moment oluşacaktır. Bu gibi maddeler yüksek permeabilite özelliği gösterirler. Fakat sıcaklıkla doyma magnetizasyon

değişimi kompleks ve ferromagnetik malzemelerde olduğundan çok farklıdır. Bütün ferrit serisi malzemeler ferrimagnetiktir [4].

1.6.5. Ferromagnetizma

Ferromagnetik malzemeler normal magnetikleşme alan seviyesindeki magnetizasyonda çok büyük ve oldukça karmaşık değişkenlik gösterir. Bu ferromagnetik malzemelerin ana karakteristiğidir. Ferromagnetik malzemelerde her bir atom paramagnetizma ve antiferromagnetizmada olduğu gibi dengesiz elektronların aksel dönmelerinden dolayı net bir magnetik momente sahiptir. Buna ilave olarak atomlar arası boşluk kritik düzeydedir ve bu komşu atomlar arasındaki paralel dizilişe yol açan kuvvet değişimlerinin artışı sağlar. Doyum noktası alan seviyelerinde (Weiss moleküler alanı) bütün aksel dönmeler sıralı dizilmişlerdir, şekil 20.

Değişik yönlerde dizilen aksel dönmelerin oluşturduğu bölgeler Weiss bölgesi, bu bölgeler arasındaki duvar da Blok duvarı (Bloch wall) olarak isimlendirilir.



Şekil 20. Ferromagnetik malzemelerin magnetik davranışı

Sıcaklık artarken ısı etkisinin değişim kuvvetlerine üstün olduğu bir noktaya ulaşılır. Bu kritik sıcaklık Curie sıcaklık noktasıdır. Bu sıcaklığın üzerindeki sıcaklıklarda malzemenin magnetik özelliği paramagnetığe dönüşür.

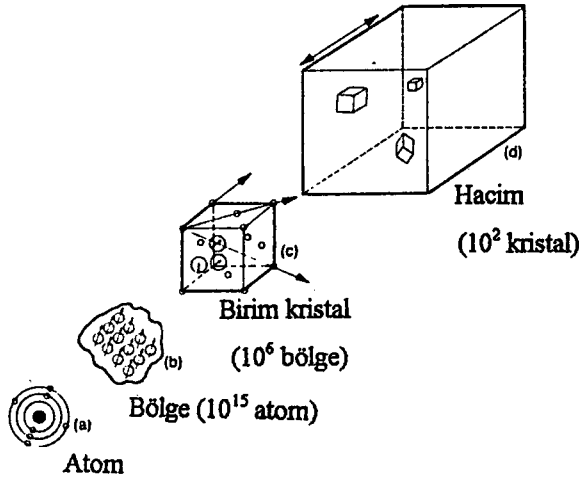
Ferromagnetik malzemelerin bağıl geçirgenliği $\mu_r \gg 1$ dir. Yani magnetik akıyı çok iyi iletirler. Ancak çok yüksek akılarda doyuma ulaşırlar. Fe, Co, Ni, Cd, Sm, Co₅, GeNi gibi maddeler ferromagnetiktirler ve magnetizma (mıknatıs) özelliği gösterirler.

1920' li yılların sonlarında Fransız Fizikçi Pierre Weiss, ferromagnetik cismin bazı bölge veya kümelerden oluştuğunu savunmuştur. Bu bölge veya kümelerden her biri

doyum seviyesine kadar magnetikleştirilmiş olur. Bu kümelerdeki magnetizasyonun yönü paralel olma zorunda değildir. Bundan dolayıdır ki demagnetize edilmiş bir mıknatıs, malzemenin dışındaki bir gözetleyiciye göre demagnetize olmuştur. İnsan yapısı mıknatıslarda yapılan iş, mıknatıs içindeki potansiyel enerjinin dengesini değiştirmektir [4]. Bu düşünce halen gelişmiş ferromagnetik malzemelerin özelliklerinin bilinmesine ve açıklanmasına kılavuzluk etmektedir.

Demir, nikel, kobalt gibi elementler ve pek çok alaşımlarda olduğu gibi doğal atomik magnetik momentin bazı elektron kovanlarındaki net dengesiz elektronların aksel dönmelerinden kaynaklandığına inanılmaktadır. Ferromagnetizma özelliği için, doğal atomik magnetik momentin varlığı gerekli fakat yeterli bir şart değildir. Komşu atom elektronlarının aksel dönmelerini paralel tutmak için ayrıca atomlar arası değişim kuvvetlerinde bulunması gerekir. Bu değişim kuvvetlerinin özellikleri ve büyüklükleri tam olarak bilinmesine rağmen gözetlemeler bunların elektrostatik olduğunu göstermiştir. Ferromagnetik malzemelerde dengesizliğin var olduğu kovan çapının atomlar arası mesafeye oranının, ferromagnetizma özelliği göstermeyen malzemelerdeki bu orana karşı çok büyük olduğu belirtilmiştir.

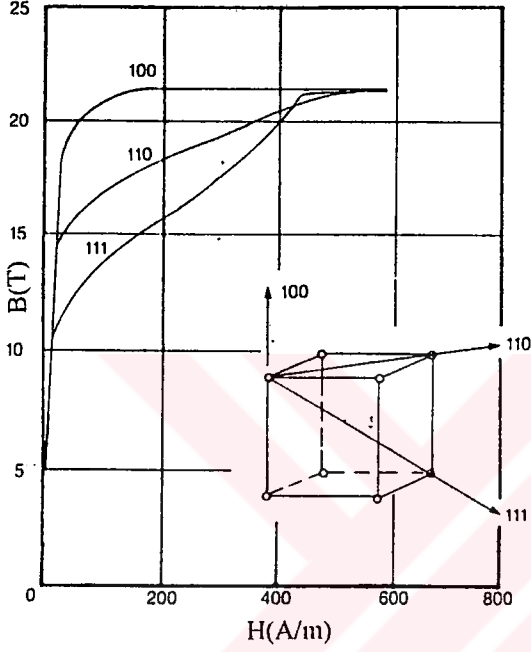
Şekil 21'de bir ferromagnetik hacmin geniş bir görünümü verilmiştir. Atom, hücre, kristal ve hacim boyutları bağıl olarak verilmiştir.



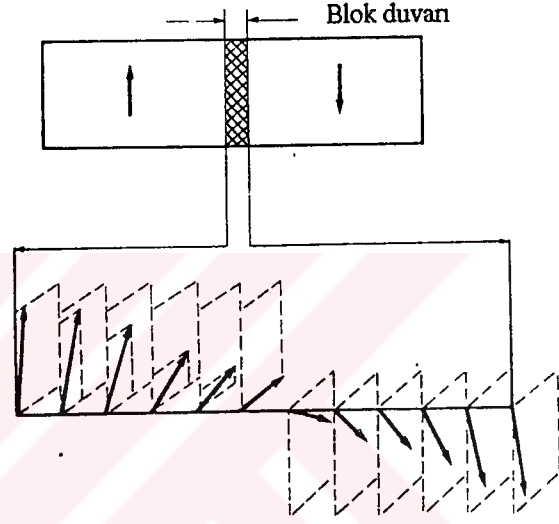
Şekil 21. Ferromagnetik hacmin görünümü

Atomlar arası alışveriş, kuvvetli miknatıssal büzülüm etkileri üretir. Bu büzülme magnetik malzemenin kristal yapısıyla ilişkilidir. Şöyleki kristal, kendi eksenine göre yöne bağımlılık (anizotropi) özelliği gösterir.

Magnetikleştirmede kolay magnetizasyon eksenini, bir hücreyi oluşturan kúpün köşesidir. Şekil 22' de demir için yöne bağımlılık verilmiştir.



Şekil 22. Demirin yön bağımlılığı



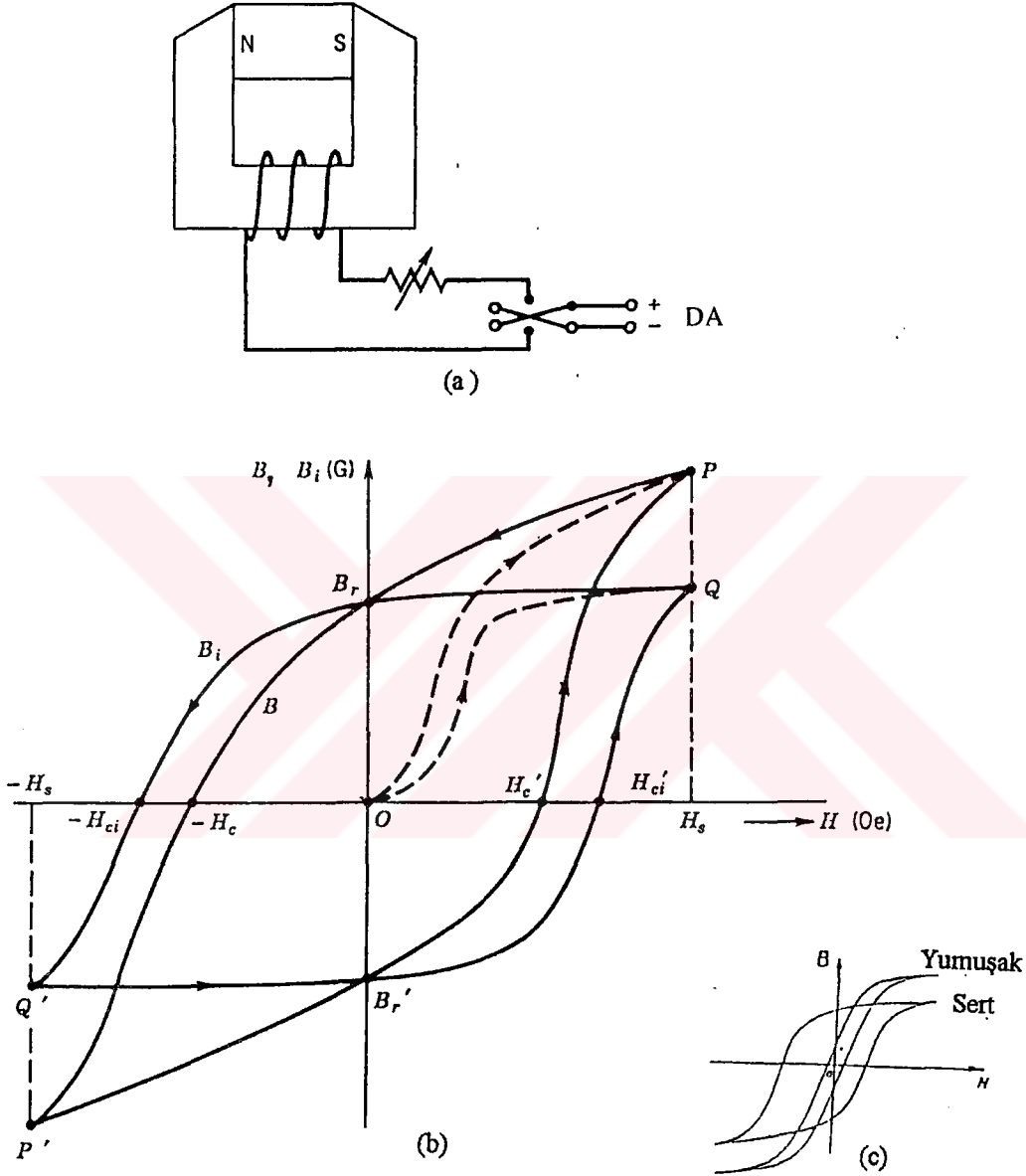
Şekil 23. Ferromagnetik bölgeler arasındaki blok duvarı

Dıştan uygulanan alan tarafından döndürülen bir ortak momente izin veren atomik momentlerin bulunduğu bir bölgeyi, magnetik hücre olarak gözlemleyebiliriz. Hücre boyutu yapıya, aralığa ve malzemenin gerilme durumunun yanında bazı çok önemli enerji ilişkilerine bağlı olarak hayli değişir.

Ferromagnetik malzemelerde hücreler arasında Bloch, tarafından ortaya atılan blok duvarı vardır. Bu duvar bölgesi, pek çok atomik yüzeyleri içeren bir geçiş bölgesidir, şekil 23.

Magnetizasyonda 180 derecelik değişme duvardaki potansiyel enerjiyi minimum etmek için yeterli bir mesafede oluşmalıdır. Fakat duvarın genişliği kristal anizotropi etkisini bloke etmek için sınırlandırılmıştır.

1.6.5.1. Magnetik Malzemelerde Histerezis Eğrisi



Şekil 24. Histerezis eğrileri: a) Miknatıslandırma düzeneği, b) Teorik ve gerçek histerezis eğrileri, c) Yumuşak demir ve sert çelik için histerezis eğrileri

Şekil 24-a'da görüldüğü gibi bir ferromagnetik malzeme örneğini ele alalım ve miknatıslama düzeneğine yerleştirelim. Miknatıslandırılacak malzeme devreye o şekilde

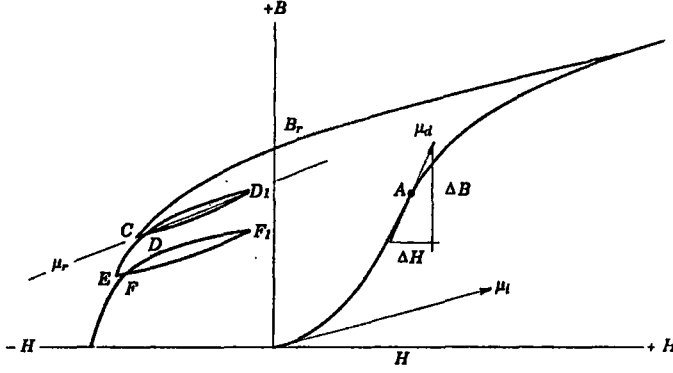
yerleştirilmiştir ki; magnetik alan şiddeti H kontrol edilebilir ve ters çevrilebilir. Eğer malzeme daha önce hiç mıknatıslanmamış ise pozitif yönde bir H alan şiddeti uygulandığında Sıfır'dan başlamak üzere B endüksiyonunda artar. H 'ın fonksiyonu olarak B 'nin artışı grafikleştirilirse OP başlangıç mıknatıslama eğrisi elde edilir, şekil 24b. H sıfıra düşürüldüğünde B sıfıra düşmez ve B_r gibi bir değerde kalır. B_r geriye kalan veya remanans mıknatıslığı olarak isimlendirilir. Böylece malzeme mıknatıslanmış olur ve sürekli mıknatıs özelliği kazanır. B 'yi sıfıra düşürmek için negatif bir alan şiddeti (H_c) uygulamak gerekir. H_c 'nin pozitif ve negatif yönde aldığı değerler koersif kuvvet olarak tanımlanır. Eğer H pozitif ve negatif yönde $-H_s$ ve H_s değerleri arasında değiştirilirse bir simetrik döngü P B_r H_c P' B_r H_c P elde edilir. Buna histerezis eğrisi denir. Bu eğri teorik histerezis eğrisi olup magnetik malzemelerin değerlendirilmesine temel teşkil eder. Eğer H ve B 'nin gerçekteki değerleri ile histerezis eğrisi çizilirse, Q B_r H_c Q' B_r H_c Q eğrisi elde edilir. Buna gerçek histerezis eğrisi denir.

Çoğu uygulama ve sistemlerde mıknatıs, histerezis eğrisinin ikinci bölgesinde B_r ve H_c arasında çalışır. Bazı magnetizasyon problemlerinde birinci bölge özelliklerinin bilinmesine ihtiyaç vardır. Bir mıknatıs dış alanla etkileşmeye girdiğinde üçüncü bölgeye sürüklenir. Mıknatıslar bazan toplam döngü alanının önemli olduğu tasarım işlerinde histerezis devresi veya aleti olarak kullanılır.

Şekil 24.c'de yumuşak demir ve sert çelik için tipik histerezis eğrileri verilmiştir. Yumuşak demirin H_c ve B_r değerlerinin çeliğe göre çok küçük olduğu, aynı zamanda kapladığı alanın da küçük olduğu görülmektedir. Böylece çeliğin daha iyi bir mıknatıs malzemesi olduğu anlaşılmaktadır. Eğrinin kapladığı alanın büyüklüğünde malzemenin magnetik kayıplarının büyüklüğünü gösterir. Farklı maksimum alan şiddeti (H_m) ve endüksiyon (B_m) değerleri için farklı histerezis eğrileri elde edilir.

1.6.5.2. Magnetik Malzemelerde Geçirgenlik

B endüksiyonunun H magnetik alan şiddetine oranı geçirgenlik (Permeabilite) olarak tanımlanır ve μ ile gösterilir. $\mu=B/H$ ile bulunur. Histerezis eğrisi, magnetikleştirme ve demagnetikleştirme bölgelerindeki değişik noktalarda büyük değişimler gösterir, şekil 25.



Şekil 25. Mıknatıs geçirgenlik eğrisi

Mıknatıs malzemeleri için başlangıç geçirgenliği μ_i , fark veya maksimum geçirgenlik μ_d ve ters dönüş geçirgenliği μ_r değerlerinin bilinmesi önemlidir. μ_i birinci bölgede mıknatıslama eğrisinin başlangıç eğimidir. μ_d ise mıknatıslama eğrisi üzerinde B/H değerinin en büyük olduğu A gibi bir noktanın eğimidir. μ_d değeri ikinci bölge özelliklerinin tahmin edilmesinde kullanılır.

Doymuş bir mıknatısa bir demagnetizasyon alanı uygulandığında B endüksiyonu ikinci bölgede B_r -H yolu üzerinden azalırken C noktasına geldiğinde C-D₁ yolunu izler. Böylece demagnetizasyon alanındaki bazı orta kuvvette değişmeler B endüksiyonunun D-D₁ gibi küçük döngüler izlemesine neden olur. Demagnetizasyon alanının şiddetine bağlı olarak sonsuz sayıda iç döngü olabilir. Fakat bu döngüler oldukça küçüktür. Bu döngülerin uç noktalarını birleştiren doğrunun eğimi μ_r ters dönüş geçirgenliği olarak tanımlanır. Bu geçirgenlik yaklaşık olarak ana döngünün B_r değerindeki (H=0) eğimine eşittir.

1.6.5.3. Magnetik Malzemeler

Magnetik malzemeler, sert ve yumuşak olmak üzere iki genel sınıfa ayrılırlar. Kesin bir hatla ayrılmamasına rağmen koersif kuvveti 200 Örsted'in altında olanlara

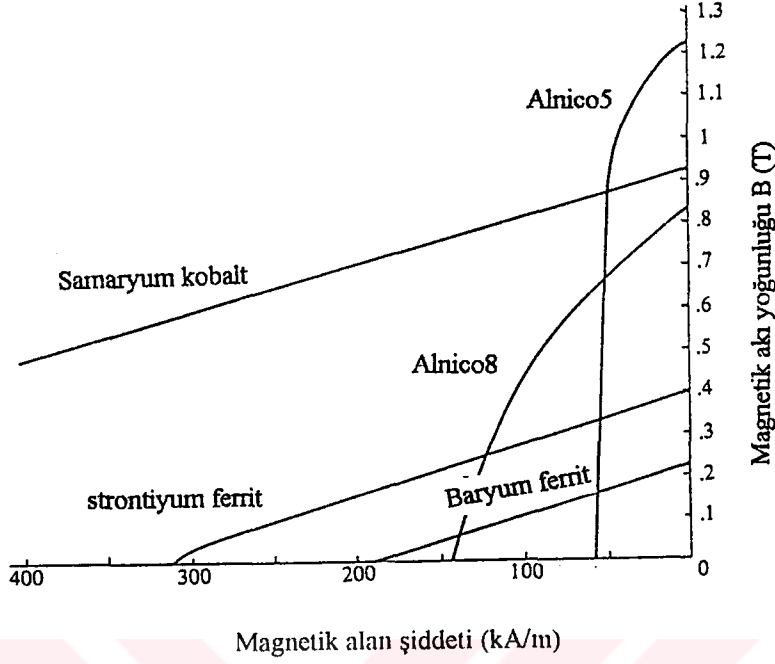
yumuşak, üstünde olanlara ise sert magnetik malzemeler denir. Yumuşak magnetik malzemeler kolay mıknatıslandırılabilir ve mıknatıs özelliklerini kolaylıkla kaybederler. Sert magnetik malzemeler zor mıknatıslandırılabilirler ve mıknatıs özelliklerini uzun süre muhafaza ederler veya zor kaybederler [4].

Yumuşak malzemeler maksimum geçirgenliğe, düşük histerezis ve "girdap akım kaybına" sahiptirler. Silikon-demir en çok kullanılan yumuşak magnetik malzemedir. Kolay magnetizasyon olacak şekilde molekülleri yönlendirilerek geliştirilebilirler. Ancak alçak frekanslarda düşük başlangıç geçirgenliğine ve yüksek girdap akım kayıplarına sahiptirler. Bu açıdan nikel - demir karışımı olanlar en iyisidir ve bu özellikleri tavlama (magnetik yumuşatma) ile daha da geliştirilebilir. Nikel-demir karışımlarının da yüksek frekanslarda enerji kayıpları fazla olmaktadır. Bu nedenle yüksek frekanslarda ferritler, çok yüksek frekanslarda da garnetler kullanılmaktadır. Ferritler ve garnetler yüksek dirençli olmaları nedeniyle küçük girdap akım kayıplarına sahiptirler.

Alnico'lar yüksek enerji istihallerinden dolayı en çok tutulan sert magnetik malzemelerdir. Bir magnetik alanda Alnico alaşımlarına ısı işlemi uygulayarak enerji üretimi önemli bir şekilde arttırılabilir. Yumuşak ve sert alaşımların her ikisinde de magnetik tavlama anizotropiye neden olmaktadır. Aynı zamanda istenilen yönde malzemenin özelliğini de geliştirir. Ancak koersif kuvvetleri küçüktür.

Nadir-toprak alaşımların hem enerji istihalleri hem de koersif kuvvetleri yüksektir. O nedenle bu alaşımlardan küçük hacimli ve ince kesitli mıknatıslar yapılabilmektedir. Bazı uygulamalar için yumuşak, bazı uygulamalar için sert magnetik malzemeler kullanılmaktadır.

Şekil 26'da mıknatıs yapımında kullanılan Alnico, Ferrit veya Seramik, Nadir-toprak (Samarium-kobalt gibi) malzemelerin akı yoğunluğu ve koersif kuvvetleri yönünden karakteristikleri görülmektedir. Karakteristiklerinden görüldüğü gibi Alnico5'in akı yoğunluğu ferritlerden ve samaryum-kobalttan daha büyük, ferritlerin akı yoğunluğu küçük olmasına rağmen koersif kuvvetleri daha büyüktür. Diğerlerine göre Samaryum-kobalt oldukça büyük akı yoğunluğu yanında oldukça büyük koersif kuvvete de sahiptir [6].



Şekil 26. Magnetik malzemelerin karakteristikleri

IEC'ye (International Electrotechnic Commission) göre magnetik malzemeler şöyle sınıflandırılmaktadır.

1) Yumuşak magnetik malzemeler

- A) Demirler
- B) Düşük karbon karışımı çelikler
- C) Silikon çelikler
- C1) Katı malzeme
- C2-1) İzotropik çelikler
- C2-2) Anizotropik çelikler
- C2-3) Zayıf silikon çelikler
- D) Diğer çelikler
- E) Nikel- demir alaşımları
- E1) 72-83 Ni
- E2) 54-68 Ni

- E3) 45-50 Ni (İzotropik ve anizotropik)
- E4) 35-40 Ni
- E5) Ca-30 Ni
- F) Demir- kobalt alaşımları
 - F1) 47-50 Co (İzotropik ve anizotropik)
 - F2) 35 Co
 - F3) 23-27 Co
- G) Diğer alaşımlar
 - G1) Alüminyum- demir alaşımları
 - G2) Alüminyum silikon- demir alaşımları
- H) Yumuşak magnetik seramikler
 - H1) Yumuşak ferritler

2) Sert magnetik Malzemeler

- R) Sert magnetik alaşımlar
 - R1) Al- Ni- Co- Fe- Ti alaşımları
 - R2) Pt- Co alaşımları
 - R3) Co- Fe- V alaşımları
 - R4) Cu- Ni- Fe alaşımları
- S) Sert magnetik seramikler
 - S1) Sert ferritler
 - T) Diğer sert magnetik malzemeler
 - T1) Martensitik çelik

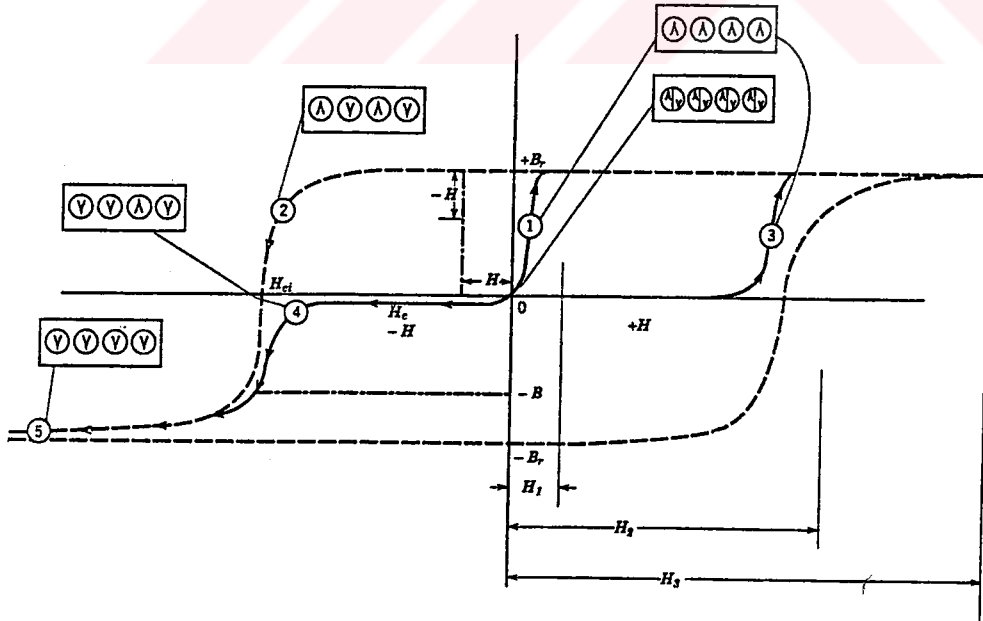
1.6.5.4. Malzemelerin Mıknatıslanması ve Mıknatıslığın Yok edilmesi

Mıknatıslama (Magnetizasyon) ve mıknatıslığın yok edilmesi (demagnetizasyon) sürekli mıknatıs yapımında veya kullanımında çok önemli bir konudur. Sürekli mıknatısların çoğu magnetik devreye takıldıktan sonra mıknatıslandırılırlar. Mıknatıslanmamış durumdaki magnetlerin takma ve ayarlama işlemi daha basit yapılabilir.

Ayrıca mıknatısın etraftan çekip toplaması olası parçacıkların toplanması önlenmiş olur. Mıknatısların taşınma esnasındaki sarsıntılarla mıknatıslığını kaybetmesi söz konusudur.

Magnetizasyondaki son gelişmeler daha çok koersivitenin artırılması yönündedir. Böylece demagnetizasyona karşı direnç artarken bu maddelerin mıknatıslanmasında daha zor hale gelmiştir [4]. Bu durumda mıknatıslama için çok yüksek seviyede magnetik alan üretebilen mıknatıslama araçlarına ve mıknatıslama işinin de iyi bilinmesine gerek olduğu ortaya çıkmıştır. Genelde mıknatıslama için elektrik enerjisi kullanılmaktadır. Eğer mıknatıslama için bir sürekli mıknatıs kullanılmış ise bu durumda mekanik enerji girişi kullanılmış demektir.

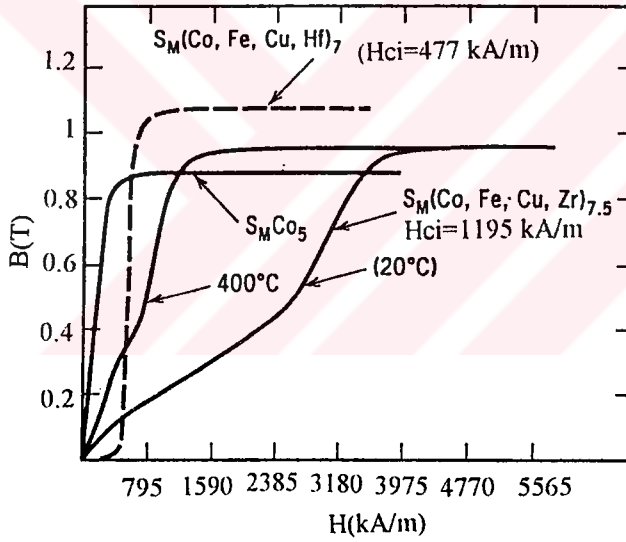
Bir sürekli mıknatıs elde etmede veya bir sürekli mıknatısın mıknatıslığını yok etmede, sadece malzeme içindeki çok büyük kuvvet sistemlerinin bazılarının dengesi değiştirilir. Magnetizasyon eğrileri ve histerezis döngüleri dış enerji girişine bağlı olarak iç enerji dengelerindeki değişimin bir kayıdır. Nadir-toprak mıknatısların kullanımından önce doyma için gerekli alan şiddetinin H_s , koersif kuvvet alan şiddeti H_{ci} 'den 3-5 kat daha büyük olması gerektiği söylenebilirdi. Nadir-toprak mıknatıslarla birlikte yeni bağıntılar ortaya çıktı ve bu oran çok değişti. Şekil 27'de sinterlenmiş RCO_5 için magnetizasyon işlemi gösterilmiştir.



Şekil 27. Sinterlenmiş RCO_5 mıknatıslarda magnetizasyon işlemi

Sadece yükseltilmiş sıcaklıklara maruz bırakılan hiç mıknatıslanmamış bir malzeme 0'dan başlayarak 1 nolu çizgi yol üzerinden mıknatıslanır. Hücre taneciklerinin çoğu çok bölgelidir. Doyumda bölge duvarları dışarı itilir ve magnetizasyon vektörlerinin tümü aynı yöne döner. Malzemenin H_{ci} 'sinden daha küçük olan H_1 alanı malzemeyi tam mıknatıslar. Demagnetikleştirmek için de 2 nolu yol takip edilir. H_{ci} noktasında magnetizasyon vektörlerinin yarısı ters dönmüştür. Bu durumda ilk yönde tekrar mıknatıslamak için magnetizasyon vektörlerini döndürmek gerekir ve 3 nolu yol takip edilir. Gerekli alan ise H_{ci} 'ye eşit olan H_2 alanıdır. Ancak bu alan magneti, kısmi olarak mıknatıslar. Tam mıknatıslama için H_3 seviyesinde tüm magnetizasyon bölgelerini ters çevirebilecek kadar bir alan gereklidir.

Şekil 28'de $Sm(Co, Fe, Cu, Zr)_7$, $SmCo_5$ ve $Sm(Co, Fe, Cu, Zr)_{7.5}$ gibi nadir-toprak mıknatısların mıknatıslama parametreleri görülmektedir.



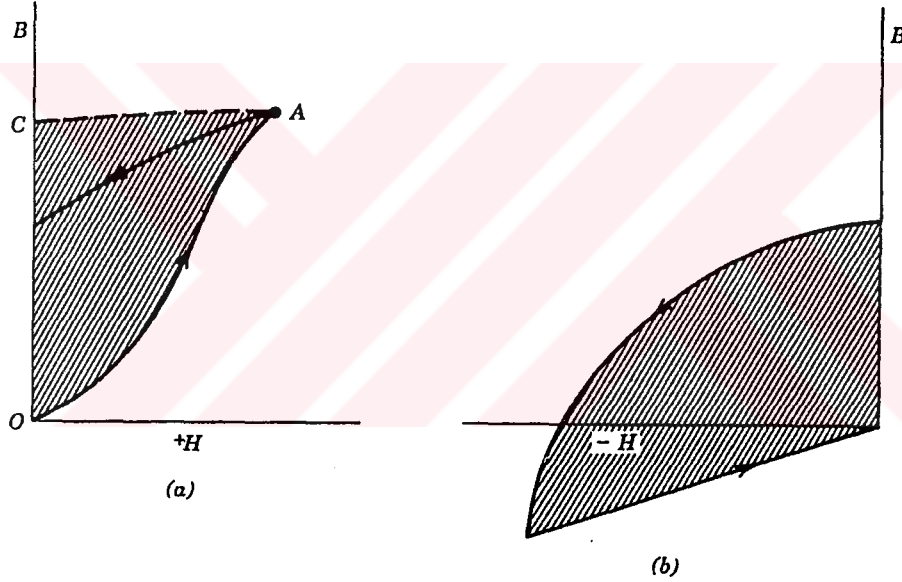
Şekil 28. Mıknatıslama parametreleri

Düşük H_{ci} versiyonlu malzemeler çoğunlukla tek hücreli taneciklere sahiptir [4]. Mıknatıslama için alan şiddeti gereksiniminin H_{ci} seviyesine eşit olduğu yüksek enerji işlemine sahiptir. Yüksek H_{ci} versiyonlu malzemeler tek ve çok hücreli taneciklere sahiptir. Özellikle bu malzemelerde magnetizasyonun zorluğu ısı uygulamakla değiştirilebilir. Bu değişim $Sm(Co, Fe, Cu, Zr)_{7.5}$ için 20°C ve 400°C'de görülmektedir.

Bir sürekli mıknatıs malzemesini mıknatıslamada ısı ve alan enerjileri avantaj elde etmek için sık sık birlikte kullanılırlar. Böylece kolay mıknatıslama sağlanır. Demagnetize edilmiş bir mıknatısın yüksek bir sıcaklığa maruz bırakılmasıyla tekrar mıknatıslanabileceği de unutulmamalıdır.

Genel bir kanaat olarak kolay mıknatıslanabilen malzemelerin mıknatıslık özelliğini kolay, zor mıknatıslanan malzemelerin de mıknatıslık özelliğini zor kaybedeceği söylenebilir. Ayrıca mıknatıslanma ve mıknatıslığı kaybetmeye ısının da önemli etkisinin olduğu unutulmamalıdır.

Bir mıknatısın B/H grafiğinde 1. ve 2. bölge mıknatısın tanınması açısından çok önemlidir. Şekil 29'da mıknatıslama ve mıknatıslığı yok etmek için gerekli enerjiler görülmektedir.



Şekil 29. a) Mıknatıslama ve b) Mıknatıslığı yok etme enerjileri

Mıknatıslama için gerekli enerji OAC alanı ile gösterildiği kadardır, şekil 29 b. Bu enerjiye E dersek, $E = \int H dB$ ile bulunur. Mıknatıslığı yok etmek için geri alınması gerekli enerji de mıknatıslama için gerekli enerjiye eşittir, şekil 29 b.

Mıknatısı tam demagnetize etmek için ters alan şiddetinin (-H), B'yi sıfıra düşürdükten sonra bir miktar daha artırılarak -B'ye ulaştırılması gerekir. B sıfıra geldiği anda H da sıfır yapılırsa mıknatıslık tam olarak yok edilemez.

1.7. Sürekli Mıknatıslar

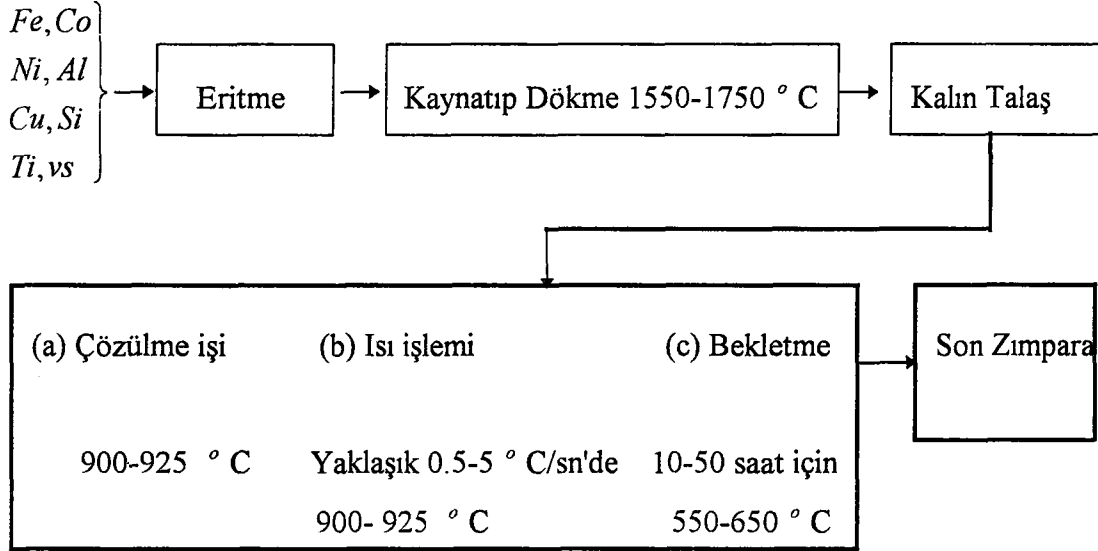
Bir malzeme mıknatıslandığında bu özelliğini uzun süre veya sürekli koruyorsa buna sürekli mıknatıs denir. Malzemeleri mıknatıslamak için çağımızda elektrik akımı kullanılmaktadır. İçinden akım geçen iletkenin civarında bir alan oluşacağı ve bu alan şiddetinin de iletkenin geçen akım şiddetiyle orantılı olduğu bilinmektedir. Böylece kolaylıkla değişken alan şiddetindeki magnetik akıları elektrik akımıyla elde edebilmekteyiz. Bu değişken alan şiddetleri ile değişken güçte mıknatıslar elde edebilmekteyiz. Böylece elektrik akımı ile mıknatıslar arasında önemli bir ilişki olduğu ortaya çıkmaktadır. Elde edilen mıknatısın bu özelliğini sürekli muhafaza edebilmesi malzemenin cins ve yapısına bağlıdır. Bu amaçla çeşitli materyaller ve alaşımlar kullanılmaktadır.

1.7.1. Sürekli Mıknatıs Yapımında Kullanılan Alaşımların Yapım Teknikleri

Sürekli mıknatıs kullanımında en büyük ilerleme 1932'de Mishima'nın alüminyum-nikel-demir alaşımlarının mükemmel magnetik özelliklerini bulmasıyla olmuştur [4]. Bunu 1969 yılında Martin ve Benz'in SmCo_5 alaşımını, 1971 yılında da Kaneko'nun demir-krom-kobalt alaşımının özelliklerini bulması takip etmiştir. Bu alaşımlar belirli yüksek sıcaklıklarda eritme, kaynatma, bekletme ve magnetik akı etkisinde ısı işlemi uygulama gibi çeşitli işlemler sonucunda elde edilmektedir. Aynı zamanda alaşımda değişik cins ve oranda madde kullanılarak çok değişik magnetik ve fiziksel özellikte alaşımlar elde edilebilmektedir. Bu maddeler, bileşimlerinde kullanılan madde ve oranlarına bağlı olarak sınıflandırılmaktadırlar.

Alnico alaşımının fiziki özellikleri oldukça zayıftır. Aşırı derecede sert ve kırılğan olan bu alaşımların koersiviteyi oldukça yüksektir. Jonas yüksek kobalt içeriğine sahip Alnico alaşımı içine anizotropik magnetik özellik yerleştirmiştir. Curie noktasında bir magnetik alan etkisinde alan eksenine paralel olarak bir magnetizasyon eksenini yerleştirmiştir [4]. Bu eksen boyunca mıknatıslama yapılırken enerjide beş kat artma

olmaktadır. Mıknatıs yapımında Alnico₅ yaygın olarak kullanılmaktadır. Alnico₅ yapımı için izlenen yol şekil 30'da görülmektedir.



Şekil 30. Alnico₅ işlem blok diyagramı

Alnico mıknatıslar normalde bir indüksiyon eritme fırınında hazırlanır ve metal, pişirilmiş kum kalıplarına dökülür [4]. Eritme ve dökme hızı oksitlenme ve metal ayrılmasını önlemek için önemlidir. Yüksek sıcaklıkta bir magnetik alanda kontrollü olarak soğutma yapılır. Son olarak düşük bir sıcaklıkta bekletme ile işlem gerçekleştirilir. Magnetik alanın ayrıştırma fazlarının geometrisini ve dolayısıyla anizotropisini etkilemesi, ayrıştırma mekanizmasının bir parçasıdır.

1.7.2. Sürekli Mıknatıs Yapımında Kullanılan Malzemelerin Magnetik ve Fiziksel Özellikleri

Sürekli mıknatıs yapımında kullanılacak malzemelerin magnetik ve fiziksel özelliklerinin iyi bilinmesi, kullanılacağı amaca ve yere uygun seçilmesini sağlar. Bu özellikler akı yoğunluğu, koersif kuvvet, kullanılacağı ortam sıcaklığı, sertlik derecesi, yoğunluk ve kırılma katsayısı gibi özelliklerdir. Önemli bazı malzemelerden yapılmış

sürekli mıknatısların magnetik ve fiziksel özellikleri tablo 1-a, b, tablo 2-a, b, tablo 3-a, b, tablo 4-a, b'de verilmiştir.

Tablo 1-a. Alnico sürekli mıknatısların magnetik özellikleri

Alaşım veya Cinsi	Alnico 2 Döküm Sinterl.		Alnico 5 Döküm Sinterl.		Alnico 8 Döküm Sinterl.		Alnico 9 Döküm
Br(T)	0.75	0.71	1.24	1.05	0.82	0.76	1.06
Hc(A/m)	44559	43763	50924	47742	131290	119355	119355
Hci(A/m)	46150	45354	54107	49333	148000	134473	123333
(BH) _{max} (KJ/m ³)	13.5	11.9	43.7	23.8	42	35.8	73.2
BH _{max} için B/H	12	12	18	18.4	5	5	7
BH _{max} için Bd(T)	0.46	0.43	1	0.8	0.52	0.47	0.8
Bh _{max} için Hd(A/m)	29440	27850	43763	34612	79570	76387	91505
μ_r	6.4	6.4	4.3	4	2	2.1	-
Hs(A/m)	198925	198925	238710	238710	636560	636560	636560
Max. Servis Sıcaklığı(° C)	520	520	520	520	520	520	520

Tablo 1-b. Alnico sürekli mıknatısların fiziksel özellikleri

Alaşım veya Cinsi	Alnico 2 Döküm Sinterl.		Alnico 5 Döküm Sinterl.		Alnico 8 Döküm Sinterl.		Alnico 9
Yoğunluk, Kg/m ³	7085	6836	7306	7002	7251	6974	6974
Gerilme, N/m ²	20*10 ⁶	44*10 ⁶	37*10 ⁶	34*10 ⁷	27*10 ⁷	34*10 ⁷	-
Enine kesit kırılma katsayısı N/m ²	49*10 ⁶	48*10 ⁷	72*10 ⁶	38*10 ⁷	20*10 ⁶	38*10 ⁷	-
Isı genleşme katsayısı(° C*10 ⁻⁶)	12.4	12.4	11.6	11.3	11	11.6	11.2
25° C de direnç ($\mu\Omega/m$)	6500	6800	4700	5000	5000	5300	5300
Rockwell sertliği	45C	43C	50C	44C	56C	43C	43C
Curie sıcaklığı	810	810	900	900	860	860	860
Bileşimde kullanılan elementler	Al, Ni, Co, Cu, Ti, Fe						

Tablo 2- a. Ferrit sürekli mıknatısların magnetik özellikleri

Alaşım veya Cinsi	Seramik 1	Seramik 5	Seramik 7	Seramik 8	Seramik 9	Seramik 10
Br(T)	0.23	0.38	0.34	0.385	0.38	0.41
Hc(A/m)	147204	190968	258600	234732	270538	222796
Hci(A/m)	258602	202900	318280	242688	310323	230753
(BH) _{max} (KJ/m ³)	8.35	27	21.8	27.8	27	31.8
BH _{max} için B/H	1.2	1.1	1.1	1.1	1.1	1.1
BH _{max} için Bd(T)	0.11	0.19	0.17	0.19	0.19	0.2
BH _{max} için Hd(A/m)	71613	143220	135270	151183	151183	159140
μ_r	1.1	1.1	1.1	1.1	1.1	1.1
Hs(A/m)	795700	795700	795700	795700	795700	795700
Max. Servis Sıcaklığı(° C)	400	400	400	400	400	-

Tablo 2-b. Ferrit sürekli mıknatısların fiziksel özellikleri

Alaşım veya Cinsi	Seramik 1	Seramik 5	Seramik 7	Seramik 8	Seramik 9	Seramik 10
Yoğunluk, Kg/m ³	4982	4705	4705	4705	4705	4705
Gerilme, N/m ²	-	-	-	-	-	-
Enine kesit kırılma katsayısı N/m ²	-	-	-	-	-	-
Isı genleşme katsayısı(° C*10 ⁻⁶)	10	10	10	10	10	10
25 ° C de direnç ($\mu\Omega/m$)	10 ¹²	10 ¹²	10 ¹²	10 ¹²	10 ¹²	10 ¹²
Rockwell sertliği	-	-	-	-	-	-
Curie sıcaklığı	450	450	450	450	450	450
Bileşimde kullanılan elementler	Bileşim MO6Fe ₂ O ₃					

Burada M; baryum, strontium veya ikisinin bileşimidir.

Tablo 3-a. Nadir-Toprak sürekli mıknatısların magnetik özellikleri

Alaşım veya Cinsi	RECO ₅ 14/14	RECO ₅ 22/15	RE ₂ TN ₁₇ 24/18	RE ₂ TN ₁₄ B 30/18	MQ1	MQ2
Br(T)	0.00075	0.00095	0.00102	0.00115	0.0006	0.0008
Hc(A/m)	557	716	732	875	421	628
Hci(A/m)	1114	1194	>1432	>1432	>1194	>1273
(BH) _{max} (KJ/m ³)	111.5	175	191	239	63.7	103.5
BH _{max} için B/H	1.1	1.1	1.1	1.1	1.1	1.1
BH _{max} için Bd(T)	0.00037	0.00047	0.00049	0.00055	0.0028	0.0004
BH _{max} için Hd(A/m)	295	374	390	438	222.8	294.5
μ_r	1.05	1.05	1.05	1.05	1.05	1.05
Hs(A/m)	1592	2387	2387	1990	2387	2387
Max. Servis Sıcaklığı(° C)	250	250	300	150	-	150

Tablo 3-b. Nadir-Toprak sürekli mıknatısların fiziksel özellikleri

Alaşım veya Cinsi	RECO ₅ 14/14	RECO ₅ 22/15	RE ₂ TN ₁₇ 24/18	RE ₂ TN ₁₄ B 30/18	MQ1	MQ2
Yoğunluk, Kg/m ³	8300	8300	8300	7417	6006	7500
Gerilme, N/m ²	41*10 ⁶	41*10 ⁶	34*10 ⁶	76*10 ⁶	-	76*10 ⁶
Enine kesit kırılma katsayısı N/m ²	-	-	-	-	-	-
Isı genleşme katsayısı(° C*10 ⁻⁶)	6-13	6-13	9-11	3 -5	-	-
25° C de direnç ($\mu\Omega$ /m)	5500	5500	8600	15000	180000	16000
Rockwell sertliği	53C	53C	55C	58C	36C	60C
Curie sıcaklığı	700	700	800	310	310	310
Bileşimde kullanılan elementler	Sm, Nd MM,Co	Sm, Nd Co, Pr	Fe,Cu,Ce Co,Zr,Hf	Nd,Pr,Dy To,Fe,Co	Nd,Pr, Dy,Tb	Fe,Co

Tablo 4-a. Çeşitli sürekli mıknatısların magnetik özellikleri

Alaşım veya Cinsi	%1 C Çelik	%6 w Çelik	%3 Cr Çelik	%35Co Çelik	Permal-loy	Cunife	CrFeCo
Br(T)	0.9	1.05	0.98	0.9	0.85	0.55	1.3
Hc(A/m)	3979	5172	3979	19892	19892	42172	43763
Hci(A/m)	-	-	-	-	-	-	-
(BH) _{max} (KJ/m ³)	1.59	2.38	1.75	7.56	7.96	11.94	39.8
BH _{max} için B/H	17	-	17	45	30	9.4	20
BH _{max} için Bd(T)	0.6	-	0.65	0.63	0.54	0.38	1
BH _{max} için Hd(A/m)	2785	-	3024	11140	17505	32226	39785
μ_r	-	39	30	12	-	1.7	4.2
Hs(A/m)	23871	23871	23871	79570	79570	198925	238710
Max. Servis Sıcaklığı(° C)	120	120	120	150	500	350	500

Tablo 4-b. Çeşitli sürekli mıknatısların fiziksel özellikleri

Alaşım veya Cinsi	%1 C Çelik	%6 w Çelik	%3 Cr Çelik	%35Co Çelik	Permal-loy	Cunife	CrFeCo
Yoğunluk, Kg/m ³	7777	8109	7694	8054	8165	8607	7583
Gerilme, N/m ²	20*10 ⁸	20*10 ⁸	2*10 ⁹	20*10 ⁸	83*10 ⁷	6.7*10 ⁸	1.9*10 ⁸
Enine kesit kırılma katsayısı N/m ²	-	-	-	-	34*10 ⁷	-	-
Isı genleşme katsayısı(° C*10 ⁻⁶)	13.3	14.5	13	17.2	9.3	14	11
25° C de direnç ($\mu\Omega/m$)	1800	3000	2800	2700	4500	1800	6800
Rockwell sertliği	65C	65C	62C	62C	60C	200B	36C
Curie sıcaklığı	770	760	750	890	900	410	630
Bileşimde kullanılabilen elementler	Fe, C	Fe, w	Fe,Cr	Fe,Co	Fe,Cu Co,Ma	Fe,Cu Ni	Fe,Cr Co,Ti

CGS Birim sisteminden SI Birim sistemine dönüştürme katsayıları

<u>CGS</u>	<u>SI</u>
1 Maxwell	10^{-8} Wb
1 G	10^{-4} T
1 Oe	79.58 A/m
1 GOe	$79.58 \cdot 10^{-4} \text{ J/m}^3 = 10^{-8} \text{ T}^2$

1.8. Mıknatıslama Teknikleri**1.8.1. Sürekli Doğru Akım ile Mıknatıslama**

Doğru akımla mıknatıslama geniş kullanım alanına sahip bir yöntemdir. Silindir, çubuk ve dairesel şekilli mıknatıslar genellikle bu yöntemle mıknatıslanır. DA ile beslenen bir mıknatıslayıcı cihaz hazırlanır. Cihazın elektromıknatıs kutbunun akısı kutup sargısından geçirilen akımla değiştirilebilir. Aynı zamanda bu kutup hareket ettirilebilir yapıdadır. Böylece mıknatıslanılacak malzeme ile kutup arasındaki hava aralığı da değiştirilebilmektedir.

Mıknatıslayıcıda oluşan toplam magneto motor kuvvet'e (mmk'ya) F diyelim, H_y , L_y sırasıyla mıknatıslayıcının alan şiddeti ve kutupları arasındaki mesafedir. Mıknatısın alan şiddeti H_d , uzunluğu L_m olsun. Bu kapalı devrede mmk denklemi;

$$F = H_d L_m + H_y L_y \quad (1)$$

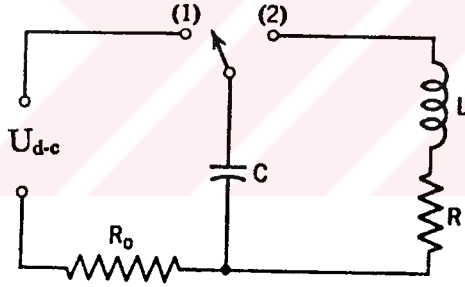
$$H_d = \frac{F - H_y L_y}{L_m} \quad (2)$$

H_d 'yi mümkün olduğu kadar büyük yapmak için $H_y L_y$ 'yi minimum yapmak gerekir. $H_y L_y = \phi_y L_y / A_y \mu$ Burada A_y mıknatıslayıcının alanı, μ geçirgenliği, ϕ magnetik akısıdır. $H_y L_y$ nin küçük olması için A_y ve μ büyük olmalıdır. Böylece DA ile mıknatıslama gerçekleştirilir.

1.8.2. Darbe Alanları ile Mıknatıslama

Yüksek koersif kuvvetli malzemelerin gelişimi ve yüksek enerji mevcudiyeti kısmen daha karmaşık yapıli mıknatısların varlığına yol açmıştır. Mıknatısın boyu azalmış, dairesel şekilli ve paralel devreli mıknatıslar yaygınlaşmıştır. Bu yeni şekilli tip mıknatısların pek çoğu alışlagelmiş elektromıknatıslayıcılara yerleştirilerek mıknatıslanamaz. Bunun yerine bir iletken den oluşturulan bobin etrafındaki magnetik akı ile mıknatıslama yapılmaktadır. Önceki yöntem e göre çok sarımlı bobin kullanmak gerekmektedir.

Darbe alanı ile mıknatıslama hemen hemen her tip mıknatıs için kullanılabilir. Aynı zamanda çok yüksek düzeyde ani akım üreten bu cihazlar nispeden düşük maliyetle yapılabilir. Şekil 31'de kondansatör deşarjlı bir darbe alanlı mıknatıslayıcının şekli görülmektedir.



Şekil 31. Kondansatör deşarjlı mıknatıslayıcı devresi

C Kondansatörü R_0 ile belirlenen U_{d-c} gerilimi ile şarj olur. Bu kondansatör L endüktanslı ve R dirençli mıknatıslama bobininden deşarj edilir. $R > \sqrt{L/C}$ olduğu sürece akım darbesi (pulsu) salınımsız ve tek yönlü olacaktır [4].

Her ne kadar mıknatıslama işlemi ani olması gereken bir işlem ise de, metalik malzemelerde oluşabilecek Girdap akımlarının varlığı uygulanan alan için geçen zamanın önemini ortaya çıkarır. Genellikle mıknatıslama akım darbelerinin Girdap akımından daha uzun sürebilmesi için bir frekans seçilir. Çok büyük metalik malzemelerde nüfuz

(derinliğe işleme) sorunları vardır. Alnico ve Nadir-Toprak malzemelerle yapılan deneylerde yaklaşık en az 10 ms darbe genişliği kullanılması yeterli olmaktadır [4].

Mıknatıslama için hangi yöntem kullanılırsa kullanılsın malzemenin mıknatıslanmasına etki eden bazı faktörler vardır [4]. Bu faktörler;

- 1) Malzemedeki magnetik doymayı sağlayan dış alanın büyüklüğü.
- 2) Kendi kendine demagnetizasyon ve magnetik devrenin etkileri.
- 3) Uygulanan alan şeklinin mıknatıslandırılacak malzeme konfigürasyonuna uygunluğu.
- 4) Zaman ve nüfuz faktörü.
- 5) Mıknatıslamadan sonraki alan bozukluğu.

Her malzemenin histerezis eğrisinden o malzemeyi doyuma ulaştıracak alan şiddeti bulunur. Bu alan şiddeti, genellikle malzemenin gerçek koersif kuvveti H_{ci} 'den 3-5 kat daha büyük olmaktadır. Ancak malzeme özelliklerinin geliştirilmesi sonucunda bu oran küçültülebilmektedir. Kendi kendine demagnetizasyonda ise mıknatıs alanı, hava boşluğundan devre tamamlayacağı için bir miktar demagnetize olur. Bu demagnetize alanının da mıknatıslama esnasında karşılanması gerekir. Uygulanan alan şeklinin malzeme konfigürasyonuna uygunluğu ise, her malzemenin kolay mıknatıslanabileceği mıknatıslama eksenini doğrultusunda alan uygulanmasını gerektirir. Magnetik alanın uygulama süresi ve malzemenin hangi derinliğine nüfuz edeceğine de özen gösterilmelidir. Ayrıca bir mıknatısın kullanım şekline ve başka bir mıknatıs alanından etkilenecek demagnetize olması da söz konusu olduğu için yanlış kullanımdan kaçınmak gerekir.

Mıknatısların taşınması esnasında mıknatıs özelliklerini kaybetmemeleri için de bazı önlemler alınmalıdır. Yani taşıma için özel şekillerde yerleştirilmeleri gerekir. Çubuk ve U şeklindeki mıknatıslar farklı kutuplar birbirine gelecek şekilde, U şekilli mıknatıslar ise ayrıca aralarına yumuşak demirden parçalar konularak ta yerleştirilebilir.

Sürekli mıknatıslar FDAM rotorlarında, konveyörlerde, sayaç disklerinin ayarında doğru ve alternatif akım generatörlerinde, mikrofonlarda, bilgisayarlarda, histerezis motorlarında, adım motorlarında, elektrik ölçü cihazlarında vs. gibi birçok uygulamalarda kullanılmaktadırlar.

1.9. Programlanabilir Lojik Kontrolörün Programlanması

PLC'yi programlamada öncelikle programı yazılacak devrede bazı özelliklere dikkat edilmelidir.

- 1) Merdiven devrede işaret akışı soldan sağa ve yukarıdan aşağı doğru olmalıdır.
- 2) Devredeki röle vs. gibi tüm elemanların beslendiği dağıtım hattına bağlantısı doğrudan yapılamaz. Ancak elemanlar programda kullanılmayan yardımcı rölelerin normalde kapalı kontakları üzerinden beslenebilir.
- 3) Herhangi bir röle bobininden sonra (sağ tarafta) kontak bağlantısı yapılamaz. Eğer bu kontak gerekli ise bobinden önce bağlanmalıdır.
- 4) İki veya daha çok röle bobini paralel bağlanabilir.
- 5) Kontak numaraları PLC'ye göre değişmektedir. Bu nedenle kullanılacak PLC'nin kontak numaraları bilinmelidir.
- 6) Yatay konumdaki iki kol dikey bir kontakla birleştirilemez.

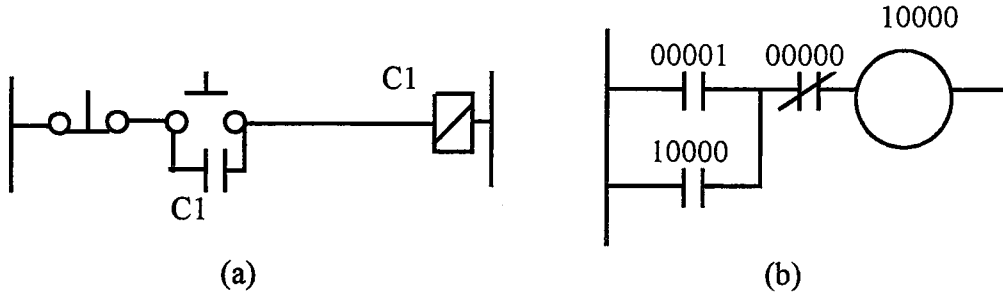
1.9.1. Kontaklı Kumanda Devresinin Merdiven Devreye Dönüşümü

Kontaklı kumanda devreleri normalde açık ve normalde kapalı kontakların seri, paralel bağlanarak röle, kontaktör ve zaman rölelerinin bobinlerinin beslenmesi şeklinde dizayn edilirler.

Merdiven devresi için kontaklı kumanda devrelerinde kullanılan sembollerin benzerleri kullanılır. Özellikle röleler çıkış olarak isimlendirilir. Çünkü PLC'de röle görevi çeşitli lojik elemanlarla gerçekleştirilir. Kumanda devrelerinde kullanılan start ve stop butonları da açık ve kapalı kontakmış gibi işlem görür. Zaman röleleri de bir çıkış olarak düşünülür. Ancak yanlarına TIM yazılarak zamanlı çıkış olduğu belirtilir. Şekil 32'de kontaklı bir kumanda devresi ve buna ait merdiven devresi verilmiştir.

Merdiven devrede kontaklara verilen numaralar, kullanılacak PLC'ye göre değişir. Şekil 32-b'de normalde açık start butonunu temsil eden 00001 nolu kontak kapandığında 10000 çıkışı enerjilenmekte ve 10000 kontaklarını kapamaktadır. Bu kontaklardan biri 00001 kontağına paralel bağlı olduğu için 00000 kontağı açılana kadar çıkış enerjili kalır. Çok çıkışlı ve çok daha karmaşık kontaklı kumanda devrelerinin merdiven devreleri

oluşturulur. Oluşturulan bu diyagramlara göre PLC programlanır. PLC, klavyesi üzerindeki komut tuşları ile programlanır.



Şekil 32. a) Kontaklı kumanda devresi, b) Merdiven devresi

1.9.2. Programlanabilir Lojik Kontrolörün Programlamasında Kullanılan Komutlar

LD	: Başlangıç (yükle) komutudur.
OUT	: Bir çıkış bobinini enerjilendirir.
AND	: İki kontağı seri bağlar.
OR	: İki kontağı paralel bağlar.
NOT	: Giriş veya çıkış kontaklarının konumunu değiştirir. Diğer komutlarla birlikte kullanılır.

AND NOT : Normalde kapalı kontağın seri bağlantısını göstermede kullanılır.

OR NOT : Normalde kapalı kontağın paralel bağlantısını göstermede kullanılır.

DM : Bilgi hafızası (Data memory)

TIM : Zaman rölesi, sayıcı

HR : Tutucu röle (Holding relay)

TR : Geçici röle (Temporary relay)

Bu komutların çeşitli firma PLC'lerindeki karşılıkları tablo 5'de verilmiştir [9].

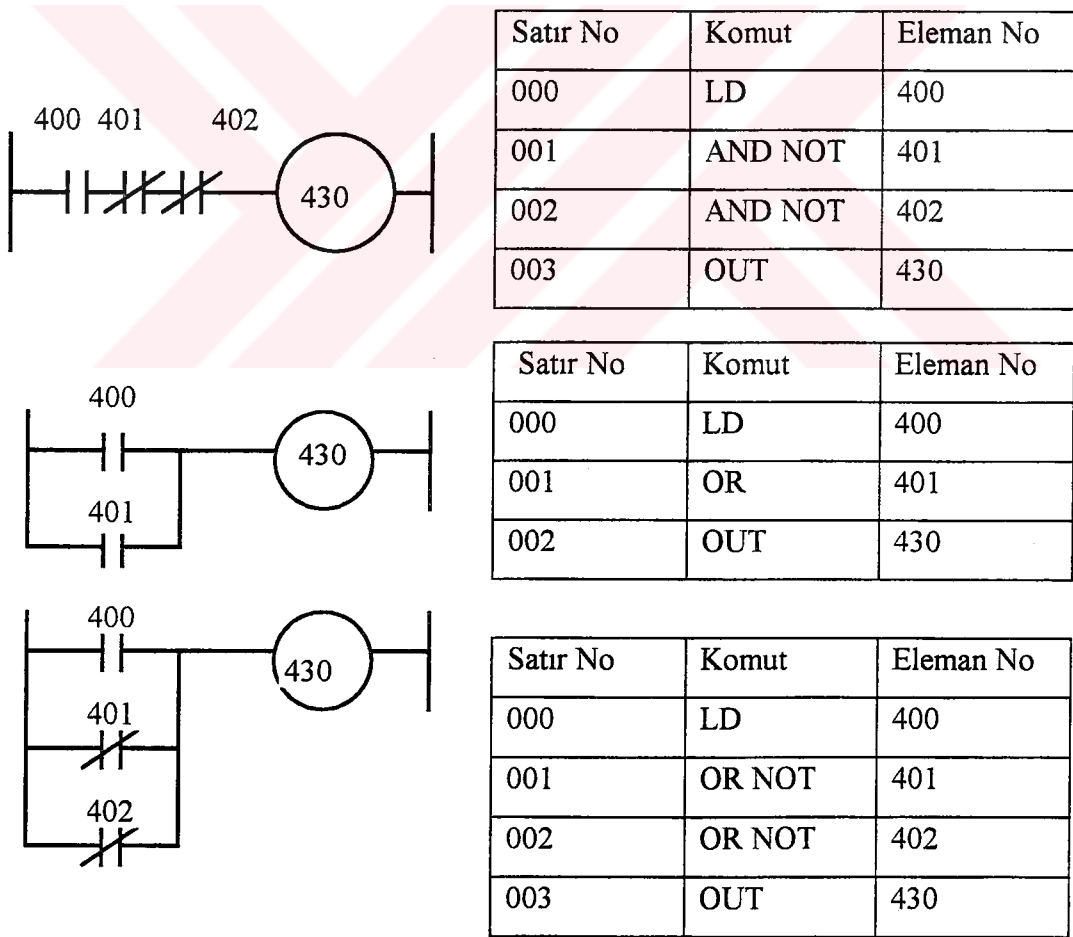
Omron PLC'lerde bir program yazılırken girilen her bilgiden sonra WRITE tuşu kodlanır. Programı çalıştırmak için CLEAR-MONITOR-CLEAR tuşları kodlanır. Bir

programı silmek için ise CLEAR-SET-NOT-RESET-MONITOR-CLEAR tuşları kodlanır.

Tablo 5. Çeşitli firma PLC komutları ve karşılıkları

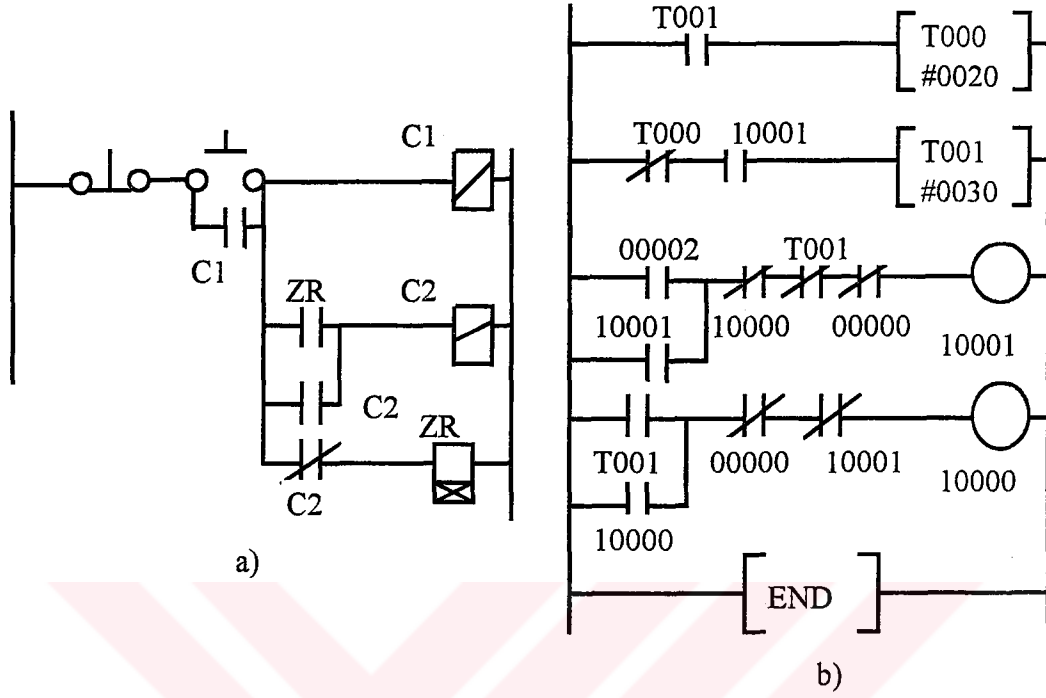
Komut	Sembol	Hitachi	Omron	Mitsubishi	Texas	Simatik
LOAD		LD	LD	LD	STR	LD
AND		AND	AND	AND	AND	A
OR		OR	OR	OR	OR	O
NOT		NOT	NOT	I	NOT	NOT
LOAD NOT		LDI	LD NOT	LDI	STR NOT	LDN
AND NOT		ANI	AND NOT	ANI	AND NOT	AN
OR NOT		ORI	OR NOT	ORI	OR NOT	ON
OUT		OUT	OUT	OUT	OUT	=
END		END	END	END	END	MEND

Şekil 33'de çeşitli merdiven devreler ve PLC komutlarına ait uygulamaları verilmiştir.



Şekil 33. Çeşitli merdiven devreleri ve PLC komutları

Şekil 34'de üç fazlı bir asenkron motora bir kademe stator direnci ile yol verme kontaklı devresi ve merdiven devresi verilmiştir.



Şekil 34. a) Kontaklı kumanda devresi, b) Merdiven devresi

Şekil 34'e ait PLC programı aşağıdaki gibidir.

```

LD TIM          001
TIM             000 # 0020
LD NOT TIM     000
AND            10001
TIM             001 # 0030
LD             00002
OR             10001
AND NOT       00000
AND NOT TIM   000
AND NOT       10000
AND NOT TIM   001

```

OUT	10001
LD TIM	001
OR	10000
AND NOT	00000
AND NOT	10001
OUT	10000
END	



2. YAPILAN ÇALIŞMALAR

2.1. Üzerinde Çalışılan Motorun Teknik Özellikleri

Faz sayısı : 3

Bağlantı şekli : Yıldız

Sargı direnci : 2.2Ω

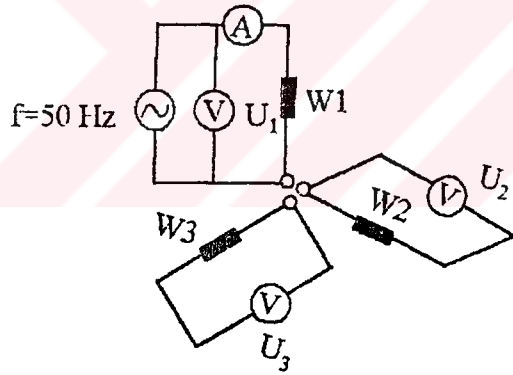
Sargı endüktansı : 6.28 mH

Kutup sayısı : 4

Stator oluk sayısı : 24

2.2. Motor Parametrelerinin Deneysel Olarak Belirlenmesi

2.2.1. Sargılar Arası Ortak Endüktansın (M) Bulunması



Şekil 35. Ortak endüktansın belirlenmesi için deney bağlantısı

Şekil 35'de W1 sargısına $U_1=10 \text{ V}$ uygulanıp sargıdan geçen akım $I_1=3.15 \text{ A}$ olarak ölçülür. Diğer iki sargının gerilimleri $U_2=U_3=0.586 \text{ V}$ olarak ölçülmüştür. Bu değerlerle,

$$U_2 = w M I_1 \quad (3)$$

den

$$M= 0.592 \text{ mH}$$

bulunur.

2.2.2. Rotor Eylemsizlik Momentinin Bulunması

Eylemsizlik momentinin (J) bulunması için sarkaç deneyinden faydalanılmıştır [10]. Bu yöntemle göre;

(h), Sarkaç uzunluğu : 0.368 m.

(m), Rotor kütlesi : 0.7 kg_{küt}

(g), Yer çekimi ivmesi: 9.81 m/s²

(T), Periyod süresi : 0.94 s.

(φ), Sarkma açısı : 5°

Frekans f, açısal hız w olmak üzere;

$$f=1/T= 1/0.94= 1.06 \text{ Hz.}$$

$$w=2 \pi f=2 \cdot 3.14 \cdot 1.06= 6.68 \text{ rad/s'dir.}$$

Ayrıca rotor ağırlığı $G=m \cdot g= 6.867 \text{ Kg}_{ağr}$

ve sarkaç sabiti;

$$K_s=G \cdot h= 2.527 \text{ Kg}_{ağr} \cdot \text{m}$$

olmak üzere eylemsizlik momenti;

$$J=K_s/w^2= 0.05663 \text{ Kg}_{ağr} \cdot \text{m} \cdot \text{s}^2=0.05663 \text{ Kg}_{küt} \cdot \text{m}^2$$

2.2.3. Tako Generatör Gerilim Katsayısının (K_E) Bulunması

Deneyde tako generatör olarak bir DA generatörü kullanılmıştır. Bu generatör $n_1=130 \text{ d/d}$ hızla döndürüldüğünde ürettiği ortalama gerilim $U_1=0.526 \text{ V}$ olarak ölçülmüştür.

$$K_E = n_1 / U_1 = 130 / 0.526 = 247.14 \text{ (d/d)/V}$$

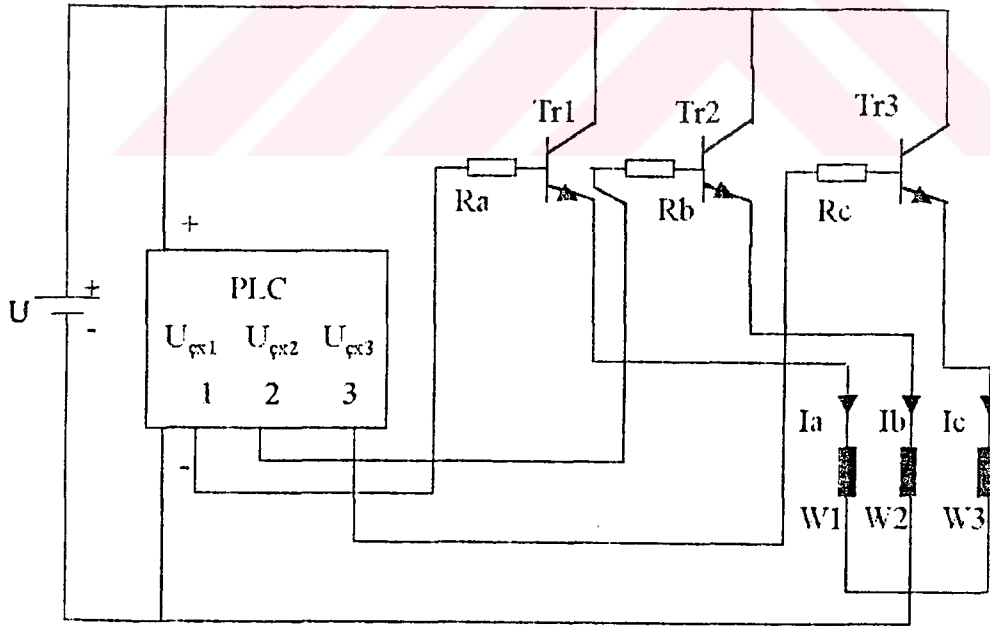
Deney esnasında tako generatörden osiloskoplula ölçülen gerilimin ortalama değeri U_2 'dir. Bu durumda tako generatör ve FDAM ortalama devri,

$$n_2 = K_E U_2 \quad (4)$$

ile hesap edilir.

2.3. Fırçasız Doğru Akım Motor Kontrol Devresinin Tanıtımı

FDAM'nin çalıştırılmasında temel sorun, stator sargılarından geçirilecek akımın anahtarlamasıdır. Bu anahtarlama sorunu PLC ile çözülmeye çalışılmıştır. üç fazlı yarım dalga kontrol devresindeki anahtarlama tranzistörleri PLC ile sürülmektedir, şekil 36.



Şekil 36. Üç fazlı FDAM için PLC ile yarım dalga kontrol devresi

- Tr1, Tr2, Tr3 : Tranzistörler
 Ra, Rb, Rc : Tranzistör baz polarma dirençleri
 W1, W2, W3 : FDAM sargıları
 Ia, Ib, Ic : FDAM sargı akımları
 U : Devreye uygulanan DA kaynak gerilimi
 n : Ortalama devir sayısı (d/d)

PLC'ye değişik anahtarlama süresine ve şekline sahip programlar uygulayıp motorun hareketi izlenmiştir. Motor hareketi, miline bağlanan bir DA tako generatörün devirle orantılı ürettiği gerilimin analizi ile incelenmiştir. Tranzistör baz dirençleri Ra, Rb, Rc ve devreye uygulanan U gerilimi değiştirilerek motorun çalışmasına etkileri incelenmiştir.

2.4. Programlanabilir Lojik Kontrolör ile Fırçasız Doğru Akım Motorunun Anahtarlama

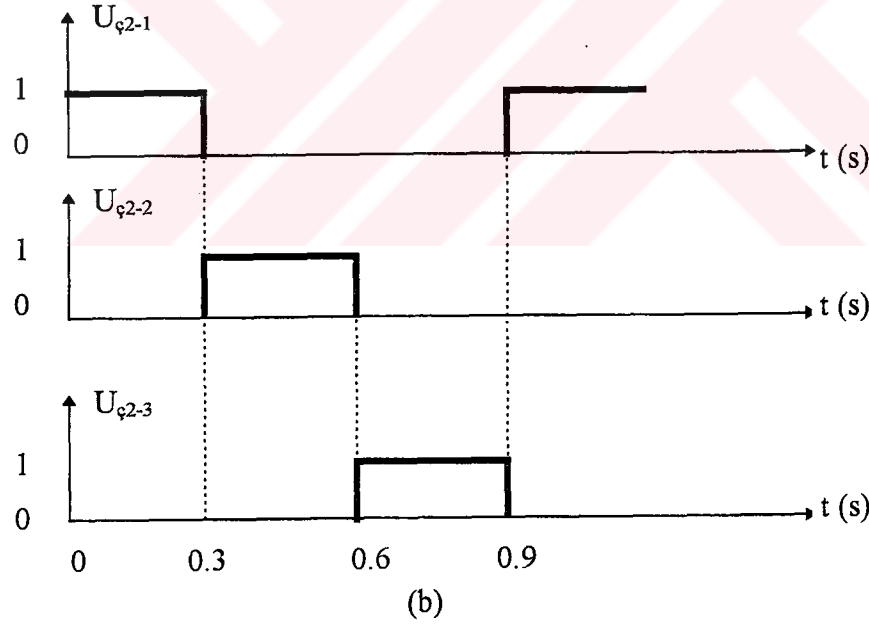
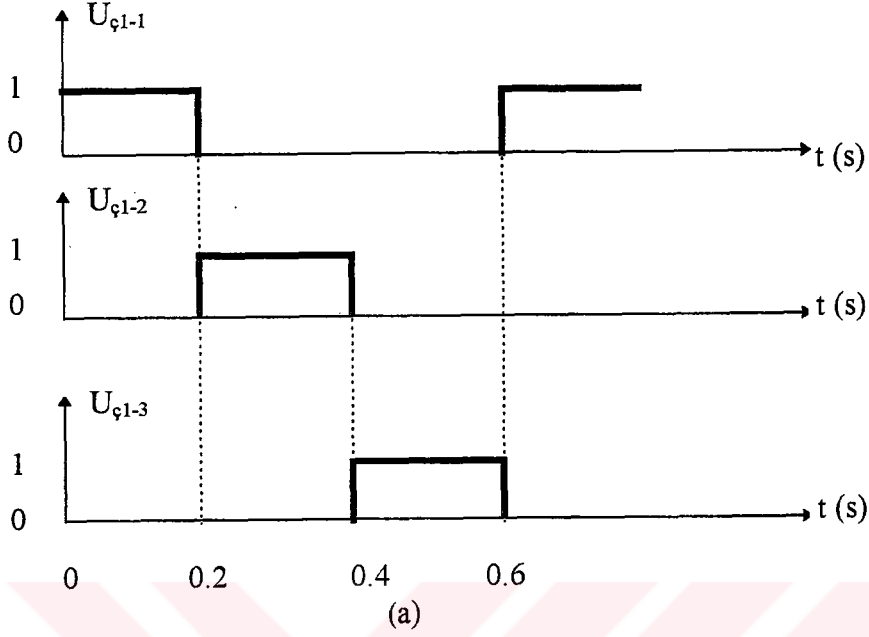
Üç fazlı FDAM yarım dalga kontrolü için gerekli üç çıkış PLC'den alınmaktadır. Çıkış olarak PLC girişine uygulanan U geriliminin pozitif ucu alınmaktadır. Bu pozitif çıkış gerilimleri $U_{\phi X1}$, $U_{\phi X2}$, $U_{\phi X3}$ sırayla Tr1, Tr2, Tr3 tranzistörlerinin sürülmesi için kullanılmaktadır. Böylece tranzistörler ya kesimde ya da doyum bölgesinde çalışarak Ia, Ib, Ic motor akımlarını anahtarlama yapmaktadır. Bu anahtarlama, ayırık ve çakışık zamanlı olmak üzere iki değişik tipte yapılmıştır.

2.4.1. Ayırık Zamanlı Anahtarlama

Ayırık zamanlı anahtarlama, sıra ile kapalı olan çıkış açılıp açık olan çıkış kapatılmaktadır. İki değişik anahtarlama süresi uygulanmıştır. Şekil 37.a'da çıkışların 0.2 s süre ile kapalı kaldığı, b'de ise 0.3 s süre ile kapalı kaldığı anahtarlama şekilleri görülmektedir.

PLC'nin 1 nolu çıkışı kapalı iken $U_{\phi 1-1}$, 2 nolu çıkışı kapalı iken $U_{\phi 1-2}$, 3 nolu çıkışı kapalı iken $U_{\phi 1-3}$ çıkış gerilimleri sıra ile şekil 36'deki Tr1, Tr2, Tr3 tranzistör bazlarına uygulanmaktadır. Tranzistörler iletme geçince, motor sargıları W1, W2, W3'den sıra ile

Ia, Ib, Ic akımları geçmekte ve motorun hareketi sağlanmaktadır. Tako generatörden devirle orantılı olarak elde edilen gerilim-zaman grafikleri Şekil 38'da görülmektedir.



0 : PLC çıkışı açık

1 : PLC çıkışı kapalı

Şekil 37. PLC ile ayırık zamanlı anahtarlama, a) Çıkışlar 0.2 s kapalı, b) Çıkışlar 0.3 s kapalı

Ayrık zamanlı anahtarlama merdiven devresi ve PLC programı Ek şekil 1 ve Ek şekil 2'de verilmiştir. Bu grafikler, tako generatör sabiti K_E kullanılarak devir-zaman grafiği olarak ifade edilmiştir.

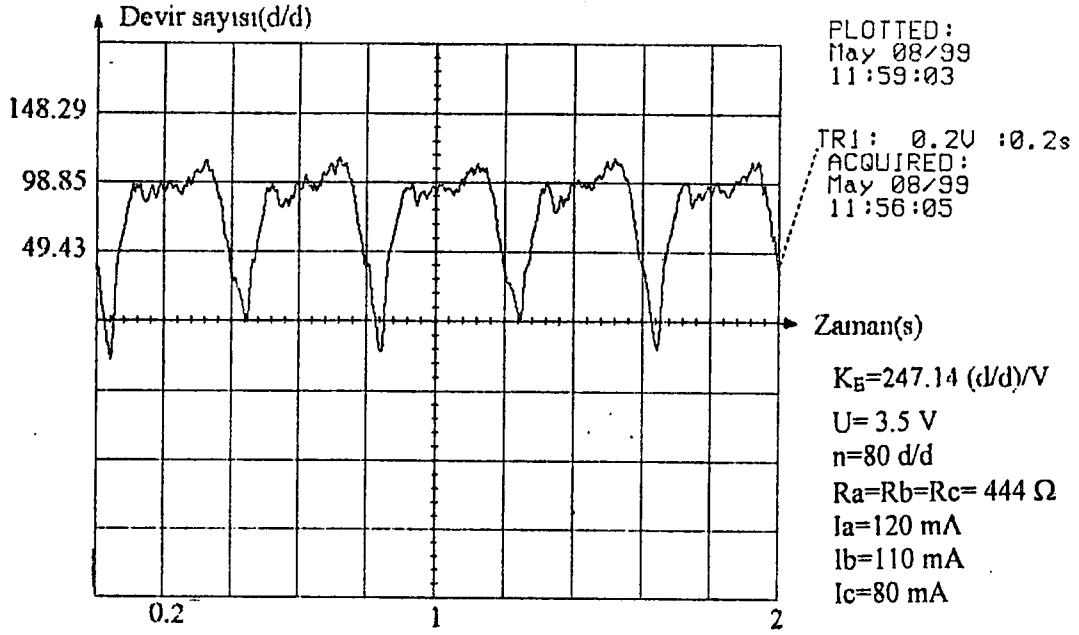
Şekil 38.a'da devir-zaman grafiğindeki ortalama devir sayısı $n=K_E U$ ile hesaplanmıştır. Bir periyodluk sürede grafik 1.62 kare kaplamakta ve her kare 0.2 Voltu ifade etmektedir. Buna göre;

$$U=1.62 \cdot 0.2= 0.324 \text{ V}$$

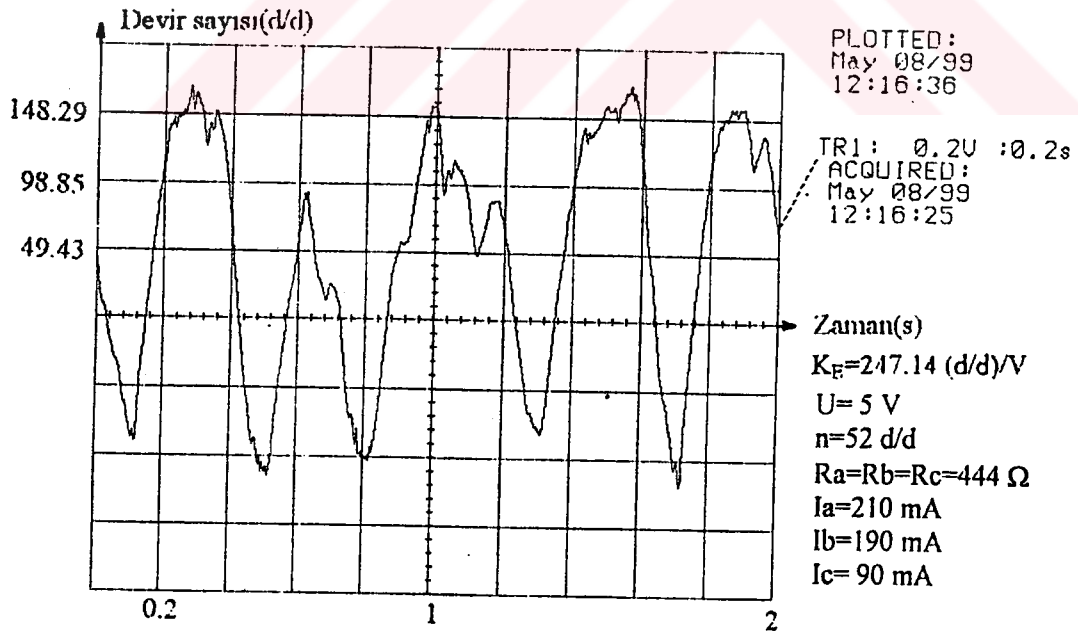
$$n=K_E U=247.14 \cdot 0.324=80 \text{ d/d}$$

Şekil 38'deki diğer grafikler ve Şekil 40'daki grafikler için de ortalama devir sayıları aynı yöntemle hesap edilmiştir.

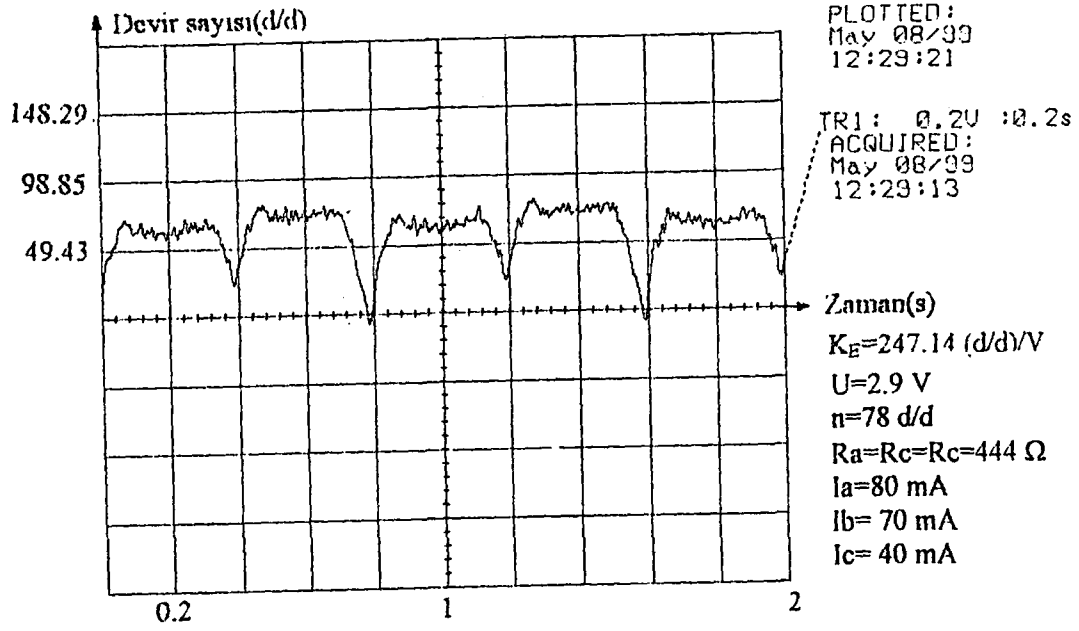




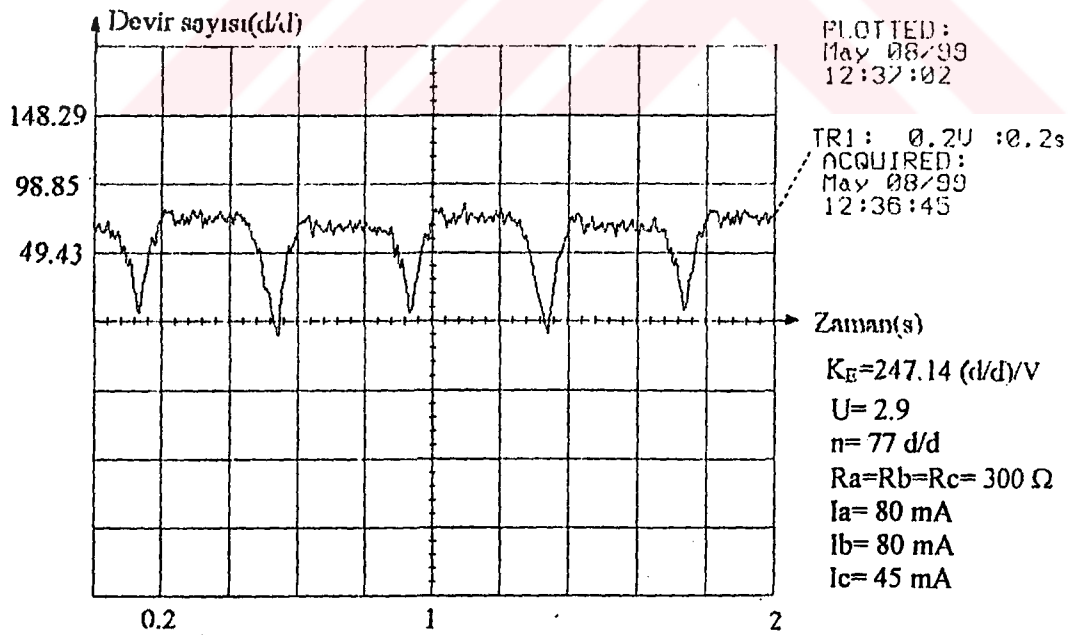
(a)



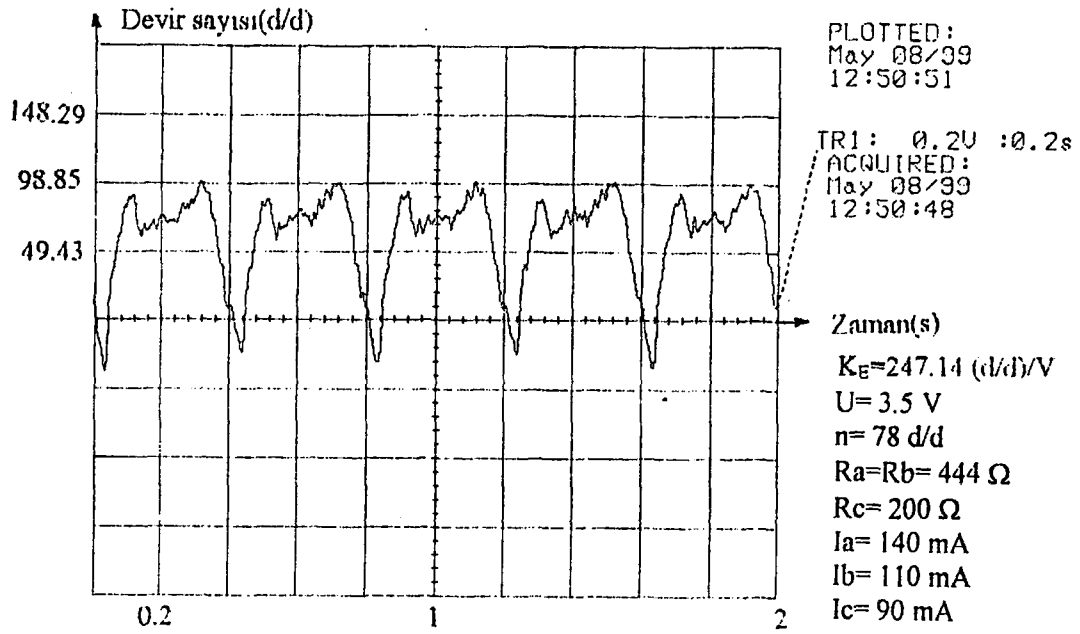
(b)



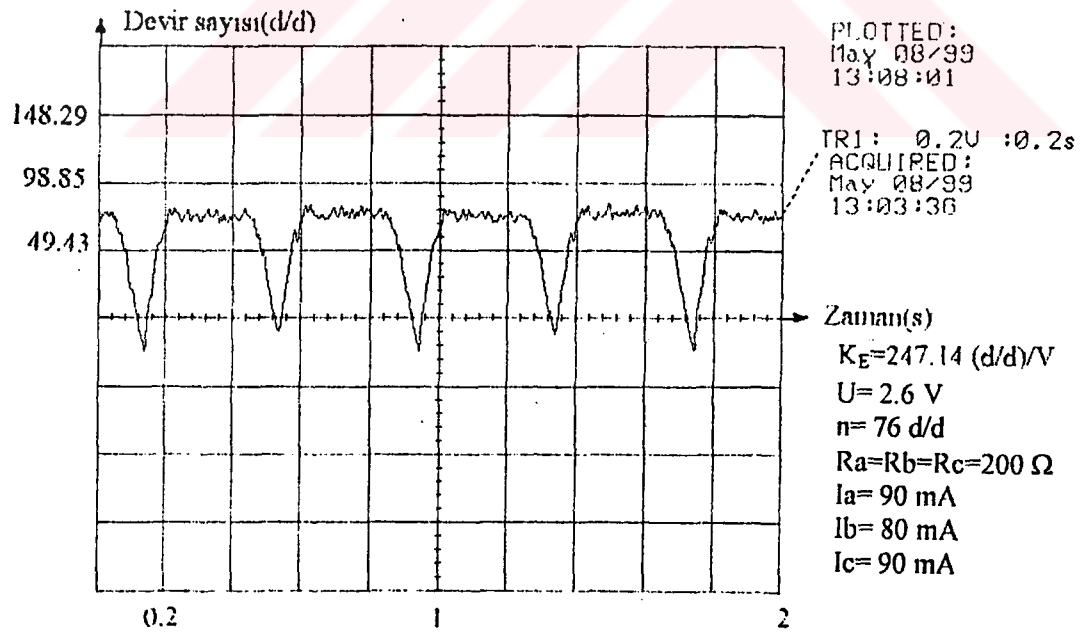
(c)



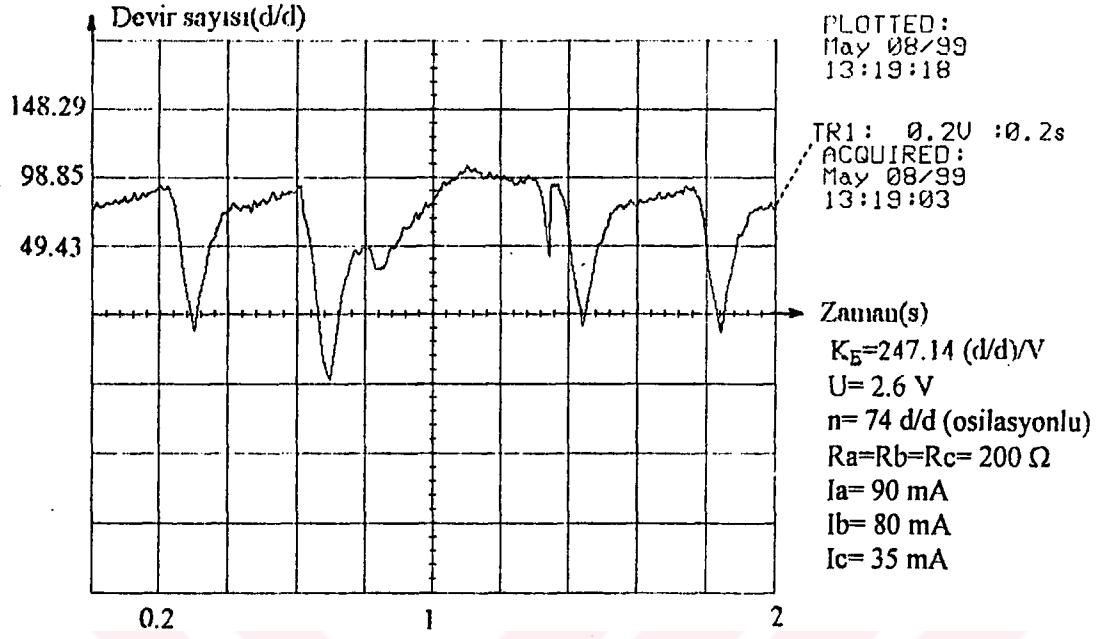
(d)



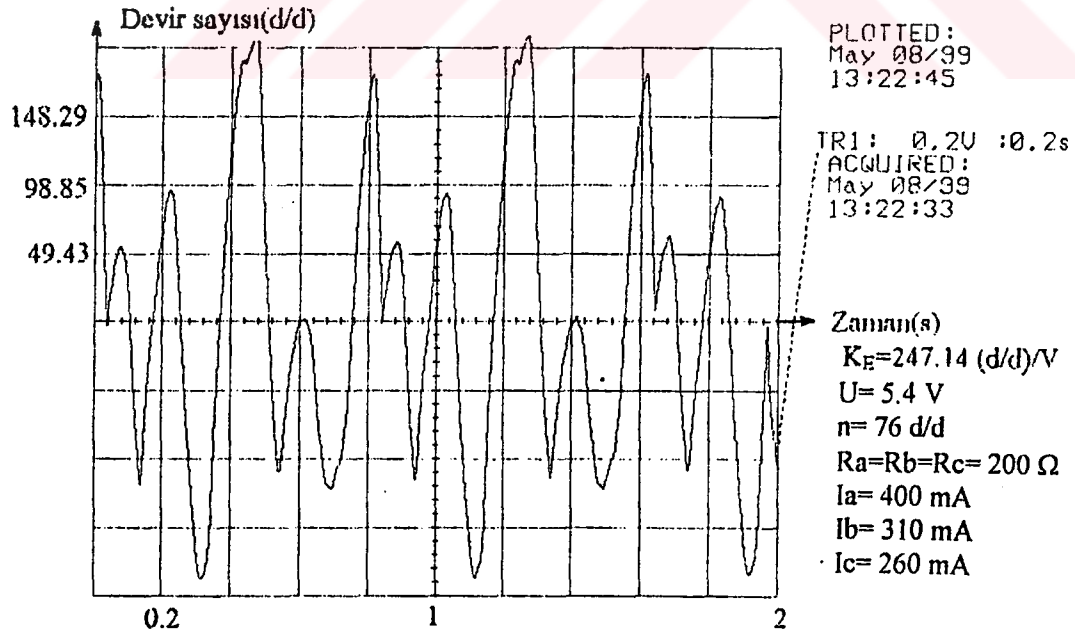
(e)



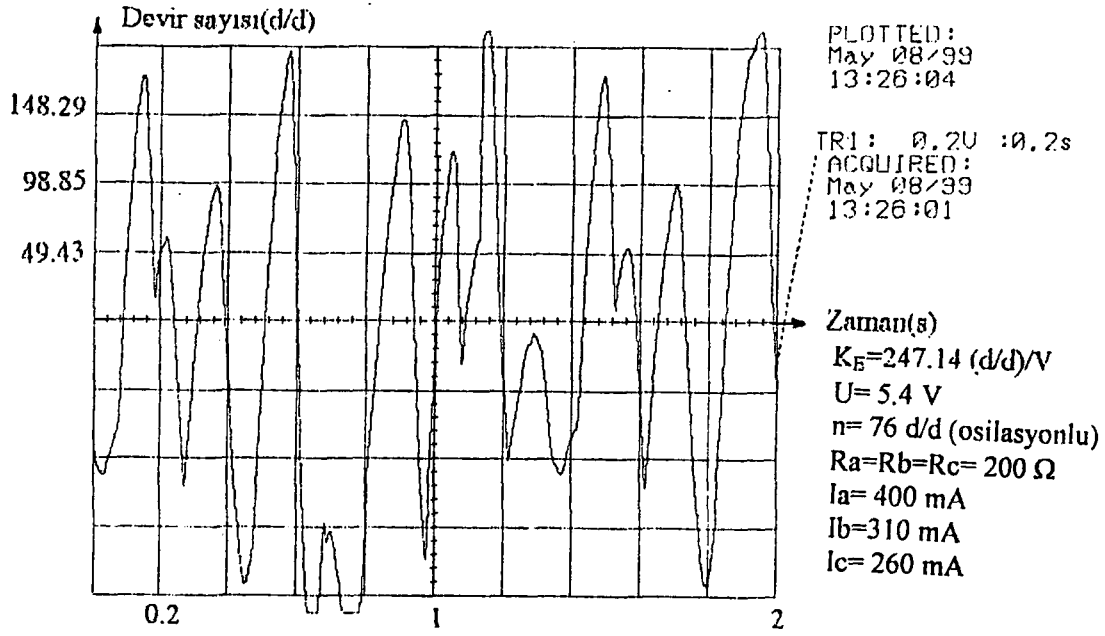
(f)



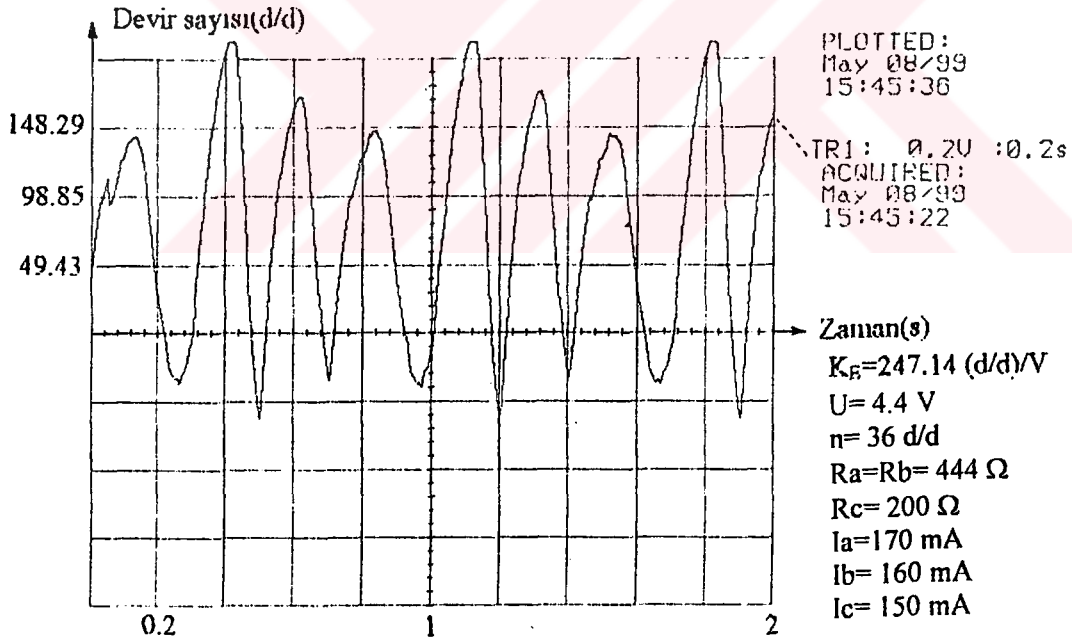
(g)



(h)



(i)

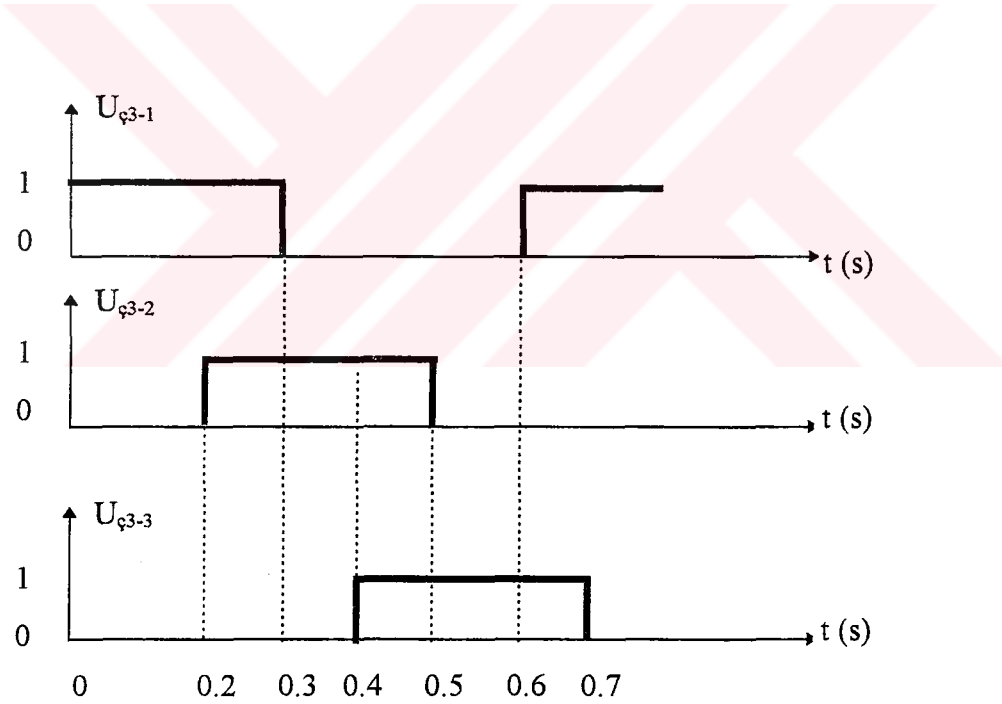


(j)

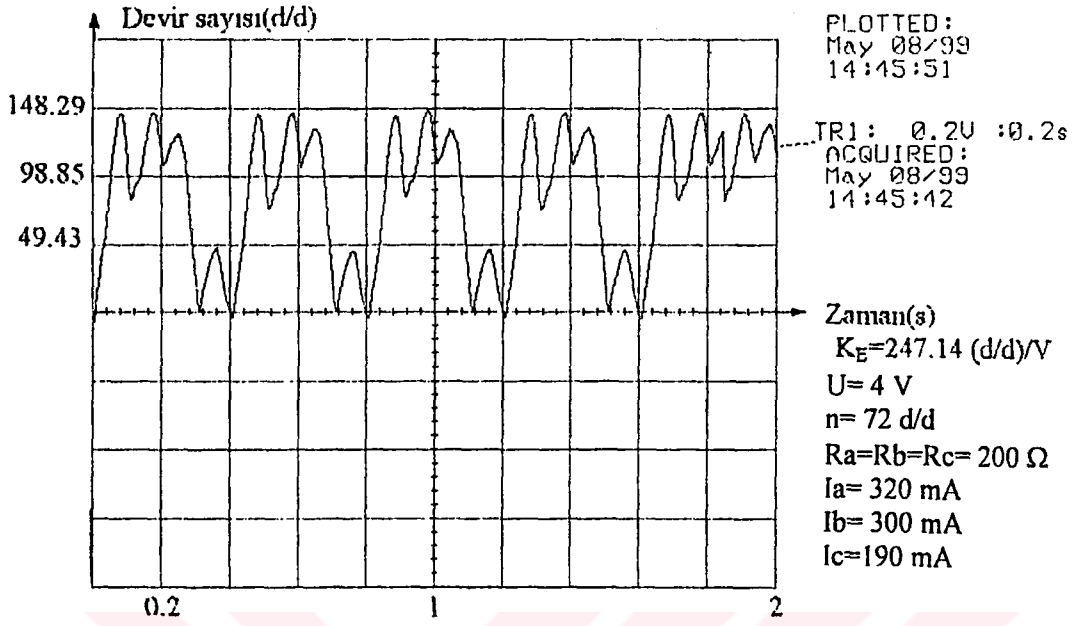
Şekil 38. FDAM Ayırık zamanlı anahtarlama devir-zaman grafikleri a, b, c, d, e, f, g, h, i) 0.2 s anahtarlama süresinde, j) 0.3 s anahtarlama süresinde elde edilmiştir.

2.4.2. Çakışık Zamanlı Anahtarlama

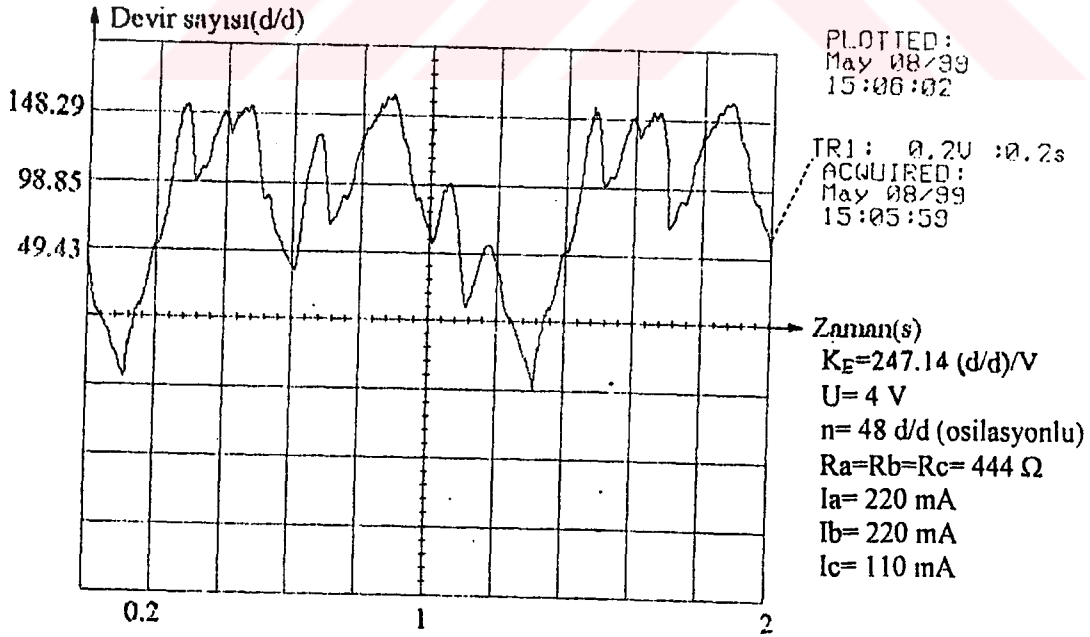
Çakışık zamanlı anahtarlama, kapalı olan çıkış açılmadan açık olan çıkış kapanmakta ve bir süre birlikte kapalı kalmaktalar. Bunun sonucunda motorun iki sargısından bir süre aynı anda akım geçmektedir. Şekil 39'da her çıkış 0.3 s süre ile kapalı kalmakta. PLC'nin 1 nolu çıkışı kapalıyken $U_{\phi 3-1}$ gerilimi Tr1 tranzistörünü sürmekte. 1 nolu çıkış kapalıyken 2 nolu çıkış kapanmakta $U_{\phi 3-2}$ çıkış gerilimi ile Tr2 tranzistörü sürülmektedir. Bu durumda Şekil 39'dan da görüldüğü gibi 0.2 ile 0.3 saniyeleri arasında çakışık zamanlı olarak çıkışlar kapalı kalmaktadır. Bu esnada motor sargılarından Ia, Ib akımları geçmektedir. Daha sonra benzer çakışma 0.4-0.5, 0.6-0.7 saniyeleri arasında olmakta ve sıra ile Ib, Ic ile Ic, Ia akımları aynı anda motor sargılarından geçmektedir. Bu durumda tako generatör devir-zaman grafikleri Şekil 40'da verilmiştir. Çakışık zamanlı anahtarlama için merdiven devre ve PLC programı Ek Şekil 3'de verilmiştir.



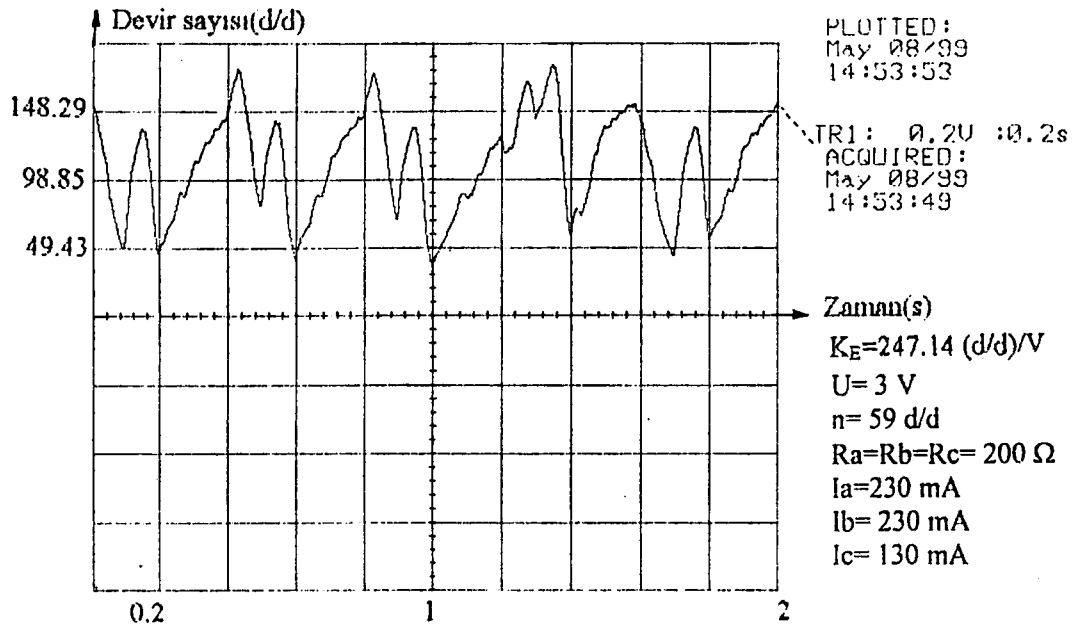
Şekil 39. Çakışık zamanlı anahtarlama



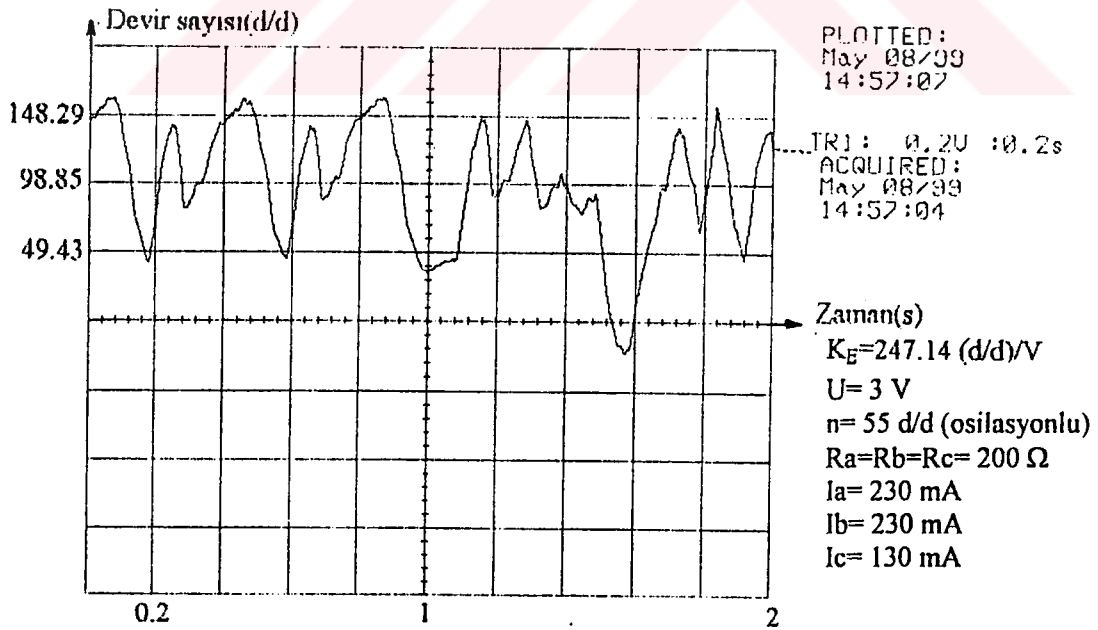
(a)



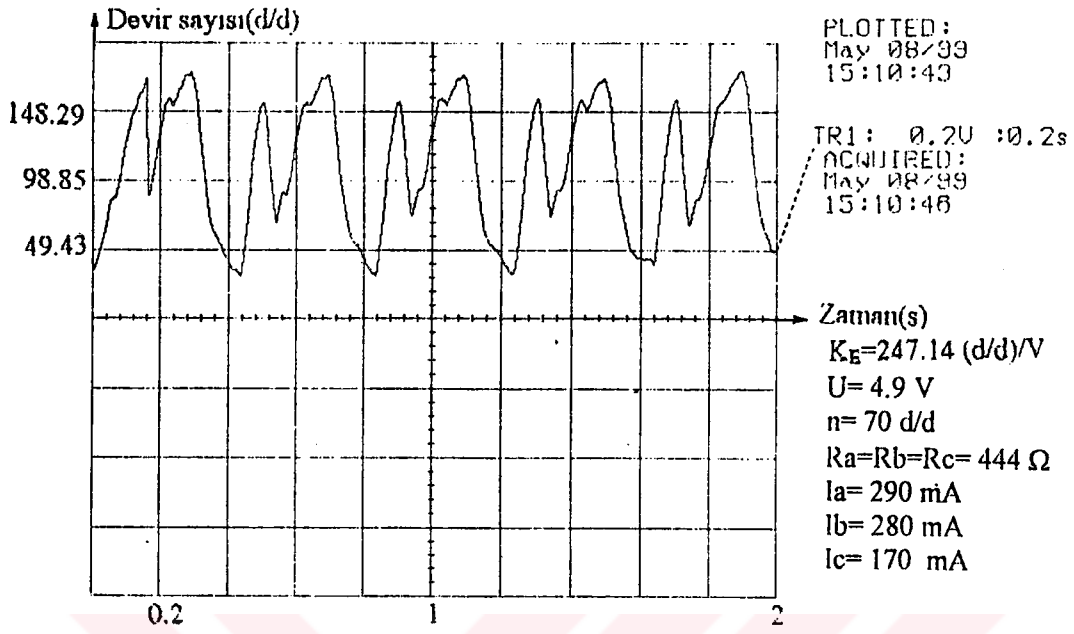
(b)



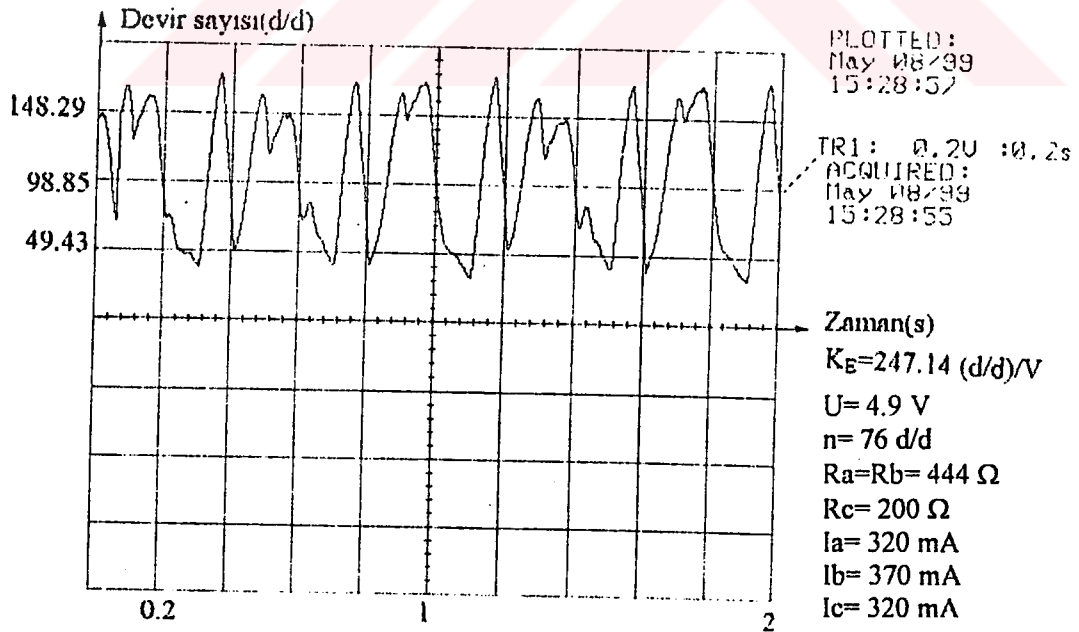
(c)



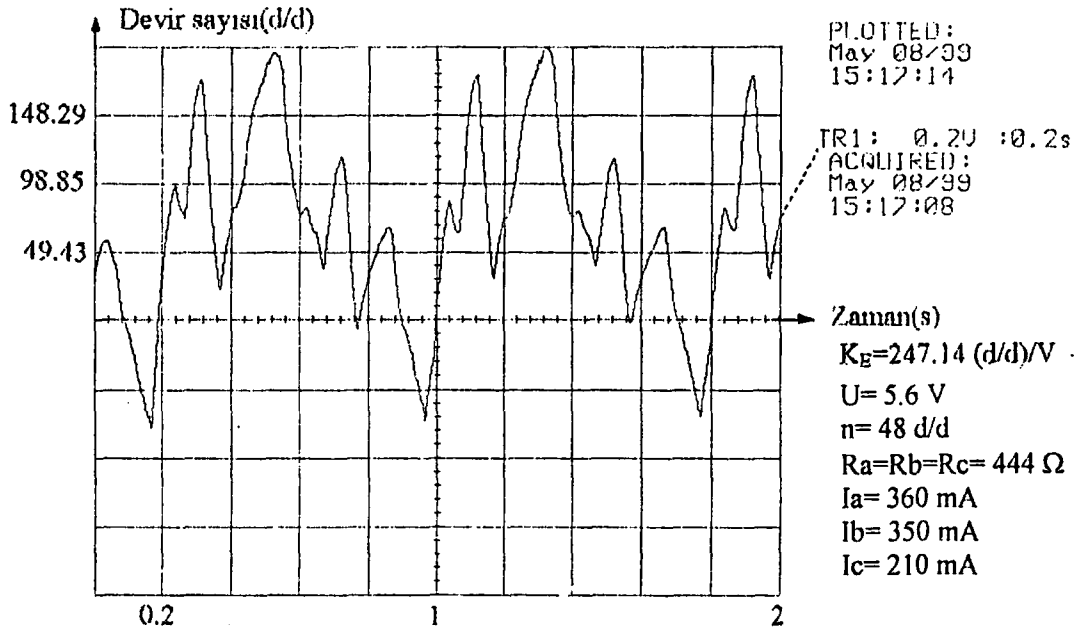
(d)



(e)



(f)



(g)

Şekil 40. FDAM Çakışık zamanlı anahtarlama devir-zaman grafikleri

3. BULGULAR VE İRDELEME

3.1. Anahtarlama Şekil ve Süresinin Motorun Çalışmasına Etkisi

Ayrık zamanlı anahtarlama anahtarın kapalı kalma süresi kısaldıkça motorun hızı yükselmektedir. Yani anahtarlama hızı yükseldikçe motorun hızı da yükselmektedir. 0.2 s'lik anahtarlama süresinde motorun ortalama hızı 80 d/d olmuştur, şekil 38 a. 0.3 s'lik anahtarlama süresinde ise, motor hızı 36 d/d 'ya düşmüştür, şekil 38 j. Çakışık zamanlı anahtarlama da anahtarın kapalı kalma süresi ve çakışık süreler motorun hızına etki etmektedir. Kapalı kalma süresi kısaldıkça, yani anahtarlama hızı yükseldikçe motorun hızı artmaktadır. Ayrıca çakışık kalma sürelerinin uzaması motorun düzgün hareketini engellemekte ve rotor hareketinde osilasyona neden olmaktadır. Bunun sonucunda motorun hızı düşmektedir. Bu osilasyonlara ayrıca 3.2'de açıklanan gerilim değişiklikleri de etki etmektedir, şekil 40.

Ayrık zamanlı anahtarlama göre çakışık zamanlı anahtarlama motor daha fazla osilasyon yapmaktadır. Ayrık zamanlı anahtarlama motor, daha düzgün hareket etmektedir. Çakışık zamanlı anahtarlama osilasyonlara statorda uygun olmayan kutuplama etki etmektedir. Bazı stator kutupları rotorun hareketini engelleyecek şekilde oluşmaktadır.

3.2. Gerilim ve Tranzistör Baz Dirençlerinin Motorun Çalışmasına Etkisi

Motor belli bir anahtarlama hızında ve belli bir U kaynak geriliminde düzgün bir hareketle dönmektedir. Anahtarlama hızı sabit kalmak koşulu ile gerilimin düşürülmesi veya yükseltilmesi durumunda motor hareketinde osilasyon artmaktadır. Bu osilasyonlar, motorun ortalama hızının düşmesine neden olmaktadır. Şekil 38 f'de $U=2.6$ V iken osilasyonsuz, g'de ise osilasyonlu durumda devir-zaman grafikleri görülmektedir. Osilasyonlu durumda ortalama devir sayısı da 74 d/d'ya düşmüştür.

Devreye uygulanan U gerilimindeki değişmeye bağlı olarak motorun çektiği I_a , I_b , I_c akımlarında doğru orantılı olarak değişmektedir. Motorun çektiği akım, U gerilimi

sabit tutulup tranzistör baz dirençleri R_a , R_b , R_c 'nin deęişimiyle de deęiştirilebilmektedir. Böylece baz dirençlerine baęlı olarak da motorun düzgün hareket ettięi çalıřma noktası yakalanabilmektedir.



4. SONUÇLAR

1) Uygulamada FDAM kontrolü için genellikle konum algılayıcılar kullanılıyor olmasına rağmen, konum algılayıcısız olarak PLC ile de kontrol yapılabileceği kanıtlanmıştır.

2) Motor hızı, PLC anahtarlama hızı ile değiştirilebilmektedir. Anahtarlama hızı yükseldikçe motor hızı da yükselmektedir.

3) Motora uygulanan gerilim veya başka bir ifade ile, motor akımlarının değişimi, motorun osilasyon yapmasına neden olmaktadır.

4) Ayrık zamanlı anahtarlama, çakışık zamanlı anahtarlama göre motor daha düzgün hareket etmektedir.



5. ÖNERİLER

1) FDAM konum algılayıcı kullanılarak PLC ile anahtarlanıp, sonuçlar izlenmelidir. Bu durumda motor hareketindeki osilasyonların önlenmesi söz konusu olabilir.

2) Sargı akımlarındaki değişme, motorun düzgün ve kararlı hareketine etki etmektedir. Motorun yüklenmesi durumunda da sargı akımları değişeceğinden, değişik yüklerde motorun davranışı incelenmelidir.

3) Anahtarlama şekline ve süresine bağlı olarak motor hareketinde duraklamalar (osilasyonlar) meydana gelmektedir. Anahtarlama kaynaklı bu osilasyonların yok edilme çareleri aranmalıdır.

4) Üç fazlı motor yıldız bağlı durumda tam dalga kontrollü olarak çalıştırılıp, motorun hızı, kararlı çalışma durumu incelenmeli ve yarım dalga kontrolle elde edilen değerlerle karşılaştırılmalıdır.

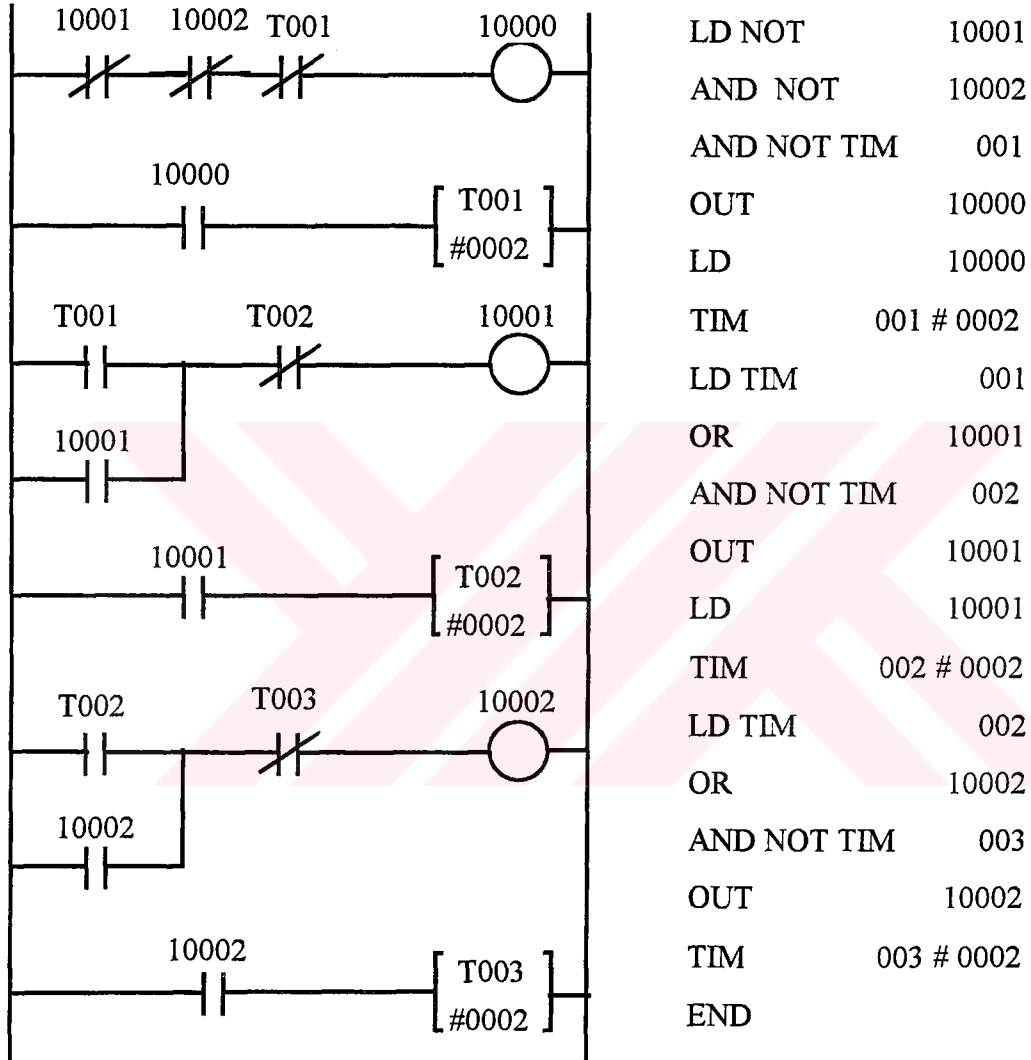
5) Motor kontrol devresinde kullanılan güç transistörlerinin baz-emiter gerilimi (U_{BE}) aşılmamalıdır. Aksi halde transistörler bozulmaktadır.

6. KAYNAKLAR

1. Krause, P. C., Wasynczuk, O., Electromechanical Motion Devices, Mc Graw-Hill Book Co., Singapore, 1989.
2. Bal, G., Özel Elektrik Makinaları, Ankara, 1997.
3. Sokira, T. J., Jaffe, W., Brushless DC Motors Electronic Commutation and Controls, Tab Books Inc., USA, 1990.
4. Parker, R. J., Advances in Permanent Magnetism, John Wiley ve Sons. Inc., Canada, 1990.
5. Ogasawara, S., Akagi, H.. "An Approach to Position Sensorless Drive for Brushless dc Motors", IEEE Trans. on Industry Applications, Vol.27, 5(1991), 928-933.
6. Kenjo, T., Nagamori, S., Permanent Magnet and Brushless DC Motors, Clarendon Press, Oxford, 1985.
7. Akhunlar, A., Elektrotekniğin Esasları, Cilt I, 2. Baskı, Matbaa Teknisyenleri Basımevi, İstanbul, 1975.
8. Allahverdiev, Z., Elektriksel Malzemeler, KTÜ Matbaası, Trabzon, 1995.
9. Kurtulan, S., Programlanabilir Lojik Kontrolörler ve Uygulamaları, Bileşim Yayıncılık A.Ş., İstanbul, 1996.
10. R. D. Klafter, Robotic Engineering an Integrated Approach, Prentice-Hall International Editions, New Jersey, USA, 1989.

7. EKLER

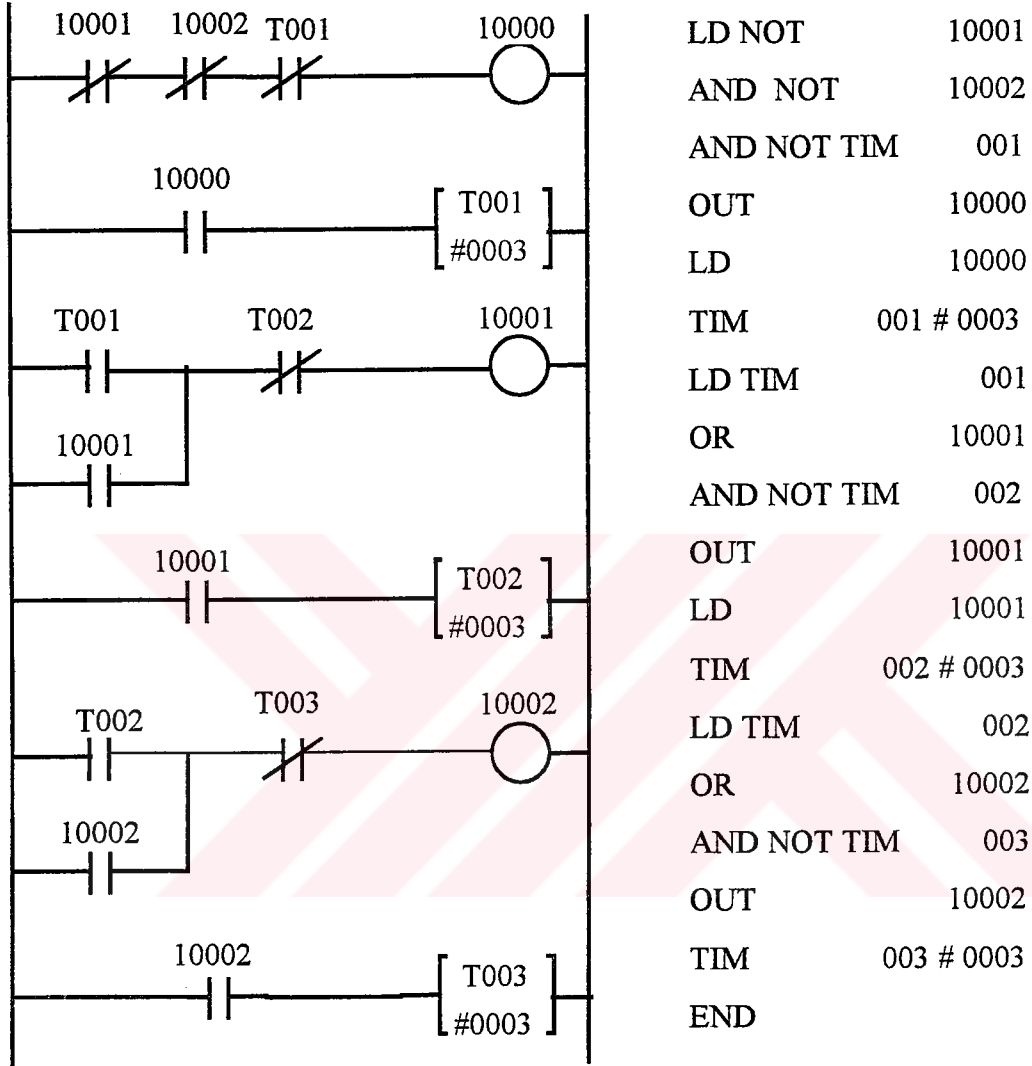
Ek 1. Ayırık Zamanlı Anahtarlama merdiven Devresi



Ek Şekil 1. Ayırık zamanlı anahtarlama için merdiven devre ve PLC programı

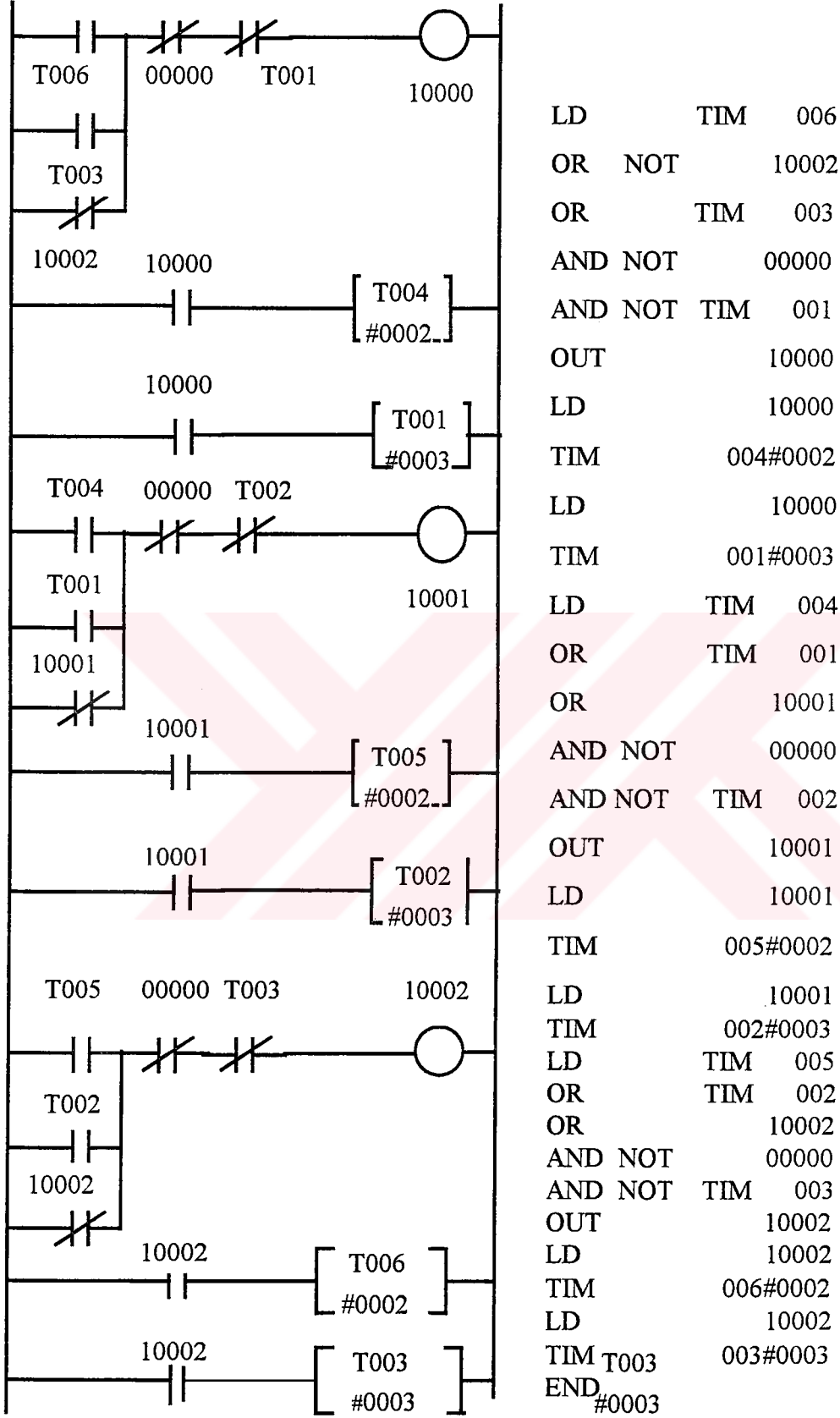
(Anahtarlama süresi 0.2 s)

Ek 2. Ayrık Zamanlı Anahtarlama merdiven Devresi



Ek Şekil 2. Ayrık zamanlı anahtarlama için merdiven devre ve PLC programı
(Anahtarlama süresi 0.3 s)

Ek 3. Çakışık Zamanlı Anahtarlama merdiven Devresi



Ek Şekil 3. Çakışık zamanlı anahtarlama için merdiven devre ve PLC programı

8.ÖZGEÇMİŞ

Saffet KAHVECİ; 1957 yılında Akçaabat'ta doğdu. İlkokulu Erikli Köyü İlkokulu'nda, ortaokulu Akçaabat Ortaokulu'nda okul dışından ve liseyi Trabzon Endüstri Meslek Lisesi Elektrik Bölümü'nde tamamladı. 1977 yılında Ankara Yüksek Teknik Öğretmen Okulu Elektrik Bölümü'ne girdi ve 1981 yılında mezun oldu. Aynı yıl TEK Hırfanlı Hidroelektrik Santralında, 1984-1989 yılları arasında da TEK Hasan Uğurlu Hidroelektrik Santrallerinde koruma röleleri ve izolasyon konularında çalışmıştır. 1989 yılından beri KTÜ Trabzon Meslek Yüksek Okulu'nda öğretim görevlisi olarak görev yapmaktadır. Evli ve iki çocuk babası olan Saffet KAHVECİ, İngilizce bilmektedir.

