

**50W LED TV UYGULAMALARI İÇİN GÜNEŞ ENERJİLİ BİR  
GÜÇ KAYNAĞI TASARIMI VE GELİŞTİRİLMESİ**

**DESIGN AND DEVELOPMENT OF A SOLAR POWER  
SUPPLY FOR 50W LED TV APPLICATIONS**

**Tevfik ÖRKÜN**

**Yrd. Doç. Dr. Umut SEZEN**

**Tez Danışmanı**

Hacettepe Üniversitesi

Lisansüstü Eğitim – Öğretim ve Sınav Yönetmeliğinin

ELEKTRİK ve ELEKTRONİK Mühendisliği Anabilim Dalı İçin Öngördüğü

**YÜKSEK LİSANS TEZİ**

olarak hazırlanmıştır.

2013

**Tevfik ÖRKÜN**'ün hazırladığı “**50W LED TV Uygulamaları İçin Güneş Enerjili Bir Güç Kaynağı Tasarımı Ve Geliştirilmesi**” adlı bu çalışma aşağıdaki jüri tarafından **ELEKTRİK VE ELEKTRONİK MÜHENDİSLİĞİ ANABİLİM DALI**'nda **YÜKSEK LİSANS TEZİ** olarak kabul edilmiştir.

Başkan  
Prof. Dr. Işık ÇADIRCI

Danışman  
Yrd. Doç. Dr. Umut SEZEN

Üye  
Doç. Dr. Ali Ziya ALKAR

Üye  
Doç. Dr. Cenk TOKER

Üye  
Yrd. Doç. Dr. Harun ARTUNER

Bu tez Hacettepe Üniversitesi Fen Bilimleri Enstitüsü tarafından **YÜKSEK LİSANS TEZİ** olarak onaylanmıştır.

Prof. Dr. Fatma SEVİN DÜZ  
Fen Bilimleri Enstitüsü Müdürü

## ETİK

Hacettepe Üniversitesi Fen Bilimleri Enstitüsü, tez yazım kurallarına uygun olarak hazırladığım bu tez çalışmada;

- Tez içindeki bütün bilgi ve belgeleri akademik kurallar çerçevesinde elde ettiğimi
- Görsel, işitsel ve yazılı tüm bilgi ve sonuçları bilimsel ahlak kurallarına uygun olarak sunduğumu,
- Başkalarının eserlerinden yararlanılması durumunda ilgili eserlere bilimsel normlara uygun atıfta bulunduğumu,
- Atıfta bulunduğum eserlerin tümünü kaynak olarak gösterdiğimi,
- Kullanılan verilerde herhangi bir tahrifat yapmadığımı,
- Ve bu tezin herhangi bir bölümünü bu üniversite veya başka bir üniversitede başka bir tez çalışması olarak sunmadığımı

beyan ederim.

-- / -- / 2013

İmza

**Tevfik ÖRKÜN**

**Babama, Amcama**

**ve**

**Ağabeyime**

## ÖZET

# 50W LED TV UYGULAMALARI İÇİN GÜNEŞ ENERJİLİ BİR GÜÇ KAYNAĞI TASARIMI VE GELİŞTİRİLMESİ

**Tevfik ÖRKÜN**

**Yüksek Lisans, Elektrik Ve Elektronik Mühendisliği Bölümü**

**Tez Danışmanı: Yrd. Doç.Dr. Umut SEZEN**

**Mart 2013**

Çalışma kapsamında mikrodenetleyicili güneş enerjili televizyon güç kaynağı tasarlanıp uygulanmıştır. Güneş panelinin çıkışındaki enerjiyi en verimli şekilde kullanabilmek için maksimum güç noktası takip (MPPT) metotları üzerine inceleme yapılmıştır. Değişir ve gözle metodu ile tablodan okuma metotlarının birleşiminden oluşan karma bir metot seçilmiştir. Meteorolojik veri tabanı esas alınarak değişik seviyelerdeki ışınım ve sıcaklık verilerini içeren tablo oluşturulmuştur. Tablodaki veriler karma metot tarafından kullanılmıştır.

Çalışma kapsamında 21,6 inç boyutundaki LED televizyonun fotovoltaiik sistemle beslenmesi hedeflenmiştir. Güç kaynağı, maksimum güç noktası takibi özelliğine sahip kontrol ünitesi ve güç ünitesinden meydana gelmiştir. Tasarlanan maksimum güç noktası takibi özelliğine sahip kontrol ünitesinde gerilim düşüren tipte çevirici kullanılmıştır. Sistemin zarar görmesini önlemek amacıyla yazılım ve donanım kontrollü koruma önlemleri alınmıştır. Tasarlanan sistem yazılım ve donanım testleri ile sınanmıştır. Farklı ışınım ve sıcaklık seviyelerinde önerilen karma sistemin ilk çalışma anında yakınsamasının daha hızlı olduğu görülmüştür.

**Anahtar Kelimeler:** Fotovoltaiik sistemler, MPPT, gerilim indirici çevirici, değişir ve gözle (P&O) .

## **ABSTRACT**

# **DESIGN AND DEVELOPMENT OF A SOLAR POWER SUPPLY FOR 50W LED TV APPLICATIONS**

**Tevfik ÖRKÜN**

**Master of Science, Department of Electrical and Electronics  
Engineering**

**Supervisor : Assist.Prof.Dr. Umut SEZEN**

**March 2013**

In this study, solar television power supply with microcontroller was designed and implemented. An investigation has been made for the maximum power point tracking (MPPT) methods in order to get energy most efficiently from solar panel output. A hybrid method combination of read from table method and perturb & observe method was chosen. Based on meteorological database, the table which contains data of radiation and temperature at different levels was formed. The data in the table has been used by hybrid system.

It was planned to supply 21,6 inch size LED television by photovoltaic energy in this study. The designed power supply consists of control unit capable of maximum power point tracking and power unit. Buck type converter was used in the designed control unit capable of maximum power point tracking. In order to avoid damage of the system, protection features were added to hardware and software of control unit. The designed power supply has been tested with hardware and software verification tests. The proposed hybrid system at different levels of radiation and temperature was found to have faster convergence in the first run-time.

**Keywords:** Photovoltaic systems, MPPT, buck converter, perturb and observe

## TEŞEKKÜR

Tez çalışması sırasında yardımlarından ve yol göstericiliğinden dolayı tez danışmanım Sayın Yrd.Doç.Dr. Umut SEZEN'e çok teşekkür ederim.

Öncelikle annem olmak üzere bütün aileme, özellikle tezin teslimi aşamasındaki desteğinden dolayı Hatice ÖZEL'e teşekkür eder, saygılarımı sunarım.

Mesai arkadaşlarıma tez çalışması sırasında verdikleri manevi destekten ötürü teşekkür ederim.

Tez çalışması sırasında moral kaynağı olan oğlum Halil Demir ÖRKÜN'e sevgilerimi sunarım.

Değerli eşim Özlem ÖRKÜN'e tez çalışması sırasında göstermiş olduğu tüm fedakârlıklarından, sabrından ve ince tutumundan dolayı sonsuz teşekkürlerimi sunarım.

# İÇİNDEKİLER

Sayfa

ÖZET.....	i
ABSTRACT.....	ii
TEŞEKKÜR.....	iii
ŞEKİLLER.....	vi
ÇİZELGELER.....	viii
SİMGELER VE KISALTMALAR.....	ix
SÖZLÜK.....	xi
DEĞİŞKENLER.....	xiii
1. GİRİŞ.....	1
2. FOTOVOLTAİK ENERJİ VE FOTOVOLTAİK SİSTEMLER.....	4
2.1. Türkiye Güneş Enerjisi Potansiyeli.....	4
2.2. Televizyon Kaynaklı Güç Tüketimi.....	6
2.3. Fotovoltaik Sisteme Sahip Televizyonla İlgili Patentler.....	8
2.4. Fotovoltaik Enerjiye Çevresel Faktörlerin Etkisi.....	10
3. DC-DC ÇEVİRİCİLER.....	16
3.1. Gerilim İndirici Çevirici.....	18
3.2. Gerilim Yükseltici Çevirici.....	23
3.3. Gerilim İndirici-Yükseltici Çevirici.....	26
3.4. CUK Çevirici.....	28
4. MAKSİMUM GÜÇ NOKTASI TAKİP (MPPT) SİSTEMLERİ.....	30
4.1. MPPT Kontrol Algoritmaları.....	30
4.1.1. Sabit Gerilim Metodu.....	31
4.1.2. Sabit Akım Metodu (Kısa Devre Akım Metodu).....	32
4.1.3. Değişir -Gözle Metodu.....	32
4.1.4. Artan İletkenlik Metodu.....	35
4.1.5. Bulanık Mantık Algoritması.....	36
4.1.6. Denetim Metotlarının Karşılaştırılması.....	38
4.2. Akü.....	40
4.2.1. Akü Türleri.....	40
4.2.2. Akü Şarj Adımları.....	42
4.3. Eğim Açısının Seçimi.....	43
5. TELEVİZYON ÜZERİNDE FOTOVOLTAİK SİSTEM UYGULAMASI.....	45
5.1. MPPT'li Denetim Birimi Tasarımı.....	48
5.1.1. Donanım Tasarımı.....	48
5.1.2. Mikrodenetleyici Bloğu.....	49
5.1.3. İndirici Çevirici.....	51
5.1.3.1. Asenkron n-kanal MOSFET'li İndirici Tip Çevirici.....	51
5.1.3.2. Asenkron p-kanal MOSFET'li İndirici Tip Çevirici.....	54
5.1.3.3. Senkron n-kanal MOSFET'li İndirici Tip Çevirici.....	55
5.1.3.4. Tasarlanan İndirici Tip Çeviricide Malzeme seçimi.....	56
5.1.4. Güç Kaynağı Devresi.....	58
5.1.5. Akım, Gerilim, Sıcaklık Algılama Blokları.....	58
5.1.6. Haberleşme Bloğu.....	59
5.2. Farklı Işınım ve Sıcaklık Seviyelerinde Sistem Çalışması.....	59
5.3. Algortima Çalışması.....	63
5.4. Güç Birimi Tasarımı.....	69



5.5. Tasarımı Doğrulama Deneyleri ve Sonuçları .....	71
5.5.1. MPPT'li Denetim Birimi Deneyleri ve Sonuçları .....	71
5.5.2. Güç Birimi Deneyleri ve Sonuçları .....	76
5.5.3. Yük Güç Tüketimi Deneyleri ve Sonuçları.....	78
5.5.4. Verim Hesaplamasına Yönelik Deneyler ve Sonuçları.....	79
5.5.5. Sistem Deneyleri ve Sonuçları.....	79
6. SONUÇ VE ÖNERİLER .....	84
7. KAYNAKLAR.....	85
EKLER DİZİNİ.....	88
EK A.TASARLANAN MPPT'LI DENETİM BİRİMİNİN DEVRE... ŞEMALARI VE YERLEŞİMİ.....	89
EK B.TASARLANAN GÜÇ BİRİMİNİN DEVRE ŞEMASI VE YERLEŞİMİ.	92
EK C. İSTANBUL'A AİT İŞİNİM VE SICAKLIK VERİLERİ.....	93
EK D. AYLIK BAZLI GÜÇ GERİLİM GRAFİKLERİ.....	97
EK E. İSTANBUL'A AİT İŞİNİM VE SICAKLIK VERİLERİNİN SAAT BAZLI.. GRAFİKLERİ.....	99
EK F. DENETİM BİRİMİ GERİLİM İNDİRİCİ TESTLERİ.....	103
EK G. GÜNEŞ PİLLERİ.....	105
EK H. ZAMAN SERİLERİ.....	111
EK I. HESAPLAMALAR.....	113
ÖZGEÇMİŞ.....	121

## ŞEKİLLER

Sayfa

Şekil 2.1. Bölgesel güneş enerjisi dağılımı.....	5
Şekil 2.2. Televizyonların yıllara göre güç tüketimi ve sera gazı salınım değişimi.	7
Şekil 2.3. JP2000228753 no.lu patentte önerilen sistem.....	8
Şekil 2.4. CN201904855 no.lu patentte önerilen sistem .....	9
Şekil 2.5. CN20091110463 no.lu patentte önerilen sistem .....	9
Şekil 2.6. STK koşulunda (T= 298K, G=1000w/m <sup>2</sup> ) IV grafiği.....	11
Şekil 2.7. STK koşulunda (T= 298K, G=1000w/m <sup>2</sup> ) PV grafiği.....	11
Şekil 2.8. Paralel bağlanan güneş panellerinin IV grafiği.....	12
Şekil 2.9. Seri bağlanan güneş panellerinin IV grafiği.....	12
Şekil 2.10. Farklı ışınım seviyelerinde IV grafiği .....	13
Şekil 2.11. Farklı sıcaklık seviyelerinde IV grafiği .....	14
Şekil 2.12. Farklı ışınım seviyelerinde PV grafiği .....	14
Şekil 3.1. Gerilim indirici çevirici devresi.....	18
Şekil 3.2. Gerilim indirici çevirici iletim durumunda iken devre yapısı.....	21
Şekil 3.3. Gerilim indirici çevirici kesim durumunda iken devre yapısı.....	21
Şekil 3.4. MOSFET kapı sürümü için kullanılan PWM sinyali.....	22
Şekil 3.5. Dalgalanma akımı zaman grafiği.....	22
Şekil 3.6. Çıkış akımı I <sub>out</sub> zaman grafiği.....	22
Şekil 3.7. Gerilim Yükseltici çevirici devresi .....	23
Şekil 3.8. Gerilim yükseltici çevirici iletim durumunda iken devre yapısı.....	24
Şekil 3.9. Gerilim yükseltici çevirici kesim durumunda iken devre yapısı.....	24
Şekil 3.10. Gerilim indirici yükseltici çevirici devresi.....	26
Şekil 3.11. Cuk çevirici devresi .....	28
Şekil 4.1 $\Delta V > 0$ , $\Delta P > 0$ .....	33
Şekil 4.2. $\Delta V < 0$ , $\Delta P < 0$ .....	34
Şekil 4.3. $\Delta V > 0$ , $\Delta P < 0$ .....	34
Şekil 4.4. $\Delta V < 0$ , $\Delta P > 0$ .....	35
Şekil 4.5. Artan İletkenlik Metodu.....	36
Şekil 4.6. Üyelik fonksiyonu.....	37
Şekil 4.7. Alınan ışınım miktarının eğim açısına göre değişimi.....	44
Şekil 5.1. Sistemin blok şeması.....	46

Şekil 5.2. MPPT'li denetim birimi blok şeması .....	49
Şekil 5.3. DC-DC gerilim çevirici devresi .....	51
Şekil 5.4. DC-DC çevirici akım ve gerilim sinyalleri.....	51
Şekil 5.5. Asenkron n-kanal MOSFET'li indirici çevirici devresi .....	52
Şekil 5.6. MOSFET kapı sürücü devresi .....	53
Şekil 5.7. Önyükleme şarj, deşarj akım yolları .....	53
Şekil 5.8. p-kanal MOSFET'li azaltan çevirici devresi .....	54
Şekil 5.9. p-kanal MOSFET'li DC-DC çevirici akım ve gerilim sinyalleri.....	55
Şekil 5.10. p-kanal MOSFET'li DC-DC gerilim çevirici devresi .....	55
Şekil 5.11. Senkron n-kanal MOSFET'li azaltan çevirici devresi.....	56
Şekil 5.12. İstanbul için ay bazlı sıcaklık (°C) ortalamaları .....	60
Şekil 5.13. İstanbul için ay bazlı ışıınım (w/m <sup>2</sup> ) ortalamaları.....	60
Şekil 5.14. İstanbul için ışıınım grafiđi .....	61
Şekil 5.15. İstanbul için sıcaklık grafiđi .....	61
Şekil 5.16. Aylara göre güç gerilim grafiđi.....	62
Şekil 5.17. P&O MPPT metodu ile benzetim.....	63
Şekil 5.18. Karma MPPT metodu ile benzetim.....	64
Şekil 5.19. MPPT'li sistemin algoritması.....	67
Şekil 5.20. Karma MPPT algoritması.....	68
Şekil 5.21. Akü bađlı olduđu durumda devre blođu .....	72
Şekil 5.22. %40 görev süresinde Vin, VLoad ve Pwm, lin dalga şekilleri.....	73
Şekil 5.23. Hata ayıklayıcı arayüzü.....	74
Şekil 5.24. I2C veri yolu saat ve veri işaretleri.....	74
Şekil 5.25. Terminal ekranı çıktısı.....	75
Şekil 5.26. Seri haberleşme yolu sinyalleri.....	75
Şekil 5.27. Güç birimi gerilim yükseltici çevirici dalga şekilleri.....	77
Şekil 5.28. Güç birimi gerilim indirici çevirici dalga şekilleri.....	77
Şekil 5.29. Sistemin görünümü 1.....	80
Şekil 5.30. Sistemin görünümü 2.....	80
Şekil 5.31. Sistemin görünümü 3.....	80
Şekil 5.32. Görev süresi deđişimine bađlı panel süresi deđişimi.....	82

## ÇİZELGELER

### Sayfa

Çizelge 2.1. Türkiye'nin güneş enerjisi potansiyeli ve güneşlenme süresi .....	4
Çizelge 2.2. Türkiyenin yıllık güneş enerjisi potansiyelinin bölgelere göre dağılımı .....	5
Çizelge 2.3. Lorentz LC 80_12M model panelin elektriksel verileri.....	10
Çizelge 3.1. İzolesiz DC-DC çeviricilerin kıyaslaması.....	29
Çizelge 4.1. Gerilim değişimi karar tablosu.....	33
Çizelge 4.2. Bulanık mantık kural tablosu.....	37
Çizelge 4.3. MPPT tekniklerinin kıyaslanması.....	38
Çizelge 4.4. Atmosfer koşullarına göre MPPT verimleri.....	39
Çizelge 4.5. Kurşun Asit Akü özellikleri.....	41
Çizelge 4.6. Zamana bağlı optimum eğim açısı.....	43
Çizelge 5.1. Televizyonun teknik özellikleri.....	46
Çizelge 5.2. Akü seçimi gereksinimleri.....	47
Çizelge 5.3. Panel teknik özellikleri .....	48
Çizelge 5.4. Akü teknik özellikleri.....	48
Çizelge 5.5. Hesaplamalarda kullanılan varsayımlar.....	56
Çizelge 5.6. Gerilim indirici devresi malzeme değer ve özellikleri.....	57
Çizelge 5.7. Başlangıç gerilimi ve gerilim değişimi miktarına göre adım sayısı....	64
Çizelge 5.8. Televizyon gerilim tablosu.....	69
Çizelge 5.9. MPPT'li denetim birimi malzemeleri kılıf sıcaklıkları.....	76
Çizelge 5.10. Güç birimi gerilim değerleri.....	76
Çizelge 5.11. Güç birimi malzemeleri kılıf sıcaklıkları.....	78
Çizelge 5.12. Yük güç tüketimi.....	78
Çizelge 5.13 MPPT'li denetim birimi verimi.....	79
Çizelge 5.14 Güç birimi verimi.....	79
Çizelge 5.15. Eğim açısına bağlı panel açık devre gerilimi.....	81
Çizelge 5.16. Panel ve akü gerilim ölçümleri.....	81
Çizelge 5.17. Görev süresi değişimine göre panel gerilimi ölçümü.....	82

## SİMGELER VE KISALTMALAR

A	Amper
AB	Avrupa Birliđi
AC	Alternatif Akım (Alternative Current)
AGM	Emdirilmiş Cam Elyafı Ayraç (Absorbed Glass Mat)
Ah	Amper Saat
C	Coulomb
°C	Santigrat Derece
CCM	Sürekli İletim Kipi (Continuous Conduction Mode)
cm	Metre X 10 <sup>-2</sup>
CMOS	Tamamlayıcı Metal Oksit Yarı İletken (Complementary Metal Oxide Semiconductor)
DC	Dođru Akım (Direct Current)
dm <sup>2</sup>	Metrekare x 10 <sup>-2</sup>
DMİ	Devlet Meteoroloji İřleri
DOD	Deřarj Derinliđi (Depth of Discharge)
EİE	Elektrik İřleri Etüt İdaresi
EMC	Elektromanyetik Uyumluluk (Electromagnetic Compatibility)
ESR	Eřdeđer Seri Direnç (Equivalent Series Resistance)
Hz	Hertz
IGBT	Yalıtılmış Kapılı İki Kutuplu Transistör
IV	Akım Gerilim Grafiđi
I2C	Tümleřik Devre Arası Veri Yolu (Inter Integrated Circuit)
K	Kelvin
Kg	Kilogram
KHz	Hertz x 10 <sup>3</sup>

kW	Watt x 10 <sup>3</sup>
LC	Endüktans Kondansatör (Filtre)
LCD	Sıvı Kristal Ekran (Liquid Crystal Display)
LED	Işık Yayan Diyot (Light Emitting Diode)
MCU	Mikrodenetleyici Birimi (Micro Controller Unit)
MHz	Hertz x 10 <sup>6</sup>
MOSFET	Metal Oksit Yarı İletken Alan Etkili Transistör
MPPT	Maksimum Güç Noktası Takibi (Maximum Power Point Tracking)
µH	Henry x 10 <sup>-6</sup>
µF	Farad x 10 <sup>-6</sup>
ns	Saniye x 10 <sup>-9</sup>
OVP	Aşırı Gerilim Koruması (Over Voltage Protection)
PCB	Baskı Devre Kartı (Printed Circuit Board)
Pm	Maksimum Güç Noktası
PV	Güç Gerilim Grafiği
PWM	Darbe Genişlik Kipi (Pulse Width Modulation)
P&O	Değiştir ve Gözle (Perturb and Observe)
SSR	Yarı İletken Röle (Solid State Relay)
STK	Standart Test Koşulları
TTL	Transistör Transistör Mantık (Transistor Transistor Logic)
UART	Evrensel Eşzamansız Alıcı Verici (Universal Asynchronous Receiver/Transmitter)
UVP	Düşük Gerilim Koruması (Under Voltage Protection)
V	Volt
VRLA	Düzenleyici Valfli Kurşun Asit (Akü)
W	Watt
Wp	Watt –peak (1000W/m <sup>2</sup> ,25°C )

## SÖZLÜK

Alternatif Akım	Alternative Current
Art Arda Bağlantı	Cascade Connection
Bulanık Mantık	Fuzzy Logic
Dalgalanma	Ripple
Darbe Genişlik Kipi	Pulse Width Modulation
Değiştir & Gözle	Perturb & Observe
Deşik	Hole
Doğru Akım	Direct Current
Doyum	Saturation
Ekleme	Junction
Elektromanyetik Uyumluluk	Electromagnetic Compatibility
Eşdeğer Seri Direnç	Equivalent Series Resistance
Evirici	Inverter
Gerilim Düzenleyici	Voltage Regulator
Gerilim Hattı	High Side
Gerilim İndirici	Buck Converter
Gerilim İndirici Yükseltici Çevirici	Buck-Boost Converter
Gerilim Yükseltici Çevirici	Boost Converter
Görev Süresi	Duty Cycle
Hata Ayıklayıcı	Debugger
İdealite Faktörü	Ideality Factor
İleri Yönde Polarlama	Forward Bias
Kaçak Akım	Leakage current
Kapı	Gate

Karanlık Doyma Akımı

Dark Saturation Current

Kaynak

Source

Maksimum Güç Noktası

Maximum Power Point

Maksimum Güç Noktası Takibi

Maximum Power Point Tracking

Önyükleme

Bootstrap

Savak

Drain

Sürekli İletim Kipi

Continuous Conduction Mode

Süreksiz İletim Kipi

Discontinuous Conduction Mode

Toprak Hattı

Low Side

Yerleşik Koruma Diyotu

Body Diode (MOSFET)

Yerleşim

Layout



## DEĞİŞKENLER

$C_i$	Giriş Kondansatörü Değeri (F)
$C_o$	Çıkış Kondansatörü Değeri (F)
$C_{omin}$	Minimum Çıkış Kondansatörü Değeri (F)
D	Görev Süresi
$DV_r$	Diyot Ters Gerilim Değeri (V)
E	Hata Fonksiyonu
ESR	Kondansatörün Eşdeğer Seri Direnci
$\Delta E$	Hata Değişim Fonksiyonu
$f_o$	Köşe Frekansı (Hz)
$f_s$	Anahtarlama frekansı (Hz)
G	Güneş Işığı Yoğunluğu ( $W/m^2$ )
$G_{nom}$	STK'daki Maksimum Güneş Işığı Yoğunluğu ( $W/m^2$ )
I	Hücre Elektriksel Modeli Çıkış Akımı (A)
$I_D$	Diyot Akımı (A)
$I_{di}$	İndirici Çevirici Diyot Akımı (A)
$I_{dr}$	İndirici Çevirici MOSFET Savak Akımı (A)
$I_i$	Gerilim Çevirici Giriş Akımı (A)
$I_L$	Fotovoltaik Akım (A)
$I_{LKritik}$	Endüktans Akımı Sınır Değeri (A)
$I_{en}$	Endüktans Akımı (A)
$I_o$	Karanlık Doyma Akımı (A)
$I_{out}$	Gerilim Çevirici Çıkış Akımı (A)
$I_r$	Dalgalanma Akımı (A)
$I_{sc}$	Kısa Devre Akımı (A)

K	Boltzman Sabiti ( $1.38 \cdot 10^{-23}$ J/K)
$K_{ad}$	Açık Devre Gerilim Metodu Sabiti
kd	Kısa Devre Akım Metodu Sabiti
L	Endüktans (H)
n	İdealite Faktörü
$N_p$	Paralel Hücre Sayısı
$N_s$	Seri Hücre Sayısı
$P_a$	MOSFET Anahtarlama Durumundaki Güç Kaybı (W)
$P_{cin}$	Giriş Kondansatörü Üzerinde Harcanan Güç (W)
$P_{co}$	Çıkış Kondansatörü Üzerinde Harcanan Güç (W)
$P_d$	Diyot Üzerindeki Güç Kaybı (W)
$P_i$	İletim Durumunda MOSFET Üzerindeki Güç Kaybı (W)
$P_{in}$	Gerilim Çevirici Giriş Gücü (W)
$P_L$	Endüktans Üzerinde Harcanan Güç (W)
$P_m$	MOSFET üzerindeki Güç Kaybı (W)
$P_{max}$	Belirlenen Koşullarda Alınabilecek Maksimum Enerji (W)
$P_{mppt}$	MPPT Metotları Kullanılarak Elde Edilen Enerji (W)
$P_{out}$	Gerilim Çevirici Çıkış Gücü (W)
$P_{toplam}$	Gerilim İndirici Çeviricideki Toplam Güç Kaybı (W)
q	Elektron Yüğü ( $1.6 \cdot 10^{-19}$ C)
$R_p$	Paralel Direnç (Ohm)
$R_s$	Seri Direnç (Ohm)
$R_{ds}$	MOSFET İletim Direnci (Ohm)
S	Eğim Açısı
$S_{kd}$	Kısa Devre Akımı Sıcaklık Katsayısı
$T_{on}$	İletim süresi (sn)
$T_s$	Sinyalin Periyodu (sn)

$V_{bat}$	Akümülatör Gerilimi (V)
$V_{cbs}$	Önyükleme Kondansatörü Gerilimi (V)
$V_{ds}$	MOSFET Savak-Kaynak Gerilimi (V)
$V_{Dbs}$	Önyükleme Diyotu Gerilimi (V)
$V_f$	İleri Yönder Gerilim Düşümü (V)
$V_g$	Band Aralığı Enerjisi
$V_{gs}$	MOSFET Kapı-Kaynak Gerilimi (V)
$V_i$	Gerilim Çevirici Giriş Gerilimi (V)
$V_{mppt}$	Maksimum Güç Noktası Gerilimi (V)
$V_o$	Gerilim Çevirici Çıkış Gerilimi (V)
$V_{oc}$	Açık Devre Gerilimi (V)
$\Delta V$	Panel Çıkış Gerilimi Farkı (V)
$\Delta V_d$	Dalgalanma Gerilimi (V)
$\Delta P$	Panel Çıkış Gücü Farkı (W)

## 1. GİRİŞ

Enerjiye olan ihtiyaç gün geçtikçe artmaktadır. Günümüze kadar temel enerji kaynağı olarak kullanılan kömür, petrol, doğalgaz gibi fosil yakıt rezervlerinin azalmaya başlamasına paralel olarak elde edilme maliyetlerinin artması ve çevreye olan olumsuz etkilerinden dolayı alternatif yenilenebilir enerji kaynaklarına yönelim artmıştır. Başlıca yenilenebilir enerji kaynakları güneş enerjisi, rüzgâr enerjisi, hidroelektrik enerji, jeotermal enerji ve dalga enerjisidir. Fotovoltaik sistemlerin önemi, ülkemizin coğrafi konum avantajının olması ve güneş enerjisinin doğrudan doğru akım enerjisi olarak elde edilmesinden dolayı artmaktadır.

Fotovoltaik güç sistemleri yapılarına, yük ve şebekeye bağlanmalarına göre üç gruba ayrılırlar.

- Şebekeden bağımsız sistemler
- Şebeke bağlantılı sistemler
- Karma sistemler

Şebekeden bağımsız sistemler, iletim hatlarının uzak olduğu kırsal ve dağlık bölgelerde, trafik sinyalizasyon sistemlerinde tercih edilirler. Şebekeden bağımsız sistemler iletim hatlarına bağlı olmadan ihtiyaç duydukları enerjiyi üretirler. Özellikle kırsal bölgelerde iletim hat kurulum maliyetleri de önlenmiş olur. Şebekeden bağımsız sistemler, enerji kaynağı olarak kullanılan güneş paneli, enerji fazlasını depolayıp, yeterli enerji üretilmediği durumda enerji ihtiyacını karşılamaya yönelik akümülatör, güneş panelinden elde edilen enerjinin yüke ve akümülatöre aktarılmasını sağlayan elektronik denetim biriminden oluşurlar. Şebekeye bağlantılı sistemler ve karma sistemler iletim hatlarıyla bağlantılı sistemlerdir.

Güneşten maksimum seviyede enerji elde etmek için Güneş Takip Sistemleri (GTS) ve Maksimum Güç Noktası Takip Sistemleri (MPPT) kullanılmaktadır. GTS'ler güneş paneline gelen ışınım miktarının maksimum seviyede olabilmesi için güneşin takip edilmesi esasına göre çalışan hareketli mekanik yapılardır.

GTS'ler tek ekseninde ve iki ekseninde hareket eden türlere sahiptirler. Tek eksenli yapıya sahip GTS'ler, gün içindeki ışınım değişimine göre doğu batı ekseninde hareket ederek panel yüzeyine düşecek ışınım miktarını artırır. İki eksenli GTS'ler doğu-batı eksenindeki hareketin yanında, kuzey-güney ekseninde de hareket ederler. Kuzey-güney eksenindeki hareketin nedeni mevsimsel olarak güneş konumunun değişimidir.

Maksimum Güç Noktası Takip Sistemleri, GTS'ler gibi mekanik takip sistemi değildirler. MPPT'ler güneşten alınabilecek maksimum enerjinin yük ve akümülatörlere aktarılmasını sağlayan elektronik denetim sistemleridir.

MPPT özelliğine sahip olmayan klasik denetim sistemlerinde güneş panellerinden akümülatöre aktarılan akım ve gerilim değerleri maksimum güce karşılık gelen akım ve gerilim değerlerinin altındadır. Klasik denetim sistemlerinin enerji aktarım verimleri düşüktür. Güneş panellerinin çıkışındaki enerjiyi en verimli şekilde kullanabilmek için maksimum güç noktası izleyicili MPPT metotları kullanılır. MPPT güneş panelinin verdiği enerjinin en yüksek olduğu noktadaki akım, gerilim değerine göre yük ve akümülatöre enerji aktarımı yapar. MPPT, sistemi güneş panelinden elde edilecek enerjinin en yüksek olduğu noktada çalıştırır. Dış etken olarak ışıma ve sıcaklık değişiklikleri MPPT noktasını değiştirecektir.

Tez çalışması kapsamında şebekeden bağımsız, Güneş Takip Sistemi olmayan sabit güneş panelli, panelden elde edilen enerjinin maksimum seviyede yüke ve akümülatöre aktarılmasına yönelik MPPT özelliğine sahip fotovoltaik sistem üzerinde çalışma yapılmıştır. Uygulama çalışmasında yük olarak televizyon kullanılmıştır. Yük olarak televizyon kullanılarak, televizyon tarafından şebekeden kullanılan enerji miktarının azaltılması hedeflenmiştir.

Çalışmanın ikinci bölümünde konumun, elde edilecek güneş enerjisi üzerindeki etkisini anlamak için ülkemizin güneş enerjisi potansiyeli incelenmiş ve bölgeler arası güneş enerjisi potansiyeli farklılıklarına değinilmiştir. Televizyon tarafından tüketilen güç miktarı değerleri belirtilerek, güç tüketiminin azaltılmasına yönelik yayınlanan yeni yönetmeliklere değinilmiştir. Geçmişte fotovoltaik sistemle çalışan televizyonla ilgili alınan patentler belirtilmiştir. Işık şiddeti ve sıcaklığın güneş pili güç-gerilim ve akım-gerilim karakteristiklerine olan etkisi araştırılmıştır.

Çalışmanın üçüncü bölümünde DC-DC çeviriciler incelenmiş, yalıtımsız tipteki DC-DC çeviricilerin çıkış gerilim ve akım değerleri kıyaslanmıştır. Seçilen akü ve solar panel çıkış gerilim seviyelerine göre kullanılan çevirici tipi değişeceğinden üçüncü bölümde farklı tipte çeviricilere değinilmiştir.

Çalışmanın dördüncü bölümünde MPPT metotları araştırılmıştır. Metotların özelliklerini, avantaj ve dezavantajlarını içeren kıyaslamaya yer verilmiştir. Fotovoltaik sistemde enerji depolamak üzere kullanılan akü türleri ve özellikleri belirtilmiştir. Sabit panelin eğim açısının alınan ışık miktarına etkisi araştırılmıştır.

Çalışmanın beşinci bölümünde MPPT özelliğine sahip güneş enerjili televizyon güç kaynağı benzetim ve uygulama çalışması yapılmıştır. Tasarlanan sistemin özellikleri belirtilmiştir. MPPT denetim birimi, güç birimi ve tüm sistemin doğrulamasına yönelik deneyler yapılmış ve deney sonuçlarına değinilmiştir.

Çalışmanın son bölümünde benzetim ve uygulama çalışmalarında elde edilen sonuçlar yorumlanmış ve ileride yapılacak çalışmalar için önerilerde bulunulmuştur.

## 2. FOTOVOLTAİK ENERJİ VE FOTOVOLTAİK SİSTEMLER

### 2.1 Türkiye Güneş Enerjisi Potansiyeli

Ülkemiz, güneş enerjisi potansiyeli yönünden bulunduğu coğrafi konum sebebiyle avantajlı durumdadır. Türkiye'nin güneş enerjisi potansiyeli ve güneşlenme sürelerine yönelik geçmiş yıllarda Elektrik İşleri Etüt İdaresi (yeni adı Yenilenebilir Enerji Genel Müdürlüğü) tarafından çalışma yapılmıştır. EİE tarafından yapılan çalışmada, Devlet Meteoroloji İşleri Genel Müdürlüğünde (DMİ) oluşturulmuş 1966-1982 yıllarında ölçülen güneşlenme süresi ve ışınım şiddeti verilerinden yararlanarak Türkiye'nin ortalama yıllık toplam güneşlenme süresinin 2640 saat (günlük toplam 7,2 saat), ortalama toplam ışınım şiddetinin 1311 kWh/m<sup>2</sup>-yıl (günlük toplam 3,6 kWh/m<sup>2</sup>) olduğu tespit edilmiştir. Aylara göre Türkiye güneş enerjisi potansiyeli ve güneşlenme süresi değerleri ise Çizelge 2.1'de verilmiştir [1].

**Çizelge 2.1** Türkiye'nin güneş enerjisi potansiyeli ve güneşlenme süresi

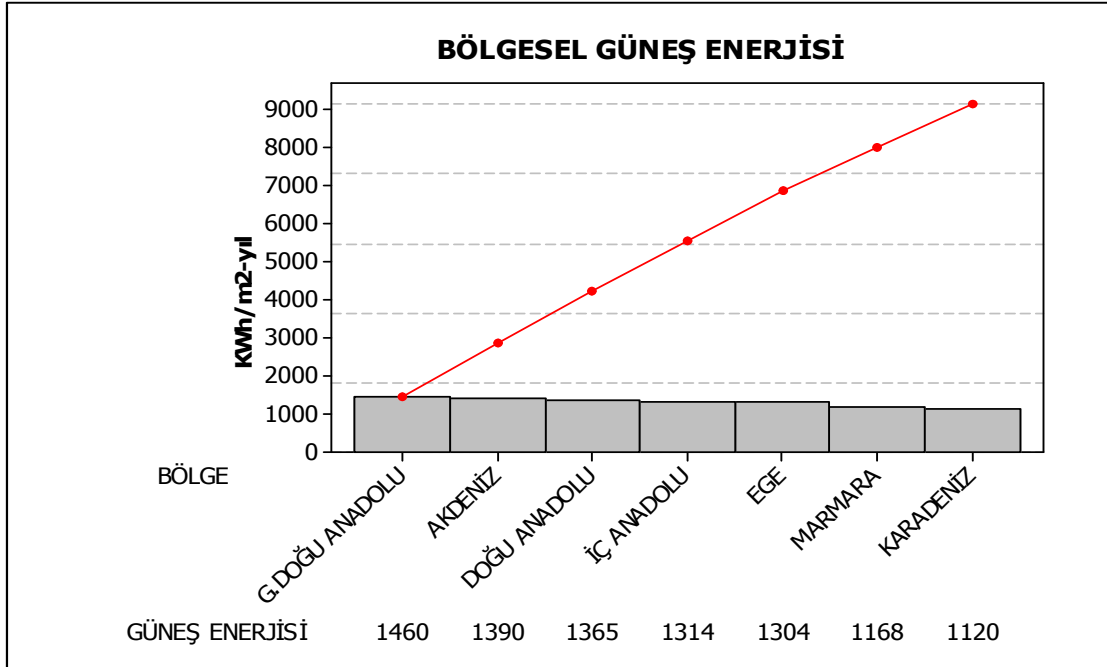
AYLAR	TOPLAM GÜNEŞ ENERJİSİ		GÜNEŞLENME SÜRESİ
	Kcal/cm <sup>2</sup> -ay	KWh/m <sup>2</sup> -ay	Saat/ay
OCAK	4,45	51,75	103
ŞUBAT	5,44	63,27	115
MART	8,31	96,65	165
NİSAN	10,51	122,23	197
MAYIS	13,23	153,86	273
HAZİRAN	14,51	168,75	325
TEMMUZ	15,08	175,38	365
AĞUSTOS	13,62	158,4	343
EYLÜL	10,6	123,28	280
EKİM	7,73	89,9	214
KASIM	5,23	60,82	157
ARALIK	4,03	46,87	103
TOPLAM	112,74	1311	2640
ORTALAMA	308 cal/cm <sup>2</sup> -gün	3,6kWh/m <sup>2</sup> -gün	7,2 saat/gün

Güneş enerjisi potansiyeli ve güneşlenme süresi değerlerinin bölgelere göre dağılımı da Çizelge 2.2' de verilmiştir [1].

**Çizelge 2.2** Türkiye'nin yıllık güneş enerjisi potansiyelinin bölgelere göre dağılımı

BÖLGE	TOPLAM GÜNEŞ ENERJİSİ (kWh/m <sup>2</sup> -yıl)	GÜNEŞLENME SÜRESİ (Saat/yıl)
G.DOĞU ANADOLU	1460	2993
AKDENİZ	1390	2956
DOĞU ANADOLU	1365	2664
İÇ ANADOLU	1314	2628
EGE	1304	2738
MARMARA	1168	2409
KARADENİZ	1120	1971

En az ışınım alan bölge Orta ve Doğu Karadeniz Bölgesidir. Bu bölgenin hem enlem değeri büyük hem de rutubetlidir. Atmosferdeki su buharı ışınım perdelenmesine neden olmaktadır.. Güney Doğu Bölgesinin sağ alt ucu ışınım değerleri en iyi bölgemizdir. Sert ve soğuk iklime sahip bu bölge en fazla ışınım alan yerdir. Rakım yüksektir ve atmosfer berrak olup ışınım perdelemesi en az seviyededir [2] .



**Şekil 2.1** Bölgesel güneş enerjisi dağılımı

Ülkemizin güneş enerjisi potansiyeli belirlemek amacıyla DMİ işbirliği ile yeni bir proje başlatılmıştır. Proje kapsamında şu ana kadar 13 istasyon yerleştirilmiştir, 7'sinde ölçümler sona ermiştir [3].

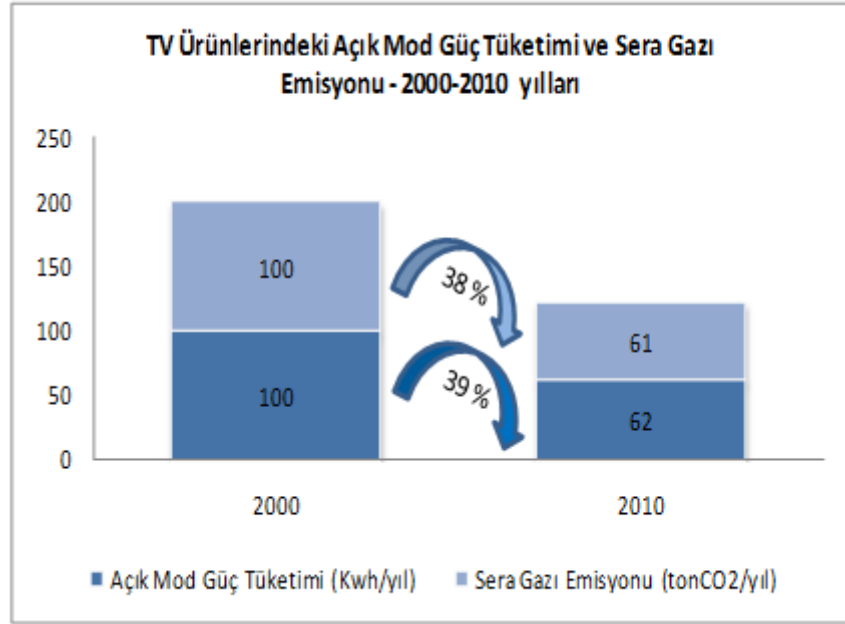


## 2.2 Televizyon Kaynaklı Güç Tüketimi

Televizyonları da kapsayan elektrikli ve elektronik cihazların çalışma konumundaki ve hazır bekleme konumundaki elektrik enerjisi tüketimleri ile ilgili çevreye duyarlı tasarım gerekliliklerine dair yeni yükümlükler devreye girmektedir. Gerekli olan minimum enerji sınıfları ve enerji sınıflarının limitleri değişmektedir. Değişim yıllar içerisinde daha az enerji tüketimi yönündedir.

Avrupa Birliği'nde televizyonların hazır bekleme konumundaki güç tüketimlerinin 1W değerinin altında olmasına yönelik geçiş 7 Ocak 2010 tarihinde, 0,5W değerinin altında olmasına yönelik geçiş 20 Ağustos 2011 tarihinde gerçekleştirilmiştir. Türkiye için televizyonların hazır bekleme konumundaki güç tüketimlerinin 1 W değerinin altında olmasına yönelik geçiş 20 Ağustos 2012 tarihinde gerçekleştirilmiştir. Türkiye'de 20 Ağustos 2013 tarihinden itibaren televizyonların hazır bekleme konumundaki enerji tüketimleri 0,5 W'ı geçmeyecektir [4]. 22 Haziran 2012 tarihinde yayınlanan Resmi gazetede televizyonlar için enerji etiketi tebliği yayınlanmıştır. Yayınlanan tebliğe göre 1 Ocak 2013 tarihinden itibaren Türkiye'de satılan televizyonlar için enerji etiketi kullanım zorunluğu getirilmiştir.

Tüplü televizyondan LED televizyonlara geçiş ile birlikte çalışma konumundaki güç tüketimlerinde yaklaşık %38'lik enerji tasarrufu sağlanmış, sera gazı salınımı %39 azaltılmıştır. Çalışma konumundaki televizyonların yıllara bağlı olarak güç tüketimi ve sera gazı salınım değişimi Şekil 2.2'de gösterilmiştir. Bekleme konumundaki güç tüketimleri tüplü televizyonlarda 10 W düzeylerinde iken yeni yönetmeliklerinde devreye girmesi ile birlikte LED televizyonlarda 0,5W değerinin altına indirilmiştir.



**Şekil 2.2** Televizyonların yıllara göre güç tüketimi ve sera gazı salınım değişimi

Televizyonun enerji verimliliği için en önemli etken kullanım sırasındaki elektrik tüketimini azaltmaktır. 2007 yılında Avrupa Birliğinde (AB) televizyondan kaynaklanan yıllık enerji tüketimi 60 TWh'dır ( $60 \cdot 10^{12}$  Wh). Hiçbir değişiklik yapılmazsa bu değer 2020 yılında 132 TWh'a çıkacağı öngörülmüştür [5].

2011 verilerine göre Türkiye'de bulunan hane sayısı 19.481.678'dir [6]. 32 inç boyutundaki A sınıfındaki bir LED televizyonun yıllık güç tüketimi 60 KWh dolaylarındadır. Türkiye'de her hanede bir televizyon olduğu ve televizyonların 32 inç boyutunda A sınıfı LED televizyon olduğu kabul edilirse televizyon kaynaklı yıllık enerji tüketimi yaklaşık 1170 GWh'dır ( $1170 \cdot 10^9$  Wh). Hirfanlı barajının yıllık enerji üretimi miktarının 400 GWh olduğu dikkate alınır, bütün televizyonların A sınıfı LED televizyon olduğu durumda dahi televizyon kullanımı kaynaklı enerji tüketimini karşılamak için yaklaşık üç Hirfanlı barajının ürettiği enerjiye ihtiyaç olacaktır. Bazı hanelerde birden fazla televizyon olduğu ve kullanılan televizyonların bazılarının LED televizyonlara göre daha fazla enerji tüketen tüplü televizyonlar, plazma televizyonlar ve LCD televizyonlar olduğu da düşünüldüğünde televizyon kaynaklı enerji tüketimi ihtiyacı çok daha fazla olacaktır.

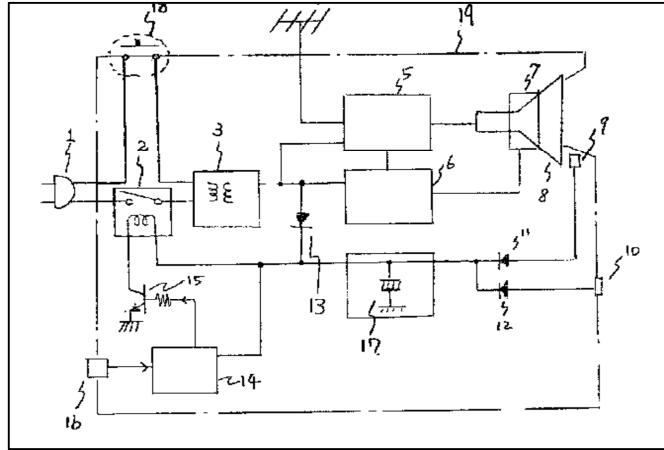
Uluslararası araştırma kuruluşlarınca yapılan anket çalışmalarına göre güç tüketimi, tüketicinin televizyon alımında etkilendiği en önemli faktörlerdendir.

Pazar ihtiyaçları ve müşteri talepleri göz önüne alındığında çalışma konumunda düşük enerji tüketen ve çevreye duyarlı ürünlere ihtiyaç olduğu görülmektedir. Televizyonun tükettiği enerji yenilebilir enerji kaynaklarından fotovoltaik sistem üzerinden sağlanabilir.

### 2.3 Fotovoltaik Sisteme Sahip Televizyonla İlgili Patentler

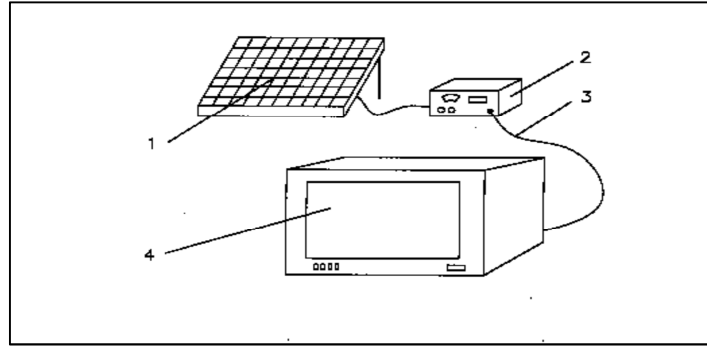
Fotovoltaik sistemle çalışan televizyonlarla ilgili farklı firma ve kişiler tarafından patentler alınmıştır.

Hitachi firması tarafından yapılan JP2000228753 numaralı patentte televizyonun hazır bekleme konumunda ihtiyacı olan elektriğin, televizyonun çalışma konumda tüpten yayılan ışıktan fotovoltaik sistemle elde edilmesi amaçlanmıştır. Işık kaynağı olarak CRT tüpten yayılan ışığın kullanılması amaçlanmıştır.



Şekil 2.3. JP2000228753 no.lu patentte önerilen sistem

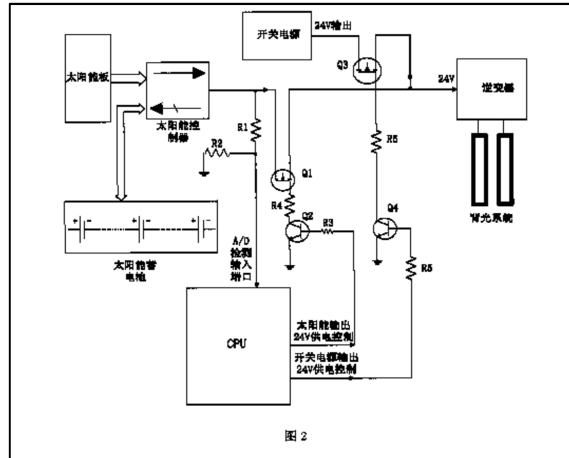
CN201904855 numaralı patent başvurusunda, fotovoltaik panel, batarya ve gerilim sabitleyiciyi ayrı birim olarak kapsayan televizyon, sisteminde kullanılmıştır. Fotovoltaik panelden elde edilen elektrik enerjisinin televizyon tarafından kullanılması anlatılmaktadır.



**Şekil 2.4** CN201904855 no.lu patente önerilen sistem

CN102123263 numaralı patent başvurusunda, dört veya daha fazla televizyonun değişik açılarda yan yana koyulmasından ve üst yüzeylerine fotovoltaik panel yerleştirilmesinden bahsedilmektedir. Televizyonlar için gerekli olan enerji fotovoltaik panellerden elde edilmekte, farklı açılardaki izleyiciler aynı anda televizyonları seyredebilmektedirler.

Konka firması tarafından yapılan CN20091110463 numaralı patent başvurusunda LCD televizyonun arka ışığı için gerekli olan enerjinin fotovoltaik sistem tarafından sağlanması anlatılmaktadır. Bu sistemle televizyonun toplam güç tüketiminin %60'ının karşılanacağı belirtilmektedir.



**Şekil 2.5** CN20091110463 no.lu patente önerilen sistem

CN201674591 numaralı patent başvurusunda, röleler üzerinden şebeke hattına ve fotovoltaik sisteme bağlı televizyon sistemi açıklanmaktadır. Sistem, televizyonun hazır bekleme konumuna geçtiğinin algılanması ve hazır bekleme konumunda ihtiyaç duyulan enerjinin fotovoltaik sistem tarafından beslenen bataryadan sağlanması üzerine çalışmaktadır.

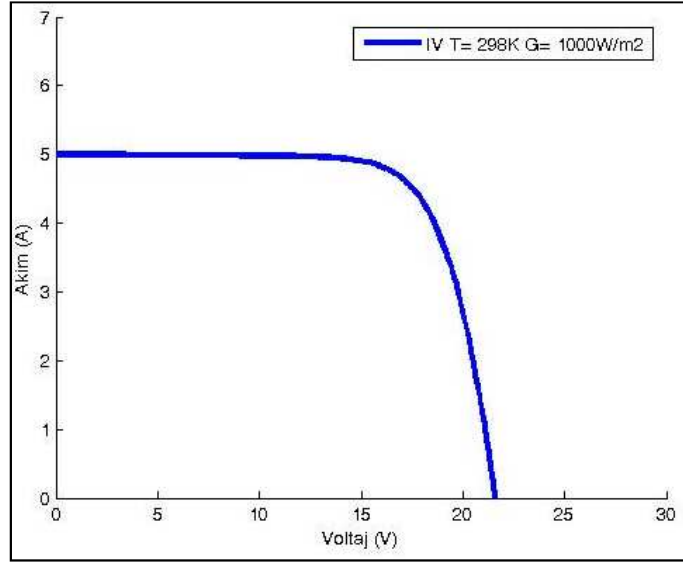
#### 2.4 Fotovoltaik Enerjiye Çevresel Faktörlerin Etkisi

Güneş pili hücresinin karakteristiklerini matematiksel olarak ifade edebilmek için eşdeğer devre modelleri kullanılır. Güneş pili hücresi için en çok kullanılan modeller çift diyotlu hücre modeli [7,8], tek diyotlu hücre modeli [8-23] ve basitleştirilmiş tek diyotlu hücre modelidir. Hücre modelleri kullanılarak ışınım ve sıcaklığın fotovoltaik akım ve gerilime etkisi bulunur. Sıcaklık ve ışınımın fotovoltaik akım ve gerilim üzerindeki etkisi EK G'de belirtilen eşitliklerde gösterilmiştir.

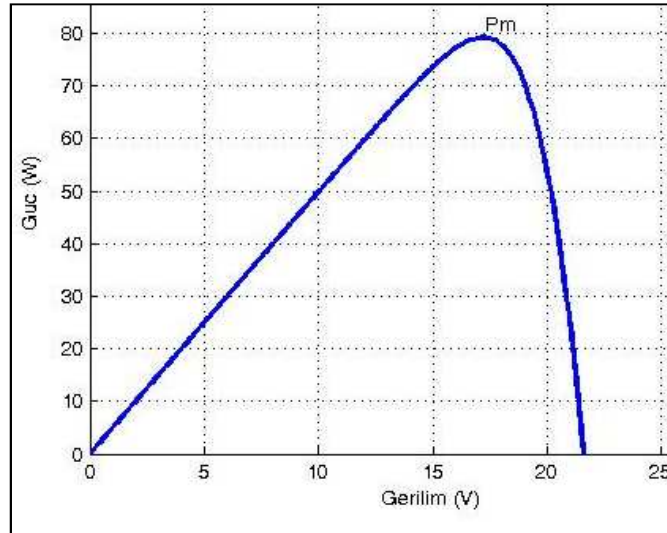
**Çizelge 2.3** Lorentz LC 80\_12M model panelin elektriksel verileri.

Standart Test Koşullarında Panel Elektriksel Verileri			
Tanımı	Sembol	Birimi	Değeri
Maksimum Güç Noktası Gerilimi	$V_{mgn}$	V	17,2
Maksimum Güç Noktası Akımı	$I_{mgn}$	A	4,6
Kısa Devre Akımı	$I_{kd}$	A	5,0
Açık Devre Voltajı	$V_{ad}$	V	21,6
Kısa Devre Akımı Sıcaklık Katsayısı	$K_i$	%/°C	0,09
Açık Devre Voltajı Sıcaklık Katsayısı	$K_v$	%/°C	-0,35

Çizelge 2.3'te Standart Test Koşulları (STK) altında elektriksel özellikleri verilen panelin MATLAB programı kullanılarak elde edilen akım-gerilim grafiği Şekil 2.6'da güç-gerilim grafiği Şekil 2.7'de verilmiştir.

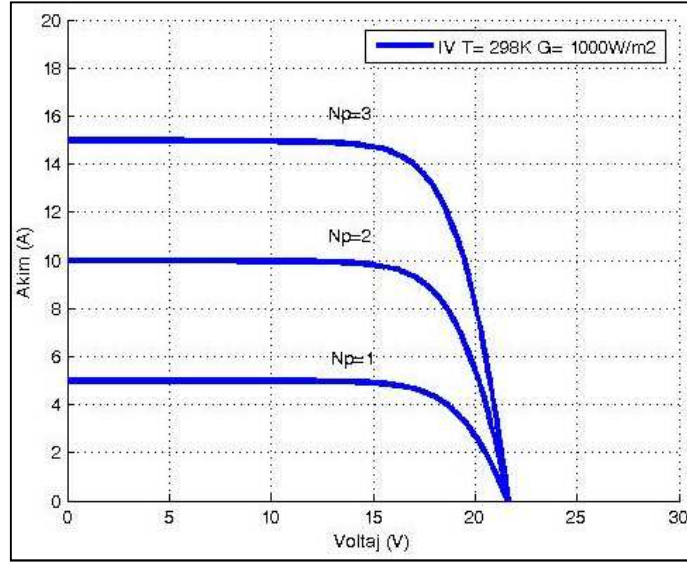


**Şekil 2.6** STK koşulunda ( $T= 298K$ ,  $G=1000w/m^2$ ) IV grafiği



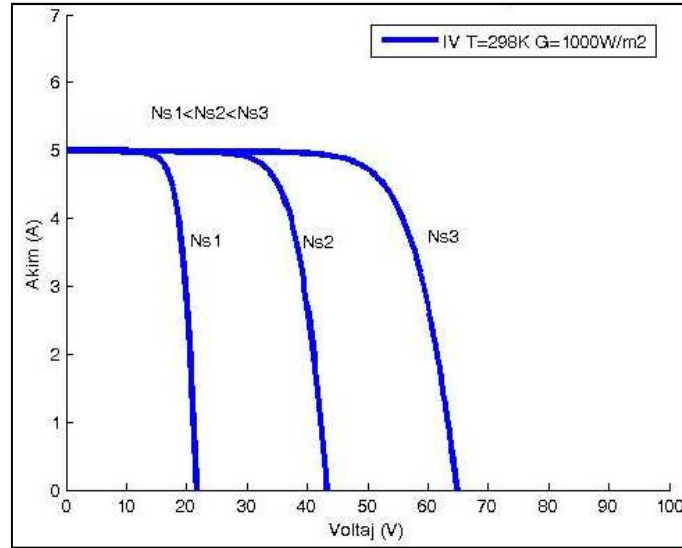
**Şekil 2.7** STK koşulunda ( $T= 298K$ ,  $G=1000w/m^2$ ) PV grafiği

Panellerin paralel ve seri bağlanmaları durumunda, oluşturulan fotovoltaik dizinin akım-gerilim değişimleri Şekil 2.8 ve Şekil 2.9'da gösterilmiştir.



**Şekil 2.8** Paralel bağlanan güneş panellerinin IV grafiği

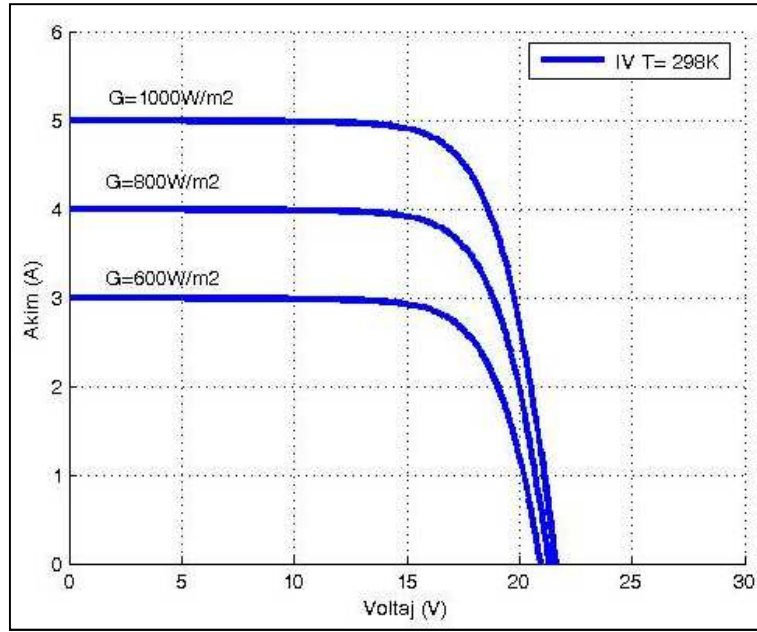
Şekil 2.8'de görüldüğü gibi paralel bağlanan panel sayısının artması durumunda güneş dizisinden elde edilen çıkış akımı değeri paralel bağlanan panel sayısı ile doğru orantılı olarak artmaktadır. Daha fazla akım ihtiyacı olan uygulamalarda paralel panel sayısı artırılarak güneş dizisinin çıkış akım değeri yükseltilir.



**Şekil 2.9** Seri bağlanan güneş panellerinin IV grafiği

Şekil 2.9'da görüldüğü gibi seri bağlanan panel sayısının artması durumunda güneş dizisinden elde edilen çıkış gerilimi değeri seri bağlanan panel sayısı ile doğru orantılı olarak artmaktadır. Daha fazla çıkış gerilimi ihtiyacı olan uygulamalarda seri panel sayısı artırılarak güneş dizisinin çıkış gerilimi değeri yükseltilir.

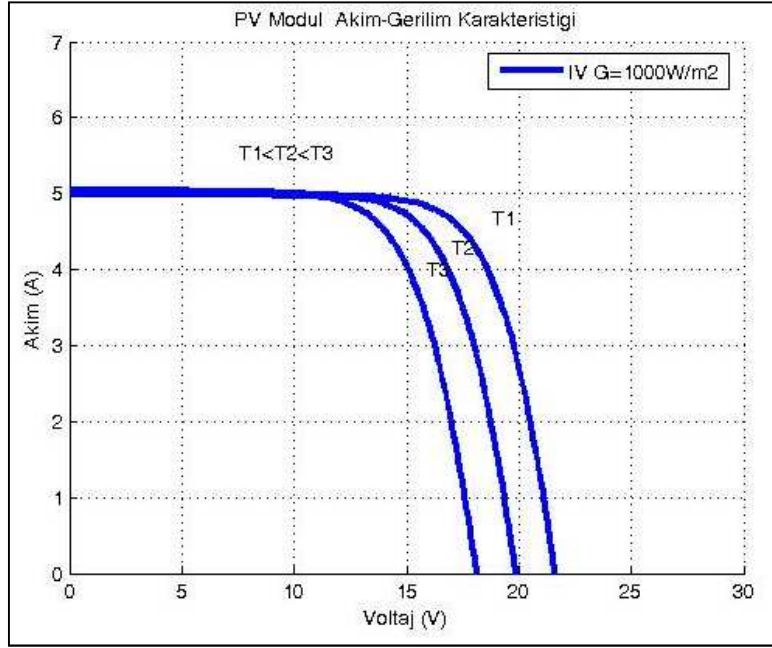
Panellin farklı ışınım ve sıcaklık değerlerinde akım-gerilim ve güç-gerilim grafikleri Şekil 2.10, Şekil 2.11 ve Şekil 2.12'de gösterilmiştir.



**Şekil 2.10** Farklı ışınım seviyelerinde IV grafiği

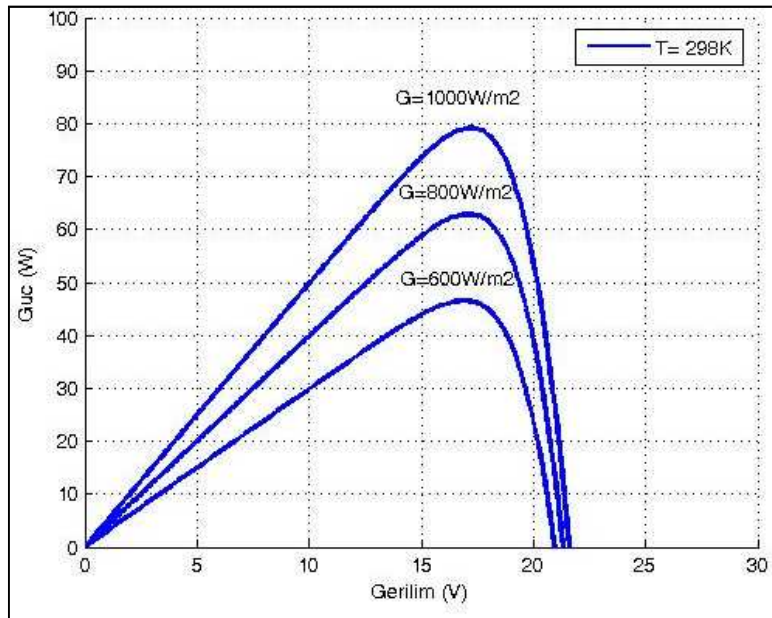
Şekil 2.10'da güneş panelinin farklı ışınım seviyelerindeki akım-gerilim grafiği gösterilmiştir. Grafikten görüldüğü gibi ışınım değerinin artması panelin çıkış akımını doğru orantılı olarak artırmaktadır. Işınım değerinin artması, gerilim değerini de artırmakta fakat artış etkisi az olmaktadır.





**Şekil 2.11** Farklı sıcaklık seviyelerinde IV grafiği

Şekil 2.11'de güneş panelinin farklı sıcaklık seviyelerindeki akım-gerilim grafiği gösterilmiştir. Grafikten görüldüğü gibi sıcaklık değerinin artması panelin çıkış gerilimini olumsuz etkilemekte, sıcaklık arttıkça çıkış gerilimi azalmaktadır.



**Şekil 2.12** Farklı ışınım seviyelerinde PV grafiği

Şekil 2.12'de güneş panelinin farklı ışınım seviyelerindeki güç-gerilim grafiği gösterilmiştir. Grafikten görüldüğü gibi ışınım değerinin artması panelin çıkış gücünü olumlu etkilemekte, ışınım miktarı artıkça panelden elde edilen çıkış gücü artmaktadır.

Şekil 2.10, Şekil 2.11 ve Şekil 2.12'de de görüldüğü gibi ortamdaki ışınım ve sıcaklık miktarlarındaki değişim güneş panelinden elde edilecek güç, gerilim ve akım değerlerini etkilemektedir. Ortam sıcaklık değerinin artması güneş panelinden elde edilecek güç ve gerilim değerlerini azaltmaktadır. Ortam ışınım değerinin artması güneş panelinden elde edilecek güç ve gerilim değerlerini artırmaktadır. Ortamın ışınım ve sıcaklık değerleri coğrafi olarak bulunulan konum ile ilgilidir. Aynı panel ile aynı zamanda, farklı coğrafi konumlarda elde edilen güneş enerjisi miktarı farklı olacaktır. Bu sebeple özellikle büyük güneş enerjisi tesislerinin, yüksek ışınım alan, nem oranı düşük, sıcaklık değerlerinin düşük olduğu bölgelere kurulması daha fazla güneş enerjisi elde edebilmek için önemlidir.

### 3. DC-DC ÇEVİRİCİLER

DC-DC çeviriciler girişlerindeki DC gerilimi çıkışlarında istenilen seviyedeki farklı DC gerilime çevirirler. DC-DC çeviriciler, bir veya birden fazla anahtar kullanarak belirli DC gerilim seviyesini çıkışta istenilen gerilim seviyesine çevirirler. DC-DC çeviriciler masaüstü ve dizüstü bilgisayarlarda, tüketici elektroniği anahtarlamalı kip güç kaynaklarında (SMPS), DC motor kontrol devrelerinde, evirici besleme devrelerinde kullanılırlar.

İdeal durumda DC-DC çeviricilerin verimi %100 kabul edilse de, pratik durumda verimleri %70 -%95 arasında değişmektedir [24] .

DC-DC çeviriciler, giriş ve çıkışları arasında elektriksel yalıtım olup, olmamasına göre yalıtımlı ve yalıtımsız olmak üzere iki ana gruba ayrılırlar.

Yalıtımsız çeviriciler:

- Gerilim indirici çevirici
- Gerilim yükseltici çevirici
- Gerilim indirici yükseltici çevirici
- Cuk çevirici

Yalıtımlı tek anahtarlı çeviriciler:

- İleri yönlü çevirici
- Çapraz çevirici
- Cuk çevirici

Yalıtımlı çok anahtarlı çeviriciler:

- Yarım köprü çevirici
- Tam köprü çevirici
- İt-çek çevirici

Yalıtımsız çeviricilerde, gerilim indirici çeviriciler ve gerilim yükseltici çeviriciler ana topolojileri oluştururlar. Gerilim indirici yükseltici çevirici ve Cuk çevirici iki ana topolojinin kombinasyonundan meydana gelmektedirler [25].

Anahtarlama elemanı olarak güç MOSFET'leri, IGBT'ler veya BJT'ler kullanılabilirler. İdeal anahtarlama elemanının iletim durumunda düşük gerilim düşümü, kesim konumunda sonsuz empedans ve ani iletim kesim konum geçişi özelliklerine sahip olması istenir. Düşük güç gerektiren ve yüksek frekans kullanılan devrelerde MOSFET, orta ile üzeri güç gerektiren yüksek frekans kullanılan devrelerde IGBT kullanılır.

MOSFET'ler, gerilim değerinin birkaç yüz volt seviyelerine kadar olduğu, anahtarlama frekansının 100 KHz 'den yüksek olduğu devrelerde tercih edilirler. IGBT'ler gerilim değerinin 6 kV seviyelerine kadar olduğu, anahtarlama frekansı değerinin 30 KHz'in altında olduğu devrelerde tercih edilirler. MOSFET'ler n-kanal veya p-kanal olabilirler fakat iletim konumunda Rds dirençlerinin daha düşük olmasından dolayı n-kanal MOSFET daha fazla tercih edilir. Kullanılan diyotların iletim durumunda ileri yönde düşük gerilim düşümü, kesim durumunda sonsuz empedans, konumlar arası hızlı geçiş (yüksek anahtarlama hızı) özelliklerine sahip olmaları istenilir. Kullanıldıkları devrenin gerektirdiği anahtarlama hızı ve ters gerilim değerine göre diyot türü seçilir, yüksek anahtarlama hızı gerektiren devrelerde hızlı ve ultra hızlı tipteki diyotlar, çok yüksek hızlı anahtarlama özelliğinin ihtiyaç olduğu devrelerde Schottky tipindeki diyotlar kullanılırlar.

Güç MOSFET'i, Darbe Genişlik Modülasyonu (PWM) kontrol voltajı ile sürülen anahtar olarak görev yapar. Anahtar, PWM kontrol voltajı sayesinde açılıp, kapatılır. Anahtarın iletim süresinin ( $T_{on}$ ) toplam sinyal periyoduna ( $T_s$ ) oranı görev süresi olarak isimlendirilir. Görev süresi iki şekilde değiştirilebilir. Genellikle tercih edilen yöntem frekansın sabit tutulup, iletim süresinin (darbe genişliğinin) değiştirilmesiyle sağlanan PWM yöntemidir. PWM yönteminde iletim süresi değiştirilerek, görev süresi değiştirilmektedir. İkinci yöntem ise darbe genişliğinin sabit tutularak, frekansın değiştirildiği frekans modülasyonudur. Şekil 3,4'te PWM sinyali, doluluk süresi ve görev süresi gösterilmiştir. Görev süresi D eşitlik (3.1)'deki şekilde gösterilebilir.

$$D = \frac{T_{on}}{T_s} \quad (3.1)$$

Görev süresinin alabileceği değer  $0 \leq D \leq 1$  aralığındadır.

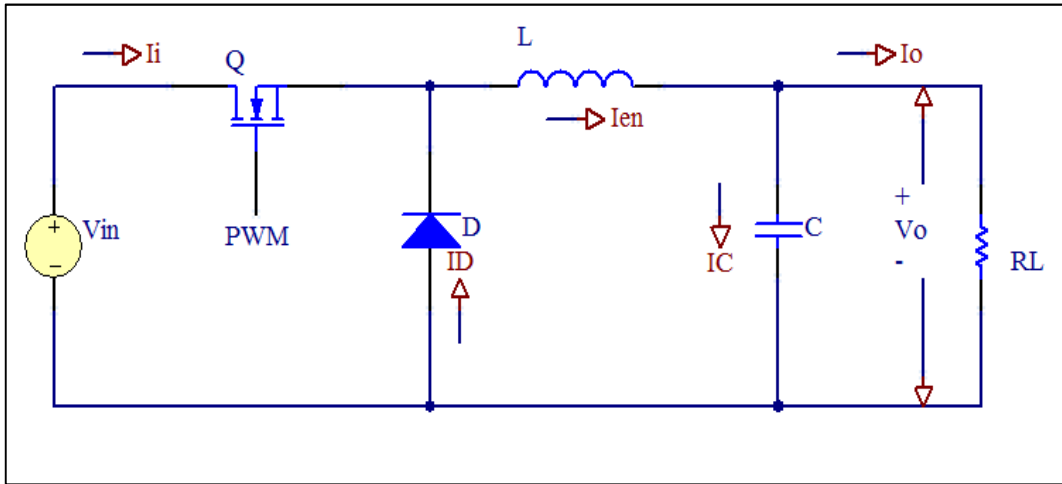
Anahtarlama frekansının sinyal periyodu ile ilişkisi eşitlik (3.2)'de gösterilmiştir.

$$f_s = 1/T_s \quad (3.2)$$

Devrede kullanılan yarıiletkenlerin hızlarına göre anahtarlama frekansının değeri 1 KHz ile 1 MHz arasında değişir. Anahtarlama frekansının değeri devrede kullanılan kondansatör ve endüktans değerlerini etkiler. Anahtarlama frekansı azaldıkça kullanılan kondansatör ve endüktans değerleri artar dolayısı ile boyutları ve ağırlıkları büyür. Anahtarlama frekansının artırılması ise kondansatör ve endüktans değerleri ve boyutlarının küçülmesini sağlar fakat anahtarlama güç kayıplarının artmasına ve Elektromanyetik uyumluluk (EMC) ile ilgili problemlerin oluşmasına yol açabilir.

### 3.1 Gerilim İndirici Çevirici

İndirici tipteki çeviriciler, girişlerindeki gerilimi azaltarak, çıkışlarında daha düşük seviyede çıkış gerilimi elde edilmesini sağlarlar. Başlıca kullanım alanları DC güç kaynağı ve DC motor hız kontrolüdür. İndirici tipteki çeviricinin devre şeması Şekil 3,1'de verilmiştir.



**Şekil 3.1** Gerilim İndirici çevirici devresi

İndirici çevirici; anahtarlama elemanı, diyot ve LC alçak geçiren filtreden meydana gelmektedir. Şekil 3.1'deki indirici çevirici devresinde anahtarlama elemanı Q, diyot D ile gösterilmiştir.

Anahtarlama elemanı ve diyot çıkış akımının tek yönde akmasını sağlarlar. Devrede anahtarlama elemanı aktif, diyot pasif güç elemanıdır.

LC filtre, yüksek frekanslı anahtarlama gürültü bileşenlerini süzerek çıkışta filtrelenmiş çıkış voltajı elde edilmesini sağlayan alçak geçiren filtre olarak çalışır. Çıkış voltajı üzerindeki dalgalanmaları süzebilmek için alçak geçiren filtrenin köşe frekansı değeri anahtarlama frekansı değerinden çok daha küçük olmalıdır [30].

Köşe frekansı değeri  $f_0$ , eşitlik (3.3)'teki şekilde gösterilebilir.

$$f_0 = \frac{1}{2\pi\sqrt{LC}} < f_s \quad (3.3)$$

Anahtar iletimde iken endüktans yük ile beslenir, endüktans üzerinden geçen akım lineer olarak artar ve endüktans üzerinde enerji depolanır. Anahtar kesimde iken diyot iletime geçer. Endüktans üzerinde depolanan enerji diyot üzerinden yüke aktarılır. Endüktans üzerinden geçen akım lineer olarak azalır.

Anahtarlama elemanı ideal, giriş voltajı ( $V_i$ ) sabit kabul edildiğinde, ortalama çıkış voltajı ( $V_o$ ) ile görev süresi ( $D$ ) ilişkisi aşağıdaki şekilde gösterilebilir.

$$V_o = \frac{1}{T_s} \int_0^{T_s} v_o(t) dt \quad (3.4)$$

$$V_o = \frac{1}{T_s} \left( \int_0^{t_{on}} V_i dt + \int_{t_{on}}^{T_s} 0 dt \right) \quad (3.5)$$

$$V_o = \frac{t_{on}}{T_s} V_i \quad (3.6)$$

$$V_o = D V_i \quad (3.7)$$

Anahtarlama frekansının sabit olduğu devrelerde görev süresi değiştirilerek çıkış voltajının seviyesi ayarlanır.

Anahtarın iletim konumunda olduğu  $t_{on}$  süresi boyunca diyot ters polaritedir. Anahtar üzerinden geçen akım yüke ve endüktansa aktarılır.  $t_{on}$  süresi boyunca endüktans üzerindeki voltaj, endüktans akımı  $i_L$ 'in değerinin lineer artmasına yol açar. Anahtarın kesim konumunda olduğu  $t_{off}$  süresi boyunca diyot üzerinden akan

akım endüktans üzerindeki enerjiyi yüke aktarır, endüktans akımı len lineer olarak düşer.

Devre elemanları üzerindeki güç kayıpları ihmal edildiğinde giriş gücü çıkış gücüne eşittir.

$$P_{out} = P_{in} \quad (3.8)$$

$$V_o I_{out} = V_i I_i \quad (3.9)$$

$$V_o = D V_i \quad (3.10)$$

$$I_i = D I_{out} \quad (3.11)$$

Görev süresi değeri  $0 \leq D \leq 1$  aralığında olduğu için yukarıdaki denklemlerden indirici tip çeviricinin çıkışındaki voltaj değerini düşürürken akım değerini artırdığı görülmektedir.

Gerilim indirici çeviriciler, endüktansın değeri sebebiyle çıkış akım değerinin sıfıra düşüp, düşmemesine göre sürekli kip ve süreksiz kip çeviriciler olarak ikiye ayrılırlar. Sürekli iletim kipinin sınır değerinde, periyot sonunda endüktans akımı sıfır değerine iner. Endüktans akımının sınır değeri aşağıdaki eşitlikler ile ifade edilebilir.

$$I_{LKritik} = \frac{1}{2} I_{Lpeak} = \frac{t_{on}}{2L} (V_i - V_o) \quad (3.12)$$

$$t_{on} = DT_s \quad (3.13)$$

$$I_{LKritik} = \frac{DT_s}{2L} (V_i - V_o) \quad (3.14)$$

$$V_o = DV_i \quad (3.15)$$

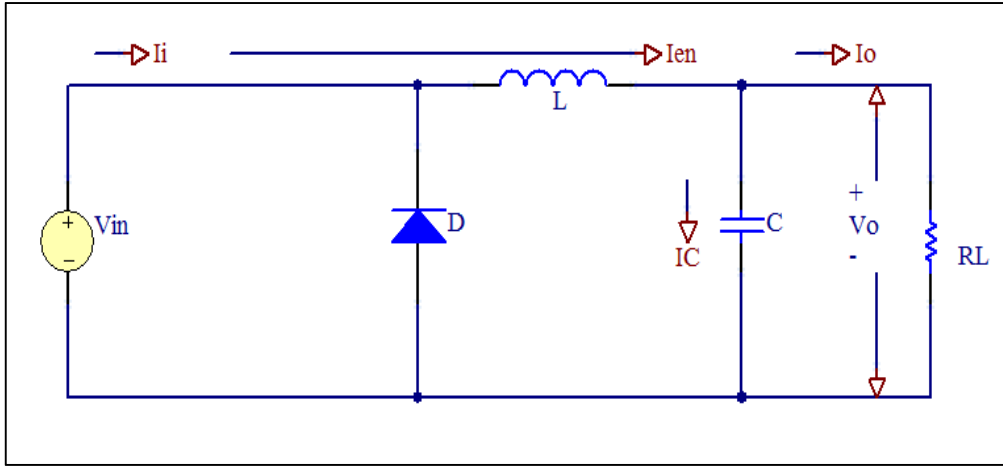
$$I_{LKritik} = \frac{V_i}{2Lf_s} D(1-D) \quad (3.16)$$

Eşitlik (3.16)'a göre görev süresinin 0,5 olduğu durumda  $I_{LKritik}$  maksimum değerini alır. Görev süresi 0,5 iken  $I_{LKritik\_maksimum}$  eşitlik (3.17)'de belirtildiği şekilde ifade edilir.

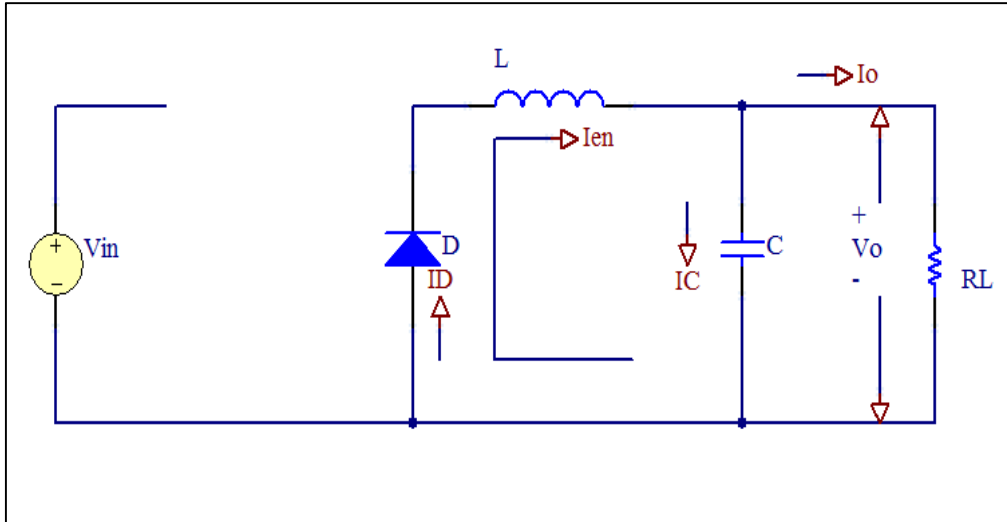
$$I_{L_{kritic\_maksimum}} = \frac{V_i}{8Lf_s} \quad (3.17)$$

Endüktans akımı  $I_{en}$ 'in  $I_{L_{kritic}}$  değerinden büyük olduğu durumda çevirici sürekli iletim kipindedir. Endüktans akımı  $I_{en}$ 'in  $I_{L_{kritic}}$  değerinden küçük olduğu durumda çevirici süreksiz iletim kipindedir.

İndirici tipteki çeviricinin iletim anındaki eşdeğer devre şeması Şekil 3.2'de, kesim durumundaki eşdeğer devre şeması Şekil 3.3'te verilmiştir.



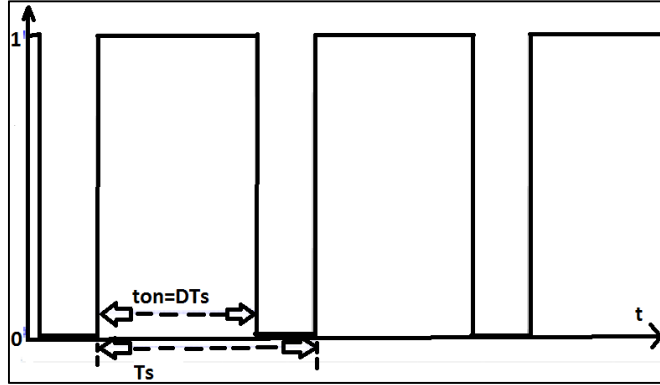
**Şekil 3.2** Gerilim indirici çevirici iletim durumunda iken devre yapısı



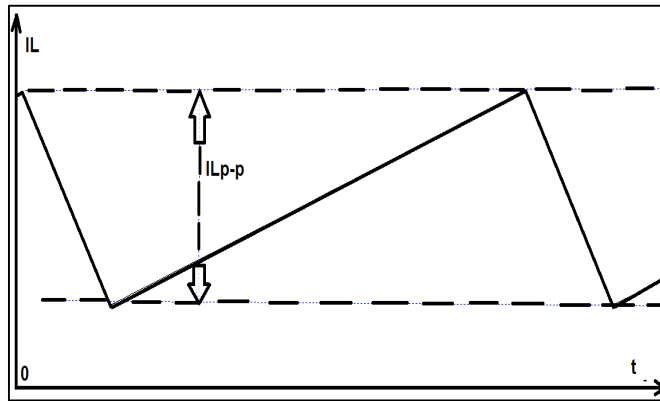
**Şekil 3.3** Gerilim indirici çevirici kesim durumunda iken devre yapısı



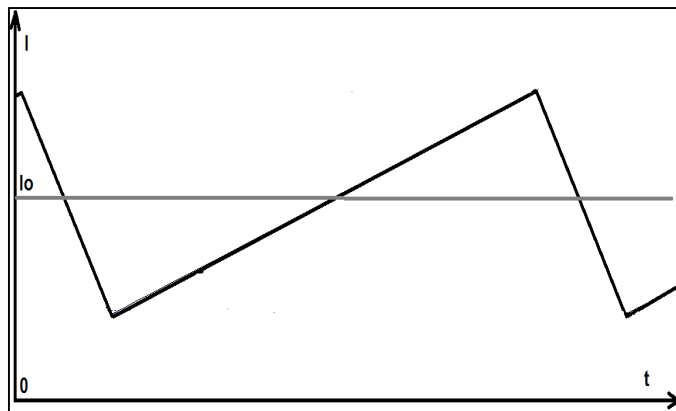
Gerilim indirici tipteki çeviriciye ait dalga şekilleri Şekil 3.4, Şekil 3.5 ve Şekil 3.6'da verilmektedir.



**Şekil 3.4** MOSFET kapı sürümü için kullanılan PWM sinyali



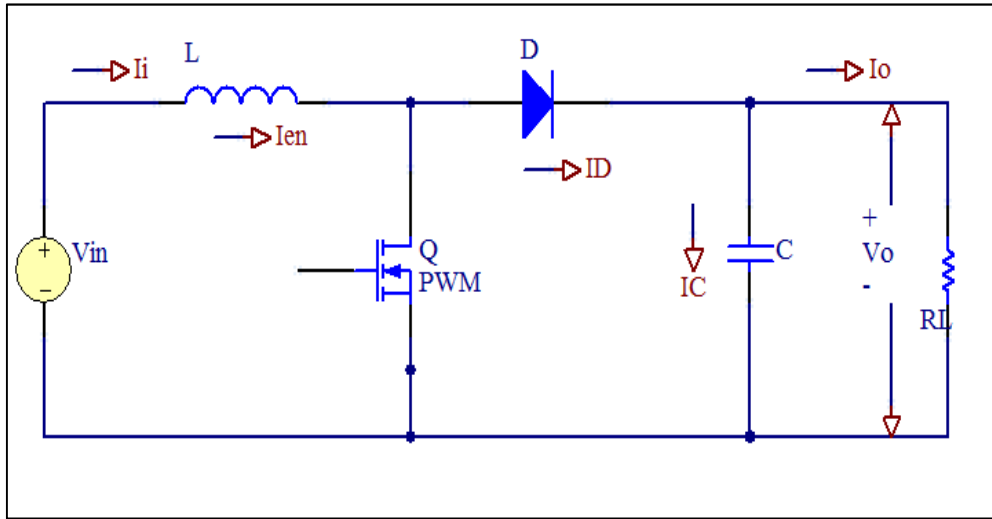
**Şekil 3.5** Dalgalanma akımı zaman grafiği



**Şekil 3.6** Çıkış akımı  $I_{out}$  zaman grafiği

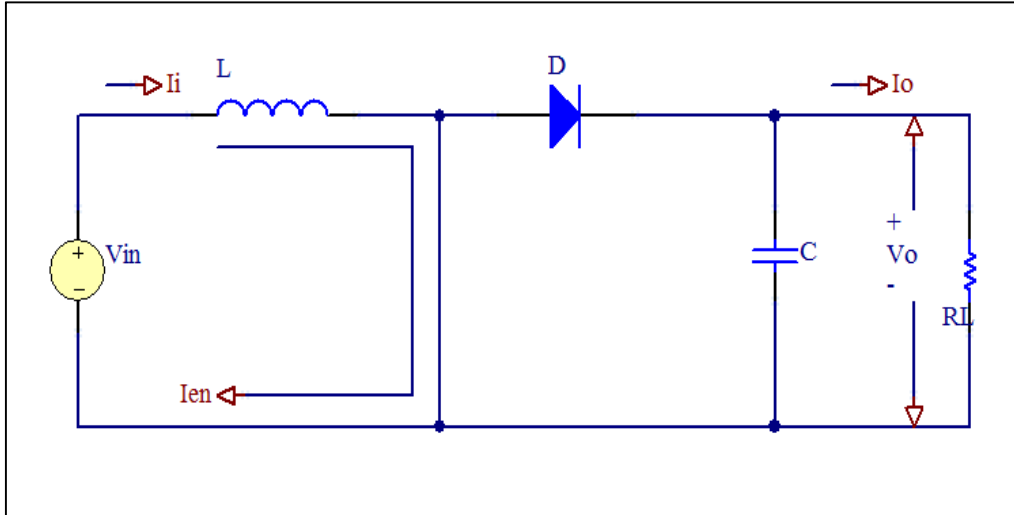
### 3.2 Gerilim Yükseltici Çevirici

Yükseltici çeviriciler giriş gerilim seviyesini çıkışta daha yüksek gerilim seviyesine dönüştüren çeviricilerdir. Ana kullanım alanları gerilimi düzenlenmiş DC güç kaynaklarıdır. Yükseltici tipteki çeviricinin devre şeması Şekil 3.7'de verilmiştir.

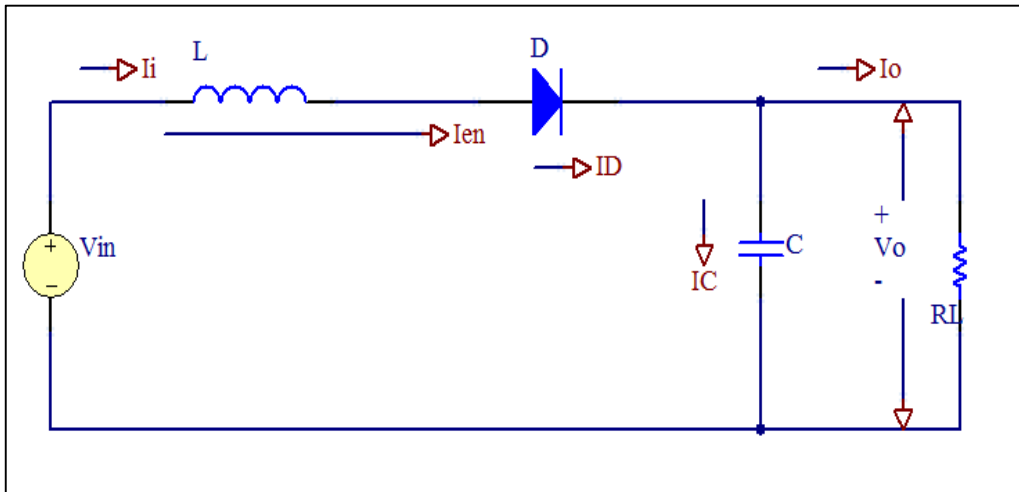


Şekil 3.7 Gerilim yükseltici çevirici devresi

Anahtar iletimde iken diyot ters polaritede olup endüktans üzerinde enerji depolanır. Endüktans üzerindeki akım değeri doğrusal olarak artar. Anahtar kesimde iken diyot ileri yönde polarlanmış olup girişteki enerji ve endüktans üzerindeki enerji çıkışa aktarılır. Endüktans üzerindeki akım doğrusal olarak azalır. Çıkış voltajı üzerindeki dalgalanmaların düşük olması için çıkış kondansatörünün yeterince büyük seçilmesi gerekir. Devrede anahtarlama elemanı aktif, diyot pasif güç elemanıdır. Yükseltici tipteki çeviricinin iletim anındaki eşdeğer devre şeması Şekil 3.8 'de, kesim durumundaki eşdeğer devre şeması Şekil 3.9'da verilmiştir.



**Şekil 3.8** Gerilim yükseltici çevirici iletim durumunda iken devre yapısı



**Şekil 3.9** Gerilim yükseltici çevirici kesim durumunda iken devre yapısı

Sürekli iletim kipinde, bir periyotluk sürede endüktans geriliminin integrali 0 olmalıdır.

$$\int_0^{T_s} V_L(t) dt = 0 \quad (3.18)$$

$$\int_0^{t_{on}} V_i dt + \int_{t_{on}}^{T_s} (V_i - V_o) dt = 0 \quad (3.19)$$

$$V_i t_{on} + (V_i - V_o) t_{off} = 0 \quad (3.20)$$

$$V_i = (1 - D) V_o \quad (3.21)$$

Devre elemanları üzerindeki güç kayıpları ihmal edildiğinde giriş gücü çıkış gücüne eşittir.

$$P_{out} = P_{in} \quad (3.22)$$

$$V_o I_{out} = V_i I_i \quad (3.23)$$

$$V_o I_{out} = ((1-D) V_o) I_i \quad (3.24)$$

$$I_{out} = (1-D) I_i \quad (3.25)$$

Görev süresi değeri  $0 \leq D \leq 1$  aralığında olduğu için yukarıdaki denklemlerden yükseltici tip çeviricilerin çıkıştaki voltaj değerini artırırken, akım değerini düşürdüğü görülmektedir.

Gerilim yükseltici çeviriciler, endüktans akım değerinin sıfıra düşüp, düşmemesine göre sürekli kip ve süreksiz kip çeviriciler olarak ikiye ayrılırlar. Sürekli iletim kipinin sınır değerinde, periyot sonunda endüktans akımı sıfır değerine iner. Endüktans akımının sınır değeri eşitlik (3.30)'daki şekilde ifade edilebilir.

$$I_{LKritik} = \frac{1}{2} I_{Lpeak} = \frac{1}{2L} V_i t_{on} \quad (3.26)$$

$$t_{on} = DT_s \quad (3.27)$$

$$I_{LKritik} = \frac{DT_s}{2L} V_i \quad (3.28)$$

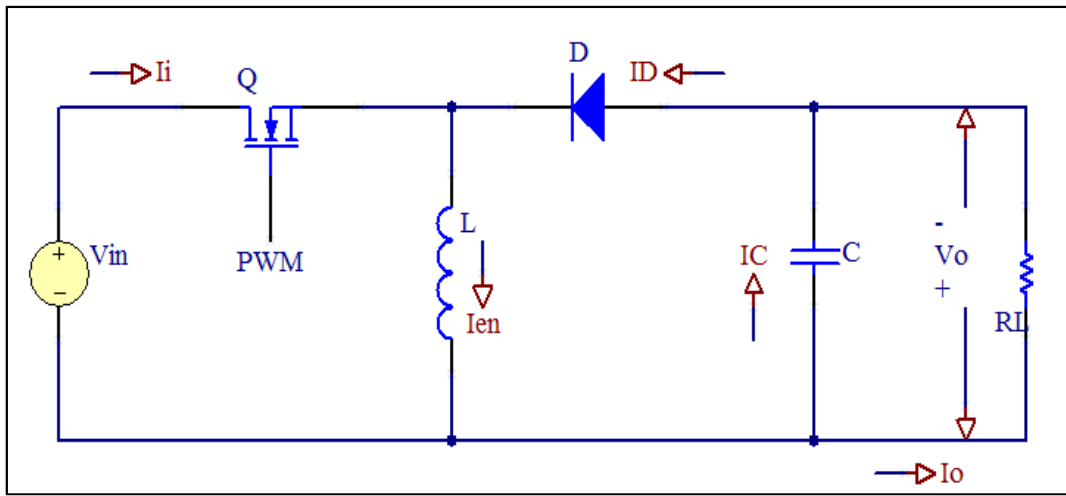
$$V_i = (1-D) V_o \quad (3.29)$$

$$I_{LKritik} = \frac{V_o}{2Lf_s} D(1-D) \quad (3.30)$$

### 3.3 Gerilim İndirici-Yükseltici Çevirici

Çıkış gerilim seviyesini giriş gerilim seviyesine göre hem alçaltabilen hem de yükseltebilen çeviricilerdir. Gerilim indirici-yükseltici çeviriciler giriş gerilimini tersleyerek negatif gerilim oluştururlar. İndirici-yükseltici tipteki çeviricinin devre şeması Şekil 3.10'da verilmiştir.

İndirici-yükseltici çeviriciler, gerilim indirici ve gerilim yükseltici çeviricilerin art arda bağlanması sonucu oluşurlar.



Şekil 3.10 Gerilim indirici-yükseltici çevirici devresi

Anahtar iletimde iken diyot ters polaritede olup, endüktans üzerinde enerji depolanır. Anahtar kesimde iken, diyot doğru polaritede olup endüktans üzerinde enerji çıkışa aktarılır.

Sürekli iletim kipinde, bir periyotluk sürede endüktans geriliminin ( $V_L$ ) integrali 0 olmalıdır.

$$\int_0^{T_s} V_L(t) dt = 0 \quad (3.31)$$

$$\int_0^{t_{on}} V_i dt + \int_{t_{on}}^{T_s} (V_i - V_o) dt = 0 \quad (3.32)$$

$$V_i t_{on} - V_o t_{off} = 0 \quad (3.33)$$

$$V_i D T_s - V_o (1-D) T_s = 0 \quad (3.34)$$

$$V_i = \frac{(1-D)}{D} V_o \quad (3.35)$$

Görev süresi değerine göre yükseltici veya azaltıcı tipte çalışırlar. Görev süresi değerinin 0,5'ten büyük olduğu durumda çevirici, yükseltici çevirici kipinde çalışır. Görev süresinin 0,5'ten küçük olduğu durumda çevirici, indirici çeviri kipinde çalışır.

Devre elemanları üzerindeki güç kayıpları ihmal edildiğinde giriş gücü çıkış gücüne eşittir.

$$P_{out} = P_{in} \quad (3.36)$$

$$V_o I_{out} = V_i I_i \quad (3.37)$$

$$V_o I_{out} = \frac{(1-D)}{D} V_o I_i \quad (3.38)$$

$$I_{out} = \frac{(1-D)}{D} I_i \quad (3.39)$$

Görev süresi değeri  $0 \leq D \leq 1$  aralığında olduğu için yukarıdaki eşitliklerden indirici-yükseltici tip çevirici yükseltici kipinde çalışırken ( $D > 0,5$ ) çıkıştaki voltaj değerini yükseltirken akım değerini azalttığı görülmektedir. İndirici-yükseltici tip çevirici indirici kipinde çalışırken ( $D < 0,5$ ) çıkıştaki voltaj değerini düşürürken akım değerini arttırdığı görülmektedir.

Sürekli iletim kipinin sınır değerinde, periyot sonunda endüktans akımı sıfır değerine iner. Endüktans akımının sınır değeri aşağıdaki eşitlikler ile ifade edilebilir.

$$I_{LKritik} = \frac{1}{2} I_{Lpeak} = \frac{1}{2L} V_i t_{on} \quad (3.40)$$

$$t_{on} = D T_s \quad (3.41)$$

$$I_{LKritik} = \frac{D}{T_s 2L} V_i \quad (3.42)$$

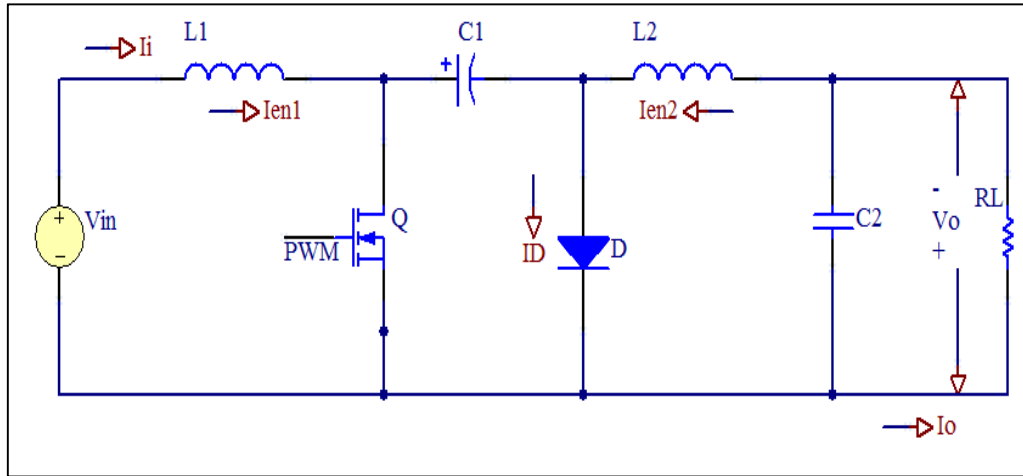
$$V_i = \frac{(1-D)}{D} V_o \quad (3.43)$$

$$I_{L_{kritik}} = \frac{V_o}{2Lf_s} (1-D) \quad (3.44)$$

### 3.4 Cuk Çevirici

Cuk çeviriciler, gerilim indirici-yükseltici çeviriciler gibi giriş gerilimini tersleyerek negatif gerilim oluştururlar. Görev süresi değerine göre yükseltici veya azaltıcı tipte çalışırlar. Cuk çeviricilerde C kapasitesi enerji depolamak ve girişten çıkışa enerji transferi için kullanılır [25].

Cuk tipteki çeviricinin devre şeması Şekil 3.11'de verilmiştir.



Şekil 3.11 Cuk çevirici devresi

Anahtar kesim kipinde iken kondansatör, giriş ve L1 üzerinden yüklenir, \$I\_{en1}\$ seviyesi düşer. L2 üzerindeki enerji yüke aktarıldığı için \$I\_{en2}\$ seviyesi de düşer. Anahtar iletim kipinde iken \$I\_{en1}\$ ve \$I\_{en2}\$ akımları anahtar üzerinden akarlar. C1 kapasitesinde depolanan enerji L2 ve yüke aktarılır. \$I\_{en2}\$ seviyesi artar. Giriş geriliminin L1 endüktansını beslemesi sebebiyle \$I\_{en1}\$ seviyesi de artar. Giriş ve çıkış gerilimleri arasındaki ilişki indirici-yükseltici tipteki çeviricilere benzerdir.

$$V_i = \frac{(1-D)}{D} V_o \quad (3.45)$$

Görev süresi değerine göre yükseltici veya azaltıcı tipte çalışırlar. Görev süresi değerinin 0,5'ten büyük olduğu durumda çevirici, yükseltici çevirici kipinde çalışır. Görev süresinin 0,5'ten küçük olduğu durumda çevirici, indirici çeviri kipinde çalışır.

Devre elemanları üzerindeki güç kayıpları ihmal edildiğinde giriş gücü çıkış gücüne eşittir.

$$P_{out} = P_{in} \quad (3.46)$$

$$V_o I_{out} = V_i I_i \quad (3.47)$$

$$V_o I_{out} = \frac{(1-D)}{D} V_o I_i \quad (3.48)$$

$$I_{out} = \frac{(1-D)}{D} I_i \quad (3.49)$$

Görev süresi değeri  $0 \leq D \leq 1$  aralığında olduğu için yukarıdaki denklemlerden Cuk tip çevirici yükseltici kipinde çalışırken ( $D > 0,5$ ) çıkıştaki voltaj değerini yükseltirken akım değerini azalttığı görülmektedir. Cuk tip çevirici indirici kipinde çalışırken ( $D < 0,5$ ) çıkıştaki voltaj değerini düşürürken akım değerini arttırdığı görülmektedir.

Yalıtımsız tipteki DC-DC çeviricilerin çıkış gerilim ve akım değerlerinin giriş gerilim ve akım değerleri cinsinden gösterildiği kıyaslama Çizelge 3.1'de verilmektedir.

**Çizelge 3.1 İzolesiz DC-DC çeviricilerin kıyaslaması**

	<b>Çıkış Gerilimi</b>	<b>Çıkış Akımı</b>	<b>Çıkış Gerilim Polaritesi</b>
<b>İndirici Çevirici</b>	$V_i * D$	$I_i / D$	Pozitif
<b>Yükseltici Çevirici</b>	$V_i / (1-D)$	$I_i * (1-D)$	Pozitif
<b>İndirici - Yükseltici Çevirici</b>	$V_i * D / (1-D)$	$I_i * (1-D) / D$	Negatif
<b>Cuk Çevirici</b>	$V_i * D / (1-D)$	$I_i * (1-D) / D$	Negatif

Seçilecek solar panel çıkış gerilimi ve akü gerilimi seviyesine göre kullanılması gereken çevirici tipi değişecektir. Beşinci bölümde de anlatıldığı gibi seçilen solar panelin çıkış gerilimi STK'da akü gerilimden yüksek olduğundan indirici tipte çevirici seçilmiştir.



## 4. MAKSİMUM GÜÇ NOKTASI TAKİP (MPPT) SİSTEMLERİ

### 4.1 MPPT Kontrol Algoritmaları

Güneş panellerinin çıkışıındaki enerjiyi en verimli şekilde kullanabilmek için MPPT metotları kullanılır. MPPT güneş pilinin verdiği enerjinin en yüksek olduğu noktayı yakalayan denetim metodudur. Maksimum güç noktası dış etken olarak ışımaya ve sıcaklıktan etkilenir. Panelin eğim açısı ve panelin yaşlanması MPPT noktasını değiştirecektir.

Çok farklı MPPT metotları geliştirilmiştir. Metotları birbirlerinden ayıran temel özellikler ise; maksimum güç noktasına yaklaşma hızı, gerekli parametreler (akım, gerilim vs.), donanımın karmaşıklığı, maliyeti, panele bağımlılığı, sıcaklık veya ışımaya miktarının değişimine gösterdikleri tepki hızı vs.dir [26].

Maksimum güç noktası takip algoritmaları doğrudan denetim metotları ve dolaylı denetim metotları olarak iki ana gruba ayrılabilirler. Doğrudan denetim metotları sürekli olarak panel çıkışıındaki akım ve gerilim değerlerini ölçerek maksimum güç noktasını bulmaya çalışırlar. Işıma ve sıcaklık değişikliklerinden etkilenerek maksimum güç noktasını değiştirirler. Doğrudan denetim metotları gerçek MPPT olarak nitelendirilirler. Dolaylı denetim metotlarında, daha önce yapılan ölçüm ve hesaplamalar kullanılarak maksimum güç noktası için yaklaşımda bulunulur. Maksimum güç noktası yerine yaklaşım sonucu elde edilen noktada çalışıldığı için dolaylı denetim metotları gerçek MPPT değildir. Dolaylı denetim metotlarının enerji verimleri doğrudan denetim metotlarına göre daha düşüktür. Dolaylı denetim metotları güneş pilindeki yaşlanma etkisine tepki veremezler. Dolaylı denetim metotları için gerekli olan devreler doğrudan denetim metodu için gerekli olan devrelere göre daha basit yapıdadırlar, bu nedenle maliyetleri daha düşüktür.

MPPT sisteminin verimi eşitlik (4.1)'de belirtildiği şekilde ifade edilir.  $P_{mppt}$  MPPT metotları kullanılarak panelden alınan enerjiyi,  $P_{max}$  ise belirlenen koşullarda panelden alınabilecek maksimum enerji miktarını ifade etmektedirler.

$$Verim = \frac{\int_0^t P_{mpt}(t) dt}{\int_0^t P_{max}(t) dt} \quad (4.1)$$

Yaygın olarak kullanılan MPPT metotları şunlardır:

- Sabit Gerilim Metodu
- Sabit Akım Metodu
- Değişir-Gözle Metodu
- Artan iletkenlik Metodu
- Bulanık Mantık Metodu

#### 4.1.1 Sabit Gerilim Metodu

Metodun temeli  $V_{MPPT}$  gerilimi ile  $V_{oc}$  gerilimi arasında doğrusal ilişki olması esasına dayanır. Dolaylı denetim metotlarından olan Sabit gerilim metodu, panel çıkışındaki yükün sistemden ayrılması ve panelin  $V_{oc}$  (açık devre) geriliminin ölçülmesi yöntemine göre yapılır. Bu nedenle açık devre gerilim metodu olarak da isimlendirilir. Panel çıkışındaki yükün sistemden ayrılarak açık devre gerilimin ölçülmesi belirlenen periyotlarla yapılır.

$$K_{ad} = \frac{V_{mpt}}{V_{oc}} = sabit \quad (4.2)$$

Sabit gerilim metodu ucuz ve karmaşık devreler gerektirmeyen yöntemdir. Sistemin olumsuz tarafı referans  $V_{oc}$  sinyal değerini elde edebilmek için yükün panelden ayrılması gerekmektedir. Bu durumda enerji elde edilemeyecektir. Literatürde  $K_{ad}$  sabitinin değerinin %71 ile %80 arasında değiştiği belirtilmektedir [26,27]. Değişkenliğin sebebi fotovoltaik hücre parametrelerinden kaynaklanmaktadır. Çoğunlukla seçilen  $K_{ad}$  sabiti değeri %76'dır [28]. Basit bir metot olmasına rağmen  $K_{ad}$  sabitinin optimum değerini bulma zorluğu, örnekleme sırasında panel uçlarının açık devre yapılması sebebi ile enerji elde edilememesi, panel bağımlılığı dezavantajlarıdır.

#### 4.1.2 Sabit Akım Metodu (Kısa Devre Akım Metodu)

Dolaylı denetim metotlarından biridir. PV modül MPPT akımı ( $I_{MPPT}$ ) ile kısa devre akımı ( $I_{sc}$ ) arasında eşitlik (4.3)'te gösterildiği gibi orantısal ilişki vardır. Sabit akım metodu, panel çıkış uçlarının kısa devre yapılması ve panelin  $I_{sc}$  (kısa devre) akımının ölçülmesi yöntemine göre yapılır. Bu nedenle kısa devre akım metodu olarak da isimlendirilir. Panelin çıkış uçlarının kısa devre yapılarak, kısa devre akımının ölçülmesi belirlenen periyotlarla yapılır.

$$I_{mppt} = kd * I_{sc} \quad (4.3)$$

kd sabitinin değeri genellikle %78 ile %92 aralığındadır [29].

Sabit akım metodu ucuz ve karmaşık devreler gerektirmeyen yöntemdir. Sistemin olumsuz tarafı referans  $I_{sc}$  sinyalinin değerini elde edebilmek için yükün panelden ayrılmasının ve panel uçlarının kısa devre edilmesinin gerekmesidir. Bu durumda enerji elde edilemeyecektir. Panel uçlarını kısa devre etmek, panel uçlarını açık devre etmekten daha zor olduğu için sabit gerilim metodunu uygulamak, sabit akım metodunu uygulamaktan daha kolaydır.

#### 4.1.3 Değiştir-Gözle Metodu

Değiştir-gözle metodu (P&O) doğrudan denetim metodudur. Güneş panelinin güç-gerilim yapısından faydalanılır. Sistem sürekli olarak panelin çıkış gücünü takip ederek, maksimum çıkış gücü noktasına ulaşabilmek için gerilim değerini değiştirir. Gerilim değerinin değiştirilmesi darbe genişlik oranının değiştirilmesi ile sağlanır. Panelin çıkış gücü değerini elde edebilmek için çıkışındaki akım ve gerilim değerlerini ölçmek yeterli olacaktır.

Maksimum güç ( $M_p$ ) noktasının solunda iken gerilim değerinin artırılması çıkış gücünü arttıracak, gerilim değerinin azaltılması çıkış gücünü azaltacaktır.

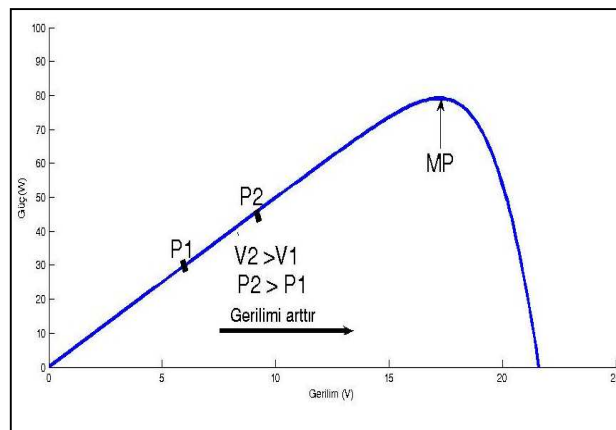
Maksimum güç ( $M_p$ ) noktasının sağıında iken gerilim değeri artırılması çıkış gücünü azaltacak, gerilim değeri azaltılması çıkış gücünü artıracaktır.

Gerilim, değeri değışimi ve buna bağılı olarak güçteki değışime göre sonraki gerilimdeki değışime karar verilir. Maksimum güç noktasına erişebilmek için gerilimdeki değışim kararı Çizelge 4.1’de gösterildiğı şekilde verilir. Gerilim ve güçteki değışime göre sonraki adımdaki değışim kararının gösterimi Şekil 4.1, Şekil 4.2, Şekil 4.3 ve Şekil 4.4 ‘te verilmiştir.

**Çizelge 4.1** Gerilim değışimi karar tablosu

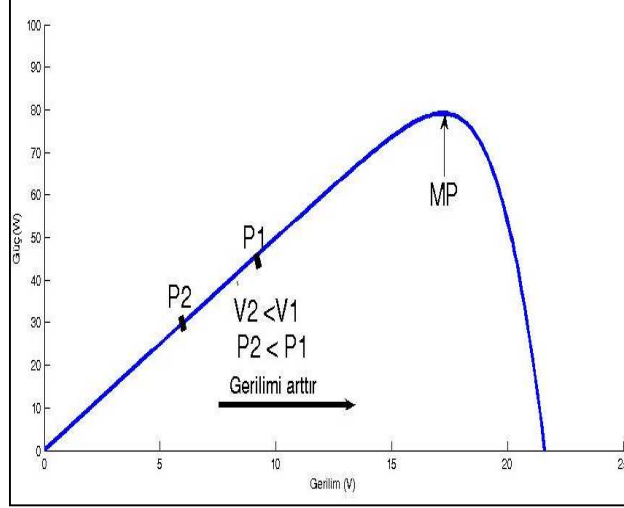
Gerilimdeki Değışim	Güçteki Değışim	Sonraki Adımda Gerilimdeki Değışim
Pozitif	Pozitif	Pozitif
Pozitif	Negatif	Negatif
Negatif	Pozitif	Negatif
Negatif	Negatif	Pozitif

Gerilimdeki değışimin pozitif ( $(V_2 - V_1) > 0$ ) ve güçteki değışimin pozitif ( $(P_2 - P_1) > 0$ ) olduğı durumda bulunulan nokta MP noktasının solundadır. Sonraki adımda gerilim artırılır. Belirtilen koşul Şekil 4.1’de gösterilmiştir.



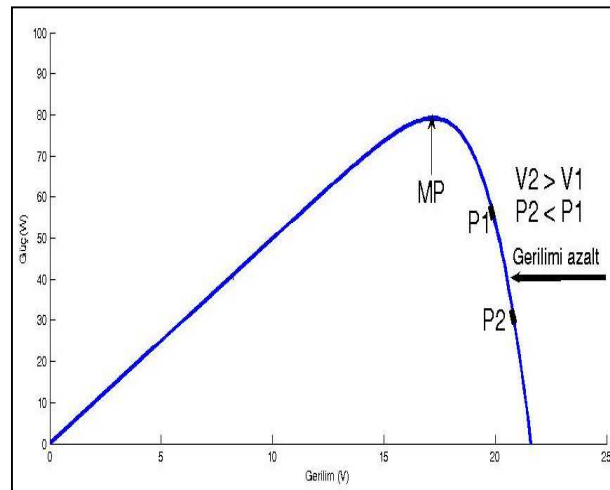
**Şekil 4.1**  $\Delta V > 0, \Delta P > 0$

Gerilimdeki deęişimin negatif (( $V_2 - V_1$ ) < 0) ve güçteki deęişimin negatif (( $P_2 - P_1$ ) < 0) olduęu durumda bulunulan nokta MP noktasının solundadır. Sonraki adımda gerilim artırılır. Belirtilen koşul Şekil 4.2'de gösterilmiştir.



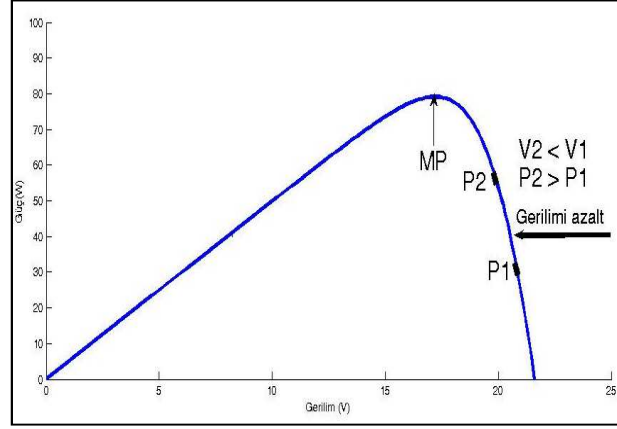
**Şekil 4.2**  $\Delta V < 0, \Delta P < 0$

Gerilimdeki deęişimin pozitif (( $V_2 - V_1$ ) > 0) ve güçteki deęişimin negatif (( $P_2 - P_1$ ) < 0) olduęu durumda bulunulan nokta MP noktasının saęındadır. Sonraki adımda gerilim azaltılır. Belirtilen koşul Şekil 4.3'te gösterilmiştir.



**Şekil 4.3**  $\Delta V > 0, \Delta P < 0$

Gerilimdeki deęişimin negatif ( $(V_2 - V_1) < 0$ ) ve güçteki deęişimin pozitif ( $(P_2 - P_1) > 0$ ) olduęu durumda bulunulan nokta MP noktasının saęındadır. Sonraki adımda gerilim azaltılır. Belirtilen koşul Şekil 4.4'te gösterilmiştir.

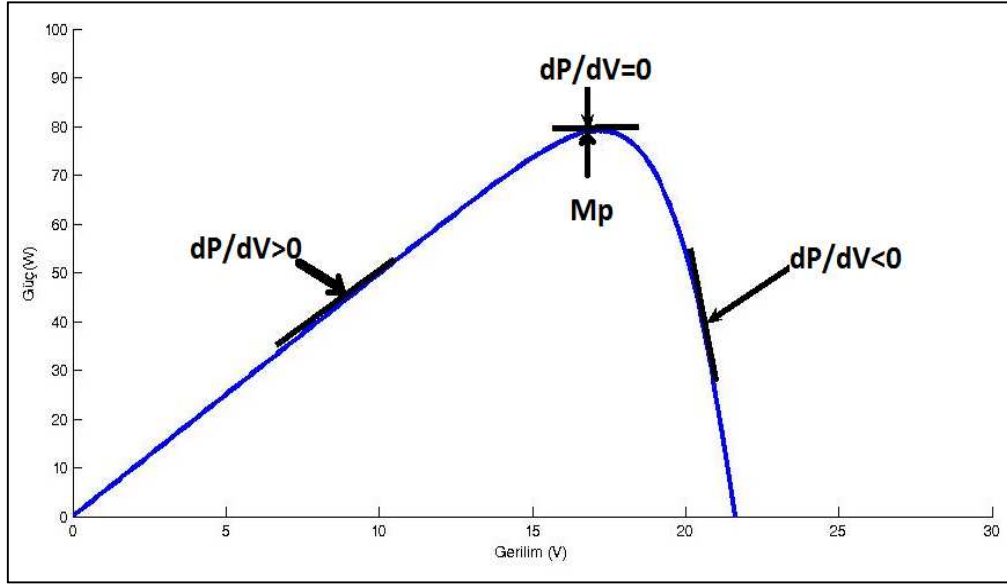


**Şekil 4.4**  $\Delta V < 0$ ,  $\Delta P > 0$

Metodun ani sıcaklık ve ışınım miktarı deęişimlerine karşı sistemin tepkisi yavaştır. MP noktasını belirlemekte hatalar yapabilir. Metot, çevresel olarak ani ışınım deęişimlerinde MP noktasına yakınsama yerine hatalı olarak ıraksama yapabilir. Maksimum güç noktasına ulaşıldığında, algoritma maksimum güç noktası etrafında salınım yapmaya devam eder. Salınım miktarını azaltmak için görev süresi deęişimi adım aralığı azaltılabilir. Fakat adım aralığını azaltmak maksimum güç noktasına yaklaşım hızını azaltacaktır. Problemin çözümü olarak deęişken adım aralığı kullanılabilir.

#### 4.1.4 Artan İletkenlik Metodu

Artan İletkenlik metodunun temeli panel çıkış gücünün gerilimine göre türevinin kontrol edilmesine dayanır. Doğrudan denetim metodudur. Panel çıkış gücünün gerilimine göre eğiminin sıfır olduęu nokta ( $dP/dV = 0$ ) maksimum güç noktası olarak adlandırılan MP noktasıdır. Eğimin pozitif olduęu nokta ( $dP/dV > 0$ ) MP noktasının solunda, eğimin negatif olduęu nokta ( $dP/dV < 0$ ) MP noktasının saęındadır. Çıkış gücünün gerileme göre türevinin deęerine baęlı olarak bulunan noktanın yeri Şekil 4.5'te gösterilmiştir.



**Şekil 4.5** Artan İletkenlik Metodu

Maksimum güç noktasında eğim sıfır olduğu için gücün gerilime göre türevi eşitlik (4.4)'te belirtildiği şekilde yazılabilir.

$$\frac{dP}{dV} = \frac{d(V \cdot I)}{dV} = 0 \quad (4.4)$$

$$\frac{dI}{dV} = -\frac{I}{V} \quad (4.5)$$

Yukarıdaki eşitliğe göre maksimum güç noktasında artan iletkenlik değeri ile ani iletkenlik değeri eşit fakat ters işaretlidir. Metot ani iletkenlik değeri ( $I/V$ ) ile artan iletkenlik ( $dI/dV$ ) değerini kıyaslayarak maksimum güç noktasına ulaşmaya çalışır.

Ani atmosferik değişimlere tepkisi P&O metoduna göre daha hızlıdır. Değişim yönüne tam olarak karar verebildiği için P&O metodunda karşılaşılan ani ışınım değişiminde yakınsama yerine ıraksama yapma hatasına artan iletkenlik metodunda rastlanılmaz.

#### 4.1.5 Bulanık Mantık Algoritması

Tepki sürelerinin hızlı olması ve stabil olmaları diğer metotlara göre avantajdır [29]. Bulanık mantık kontrolü üç kısımdan meydana gelir; bulanıklaştırma, bulanık mantık kural tablosu ve bulanıklaştırmayı ortadan kaldırma. Bulanıklaştırma aşamasında numerik giriş verileri bulanık mantık dil yapısına çevrilirler.

MPPT bulanık mantık kontrolünde kullanılan girdiler hata fonksiyonu  $E$  ve hata değişim fonksiyonu  $\Delta E$ 'dir. Hata ( $E$ ) ve hata değişim fonksiyonları ( $\Delta E$ ) hesaplanır ve bulanık mantık dil yapısına çevrilirler. Bulanık mantık kural tablosuna göre bulanık mantık kontrolcüsü tarafından işleme tabi tutularak çıktı elde edilir. Bulanıklaştırmayı ortadan kaldırma aşamasında bulanık mantık dil yapısındaki çıktılar üyelik fonksiyonu kullanılarak sayısal çıktı verilerine dönüştürülürler. Elde edilen çıktı verileri analog işaretler olarak güç dönüştürmede Maksimum Güç Noktası (MPP) kontrolü amacıyla kullanılırlar [26] .

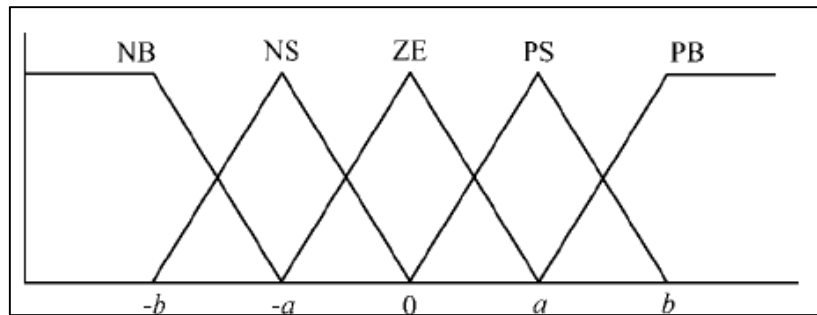
Hızı diğer algoritmalara göre daha yüksektir.

$$E = (P(n) - P(n-1)) / (V(n) - V(n-1)) \quad (4.6)$$

$$\Delta E(n) = E(n) - E(n-1) \quad (4.7)$$

**Çizelge 4.2** Bulanık mantık kural tablosu [34]

$\Delta E$ E	NB	NS	ZE	PS	PB
NB	ZE	ZE	NB	NB	NB
NS	ZE	ZE	NS	NS	NS
ZE	NS	ZE	ZE	ZE	PS
PS	PS	PS	PS	ZE	ZE
PB	PB	PB	PB	ZE	ZE



**Şekil 4.6** Üyelik fonksiyonu



#### 4.1.6 Denetim Metotlarının Karşılaştırılması

Maksimum güç noktası takip sistemine sahip fotovoltaik sistemlerde seçilen algoritma verimi etkilemektedir. Doğrudan denetim metotlarına sahip MPPT'li sistemlerin verimleri daha yüksektir, buna karşın maliyetleri ve sistemlerinin karmaşıklıkları dolayı denetim metotlarına sahip sistemlere göre daha fazladır.

MPPT metotlarının yaklaşım hızı, panel bağımlılığı, periyodik ayar gereksinimi ve diğer kriterlere göre oluşturulan karşılaştırma tablosu Çizelge 4.3'te verilmiştir [26]. Kurulacak fotovoltaik sistemler için MPPT metodu tercihinde fotovoltaik sistemin büyüklüğü, maliyeti ve verim oranı etkili olacaktır.

**Çizelge 4.3** MPPT tekniklerinin kıyaslanması

MPPT Tekniği	PV Panel Bağımlılığı	Gerçek MPPT	Analog / Sayısal	Periyodik Ayar	Yaklaşım Hızı	Uygulama Zorluğu	Ölçülen Parametreler
P&O(Tepe Tırmanma)	Hayır	Evet	Analog& Sayısal	Hayır	Değişken	Düşük	Akım, Gerilim
Artan İletkenlik	Hayır	Evet	Sayısal	Hayır	Değişken	Orta	Akım, Gerilim
Açık Devre Gerilim $V_{oc}$	Evet	Hayır	Analog& Sayısal	Evet	Orta	Düşük	Gerilim
Kısa Devre Akım $I_{sc}$	Evet	Hayır	Analog& Sayısal	Evet	Orta	Orta	Akım
Bulanık Mantık	Evet	Evet	Sayısal	Evet	Hızlı	Yüksek	Değişken
Yapay Sinir Ağları	Evet	Evet	Sayısal	Evet	Hızlı	Yüksek	Değişken
dP/dV veya dP/dI geribesleme Kontrolü	Hayır	Evet	Sayısal	Hayır	Hızlı	Orta	Akım, Gerilim

Atmosfer koşullarına göre MPPT metotlarının verimliliklerinin kıyaslaması Çizelge 4.4'te verilmiştir [27].

**Çizelge 4.4** Atmosfer koşullarına göre MPPT verimleri

Atmosfer Bilgisi	P&O		Artan İletkenlik		Sabit Gerilim	
	Veri Gün Sayısı	Verim	Veri Gün Sayısı	Verim	Veri Gün Sayısı	Verim
Açık	20	98.7	17	98.7	20	90.4
Parçalı Bulutlu	14	96.5	11	97.0	10	90.1
Bulutlu	9	98.1	11	96.7	6	93.1
Tümü	43	97.8	39	97.4	36	91.2
Simülasyon	99.3		99.4		93.1	

## 4.2 Akü

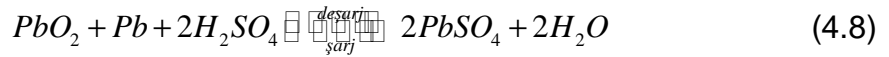
### 4.2.1 Akü Türleri

Aküler kimyasal reaksiyon sonucunda elektrik enerjisini daha sonra enerji sağlamak amacıyla depolamaya yarayan cihazlardır. Aküler primer ve sekonder tip olmak üzere iki ana guruba ayrılırlar.

Primer tip aküler, enerji depolama ve enerji sağlama için kullanılırlar. Fakat yeniden şarj edilemezler. Çoğunlukla tüketici elektroniğinde kullanılan karbon çinko ve lityum piller primer tip akülerdendir. Sekonder tip aküler, enerji depolamada ve enerji sağlamada kullanılırlar. Yeniden şarj edilebilirler. Deşarj akımına ters yönde akım geçirilerek şarj edilirler. Sıvı kurşun asit piller, kapalı Kurşun Asit piller ve Nikel Kadmiyum piller sekonder tip akülerdendir [30].

Kurşun asit pilin hücre voltajı değeri yaklaşık 2 Vdc seviyesindedir. İstenilen çıkış gerilimi değeri için pil hücreleri seri olarak bağlanarak akü gerilimini oluştururlar. 12 Vdc çıkış gerilimine sahip akü 6 adet seri pil hücrelerine sahiptir.

Kurşun asit pillerde kurşun dioksit ( $PbO_2$ ) pozitif plakada, kurşun (Pb) negatif plakada ve su içerisinde sülfürik asit ( $H_2SO_4$ ) elektrolit olarak kullanılan aktif materyallerdir. Kurşun asit pillerde deşarj ve şarj sırasında oluşan kimyasal reaksiyon eşitlik (4.8) ile ifade edilir.



Değişik çeşitte kurşun asit aküler mevcuttur. PV sistemlerde çoğunlukla kullanılan kurşun asit piller şunlardır:

- Kurşun antimon
- Kurşun kalsiyum
- VRLA (Düzenleyici Valfli kurşun asit)
  - Jel
  - AGM (Emdirilmiş Cam Elyafı Ayraç)

Türlere göre kurşun asit akü özellikleri Çizelge 4.5'te verilmiştir [30].

**Çizelge 4.5 Kurşun Asit Akü özellikleri**

<b>Akü Türü</b>	<b>Avantajları</b>	<b>Dezavantajları</b>
Kurşun Antimon	Düşük maliyet, kolay ulaşılabilirlik, derin çevrim imkânı, yüksek sıcaklık performansı, elektrolit ilave edilebilirlik	Yüksek su kaybı, yüksek bakım ihtiyacı
Açık Kurşun Kalsiyum	Düşük maliyet, kolay ulaşılabilirlik düşük su kaybı, elektrolit ilave edilebilirlik	Düşük derin çevrim performansı, aşırı şarja karşı dayanıksızlık, aşırı sıcaklığa karşı dayanıksızlık
Jel	Orta maliyet, düşük bakım ihtiyacı, donmaya karşı dayanıklı, farklı yönlerde kurulum	Aşırı şarja karşı dayanıksızlık, aşırı sıcaklığa karşı dayanıksızlık, sınırlı ulaşılabilirlik
AGM	Orta maliyet, düşük bakım ihtiyacı, donmaya karşı dayanıklı, farklı yönlerde kurulum	Aşırı şarja karşı dayanıksızlık, aşırı sıcaklığa karşı dayanıksızlık, sınırlı ulaşılabilirlik

VRLA tipteki aküler yeniden ikmal yapılmayan, bakımsız, kapalı tip kurşun asit akülerdir, bu sebeple aşırı şarj edilmemelidirler. Bu tip akülere su ve elektrolit ekleme ihtiyacı duyulmaz. Fotovoltaik sistem uygulamaları için en uygun pil türü kapalı olmaları, su ve elektrolit ilavesi şeklinde bakım ihtiyaçları olmamaları, akma yapmamaları sebebi ile baş aşağı dahi çalışabilmeleri sebebi ile VRLA akülerdir.

Akü ile ilgili terimler aşağıda belirtilmiştir [30].

**Amper –Saat:** Akünün elektriksel depolama kapasitesi birimidir.1 amper-saat bir amperin bir saat boyunca transferidir, 3600 coulomb yüke eşittir.

**Kapasite:** Amper saat cinsinden ifade edilen, akünün enerji depolama ve enerji sağlama miktarı ölçüsüdür. Akünün kapasitesini etkileyen operasyonel faktörler; deşarj oranı, deşarj derinliği, kesim gerilimi, sıcaklık, akünün yaşı, akünün önceki çevrim sayısıdır.

**Kesim Voltajı:** Akünün çalışması için izin verilen en düşük gerilim değeridir.

Deşarj Derinliđi (DOD) : Aküye zarar vermeden müsaade edilen en fazla boşalma miktarı yüzdesidir.

Çevrim sayısı: Akünün ömrü boyunca yapabileceđi şarj/deşarj sayısıdır. (Dod takip eden tam şarj)

Deşarj: Deşarj akımı veya oranıyla belirtilen aküden akım sağlandığı süreçtir. Kurşun asit pillerde kurşun, kurşun dioksit ve sülfürik asit, deşarj sırasında kurşun sülfat ve suya çevrilirler.

Şarj : Şarj akımı veya oranıyla belirtilen aküye akım sağlandığı süreçtir. Kurşun asit pillerde kurşun sülfat ve su şarj sürecinde kurşun, kurşun dioksit ve sülfürik aside çevrilirler.

Kendiliğinden deşarj oranı: Şarj ve deşarj akımlarının olmadığı açık gerilim durumunda akünün içindeki kayıplardan kaynaklanan yük durumunun azalmasıdır. Özellikle kurşun antimon akülerde yüksek sıcaklıklar daha yüksek boşalma söz konusudur.

#### **4.2.2 Akü Şarj Adımları**

Aküler 3 kademede şarj edilir.

Kademe 1: Batarya derin deşarj olduğunda yani akünün gerilim seviyesinin limitin altında kaldığında uygulanan kiptir. Akünün ömrünü uzatmak için sabit, düşük seviye akım ile akü şarj edilir.

Kademe 2: Maksimum PV enerji ile akü şarj edilir. Bu aşamada gerilim ve akım deđişken olabilir.

Kademe 3: Akü tamamen şarj olduğunda uygulanan kiptir. Akünün kendiliğinden boşalmasını engellemek sabit gerilimde şarj edilir. Akım seviyesi giderek düşer.

### 4.3 Eğim Açısının Seçimi

Güneş panelinden en verimli şekilde enerji alınabilmesi için panelin uygun açıda yerleştirilmesi gerekir. Hareketli izleme yapmayan sabit güneş panelleri için optimum eğim açısının belirlenmesi önemlidir. Güneş panelinin optimum açıda yerleştirilmesi alınan ışık miktarını dolayısı ile elde edilen enerji miktarını etkileyecektir.

Güneş ışınları ile dünya üzerindeki yüzeyler arasında aşağıda belirtilen belirli açılar vardır [2]. Bu açılar aşağıda belirtilmişlerdir.

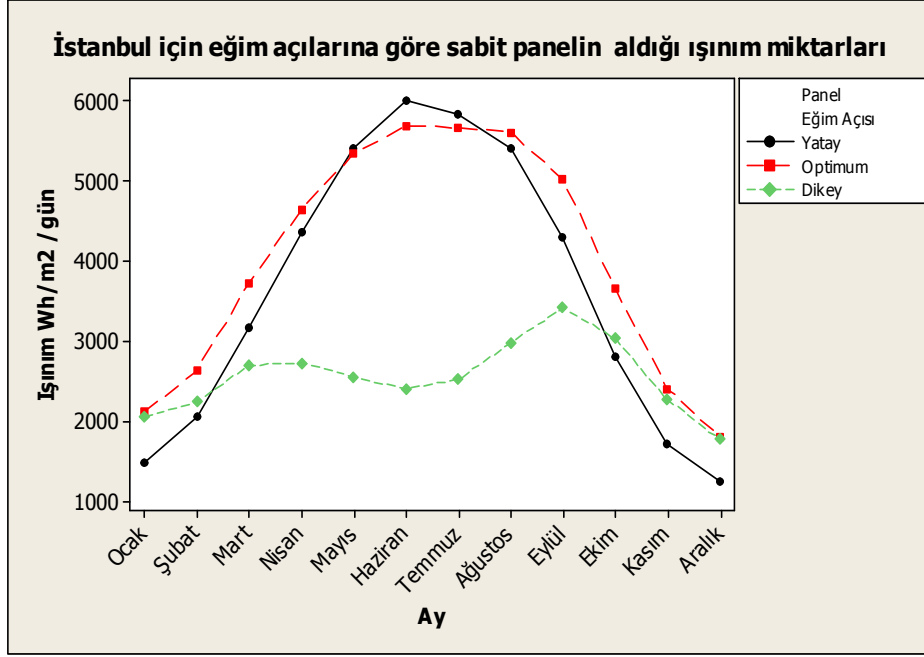
- Zenit açısı ( $\Theta_z$ ) : Yatay yüzeyin normali ile güneş ışınları arasında oluşan açıdır.
- Eğim Açısı (S) : Yatay yüzey ile eğik yüzey arasında kalan açıdır. Ekvatora yönelen yüzey için artı değer alır.
- Optimum Eğim Açısı(S): Eğim açısı enlem değerine Zenit açısının ilave edilmesi ile bulunur. Bu açı kışın büyümekte yazın ise küçülmektedir.

Bulunulan konuma göre optimum eğim açısı değeri zamana bağlı olarak Çizelge 4.6'da belirtildiği şekilde hesaplanabilir. Enleme ilave edilen sayısal değerlerin nedeni Zenit açısıdır [2].

**Çizelge 4.6** Zamana bağlı optimum eğim açısı

Zaman Aralığı	Eğim Açısı (S)
Yıllık optimum verim	Enlem *0,9
7 aylık kış mevsimi	Enlem + 15°
Kış mevsiminde en soğuk 3 ay	Enlem + 25°
Yaz mevsimi	Enlem – 25°

Sabit güneş paneli eğim açısının etkisini anlayabilmek için panelin 3 farklı eğim açısında yıl boyunca aylık olarak aldığı ışınım değerleri incelenmiştir. Konum olarak İstanbul ili seçilmiştir. Eğim açıları 0°, 31° (optimum değer olarak) ve 90° seçilmiştir. Işınım verileri olarak JRC araştırma merkezinin oluşturduğu veri tabanı kullanılmıştır [31]. Sabit panelin aldığı ışınım miktarının 3 farklı eğim açısına göre değişimi Şekil 4.7'de verilmiştir.



**Şekil 4,7** Alınan ışınım miktarının eğim açısına göre değişimi

Şekil 4,7'den de görüldüğü gibi yaz aylarında panel eğim açısı yataya yaklaştıkça (0 derece), kış aylarında ise panel eğim açısı dikeye yaklaştıkça (90 derece) daha fazla ışınım alınabilmektedir.

## 5.TELEVİZYON ÜZERİNDE FOTOVOLTAİK SİSTEM UYGULAMASI

Televizyon üzerinde fotovoltaiik sistem uygulamasında; 21.6 inç boyutunda LED ekrana sahip televizyonun ihtiyacı olan enerjiyi güneşten elde edebilmesi için maksimum güç takip noktası özelliğine sahip kontrol ünitesi tasarımı ve güç ünitesi tasarımı gerçekleştirilmiştir.

Uygulama çalışması sırasında yapılan aktiviteler aşağıda belirtilmiştir.

- MPPT'li denetim birimi tasarımı
  - Gerilim indirici çevirici bloğu
  - Gerilim, akım, sıcaklık algılayıcı bloğu
  - Mikrodenetleyici bloğu
  - DC güç birimi bloğu
  - Haberleşme bloğu (I2C,Uart)
  - Algoritma çalışması
- Farklı ışınım ve sıcaklık seviyelerine yönelik çalışma
  - İstanbul ili için ay ve saat bazlı ışınım veri tablolarının oluşturulması
  - İstanbul ili için ay ve saat bazlı sıcaklı veri tablolarının oluşturulması
- Güç birimi tasarımı
  - LED Panel için 24Vdc güç çevirici bloğu
  - Ana şasi için 5 Vdc güç çevirici bloğu

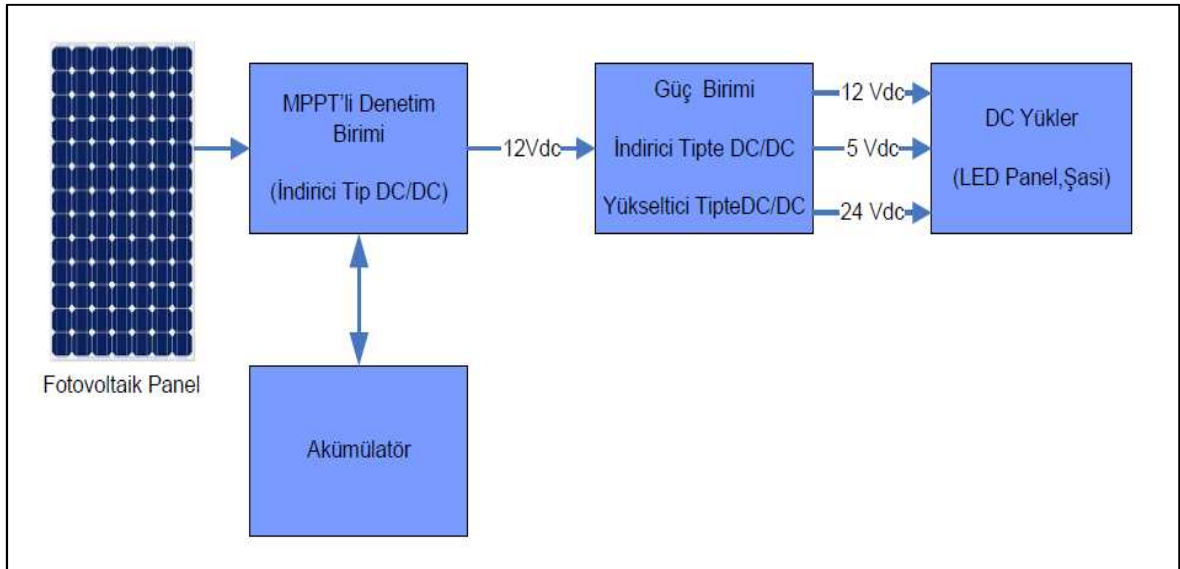
Maksimum güç takip noktası özelliğine sahip kontrol ünitesi tasarımı donanımsal ve yazılımsal çalışmaları içermektedir. Güç birimi tasarımı donanımsal çalışmayı içermektedir.



Sistem aşağıdaki kısımlardan meydana gelmektedir.

- Fotovoltaik panel
- MPPT'li denetim birimi
- Akümülatör (12 Vdc)
- Güç birimi (DC-DC çevirici)
- DC yükler (LED panel, şasi + hoparlör ve tuş takımı modülü)

Sistemin blok şeması Şekil 5.1'de verilmiştir.



**Şekil 5.1** Sistemin blok şeması

Sistemde kullanılacak 21,6 inç boyutundaki televizyona ait teknik özellikler Çizelge 5.1'de verilmiştir. Hesaplamalarda çalışma konumunda televizyonun nominal güç tüketimi 32 W olarak alınmıştır.

**Çizelge 5.1** Televizyonun teknik özellikleri

Televizyon	Ekran Alanı (dm <sup>2</sup> )	Ekran Boyutu (inç / cm)	Lamba Besleme Gerilimi	Ses Gücü
21,6 LED	13	21,6"/55	24Vdc	2*3W

Televizyonun günde 4 saat çalıştığı düşünölmüştür. Güneş ışığının alınmadığı veya güneş ışığının yetersiz olduğu durumlarda sistem 12 V'luk aküden beslenecektir. Hesaplamalar sırasında %12,5'luk enerji kaybı olduğu varsayımında bulunulmuş ve enerji kaybı televizyonun harcadığı enerjiye eklenmiştir. Enerji kaybı kablolardaki kaybı, kontrol ünitesinin harcadığı enerjiyi ve verim kaybını içermektedir.

Akü seçiminde dikkate alınan gereksinimler Çizelge 5.2'de gösterilmiştir. Akü seçiminde dikkate alınan gereksinimlerin hesaplamaları EK l'da verilmiştir.

**Çizelge 5.2** Akü seçimi gereksinimleri

<b>Değişken</b>	<b>Özellik</b>	<b>Değer</b>
Televizyonun günlük enerji ihtiyacı	Kayıpsız	128 Wh/gün
Televizyonun günlük enerji ihtiyacı	Kayıplar dahil	144 Wh/gün
Akü kapasitesi	Deşarj limitsiz	12 Ah/gün
Akü kapasitesi	%30 deşarj limitli	15,6 Ah/gün
Akü şarjı için panel çıkış akımı		2,6 A
Anlık yükün besleme akımı ihtiyacı		3 A

Sistemin direk olarak güneş panelinden beslendiği varsayımında ihtiyaç duyulan akım değeri (3 Amper) akünün şarj olabilmesi için gereken akım değerinden (2,6 Amper) daha yüksek olduğu için panel seçiminde dikkate alınacak panel akım değerinin 3 Amperden yüksek olması gerekir.

Panelin verebileceği akım değerinin akünün maksimum akım limitinden küçük olması gerekir. Panelin verebileceği maksimum akım değeri kısa devre akımıdır. Seçilen panelin kısa devre akım değeri 5 Amper olduğu için maksimum akım limiti 8 Amper olan akü seçilmiştir. Seçilen panelin teknik özellikleri Çizelge 5.3'te akünün teknik özellikleri Çizelge 5.4'te verilmiştir.

**Çizelge 5.3** Panel teknik özellikleri

Panel Teknik Özellikleri		
Maksimum güç	$P_{max}$	80 W
Maksimum güç akımı	$I_{mp}$	4,6 A
Maksimum güç gerilimi	$V_{mp}$	17,2 V
Kısa devre akımı	$I_{sc}$	5A
Açık devre gerilimi	$V_{oc}$	21,6 V
Ağırlık		9,6 kg
Boyut		550*1210*35 mm
Hücre Tipi		Mono Kristal

**Çizelge 5.4** Akü teknik özellikleri

Akü Teknik Özellikleri		
Gerilim		12 v
Kapasite		40 Ah
Maksimum Şarj Akımı		8 A
Ağırlık		9,6 kg
Boyut		198*166*171
Çalışma Sıcaklığı	Şarj	-20°C / 50 °C
	Deşarj	-40°C / 60 °C
Akü Tipi		Kurşun Asit

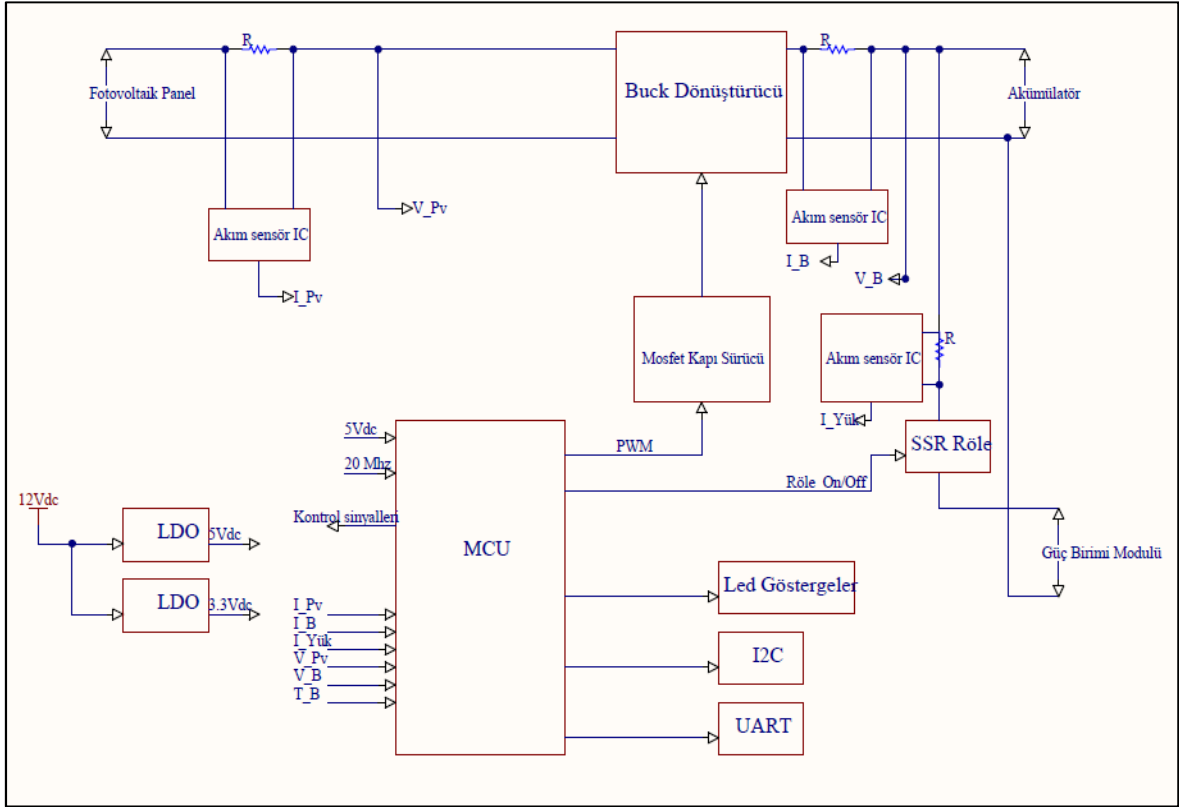
## 5.1 MPPT'li Denetim Birimi Tasarımı

### 5.1.1 Donanım Tasarımı

Yapılan çalışmada farklı ışınım ve sıcaklık seviyelerinde güneş pilinden elde edilen enerjinin maksimum miktarının yüke ve aküye aktarımı için indirici tipte çeviriciye sahip denetim birimi tasarlanmıştır.

Denetim birimi donanımsal olarak aşağıdaki kısımlardan meydana gelmiştir.

- Mikrodenetleyici bloğu
- Gerilim indirici çevirici bloğu
- Gerilim, akım, sıcaklık algılayıcı bloğu
- DC güç birimi bloğu
- Haberleşme bloğu (I2C,UART)



**Şekil 5.2** MPPT'li denetim birimi blok şeması

### 5.1.2. Mikrodenetleyici Bloğu

Kontrol bloğunda mikrodenetleyici olarak PIC16F877 kullanılmıştır. Mikrodenetleyicinin çalışma hızı 20 MHz'dir. Mikrodenetleyicinin A portu ADC (Analog sayısal dönüştürücü) olarak ayarlanmış ve gerilim, akım algılama sinyallerinin ADC dönüşümü için kullanılmıştır. Mikrodenetleyicinin B portu koruma fonksiyonları için açma/kapama çıkışı ve LED göstergelerin sürüşü için çıkış portu olarak kullanılmıştır. Gerilim indiricide gerekli PWM sürme işlemi için tümleşik devrede dahili olarak bulunan PWM modülü kullanılmış, RC2 pini PWM çıkışı olarak ayarlanmıştır. PWM sürüş frekansı 100 KHz olarak ayarlanmıştır. D portunun 8 numaralı pini SSR röleyi açma kapatma için çıkış olarak ayarlanmıştır. E portunun birinci ve ikinci pinleri sıcaklık algılama sinyallerinin sayısal sinyallere çevrimi için ADC girişi olarak ayarlanmıştır. C portunun yedinci ve sekizinci pinleri seri haberleşme için ayarlanmıştır.

Mikrodenetleyicinin yaptığı temel işlevler şunlardır:

- Güneş paneli akımı ve güneş paneli gerilimi algılama blokları tarafından gönderilen akım ve gerilim verilerini dinamik olarak takip ederek güneş panelinden alınan gücü hesaplar.
- Hesaplanan güç değerine göre sistemin maksimum güç noktasını izleyebilmesi için MPPT algoritmasını çalıştırır ve hesaplanan PWM sinyalini MOSFET sürücü tümleşik devreye gönderir.
- Batarya akımı ve batarya gerilimi algılama blokları tarafından gönderilen akım ve gerilim verilerini dinamik olarak takip ederek bataryayı şarj eder.
- Sistemin durumunu belirtmek için LED göstergeleri sürer.
- Yük beslemesini açma kapatma için SSR röleyi sürer ve gerilim indirici devresinin işlevini aktif ve pasif yapmak için gerekli kontrol sinyallerini üretir.
- Seri veri yolu ve I2C veri yolu ile harici birimlerle haberleşir.
- Donanımsal devre elemanları yanında yazılım ihtiyacı olan koruma fonksiyonlarının yerine getirilmesini sağlar.

Denetim kartındaki devre elemanlarının zarar görmemesi için koruma önlemleri alınmıştır. Korumalardan bazıları sadece donanımsal devre elemanları ile yapılırken, bazıları yazılım ve donanımsal devre elemanlarının birlikte kullanımı ile sağlanmışlardır.

Koruma önlemleri aşağıda belirtilmiştir.

- PV Panel ters kutup bağlantı koruması
- Akü ters kutup bağlantı koruması
- Akü şarj aşırı sıcaklık koruması (50°C)
- Akü düşük gerilim koruması (10.8V)
- Akü yüksek gerilim koruması (15V)

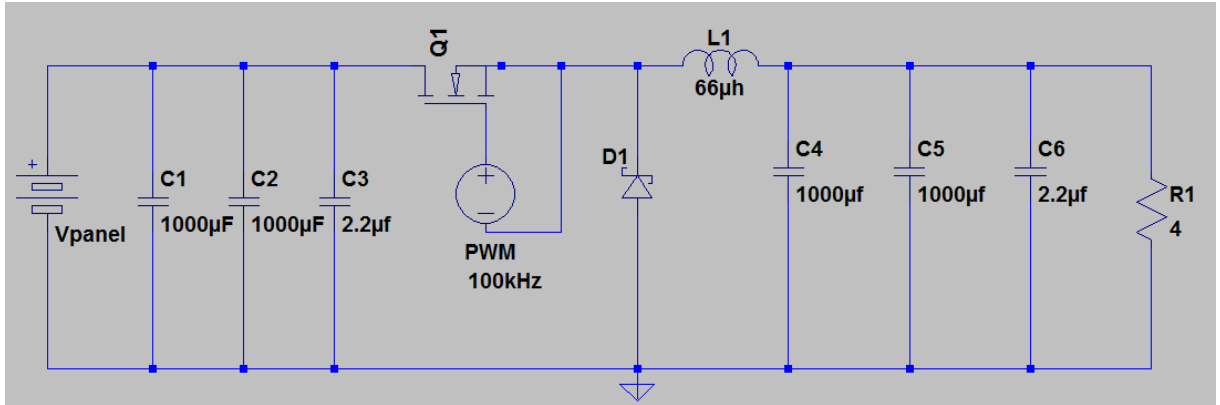
- Akü kısa devre koruması (8A)
- Yük kısa devre koruması (6A)
- PV Panel kısa devre koruması (10A)

### 5.1.3. İndirici Çevirici Bloğu

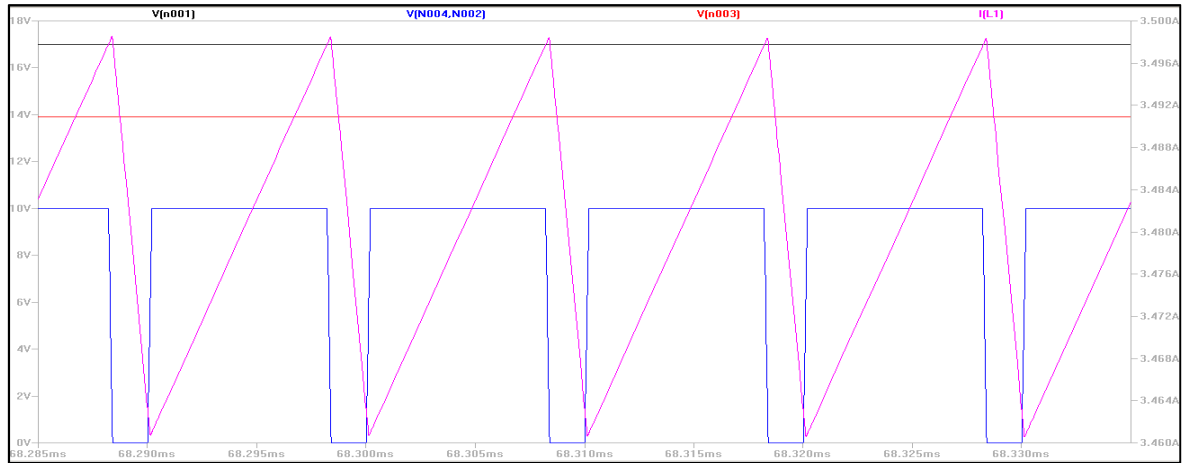
Asenkron n-kanallı MOSFET ve asenkron p-kanallı MOSFET'in kullanılması durumuna göre iki farklı indirici tip çevirici bloğu üzerinde çalışma yapılmıştır. Senkron n tipi yapı kullanılması durumu da incelenmiş fakat baskı devre kartı üzerinde yeri olmadığı için uygulama çalışması yapılmamıştır.

#### 5.1.3.1. Asenkron n-kanal MOSFET'li İndirici Tip Çevirici

Asenkron n-kanal MOSFET'li indirici tip DC-DC gerilim çevirici devresinin simülasyonu LTspice programı ile yapılmıştır. Simülasyon için kullanılan devre Şekil 5.3'te, akım ve gerilim dalga şekilleri Şekil 5.4'te verilmiştir.



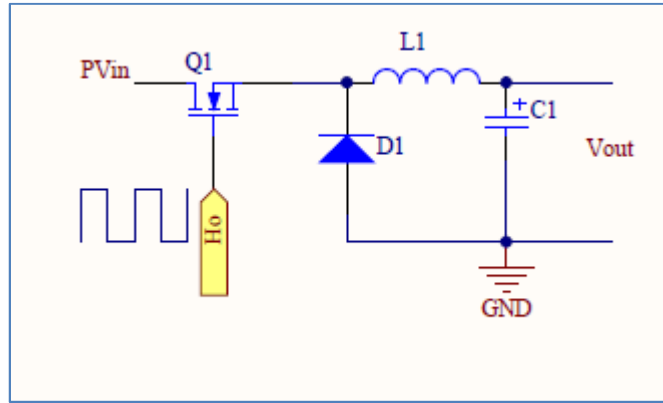
Şekil 5.3 DC-DC gerilim çevirici devresi



Şekil 5.4 DC-DC çevirici akım ve gerilim sinyalleri

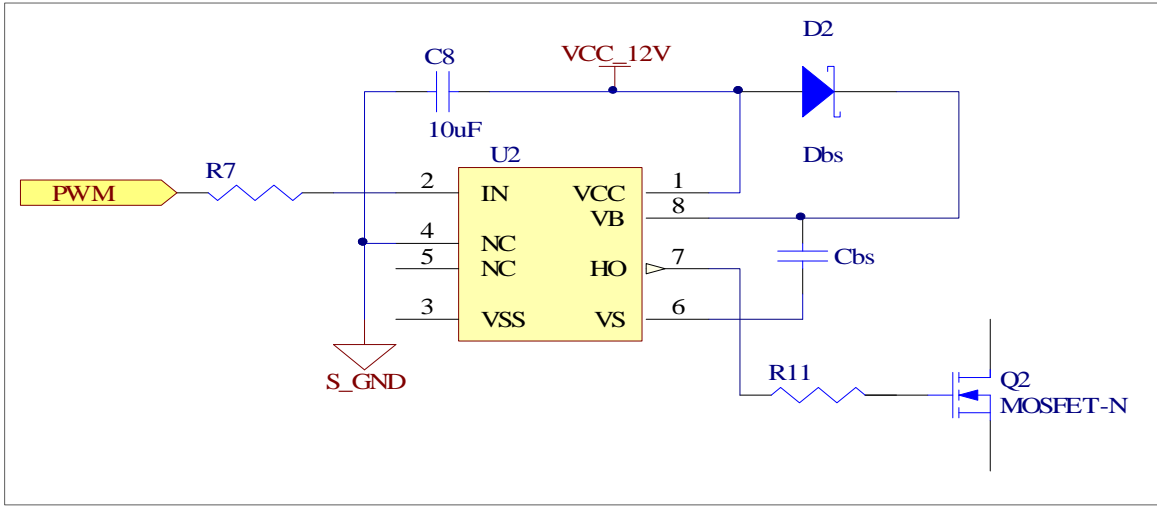
Yapılan benzetim sonucunda devrenin 4 Ohm yük ile başarılı şekilde çalıştığı görülmüştür. Giriş geriliminin 17 Vdc olduğu durumda PWM sinyali görev süresine göre gerilim indirici devre, çıkış gerilimi değerini değiştirmiştir. Vgs geriliminin değerine göre MOSFET, iletim ve kesim konumlarına geçmiştir.

İlk devre yapısında indirici tipteki DC-DC gerilim dönüştürme işleminde n-kanal MOSFET asenkron yapıda kullanılmıştır. n-kanal MOSFET seçiminin avantajı Rds direncinin daha düşük olması sebebi ile DC-DC dönüştürmede anahtarlama işlemi sırasında daha az enerji kaybı olmasıdır. n-kanal MOSFET'in p-kanal MOSFET'e göre daha düşük Rds direncine sahip olması avantajdır; fakat n-kanal MOSFET'in iletme geçebilmesi için Vgs gerilim değerinin 10 Vdc ve üzerinde olmasının gerekmesi ise dezavantajdır.



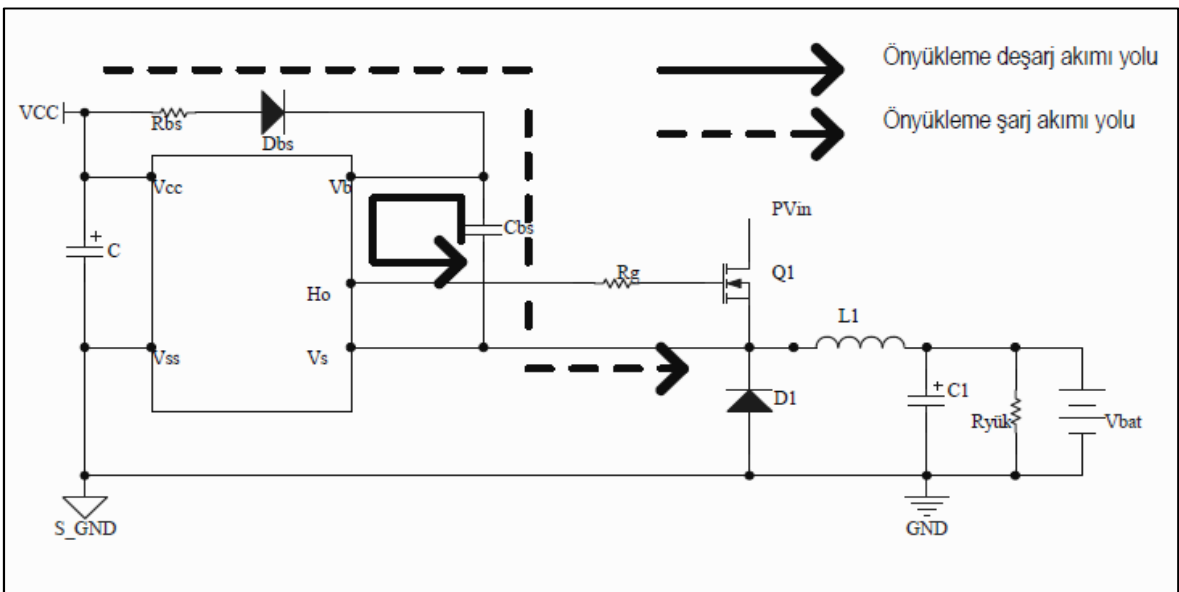
**Şekil 5.5** Asenkron n-kanal MOSFET'li azaltan çevirici devresi

n-kanal MOSFET'in iletme geçebilmesi için Vgs gerilimi değerinin 10 Vdc ve üzerinde olması farklı yöntemlerle sağlanabilir. Birinci yöntem önyükleme sürücü devresi kullanılması, ikinci yöntem ise darbe trafosu kullanılmasıdır.



**Şekil 5.6** MOSFET kapı sürücü devresi

Yapılan çalışmada kapı sürüşü için Şekil 5.6'da verilen önyükleme devresi kullanılmıştır. Kapı sürmek için gerekli olan gerilim (10 Vdc-20 Vdc aralığında) hızlı tipteki önyükleme diyotu (Dbs) üzerinden önyükleme kapasitesinin (Cbs) şarj edilmesi ile elde edilir. Önyükleme kapasitesi MOSFET kapalı durumda iken şarj edilir. Önyükleme şarj ve deşarj akım yolları Şekil 5.7'de gösterilmiştir. PWM sinyalinin yüksek seviyede olduğu durumda MOSFET iletim durumuna geçer. Önyükleme kapasitesinin negatif ucu (Vs) MOSFET'in kaynak ucuna bağlanır. Bu durumda Önyükleme kapasitesi Rg direnci üzerinden MOSFET'in kapı ucunu sürmek için gerekli akımı sağlar. Dbs diyotu ters kutuplanarak önyükleme kapasitesinin Rbs üzerinden deşarj olmasını engeller.



**Şekil 5.7** Önyükleme şarj ve deşarj akım yolları

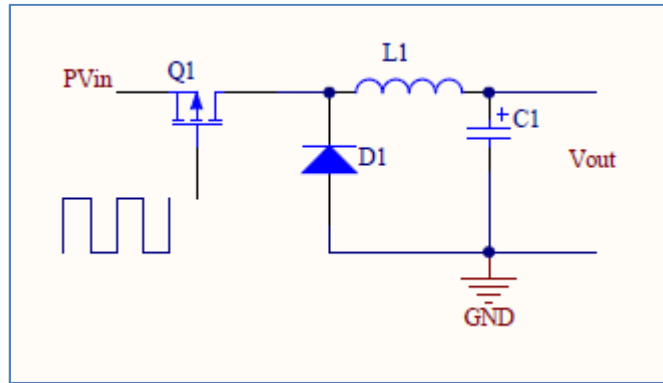


Önyüklemeye sürücü devresinde; önyüklemeye kapasitesi olarak seramik (MLCC) tip kondansatör seçilmiş, alüminyum elektrolitik kondansatör olabilecek kaçak akımı sebebi ile tercih edilmemiştir. Kapı sürücü IC ile MOSFET'in kapı ucu arasında akım sınırlaması için devrede seri direnç kullanılmıştır. Seri direncin değeri, anahtarlama hızı anahtarlama kaybında etken olduğu için MOSFET'in anahtarlama hızını etkilemeyecek fakat akım üzerindeki ani dalgalıkları yok edecek uygun değerde seçilmiştir. Mikrodenetleyicinin PWM çıkışı ile kapı sürücü IC arasında da akımı sınırlayıcı direnç kullanılmıştır.

V<sub>bs</sub> gerilimi üzerindeki dalgalanmaların seviyesini düşürmek için önyüklemeye kondansatörü yeterince büyük seçilmelidir. Önyüklemeye kapasitesi üzerinden V<sub>cc</sub> besleme gerilimi üzerine geri akacak yük miktarını azaltmak için seçilen önyüklemeye diyotunun hızlı tipte olması gerekir.

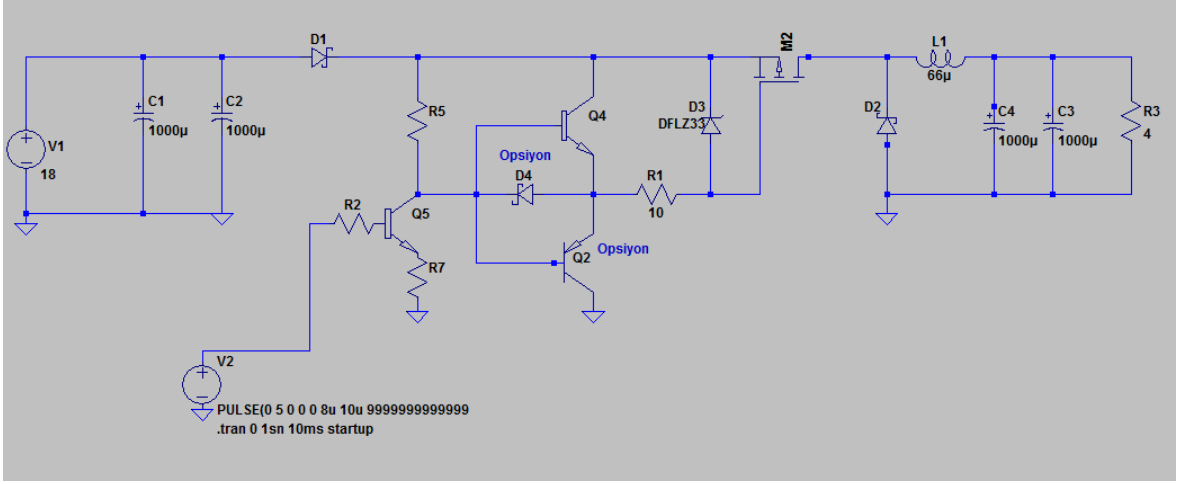
#### 5.1.3.2. Asenkron p-kanal MOSFET'li İndirici Tip Çevirici

p-kanal MOSFET kullanılarak anahtarlama işlemi yapılan indirici tipteki çevirici devresinde kapı sürmek için önyüklemeye devre bloğuna ihtiyaç yoktur. p-kanallı yapı kullanmanın dezavantajı ise R<sub>ds</sub> direncinin n-kanallı MOSFET'e göre fazla olmasından dolayı güç kaybının daha fazla olmasıdır. p-kanal MOSFET'li azaltan çevirici devresi Şekil 5.8'de gösterilmektedir.



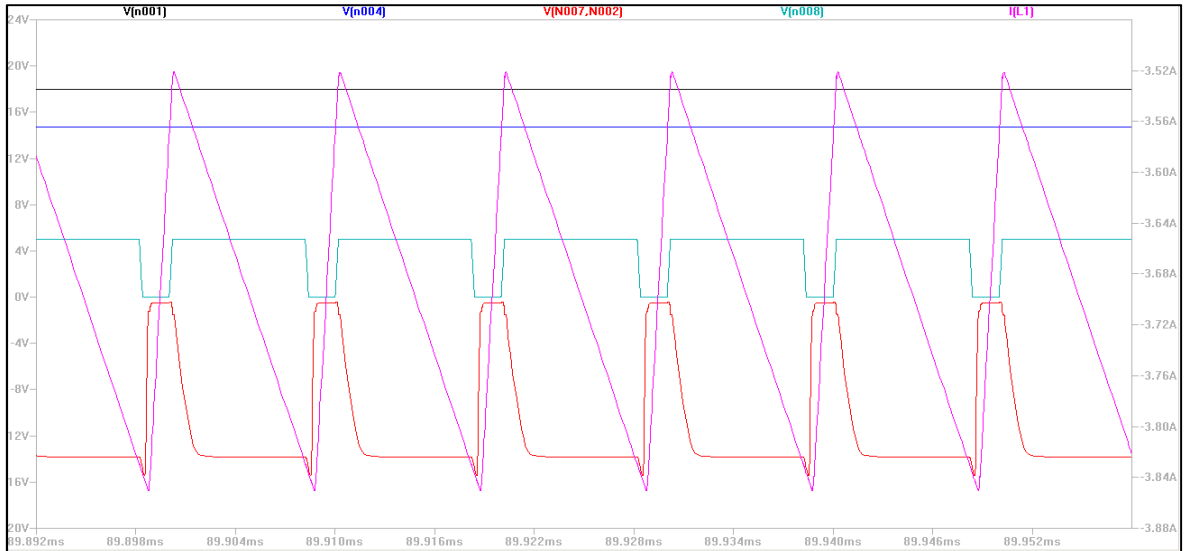
Şekil 5.8 p-kanal MOSFET'li azaltan çevirici devresi

p-kanallı indirici tip DC-DC gerilim çevirici devresinin simülasyonu LTspice programı ile yapılmıştır. Benzetim için kullanılan devre Şekil 5.9'da, benzetim sonucu elde edilen akım, gerilim dalga şekilleri Şekil 5.10'da verilmiştir.



**Şekil 5.9** p-kanal MOSFET'li DC-DC gerilim çevirici devresi

Yapılan benzetim sonucunda devrenin 4 Ohm yük ile başarılı şekilde çalıştığı görülmüştür. Giriş geriliminin 18 Vdc olduğu durumda PWM sinyali görev süresine göre gerilim indirici devre çıkış gerilimi değerini değiştirmiştir.  $V_{gs}$  geriliminin değerine göre MOSFET iletim ve kesim konumlarına geçmiştir.

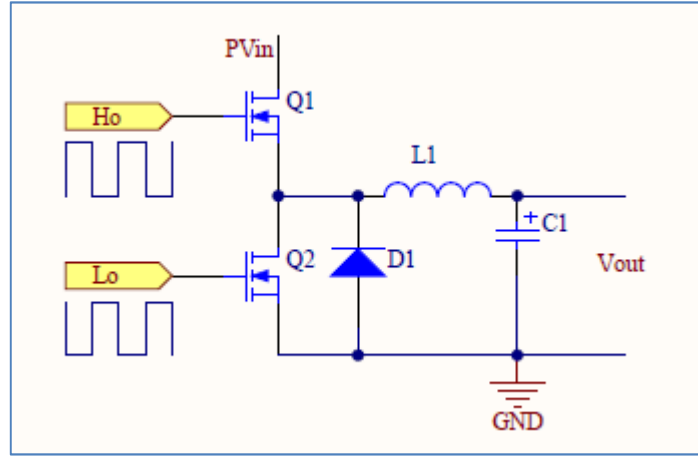


**Şekil 5.10** p-kanal MOSFET'li DC-DC çevirici akım ve gerilim sinyalleri

### 5.1.3.3 Senkron n-kanal MOSFET'li İndirici Tip Çevirici

Asenkron n-kanal MOSFET'li devrede D1 diyotunun yerine Q2 MOSFET'inin kullanılması ile güç tüketimi azaltılarak, verim arttırılabilir.

Senkron n-kanal MOSFET'li devre bloğu Şekil 5.11'de gösterilmiştir. Senkron tipteki n-kanallı indirici tipteki çevirici devresinde MOSFET'leri sürmek için iki farklı sürüş çıkışına sahip önyükleme tümeleşik devresine ihtiyaç vardır (Ho, Lo). Senkron sürücü yapısında Q1 MOSFET'i iletim durumunda olduğunda Q2 MOSFET'i kesim durumundadır. Q2 MOSFET'i iletim durumunda olduğunda Q1 kesim durumundadır. Senkron tip indirici çevirici yapısı incelenmiş fakat uygulama çalışması yapılmamıştır.



**Şekil 5.11** Senkron n-kanal MOSFET'li azaltan çevirici devresi

#### 5.1.3.4 Tasarlanan Azaltan Tip Çeviricide Malzeme Seçimi

Malzeme seçimi yapılırken gerilim indirici çeviricinin sürekli iletim kipinde çalıştığı varsayılmıştır. Hesaplamalar sırasında parametre değerlerinin Çizelge 5.5'teki şekilde olduğu kabul edilmiştir. Dalgalanma akımı değeri yük akımının %30'u ile sınırlandırılmıştır.

**Çizelge 5.5** Hesaplamalarda kullanılan varsayımlar

Değişken	Tanım	Değer	Özellik
$I_i$	Maksimum giriş akımı	5 A	
$V_i$	Giriş gerilimi	17 V	
$V_o$	Çıkış gerilimi	12 V	
$f_s$	Frekans	100 KHz	
D	Görev süresi	0,71	$(V_i/V_o)$
$I_r$	Dalgalanma akımı	1.5 A	$0.3 \cdot I_{out}$

Yukarıdaki kabullere göre malzeme değerleri hesaplanmıştır. Hesaplamalar EK.I'da verilmiştir. Hesaplamalar sonucunda seçilen malzemeler ve özellikleri Çizelge 5.6'da verilmiştir.

D diyotu n-kanal veya p-kanal asenkron devre yapısı kullanılması durumunda devrede yer almaktadır. Alternatif olarak sunulan senkron p-kanal devre yapısında D diyotu yerine ikinci MOSFET kullanılması gerekmektedir.

**Çizelge 5.6** Gerilim indirici devresi malzeme değer ve özellikleri

Sembol/Tür	Tanım	Adet	Değer	Özellik
L	Endüktans	2	33 $\mu$ H	R=0.020 Ohm
Ci	Giriş Kondansatörü	2	1000 $\mu$ F	35 V,ESR=0,04 Ohm
Co	Çıkış Kondansatörü	2	1000 $\mu$ F	35 V,ESR=0,04 Ohm
D	Diyot	1		Vf= 0,49 V, IF= 2*20 A,VRRM=45 V
n-kanal	Asenkron MOSFET	1		Rds=0,011 Ohm Vds=75 V,IDr=80 A
p-kanal	Asenkron MOSFET	1		Rds=0,117 Ohm, IDr = -23 A
n-kanal	Senkron MOSFET	2		Rds=0,011 Ohm, Vds=75 V,IDr=80 A

Asenkron n-kanallı yapıda, güneş ışığının olmadığı gece saatlerinde n-kanal MOSFET'in yerleşik koruma diyotu üzerinden oluşacak sızıntı akımı sebebiyle akünün boşalmasını önlemek amacıyla Schottky diyot kullanılmıştır. Schottky diyot kullanmanın dezavantajı ise aküyü şarj sırasında üzerinde ileri yönde gerilim düşümü ve enerji kayıplarının olmasıdır. MOSFET'in yerleşik koruma diyotu üzerindeki sızıntı akımını ve Schottky diyot kullanımında ortaya çıkan gerilim düşümü ve güç kayıplarını önlemenin diğer bir yöntemi kullanılan Schottky diyot yerine ikinci bir MOSFET kullanmaktır. Savak uçları ortak olacak şekilde ilk MOSFET'e seri bağlanan ikinci MOSFET'in yerleşik koruma diyotu sızıntı akımını önleyecektir.

İkinci MOSFET kullanımı maliyeti arttırdığından ileride yapılacak çalışmalar için opsiyon olarak baskı devre üzerine eklenmiş, dizilmemiştir.

Gerilim indirici çevirici frekansı 100 KHz olarak belirlenmiştir. DC-DC çevirici frekansı endüktans ölçülerini büyütmeyecek, anahtarlama kayıplarını artırmayacak optimum değere yakın seçilmiştir. Frekans değerinin daha fazla büyümesi anahtarlama kayıplarını artırmakta, frekans değerinin azalması ise endüktans değerini ve boyutlarını artırmaktadır.

Giriş gerilimi üzerinde dalgalanmaları azaltmak amacıyla düşük ESR seviyesine sahip LESR kapasiteler paralel olarak kullanılmıştır.

#### **5.1.4 Güç Kaynağı Devresi**

Denetim kartında bulunan devreler için gerekli olan 3.3 Vdc ve 5 Vdc gerilimler 12 Vdc gerilimden ayarlanabilir LDO tipindeki gerilim düzenleyiciler vasıtası ile elde edilmişlerdir. 12 Vdc gerilimin akü üzerinden alınabilmesinin yanında harici kaynaktan alınabilmesi opsiyonu da devre üzerinde mevcuttur. İhtiyaç olması durumunda harici 12 Vdc kaynak ile akü de beslenebilecek şekildedir. LDO tipinde gerilim düzenleyici kullanımının gerilim indirici çevirici kullanımına göre maliyet avantajı olmasına karşın ısı artışı ve güç kaybı dezavantajı vardır. Yüzey montaj tipinde kullanılan LDO düzenleyici için PCB üzerinde soğutma yüzeyleri bırakılmıştır. Devrede kullanılmak üzere seçilen LDO düzenleyici 1 A çıkış akım verebilmektedir. Devre üzerinde olabilecek kısa devre durumları için 12 Vdc, 3.3 Vdc ve 5 Vdc hatlarına sigorta koyulmuştur. Gerilim düzenleyici çıkışına yüksek frekanslı gürültü süzmek için filtre bloğu eklenmiştir. Yüksek gerilime karşı devrede 12 V girişine zener diyot eklenmiştir. Elde edilen 5 Vdc gerilim MCU, RS232 sürücü IC, SSR röle beslemeleri için kullanılmıştır. 3.3 Vdc gerilim, yukarı çekme gerilimi olarak kullanılmıştır.

#### **5.1.5 Akım, gerilim, sıcaklık algılama blokları**

Denetim kartında MPPT algoritması ve koruma fonksiyonları için akım, gerilim ve sıcaklık bilgilerine ihtiyaç duyulmuştur. Algılayıcı blokları tarafından alınan analog akım, gerilim ve sıcaklık sinyalleri mikrodenetleyicinin ADC bloklarında sayısal sinyallere çevrilirler.

Akım algılama için gerilim hattından algılama yapan akım algılayıcı tümleşik devre kullanılmıştır. Toprak üzerinden gelebilecek gürültü sebebiyle olabilecek yanlış algılamaları önlemek amacıyla toprak hattı yerine gerilim hattı akım algılama yapısı tercih edilmiştir. Harici algılama direnci üzerinden ölçülen gerilim bilgisi tümleşik devre tarafından sabit kazanç değeri oranında güçlendirilerek mikrodenetleyicinin ADC portuna gönderilir.

Güç tüketiminin düşük olması için harici algıma direncinin değeri 0,005 Ohm seçilmiştir. Denetim kartında güneş panelinden elde edilen akımı, akü şarj akımını ve yüklere aktarılan akımı ölçebilmek için 3 adet akım algılama devresi vardır.

Gerilim algılama işlemi gerilim bölücü devre ile yapılmıştır. Gerilim bölücü çıkışındaki analog gerilim bilgisi mikrodenetleyecinin ilgili ADC portuna gönderilir. Denetim kartında güneş panelinden elde edilen gerilimi ve akü gerilimini ölçebilmek için 2 adet gerilim algılama devresi vardır.

Sıcaklık algılama işlemi NTC termistör kullanılmıştır. Termistör vasıtası ile elde edilen analog sıcaklık bilgisi mikrodenetleyicinin ilgili ADC portuna gönderilir. Denetim kartında kart üzerindeki sıcaklığı ve akü sıcaklığını ölçmek için 2 adet sıcaklık algılama devresi vardır.

### **5.1.6 Haberleşme Bloğu**

Seri haberleşme için mikrodenetleyicide dahili olarak bulunan RS232 hatları kullanılmıştır. PC ile haberleşme için gerekli CMOS /TTL gerilim dönüşümü Max232 tümleşik devresi ile sağlanmıştır.

RS232 seri haberleşme protokolü kullanılarak bilgisayara aktarılan anlık veriler sayesinde sistemin izlenebilirliği sağlanmıştır.

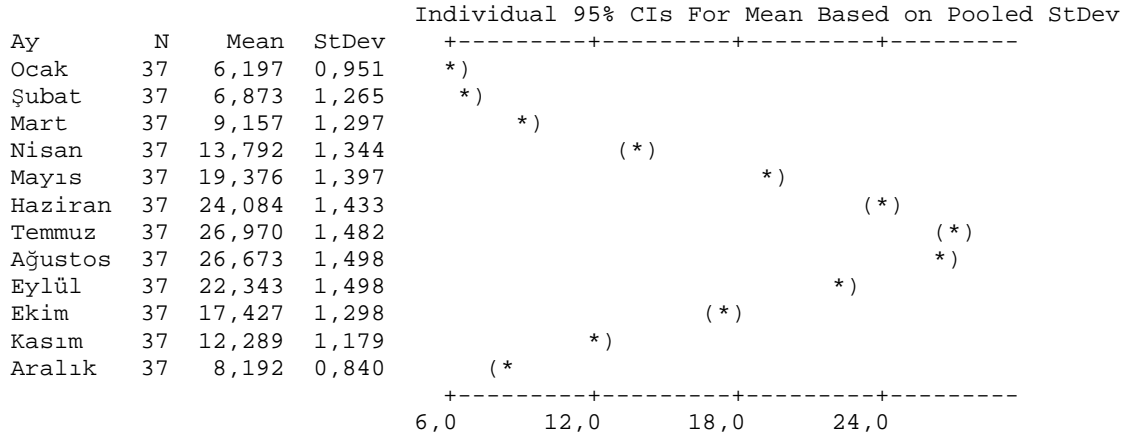
Televizyon ile haberleşmek için I2C veri yolu kullanılmıştır. Gerekli gerilim seviyesi için I2C hatları yukarı çekme dirençleri ile 3V3 gerilim hattına bağlanmışlardır.

## **5.2 Farklı Işınım ve Sıcaklık Seviyelerinde Sistem Çalışması**

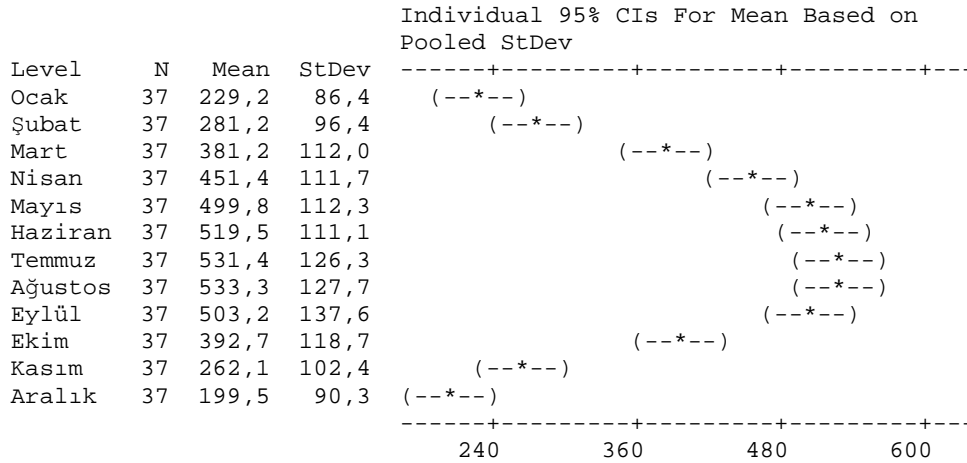
Fotovoltaik sistemli televizyon uygulamasında gerekli olan sıcaklık ve ışınım verileri için Avrupa Komisyonu JRC araştırma merkezinin oluşturduğu veri tabanı kullanılmıştır [31].

İstanbul ili için panel eğimi 35 derecede sabit olacak şekilde veriler toplanmıştır. 07.52 ile 16.52 saatleri arasında 15 dakika zaman aralıkları ile İstanbul iline ait yılın tüm aylarını kapsayan sıcaklık ve ışınım verileri alınarak Ek.C'de yer alan İstanbul'a ait ışınım ve sıcaklık verileri tablosu oluşturulmuştur. Oluşturulan İstanbul'a ait ışınım ve sıcaklık tablosundaki veriler kullanılarak her ayın ortalama anlık sıcaklık ve ışınım değerleri elde edilmiştir. Tablodan aylık ortalama değerleri elde etmek için 6 sigma Anova aracı kullanılmıştır.

Anova aracı kullanılarak elde edilen ay bazlı ortalama sıcaklık değerleri Şekil 5.12'de, ay bazlı ortalama ışınım verileri Şekil 5.13'te verilmiştir.

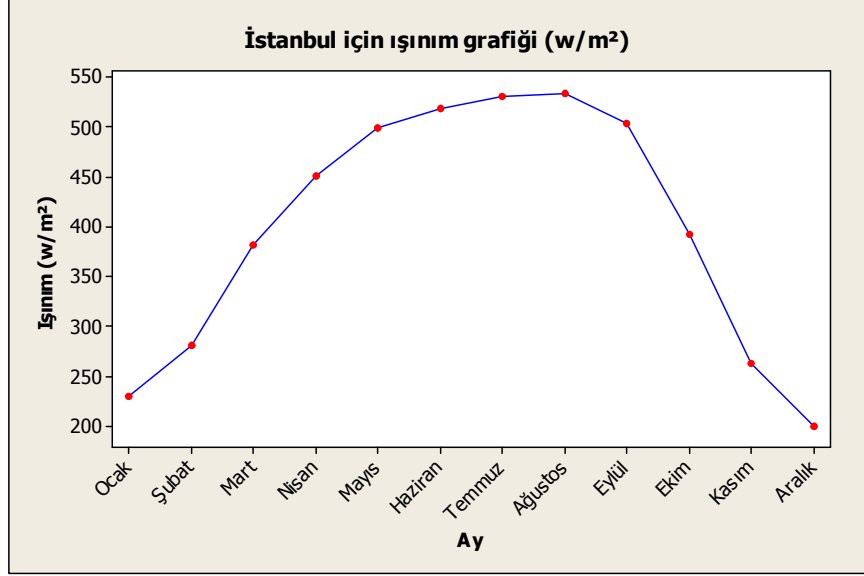


**Şekil 5.12** İstanbul için ay bazlı sıcaklık (°C) ortalamaları



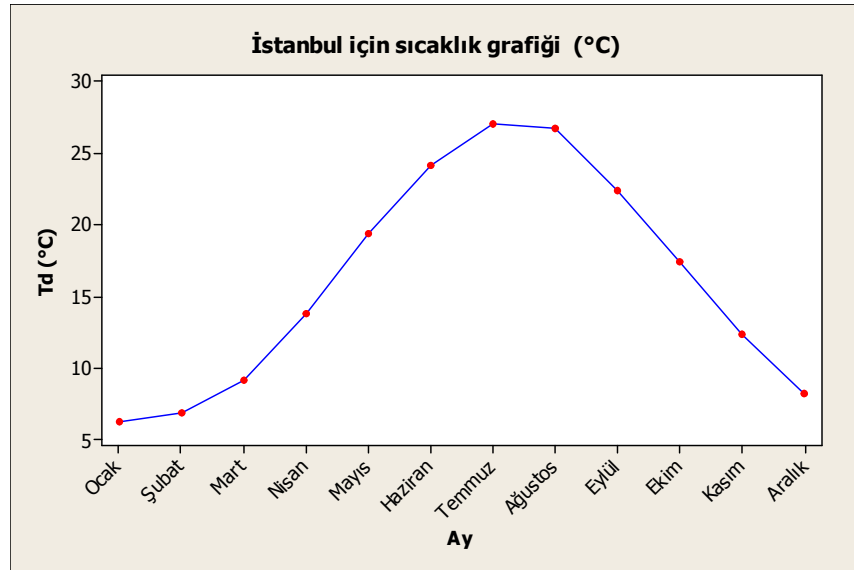
**Şekil 5.13** İstanbul için ay bazlı ışınım (w/m<sup>2</sup>) ortalamaları

Anlık ortalama değerlere göre oluşturulan ay bazlı ışınım grafiği Şekil 5.14'te ve sıcaklık grafiği Şekil 5.15'te gösterilmiştir. Grafikteki değerler aylık toplam değerler değildirler, gün içerisinde 7:52 ile 16:52 saatleri arasında alınan 37 farklı zamandaki anlık değerlerin ortalamalarıdır. 7:52 ile 16:52 saatleri arasında kalan zaman aralığı dışındaki veriler, ışık miktarı az veya yetersiz olduğu için dikkate alınmamıştır.



**Şekil 5.14** İstanbul için ışınlm grafiđi

İstanbul ili için panel eğim açısının 35 derecede sabit olduğu durumda 7:52 ile 16:52 saatleri arasındaki 37 farklı zamanda alınan anlık verilerin ortalamalarından elde edilen Şekil 5.14 ve Şekil 5.15'teki grafiđlerde de görüldüğü gibi anlık ortalama ışınlm ve sıcaklık değeri farklıdır. Aylar arasında sıcaklık ve ışınlm değeri farklı olmasından dolayı güneş panelinden elde edilebilecek maksimum güç değeri ve maksimum güç noktaları değışkenlik gösterecektir. Maksimum güç noktası değışeceğiinden dolayı MPPT'li sistemde aylar arasındaki ortalama PWM görev süresi de değışkenlik gösterecektir.

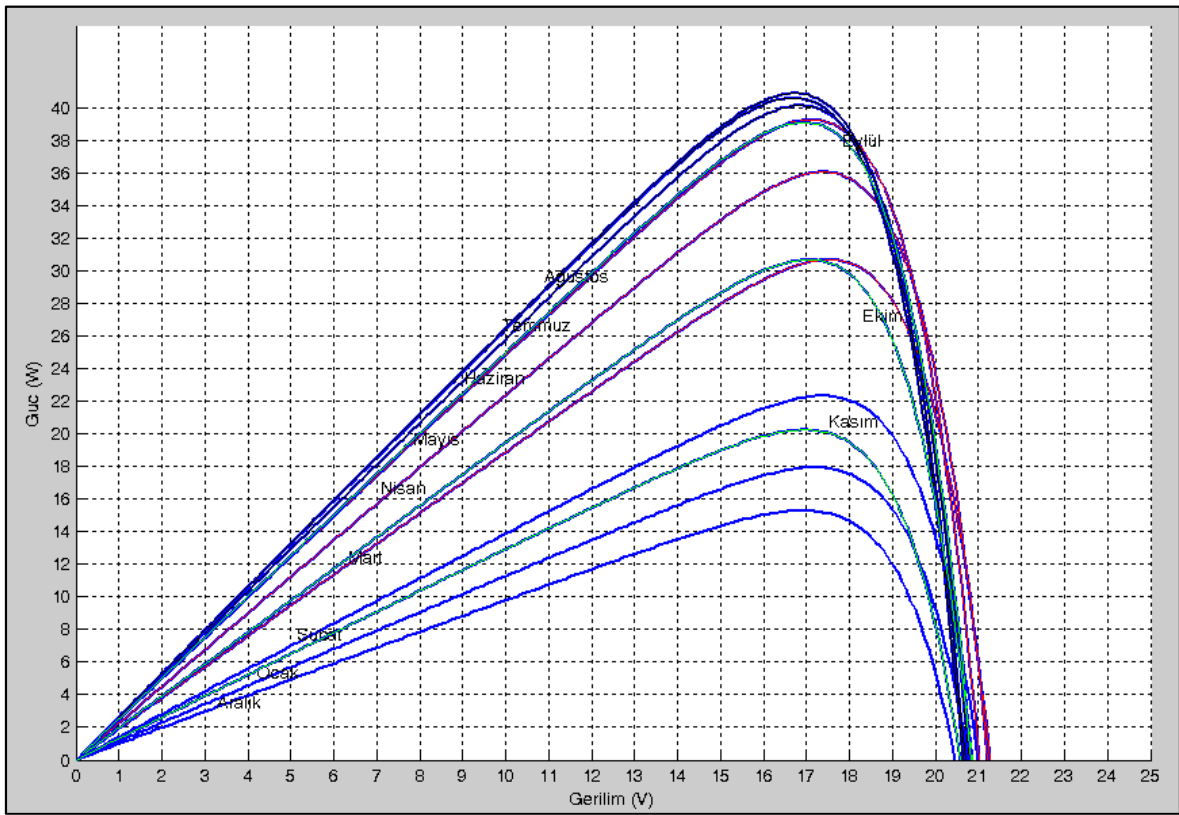


**Şekil 5.15** İstanbul için sıcaklık grafiđi



İstanbul ili için elde edilen aylık ortalama ışınım ve sıcaklık değerlerine göre Matlab programı kullanılarak LC80 panel için aylık güç gerilim grafikleri elde edilmiştir. Şekil 5.16'da on iki ayın birlikte gösterildiği güç gerilim grafiği verilmiştir. Grafikten görüldüğü gibi ay değişimine göre güç gerilim eğrisi değişmektedir.

Ek D'de her ayın güç gerilim grafikleri ayrı ayrı yer almaktadır.

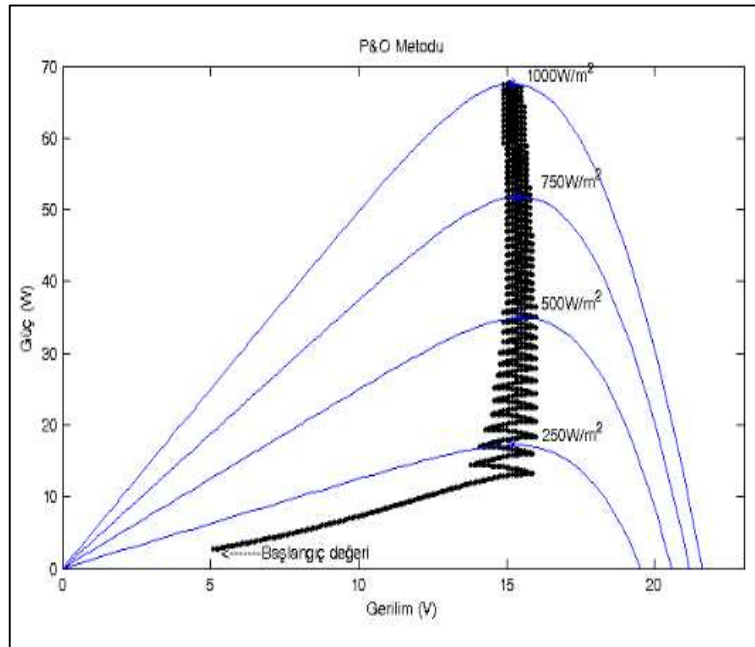


Şekil 5.16 Aylara göre güç-gerilim grafiği

### 5.3 Algoritma Çalışması

Bu çalışmada Bölüm 4'te incelenen MPPT tekniklerinden değiştir ve gözle metodunun kullanılması düşünülmüştür. Doğrudan denetim tekniklerinden olan değiştir ve gözle metodunun ilk çalışma anında maksimum güç noktasına yaklaşım hızının düşük olmasından dolayı karma yönteme karar verilmiştir. Karma yöntem olarak tablo metodu ile değiştir ve gözle metodunun ortak kullanımı önerilmektedir. Önerilen sistemde ilk çalışma anında maksimum güç noktasına yaklaşım hızını artırmak için tablo metodu kullanılır. Tablo metodu ile başlangıç gerilim değeri elde edildikten sonra değiştir ve gözle metoduna geçilir.

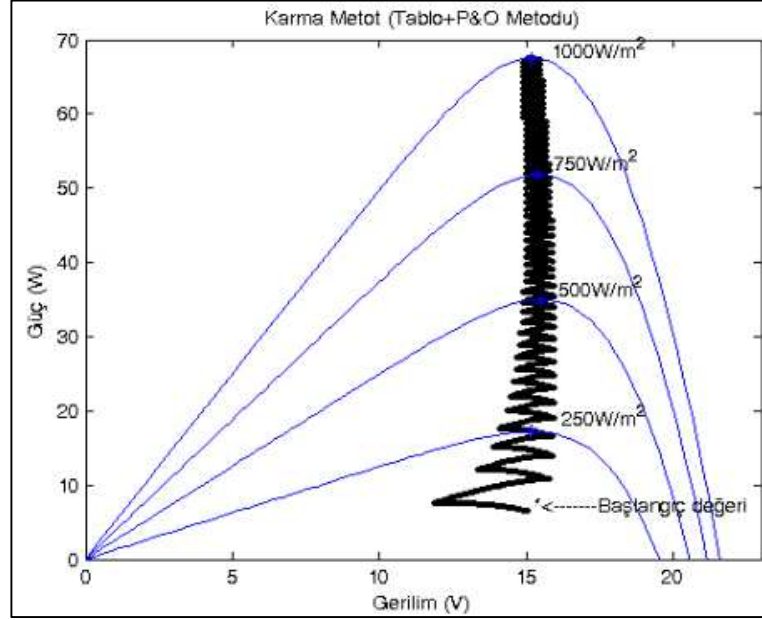
Bölüm 5.2'de yapılan analizler sonucunda elde edilen verilerde aylar arasında sıcaklık ve ışınım seviyeleri arasında farklılıklar olduğu görülmektedir. Aylar arasında sıcaklık ve ışınım seviyeleri arasında fark olmasından dolayı, maksimum güç noktaları da farklılık göstermektedir. Ek D'de LC-80 model panel için elde edilen aylık bazlı güç gerilim grafiklerinden aylara göre PWM görev süresi değerleri elde edilmiştir.



Şekil 5.17 P&O MPPT metodu ile benzetim

LC-80 model panel için P&O MPPT metodu ve karma MPPT metotlarıyla MATLAB programı kullanılarak benzetim yapılmıştır. Benzetim sırasında değişen ışınım değerlerine göre P&O ve karma MPPT metotlarının tepkisi ortaya konmuştur.

P&O MPPT metodu ile benzetim Şekil 5.17'de verilmiştir. Karma MPPT metodu ile benzetim Şekil 5.18'de verilmiştir.



**Şekil 5.18** Karma MPPT metodu ile benzetim

**Çizelge 5.7** Başlangıç gerilimi ve gerilim değişimi miktarına göre adım sayısı

Başlangıç Gerilim Değeri	Işınım Değeri	Işınım Değişimi	Gerilim Değişimi	Adım Sayısı
5 V	100W/m <sup>2</sup>	0.009W/m <sup>2</sup>	0.5V	19
5 V	100W/m <sup>2</sup>	0.009W/m <sup>2</sup>	0.2V	49
12V	100W/m <sup>2</sup>	0.009W/m <sup>2</sup>	0.5V	5
12V	100W/m <sup>2</sup>	0.009W/m <sup>2</sup>	0.2V	13

Farklı başlangıç gerilim değerleri ve farklı gerilim değişimlerine (adım aralığı) göre karma metodun adım sayıları gözlemlenmiştir, elde edilen adım sayıları Çizelge 5.7'de belirtilmiştir. Başlangıç gerilimi değeri ve adım aralığına göre maksimum güç noktasına ulaşmak için gerekli adım sayısının değiştiği gözlemlenmiştir. Benzetim sonuçlarından da görüldüğü gibi seçilen başlangıç gerilimi değerine göre karma metodun ilk çalışma anında maksimum güç noktasına yakınsama hızı artırılmaktadır. Adım aralığının (gerilim değişimi) artmasına göre maksimum güç noktasına erişim hızı artmaktadır fakat maksimum güç noktasına ulaşıldığında, maksimum güç noktası etrafındaki salınım miktarı artmaktadır.

Oluşturulan tablo metodu, aylar arasında sıcaklık ve ışınım farkına dolayısıyla maksimum güç noktasının değişimine dayanmaktadır. Tablo İstanbul ili için LC80 model panele göre oluşturulmuştur. İleri de farklı yerler ve farklı paneller eklenerek tablo geliştirilebilir ve değiştirilebilir.

Sistem ilk açılış anında ay bilgisini televizyon üzerinden almaktadır. Televizyonun ay verisini aşağıdaki üç farklı şekilde alabileceği düşünülmüştür.

- Kullanıcı kumanda ile manuel olarak tarih ve saat bilgisini televizyona girebilir.
- Sayısal yayın alabilme (DVBT, DVBC) özelliğine sahip televizyonlar yayın içerisinden tarih veya saat bilgisini elde edebilirler.
- Ağa bağlanma özelliği bulunan televizyonlar ağa erişim sağlayarak tarih ve saat bilgisini elde edebilirler.

Çalışma sırasında yukarı önerilen üç farklı yöntemden birincisi kullanılmıştır. Diğer iki yöntem ileride yapılacak çalışmalar için öneri olarak sunulmuştur. Birinci yöntemi denemek için yapılan test simülasyonunun çıktısı Şekil 5.23, Şekil 5.24 Şekil 5.25 ve Şekil 5.26'da verilmiştir.

Televizyon ay verisini aldıktan sonra ay bilgisini I2C veri yolu üzerinden MPPT denetim kartına gönderir. Alınan ay bilgisine göre daha önce oluşturulan tabloya göre başlangıç PWM görev süresi değeri atanır. Eğer televizyondan ay bilgisi alınamaz ise bütün ayların değerlerinin ortalaması alınarak hesaplanıp tabloya yazılmış varsayılan değer PWM görev süresi değeri olarak atanır.

Algoritma, akünün aşırı gerilim durumu ve düşük gerilim durumu kontrol etmektedir. Eğer akü voltajı seviyesi 13,8 Vdc gerilimin üzerine çıkar ise OVP korumasını aktif hale getirmekte şarj işlemini sonlandırmaktadır. Atanan süre kadar bekledikten sonra tekrar akü gerilim seviyesini kontrol etmektedir. Eğer akü gerilim seviyesi 11 Vdc değerinin altına düşer ise akünün aşırı deşarj olarak zarar görmesini engellemek için düşük gerilim koruması (UVP) devreye girmektedir. UVP koruması için MPPT kartı üzerinde bulunan SSR röle kullanılarak yük devre dışı bırakılır. Akü gerilim seviyesi 11 Vdc seviyenin üzerine çıktığında yük tekrar devreye alınır.

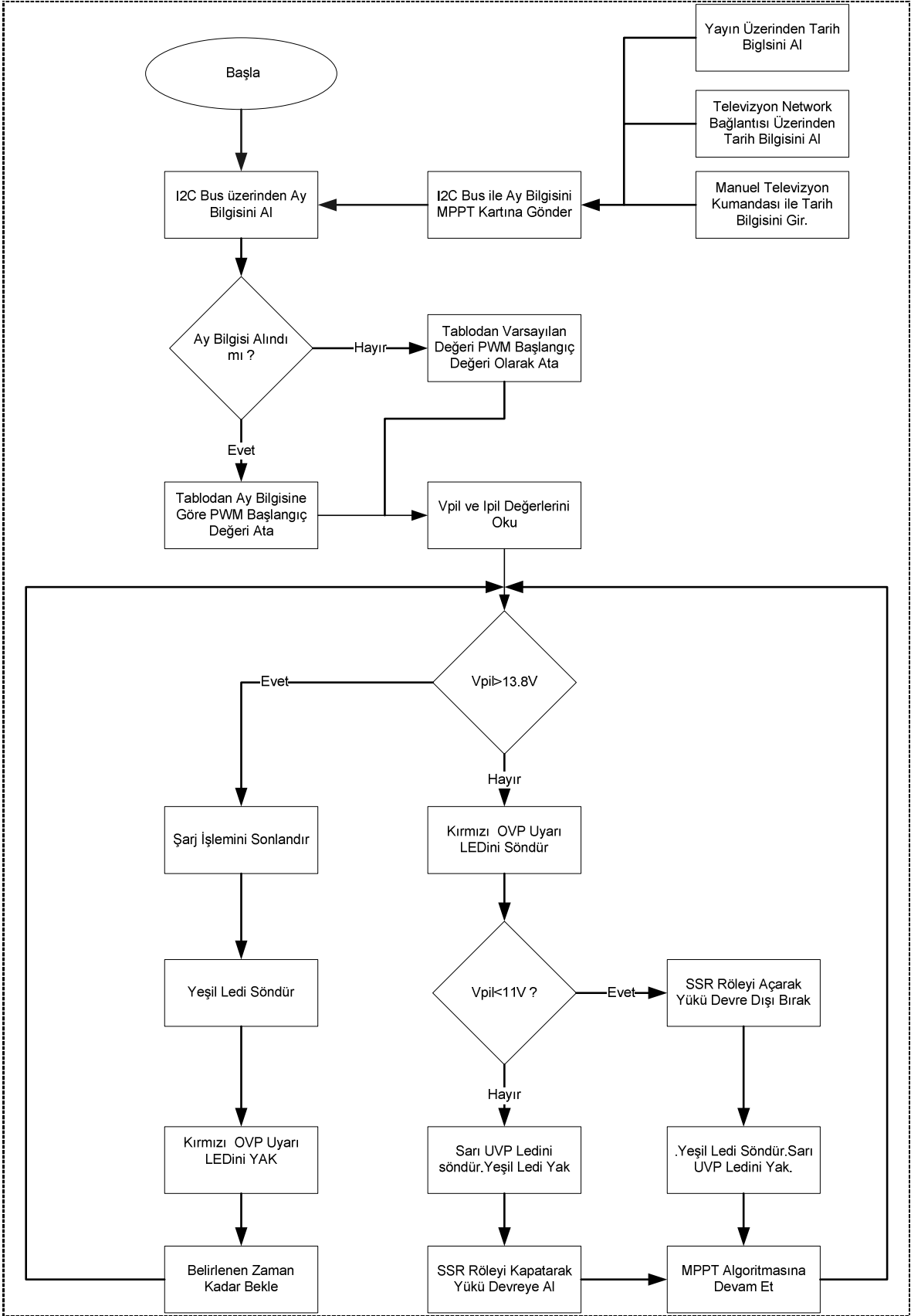
Çalışma sırasında akünün aşırı şarj ve aşırı deşarj edilmesini önlemeye yönelik yazılım çalışması yapılmıştır. Akünün daha verimli şarj deşarj edilmesine yönelik çalışma yapılmamıştır.

Akü gerilimi seviyesi 13,8 Vdc değerinin altında ise MPPT algoritması uygulanmıştır. Tablodan elde edilen veri ile ilk gerilim değeri elde edildikten sonra değiştir ve gözle metodu uygulanmıştır. Bu amaçla panelden elde edilen gerilim ve akım değerleri okunarak panelden elde edilen güç değeri hesaplanmıştır. Yapılan kıyaslama sonucunda yeni görev süresi değerine karar verilmiştir. Sistemin anlık durumunu belirtmek için LED'ler kullanılmıştır.

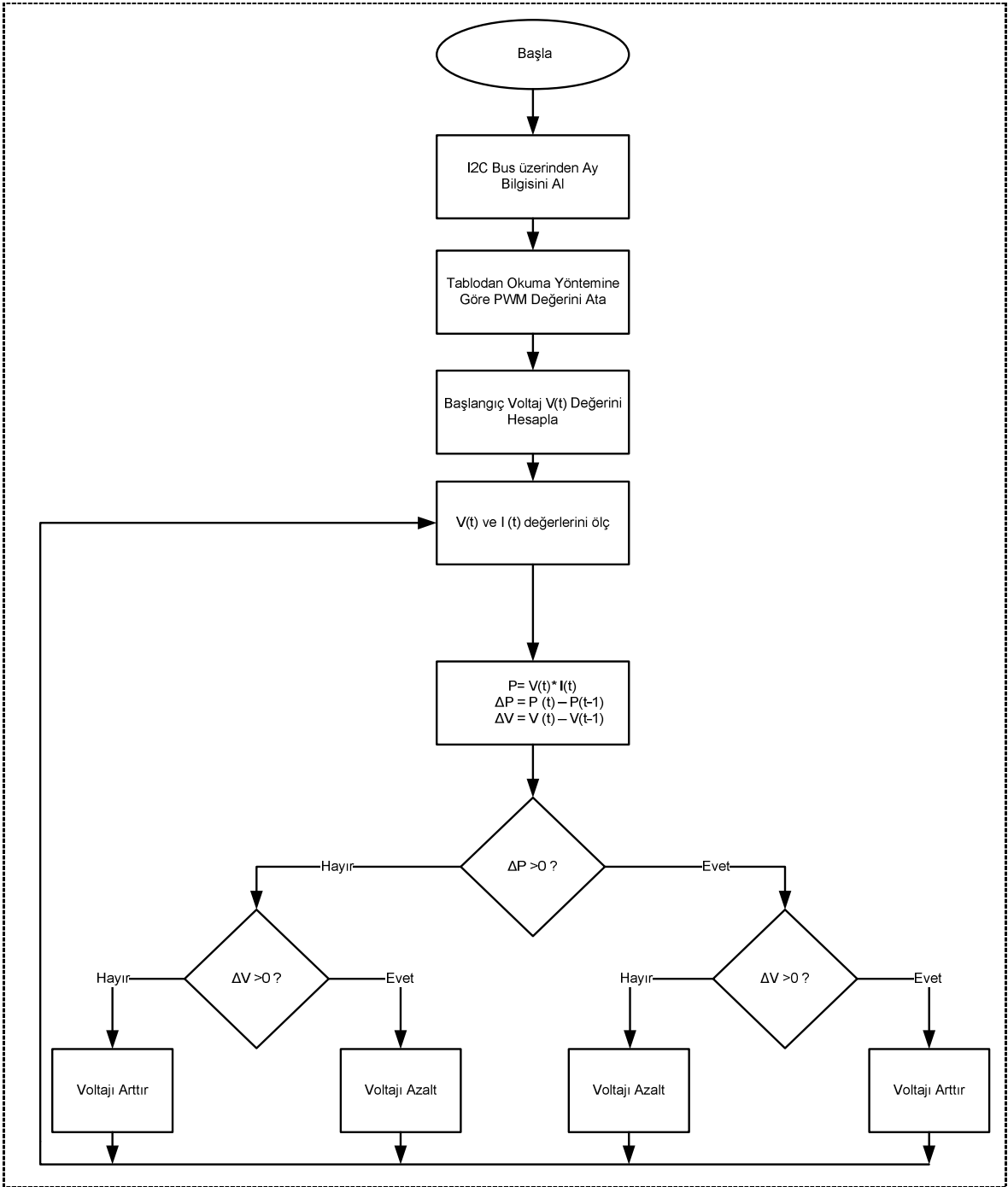
UART üzerinden sistemle ilgili çıktı mesajları basılmıştır. Sistem algoritmasının ve karma MPPT algoritmasının akış çizelgeleri Şekil 5.19 ve Şekil 5.20'de verilmiştir.

Tez çalışması sırasında ay verisine göre oluşturulan tablo üzerinden çalışmalar yapılmıştır.

Şekil 5.12'de verilen İstanbul için ay bazlı sıcaklık (°C) ortalamaları ve risi incelendiğinde standart sapma oranlarının düşük olduğu gözlemlenmektedir. Şekil 5.13'te verilen ay bazlı ışınım ortalamaları verisi incelendiğinde ise standart sapma miktarları daha fazladır. Işınım verisindeki standart sapmanın nedeni saatler arasındaki farklılıktır. İleride yapılacak çalışmalarda saatler arasındaki farklılıkları da dikkate alınarak ay ve saat verileri içeren tablo oluşturulabilir. Ay verisi ve saat verisi girilerek elde edilen PWM görev süresi değeri ile ilk çalışma anında yakınsama hızı daha da arttırılabilir.



Şekil 5.19 MPPT'li sistemin algoritması



**Şekil 5.20** Karma MPPT algoritması

## 5.4 Güç Birimi Tasarımı

Sistemde yer alan yükler için (LED panel arka ışığı, televizyon, tuş takımı modülü vs.) gerekli olan gerilimlerin elde edilmesine yönelik güç birimi tasarlanmıştır. Güç birimi fotovoltaik panelden alınarak aküde depolanan 12 Vdc gerilimden yükler için gerekli olan voltajların elde edilmesini sağlar. Sistemde ihtiyaç duyulan gerilimler ve kullanım yerleri Çizelge 5.8'de belirtilmiştir.

**Çizelge 5.8** Televizyon gerilim tablosu

Televizyon Gerilim Tablosu		
Sinyal	Gerilim (Vdc)	Kullanım yeri
Vcc_Ses	12 V	Ana Şasi
Vcc_Panel	5 V(12 V)	Ana Şasi -->Panel
Vcc_12V	12 V	Ana Şasi
5V2 On	5 V	Ana Şasi
Panel_24 V	24 V	LED Panel arka ışık

Tez çalışması sırasında televizyonda kullanılan panel Likit Kristal Ekranlı (LCD) dâhili LED arka ışık sistemine sahiptir. Panel 768 dikey, 1366 yatay piksele sahip olup aktif ekran alanı köşegen uzunluğu olarak 21,6 inç (547.7mm) boyutundadır. Her piksel de kendi içerisinde kırmızı, yeşil, mavi renklerde alt piksellerden oluşmaktadır. Kullanılan panel iki güç girişine ihtiyaç duymaktadır. Birinci güç girişi panelde bulunan kontrol ve zamanla ilgili blokların yer aldığı LCD devresi içindir. LCD devresi için gerekli olan gerilim 5 Vdc'dir, Çizelge 5.4'te Vcc\_Panel sinyali olarak adlandırılmıştır. LCD devresinin normal şartlar altında nominal güç tüketimi 3,15W'tır. İkinci güç girişi LED arka ışık devresi içindir. LED arka ışık devresi için gerekli olan gerilim 24 Vdc'dir, Çizelge 5.4'te Panel\_24V sinyali olarak adlandırılmıştır. LED arka ışık devresinin normal şartlar altında ve parlaklık seviyesinin yüzde yüz konumunda olma koşulunda nominal güç tüketimi 20,9 W'tır. Panel\_24V sinyalinin elde edilebilmesi için 12 Vdc'den 24 Vdc'e dönüştüren gerilim yükseltici çevirici devresi kullanılmıştır. Yükseltici çevirici devresinde gerilim üzerindeki dalgalanmaları minimum seviyede tutabilmek için giriş ve çıkış kondansatörleri düşük ESR seviyeli LESR elektrolitik kondansatör tipinden seçilmişlerdir. Yükseltici çevirici girişindeki yüksek frekanslı gürültüleri süzebilmek için seramik kondansatör, LESR kondansatöre paralel olarak kullanılmıştır.



İleri yönde gerilim düşümünü azaltmak ve kendine gelme zamanlamasından dolayı diyot Schottky tipinde seçilmiştir. İletim kayıplarını azaltmak için düşük  $R_{ds}$  özelliğine sahip n-kanal MOSFET seçilmiştir.

Panel LCD devresinin beslemesi ve ana şaside farklı blokların beslenmesi için gerekli olan 5 Vdc gerilimi 12 Vdc gerilimden elde edilmiştir. 12 Vdc'den 5 Vdc gerilime dönüşüm alçaltan tipte çevirici devresi ile sağlanmıştır.

İndirici çevirici devresinde senkron kipinde çalışan iki MOSFET'li yapı kullanılmıştır. İndirici çevirici sürekli akım iletim kipinde çalışmaktadır. n-kanal MOSFET'leri sürmek için gerekli kapı sürücü bloğu ve MOSFET'ler tümleşik devre içinde dahili olarak yer almaktadır. Ana şasi üzerindeki devre elemanlarının ihtiyaç duyduğu farklı gerilimler elde edilen 5 Vdc gerilimden ana şasi üzerindeki çeviriciler vasıtası ile elde edilmektedirler.

Ana şasi üzerinde yer alan ses yükseltici bloğu için ihtiyaç duyulan 12 Vdc gerilim dönüştürülmeden ana şasiye iletilmektedir.

Tasarlanan güç biriminin baskı devre şeması ve yerleşimi Ek B 'de verilmiştir.

## 5.5 Tasarım Doğrulama Deneyleri ve Sonuçları

Tasarlanan MPPT'li denetim birimi ve güç birimlerinin tasarım doğrulama deneyleri yapılmıştır.

- MPPT'li denetim birimi deneyleri
  - Gerilim indirici çevirici bloğu deneyleri
  - Gerilim, akım algılama bloğu deneyleri
  - Mikro denetleyici bloğu deneyleri
  - DC güç birimi bloğu deneyleri
  - Haberleşme bloğu (I2C,UART) deneyleri
- Güç birimi deneyleri
  - LED Panel için 24 Vdc güç çevirici bloğu deneyi
  - Ana şasi için 5 Vdc güç çevirici bloğu deneyi

### 5.5.1 MPPT'li Denetim Birimi Deneyleri ve Sonuçları

Gerilim indirici çevirici bloğunun çalışmasına yönelik asenkron n-kanal ve p-kanallı yapılar için ayrı ayrı doğrulama deneyleri yapılmıştır.

Asenkron n-kanal MOSFET yapısının kullanıldığı alçaltan tipteki çeviricinin kullanılması durumunda sabit elektriksel yükle testleri olumlu sonuçlanmıştır. Batarya şarj testlerinde ise MOSFET kapı sürüş bloğunda kalkış anında problem olduğu görülmüştür. Devrenin kalkış anında yük bağlı durumda iken çalışıp, akü bağlı iken kalkış yapamamasının sebebi tümleşik devrenin Vs ucundaki gerilim seviyesidir. Akü bağlı olduğu durumda kalkış anında Vs ucundaki gerilim seviyesi akü gerilimine eşittir. Önyükleme kondansatörü üzerindeki gerilim seviyesi yeterli seviyeye ulaşmadığı durumda kapı sürücü tümleşik devre düşük gerilim korumasına girmekte ve kapı sürüş çıkışını kapatmaktadır.

$$V_{cbs} = V_{cc} - V_{Dbs} - V_s \quad (5.22)$$

$$V_{cbs} = V_{cc} - V_{Dbs} - V_{bat} \quad (5.23)$$

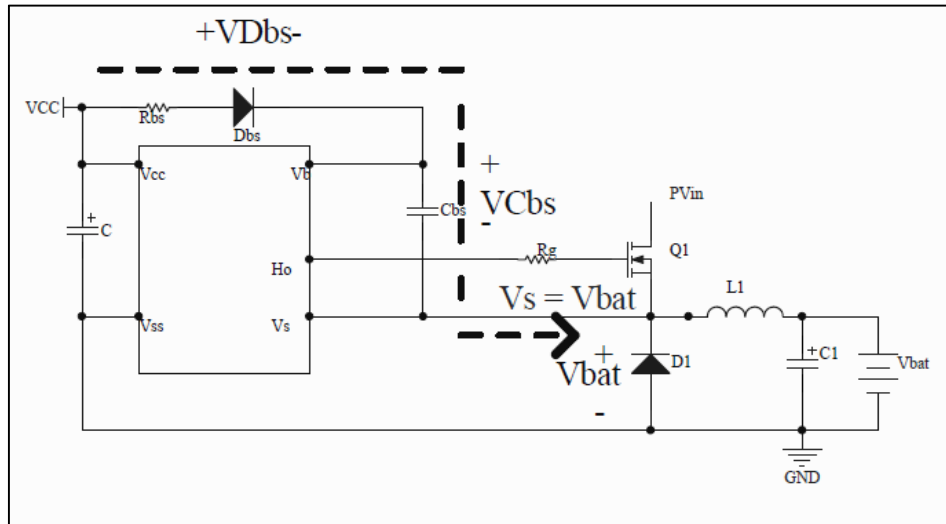
Önyükleme devresinde kalkış anında tümleşik devrenin Vs ucundaki gerilim seviyesi Şekil 5.21'de gösterilmiştir.

Tümleşik devrenin düşük gerilim korumasında girmemesi için giriş gerilimi ( $V_{cc}$ ) değerinin aşağıda belirtilen koşulu sağlayacak şekilde yeterince büyük olması gerekir.

$$V_{cc} > V_{Cbsmin} + V_{Dbs} + V_s \quad (5.24)$$

Asenkron n-kanal önyüklemeli yapıda, giriş geriliminin ( $V_{cc}$ ) güneş paneli geriliminden ( $PV_{in}$ ) alındığı durumda güneş paneli gerilimi, akü geriliminden yeterince büyük olmadığı durumda tümleşik devre korumaya girecektir.

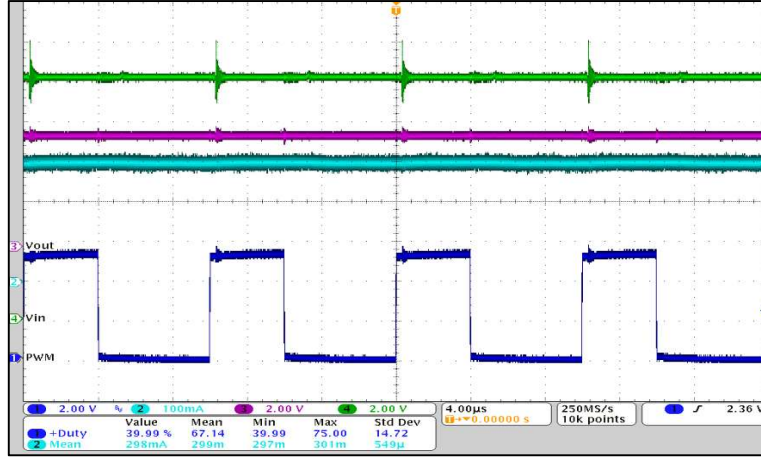
Yeterli yük olduğu, akünün bağlı olmadığı durumda kalkış anında  $V_s$  ucundaki gerilim seviyesi sıfır olduğu için tümleşik devrenin kapı sürme bloğu doğru çalışmaktadır. Akü kullanılan sistemlerde  $V_{cc}$  geriliminin yeterli olmadığı durumda,  $V_{cc}$  noktasına uygulanacak giriş geriliminin gerilim artırıcı devre ile yükseltildikten sonra kullanılması uygun olacaktır.



**Şekil 5.21** Akü bağlı olduğu durumda devre bloğu

p-kanal MOSFET yapısının kullanıldığı durumda devre, DC elektriksel yükte farklı gerilim ve doluluk oranlarında denenmiştir. p-kanal MOSFET ile akü şarj deneyleri yapılmıştır. Tasarlanan gerilim indirici çevirici bloğu, DC kaynakla beslendiği durumda değişik giriş gerilimlerinde, DC yükte farklı akım çekilmesi durumlarında, farklı doluluk oranlarında test edilmiştir. Bu amaçla 3 farklı görev süresini içeren test yazılımı ile gerçekleştirilen deneylerden görev süresinin %40 olduğu durumdaki dalga şekilleri Şekil 5.22'de, görev süresinin %60 ve %75 olduğu anlardaki dalga şekilleri Ek.F'de verilmiştir.

DC güç kaynağında giriş gerilimi ve DC yükte çekilen akım değerleri sabit olduğunda görev süresi artışına göre çıkış geriliminin yükseldiği gözlemlenmiştir.



**Şekil 5.22** %40 görev süresi durumunda Vin, VLoad ve Pwm, Iin dalga şekilleri

Gerilim, akım algılama bloklarının çalışmasını doğrulama yönelik deneyler yapılmıştır. Giriş gerilimi, giriş akımı, akü şarj akımı, akü gerilimi, yük akımı ve yük gerilimi algılama blokları farklı akım ve gerilim seviyelerinde test edildiler. Mikrodenetleyici analog sayısal dönüştürme bloğu tarafından okunan değerlerle, ölçüm cihazları ile ölçülen değerler kıyaslandı. Devre üzerinde oluşan kayıplar ve gürültü faktörü de dikkate alınarak ölçü cihazı ölçümü ve ADC bloğu ölçümlerinin oranına göre oluşturulan sabit yazılıma dahil edilmiştir. Sıcaklık algılama bloğu baskı devre kartında donanım olarak yer almıştır fakat deney ve yazılım çalışmalarında kullanılmamıştır.

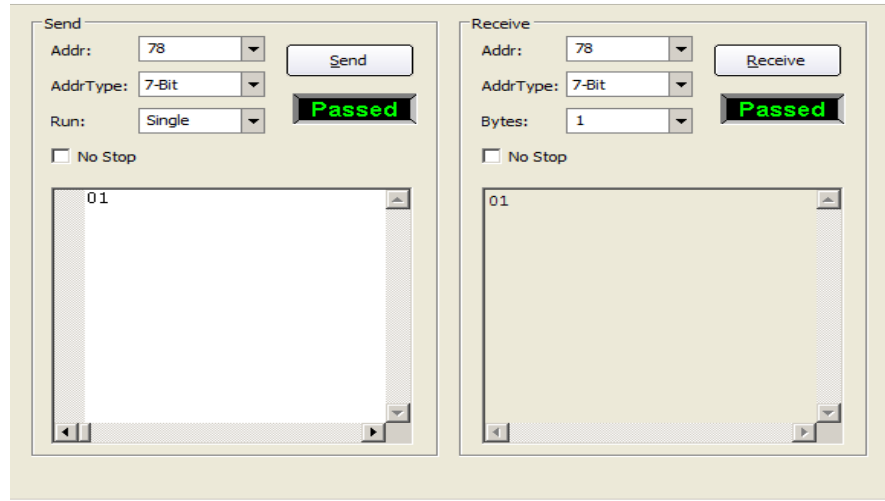
Mikrodenetleyici bloğunun çalışmasına yönelik doğrulama deneyleri yapılmıştır. Sistemin durumunu belirtilen LED'ler kontrol edilmişlerdir. Yük beslemesini açma kapatma için kullanılan SSR röle kontrol edilmiştir.

DC güç birimi bloğu çalışmasına yönelik doğrulama deneyleri yapılmıştır. MPPT'li denetim birimi güç bloğunda yer alan çeviriciler kontrol edilmiştir..

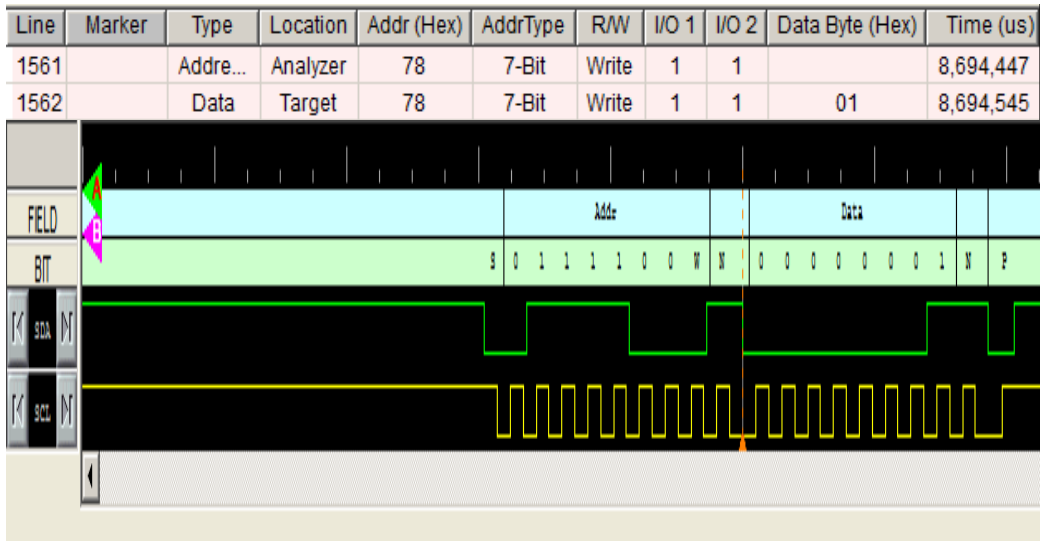
Haberleşme bloğunun (I2C, Uart) çalışmasına yönelik doğrulama deneyleri yapılmıştır. Hata ayıklayıcı aparat kullanarak I2C veri yolu kontrol edilmiştir. UART veri yolu dalga şekilleri ölçümleri yapılmıştır. Yapılan çalışmalar sonunda haberleşme bloğunun sorunsuz çalıştığı gözlemlenmiştir.

I2C veri yolu kontrolü için hata ayıklayıcı kullanılmıştır. 78h adresine 01 verisi gönderilerek, tasarlanan devre üzerindeki I2C veri yoluna ait veri ve saat işaretleri kontrol edilmiştir. Hazırlanan test yazılımı ile mikrodenetleyicinin I2C veri yolu üzerinden gönderilen veriyi doğru olarak algılayarak gerekli işlemleri yaptığı gözlemlenmiştir.

Şekil 5.23'te hata ayıklayıcıda 78h adresine 01 verisinin gönderildiği durum, Şekil 5.24' te ise I2C veri yolu üzerinde saat ve veri işaretleri gösterilmiştir.



Şekil 5.23 Hata ayıklayıcı arayüzü

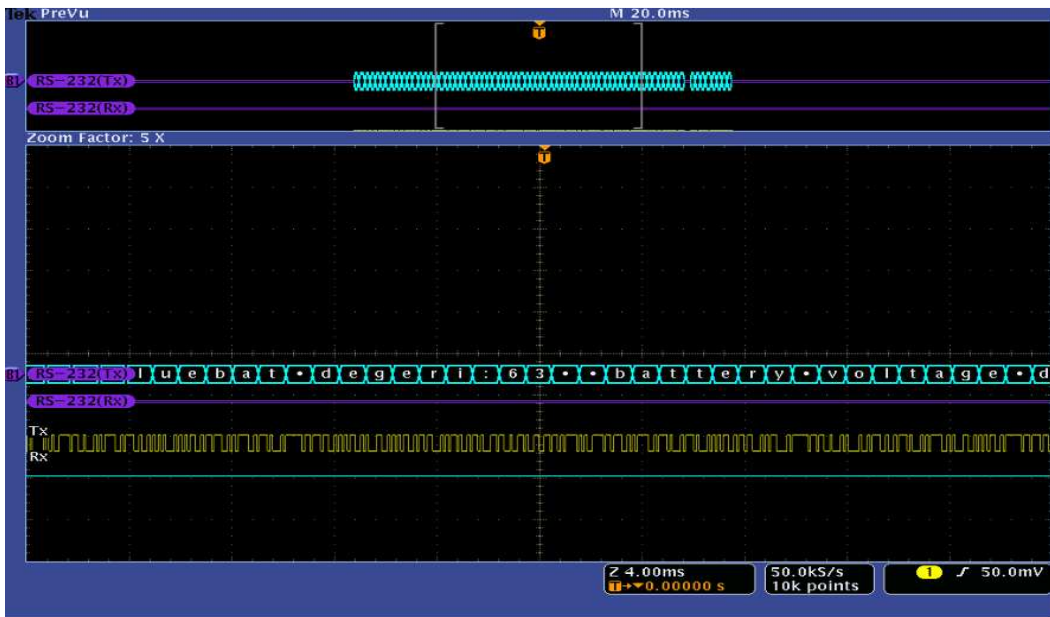


Şekil 5.24 I2C veri yolu saat ve veri işaretleri

RS232 seri haberleşme veri yolu kontrolü için osiloskop vasıtası ile tasarlanan devre üzerindeki alınan (RX) ve verilen (TX) işaretler kontrol edilmiştir. Yapılan deneyde I2C veri yolu üzerinden 01h verisi MPPT'li denetim birimine gönderildiğinde, mikrodenetleyici 01 verisinin Ocak ayı bilgisi olduğunu anlamakta ve seri haberleşme portu üzerinden harici bilgisayara ay bilgisini de içeren verileri göndermektedir. Şekil 5.25 'te harici bilgisayarda terminal olarak Hyper Terminal kullanıldığında alınan çıktı görülmekte, Şekil 5.26' da seri haberleşme işaretleri görülmektedir.



Şekil 5.25 Terminal ekranı çıktısı



Şekil 5.26 Seri haberleşme yolu sinyalleri

MPPT'li denetim birimi üzerindeki malzemelerin kılıf sıcaklıkları ölçülmüştür. Ölçümler sonucunda kılıf sıcaklarının uygun değerlerde olduğu gözlemlenmiştir. Kılıf sıcaklığı ölçümleri MPPT'li denetim biriminden 3A akım çekildiği durumda yapılmıştır. Pozisyon bazlı kritik devre elemanlarının kılıf sıcakları Çizelge 5.9'da verilmiştir.

**Çizelge 5.9** MPPT'li denetim birimi malzemeleri kılıf sıcaklıkları

Pozisyon	Kılıf Sıcaklığı °C
U300	40,8
U301	28,9
L3	28,5
L2	28,5
C4	27,3
C3	27,3
D5	31,3
D3	32,7
Q50	27,6
Q53	52,3
C14	27,0
C27	27,0
U200	28,0

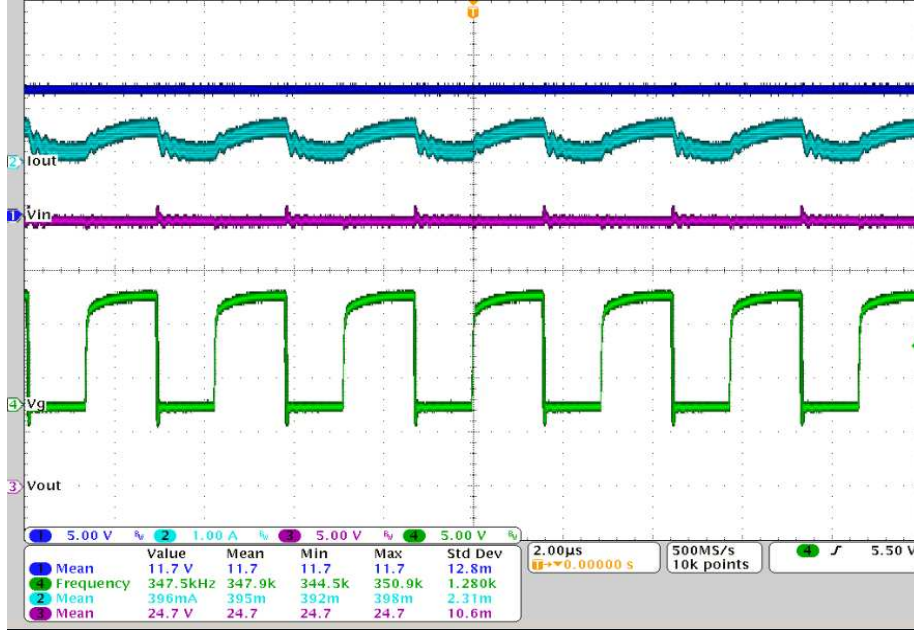
### 5.5.2 Güç Birimi Deneyleri ve Sonuçları

Güç birimi bloğunda bulunan çeviriciler elektronik yük ve gerçek yük üzerinde test edilmiştir. Elektronik yük ve gerçek yük üzerinde güç biriminin istenilen gerilim aralığında çalıştığı gözlemlenmiştir. Gerçek yük ile alınan ölçüm değerleri Çizelge 5.10'da verilmiştir.

**Çizelge 5.10** Güç birimi gerilim değerleri

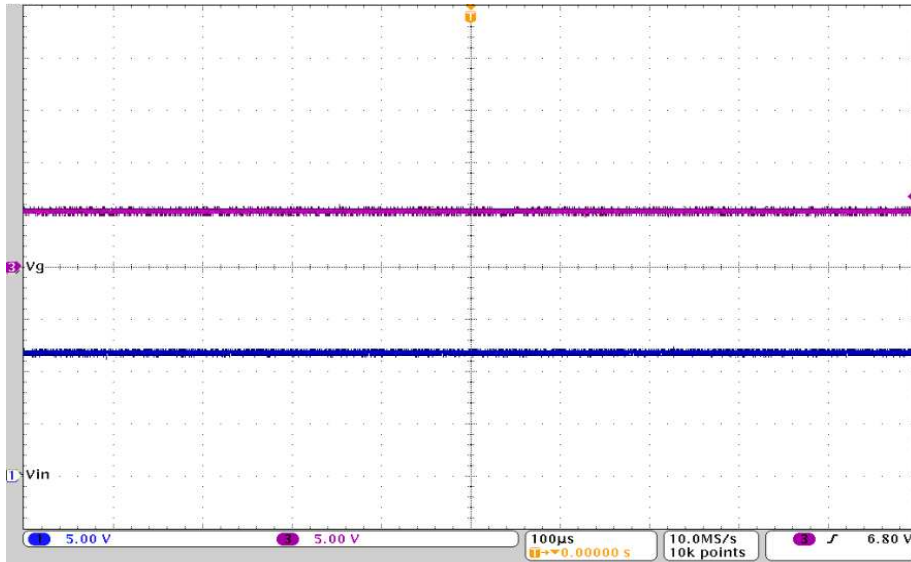
Güç Birimi Bloğu	Giriş Gerilimi	Çıkış Gerilimi	Gerilim Aralığı
Gerilim Yükseltici	12.1 Vdc	24.7 Vdc	23 Vdc - 25.3 Vdc
Gerilim İndirici	12.1 Vdc	5.3 Vdc	5.1 Vdc- 5.35 Vdc

Güç birimi bloğunda bulunan gerilim yükseltici çeviriciye yönelik yapılan deneylerdeki ölçümlerin dalga şekilleri Şekil 5.27'de verilmiştir. Şekil 5.27'de gerilim yükseltici çevirici giriş gerilimi, çıkış gerilimi, PWM sinyali ve çıkış akımı işaretleri gösterilmiştir.



Şekil 5.27 Güç birimi gerilim yükseltici çevirici dalga şekilleri.

Güç birimi bloğunda bulunan gerilim indirici çeviriciye yönelik yapılan deneylerdeki ölçümlerin dalga şekilleri Şekil 5.27 'de verilmiştir.



Şekil 5.28 Güç birimi gerilim indirici çevirici dalga şekilleri

Güç birimi üzerindeki malzemelerin kılıf sıcaklıkları ölçülmüştür. Ölçümler sonucunda kılıf sıcaklarının uygun değerlerde olduğu gözlemlenmiştir.



Kılıf sıcaklığı ölçümleri güç birimi giriş akımı değerinin 2.87 A olduğu durumda yapılmıştır. Pozisyon bazlı kritik devre elemanlarının kılıf sıcakları Çizelge 5.11’de verilmiştir.

**Çizelge 5.11** Güç birimi malzemeleri kılıf sıcaklıkları

Pozisyon	Kılıf Sıcaklığı °C
T3	38,5
D6	39,2
IC3	40,7
L7	35,3
C25	27,4
C35	27,7
C29	27,3
IC1	53,0

### 5.5.3 Yük Güç Tüketim Deneyleri ve Sonuçları

Tasarlanan güç birimi ile yük olarak 21,6 inç boyutunda panele sahip televizyonun arka aydınlatma seviyesi ve ses seviyesi değişimlerinde tükettiği güç değerleri ölçülmüştür. Ölçüm sonuçları Çizelge 5.12’de verilmiştir.

Ölçümler televizyon fabrika çıkış ayarlarına sahip iken, kaynak olarak anten girişinin kullanıldığı 1kHz mono ses verildiği ve beyaz resim videosu oynatıldığı durumda yapılmıştır. Sistem sürekli iletim kipinde çalışmaktadır.

**Çizelge 5.12** Yük güç tüketimi

Arka Aydınlatma Oranı	Ses Seviyesi	Güç Tüketimi
100	100	34.9W
100	85	32.7W
100	75	30.1W
50	0	22.95W

En kötü koşul için USB kaynağından video oynatıldığında ve arka aydınlatma oranı ve ses seviyesi yüz konumunda olduğunda ise güç tüketimi değeri 35.92 W ölçülmüştür.

Ölçümlere göre yükün nominal güç tüketimi, ses seviyesi 85 konumunda iken 32.7W’dır.

#### 5.5.4 Verim Hesaplamasına Yönelik Deneyler ve Sonuçları

MPPT'li denetim birimi ve güç biriminin verimlerinin hesaplanması için giriş gerilimi, giriş akımı ile çıkış gerilimi, çıkış akımı değerleri ölçülmüştür. Deney sonucunda ölçülen değerlere göre verim değerleri hesaplanmıştır.

MPPT'li denetim biriminin veriminin hesaplanması için yapılan ölçümlerin sonuçları ve verim değeri Çizelge 5.13'te verilmiştir.

**Çizelge 5.13** MPPT'li denetim birimi verimi

Giriş Gerilimi (V <sub>pv</sub> )	Giriş Akımı (I <sub>pv</sub> )	Çıkış Gerilimi (V <sub>yük</sub> )	Çıkış Akımı (I <sub>yük</sub> )	Verim
16,83 Vdc	2,36 A	12,19	2,99	%92

Güç biriminin veriminin hesaplanması için televizyon tarafından 24V,12V ve 5V hatlarından çekilen akım değerleri ve gerilim değerleri ölçülmüştür. Ölçümlerin sonuçları ve verim değeri Çizelge 5.14'te verilmiştir.

**Çizelge 5.14** Güç birimi verimi

Giriş Gerilimi	Giriş Akımı	Çıkış 1 Gerilimi (24V)	Çıkış 1 Akımı (24V)	Çıkış 2 Gerilimi (12V)	Çıkış 2 Akımı (12V)	Çıkış 3 Gerilimi (5V)	Çıkış 3 Akımı (5V)	Verim
12.06 Vdc	2,71 A	24,69 Vdc	0,87 A	11,4 Vdc	0,47 A	5,3 Vdc	0,99 A	%98

#### 5.5.5 Sistem Deneyleri ve Sonuçları

Bütün bloklar ayrı ayrı test edildikten sonra MPPT'li denetim biriminde p-kanallı MOSFET'e sahip indirici tipte çevirici devre kullanıldığı durumda sistem bütün olarak test edilmiştir.

Tasarlanan sistemin uygulaması 21,6 inç boyutunda panele sahip televizyon ile yapılmıştır.

Tasarlanan sistemle beslenen televizyonda resim oynatılması esnasında, fotovoltaik sistem uygulamasının farklı açılardan görünümü aşağıda verilmiştir.



**Şekil 5.29** Sistemin görünümü 1



**Şekil 5.30** Sistemin görünümü 2



**Şekil 5.31** Sistemin görünümü 3

Eğim açısının etkisini anlamak için panel açık devre gerilimi farklı açılarla test edilmiştir. Eğim açısına bağlı olarak panelin açık devre geriliminin değiştiği gözlemlenmiştir. Bu durum Bölüm 4.3'te belirtilen eğim açılarına göre ışınım miktarlarının değişimine paralellik göstermektedir. Çizelge 5.15'te ölçülen değerler Ocak ayında alınmıştır. Şekil 4.7'de belirtildiği gibi kış aylarında eğim açısı artıka alınabilen ışınım miktarı artmaktadır, buna bağlı olarak panel çıkışında açık devre gerilim değeri artmaktadır.

**Çizelge 5.15** Eğim açısına bağlı panel açık devre gerilimi

Panel Açık Devre Gerilimi	Eğim Açısı	Koşul
15.80 Vdc	35°	Camlı Ortam
16.08 Vdc	65°	Camlı Ortam
18.63 Vdc	90°	Camsız Açık Hava

MPPT'li denetim birimi devreye girmeden önce panel açık devre gerilimi ve akü gerilimleri ölçülmüştür. MPPT'li denetim birimi devreye girdiğinde panel gerilimi ölçülmüştür. Ölçüm değerleri Çizelge 5.16'da verilmiştir.

Yük devre dışı bırakıldığında akünün şarj olduğu gözlemlenmiştir. Yük de devreye alınarak sistemin bütün halde çalıştığı gözlemlenmiştir

**Çizelge 5.16** Panel ve akü gerilim ölçümleri

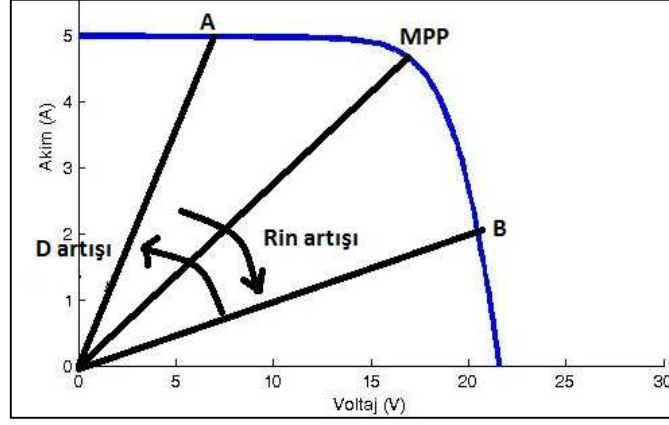
Ölçüm	Gerilim Değeri	Koşul
Panel açık devre gerilimi	15.96 Vdc	MPPT birimi devre dışı
Akü gerilimi	12.75 Vdc	MPPT birimi devre dışı
Panel gerilimi	14.1 Vdc	MPPT devrede, D = 0.75

MPPT devrede olduğunda ve akü sisteme bağlı iken PWM sinyali görev süresi değişimine göre panel gerilimi değeri ölçülmüştür. Güneş paneli tarafından görülen empedans değeri çeviricinin giriş empedansı değerine eşittir. Gerilim indirici çevirici için giriş empedansı ( $R_{in}$ ) ile yük empedansı ( $R_L$ ) arasındaki empedans ilişkisi eşitlik (5.27)'de belirtildiği gibidir.

$$V_o = DV_i \quad (5.25)$$

$$I_{out} = (1/D)I_i \quad (5.26)$$

$$R_L = D^2 R_{in} \quad (5.27)$$



**Şekil 5.32** Görev süresi değişimine bağlı panel gerilimi değişimi

Eşitlik (5.27)'de görüldüğü gibi yük empedansının sabit olduğu durumda, görev süresi arttıkça giriş empedansı azalmakta dolayısı ile panel gerilimi azalmaktadır. Belirtilen durum Şekil 5.32'deki panel gerilim-akım grafiğinde gösterilmiştir. MPP noktasında çalışmakta olan panel, çeviricinin görev süresinin artması durumunda  $R_{in}$  değeri azalacağından gerilim değeri düşecektir ve çalışma noktası A noktası yönüne kayacaktır. MPP noktasında çalışmakta olan panel, çeviricinin görev süresinin azalması durumunda  $R_{in}$  değeri artacağından gerilim değeri artacaktır ve çalışma noktası B noktası yönüne kayacaktır. Ölçüm sonucunda, Şekil 5.32'de belirtilen duruma benzer şekilde görev süresi arttıkça, panel geriliminin azaldığı ve panel gerilimi değerinin akü gerilimine yaklaştığı gözlemlenmiştir. Ölçüm sonuçları Çizelge 5.15'te gösterilmiştir.

**Çizelge 5.15** Görev süresi değişimine göre panel gerilimi ölçümü

Görev Süresi	Panel Gerilim Değeri
0.75	14.29 Vdc
0.80	13.14 Vdc
0.85	12.97 Vdc
0.90	12.95 Vdc

## 6. SONUÇ VE ÖNERİLER

Deneysel ölçümler sonucunda tasarlanan MPPT'li denetim biriminde p-kanal MOSFET'li indirici tip çevirici kullanıldığında denetim biriminin verimi %92 olarak hesaplanmıştır.

Tez çalışması sırasında n-kanal MOSFET'li asenkron indirici çevirici bloğunun fotovoltaik sistem uygulamalarında yeterli yük olduğu durumlarda doğru olarak çalıştığı, yeterli yük olmadığı durumda veya akü şarj uygulamalarında kalkış problemi olabileceği yapılan çalışmalarda görülmüştür. Akü şarj uygulamalarında da yapının doğru çalışabilmesi için önyükleme kondansatörünün şarj gerilimin yeterince büyük olması gerekmektedir. p-kanal MOSFET'li indirici çevirici devre yapısının kullanıldığı tasarlanan devre ile fotovoltaik sistemin yük beslemesinde ve akü şarj uygulamalarında stabil olarak çalıştığı görülmüştür. Yeni teknoloji ile üretilen p-kanal MOSFET'lerin Rds değerleri düştüğü için ilerideki uygulamalarda tercih edilebilirler.

Tasarlanan güç biriminin verimi televizyon üzerindeki ölçüm sonuçlarına göre %98 olarak hesaplanmıştır. MPPT denetimi birimi ve güç biriminden oluşan sistemin bütününün verimi ise %90'dır. MPPT denetim biriminde senkron n-kanallı yapı kullanılması durumunda MPPT denetim biriminin, dolayısı ile bütün sistemin verimi artırılabilir.

Ses seviyesi 85 konumunda iken televizyonun enerji tüketimi 32,7 W olarak ölçülmüştür. Sistemde kullanılan akünün kapasitesi 20Ah'dir. Akü, kapasitesinin % 30'unun altına deşarj olmadan tasarlanan sistemle hedeflenen günlük 4 saatlik kesintisiz izlemeye imkân vermektedir. Daha uzun izleme süresi için kapasitesi daha yüksek akü kullanılması gerekmektedir.

Tez çalışması sırasında karma MPPT metodu kullanılmıştır. Kullanılan metot tablodan okuma ve P&O metotlarının birleşiminden oluşmaktadır. Dolaylı yöntem olan tablodan okuma metodu ile ilk çalışma anında maksimum güç noktasına yakınsama hızı arttırılmıştır. Tablodan okuma yönteminde ay bilgisine göre işlem yapılmıştır. İleride ay bilgisi ve saat bilgisini içeren daha geniş tablo üzerinden işlem yapılırsa ilk çalışma anında yakınsama hızı daha da arttırılabilir.

Oluşturulan veri seti ile ışınım ve sıcaklık bilgilerine dayalı güç ve gerilim formülleri elde edilmeye çalışılmıştır. Elde edilen formüllere göre hesaplanan güç ve gerilim değerleri ile gerçek durumdaki güç ve gerilim değerleri karşılaştırılmıştır. Regresyon analizi sonucu elde edilen gerilim ve gücün ışınım ile sıcaklıkla ilişkisini gösteren eşitlikler aşağıdaki şekildedir. İleride veri seti arttırılarak formül geliştirilebilir ve formüle dayalı, dolaylı bir MPPT algoritması oluşturulabilir.

$$Güç = -1,04 + 0,0876G - 0,171T$$

$$Gerilim = 16,3 + 0,00583G - 0,107T$$

Tez çalışması sırasında tasarlanan iki modülden biri olan MPPT'li denetim birimi ileride sadece televizyon uygulamaları için değil, 12 Vdc gerilim ile çalışabilecek diğer uygulamalarda da kullanılabilir. Tez çalışması kapsamında yükün 3 Amper ve 5 Amper akım çekeceği durumlar düşünülerek hesaplamalar yapılmış ve devre tasarlanmıştır. İleride daha yüksek akım ihtiyacı olan uygulamalarda malzeme değerlerinin tekrar hesaplanması gerekecektir.

Deney sonuçlarından da görüldüğü gibi televizyon üzerinde en fazla enerji arka ışık aydınlatması için tüketilmektedir. Yapılan benzetim çalışmalarında mevsime veya gün içindeki saate göre ışınım ve sıcaklık miktarı değişimlerinde fotovoltaiik panelden elde edilen enerji miktarı değiştiği görülmüştür. Tasarlanan denetim birimi I2C veri yolu ile televizyonla haberleşebilmektedir. İleride, fotovoltaiik panelden elde edilen enerji miktarı değişimine göre televizyon arka ışık aydınlatmasının dinamik olarak değiştiği yapı üzerinde çalışma yapılabilir. Denetim birimi fotovoltaiik panelden elde edilen enerji miktarı değiştiğinde I2C veri yolu üzerinden enerji değişimini televizyona bildirerek arka ışık seviyesinin değişmesini dinamik olarak sağlayabilir.

## KAYNAKLAR

- [1] Alaçakır, F.B., *Türkiye’de Güneş Enerjisi Potansiyeli ve EİE’deki çalışmalar*, Elektrik İşleri Etüt İdaresi Ankara, web sitesi; [www.nukte.org/node/163](http://www.nukte.org/node/163) (Erişim: Kasım, **2012**)
- [2] Kıncay, O., *Güneş Enerjisi Ders Notları*, web sitesi; [www.solar-academy.com/menuis/Gunes-Enerjisi.021720.pdf](http://www.solar-academy.com/menuis/Gunes-Enerjisi.021720.pdf) (Erişim: Kasım **2012**)
- [3] Yenilenebilir Güneş Enerji Genel Müdürlüğü, *Güneş Enerjisi Potansiyel Çalışmaları*, web sitesi; [www.eie.gov.tr/yenilenebilir/g\\_enj\\_calismalari.aspx](http://www.eie.gov.tr/yenilenebilir/g_enj_calismalari.aspx) (Erişim: Ocak, **2013**)
- [4] SGM-2011/7 Numaralı Tebliğde Değişiklik Yapıldığına Dair Tebliğ, 28389 Sayılı Resmi Gazete, 22 Ağustos **2012**
- [5] Televizyonların Enerji Verimliliği, Elektrikli Ev Aletleri Enerji Verimliliği Politikaları Çalıştayı, Ankara, Aralık **2011**
- [6] TÜİK Nüfus ve Konut Araştırması, **2011**
- [7] Gow, J.A., Manning, C.D., *Development of a Photovoltaic Array Model for Use in Power-Electronics Simulation Studies*, IEE Proceedings on Electric Power Applications, Cilt: 146, No: 2, sf. 193-200, Mart **1999**
- [8] Tayyan, A.A.E., *PV System Behavior Based on Datasheet*, Journal of Electron Devices, Cilt: 9, sf. 335-341, **2011**
- [9] Hernanz, R., Martin, C., Belver, Z., Leseka, L., Guerrero, Z., *Modeling of Photovoltaic Module.*, International Conference on Renewable Energies and Power Quality ,Mart **2010**
- [10] Tsai, H.L., Tu, C.S., Su, Y.J., *Development of Generalized Photovoltaic Model Using MATLAB/SIMULINK*, Proceedings of the World Congress on Engineering and Computer Science, **2008**
- [11] Walker, G., *valuating MPPT converter topologies using a Matlab PV model*, Journal of Electrical & Electronics Engineering, Australia, Cilt: 21, No: 1, sf. 49-56, **2001**
- [12] F.Gonzalez-Longatt, *Model of photovoltaic in Matlab<sup>TM</sup>*, 2do Congreso Iberoamericano de Estudiantes de Ingenieria Electrica, Electronica Computacion II CIBELEC, **2005**



- [13] Prasad, A.H., Reddy, Y.R., Kishore, P.V., *Photovoltaic Cell as Power Quality conditioner for Grid connected system*, International Journal of Scientific & Engineering Research Cilt: 2, Sayı: 10, Ekim **2011**
- [14] Kamath, H.R., Goswami, A.K., Kumar, A., Aithal, R.S., Singh, P.K., *RBF and BPNN Combi Model Based KALMAN Filter Application for Maximum Power Point Tracker of PV Cell* , Proceedings of international Multiconferance of Engineers and Computer Scientist , Cilt: 2,Hong Kong, Mart **2011**
- [15] Adamo, F., Attivissimo, F., Di Nisio, A., Lanzolla, A.M.L., Spadavecchia M., *Parameters Estimation For A Model Of Photovoltaic Panels* , XIX IMEKO World Congress Fundamental and Applied Metrology, Lisbon, Portugal, Eylül **2009**
- [16] Sethi, V.K., Rajeswari, C.S., Thapar, V., Beohar, N., *Evaluating of Valuating Effect Of Insolation On Pv Cell Output Using Matlab/Simulink*, Journal of Engineering, Science and Management Education, Cilt: 1, sf. 34-38, **2010**
- [17] Grandi, G., Sancineto, G., *Hardware Modeling of Photovoltaic Panels* Proc. of ISES Solar Congress, Göteborg, (Sweden), Temmuz 14-19, **2003**.
- [18] Peraza, C., González-Longatt, F., Villanueva, C., *Dynamic Performance Implications of the Power Conditioner Grid-Connected for Photovoltaic Source*,Renewable Energy and Power Quality Journal,No:3,277,Mart **2005**
- [19] Sridhar, R., Jeevananathan, Selvan, N.T., Banerjee, S., *Modeling of PV Array and Performance Enhancement by MPPT Algorithm*, International Journal of Computer Applications (0975 – 8887), Cilt: 7, No: 5, Eylül **2010**
- [20] Chao, K.H., Ho, S.H, Wang, M.H., *Modeling And Fault Diagnosis of A Photovoltaic System* , Electric Power Systems Research 78, 97–105, **2008**
- [21] Nema, R.K., Nema, S., Agnihotri, G., *Computer Simulation Based Study of Photovoltaic Cells/Modules and their Experimental Verification*, International Journal of Recent Trends in Engineering, Cilt: 1, No: 3, Mayıs **2009**
- [22] Ramaprabha, R., Mathur, B.L., *Development of an Improved Model of SPV Cell for Partially Shaded Solar Photovoltaic Arrays*, European Journal of Scientific Research, ISSN 1450-216X ,Cilt 47 ,No:1, sf. 122-134, **2010**
- [23] Karatepe, E., Boztepe, M., Çolak, M., *Development of a suitable model for characterizing photovoltaic arrays with shaded solar cells* ,Solar Energy Cilt: 81,Sf. 977-992, Ağustos **2007**

- [24] Erickson, R.W., *DC-DC Power Converters*, Wiley Encyclopedia of Electrical and Electronics Engineering, 5:53-63, **1999**
- [25] Mohan, N., Undeland, T.M., Robbins W.P., *Power Electronics*, John Wiley & Sons Inc., 3. baskı, sf. 161-162,171-172, **2003**
- [26] Esmar, T., Chapman P.L., Comparison of Photovoltaic Array Maximum Power Point Tracking Techniques, *IEEE Transactions on Energy Conversion*, Cilt: 22, No: 2, Haziran **2007**
- [27] Hohm, D.P., Ropp, M.E., *Comparative Study of Maximum Power Point Tracking Algorithms*, Progress In Photovoltaics: Research and Applications 11, 47-62, Kasım **2002**
- [28] Swiegers, W., Enslin, J.H.R., *An Integrated Maximum Power Point Tracker for Photovoltaic Panels*, Industrial Electronics, 1998. Proceedings. ISIE '98. IEEE International Symposium Cilt: 1, sf. 40 - 44, Temmuz **1998**
- [29] Won, C.Y., Kim, D.H., Kim, S.C., Kim, W.S., Kim, H.S., *A New Maximum Power Point Tracker of Photovoltaic Arrays Using Fuzzy Controller*, In Proc. 25<sup>th</sup> Annu. IEEE Power Electron. Spec. Conf., sf. 396–403, **1994**
- [30] Dunlop, J.P., *Batteries and Charge Control in Standalone Photovoltaic Systems Fundamentals and Applications*, Ocak **1997**
- [31] European Commission Joint Research Center, *Photovoltaic Geographical Information System*, web sitesi; <http://re.jrc.ec.europa.eu/pvgis/apps4/pvest.php> (Erişim : Aralık, **2012**)
- [32] Nelson, J., *The Physics of solar cell*. Imperial college press, **2003**
- [33] Pearsal, N.M., Hill, R., *Photovoltaic Modules , Systems and Applications*, Northumbria Photovoltaics Application Centre, University of Northumbria at Newcastle,5, sf. 4-5, **25/04/01**
- [34] Kundert, K.S., *The Designer's Guide Spice & Spectre*, **1995**
- [35] Enrique, J.M., Duran, E., Sidrach-de-Cardona, M., Andujar, J.M., Bohorquez M. A., Carretero, J., *A New Approach To Obtain I-V And P-V Curves Of Photovoltaic Modules By Using DC-DC Converters*, Photovoltaic Specialist Conference, Sf. 1769-1772, **2005**

## **EKLER DİZİNİ**

EK A. TASARLANAN MPPT'Lİ DENETİM BİRİMİNİN DEVRE ŞEMALARI VE YERLEŞİMİ

EK B. TASARLANAN GÜÇ BİRİMİNİN DEVRE ŞEMASI VE YERLEŞİMİ

EK C. İSTANBUL'A AİT İŞİNİM VE SICAKLIK VERİLERİ

EK D. AYLIK BAZLI GÜÇ GERİLİM GRAFİKLERİ

EK E. İSTANBUL'A AİT İŞİNİM VE SICAKLIK VERİLERİNİN SAAT BAZLI GRAFİKLERİ

EK F. DENETİM BİRİMİ GERİLİM İNDİRİCİ ÇEVİRİCİ TESTLERİ

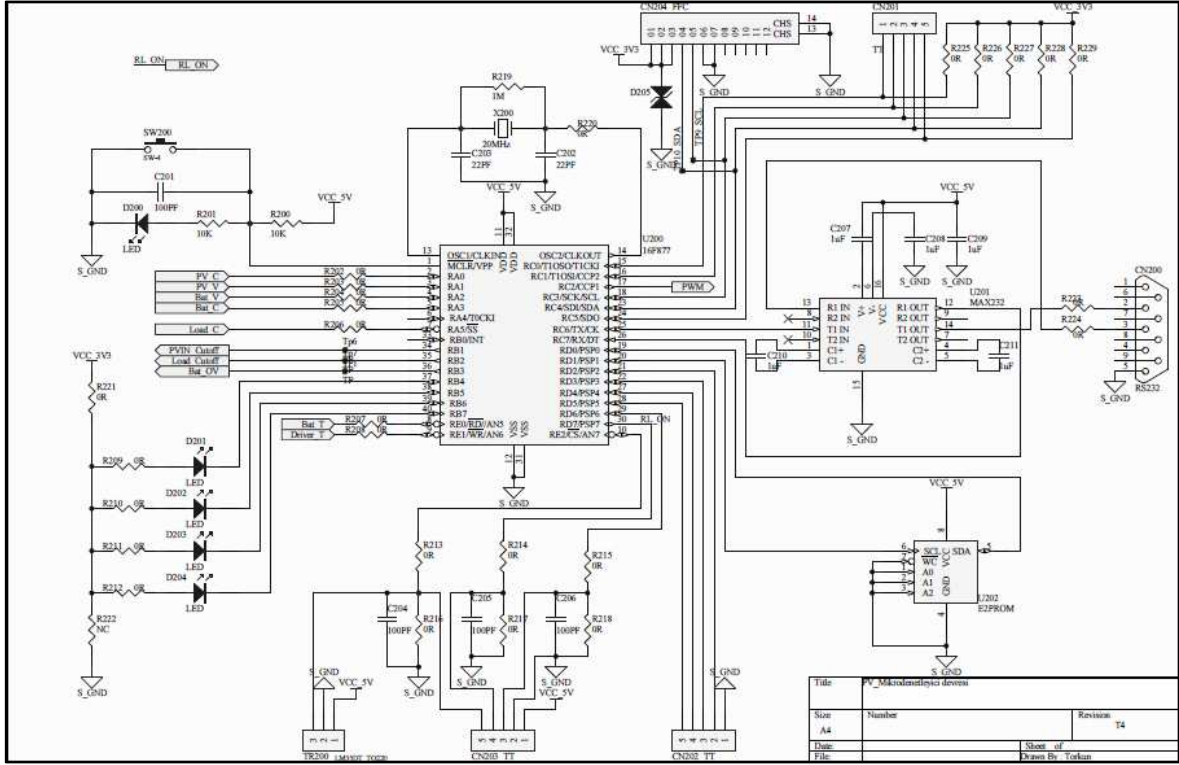
EK G. GÜNEŞ PİLLERİ

EK H. ZAMAN SERİLERİ

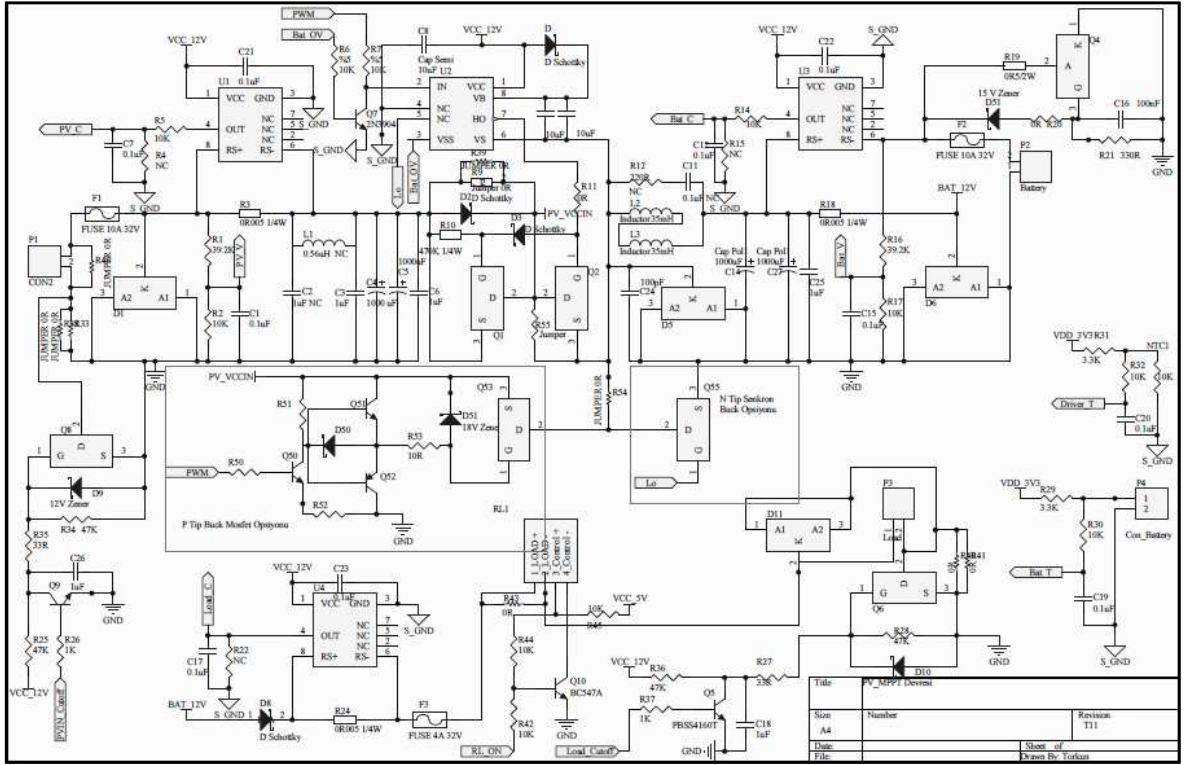
EK I. HESAPLAMALAR

## EKLER

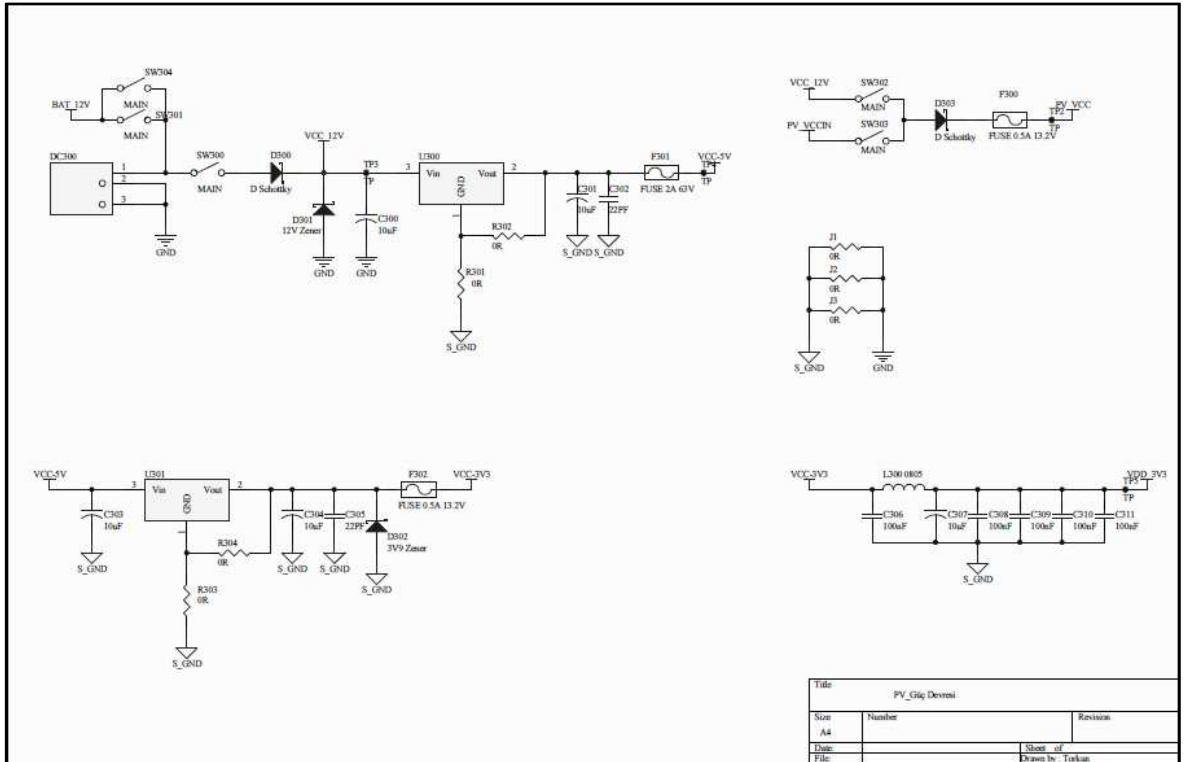
### EK A. TASARLANAN MPPT'Lİ DENETİM BİRİMİNİN DEVRE ŞEMALARI VE YERLEŞİMİ



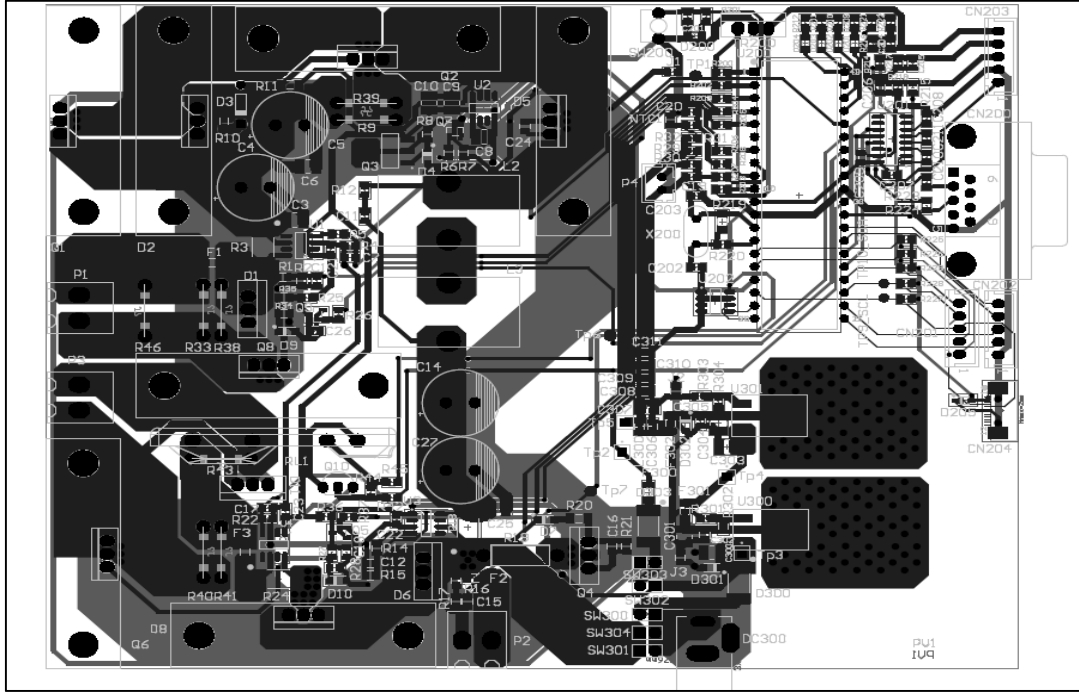
Şekil A.1 MPPT birimi Mikrodenetleyici bloğu şeması



Şekil A.2 MPPT birimi gerilim çevirici ve algılayıcı blokları şeması

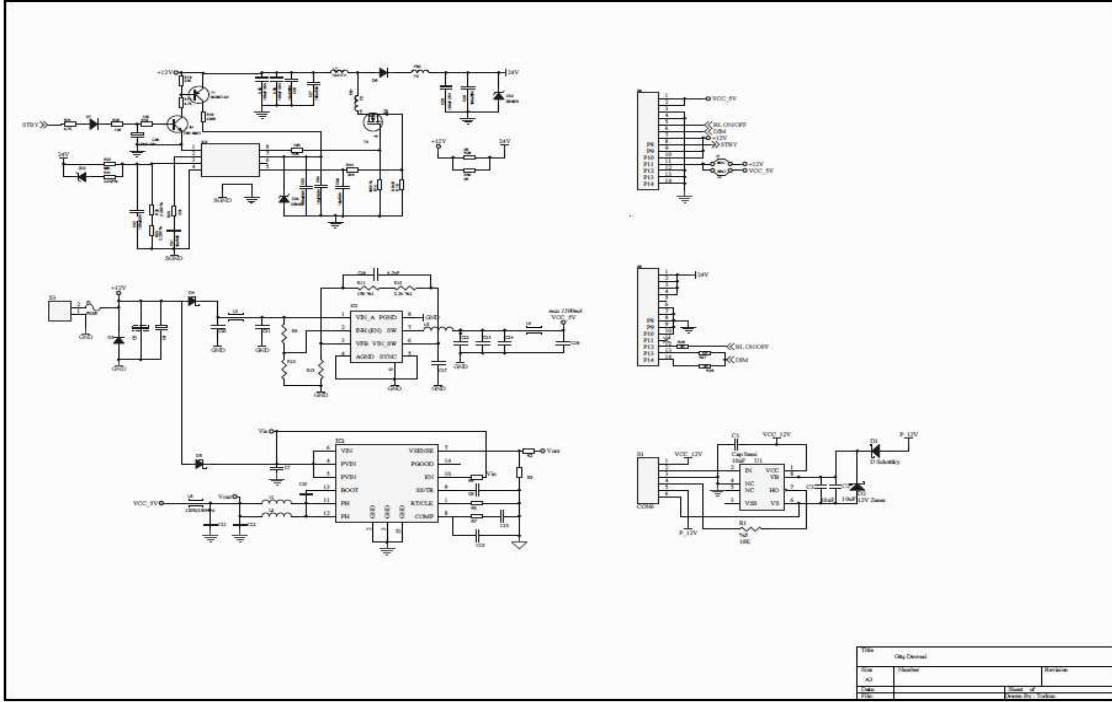


Şekil A.3 MPPT birimi güç bloğu şeması

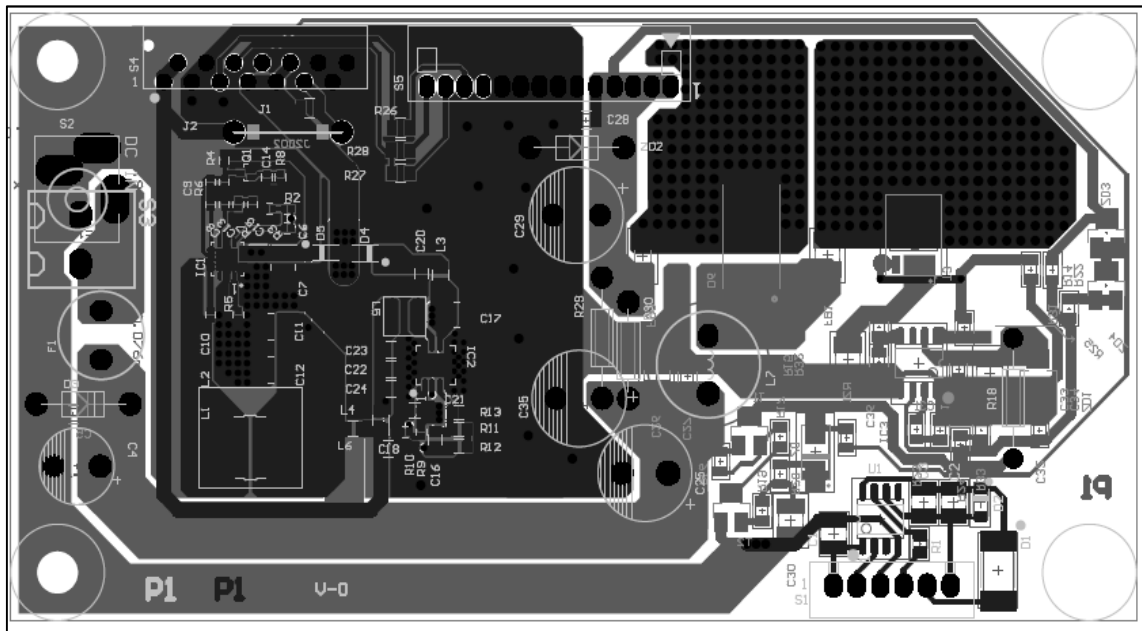


**Şekil A.4** MPPT'li denetim birimi yerleşimi

## EK B. TASARLANAN GÜÇ BİRİMİNİN DEVRE ŞEMASI VE YERLEŞİMİ



Şekil B.1 Güç Birimi şeması



Şekil B.2 Güç birimi yerleşimi

## EK C. İSTANBUL'A AİT IŞINIM VE SICAKLIK VERİLERİ

- Konum: 41°3'46" Kuzey, 28°53'38" Do ğu, Yükseklik: 108m
- Panel Eğimi: 35°(Sabit)
- G: Sabit panele gelen ışınım (w/m<sup>2</sup>)
- Td: Sıcaklık (°C)

**Çizelge C.1** Ocak, Şubat ve Mart ayları ışınım ve sıcaklık değerleri

SAAT	G_OCAK	Td_OCAK	G_ŞUBAT	Td_ŞUBAT	G_MART	Td_MART
07:52	67	3,8	107	3,8	180	6,0
08:07	99	4,1	135	4,1	212	6,3
08:22	125	4,3	163	4,4	243	6,6
08:37	150	4,5	189	4,7	274	6,9
08:52	173	4,8	215	5,0	303	7,2
09:07	194	5,0	239	5,2	331	7,5
09:22	214	5,2	262	5,5	357	7,7
09:37	233	5,3	283	5,7	382	8,0
09:52	249	5,5	302	5,9	404	8,2
10:07	264	5,7	319	6,1	425	8,4
10:22	278	5,8	335	6,3	443	8,6
10:37	289	6,0	348	6,5	459	8,8
10:52	299	6,1	360	6,7	473	9,0
11:07	307	6,2	370	6,9	484	9,2
11:22	314	6,4	378	7,0	494	9,3
11:37	319	6,5	383	7,2	501	9,5
11:52	322	6,6	387	7,3	505	9,6
12:07	324	6,6	389	7,4	508	9,7
12:22	324	6,6	389	7,5	508	9,8
12:37	322	6,8	387	7,6	505	9,9
12:52	319	6,8	383	7,7	501	10,0
13:07	314	6,9	378	7,8	494	10,1
13:22	307	6,9	370	7,8	484	10,2
13:37	299	7,0	360	7,9	473	10,2
13:52	289	7,0	348	7,9	459	10,3
14:07	278	7,0	335	7,9	443	10,3
14:22	264	7,0	319	8,0	425	10,3
14:37	249	7,0	302	8,0	404	10,3
14:52	233	7,0	283	8,0	382	10,3
15:07	214	7,0	262	8,0	357	10,3
15:22	194	7,0	239	7,9	331	10,2
15:37	173	6,9	215	7,9	303	10,2
15:52	150	6,9	189	7,9	274	10,1
16:07	125	6,9	163	7,8	243	10,1
16:22	99	6,8	135	7,7	212	10,0
16:37	67	6,7	107	7,7	180	9,9
16:52	40	6,7	78	7,6	148	9,8



**Çizelge C.2** Nisan, Mayıs, Haziran ayları ışınım ve sıcaklık değerleri

<b>SAAT</b>	<b>G_NİSAN</b>	<b>Td_NİSAN</b>	<b>G_MAYIS</b>	<b>Td_MAYIS</b>	<b>G_HAZİRAN</b>	<b>Td_HAZİRAN</b>
07:52	250	10,5	297	16,1	319	20,8
08:07	282	10,8	330	16,4	351	21,1
08:22	314	11,2	362	16,7	383	21,4
08:37	345	11,5	393	17,0	414	21,6
08:52	374	11,8	422	17,3	443	21,9
09:07	402	12,0	450	17,5	471	22,2
09:22	428	12,3	477	17,8	497	22,4
09:37	453	12,6	501	18,0	521	22,7
09:52	475	12,8	523	18,3	543	22,9
10:07	495	13,0	544	18,5	563	23,1
10:22	513	13,2	562	18,7	581	23,4
10:37	529	13,4	578	18,9	597	23,6
10:52	543	13,6	591	19,1	610	23,8
11:07	554	13,8	603	19,3	621	24,0
11:22	563	14,0	612	19,5	631	24,1
11:37	570	14,1	619	19,6	637	24,3
11:52	575	14,3	624	19,8	642	24,5
12:07	577	14,4	626	19,9	644	24,6
12:22	577	14,5	626	20,1	644	24,8
12:37	575	14,6	624	20,2	642	24,9
12:52	570	14,7	619	20,3	637	25,0
13:07	563	14,8	612	20,4	631	25,1
13:22	554	14,9	603	20,5	621	25,2
13:37	543	14,9	591	20,5	610	25,2
13:52	529	14,9	578	20,6	597	25,3
14:07	513	15,0	562	20,6	581	25,4
14:22	495	15,0	544	20,6	563	25,4
14:37	475	15,0	523	20,7	543	25,4
14:52	453	15,0	501	20,7	521	25,4
15:07	428	14,9	477	20,6	497	25,4
15:22	402	14,9	450	20,6	471	25,4
15:37	374	14,9	422	20,6	443	25,3
15:52	345	14,8	393	20,5	414	25,3
16:07	314	14,7	362	20,4	383	25,2
16:22	282	14,6	330	20,3	351	25,1
16:37	250	14,5	297	20,2	319	25,0
16:52	217	14,4	264	20,1	285	24,9

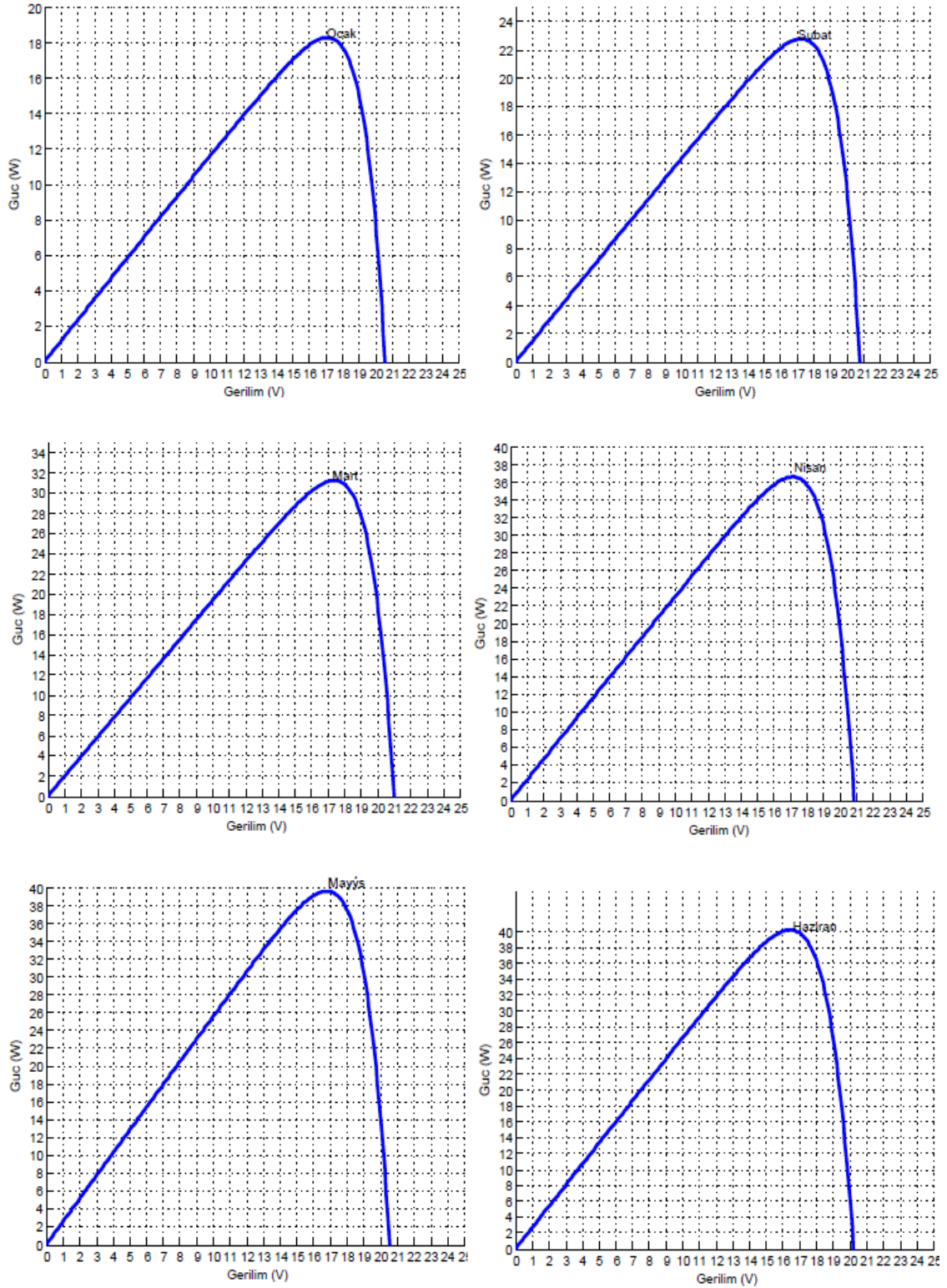
**Çizelge C.3** Temmuz, Ağustos ve Eylül ayları ışınım ve sıcaklık değerleri

<b>SAAT</b>	<b>G_TEMMUZ</b>	<b>Td_TEMMUZ</b>	<b>G_AĞUSTOS</b>	<b>Td_AĞUSTOS</b>	<b>G_EYLÜL</b>	<b>Td_EYLÜL</b>
<b>07:52</b>	306	23,4	303	23,0	255	18,5
<b>08:07</b>	341	23,8	340	23,3	295	18,9
<b>08:22</b>	376	24,1	376	23,7	334	19,3
<b>08:37</b>	410	24,4	412	24,1	372	19,7
<b>08:52</b>	443	24,7	445	24,4	408	20,1
<b>09:07</b>	474	25,0	477	24,7	442	20,4
<b>09:22</b>	503	25,3	507	25,0	474	20,8
<b>09:37</b>	531	25,6	535	25,3	504	21,1
<b>09:52</b>	556	25,8	560	25,6	532	21,4
<b>10:07</b>	580	26,1	583	25,9	557	21,6
<b>10:22</b>	600	26,3	604	26,1	579	21,9
<b>10:37</b>	619	26,6	622	26,3	599	22,1
<b>10:52</b>	635	26,8	638	26,6	616	22,3
<b>11:07</b>	648	27,0	651	26,8	630	22,5
<b>11:22</b>	659	27,1	661	26,9	641	22,7
<b>11:37</b>	667	27,3	669	27,1	650	22,9
<b>11:52</b>	673	27,5	674	27,3	655	23,0
<b>12:07</b>	675	27,6	677	27,4	658	23,2
<b>12:22</b>	675	27,7	677	27,5	658	23,3
<b>12:37</b>	673	27,9	674	27,6	655	23,4
<b>12:52</b>	667	28,0	669	27,7	650	23,5
<b>13:07</b>	659	28,1	661	27,8	641	23,5
<b>13:22</b>	648	28,1	651	27,9	630	23,6
<b>13:37</b>	635	28,2	638	27,9	616	23,6
<b>13:52</b>	619	28,2	622	28,0	599	23,6
<b>14:07</b>	600	28,3	604	28,0	579	23,6
<b>14:22</b>	580	28,3	583	28,0	557	23,6
<b>14:37</b>	556	28,3	560	28,0	532	23,6
<b>14:52</b>	531	28,3	535	28,0	504	23,6
<b>15:07</b>	503	28,3	507	27,9	474	23,5
<b>15:22</b>	474	28,2	477	27,9	442	23,4
<b>15:37</b>	443	28,2	445	27,8	408	23,4
<b>15:52</b>	410	28,1	412	27,7	372	23,3
<b>16:07</b>	376	28,0	376	27,6	334	23,2
<b>16:22</b>	341	27,9	340	27,5	295	23,0
<b>16:37</b>	306	27,8	303	27,4	255	22,9
<b>16:52</b>	270	27,6	265	27,2	215	22,7

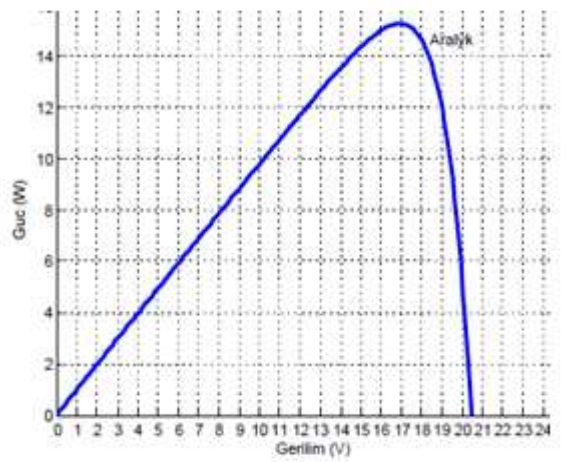
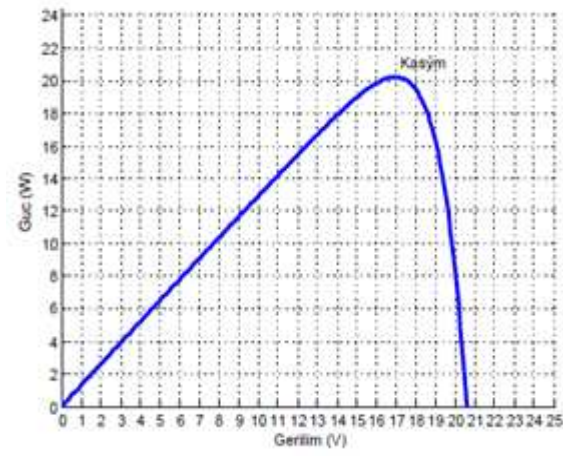
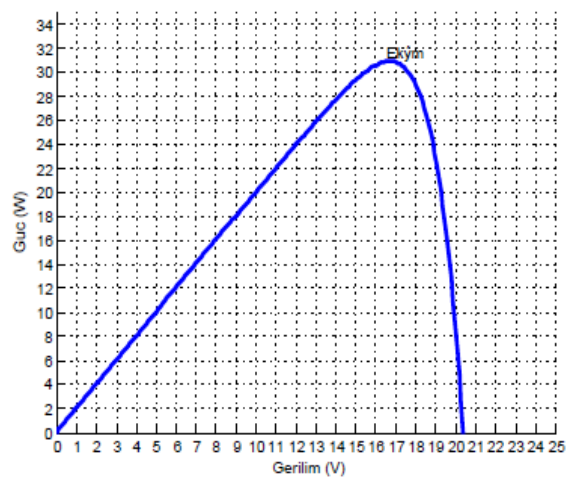
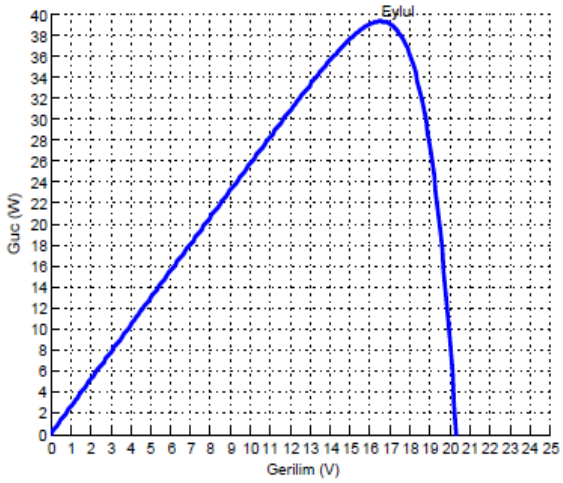
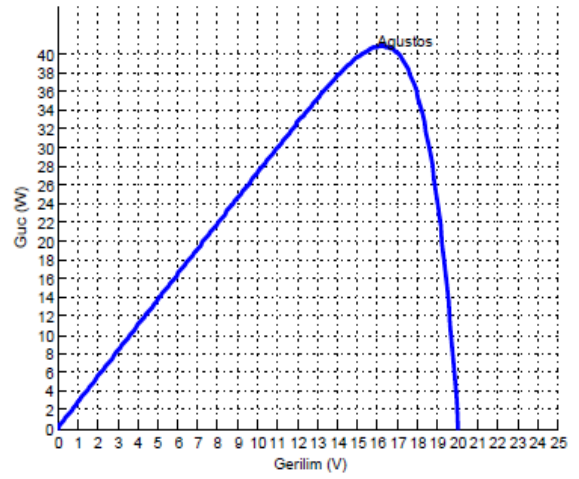
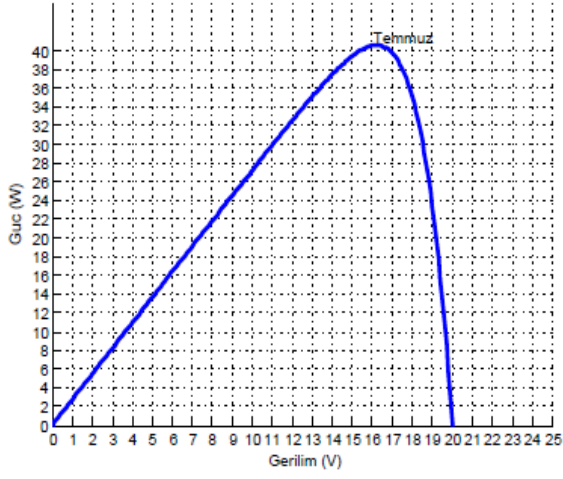
**Çizelge C.4** Ekim, Kasım ve Aralık ayları ışınlım ve sıcaklık değerleri

<b>SAAT</b>	<b>G_EKİM</b>	<b>Td_EKİM</b>	<b>G_KASIM</b>	<b>Td_KASIM</b>	<b>G_ARALIK</b>	<b>Td_ARALIK</b>
07:52	162	13,9	75	9,1	37	5,9
08:07	198	14,4	107	9,5	62	6,2
08:22	232	14,8	137	9,9	90	6,5
08:37	266	15,1	165	10,2	115	6,7
08:52	298	15,5	192	10,5	139	6,9
09:07	329	15,8	218	10,8	161	7,2
09:22	358	16,1	242	11,1	182	7,4
09:37	384	16,4	264	11,4	202	7,5
09:52	409	16,7	284	11,6	219	7,7
10:07	431	16,9	302	11,9	235	7,9
10:22	451	17,2	319	12,1	250	8,0
10:37	469	17,4	333	12,3	262	8,1
10:52	484	17,6	346	12,4	273	8,3
11:07	497	17,7	356	12,6	282	8,4
11:22	507	17,9	364	12,7	289	8,5
11:37	514	18,0	370	12,8	294	8,6
11:52	519	18,1	375	12,9	298	8,6
12:07	522	18,2	377	13,0	300	8,7
12:22	522	18,3	377	13,1	300	8,8
12:37	519	18,4	375	13,2	298	8,8
12:52	514	18,5	370	13,2	294	8,8
13:07	507	18,5	364	13,3	289	8,9
13:22	497	18,5	356	13,3	282	8,9
13:37	507	18,5	346	13,3	273	8,9
13:52	484	18,5	333	13,3	262	8,9
14:07	469	18,5	319	13,3	250	8,9
14:22	451	18,5	302	13,2	235	8,9
14:37	431	18,5	284	13,2	219	8,8
14:52	409	18,4	264	13,2	202	8,8
15:07	384	18,3	242	13,1	182	8,8
15:22	358	18,3	218	13,0	161	8,7
15:37	329	18,2	192	12,9	139	8,7
15:52	298	18,1	165	12,9	115	8,6
16:07	266	18,0	137	12,8	90	8,6
16:22	232	17,8	107	12,7	62	8,5
16:37	198	17,7	75	12,5	37	8,4
16:52	126	17,6	46	12,4	0	8,3

## EK D. AYLIK BAZLI GÜÇ GERİLİM GRAFİKLERİ



Şekil D.1 LC-80 panelin Ocak, Şubat, Mart, Nisan, Mayıs, Haziran ayları verilerine göre PV grafikleri

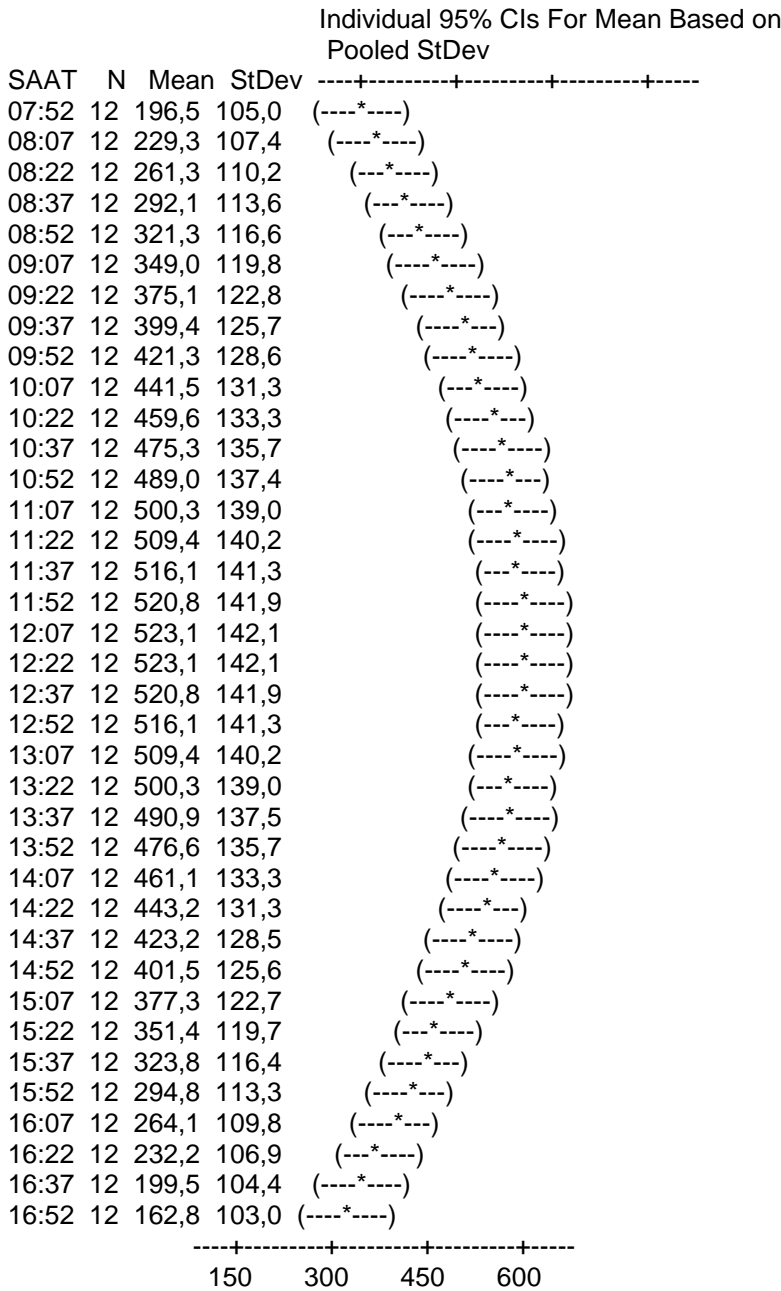


**Şekil D.2** LC-80 panelin Temmuz, Ağustos, Eylül, Ekim, Kasım, Aralık ayları verilerine göre PV grafikleri

## EK E. İSTANBUL'A AİT IŞINIM VE SICAKLIK VERİLERİNİN SAAT BAZLI GRAFİKLERİ

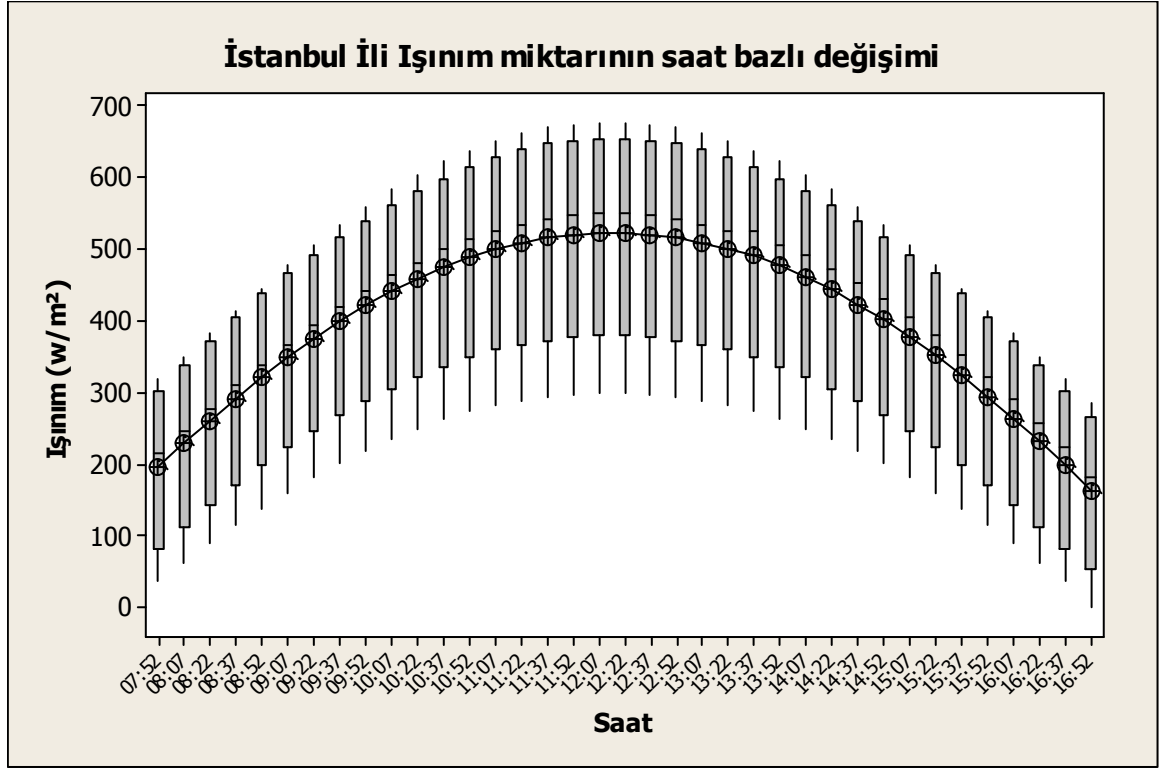
### EK E.1 İstanbul'a ait ışınım miktarının saat bazlı değişimi

Ek C'de verilen İstanbul'a ait ışınım ve sıcaklık verileri tablosu kullanılarak 7:52 ile 16:52 saatleri arasındaki 37 farklı zaman için 12 aylık ışınım değerlerinin ortalamaları alınmıştır. Ortalama ve standart sapma analizi için Anova aracı kullanılmıştır. Gün içerisindeki 37 farklı zaman için 12 aylık ışınım ortalama değerleri Şekil E.1'de verilmiştir.



Şekil E.1 İstanbul ili yıllık ortalama ışınım değerleri

İstanbul ili için oluşturulan ışınım zaman grafiği Şekil E.2'de gösterilmiştir.



Şekil E.2 İstanbul ili ışınım saat grafiği

## EK E.2 İstanbul'a ait sıcaklık miktarının saat bazlı değişimi

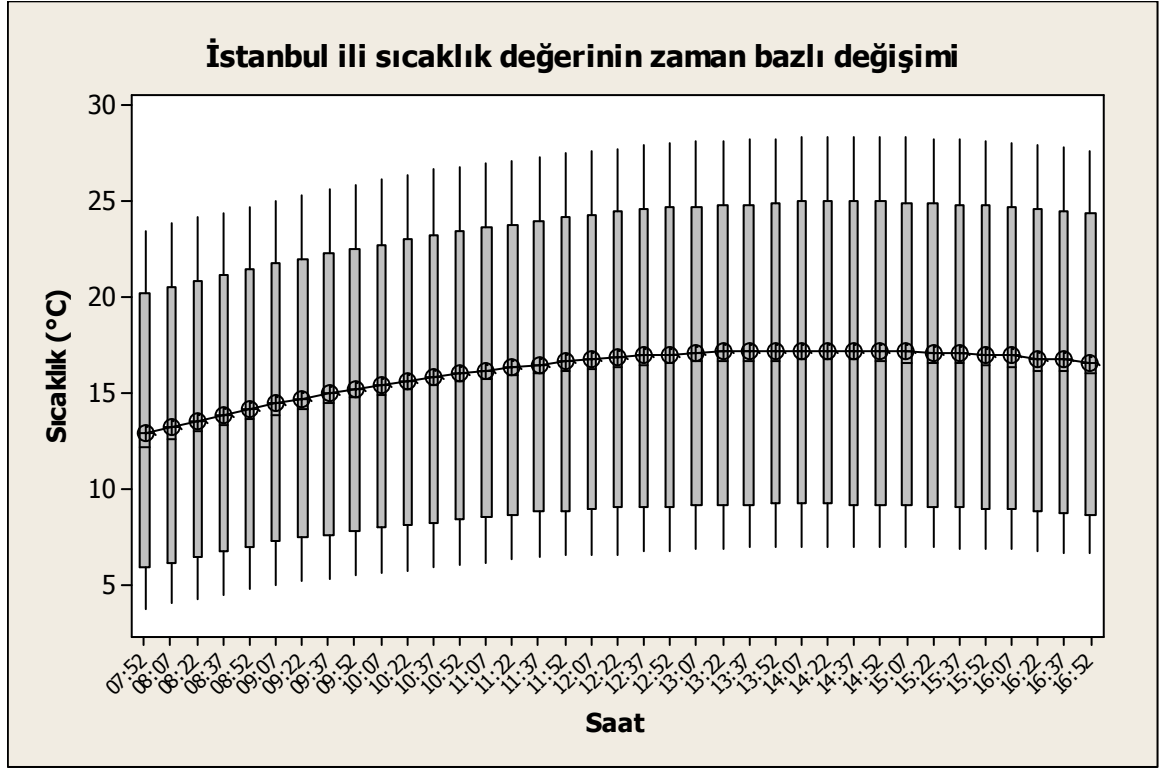
Ek C'de verilen İstanbul'a ait ışınım ve sıcaklık verileri tablosu kullanılarak 7:52 ile 16:52 saatleri arasındaki 37 farklı zaman için 12 aylık sıcaklık değerlerinin ortalamaları alınmıştır. Ortalama ve standart sapma analizi için Anova aracı kullanılmıştır. Gün içerisindeki 37 farklı zaman için 12 aylık sıcaklık ortalama değerleri Şekil E.3'te gösterilmiştir.

Saat	N	Mean	StDev	Individual 95% CIs For Mean Based on Pooled StDev
07:52	12	12,900	7,384	(-----*-----)
08:07	12	13,242	7,402	(-----*-----)
08:22	12	13,575	7,426	(-----*-----)
08:37	12	13,867	7,456	(-----*-----)
08:52	12	14,175	7,474	(-----*-----)
09:07	12	14,442	7,496	(-----*-----)
09:22	12	14,717	7,522	(-----*-----)
09:37	12	14,967	7,571	(-----*-----)
09:52	12	15,200	7,596	(-----*-----)
10:07	12	15,425	7,617	(-----*-----)
10:22	12	15,633	7,656	(-----*-----)
10:37	12	15,833	7,678	(-----*-----)
10:52	12	16,025	7,706	(-----*-----)
11:07	12	16,200	7,725	(-----*-----)
11:22	12	16,342	7,723	(-----*-----)
11:37	12	16,492	7,746	(-----*-----)
11:52	12	16,625	7,791	(-----*-----)
12:07	12	16,725	7,810	(-----*-----)
12:22	12	16,833	7,835	(-----*-----)
12:37	12	16,942	7,845	(-----*-----)
12:52	12	17,017	7,870	(-----*-----)
13:07	12	17,100	7,861	(-----*-----)
13:22	12	17,150	7,884	(-----*-----)
13:37	12	17,175	7,874	(-----*-----)
13:52	12	17,208	7,891	(-----*-----)
14:07	12	17,233	7,911	(-----*-----)
14:22	12	17,233	7,905	(-----*-----)
14:37	12	17,233	7,918	(-----*-----)
14:52	12	17,225	7,917	(-----*-----)
15:07	12	17,175	7,899	(-----*-----)
15:22	12	17,125	7,912	(-----*-----)
15:37	12	17,083	7,905	(-----*-----)
15:52	12	17,017	7,888	(-----*-----)
16:07	12	16,942	7,858	(-----*-----)
16:22	12	16,825	7,850	(-----*-----)
16:37	12	16,725	7,844	(-----*-----)
16:52	12	16,608	7,801	(-----*-----)

Şekil E.3 İstanbul ili yıllık ortalama sıcaklık değerleri



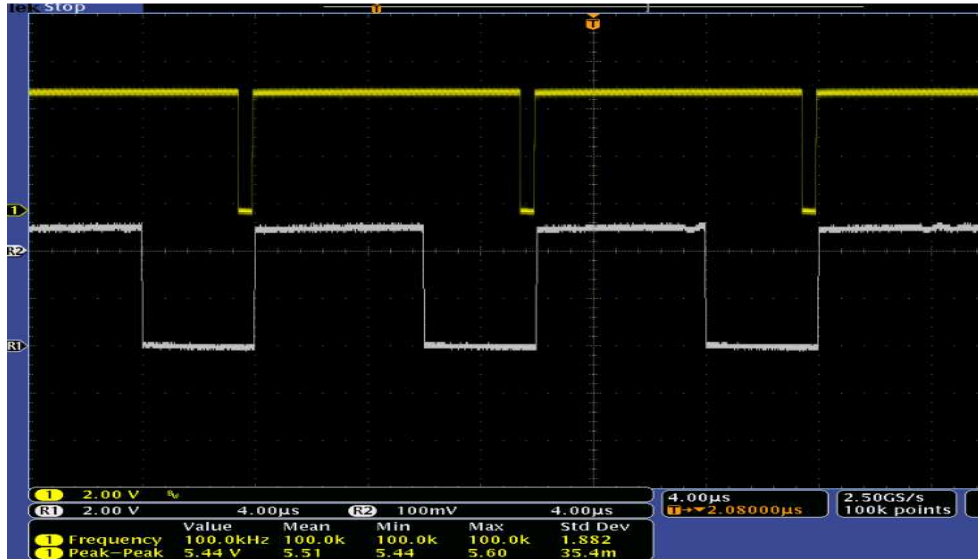
İstanbul ili için oluşturulan sıcaklık zaman grafiği Şekil E.4'te gösterilmiştir.



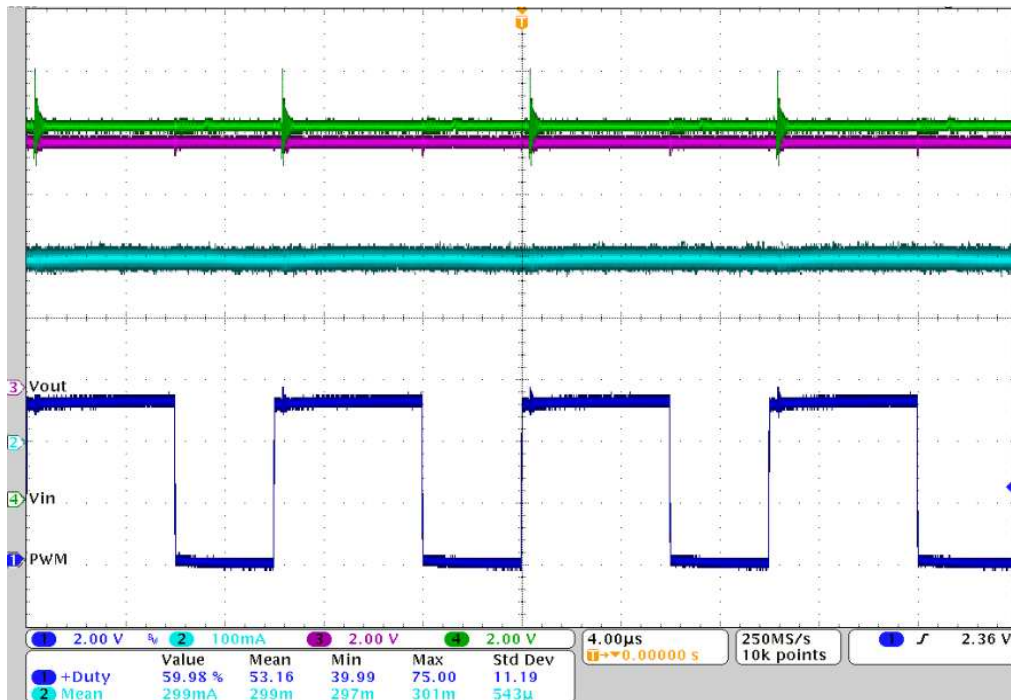
**Şekil E.4** İstanbul ili sıcaklık saat grafiği

## EK F. DENETİM BİRİMİ GERİLİM İNDİRİCİ ÇEVİRİCİ TESTLERİ

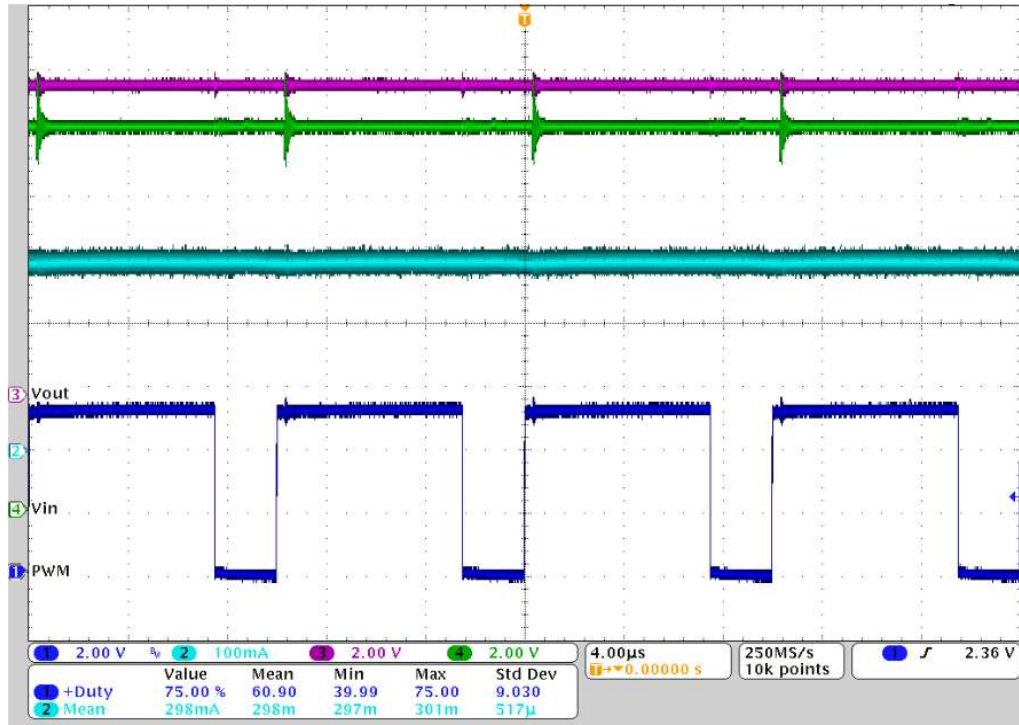
Gerilim indirici çevircinin farklı PWM değerlerindeki performansı kontrol edilmiştir. Bu amaçla farklı PWM değerlerini içeren test yazılımı oluşturularak ve tasarlanan devre üzerinde sinyaller kontrol edilmiştir.



Şekil F.1 Pwm görev süresi değerinin %95 ve % 60 seviyelerinde dalga şekli.



Şekil F.2 %60 görev süresi durumunda Vin, VLoad ve Pwm, in dalga şekilleri



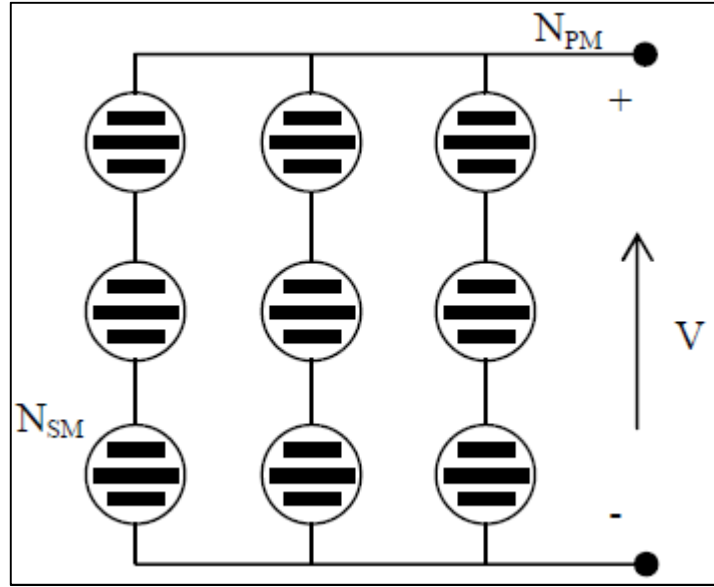
Şekil F.3 %75 görev süresi durumunda Vin, VLoad ve Pwm, lin dalga şekilleri

## EK G . GÜNEŞ PİLLERİ

### EK G.1 Güneş Pili Hücresi

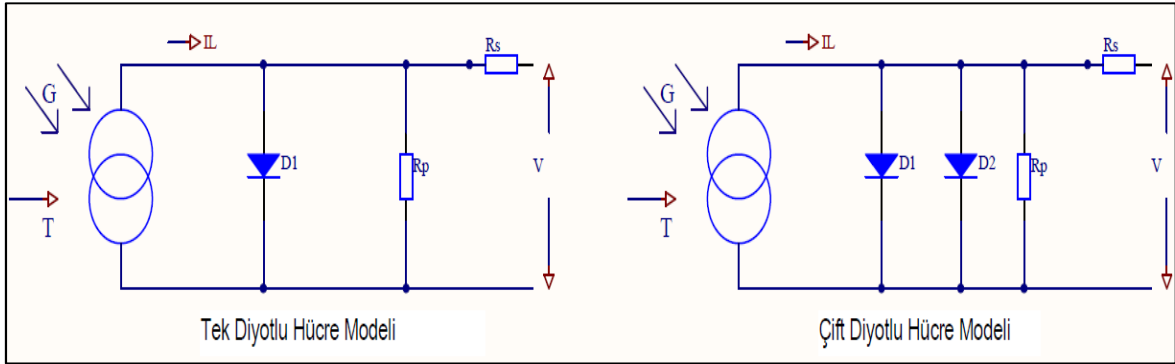
Fotovoltaik hücreler fotovoltaik sistemin yapı taşlarıdır. Hücre güneş ışığında gerilim üreten, karanlıkta ise diyot gibi ileten iki terminalli cihaz olarak düşünülebilir [32]. Tek bir güneş hücresinin verebileceği gerilim yaklaşık 0,5 Vdc ile 0,6 Vdc seviyelerindedir. Güneş hücreleri seri olarak birleştirilerek elde edilecek gerilim değeri artırılır, paralel olarak birleştirilerek de elde edilecek akım değerleri artırılır [33]. Yüksek güçler elde edebilmek için güneş hücreleri gruplar halinde birleştirilerek güneş modülerini oluştururlar.

Bir veya birden fazla modülün çerçevelenip elektriksel ve mekanik olarak kuruluma hazır hale getirilmesi ile güneş paneli elde edilir. İhtiyaca göre güneş panelleri paralel veya seri bağlanarak güneş dizilerini oluştururlar.



Şekil G.1 Fotovoltaik modül [15]

## EK G.2 Güneş Pillerinin Elektriksel Modelleri



**Şekil G.2** Güneş pili tek diyotlu eşdeğer hücre modeli ve çift diyotlu eşdeğer hücre modeli

Güneş pili tek diyotlu ve çift diyotlu eşdeğer hücre modellerinde, ideal durumda güneş pillerinde iç dirençten ve kaçak akımdan dolayı kayıp olmadığı düşünülür.  $R_s$  seri direnci, hücre malzemesinin gösterdiği iç direnci temsil eder.  $R_p$  paralel direnci, kaçak akım etkisini temsil eder. İdeal durumda  $R_s = 0$ ,  $R_p = \infty$  kabul edilir [10]. Gerçek durumda ise seri dirençten ve kaçak akım etkisinde dolayı kayıp mevcuttur. Hücre veriminin yüksek olması için  $R_p$  direncinin olabildiğince büyük,  $R_s$  direncinin ise olabildiğince küçük olması gerekir.

Tek diyotlu hücre modeli eşdeğer devresinde çıkış akımı olan  $I$ , Kirchhoff'un akımlar kanunu uygulanarak eşitlik (G.1)'deki şekilde yazılabilir. Eşitliklerde kullanılan değişken ve sabitler Çizelge G.1'de belirtilmiştir.

$$I_L - I_D - I_p - I = 0 \quad (G.1)$$

Diyot akımı  $I_D$ , pn ekleminden geçen elektron ve deşik akımlarının toplamıdır. Diyot akımı  $I_D$  eşitlik (G.2)'deki şekilde verilebilir.

$$I_D = I_0 \left( e^{\frac{q(V+IR_s)}{nkT}} - 1 \right) \quad (G.2)$$

Paralel direnç akımı  $I_p$ , eşitlik (G.3)'teki şekilde yazılabilir.

$$I_p = \frac{V + IR_s}{R_p} \quad (G.3)$$

Diyot akımı  $I_D$  ve paralel direnç akımı  $I_p$  eşitlik (G.1)'de yerine konulursa tek diyotlu hücre modeli çıkış akımı  $I$  eşitlik (G.4)'teki şekilde yazılabilir.

$$I = I_L - I_{oy} \left( e^{\frac{q(V+IR_s)}{kT}} - 1 \right) - I_{ob} \left( e^{\frac{q(V+IR_s)}{2kT}} - 1 \right) - \frac{V + IR_s}{R_p} \quad (G.4)$$

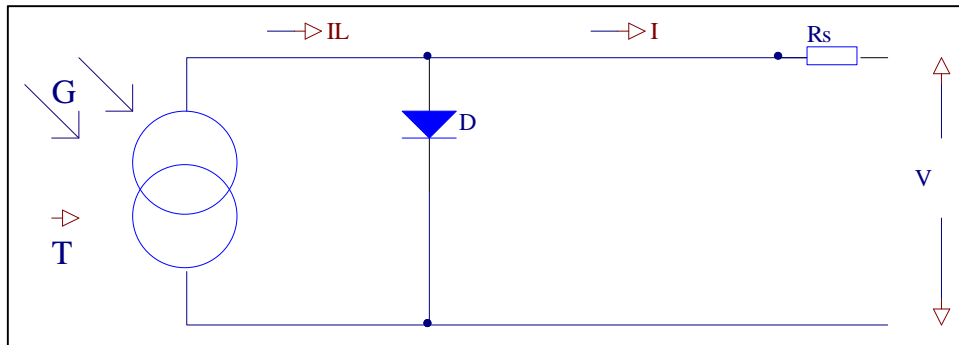
Güneş pili çift diyotlu modelinde doyum akımını oluşturan yayılma ve yeniden birleşme akımları ayrı ayrı düşünülerek iki diyotlu olarak modellenirler. Birinci diyot için idealite faktörü 1 ( $n=1$ ), ikinci diyot için idealite faktörü 2 ( $n=2$ ) kabul edildiği durumda, iki diyotlu hücre modeli çıkış akım değeri eşitlik (G.5)'teki şekilde yazılabilir.

$$I = I_L - I_{oy} \left( e^{\frac{q(V+IR_s)}{kT}} - 1 \right) - I_{ob} \left( e^{\frac{q(V+IR_s)}{2kT}} - 1 \right) - \frac{V + IR_s}{R_p} \quad (G.5)$$

### EK G.3 Basitleştirilmiş Tek Diyotlu Hücre Modeli

Basitleştirilmiş tek diyotlu hücre modelinde  $R_p \gg R_s$  varsayılarak kaçak akım etkisi ihmal edilmiştir. Eşitlik (G.1)'deki kaçak akım etkisi ihmal edildiğinde akım eşitlik (G.6)'daki şekilde yazılabilir.

$$I_L - I_D - I = 0 \quad (G.6)$$



**Şekil G.3** Basitleştirilmiş tek diyotlu hücre modeli

Çıkış akımı eşitlik (G.7)'deki şekilde yazılabilir.

$$I = I_L - I_o \left( e^{\frac{q(V+IR_s)}{nkT}} - 1 \right) \quad (G.7)$$

Fotovoltaik akım  $I_L$ 'nin sıcaklıkla değişimi eşitlik (G.8)'de belirtildiği gibidir.

$$I_L (T) = I_L (T_1) (1 + S_{kd} (T - T_1)) \quad (G.8)$$

Fotovoltaik akım  $I_L$ , sıcaklık değişimi ve ortam ışınım miktarına bağlı olarak aşağıdaki eşitliklerle hesaplanmaktadır.

$$I_L (T_1) = I_{sc} (T_1, \text{nom}) \frac{G}{G_{nom}} \quad (G.9)$$

$$S_{kd} = \frac{I_{sc} (T_2) - I_{sc} (T_1)}{T_2 - T_1} \quad (G.10)$$

$$I_o = I_o (T_1) \left( \frac{T}{T_1} \right)^{\left( \frac{3}{n} \right)} e^{-\frac{qV_g (T_1)}{nk \left( \frac{T}{T_1} - 1 \right)}} \quad (G.11)$$

$$I_o (T_1) = \frac{I_{sc} (T_1)}{\frac{qV_{oc} T_1}{e^{nkT_1} - 1}} \quad (G.12)$$

Fotovoltaik akımın sıcaklıkla değişimi eşitlik (G.4)'te yerine konulursa fotovoltaik güneş pili tek diyotlu modeli için çıkış akımı değeri eşitlik (G.13)'teki şekilde belirtilebilir.

$$I = I_L (T_1) (1 + S_{kd} (T - T_1)) - I_o \left( e^{\frac{q(V + IR_s)}{nkT}} - 1 \right) \quad (G.13)$$

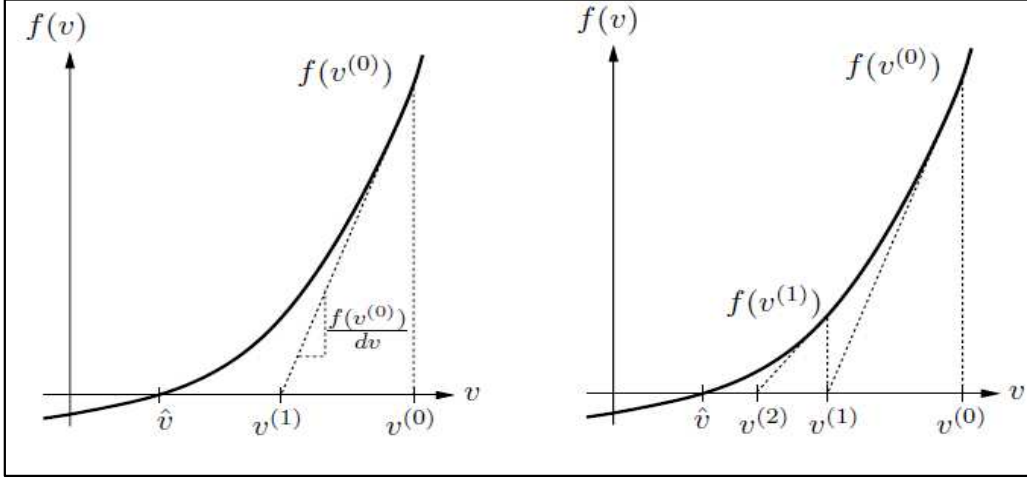
Eşitlik (G.7)'de bulunan denklem lineer değildir. Bu nedenle sayısal yöntemlerden Newton-Raphson yöntemi veya diğer bir deyişle Newton yöntemi uygulanarak çözümlenebilir. Newton yöntemi lineer olmayan eşitliklerde fonksiyonu sıfır yapan değeri bulmak için, öncelikle tahmini başlangıç değerine göre işlemleri başlatır. Her yenilemede fonksiyonu sıfır yapan gerçek kök değerine yakınsama sağlanır [34].

Şekil G.4'te  $f(v)$  fonksiyonu için Newton yöntemi uygulaması gösterilmektedir.  $V_0$  başlangıç değeri için eşitlik (G.14)'e göre  $V_1$  değeri elde edilir. Sonraki yinelemelerde  $\tilde{v}$  değerine yakınsanır.

$$V_1 = V_0 - \frac{f(V_0)}{f'(V_0)} \quad (G.14)$$

$$V_2 = V_1 - \frac{f(V_1)}{f'(V_1)} \quad (\text{G.15})$$

$$V_{n+1} = V_n - \frac{f(V_n)}{f'(V_n)} \quad (\text{G.16})$$



**Şekil G.4** Newton metodu uygulaması [27]

Eşitlik (G.7)'deki çıkış akım değeri Newton metoduna göre eşitlik (G.19)'daki şekilde yazılabilir.

$$f(I) = I_L - I_o \left( e^{\frac{q(V+IR_s)}{nKT}} - 1 \right) - I \quad (\text{G.17})$$

$$f'(I) = -I_o \left( \frac{qR_s}{nKT} \right) \left( e^{\frac{q(V+IR_s)}{nKT}} \right) - 1 \quad (\text{G.18})$$

$$I_{n+1} = I_n - \frac{(I_L - I_o \left( e^{\frac{q(V+I_n R_s)}{nKT}} - 1 \right) - I_n)}{\left( -I_o \left( \frac{qR_s}{nKT} \right) \left( e^{\frac{q(V+I_n R_s)}{nKT}} \right) - 1 \right)} \quad (\text{G.19})$$



**Çizelge G.1** Değişkenler ve sabitler

Sembol	Tanım	Değeri / Birimi
I	Çıkış akımı	A
I <sub>L</sub>	Foto enerjisi akımı	A
K	Boltzman sabiti	1.38 10 <sup>-23</sup> J/K
Q	Elektron yükü (Coulomb)	1.6 10 <sup>-19</sup> C
I <sub>o</sub>	Karanlık doyma akımı	A
I <sub>D</sub>	Diyot akımı	A
N	İdealite faktörü	(İdeal diyotta n=1)
T	Ortam sıcaklığı	K
R <sub>s</sub>	Eşdeğer seri direnç	Ohm
R <sub>p</sub>	Eşdeğer paralel direnç	Ohm
I <sub>SC</sub>	Kısa devre akımı	A
I <sub>SCT1</sub>	T <sub>1</sub> sıcaklığındaki kısa devre akımı	A
I <sub>SCT2</sub>	T <sub>2</sub> sıcaklığındaki kısa devre akımı	A
V <sub>oc</sub>	Açık devre gerilimi	V
V <sub>oc(T<sub>1</sub>)</sub>	T <sub>1</sub> sıcaklığındaki açık devre gerilimi	V
G	Güneş ışığı yoğunluğu	(1=1000W/m <sup>2</sup> )
G <sub>nom</sub>	STK'daki maksimum güneş yoğunluğu	(1=1000W/m <sup>2</sup> )
V <sub>g</sub>	Band aralığı enerjisi	
S <sub>kd</sub>	Kısa devre akımı sıcaklık katsayısı	

Güneş hücreleri ihtiyaca göre seri ve paralel olarak birleştirilerek Şekil G.1'de gösterildiği gibi güneş modüllerini oluştururlar. Eşitlik (2.13)'te belirtilen tek bir güneş hücresi için oluşturulan akım eşitliği kullanılarak, N<sub>p</sub> adet paralel ve N<sub>s</sub> adet seri güneş hücresinin birleşimden oluşan güneş modülünün akım denklemi eşitlik (G.20)'deki şekilde yazılabilir [10,35].

$$I_{Modul} = N_p (I_L(T_1) (1 + S_{kd} (T - T_1))) - N_p I_o \left( e^{\frac{q(V/N_s + IR_s/N_p)}{nKT}} - 1 \right) \quad (G.20)$$

## EK H . ZAMAN SERİLERİ

LC 80 Panelin İstanbul ilinde kullanımına göre elde edilen verilerle regresyon analizi yapılmış, gerilim ve gücün ışınım ve sıcaklıkla ilişkisi elde edilmiştir. Regresyon analizi sonucu elde edilen değerler ve MATLAB benzetimi sonucu elde edilen değerlerin zaman serisi grafikleri Şekil H.1 ve Şekil H.2'de verilmiştir.

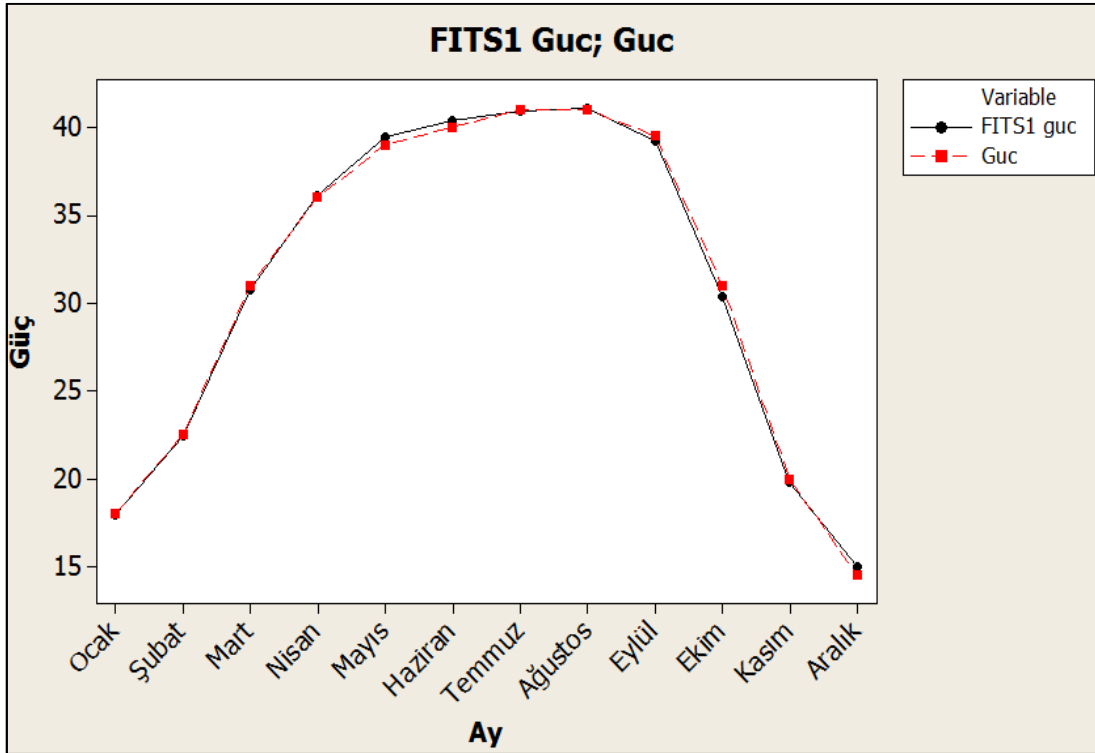
Regresyon analizi sonucu elde edilen gerilim ve gücün ışınım ile sıcaklıkla ilişkisini gösteren eşitlikler aşağıdaki şekildedir.

$$Güç = -1,04 + 0,0876G - 0,171T$$

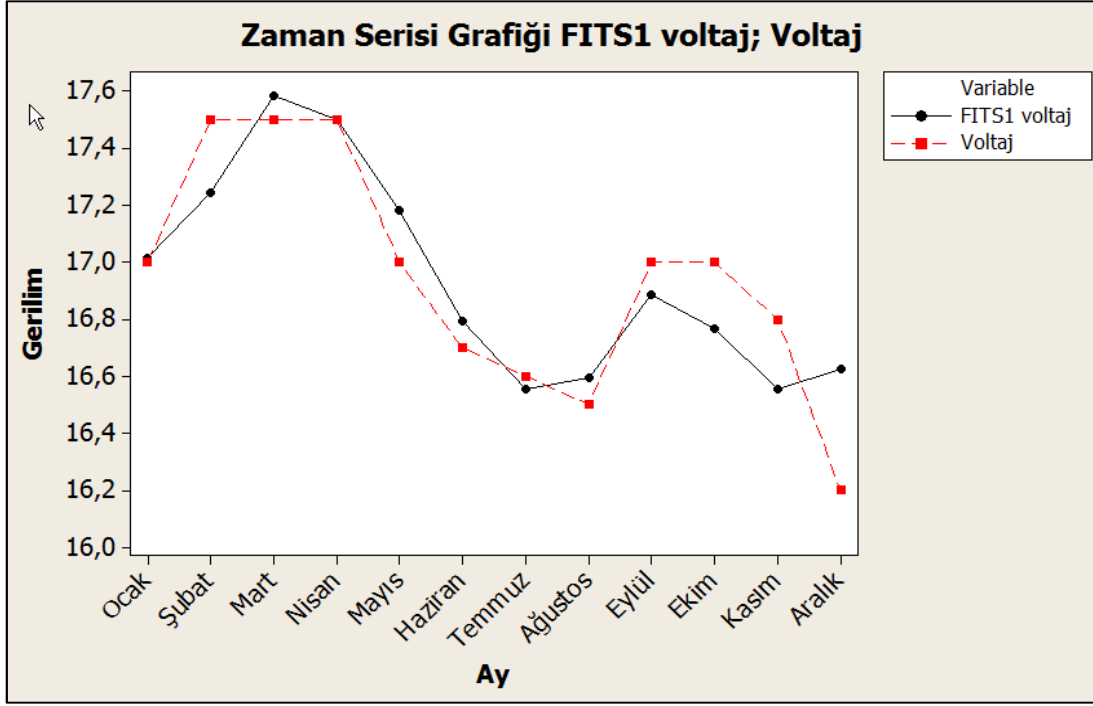
$$Gerilim = 16,3 + 0,00583G - 0,107T$$

Farklı panel ve lokasyonlar için yeni veri setleri oluşturulması gerekir.

Şekil H.1'de görüldüğü gibi regresyon analizi sonucu elde edilen güç formülüne göre elde edilen güç değerleri (siyah noktalar) ile MATLAB simülasyonu sonucu elde edilen güç değerleri (kırmızı noktalar) benzerlik göstermektedir.



Şekil H.1 Güç zaman serisi grafiği



**Şekil H.2** Gerilim zaman serisi grafiđi

Şekil H.2'de görüldüğü gibi regresyon analizi sonucu elde edilen gerilim formülüne göre elde edilen gerilim değerleri (siyah noktalar) ile MATLAB simülasyonu sonucu elde edilen gerilim değerleri (kırmızı noktalar) benzerlik göstermektedir.

## EK I . HESAPLAMALAR

### EK I.1 AKÜ GEREKSİNİMİ HESAPLAMALARI

Hesaplamalarda %12,5'luk enerji kaybı olduğu varsayımında bulunulmuştur.

$$\text{Televizyonun günlük enerji ihtiyacı} = \text{Nominal enerji tüketimi} * \text{çalışma süresi} \quad (I.1)$$

$$\text{Televizyonun günlük enerji ihtiyacı} = 32 \text{ W} * 4\text{h} = 128\text{Wh} / \text{gün} \quad (I.2)$$

$$\text{Günlük enerji ihtiyacı} = \text{Televizyonun günlük enerji ihtiyacı} * 112,5 \quad (I.3)$$

$$\text{Günlük enerji ihtiyacı} = 128\text{Wh} / \text{g} * 112,5 = 144\text{Wh} / \text{gün} \quad (I.4)$$

$$\text{Akü kapasitesi} = \text{günlük enerji ihtiyacı} / 12\text{V} \quad (I.5)$$

$$\text{Akü kapasitesi} = 144\text{Wh} / \text{gün} / 12\text{V} = 12\text{Ah} / \text{gün} \quad (I.6)$$

Akünün zarar görmemesi için; kapasitesinin %30'unun altına deşarj olmaması da dikkate alındığında akü kapasitesi aşağıdaki şekilde hesaplanır.

$$\text{Günlük enerji ihtiyacı için akü kapasitesi} = 12\text{Ah} / \text{gün} * 130 = 15,6 \text{ Ah} / \text{gün} \quad (I.7)$$

Sistemde kullanılacak akünün kapasite deęerinin 15,6 Ah/gün 'den büyük olması gerekir.

Güneş paneli seçiminde panelin akım deęerinin belirlenebilmesi için akünün şarj olabilmesi için gerekli akım deęerine ve sistemin direkt olarak güneş panelinden beslendięi durumda gerekli akım deęerlerine dikkat edilmesi gerekir.

Panelin yıllık olarak ortalama 6 saat güneş ışığı aldığı varsayılırsa akünün şarj olabilmesi için panelin akım deęerinin 2,6 A den büyük olması gerekir.

$$\text{Panel çıkış akımı} = \text{Akü kapasitesi} / \text{Günlük ortalama ışık alma süresi} \quad (I.8)$$

$$\text{Panel çıkış akımı} = 15,6\text{Ah} / \text{gün} / 6\text{h} = 2,6\text{A} \quad (I.9)$$

Sistemin direkt olarak güneş panelinden beslendięi varsayılırsa panelin akım deęerinin 3 A'den büyük olması gerekir. Hesaplama da sistemde %12,5 enerji kaybı olduğu varsayılmıştır.

$$\text{Anlık enerji ihtiyacı} = \text{Televizyonun nominal enerji tüketimi} + \text{Enerji kaybı} \quad (I.10)$$

$$\text{Anlık enerji ihtiyacı} = 32W + 32W * 0,125 \quad (I.11)$$

$$\text{Anlık enerji ihtiyacı} = 36W \quad (I.12)$$

$$\text{Panel çıkış akımı} = \text{Anlık enerji ihtiyacı} / 12V \quad (I.13)$$

$$\text{Panel çıkış akımı} = 3A \quad (I.14)$$

## EK I.2 GERİLİM İNDİRİCİ DEVRESİ HESAPLAMALARI

Gerilim indirici çevirici devresindeki malzemelerin değerleri aşağıda hesaplanmıştır. Hesaplanan değerlere göre malzeme seçimi yapılmıştır.

Endüktans değeri L, eşitlik (I.15)'e göre hesaplanmıştır.

$$L = \left( \frac{V_i - V_o}{I_r} \right) * \left( \frac{D}{f_s} \right) \quad (I.15)$$

$$L = 23,66 \quad (I.16)$$

Devrede kullanılmak üzere 33  $\mu$ H 7,4 A endüktans seçilmiştir. Seçilen endüktansın empedans değeri 0.020 Ohm' dur. Devrede iki adet 33  $\mu$ H endüktans seri olarak kullanılmıştır.

Endüktans üzerindeki güç kaybı  $P_L$ , eşitlik (I.17)'e göre hesaplanmıştır.

$$P_L = 2 * I_{out} * I_{out} * 0,02ohm \quad (I.17)$$

$$P_L = 1W (I_{out} = 5A) \quad (I.18)$$

$$P_L = 0,36W (I_{out} = 3A) \quad (I.19)$$

Çıkış kondansatörü  $C_o$ 'nun değeri eşitlik (I.22)'e göre hesaplanmıştır. Dalgalanma gerilimi değerinin 60mV olduğu kabul edilmiştir. Kondansatörün ESR değeri 0,03 Ohm 'dur. Aşağıdaki hesaplamalarda ESL değeri 0 kabul edilmiştir.

$$\Delta Vd = \text{Dalgalanma gerilimi} = 60mv \quad (I.20)$$

$$\Delta Vd = \text{Dalgalanma gerilimi} = I_r * (ESR + ((D/f_s) / C)) \quad (I.21)$$

$$C_o = I_r * (D/f_s) / (\Delta Vd - (I_r * ESR)) \quad (I.22)$$

$$C_{omin} = 710\mu F \quad (I.23)$$

Devrede çıkış kondansatörü olarak 2 adet 1000  $\mu$ F 35 V 'luk ESR değeri 0,04 Ohm olan kondansatör paralel olarak kullanılmıştır. 2 adet kondansatör paralel kullanılarak efektif seri direnç değeri yarıya düşürülmüştür.

Çıkış kondansatörleri üzerindeki güç kaybı  $P_{co}$ , eşitlik (I.24)'e göre hesaplanmıştır.

$$P_{co} = I_r * I_r * ESR \quad (I.24)$$

$$P_{co} = 0,045W \quad (I_{out} = 5A) \quad (I.25)$$

$$P_{co} = 0,0162W \quad (I_{out} = 3A) \quad (I.26)$$

Giriş kondansatörü C'nin değeri eşitlik (I.30)'a göre hesaplanmıştır. Giriş kondansatörü değeri, dalgalanma akımının en yüksek olduğu %50 görev süresi değerinde ( $I_r = I_{out}/2$ ) hesaplanmıştır.

$$V_r = 0,2V \quad (I.27)$$

$$I_r = 2,5A \quad (I.28)$$

$$ESR = 0,04 \text{ Ohm} \quad (I.29)$$

$$C = (D / f_s) / ((V_r / I_r) - ESR) \quad (I.30)$$

$$C_{min} = 125\mu F \quad (I.31)$$

Devrede giriş kondansatörü olarak 2 adet 1000  $\mu$ F 35 V 'luk ESR değeri 0,04 Ohm olan kondansatör paralel olarak kullanılmıştır.

Giriş kondansatörü üzerindeki güç kaybı  $P_{cin}$ , eşitlik (I.32)'e göre hesaplanmıştır.

$$P_{cin} = I_r * I_r * ESR \quad (I.32)$$

$$P_{cin} = 0,125W \quad (I_{out} = 5A) \quad (I.33)$$

$$P_{cin} = 0,045W \quad (I_{out} = 3A) \quad (I.34)$$

Diyot seçiminde diyot akımı, ters gerilim değeri ve ileri yönde gerilim düşümü özellikleri dikkate alınmıştır. Diyotun iletimde olduğu süre 1-D olduğu için diyot akımı eşitlik (I.35)'teki şekilde ifade edilir.

$$I_{di} = (1-D) * I_{out} \quad (I.35)$$

$$I_{di} = (0,29) * 5A \quad (I.36)$$

$$I_{di} = 1,45A \quad (I.37)$$

Diyot ters gerilim değerinin ( $DV_r$ ) maksimum değeri giriş voltajı kadardır.

$$DV_r = V_{inmaksimum} = 17,2V \quad (I.38)$$

Diyot üzerindeki güç kaybını azaltmak için gerilim düşümü ( $V_f$ ) düşük olan diyot seçilmelidir.

Seçilen diyotu parametreleri aşağıdaki şekildedir.

$$V_f = 0,49V \quad (I.39)$$

$$I_f = 2 * 20A \quad (I.40)$$

$$V_{RRM} = 45V \quad (I.41)$$

Diyot üzerindeki güç kaybı  $P_d$ , eşitlik (I.42)'e göre hesaplanmıştır.

$$P_d = I_{di} * V_f \quad (I.42)$$

$$P_d = 0,71W (I_{out} = 5A) \quad (I.43)$$

$$P_d = 0,43W (I_{out} = 3A) \quad (I.44)$$

Anahtarlama elemanı olarak n tip MOSFET kullanılmıştır. Seçilen n tipi MOSFET'in parametreleri aşağıdaki şekildedir.

$$R_{ds} = 0,011 \text{ Ohm} \quad (I.45)$$

$$V_{ds} = 75V \quad (I.46)$$

$$V_{gs} = \pm 20V \quad (1.47)$$

$$I_{dr} = 80 A \quad (1.48)$$

$$T_{on} = 100ns \quad (1.49)$$

$$T_{off} = 30ns \quad (1.50)$$

MOSFET üzerindeki güç kaybı ( $P_m$ ) iletim durumundaki ( $P_i$ ) ve anahtarlama durumundaki ( $P_a$ ) güç kayıplarının toplamından meydana gelmektedir.

$$P_m = P_i + P_a \quad (1.51)$$

$$P_i = I_{dr} * I_{dr} * R_{dson} * D \quad (1.52)$$

$$P_i = 0,196W \quad (I_{out} = 5A) \quad (1.53)$$

$$P_i = 0,07W \quad (I_{out} = 3A) \quad (1.54)$$

$$P_a = V * I_{dr} / 2 * (t_{on} + t_{off}) * f_s \quad (1.55)$$

$$P_a = 0,16W \quad (I_{dr} = 5A) \quad (1.56)$$

$$P_a = 0,10W \quad (I_{dr} = 3A) \quad (1.57)$$

$$P_m = 0,36W \quad (I_{dr} = 5A) \quad (1.58)$$

$$P_m = 0,17W \quad (I_{dr} = 3A) \quad (1.59)$$

Çıkış akımının 3 A olduğu durumda gerilim indirici çeviricideki toplam güç kaybı eşitlik (1.60)'a göre hesaplanmıştır.

$$P_d = P_L + P_{co} + P_{ci} + P_d + P_m + P_{\text{önyüklemeIC}} \quad (1.60)$$

$$P_d = 0,36W + 0,016W + 0,045W + 0,43W + 0,17W + 0,625W \quad (1.61)$$

$$P_d = 1,646W \quad (1.62)$$



Çıkış akımının 5 A olduğu durumda gerilim indirici çeviricideki toplam güç kaybı eşitlik (1.63)'e göre hesaplanmıştır.

$$P_{toplam} = P_L + P_{co} + P_{ci} + P_d + P_m + P_{önyüklemeIC} \quad (1.63)$$

$$P_{toplam} = 1W + 0,045W + 0,125 + 0,71 + 0,36W + 0,625W \quad (1.64)$$

$$P_d = 2,865W \quad (1.65)$$

### p-kanal MOSFET kullanılması durumunda:

Seçilen p tipi MOSFET'in parametreleri aşağıdaki şekildedir.

$$R_{ds} = 0,117 \text{ Ohm} \quad (1.66)$$

$$V_{gs} = \pm 20V \quad (1.67)$$

$$I_{dr} = -23 A \quad (1.68)$$

$$T_{on} = 67ns \quad (1.69)$$

$$T_{off} = 51ns \quad (1.70)$$

p-kanal MOSFET üzerindeki güç kaybı ( $P_m$ ), iletim ( $P_i$ ) ve anahtarlama ( $P_a$ ) konumlarındaki kayıpların toplamından meydana gelmiştir. MOSFET sürücü devresindeki güç kaybı ( $P_s$ ) hesaplamalarda 0,35 W alınmıştır.

$$P_m = P_i + P_a \quad (1.71)$$

$$P_i = I_{dr} * I_{dr} * R_{dson} * D \quad (1.72)$$

$$P_i = 2,096W \quad (I_{out} = 5A) \quad (1.73)$$

$$P_i = 0,74W \quad (I_{out} = 3A) \quad (1.74)$$

$$P_a = V * I_{dr} / 2 * (t_{on} + t_{off}) * f_s \quad (1.75)$$

$$P_a = 0,15W \quad (I_{dr} = 5A) \quad (1.76)$$

$$P_a = 0,09W \quad (I_{dr} = 3A) \quad (1.77)$$

$$P_m = 2,25W \quad (I_{dr} = 5A) \quad (1.78)$$

$$P_m = 0,83W \quad (I_{dr} = 3A) \quad (1.79)$$

Çıkış akımının 3 A olduğu durumda p-kanal gerilim indirici çeviricideki toplam güç kaybı eşitlik (1.80)'e göre hesaplanmış, sürücü bloğundaki kayıplar dikkate alınmamıştır.

$$P_d = P_L + P_{co} + P_{ci} + P_d + P_m + P_s \quad (1.80)$$

$$P_d = 0,36W + 0,016W + 0,045W + 0,43W + 0,83W + 0,35W \quad (1.81)$$

$$P_d = 2,03W \quad (1.82)$$

Çıkış akımının 5 A olduğu durumda gerilim indirici çeviricideki toplam güç kaybı eşitlik (1.83)'e göre hesaplanmış, sürücü bloğundaki kayıplar dikkate alınmamıştır.

$$P_{toplam} = P_L + P_{co} + P_{ci} + P_d + P_m + P_s \quad (1.83)$$

$$P_{toplam} = 1W + 0,045W + 0,125W + 0,71W + 2,25W + 0,35W \quad (1.84)$$

$$Pd = 4,48W \quad (1.85)$$

### **Senkron n-kanal MOSFET kullanılması durumunda :**

n-kanal asenkron MOSFET bloğu yerine senkron devre yapısı kullandığında, MOSFET kullanıldığı için enerji kaybı azalacaktır. Senkron yapıdaki MOSFET'in anahtarlama kaybı düşük olduğu için ihmal edilmiştir.

$$P_i = I_{dr} * I_{dr} * R_{dson} * (1 - D) \quad (1.86)$$

$$P_i = 0,08W \quad (I_{out} = 5A) \quad (1.87)$$

$$P_i = 0,03W \quad (I_{out} = 3A) \quad (1.88)$$

Çıkış akımının 3 A olduğu durumda gerilim indirici çeviricideki toplam güç kaybı eşitlik (I.89)'da belirtildiği şekildedir, önyükleme devresi güç kaybının asenkron yapıdaki ile aynı olduğu kabul edilmiştir:

$$P_d = P_L + P_{co} + P_{ci} + P_m + P_m + P_{\text{önyüklemeIC}} \quad (I.89)$$

$$P_d = 0,36W + 0,016W + 0,045W + 0,17W + 0,03W + 0,625W \quad (I.90)$$

$$P_d = 1,246W \quad (I.91)$$

Çıkış akımının 5 A olduğu durumda gerilim indirici çeviricideki toplam güç kaybı eşitlik (I.92)'da belirtildiği şekildedir, önyükleme devresi güç kaybının asenkron yapıdaki ile aynı olduğu kabul edilmiştir.

$$P_{\text{toplam}} = P_L + P_{co} + P_{ci} + P_m + P_m + P_{\text{önyüklemeIC}} \quad (I.92)$$

$$P_{\text{toplam}} = 1W + 0,045W + 0,125 + 0,36 + 0,08W + 0,625W \quad (I.93)$$

$$P_d = 2,235W \quad (I.94)$$

## ÖZGEÇMİŞ

Adı Soyadı : Tefvik ÖRKÜN

Doğum Yeri : Mersin

Doğum Yılı : 1978

Medeni Hali : Evli

Eğitim ve Akademik Durumu:

Lise 1992-1995 Mersin Atatürk Lisesi

1996-1997 Hacettepe Üniversitesi, Yabancı Dil Hazırlık

Lisans 1997-2001 Hacettepe Üniversitesi, Elektrik-Elektronik Mühendisliği

Yabancı Dil: İngilizce, Almanca

İş Tecrübesi:

2004 -2008 Beko Elektronik A.Ş - Arge

2008- Arçelik A.Ş - Arge