

**T.C.  
HACETTEPE ÜNİVERSİTESİ  
TIP FAKÜLTESİ  
İÇ HASTALIKLARI ANABİLİM DALI**

**TİP 2 DİABETES MELLİTUS'TA PERİODONTAL  
HASTALIKLARIN GELİŞİMİ ÜZERİNDE HIF-1 $\alpha$ , VEGF,  
TNF- $\alpha$  GENLERİNİN ROLÜ**

**Dr. Selin KÜÇÜKYURT KAYA**

**UZMANLIK TEZİ  
Olarak Hazırlanmıştır**

**ANKARA**

**2015**



**T.C.  
HACETTEPE ÜNİVERSİTESİ  
TIP FAKÜLTESİ  
İÇ HASTALIKLARI ANABİLİM DALI**

**TİP 2 DİABETES MELLİTUS'TA PERİODONTAL  
HASTALIKLARIN GELİŞİMİ ÜZERİNDE HIF-1 $\alpha$ , VEGF,  
TNF- $\alpha$  GENLERİNİN ROLÜ**

**Dr. Selin KÜÇÜKYURT KAYA**

**UZMANLIK TEZİ  
Olarak Hazırlanmıştır**

**TEZ DANIŞMANI  
Prof. Dr. Tomris ERBAŞ**

**ANKARA  
2015**

## TEŞEKKÜR

Uzmanlık eğitimim ve tez çalışmam süresince bilgi ve tecrübeleri ile bana destek olup, yol gösteren çok değerli tez danışmanım Prof. Dr. Tomris Erbaş'a teşekkürü bir borç bilirim.

Çalışmanın yürütülmesinde katkılarından dolayı Prof. Dr. Rahime Nohutcu, Prof. Dr. Mehmet Alikashiöđlu, Dr. Yađmur İlarıslan Yıldırım, Biyolog Serkan Kabaçam'a çok teşekkür ederim.

Çalışmanın yürütülmesinde desteklerini esirgemeyen Prof. Dr. Miyase Bayraktar başta olmak üzere, Endokrinoloji ve Metabolizma Bilim Dalı öğretim üyelerine, araştırma görevlilerine ve personeline içtenlikle teşekkür ederim.

Çalışmanın hasta seçimi aşamasında yardımcı olan Dr. Nafiye Helvacı, Dr. Ayşe Şendur ve tüm araştırma görevlisi arkadaşlarıma teşekkür ederim.

Çalışmanın istatistiksel değerlendirmesinde yardımlarından dolayı Doç. Dr. Erdem Karabulut'a teşekkür ederim.

Çalışmaya dahil olan tüm katılımcılara çok teşekkür ederim.

Çalışma süresince desteđi ile hep yanımda olan, hayatıma anlam katan, çok sevgili eşim Dr. Esat Kıvanç Kaya'ya teşekkür ederim.

Bu tez Hacettepe Üniversitesi Araştırma Fonu tarafından desteklenmiştir (Proje Kodu: THD-2015-5408).

## ÖZET

**Kaya SK. Tip 2 Diabetes Mellitus'ta Periodontal Hastalıkların Gelişimi Üzerinde HIF-1 $\alpha$ , VEGF, TNF- $\alpha$  Genlerinin Rolü. Hacettepe Üniversitesi, İç Hastalıkları Anabilim Dalı, Uzmanlık Tezi, Ankara, 2015.** Periodontal hastalıklar, Tip 2 diabetes mellitusun (DM) kronik komplikasyonlarından biri olarak kabul edilmektedir. Hem diyabet hem de periodontal hastalıklar kompleks, multifaktöryel hastalıklardır; genetik faktörlerin bireylerde bu hastalıklara yatkınlığa neden olduğu düşünülmektedir. Hipoksi ile indüklenen faktör-1 $\alpha$  (HIF-1 $\alpha$ ), vasküler endotelial büyüme faktörünün (VEGF) transkripsiyonel aktivatörüdür ve hipoksiye anjiyogenik yanıtta kritik önem taşır. Önemli bir proinflamatuvar sitokin olan tümör nekrozis faktör- $\alpha$  (TNF- $\alpha$ ), çeşitli hücrelerde HIF-1 $\alpha$  yolunu aktive eder. TNF- $\alpha$ /HIF-1/VEGF yolu periodontal dokularda düzenleyici fonksiyona sahip olabilir. Amacımız, Tip 2 diyabetiklerde periodontal hastalıklar üzerinde HIF-1 $\alpha$  + 1772C> T, VEGF + 405G> C, TNF- $\alpha$  308G>A tek nükleotid polimorfizmlerinin (SNP) potansiyel etkisini araştırmaktır. Çalışmaya 24 Tip 2 DM'li kronik periodontitis, 35 Tip 2 DM'li gingivitis, 7 Tip 2 DM'li periodontal açıdan sağlıklı, 26 kronik periodontitis ve 24 periodontal açıdan sağlıklı olmak üzere toplam 116 kişi dahil edildi. Periodontal açıdan sağlıklı grup ile diğer gruplar arasında yapılan allelik ve genotipik karşılaştırmalar PCR-RFLP ile değerlendirildi. Tip 2 diyabette gingivitis riski ile TNF- $\alpha$  308G>A – A alleli arasında anlamlı ilişki bulduk (OR=3.75, CI: 1.015 – 13.860, P=0.048). HIF-1 $\alpha$  1772C> T, VEGF 405G> C polimorfizmi ile Tip 2 DM'de periodontal hastalık riski arasında anlamlı ilişki saptamadık. Gelecekteki çalışmalar bu hastalıkların potansiyel poligenik yatkınlıklarını inceleyerek çalışmamıza katkıda bulunabilir ve bulgularımızı pekiştirebilir.

**Anahtar Kelimeler:** Diabetes mellitus, Periodontal hastalık, Tek nükleotid polimorfizmi, HIF-1 $\alpha$ , TNF- $\alpha$

Destekleyen Kuruluş: H. Ü. B. A. B. THD-2015-5408

## ABSTRACT

**Kaya SK. Role of HIF-1 $\alpha$ , VEGF, TNF- $\alpha$  Genes on Development of Periodontal Disease in Type 2 Diabetes Mellitus. Hacettepe University, Department of Internal Medicine, Speciality Thesis, Ankara, 2015.** Periodontal diseases are considered one of the chronic complication of Type 2 diabetes. Both diabetes and periodontal diseases are complex, multifactorial diseases to which genetic factors are thought to predispose individuals. Hypoxia inducible factor -1 $\alpha$  (HIF-1 $\alpha$ ) is a transcriptional activator of vascular endothelial growth factor (VEGF) and is critical for angiogenic responses to hypoxia. Tumor necrosis factor- $\alpha$ , which is a major proinflammatory cytokine, activate the HIF-1 $\alpha$  pathway in various cells. The TNF- $\alpha$  /HIF-1 /VEGF pathway might have a regulatory function in periodontal tissues. Our aim was to investigate potential effects of HIF-1 $\alpha$  +1772C>T, VEGF +405G>C, TNF- $\alpha$  308G>A single nucleotide polymorphisms (SNP) on periodontal diseases in Type 2 diabetics. A total 116 individuals were enrolled in the study including 24 chronic periodontitis with Type 2 DM, 35 gingivitis with Type 2 DM, 7 healthy periodontal status with Type 2 DM, 26 chronic periodontitis and 24 healthy periodontal status. Allelic and genotypic comparisons between healthy periodontal status and other groups were evaluated by PCR-RFLP. We found a significant association between the A allele at TNF- $\alpha$  308G>A and risk of gingivitis on Type 2 DM (OR=3.75, CI: 1.015 – 13.860, P=0.048). There was no significant association detected between HIF-1 $\alpha$  1772C> T, VEGF 405G>C polymorphisms and risk for periodontal diseases with Type 2 DM. Future studies may contribute to the investigation of the potential polygenic predisposition of the diseases and reinforce our findings.

**Key Words:** Diabetes mellitus, Periodontal disease, Single nucleotide polymorphism, HIF-1 $\alpha$ , TNF- $\alpha$

Supported by H. U. B. A. B. THD-2015-5408

## İÇİNDEKİLER

<b>TEŞEKKÜR</b> .....	<b>iii</b>
<b>ÖZET</b> .....	<b>iv</b>
<b>ABSTRACT</b> .....	<b>v</b>
<b>İÇİNDEKİLER</b> .....	<b>vi</b>
<b>SİMGELER ve KISALTMALAR</b> .....	<b>viii</b>
<b>ŞEKİLLER</b> .....	<b>xi</b>
<b>TABLolar</b> .....	<b>xii</b>
<b>1. GİRİŞ</b> .....	<b>1</b>
<b>2. GENEL BİLGİLER</b> .....	<b>3</b>
<b>2.1. Tip 2 Diabetes Mellitus</b> .....	<b>3</b>
2.1.1. Tanım, Epidemiyoloji, Etiyoloji .....	<b>3</b>
2.1.2. Patogenez .....	<b>4</b>
2.1.3 Kronik Komplikasyonlar .....	<b>5</b>
<b>2.2. Periodontal Hastalıklar</b> .....	<b>7</b>
<b>2.3. Tip 2 DM'nin Periodontal Hastalıklara Etkisi</b> .....	<b>8</b>
<b>2.4. Periodontal Hastalıkların Tip 2 DM Üzerine Etkisi</b> .....	<b>13</b>
<b>2.5. HIF-1<math>\alpha</math>, TNF-<math>\alpha</math>, VEGF İlişkisi</b> .....	<b>13</b>
<b>2.6. Tek Gen Polimorfizmi ve Önemi</b> .....	<b>15</b>
<b>2.7. HIF-1<math>\alpha</math> Tek Nükleotid Polimorfizmi</b> .....	<b>17</b>
<b>2.8. VEGF Tek Nükleotid Polimorfizmi</b> .....	<b>20</b>
<b>2.9. TNF-<math>\alpha</math> Tek Nükleotid Polimorfizmi</b> .....	<b>21</b>
<b>3. BİREYLER VE YÖNTEM</b> .....	<b>23</b>
<b>3.1. Çalışma Protokolü</b> .....	<b>23</b>
<b>3.2. Çalışmadan Dışlanma Kriterleri</b> .....	<b>25</b>
<b>3.3. Biyokimyasal Değerlendirme</b> .....	<b>26</b>
<b>3.4. Genotiplendirme</b> .....	<b>26</b>
<b>3.5. Etik</b> .....	<b>27</b>
<b>3.6. İstatistiksel Analiz</b> .....	<b>28</b>

<b>4. BULGULAR</b> .....	<b>29</b>
<b>4.1. Diyabetik ve Diyabetik Olmayan Bireylerin Karşılaştırılması</b> .....	<b>29</b>
<b>4.2. Periodontal Hastalığı Olan ve Olmayan Bireylerin Karşılaştırılması</b> .....	<b>29</b>
<b>4.3. Diyabetik Grupların Periodontal Hastalık Açısından Karşılaştırılması</b> .....	<b>32</b>
<b>4.4. Diyabetik Olmayan Bireylerin Periodontal Hastalık Varlığına Göre Karşılaştırılması</b> .....	<b>35</b>
<b>4.5. Çalışma Gruplarının Periodontal Klinik Parametrelere Göre Karşılaştırılması</b> .....	<b>37</b>
<b>4.6. Genel Populasyonda HIF-1<math>\alpha</math>, VEGF, TNF-<math>\alpha</math>'nın Genotip ve Allel Sıklığı</b> .....	<b>38</b>
<b>4.7. HIF - 1<math>\alpha</math> Polimorfizminin Çalışma Gruplarına Göre Değerlendirilmesi</b> .....	<b>39</b>
<b>4.8. VEGF Polimorfizminin Çalışma Gruplarına Göre Değerlendirilmesi</b> .....	<b>41</b>
<b>4.9. TNF - <math>\alpha</math> Polimorfizminin Çalışma Gruplarına Göre Değerlendirilmesi</b> .....	<b>42</b>
<b>5. TARTIŞMA</b> .....	<b>44</b>
<b>6. SONUÇLAR VE ÖNERİLER</b> .....	<b>52</b>
<b>KAYNAKLAR</b> .....	<b>54</b>



## SİMGELER VE KISALTMALAR

AGE	İleri Glikolizasyon Son Ürünleri
APG	Açlık Plazma Glukozu
ARNT	Aril Hidrokarbon Nükleer Yer Değiştirici
CAPN10	Calpain-10
CD	Cep Derinliği
CI	Confidence İnterval
CKD-EPI	Kronik Böbrek Hastalığı Epidemiyoloji İşbirliği
DKB	Diastolik Kan Basıncı
DM	Diabetes Mellitus
DNA	Deoksiribonükleik asit
EKG	Elektrokardiyografi
EPO	Eritropoietin
GFAT	Glutamin Fruktoz-6-Fosfat Amidotransferaz
Gİ	Gingival İndeks
GLUT-2	Glukoz Taşıyıcısı - 2
Hb	Hemoglobin
HbA1c	Glikozile Hemoglobin
HDL	Yüksek Dansiteli Lipoprotein
HIF-1	Hipoksi ile İndüklenen Faktör-1
HIV	İnsan İmmünyetmezlik Virüsü
HLH	Helix-Loop-Helix
HPLC	Yüksek Performanslı Likid Kromatografi
HRE	Hipoksiye Cevap Elementleri
IL-1	İnterlökin-1
IRS-1	İnsülin Reseptör Substrat 1
IRS-2	İnsülin Reseptör Substrat 2
KAK	Klinik Ataçman Kaybı
K/E	Kadın/Erkek

KKH	Koroner Kalp Hastalığı
Kr	Kreatinin
LDL	Düşük Dansiteli Lipoprotein
M – CSF	Makrofaj Koloni Uyarıcı Faktör
MHC	Major histocompatibility complex
MODY	Maturity Onset Diabetes of the Young
NADPH	Nikotinamid Adenin Dinükleotid Fosfat
NF- $\kappa$ B	Nükleer Faktör kappa B
OAD	Oral antidiyabetik
OD	Odds Ratio
ODDD	Oksijen Bağımlı Parçalanma Bölgesi
OPG	Osteoprotegerin
P582S	582. pozisyonda Prolin aminoasidi yerine Serinin geçmesi
PAS	PER-ARNT-SIM
PDGF	Trombosit Kaynaklı Büyüme Faktörleri
PDL	Periodontal Ligament
PHD	Prolil Hidroksilaz
Pİ	Plak İndeksi
PIGF	Plasental Büyüme Faktörü
PZR	Polimeraz Zincir Reaksiyonları
RANKL	Reseptör Aktivatör Nükleer Faktör Kappa-B Ligand
RFLP	DNA Kesme Enzimi Uzunluk Çeşitliliği
ROS	Reaktif Oksijen Radikalleri
SK	Sondlamada kanama
SKB	Sistolik Kan Basıncı
SNP	Tek Nükleotid Polimorfizmi
SPSS20.0	Statistical Package for the Social Sciences20.0
SVO	Serebrovasküler olay
TAD	Trans aktivasyon bölgesi
TG	Trigliserid

TNF- $\alpha$	Tümör Nekrozis Faktör-alfa
TPG	Tokluk Plazma Glukozu
TURDEP	Türkiye Diyabet Epidemiyoloji Çalışması
VEGF	Vasküler Endotelyal Büyüme Faktörü
VHL	Von Hippel-Lindau
VKI	Vücut Kitle İndeksi
1772C>T	1772 noktasındaki sitozin nükleotidi yerine timin geçmesi
308G>A	308 noktasındaki guanin yerine adenin geçmesi
405G>C	405 noktasındaki guanin nükleotidi yerine timin geçmesi

## ŞEKİLLER

Şekil	Sayfa
2.1 Tip 2 DM Patogenezi .....	5
2.2 Osteoklast farklılaşma yolu .....	11
2.3 Periodontal hastalıklarda diyabet ilişkili alveoler kemik kaybının potansiyel mekanizması .....	12
2.4 İnsan geninin genel yapısı ve gende polimorfizm görülebilecek bölgeler .....	16
2.5 İnsanda HIF-1 $\alpha$ ve HIF-1 $\beta$ yapısının şematik sunumu .....	18

**TABLULAR**

<b>Tablo</b>	<b>Sayfa</b>
4.1 Diyabetik ve Diyabetik Olmayan Bireylerin Karşılaştırılması .....	30
4.2 Periodontal Hastalığı Olan ve Olmayan Bireylerin Karşılaştırılması .....	31
4.3 Gingivitis veya Periodontitisi Olan Tip 2 Diyabetiklerin Karşılaştırılması .....	33
4.4 Diyabetik Olmayan Bireylerin Periodontal Hastalık Varlığına Göre Karşılaştırılması .....	36
4.5 Çalışma Gruplarında Periodontal Klinik Parametreler .....	37
4.6 Genel Populasyonda Hipoksi ile İndüklenen Faktör-1 $\alpha$ (HIF-1 $\alpha$ ), Vasküler Endotelyal Büyüme Faktörü (VEGF), Tümör Nekrozis Faktör- $\alpha$ (TNF- $\alpha$ )'nın Genotip ve Allel Sıklığı .....	39
4.7 Çalışma Gruplarında Hipoksi ile indüklenen faktör-1alfa (HIF-1 $\alpha$ )'nın Allel ve Genotip Sıklığı .....	40
4.8 Çalışma Gruplarında Vasküler Endotelyal Büyüme Faktörü (VEGF)'in Allel ve Genotip Sıklığı .....	41
4.9 Çalışma Gruplarında Tümör Nekrozis Faktör-alfa (TNF- $\alpha$ )'nın Allel ve Genotip Sıklığı .....	43

## 1. GİRİŞ

Tip 2 diabetes mellitus (DM), hızla artan prevalansı ile dünyada milyonlarca insanı etkileyen ve hiperglisemi ile seyreden, kronik metabolik bir hastalıktır. DM'nin kronik komplikasyonları, hastanın yaşam kalitesini azaltması, morbidite ve mortaliteye neden olmasının yanı sıra, diyabetin tedavi maliyetini ve ekonomik yükünü de artırır. Bilinen makrovasküler ve mikrovasküler komplikasyonların yanında, periodontal hastalıklar da diyabetin kronik komplikasyonlarından biri olarak kabul edilmektedir.

Periodontal hastalık; dişin destek yapılarını oluşturan dişeti, sement, periodontal ligament ve alveoler kemik dokusunda kolonize olan patojen bakteriler ve bunlara karşı verilen konak yanıtları arasındaki etkileşim sonucu oluşan patolojik bir durumdur. Diş destek yapılarını etkileyen hastalıklar, gingivitis veya periodontitis olarak tanımlanır. Hem diabetes mellitus hem de periodontal hastalıklar kronik, sık görülen, multifaktöryel hastalıklardır.

Tip 2 diyabetiklerde kronik periodontitis gelişme riski artmıştır. Kötü kontrollü diyabet periodontal hastalığın ilerlemesine neden olurken, periodontal hastalıklar da diyabetiklerde glisemik kontrolü olumsuz yönde etkiler. Hipergliseminin periodontal yıkımı etkileme mekanizmaları; inflamatuvar yanıt bozuklukları, vasküler bozukluklar, kemik yapım/yıkım bozuklukları ve metabolik bozuklukların etkisi gibi diyabet ile ilişkili özelliklere dayandırılmaktadır.

Hem DM'nin hem de periodontal hastalıkların gelişimi ve seyri kişiden kişiye farklılık göstermektedir. Örneğin, her kötü kontrollü diyabetikte periodontal hastalık gelişmediği gibi, periodontal hastalığı olan her hastada da kan şekeri regülasyonu bozulmamaktadır. Bu durum mevcut etyolojik nedenlerle açıklanamamaktadır. Bu da etyolojide hastalığa yatkınlık nedeni olabilen gen polimorfizmlerinin rolü olabileceğini düşündürmektedir. Genom üzerindeki bir bölgenin popülasyondaki bireylerde anlamlı oranda çeşitlilik göstermesi polimorfizm olarak adlandırılır. Tek nükleotid polimorfizmi (SNP), polimorfizmlerin en yaygın formudur. SNP, belirli bir baz

pozisyonunda meydana gelen tek baz çiftindeki deęişikliklerdir ve genin fonksiyonunu etkileyebilmektedir.

Hipoksi ile indüklenen faktör-1 (HIF-1) bir transkripsiyon faktörüdür, hipoksi ve iskemiyeye yanıtta önemli bir mediatördür. Birçok hücre, HIF-1 bağımlı olarak vasküler endotelial büyüme faktörü (VEGF) ve dięer anjiyogenik büyüme faktörlerinin transkripsiyonunu arttırarak hipoksiye ve iskemiyeye yanıt verir. Tümör nekrozis faktör- $\alpha$  (TNF- $\alpha$ ) ise ana proinflatuar sitokindir ve hipoksi osteoblastlarda TNF- $\alpha$  ekspresyonunu arttırmaktadır.

HIF-1 $\alpha$ 'nın +1772C>T, VEGF'in +405G>C ve TNF- $\alpha$ 'nın -308G>A tek nükleotid polimorfizmleri; sık görülen, fonksiyonel polimorfizmlerdir. HIF-1 $\alpha$ , VEGF ve TNF- $\alpha$  polimorfizminin ayrı ayrı diyabet veya diyabetin klasik komplikasyonları ile ilişkilendirildięi yayınlar mevcuttur. VEGF ve TNF- $\alpha$  polimorfizminin ise periodontal hastalıklara potansiyel etkisi yine farklı çalışmalarda araştırılmıştır.

Bu çalışmanın amacı; Tip 2 diyabetik hastalarda periodontal hastalıkların gelişimi üzerinde HIF-1 $\alpha$ , VEGF ve TNF- $\alpha$  polimorfizmlerinin potansiyel etkisini deęerlendirmek ve bu üç polimorfizmin birbiriyle ilişkisini ortaya koymaktır.

## 2. GENEL BİLGİLER

### 2.1. Tip 2 Diabetes Mellitus

#### 2.1.1.Tanım, Epidemiyoloji, Etiyoloji

Tip 2 diabetes mellitus (DM), insülin sekresyonunda ve/veya insülin etkisinde yetersizlik sonucu ortaya çıkan hiperglisemi ile karakterize kronik metabolik bir hastalıktır. Tip 2 DM, tüm diyabet olgularının yaklaşık %90 - 95'ini oluşturmaktadır[1, 2].

DM hızla artan insidansı ve prevalansı ile dünyada milyonlarca insanı etkilemektedir[3, 4]. Türkiye'de 1997-1998 yıllarında yapılan Türkiye Diyabet Epidemiyoloji Çalışması (TURDEP)'e göre, ülkemizde 20-80 yaş grubunda diyabet prevalansı %7.2 olarak saptanmıştır; bu çalışmadan on iki yıl sonra yapılan TURDEP-II'de diyabet prevalansı, %90 artış göstererek, %13.7'ye ulaşmıştır[5, 6]. Uluslararası Diyabet Federasyonu verilerine göre, 2013 yılında dünyadaki diyabetli olgu sayısı 382 milyon iken bu sayının 2035 yılında 592 milyona ulaşacağı öngörülmektedir[7]. Bu artışın başlıca nedeni; genetik yatkınlık zemininde, obezite ve azalmış fiziksel aktivitenin sorumlu olduğu tetikleyici çevresel faktörlerin etkileşimidir[8-10].

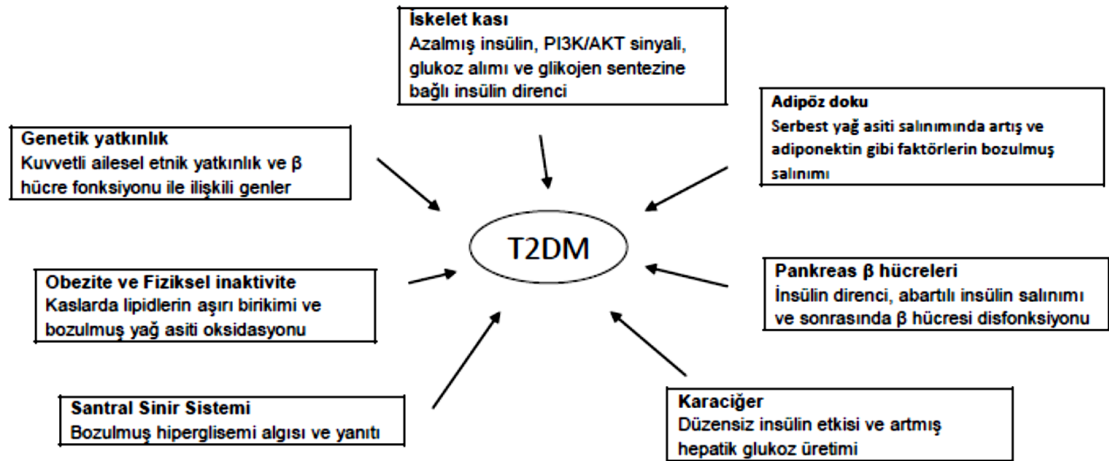
Tip 2 diyabet, etiyojisinde birçok genin ve çevresel faktörün rol aldığı multifaktöryel bir hastalıktır. Obezite, cinsiyet, yaş, etnik köken tip 2 diyabet riskinde artış ile ilişkili faktörlerdir[11]. Tip 2 diyabette belirgin şekilde ailesel yatkınlık vardır. Tip 2 diyabet için aile öyküsü olan bir bireyde diyabet gelişme riski, aile öyküsü olmayanlara göre 2.4 kat daha yüksektir[12]. Diyabetin tek bir gende mutasyonun neden olduğu monogenik formları tanımlanmıştır (MODY Tip 1-6, mitokondriyal diyabet). Hastalığın birkaç gendeki küçük varyasyonlar sonucu oluşan poligenik natürde olması daha muhtemeldir ancak poligenik etyolojinin kliniğe etkisi halen net açıklanamamıştır[13].



### 2.1.2. Patogenez

Tip 2 DM patogenezinde, insülin direnci ve rölatif bozulmuş insülin sekresyonu önemli rol oynar. İnsülin direnci, hücrelerin insülin uyarısına karşı yetersiz cevabı olarak tanımlanır ve aşikar diyabet gelişiminden yıllar önce ortaya çıkar. Hipergliseminin kendisi pankreatik beta hücre fonksiyonunu bozarak insülin direncini artırabilir, metabolik durumu bozarak kısır bir döngüye yol açabilir. Artmış serbest yağ asiti düzeyleri, yağ dokusundaki inflamatuvar sitokinler ve oksidatif stres de Tip 2 DM gelişiminde rol oynayan diğer faktörlerdir. Glukoz taşıyıcısı olan GLUT – 2, pankreas beta hücrelerine glukoz alımında görevlidir ve hiperglisemiye yanıt olarak normal insülin sekresyonu için gereklidir. Tip 2 DM’de GLUT-2’nin yetersiz ekspresyonunun hiperglisemiye katkıda bulunduğu bilinmektedir[12, 14]. Adipositlerden azalmış adiponektin sekresyonu da insülin direncinde rol oynar. Tip 2 diyabetik hastalarda pankreasta adacık amiloid polipeptid (amilin) artışı gösterilmiştir. Yüksek amilin konsantrasyonlarında glukoz kullanımı azalır ve endojen insülin sekresyonu baskılanır. Obezite, insülin aracılı glukoz uptake’inde periferik dirence neden olur ve beta hücrelerinin glukoz duyarlılığını azaltır[12]. Plazmadaki uzun zincirli yağ asitlerinin neden olduğu lipotoksisite insülin direncini artırır[15]. Adipöz doku inflamatuvar mediatörlerin üretimi için önemli bir bölgedir[16]. TNF- $\alpha$ , IL-1 $\beta$ , IL-6 gibi inflamatuvar mediatörlerin artışı insülin direnci gelişiminde rol oynar[17]. Tip 2 diyabette artmış glukagon sekresyonu ve azalmış inkretin yanıtı görülür. Glukagon sekresyonu açlık boyunca artar ve yemek sonrası baskılanamaz. Oral glukoz alımı sonrası insülin sekresyonunda ilave artış sağlayan inkretin yanıtı azalmıştır[18].

Tip 2 DM gelişimine her doku ve organın katkısı şekil 2.1’de ayrıntılı olarak gösterilmiştir[11].



**Şekil 2.1** Tip 2 DM Patogenezi. Tip 2 DM’de iskelet kasında azalmış insülin aracılı glukoz uptake’i, adipositlerin sekretuar fonksiyonunda bozulma, pankreas  $\beta$ -hücrelerinde fonksiyon bozukluğu, santral sinir sisteminde bozulmuş hiperglisemi algısı ve yanıtı, obezite ve fiziksel inaktiviteye bağlı aşırı lipid birikimi ve bozulmuş yağ asiti oksidasyonu ve genetik yatkınlığı içeren yeni teoriler (Lin ve Sun, 2010’dan uyarlanmıştır, Ref 11).

### 2.1.3. Kronik Komplikasyonlar

DM’nin kronik komplikasyonları birçok organ sistemini etkiler ve diyabetle ilişkili morbidite ve mortalitenin önemli bir kısmından sorumludur[19]. Diyabet, Amerika Birleşik Devletleri’nde ölüme neden olan hastalıklar içinde yedinci sırada yer almaktadır[20].

Diyabet ile ilişkili makrovasküler komplikasyonlar; koroner kalp hastalığı (KKH), serebrovasküler olay ve periferik arter hastalığıdır. Mikrovasküler komplikasyonlar ise; nefropati, nöropati ve retinopati olarak sınıflandırılır[21]. Periodontal hastalıklar retinopati, nefropati, nöropati, makrovasküler hastalık ve yara iyileşmesinde gecikmenin yanı sıra diyabetin altıncı komplikasyonu olarak kabul edilmektedir[22].

Diyabetin kronik komplikasyonlarının patogenezinde; proteinlerin nonenzimatik glikozilasyonu, anormal polyol-miyoinozitol metabolizması, değişen mikrovasküler hemodinami önemli rol oynamaktadır. Kronik hiperglisemi, diyabete bağlı

komplasyonların gelişimi için temel risk faktörü olmakla birlikte; sık ve anlamlı düzeyde glukoz dalgalanmalarının da komplasyonlara bağımsız olarak katkıda bulunabileceği düşünölmektedir[23].

Kronik hiperglisemi, aminoasitlerin non-enzimatik glikozilasyonuna yol açar. Önce glukoz non-enzimatik olarak amino gruplarına bağlanır ve Schiff bazlar oluşur. Takiben, daha stabil ancak hala reversibl olan Amadori ürünlerine dönüşür. Amadori cisimleri hiperglisemi düzeyine bağı olarak geri dönüşümsüz 'ileri glikolizasyon son ürünlerine' (AGE) dönüşürler. AGE'ler bir çok proteinin yapısını bozarak hücre ve dokulara zarar verirler. Ekstrasellüler matrikste birikirken bir yandan da reseptörlerine (RAGE) bağlanarak oksidatif stres ve inflamasyona yol açarlar[21].

Normoglisemi sırasında glukozun çok az bir kısmı sorbitol ve fruktoza dönüşürken hiperglisemide polyol yolağı aktive olur. Glukoz, aldoz redüktaz enzimi ile sorbitole, sorbitol de sorbitol dehidrogenaz enzimi ile früktoza dönüşür. Glukozun sorbitole dönüşümü glutatyon rejenerasyonu için önemli bir substrat olan NADPH kullanımını gerektirir. Sonuçta, hücrelerdeki NADPH ve glutatyon azalmasına bağı olarak oksidatif stres artar. Öte yandan, bu reaksiyonlar boyunca AGE öncülleri oluşur.

Glikoliz esnasında glukoz bir dizi enzimatik reaksiyon sonrası glutamin fruktoz-6-fosfat amidotransferaz (GFAT) aracılığıyla glikozamin-6-fosfat'a dönüştürölür. Hiperglisemi bu enzimin aşırı ekspresyonuna yol açar. Aynı zamanda hiperglisemi, diaçilgliserol artışı ile protein kinaz C aktivasyonuna da yol açar. Polyol yolağı, heksozamin yolağı, protein kinaz C aktivasyonu hiperglisemik koşullarda oksidatif strese katkıda bulunur[21, 24-27]. Oksidatif stres, diyabet komplasyonlarının gelişiminde merkezi rol oynar[28].

## 2.2. Periodontal Hastalıklar

Periodontal hastalıklar; dişleri çevreleyen destek dokularında kolonize olan spesifik patojen bakteriler ve buna karşı verilen spesifik konak yanıtı ile karakterizedir[29]. Periodontal hastalıklar; periodonsiyumu, yani dişeti, sement, periodontal ligament ve alveoler kemikten oluşan diş destek yapılarını etkileyen hastalıklardır. Periodontal dokuların temel görevi, dişlere destek olmak ve fonksiyonel gereksinimleri karşılayarak dişlerin sağlıklı bir şekilde ağızda kalmalarını sağlamaktır[30]. Diş destek yapılarını etkileyen hastalıklar, gingivitis veya periodontitis olarak tanımlanabilir.

Gingivitis, bakteriyel plak birikimine cevap olarak ortaya çıkan ve en yaygın görülen dişeti hastalığı olarak bilinir[31, 32]. Gingivitis, dişetinde sınırlıdır ve periodontal ataçmanda herhangi bir kayıp söz konusu değildir[33]. ABD ve İngiltere'de yapılan çalışmalara göre gingivitis yetişkin nüfusun %50-90'ını etkilemektedir[34]. Gingivitis, dişetin morfolojik özelliklerinin bozulması; yani dişetinde kıvam kaybı, kızarıklık, ödem ve periodontal sondlama, fırçalama ve diş ipi kullanımında artan kanama ile karakterize iltihabi bir süreçtir[33, 35].

Periodontitis; özgül mikroorganizmalar veya mikroorganizma gruplarının neden olduğu, diş destek dokularının iltihabi bir hastalığı olarak tanımlanır. Periodontitisi gingivitisten ayıran klinik özellikler, periodontal cep oluşumu ve/veya dişeti çekilmesinin eşlik ettiği periodontal ligament ve alveol kemiğin ilerleyici yıkımıdır. Yani gingivitisten farklı olarak, epitel ataçmanı da bu yıkımla birlikte apikale göç eder. Periodontitisin ilerlemesi ile alveoler kemikteki yıkımın artması sonucu diş mobilitesinde artış ve sonuçta dişlerin kaybedilmesi söz konusudur[36, 37].

Kronik periodontitis, periodontitisin en yaygın şeklidir, yavaş ilerleme eğilimindedir ve genel olarak tüm dünyada diş kayıplarının en önemli nedenidir. Kronik periodontitise bakteriyel plak ve diş taşı birikimi eşlik eder. Hastalığın ilerlemesi genellikle yavaş olmakla birlikte hızlı yıkım ataklarının olduğu periyodlar da gözlenebilir. Hastalık ilerleme hızındaki artıştan, konak-bakteri etkileşiminde rol

oynayan lokal, sistemik veya çevresel faktörler sorumlu olabilir. Lokal faktörler plak birikimini artırır. Diyabet veya HIV enfeksiyonu gibi sistemik durumlar konak direncini etkiler, sigara ve stres gibi çevresel faktörlerde plak birikimine karşı konağın cevabını etkiler[33].

Diş yüzeyinde dental plak olarak da bilinen oral bakteriyel biyofilm oluşumu; kronik mikrobiyal uyarı ile gingival inflamasyonun başlamasında ve sonrasındaki periodontal dokuların yıkımında temel etyolojik faktördür. Etkili ağız hijyeni, bakteriyel plağı ortadan kaldırır ve gingival inflamasyonun çözülmesini sağlar[38]. Periodontal hastalığın meydana gelmesi için bakterilerle birlikte duyarlı bir konak da gereklidir[39]. Periodontitis oluşturan iltihabi süreç lökosit infiltrasyonu ile karakterizedir[40]. Periodontal ligament ve kemik yıkımından, konak yanıtı ve bakteriler arasındaki homeostatik dengenin bozularak, inflamasyona sebep olmasının sorumlu olduğu düşünülmektedir[40, 41]. IL-1, TNF- $\alpha$  gibi proinflamatuvar sitokinler periodontal hastalıkların patogenezinde kilit rol oynamaktadır ve bu sitokinlerin inhibisyonu periodontitis ilişkili kemik kaybını azaltmaktadır[42-44]. Periodontitis ilişkili kemik kaybına, bağışıklık hücreleri tarafından osteoklastojenik faktör üretiminin uyarılması da yardımcı olmaktadır[45].

Periodontitis birçok risk faktörünün eşzamanlı ve etkileşerek rol oynadığı kompleks bir hastalıktır. Bu risk faktörleri arasında immün – inflamatuvar durum, bireylerin genetik yapısı, sigara kullanımı gibi çevresel faktörler ve/veya diyabet gibi sistemik hastalıkların varlığı sayılabilir[39, 46].

### **2.3. Tip 2 DM'nin Periodontal Hastalıklara Etkisi**

Diyabetik hastalarda periodontitisin artmış sıklığı ilk olarak Sheppard tarafından 1936'da tanımlanmıştır. Diyabet ve periodontal hastalıklar arasındaki ilişki, son 70 yılda yapılan epidemiyolojik çalışmalarda gösterilmiştir[47].

Hem diabetes mellitus hem de periodontal hastalıklar kronik, sık görülen, multifaktöryel hastalıklardır. Mevcut veriler diyabetin gingivitis ve periodontitis için bir risk faktörü olduğunu kuvvetle göstermektedir[48, 49]. Çok değişkenli risk

analizinde tip 2 diyabetik hastalarda, diyabeti olmayanlarla karşılaştırıldığında kronik periodontitis gelişme riskinin yaklaşık üç kat arttığı gösterilmiştir[50, 51].

Kötü kontrollü DM (A1c  $\geq$ 7) periodontal hastalığın ilerlemesi ile de ilişkilidir[52]. Kötü kontrollü diyabeti olan hastalarda, iyi kontrollü diyabeti olan veya diyabeti olmayanlara göre daha fazla gingival kanama gözlenmiştir[53]. Tip 2 diyabetik hastalarda diyabeti olmayan kontrol grubuna göre daha fazla gingival inflamasyon olduğu; en ağır gingivitisin ise kötü glisemik kontrollü hastalarda geliştiği gösterilmiştir[54]. Özetle, diyabetik hastalarda kötü glisemik kontrol ilerleyici periodontal ataçman kaybı ve alveoler kemik kaybı için artmış risk ile ilişkilidir[55, 56].

Erişkinlerde kemik yapımı ve yıkımı arasında dinamik bir denge vardır. Kemikğin yeniden yapılanma (remodeling) süreci; osteoklastlar tarafından kemik yıkımı ile başlar, takiben osteoblastlar tarafından yıkım bölgesinde yeni kemik oluşumu gerçekleştirilir. Fizyolojik koşullarda bu iki durum bir arada devam eder. Patolojik durumlarda ise bu denge bozulur[57]. Diyabet değişik yollarla periodontal dokularda osteoklast ve osteoblastları etkiler[58]. Periodontitisi olan diyabetik farelerde osteoblastik hücrelerin apoptozisinde artış olduğu gösterilmiştir[59]. Buna ek olarak, diyabette osteoklast yapımı da uyarılır[60].

Hem diyabet hem de periodontal hastalıkların ana özelliği inflamasyondur. Hipergliseminin periodontal yıkımı nasıl indüklediği ile ilgili mekanizmalar; inflamatuvar yanıt bozuklukları, vasküler bozukluklar, kemik yapım/yıkım bozuklukları ve metabolik bozuklukların etkisi gibi diyabet ilişkili özelliklere dayandırılmaktadır[47]. Protein kinaz C aktivasyonu, poliyol yolağı ve oksidatif stres gibi diğer faktörlerinde diyabetiklerde periodontitis üzerine etkileri olduğu gösterilmiştir[61]. Genel olarak, diyabetin klasik mikrovasküler ve makrovasküler komplikasyonlarını açıklayan mekanizmalar periodontal dokular için de geçerlidir[47].

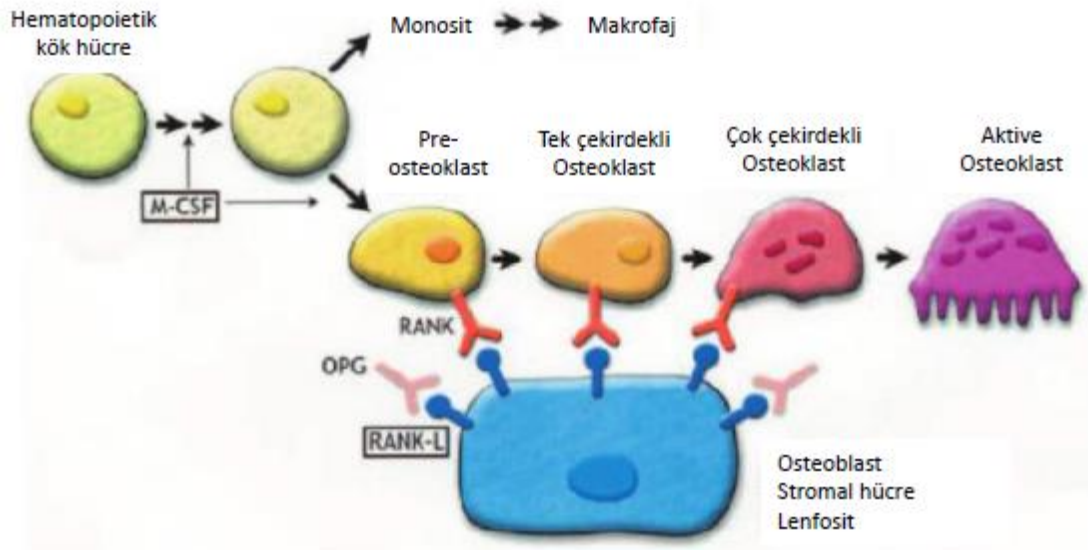
Periodontal dokular son derece iyi kanlanan dokulardır. Bu nedenle, AGE'lerin birikimi ve bunların hücre-matriks, matriks-matriks etkileşimleri üzerindeki etkileri dokuda oksidatif stresi artırır, endotel hücre fonksiyonunu değiştirir ve matriks

metalloproteinaz aktivitesini artırır. İnsanlarda, serum AGE düzeyleri tip 2 diyabetik erişkinlerde periodontitis derecesi ile ilişkili bulunmuştur[62]. Bir fare modelinde, diyabetik hayvanlarda RAGE'nin artmış ekspresyonu gösterilmiş ve çözünebilir RAGE ile tedavi sonrası proinflamatuvar sitokin düzeyleri azalmış ve alveoler kemik kaybı baskılanmıştır[63].

Periodontal dokular, diğer doku ve organlardan farklı olarak sürekli bakteriyel biyofilme maruz kalır. Diyabetik hastalarda subgingival bakteriyel profil diyabetik olmayanlardan farklı değildir. Diyabetik hastalarda periodontal hastalığın ilerlemesinden konak yanıtı sorumludur. Aynı periodontal patojenlerin inokulasyonu sonrası periodontitis gelişimini takiben, diyabetik olan farelerde kontrol grubuna göre artmış inflamasyon ve persistan inflamatuvar yanıt bildirilmiştir[64]. Diyabet nötrofiller, monositler ve makrofajlardan oluşan immün hücrelerin fonksiyonunda değişikliklere yol açar[47, 65]. Bozulmuş nötrofil adheransı, kemotaksisi ve fagositozu ile periodontal ceplerde bulunan bakteriler etkinleşir ve periodontal yıkım önemli ölçüde artar. Buna ek olarak, diyabetik hastalarda uzamış yara iyileşmesi ile ilişkili olarak da apoptozis artmıştır[66, 67]. Monosit-makrofaj hücreleri diyabetiklerde bakteriyel antijenlere karşı aşırı yanıt verir, bu da proinflamatuvar sitokinler ve mediatörlerin üretiminde önemli ölçüde artış ile sonuçlanır[61].

Osteoklast aracılı kemik rezorpsiyonunda anahtar rol oynayan; hücreye bağlı veya çözünebilir halde bulunan bir ligand olan reseptör aktivatör nükleer faktör kappa-B ligand (RANKL), hücreye bağlı bir reseptör olan RANK ve salgılanan bir reseptör olan osteoprotegerin (OPG) TNF süperaille üyesidir. Makrofajların osteoklastlara farklılaşabilmeleri için, stromal hücrelerin ve osteoblastların yüzeyinde eksprese olan RANKL'in preosteoklast yüzeyindeki reseptörüne (RANK) bağlanması gerekmektedir. Makrofaj koloni uyarıcı faktör (M-CSF) varlığında bu etkileşim, makrofajların osteoklastlara dönüşmesini aktive ederek kemik yıkımı ile sonuçlanır. RANKL – RANK yolunun osteoklastogenik etkinliği yine osteoblastlar ve stromal hücrelerce salgılanan OPG adlı molekül tarafından engellenir. OPG, RANKL'a bağlanarak RANK'ın bağlanmasını önler ve osteoklast oluşumunu inhibe eder (Şekil 2.2).

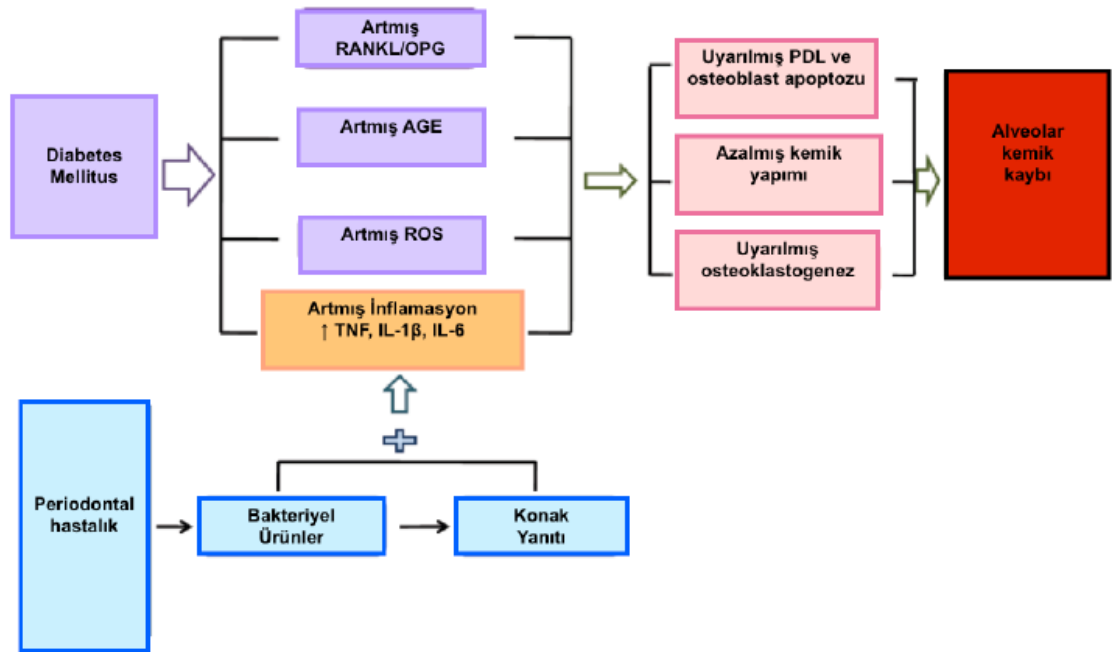
Artmış TNF- $\alpha$  ve IL-1 düzeyleri ise RANKL sentezini artırarak osteoklast oluşumunu destekleyici rol oynar[57]. Diyabetiklerde periodontitis bölgelerinde artmış RANKL/OPG oranının kötü glisemik kontrol ile ilişkili olduğu gösterilmiştir[68].



**Şekil 2.2** Osteoklast farklılaşma yolu. Hematopoyetik kök hücreler M-CSF ve RANKL aracılığıyla osteoklast oluşumunu indükler. RANKL; stromal hücrelerde bulunan bir hücre yüzey proteindir (aynı zamanda osteoblastlar ve lenfositlerde de RANKL vardır), osteoklast aktivasyonu ve farklılaşmasında kritik rol oynar. OPG, bir tuzak reseptör gibi hareket ederek RANKL etkisini bloke edebilir. M-CSF, Makrofaj koloni uyarıcı faktör; RANKL, reseptör aktivatör nükleer faktör kapp-B ligand; OPG, osteoprotegerin (McCauley ve Nohutcu, 2002'den uyarlanmıştır, Ref 57).



Sonuç olarak; diyabet hem RANKL/OPG oranını hem de AGE'lerin, reaktif oksijen radikallerinin (ROS) ve inflamatuvar mediatörlerin ekspresyonunu artırarak periodonsiyumda osteoklastogenezi ve osteoblast apoptozisini indükler. Bu kaskad, kemik rezorpsiyonunu artırıp kemik formasyonunu azaltarak, bakteriyel patojenlerin neden olduğu periodontal hastalıkta daha fazla alveoler kemik kaybı olmasına katkıda bulunur. Periodontal hastalıklarda diyabet ilişkili alveoler kemik kaybının potansiyel mekanizması şekil 2.3'de gösterilmiştir[58].



**Şekil 2.3** Periodontal hastalıklarda diyabet ilişkili alveoler kemik kaybının potansiyel mekanizması.

Diyabet hem RANKL/OPG oranını hem de AGE'lerin, ROS'ların ve inflamatuvar mediatörlerin ekspresyonunu artırarak periodonsiyumda osteoklastogenezi ve osteoblast apoptozisini indükler. Bu kaskad, kemik rezorpsiyonunu artırıp kemik formasyonunu azaltarak, bakteriyel patojenlerin neden olduğu periodontal hastalıkta daha fazla alveoler kemik kaybı olmasına katkıda bulunur. AGE, ileri glikolizasyon son ürünleri; IL, interlökin; OPG, osteoprotegerin; PDL, periodontal ligament; RANKL, reseptör aktivatör nükleer faktör kappa-B ligand; ROS, reaktif oksijen radikalleri; TNF, tümör nekrozis faktör (Wu ve Xiao, 2015'ten uyarlanmıştır, Ref 58).

#### 2.4. Periodontal Hastalıkların Tip 2 DM Üzerine Etkisi

Periodontal hastalıklar tip 2 diyabetiklerde glisemik kontrolü olumsuz yönde etkilemektedir[69]. Şiddetli periodontitisi olan tip 2 diyabetik hastalarda, periodontitisi olmayan tip 2 diyabetiklere göre glisemik kontrolde bozulma riski 6 kat artmıştır[70]. Tip 2 diyabetik hastalarda periodontal hastalığın tedavisi sonrası mutlak A1c değerinde ortalama %0.4 düşüş saptanmıştır[71, 72].

Periodontitis, diyabet komplikasyonları için de artmış risk ile ilişkilidir. Tip 2 diyabetli 628 hasta ile yapılan prospektif bir çalışmada, ağır periodontitisi olanlarda, periodontitisi olmayan veya hafif-orta derecede periodontitisi olanlara göre kardiyorenal mortalitenin rölatif riskinde önemli derecede artış gösterilmiştir[73]. Amerikan Kalp Derneği, 2012 yılında periodontal hastalık ve aterosklerotik damar hastalığı arasındaki ilişkiyi açıklayan bir analiz yapmıştır. Bu analizde epidemiyolojik ve deneysel çalışma sonuçlarına göre, periodontal hastalık ile aterosklerotik damar hastalığı arasında ilişki olduğu vurgulanmıştır. Buna karşın, periodontal hastalığın tedavisi ile aterosklerotik damar hastalığını önlemek ya da sonucunu değiştirmek konusunda yeterli kanıt bulunamadığı ifade edilmiştir[74].

Periodontal hastalıkların insülin direncinde artışa neden olarak, glisemik kontroldeki bozulmayı artırması mümkündür. Tip 2 diyabetik hastalarda periodontal tedavinin glisemik kontrolde iyileşme sağladığına dair kanıtlar vardır. Periodontal hastalıklar ve diyabet arasındaki çift yönlü ilişkinin bu yönünü açığa kavuşturmak için daha fazla araştırma gereklidir[67].

#### 2.5. HIF-1 $\alpha$ , TNF- $\alpha$ , VEGF İlişkisi

HIF-1, alfa ve beta alt birimlerinden oluşan, bir transkripsiyon faktörüdür. Alfa alt birimi uyarıldığında, beta alt birimi yapısal olarak eksprese olmaktadır. Oksijenlenmenin normal olduğu koşullarda HIF-1 $\beta$  tüm hücrelerde stabil durumda kalır. HIF-1 $\alpha$  ise iki prolin ile oksijen bağımlı prolin hidroksilazlar (PHD) aracılığıyla hidroksile edilir. HIF-1, von Hippel-Lindau (VHL) kompleksi ile ubiquinasyon için işaretlenir ve yıkılır. Hipoksik koşullarda ise bu işlem durdurulur, HIF-1 $\alpha$  birikir ve

çekirdekte hipoksiye cevap elementleri (HRE) ile bağlanmak için, HIF-1 $\beta$  alt-birimi ile heterodimerize olur. Bir dizi sinyal molekülü hücresel oksijenlenmeyi artırmak ve hipoksik durumlara metabolik adaptasyon geliştirmek için transkripsiyonel olarak HIF-1 DNA bağlanmasını uyarır[75, 76].

HIF-1, hipoksi ve iskemiye yanıtta önemli bir mediatördür[77]. HIF -1 $\alpha$  glikoliz, eritropoez ve anjiyogenezi uyararak oksijen homeostazisinin düzenlenmesinde rol oynar[78]. Birçok hücre, HIF-1 bağımlı olarak VEGF ve diğer anjiyogenik büyüme faktörlerinin transkripsiyonunu arttırarak hipoksiye ve iskemiye yanıt verir[77]. Nükleer faktör kappa B (NF- $\kappa$ B), HIF-1 $\alpha$  mRNA transkripsiyonunun doğrudan regülatörüdür[79]. Miyokard iskemisi, serebral iskemi, retinal iskemi gibi iskemi ilişkili durumlarda HIF-1 önemli rol oynamaktadır. Pulmoner hipertansiyon, preeklampsi, intrauterin büyüme geriliği ve kanser patofizyolojisinde de HIF-1'in rolü bildirilmiştir[80].

Kemik rejenerasyon mikroçevresi hipoksiktir. Hipoksi inflamatuvar hücreler, fibroblastlar, endotel hücreleri ve osteoblastlardan çeşitli sitokinlerin ekspresyonunu uyarır. TNF- $\alpha$  ana proinflamatuvar sitokindir ve hipoksi osteoblastlarda TNF- $\alpha$  ekspresyonunu artırır[81]. Kemik oluşumu ve onarımı sırasında osteoblastlar tarafından HIF-1 $\alpha$  ekspresyonunun uyarılmasına bağlı olarak VEGF ve diğer anjiyogenik sinyallerin regülasyonunda artış oluşur. VEGF kemik hücreleri üzerinde kemik oluşumunu, farklılaşmasını, aktivitesini artırarak doğrudan bir otokrin/parakrin faktör rolü oynar[82].

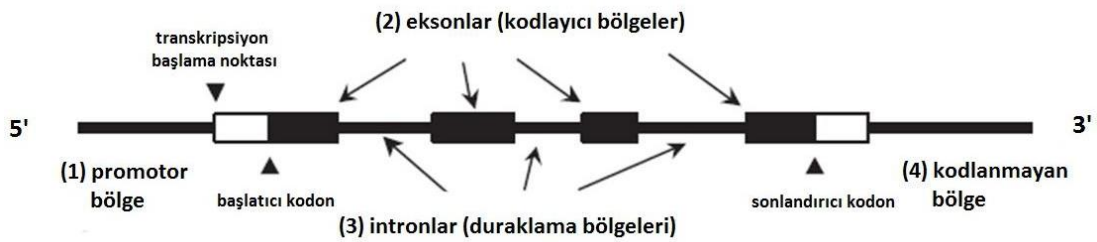
VEGF anjiyogenezin ana düzenleyicisidir. Artmış kan akımı hipoksik dokularda VEGF ekspresyonunu arttırır, böylece iskemik hasara karşı koruma sağlar[83]. Endotel hücrelerinde HIF-1 $\alpha$ , otokrin VEGF – VEGF reseptör sinyal yolağında kritik rol oynar[84]. Diyabet ve yaşlanma durumlarında görülen bozulmuş iskemi yanıtında, altta yatan ana patojenik mekanizma HIF-1 $\alpha$  gen transkripsiyonunun azalmasıdır [85-88]. Diyabetik farelerde iskemik ekstremiteye HIF-1 $\alpha$ 'nın yapısal olarak aktif biçimini kodlayan adenovirusun intramuskuler olarak enjekte edilmesi sonrasında; ekstremitte perfüzyonu ve fonksiyonunda iyileşme, doku nekrozunda azalma, endotelial nitrik

oksid sentaz aktivitesinde artış, iskemik ekstremitelerde damar yoğunluğunda ve luminal alanda artış görülmüştür[89]. Catrina ve arkadaşlarının yaptığı çalışmada, yüksek glukoz konsantrasyonu altındaki insan dermal fibroblastları ve mikrovasküler endotel hücreleri, normal glukoz konsantrasyonu altındakilerle karşılaştırılmıştır. Yüksek glukoz konsantrasyonuna sahip olan hücrelerde, HIF-1 $\alpha$  protein stabilizasyonunun azaldığı ve hipoksiye cevap olarak transkripsiyon potansiyelinin daha düşük olduğu gösterilmiştir. Aynı çalışmada, diyabetik ayak ülseri ile kronik venöz ülserden alınan biyopsi materyalinde immünohistokimyasal olarak HIF-1 $\alpha$  ekspresyonu değerlendirilmiştir. Benzer hipoksik duruma sahip olan bu materyallerde farklı glisemik koşullar altında, diyabetik ayak ülserlerinde daha düşük HIF-1 $\alpha$  ekspresyonu olduğu görülmüştür[90]. Sigara dumanının anti-anjiyogenik etkilerinin de HIF-1 $\alpha$  ve VEGF ekspresyonunun inhibisyonu ile ilgili olduğu gösterilmiştir[84, 91]. Birçok kanser tipinde artmış HIF-1 $\alpha$  ekspresyonu, mortalite riskinde artış ile ilişkilendirilmiştir[84].

## 2.6. Tek Gen Polimorfizmi ve Önemi

Bazı virüsler dışında tüm canlıların genetik materyali DNA'dır. Nükleotid baz çiftlerinin farklı diziler halinde sıralanması ile genetik bilgi oluşur. Bir bireyin taşıdığı tüm genler genom olarak adlandırılır. Bir genin belirli bir kromozomal alanda (lokus) haritalandığı bölge allel olarak isimlendirilir. Allel çeşitliliği, toplumların genetik çeşitliliği sayılmaktadır[92]. Genetik çeşitliliği tanımlamak için ise heterozigotluk ve polimorfizm tanımları kullanılmaktadır. Bireylerin heterozigot olduğu, genlerin yüzdesi veya oranı ile tanımlanır. Her gen lokusu, bir allelin birbirinin aynı kopyasını (homozigot) ya da farklı iki allelin birer kopyasını (heterozigot) taşımaktadır. Genom üzerindeki bir bölgenin popülasyondaki bireylerde anlamlı oranda çeşitlilik göstermesine ise polimorfizm denilmektedir. Polimorfizmler hastalık nedeni değildir, hastalığa yatkınlık nedeni olabilirler. İnsan geninde polimorfizm gelişebilen bir veya birkaç bölge bulunmaktadır (Şekil 2.4):

- 1.Promoter bölge veya 5' ucu bölgesi
- 2.Ekzonlar
- 3.İntronlar
- 4.Kodlanmayan bölge veya 3' ucu bölgesi.



**Şekil 2.4** İnsan geninin genel yapısı ve gende polimorfizm görülebilecek bölgeler. Polimorfik DNA dizilerinin görülebileceği alanlar 1, 2, 3 ve 4 olarak gösterilmiştir (Takashiba ve Naurishi, 2006'dan uyarlanmıştır, Ref 93).

Belirli bir baz pozisyonunda meydana gelen tek baz çiftindeki değişiklikler tek nükleotid polimorfizmi (SNP) olarak adlandırılır. Tek nükleotid polimorfizmi, polimorfizmlerin en yaygın formudur ve genin fonksiyonunu etkilemektedir[93].

Son yirmi yılda, tip 2 diyabet gelişiminde çok sayıda aday gen için farklı polimorfizmler tanımlanmıştır. İnsülin reseptör substrat 1 (IRS-1) geninde Gly972Arg polimorfizmi, insülin reseptör substrat 2 (IRS-2) geninde Gly1057Asp polimorfizmi,  $\beta$ 3 adrenerjik reseptörde Trp64Arg polimorfizmi, adiponektin geni varyantı Tip 2 diyabet ile ilişkisi araştırılan tek nükleotid polimorfizmlerinden bazılarıdır. Bu gen varyantlarının tek başlarına etkilerinin düşük olduğu gözlenmiştir. Yine son yıllarda, yapılan genom tarama çalışmaları ile tip 2 diyabetle ilişkili bazı genomik bölgeler belirlenmiştir (1q21-24,1q31-q42, 9q21, 10q23, 11p15, 11q13-14, 12q12, 19q13 ve 20q11-q13). Örneğin, kromozom 2'de bulunan Calpain-10 (CAPN10) geninin

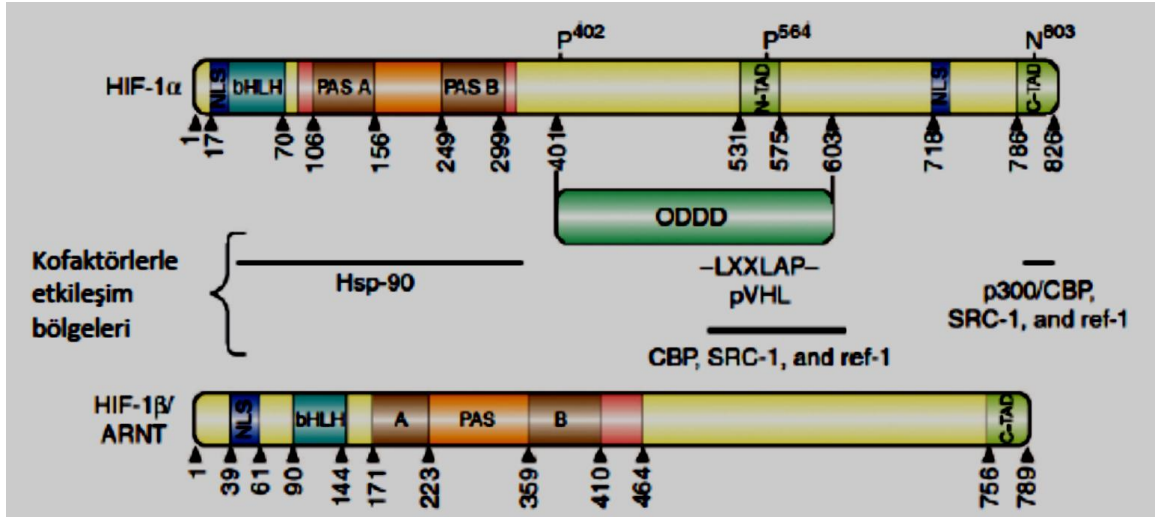
kodlanmayan bölgedeki tek nükleotid polimorfizmi (UCSNP-43), diyabetle ilişkili olarak bu şekilde klonlanan ilk gendir. CAPN10 genetik varyantlarının insülin duyarlılığını veya insülin salınımını ya da her ikisinin birbiriyle ilişkisini etkiliyor olabileceği düşünülmektedir. Genom tarama çalışmalarından elde edilen verilerin gerçekte buz dağının sadece görünen kısmı olduğu düşünülmektedir[12, 13, 94, 95].

Hart ve Kornman, periodontal hastalıkları genetik açıdan inceledikleri bir çalışmada, riskli ve sağlıklı bireyler arasındaki farklılıkların immün sistem elemanlarını kodlayan genlerdeki polimorfizmler olduğunu öne sürmüşlerdir[96].

## 2.7. HIF-1 $\alpha$ Tek Nükleotid Polimorfizmi

HIF-1, ilk olarak hipoksiye cevap olarak eritropoietinin (EPO) artmasına sebep olan transkripsiyonel kompleks şeklinde tanımlanmıştır. Wang ve Semenza, sonraki çalışmalarında hipoksik koşullar altında HIF-1'in bağlama aktivitesinin, EPO üretmeyen hücre serilerinde de bulunduğunu göstermişlerdir[97].

HIF-1, 91-94 kDa beta alt birimi ile kompleks şekilde bulunan 120 kDa alfa alt biriminden oluşan bir heterodimerdir. HIF-1 alt birimleri, helix-loop-helix (HLH) ve PER-ARNT-SIM (PAS) bölgeleri içerir. HIF-1 $\beta$ , aril hidrokarbon nükleer yer değiştiricisi (ARNT) olarak da adlandırılır[97]. HIF-1'in alfa alt birimi iki trans aktivasyon bölgesi (TAD) içerir; N-ucu TAD 531-575 aminoasitlerinde ve C-ucu TAD 786-826 aminoasitlerinde lokalizedir. Bu bölgeler, hedef genlerin transkripsiyonunu etkinleştirmek için CBP, p300 ve SRC-1 gibi histon asetiltransferazlar ile etkileşir. HIF-1 $\alpha$ 'nın merkezi bölümünde, 401-603 aminoasitleri arasında lokalize, Prolin-Serin-Treonin'den zengin oksijen bağımlı parçalanma bölgesi (ODDD) bulunur(Şekil 2.4)[98-101].



**Şekil 2.5** İnsanda HIF-1 $\alpha$  ve HIF-1 $\beta$  yapısının şematik sunumu. Her iki proteinde helix-loop-helix (HLH) ve PER-ARNT-SIM (PAS) bölgeleri içerir. HIF-1'in alfa alt birimi iki trans aktivasyon bölgesi (TAD) içerir; N-ucu TAD ve C-ucu TAD. HIF-1'in beta alt birimi sadece C-ucu TAD içerir. HIF-1 $\alpha$ 'nın 401-603 aminoasitleri arasında lokalize, oksijen bağımlı parçalanma bölgesi (ODDD) bulunur. Von Hippel-Lindau (VHL) ve diğer kofaktörlerle etkileşim bölgeleri, her etki bölgesi için aminoasit numaraları ile birlikte, gösterilmiştir. N, amino; C, karboksil (Rezvani ve Ali, 2011'den uyarlanmıştır, Ref 101).

HIF-1 $\alpha$  geni 14. kromozomun uzun kolunda yerleşmiştir (q21 – q24), 15 ekzon kodundan oluşur ve 826 aminoasit içerir[102]. Yamada ve arkadaşları, Japon popülasyonunda HIF-1 $\alpha$  geninin tüm bölgelerini incelemiş ve toplam 35 tane SNP saptamışlardır. Bu SNP'lerin; altı tanesi 5'-ucu bölgesinde, on dokuz tanesi intronda, üç tanesi ekzonda (582. pozisyonda prolin aminoasidi yerine serinin geçtiği (P582S) SNP ekzon 12'de lokalizedir), dört tanesi 3'-ucu bölgesinde, üç tanesi 3'-kodlanmayan bölgede lokalizedir.

Aynı çalışmada, P582S (+1772 noktasındaki C>T tek nükleotid polimorfizmi, rs11549465) mutant alleli Tip 2 diyabetik hastalarda kontrol grubuna göre istatistiksel olarak anlamlı şekilde daha az sıklıkta bulunmuştur(p: 0.003). Bu çalışma, Tip 2 diyabet gelişimi ile HIF-1 $\alpha$ 'nın ilişkilendirildiği ilk yayındır[103].

HIF-1 $\alpha$  geninin N-TAD bölgesi ekzon-12 tarafından kodlanır. Tanimoto ve arkadaşları da, Japon popülasyonunda HIF-1 $\alpha$  geninin N-TAD bölgesindeki P582S polimorfizminin fonksiyonel olduğunu göstermişlerdir. Hipoksik koşullarda, P582S varyantının trans aktivasyon kapasitesi artmaktadır. Japon popülasyonunda P582S CC genotipi %98, CT genotipi %10,9 oranında görülmüş, TT genotipi saptanmamıştır. Bu çalışmada TT genotipi saptanmamış olsa da, Japon popülasyonunda P582S TT genotipinin %0.2 – 0.3 oranında görülmesi beklenmektedir[104].

Nagy ve arkadaşlarının beyaz ırktan 370 Tip 2 DM, 166 Tip 1 DM ve 354 sağlıklı kontrol ile yaptıkları çalışmada, P582S nadir genetik varyantının (T allel) kontrol grubunda diyabetik gruba göre daha yüksek sıklıkta olduğunu göstermişlerdir (p: 0.002). Bu çalışmanın sonuçları, Yamada ve arkadaşlarının çalışmasını destekler niteliktedir[105].

Diyabetik ayak ülseri üzerine HIF-1 $\alpha$  P582S polimorfizminin etkisinin araştırıldığı bir çalışmaya 79 ayak ülseri olmayan Tip 2 diyabetik hasta, 79 ayak ülseri olan Tip 2 diyabetik hasta ve 66 sağlıklı kontrol dahil edilmiştir. Sonuçta, sağlıklı kontrollerle karşılaştırıldığında ayak ülseri olan Tip 2 diyabetik grupta T allel sıklığında artış gösterilmiştir[106].

Konac ve arkadaşlarının over (n:48), serviks (n:31) ve endometrium (n:21) kanseri ile HIF-1 $\alpha$  polimorfizminin ilişkisini araştırdıkları çalışmada, Türk toplumunda sağlıklı erişkinlerde P582S polimorfizminin dağılımı; CC genotipi %63.5 (n:68), CT genotipi %34.6 (n:37), TT genotipi %1.9 (n:2) olarak saptanmıştır. Aynı zamanda serviks veya endometrium kanseri olan hastalarda, kontrol grubuna göre T allel sıklığında artış görülmüştür[107]. HIF-1 $\alpha$  polimorfizmi ile kanser sıklığı arasında ilişki olduğunu gösteren az sayıda çalışma olmasına rağmen; çok sayıda çalışmada birçok tümör tipinde tümör boyutu ve hastalığın agresif seyri ile ilişkili olduğu gösterilmiştir[108].



## 2.8. VEGF Tek Nükleotid Polimorfizmi

VEGF endotel hücre proliferasyon ve migrasyonunda rol oynayan, damar endotel hücrelerinden salgılanan oldukça spesifik bir mitojendir[109]. VEGF ailesi ilk keşfedildiğinde, kobay derisinde vasküler sızıntı başlattığı için vasküler permeabilite faktörü olarak isimlendirilmiştir. VEGF, 14 kB uzunluğunda trombosit kaynaklı büyüme faktörleri (PDGF) süperalesinin bir üyesidir. VEGF ailesi; VEGF-A, VEGF-B, VEGF-C, VEGF-D, VEGF-E, Plasenta büyüme faktörü (PlGF) ve yılan zehirinden elde edilen VEGF (svVEGF) adı verilen yedi üyeden oluşmaktadır. VEGF-E ve svVEGF dışındaki tüm üyeler memeli genomunda bulunur[110, 111].

VEGF alfa geni 6. kromozom kısa kolunda (p21.3) lokalizedir, 8 ekzon ve 7 introndan oluşmaktadır[112]. VEGF- $\alpha$ , insan VEGF olarak da bilinir, sadece VEGF olarak da adlandırılmaktadır. VEGF 45 kD büyüklüğünde homodimerik, glikoprotein yapıda büyüme faktörüdür. VEGFR1 ve VEGFR2 yoluyla etki eder ve hipoksi ile aktive olduğu gösterilen tek VEGF üyesidir. VEGF- $\alpha$ 'nın sekiz adet izoformu tanımlanmıştır. Bunlar VEGF<sub>121</sub>, VEGF<sub>145</sub>, VEGF<sub>148</sub>, VEGF<sub>162</sub>, VEGF<sub>165</sub>, VEGF<sub>183</sub>, VEGF<sub>189</sub> ve VEGF<sub>206</sub> olarak adlandırılır, sayılar içerdikleri aminoasit sayılarını göstermektedir. Bu izoformlardan VEGF<sub>121</sub> hariç, hepsi heparine bağlanmaktadır. VEGF<sub>206</sub>, VEGF'in orijinal karakteristik formudur. Çalışmalar, en çok bulunan ve anjiyogenezde merkezi rol oynayan izoformun VEGF<sub>165</sub> olduğunu göstermektedir. VEGF'in aktive makrofajlarda, arterielleri çevreleyen fibroblastlarda, akciğer bronşiyol epitelinde, koroid pleksus epitelinde ve renal glomerül visseral epitelinde varlığı gösterilmiştir[110, 111]. VEGF- $\alpha$  gen ekspresyonunda ana düzenleyici HIF-1 $\alpha$ 'dır[77].

Awata ve arkadaşları, Japon popülasyonunda VEGF geninde altı adet polimorfizm tanımlamışlardır. Bunlardan dört tanesi promoter bölgede, iki tanesi 5'-kodlanmayan bölgede lokalizedir. En sık görülenler; 5' kodlanmayan bölgede lokalize + 405 noktasındaki G>C polimorfizmi ve promoter bölgede lokalize -460 noktasındaki C>T polimorfizmidir[113].

VEGF geni son derece polimorfiktir[114]. VEGF geninde bazı fonksiyonel polimorfizmler tanımlanmıştır, bu polimorfizmlerle düşük ya da yüksek VEGF protein üretimi arasında ilişki bulunduğu gösterilmiştir[113, 115]. Huez ve arkadaşları, VEGF'nin 405G>C polimorfizminin (rs2010963) VEGF geninin 5' kodlanmayan bölgesinde lokalize olduğunu ve varlığında VEGF protein sentezinde artışla ilişkili olduğunu göstermiştir[116]. İngiliz popülasyonunda +405 C alleli %30, +405 G alleleline (%70) göre daha az sıklıkta bulunur[117].

Freathy ve arkadaşlarının, Tip 2 DM gelişimi ile VEGF 405G>C polimorfizminin ilişkisini araştırdıkları çalışmada, beyaz ırkta Tip 2 diyabet için bu SNP'nin risk faktörü olmadığını saptamışlardır. Diyabetik olmayan bireylerden oluşan kontrol grubunda; GG genotipi %44 (n:201), GC genotipi %45 (n:207) ve CC genotipi %11 (n:50) bulunmuştur. Diyabetik olmayan kontrol grubunda bu SNP'in G allel sıklığı % 66 (n:609) ve C allel sıklığı % 34 (n:307) olarak saptanmıştır[118]. Qiu ve arkadaşları, dokuz çalışmadan derledikleri meta-analizde bu SNP'nin diyabetik retinopati ile ilişkisini araştırmışlardır. Toplam 1588 retinopatisi olan ve 1471 retinopatisi olmayan hasta karşılaştırılmış, diyabetik retinopatisi olanlarda C-allel sıklığında artış olduğu saptanmıştır. Aksine, bu SNP'nin diyabetik retinopati ile ilişkilendirilmediği çalışmalarda mevcuttur[119]. VEGF(rs2010963)-G alleli tip 2 diyabetik hastalarda koroner arter hastalığı gelişimi ile ilişkilendirilmiştir[120]. Tian ve arkadaşlarının Çin popülasyonunda yaptığı çalışmada, kronik periodontitisi olan bireyler VEGF polimorfizmi açısından sağlıklı kontrollerle karşılaştırıldığında CC genotip sıklığı yüksek saptanmıştır[121].

## 2.9. TNF- $\alpha$ Tek Nükleotid Polimorfizmi

TNF- $\alpha$  adipoz doku tarafından üretilen birçok fonksiyonu olan bir sitokindir[122]. Yaklaşık 17 kD bir polipeptiddir, ana formu 51 kD'luk homotrimerdir[123]. TNF- $\alpha$  geni, 6. kromozomun kısa kolunda (p21.1 – 21.3) lokalizedir, sınıf I ve III insan MHC molekülleri arasındadır[124, 125]. TNF- $\alpha$ 'nın adiposit gen ekspresyonunu regüle ederek iskelet kasında insülin direncine yol açtığına inanılır ve obezite ilişkili insülin direncinin mediatörü olarak rol oynar[122, 126].

Allen ve arkadaşları, TNF- $\alpha$ 'nın promoter bölgesinde çeşitli tek nükleotid polimorfizmleri tespit etmişlerdir[127]. Ardından D'Alfonso ve arkadaşları, promoter bölgede -308 ve -238 noktalarındaki guaninden adenine tek nükleotid değişimleri ile ilgili yaptıkları çalışmalarda, bu allelik varyasyonların fonksiyonel olabileceği sonucuna varmışlardır[128].

Herrmann ve arkadaşları, Kuzey İrlandalı ve Fransız toplam 641 myokard infarktüsü öyküsü olan hasta ile 710 sağlıklı kontrolde TNF- $\alpha$ -308 genotiplendirmesi yapmıştır. Kuzey İrlanda popülasyonunda, Fransız popülasyonuna göre 308-A allel sıklığı daha yüksek saptanmıştır[129].

Toplam on çalışmadan derlenen, 1425 Tip 2 diyabetik ile 1116 kontrolün dahil edildiği meta-analizde, Çin popülasyonundaki A - allel sıklığındaki artış Tip 2 DM riski ile kuvvetli olarak ilişkilendirilmiştir[130]. Aksine, Feng ve arkadaşlarının yaptığı toplam 18 çalışmadan derlenen meta-analizde; Asyalı, beyaz ırk ve diğer popülasyonlardan oluşan 7611 tip 2 diyabetik ile 6944 sağlıklı kontrol karşılaştırılmıştır. Sonuçta, Tip 2 DM riski ile TNF- $\alpha$  308G>A polimorfizmi arasında ilişki saptanmamıştır[131]. Başka bir çalışmada ise, Tip 2 diyabetik Çinlilerde diyabetik retinopati ile TNF- $\alpha$  (rs1800629) polimorfizmi arasında ilişki saptanmamıştır[132]. Buna karşılık, Tip 2 diyabetik Brezilyalılarda TNF- $\alpha$  (rs1800629) polimorfizmi proliferatif diyabetik retinopati ile ilişkilendirilmiştir[133].

TNF- $\alpha$  308G>A polimorfizmi ile periodontitis yatkınlığı arasındaki ilişkiyi araştıran birçok çalışma mevcuttur. Ding ve arkadaşlarının 2014 yılında yayınlanan, 46 çalışmadan oluşan meta-analizinde; toplam 31 çalışmada periodontitis üzerine TNF- $\alpha$  308G>A polimorfizminin potansiyel etkisi değerlendirilmiş. Sonuçta, Asyalılarda AA genotipi agresif periodontitis için artmış risk ile ilişkilendirilmiştir[134]. Craandijk ve arkadaşları, bu SNP ile periodontitis yatkınlığı veya şiddeti arasında ilişki saptamamışlardır[135].

### 3. BİREYLER ve YÖNTEM

#### 3.1. Çalışma Protokolü

Araştırma tek merkezli, kesitsel, vaka kontrollü kohort çalışması olarak planlandı. Hacettepe Üniversitesi İç Hastalıkları Anabilim Dalı, Endokrinoloji ve Metabolizma Bilim Dalına, Mayıs 2014 - Mayıs 2015 tarihleri arasında başvuran, 30-65 yaş grubunda 66 Tip 2 diyabetik hasta ile 50 diyabetik olmayan kontrol birey çalışmaya dahil edildi.

Tip 2 diyabetik hastalar periodontal hastalık varlığına göre üç grup altında toplandı;

Grup 1: Kronik periodontitisi olan Tip 2 diyabetik hastalar (n:24),

Grup 2: Gingivitisi olan Tip 2 diyabetik hastalar (n:35),

Grup 3: Periodontal açıdan sağlıklı olan Tip 2 diyabetik hastalar (n:7).

Diyabetik olmayan kontrol grubundaki bireyler ise periodontal hastalık varlığına göre iki grup altında toplandı;

Grup 4: Kronik periodontitisi olan 26 bireyler (n:26),

Grup 5: Periodontal açıdan sağlıklı olan bireyler (n:24).

Çalışmaya dahil edilen hastaların Hacettepe Üniversitesi Tıp Fakültesi Endokrinoloji ve Metabolizma Bilim Dalında anamnez, fizik muayene ve rutin tetkikleri yapılarak aşağıdaki verileri kaydedildi;

- Demografik özellikler (yaş, cinsiyet, medeni durum, öğrenim durumu, tanı yaşı)
- Diyabetik nefropati, nöropati, retinopati ve kardiyak risk açısından verileri
- Hastaların ve kontrol grubunun fizik incelemesi, antropometrik ölçümleri (kilo, boy, vücut kitle indeksi, bel çevresi) ile kan basıncı ölçümü
- Hastaların açlık kan şekeri, tokluk kan şekeri, A1c düzeyi, lipid profili, albüminüri değerleri
- Diş bakımı ve ağız sağlığı ile ilgili bilgiler

Katılımcıların boy ve vücut ağırlığını içeren antropometrik ölçümleri kaydedildi. Bireylerin vücut ağırlığı ve boy uzunluğu hafif giysilerle ve ayakkabısız olarak; ayaklar yan yana, baş frankfort düzleminde (göz üçgeni ve kulak kepçesi üstü aynı hizada) iken ölçüldü. Boy ölçümünde standart tekniğe uygun olarak Charder tipi antropometrik set, ağırlık ölçümünde medikal elektronik terazi kullanıldı. Vücut kitle indeksi,  $\text{kilo}/(\text{boy})^2$  formülü kullanılarak hesaplandı. Kan basıncı dijital sfingomanometri ile (Omron Healthcare, Kyoto, Japan), en az 10 dakika dinlendikten sonra oturur pozisyonda, her iki koldan ölçüldü. Takiben, kan basıncı yüksek ölçülen koldan 5 dakika aralıkla toplam 2 defa ölçüm yapılarak ortalaması kaydedildi.

Tip 2 DM tanısı Amerikan Diyabet Cemiyeti kriterlerine göre konuldu[1]. Daha önce diyabet tanısı konulmuş, diyabete yönelik tedavi alan hastalar da çalışmaya dahil edildi. Hipertansiyon (HT) tanısı yapılan ölçümlerde kan basıncının 140/90 mmHg'nin üzerinde olması ile konuldu. Diyabetik hastalarda hipertansiyon ise, kan basıncının 130/80 mmHg'nin üzerinde olması durumunda tanımlandı. Hipertansiyon tanısı ile takipli, antihipertansif tedavi alanlar da hipertansif olarak kabul edildi. Hiperlipidemi tanısı düşük dansiteli lipoprotein (LDL) değerinin 160 mg/dL'nin üzerinde, yüksek dansiteli lipoprotein (HDL)'nin kadınlarda 50 mg/dL'nin, erkeklerde 40 mg/dL'nin altında, trigliserid (TG)'nin 150 mg/dL'nin üzerinde olması ile konuldu. Diyabetik hastalarda ise LDL için sınır değer 100 mg/dL olarak kabul edildi[136]. Daha önce hiperlipidemi tanısı konulmuş, antilipemik tedavi alanlar da hiperlipidemik olarak değerlendirildi. Anemi, hemoglobin değerlerinin kadınlar için 12 g/dL, erkekler için 13 g/dL'den düşük olması durumunda tanımlandı.

Hastalar mikrovasküler ve makrovasküler komplikasyonlar açısından değerlendirildi. Hasta dosyalarından yıllık fundoskopik muayene bulguları görülerek retinopati varlığı tanımlandı. Nefropati varlığı spot idrarda albümin/kreatinin oranı bakılarak değerlendirildi (lökositüri, ateş ve yoğun egzersiz gibi yalancı pozitiflik oluşturabilecek nedenler dışlandı). Glomerüler filtrasyon hızı, serum kreatinin (Kr) değeri ölçülerek CKD-EPI (Kronik Böbrek Hastalığı Epidemiyoloji İşbirliği) formülüne göre hesaplandı. Periferik nöropati varlığı; hastaların semptomları sorgulandıktan sonra duyuşsal, motor ve reflex muayenesi ile değerlendirildi. Otonom nöropati varlığı;

hastanın semptomları, klinik bulguları ve gerekirse ileri tetkikleri yapılarak tanımlandı. Nöropati için değerlendirilen diyabetik hastalarda nöropatinin diyabet dışı nedenleri (alkol, üremik vb.) dışlandı. Koroner kalp hastalığı varlığı açısından kardiyovasküler risk faktörleri sorgulaması sonrası klinik bulguları, elektrokardiyografi (EKG) verileri, kardiyolojik muayene ve tetkik sonuçları değerlendirildi. Diyabetik ayak, periferik arter hastalığı ve serebrovasküler olay açısından klinik bulgular ve hasta takip notları ile tanımlandı[136].

Tip 2 diyabetik hastalar ve kontrol grubunu oluşturan bireyler, daha sonra Endokrinoloji ve Metabolizma Bilim Dalı tarafından, Diş Hekimliği Fakültesi Periodontoloji Anabilim Dalı'na yönlendirildi. Periodontal hastalıklar açısından değerlendirilen hasta ve kontrol grubundan Endokrinoloji ve Metabolizma Bilim Dalında TNF- $\alpha$ , HIF-1 $\alpha$  ve VEGF genotiplendirmesi için bir tüp (10 ml) venöz kan örneği alındı. Alınan 10 ml kan, serumu ayrılarak çalışılana kadar -80°C de saklandı.

Diş Hekimliği Fakültesi Periodontoloji Anabilim Dalında Yapılan Ölçümler ve İncelenen Parametreler:

-Medikal ve Dental Hikaye: Çalışma gruplarına dahil edilen her birey için anamnez formu doldurularak medikal ve dental hikayeleri kaydedildi.

-Klinik Değerlendirme: Tüm parametreler her hasta için 6 mm veya daha üstü periodontal cep içeren 6 dişte değerlendirildi. Buna göre her hastada toplam 6 diş örneklendi. Bu dişlerden herhangi birinin ağızda mevcut olmaması durumunda ise örnekleme benzer özelliklere sahip komşu dişler kullanılarak yapıldı. Her bir diş için Plak indeksi (Pi), Gingival İndeks (Gi), Cep derinliği (CD), Klinik Ataçman Kaybı (KAK) ve Sondlamada kanama (SK) varlığı periodontal sond (Michigan O Color - Coded Probe, Hu-Friedy, Chicago, IL) kullanılarak kaydedildi.

### **3.2. Çalışmadan Dışlanma Kriterleri**

- Aktif sigara kullanma öyküsü olanlar,
- Alkol kullanma (haftada 15 birimden fazla alkol) öyküsü olanlar,
- Tanı konmuş herhangi bir malign hastalığı ve paraproteinemisi olanlar,

- Diş ve dişeti üzerine bilinen yan etkisi olan ilaç kullananlar,
- Gebelik sırasında preeklampsi ve eklampsi öyküsü olanlar,
- İleus öyküsü olanlar,
- Bilinen kronik böbrek yetmezliği nedeniyle hemodiyaliz veya periton diyalizi uygulanan hastalar,
- Kronik karaciğer hastalığı olanlar,
- Yaşı 30-65 arasında olmayanlar,
- Gebe olanlar ve laktasyonu devam eden kadınlar,
- Bilgilendirilmiş olur vermeyi kabul etmeyenler çalışma dışı bırakıldı.

### **3.3. Biyokimyasal değerlendirme**

Serum LDL, HDL ve TG düzeyleri enzimatik kolorimetrik test yöntemi ile hazır kitler kullanılarak ölçüldü. Plazma glukoz düzeyleri biyokimyasal otoanalizörde glukoz oksidaz metodu ile değerlendirildi. A1c düzeyi yüksek performanslı likid kromatografi (HPLC) yöntemi ile ölçüldü. Taze, orta akım idrar örneğinde kantitatif olarak albumin/kreatinin oranı hesaplanması için; idrar albumin düzeyi nefelometrik immunoassay ile, Kr ise kolorimetrik test yöntemi ile ölçüldü.

### **3.4. Genotiplendirme**

Hacettepe Üniversitesi Tıbbi Genetik Anabilim Dalında, çalışmamıza dahil olan toplam 116 katılımcının kan örneklerinden TNF- $\alpha$  (rs1800629), HIF-1 $\alpha$  (rs11549465), VEGF (rs2010963) genotiplendirmesi yapıldı.

Genel popülasyondaki HIF-1 $\alpha$ , VEGF, TNF- $\alpha$  genotip ve allel dağılımını saptamak için 116 katılımcıya ek olarak 120 sağlıklı bireyin (37 K/ 83 E) kan örneğinden de bu genlerin polimorfizm analizleri yapıldı. Böylece, sağlıklı erişkinlerde bu SNP'lerin normal allel ve genotip dağılımının görülmesi hedeflendi. Sağlıklı bireyler, bölümümüze başvuran ve çalışmaya katılmayı kabul eden, hiçbir hastalığı olmayan hastane çalışanları ve hasta yakınlarından seçildi.

### 1) DNA Eldesi ve PZR

Genomik DNA, periferik kandan tuzla çöktürme yöntemi kullanılarak elde edildi. Örnekler uygun tampon çözeltisi içerisinde  $-80^{\circ}\text{C}$ 'de saklandı. Tüm Polimeraz Zincir Reaksiyonları (PZR) GoTaq Flexi DNA Polimeraz (Promega) kullanılarak, primerlere en uygun bağlanma sıcaklıkları kullanılarak yapıldı.

### 2) Genotiplendirme

#### a) TNF $\alpha$ (rs1800629)

Genotiplendirme işlemi PZR + DNA Kesme Enzimi Uzunluk Çeşitliliği (RFLP) metodu ile 5'-AGG CAA TAG GTT TTG AGG GCC ATG-3' ve 5'-ACA CAC AAG CAT CAA GGA TAC-3' kullanılarak yapıldı. Elde edilen PZR ürünleri Styl DNA kesme enzimine tabi tutuldu. Örnekler agaroz jelde yürütülerek genotiplendirildi. Doğrulama işlemi 20 örnek için forward primer kullanılarak DNA dizi analizi yöntemi ile yapıldı.

#### b) HIF1 (rs11549465)

Genotiplendirme işlemi PZR + RFLP metodu ile 5'-GAC TTT GAG TTT CAC TTG TTT-3' ve 5'-ACT TGC GCT TTC AGG GCT TGC GGA ACT GCT T-3' kullanılarak yapıldı. Elde edilen PZR ürünleri NmuCI DNA kesme enzimine tabi tutuldu. Örnekler agaroz jelde yürütülerek genotiplendirildi. Doğrulama işlemi 20 örnek için forward veya revers primer kullanılarak DNA dizi analizi yöntemi ile yapıldı.

#### c) VEGF (rs2010963)

Genotiplendirme işlemi PZR + RFLP metodu ile 5'-ATT TAT TTT TGC TTG CCA TT-3' ve 5'-GTC TGT CTG TCT GTC CGT CA-3' kullanılarak yapıldı. Elde edilen PZR ürünleri BsmFI DNA kesme enzimine tabi tutuldu. Örnekler agaroz jelde yürütülerek genotiplendirildi. Doğrulama işlemi 20 örnek için forward veya revers primer kullanılarak DNA dizi analizi yöntemi ile yapıldı.

### 3.5. Etik

Bu çalışma (GO 14/250) Hacettepe Üniversitesi Tıp Fakültesi Girişimsel Olmayan Klinik Araştırmalar Etik Kurulu tarafından tıbbi etik açıdan uygun bulunmuştur. Çalışmaya katılan her hastadan aydınlatılmış onam formu alınmıştır.



### 3.6. İstatistiksel Analiz

Elde edilen veriler SPSS20.0 istatistik paket programı ile değerlendirildi. Gen polimorfizmlerinin Hardy-Weinberg denkliği ki-kare testi ile analiz edildi. R yazılımı ile (genetics paketi) *linkage disequilibrium* değerlendirildi. SNP'ler arasında ilişki saptanmadı. Diğer sıklık türünden verilerin allel veya genotipe göre farklarının karşılaştırılması ki-kare testi ile yapıldı, *odds ratio* hesaplandı. P değeri <0.05 ise fark istatistiksel olarak anlamlı kabul edildi. Bütün sürekli verilerin öncelikle normal dağılımları test edildi, normal dağılmayan verilere logaritmik dönüşüm uygulandı. Sürekli değişkenler ortalama, standart sapma şeklinde ifade edildi. Sürekli verilerde alleller arasında farkın önemliliği normal dağılanlarda student's t-testi, normal dağılmayan verilerde ise Mann-Whitney-U testi ile analiz edildi. Normal dağılmayan üçten fazla grubun analizinde ise Kruskal-Wallis testi kullanıldı, gruplar arası fark çıkması durumunda Dunn testi ile ikili karşılaştırmalar yapıldı. Beklenen frekansı 5'ten küçük göz olduğu karşılaştırmalarda *Fisher's exact test* kullanıldı. Bu testlerde önemlilik düzeyi  $p < 0.05$  olarak belirlendi.

## 4. BULGULAR

### 4.1. Diyabetik ve Diyabetik Olmayan Bireylerin Karşılaştırılması

Çalışmaya 66 diyabetik hasta (41 K/25 E, ortalama yaş: 52.6±6.8) ve 50 diyabetik olmayan birey (27 K/23 E, ortalama yaş: 41.0±8.5) alındı. Diyabetik ve diyabetik olmayan grupların demografik, klinik ve biyokimyasal açıdan karşılaştırması ayrıntılı olarak Tablo 4.1’de gösterilmiştir. Beklendiği şekilde, diyabetik grupta vücut ağırlığı (86.7±16.9 ve 74.4±14.1 kg), vücut kitle indeksi (34.0±7.4 ve 26.8±4.7kg/m<sup>2</sup>) ve bel çevresi (103.2±12.6 ve 89.3±11.7 cm), diyabetik olmayan gruba göre istatistiksel anlamlı şekilde yüksekti (p<0.001). Tip 2 diyabeti olan hastaların %63.6’sında (n:42) eşlik eden HT mevcut iken, diyabetik olmayan bireylerin sadece %14’ü (n:7) HT tanısı ile takipliydi (p<0.001). Diyabetik hastaların sistolik kan basıncı (130.4±17.6 ve 108.6 ± 13.0 mmHg) ve diyastolik kan basıncı (81.3±10.8 ve 69.4±9.2 mmHg) değerleri istatistiksel olarak anlamlı şekilde yüksekti (p<0.001). Hiperlipidemi tanısı olanlar, diyabetik grupta %98.5 (n:65) iken diyabeti olmayan grupta %54 (n:27) olarak bulundu (p<0.001). Diyabetik hastaların %16.7’sinde (n:11) eşlik eden koroner kalp hastalığı mevcuttu (p=0.032). Aktif sigara kullanımı olanlar çalışmaya dahil edilmemişti. Diyabetik grupta sigara kullanma öyküsü olmayanlar %71.2 (n:47) iken, diyabetik olmayan grupta %82.0 (n:41) idi. İki grup arasında istatistiksel açıdan anlamlı fark saptanmadı (p=0.179). Biyokimyasal analizde; açlık plazma glukozu (APG), tokluk plazma glukozu (TPG) ve A1c değerleri diyabetik grupta anlamlı şekilde yüksekti (p<0.001).

### 4.2. Periodontal Hastalığı Olan ve Olmayan Bireylerin Karşılaştırılması

Çalışmaya 85 periodontal hastalığı olan (49 K/36 E, ortalama yaş: 50.5±7.8) ve 31 periodontal hastalığı olmayan katılımcı (19 K/12 E, ortalama yaş: 39.6±9.3) dahil edildi. Periodontal hastalığı olan ve olmayan grupların demografik, klinik ve biyokimyasal açıdan karşılaştırması ayrıntılı olarak aşağıda Tablo 4.2’de gösterilmiştir. Hem periodontal hastalığı olan grup, hem de periodontal hastalığı olmayan grup diyabetik hastaları da içermektedir.

**Tablo 4.1 Diyabetik ve Diyabetik Olmayan Bireylerin Karşılaştırılması**

	Diyabetik (n:66)	Non-diyabetik (n:50)	<i>p</i> *
Yaş (yıl)	52.6 ± 6.8	41.0 ± 8.5	<b>&lt;0.001</b>
K/E (n, %)	41 / 25 (62.1 / 37.9)	27 / 23 (54 / 46)	0.379
Boy (cm)	160.3 ± 8.4	166.3 ± 9.3	<b>0.001</b>
Kilo (kg)	86.7 ± 16.9	74.4 ± 14.1	<b>&lt;0.001</b>
VKI (kg/m <sup>2</sup> )	34.0 ± 7.4	26.8 ± 4.7	<b>&lt;0.001</b>
Bel çevresi (cm)	103.2 ± 12.6	89.3 ± 11.7	<b>&lt;0.001</b>
SKB (mmHg)	130.4 ± 17.6	108.6 ± 13.0	<b>&lt;0.001</b>
DKB (mmHg)	81.3 ± 10.8	69.4 ± 9.2	<b>&lt;0.001</b>
Sigara öyküsü olmayanlar (n, %)	47 (%71.2)	41 (%82)	0.179
Hipertansiyon (n, %)	42 (%63.6)	7 (%14.0)	<b>&lt;0.001</b>
Hiperlipidemi (n, %)	65 (%98.5)	27 (%54)	<b>&lt;0.001</b>
KKH (n, %)	11 (%16.7)	2 (%4)	<b>0.032</b>
APG (mg/dL)	160.6 ± 59.5	93.6 ± 5.0	<b>&lt;0.001</b>
TPG (mg/dL)	198.7 ± 83.5	105.5 ± 15.2	<b>&lt;0.001</b>
A1c (%)	7.8 ± 1.8	5.3 ± 0.2	<b>&lt;0.001</b>
LDL (mg/dL)	138.6 ± 32.2	138.3 ± 31.6	0.961
HDL (mg/dL)	45.5 ± 10.7	51.2 ± 10.5	<b>0.004</b>
TG (mg/dL)	194.5 ± 134.7	130.3 ± 65.3	<b>0.001</b>
Total kolesterol (mg/dL)	198.1 ± 38.6	200.8 ± 39.0	0.704

K/E: Kadın/Erkek, VKİ: Vücut kitle indeksi, SKB: Sistolik kan basıncı, DKB: Diastolik kan basıncı, KKH: Koroner kalp hastalığı, APG: Açlık plazma glukozu, TPG: Tokluk plazma glukozu, A1c: Glikozile hemoglobin, LDL: Düşük dansiteli lipoprotein, HDL: Yüksek dansiteli lipoprotein, TG: Trigliserid.

\*P<0.005 ise fark istatistiksel olarak anlamlı kabul edildi.

Beklenti ile uyumlu şekilde, periodontal hastalığı olan grupta periodontal CD ( $4.0 \pm 1.9$  mm), KAK ( $4.5 \pm 2.1$  mm), Pİ ( $1.2 \pm 0.7$ ), Gİ ( $1.6 \pm 0.6$ ), SK (%95.8) periodontal hastalığı olmayanlara göre istatistiksel olarak anlamlı şekilde yüksek bulundu ( $p < 0.001$ ).

**Tablo 4.2 Periodontal Hastalığı Olan ve Olmayan Bireylerin Karşılaştırılması**

	Periodontal Hastalığı Olanlar (n:85)	Periodontal Hastalığı Olmayanlar (n:31)	<i>p</i> *
Yaş (yıl)	$50.5 \pm 7.8$	$39.6 \pm 9.3$	<b>&lt;0.001</b>
K/E (n, %)	49 / 36 %57.6 / 42.4	19 / 12 61.3 / 38.7	0.724
Boy (m)	$161.8 \pm 8.9$	$165.8 \pm 9.7$	<b>0.04</b>
Kilo (kg)	$83.7 \pm 15.8$	$75.2 \pm 18.2$	<b>0.016</b>
VKİ ( $\text{kg}/\text{m}^2$ )	$32.2 \pm 7.1$	$27.3 \pm 6.7$	<b>0.001</b>
Bel çevresi (cm)	$100.3 \pm 12.8$	$88.9 \pm 13.9$	<b>&lt;0.001</b>
SKB (mmHg)	$124.8 \pm 18.0$	$110.4 \pm 18.1$	<b>&lt;0.001</b>
DKB (mmHg)	$77.8 \pm 11.5$	$71.6 \pm 11.2$	<b>0.012</b>
Sigara öyküsü olmayanlar (n, %)	61 (%71.8)	27 (%87.1)	0.088
Hipertansiyon (n, %)	44 (%51.8)	5 (%16.1)	<b>0.001</b>
Hiperlipidemi (n, %)	74 (%87.1)	18 (%58.1)	<b>0.001</b>
KKH (n, %)	10 (%11.8)	3 (%9.7)	0.752
APG (mg/dL)	$142.9 \pm 60.3$	$101.2 \pm 21.7$	<b>&lt;0.001</b>
TPG (mg/dL)	$169.9 \pm 82.6$	$127.5 \pm 57.0$	<b>0.002</b>
A1c (%)	$7.1 \pm 1.9$	$5.6 \pm 1.0$	<b>&lt;0.001</b>

**Tablo 4.2. (Devamı) Periodontal Hastalığı Olan ve Olmayan Bireylerin Karşılaştırılması**

LDL (mg/dL)	140.3 ± 32.4	133.4 ± 30.1	0.307
HDL (mg/dL)	46.8 ± 10.6	50.9 ± 11.4	0.083
TG (mg/dL)	178.8 ± 126.5	134.1 ± 62.2	0.103
Total kolesterol (mg/dL)	201.8 ± 40.1	192.2 ± 34.0	0.236
CD (mm)	4.0 ± 1.9	1.6 ± 0.4	<0.001
KAK (mm)	4.5 ± 2.1	1.6 ± 0.4	<0.001
Pİ	1.2 ± 0.7	0.1 ± 0.1	<0.001
Gİ	1.6 ± 0.6	0	<0.001
SK (%)	95.8	0	<0.001

K/E: Kadın/Erkek, VKİ: Vücut kitle indeksi, SKB: Sistolik kan basıncı, DKB: Diastolik kan basıncı, KKH: Koroner kalp hastalığı, APG: Açlık plazma glukozu, TPG: Tokluk plazma glukozu, A1c: Glikozile hemoglobin, LDL: Düşük dansiteli lipoprotein, HDL: Yüksek dansiteli lipoprotein, TG: Trigliserid, CD: Periodontal cep derinliği, KAK: Klinik ataçman kaybı, Pİ: Plak indeksi, Gİ: Gingival indeks, SK: Sondlamada kanama.

\*P<0.005 ise fark istatistiksel olarak anlamlı kabul edildi.

### 4.3. Diyabetik Grupların Periodontal Hastalık Açısından Karşılaştırılması

Gingivitis olan 35 Tip 2 diyabetik hasta (27 K/8 E, ortalama yaş: 54.0±5.4) ve kronik periodontitisi olan 24 Tip 2 diyabetik hasta (9 K/15 E, ortalama yaş: 51.3±7.8) karşılaştırıldı. Gingivitis veya periodontitisi olan diyabetik grupların demografik, klinik ve biyokimyasal açıdan karşılaştırması ayrıntılı olarak Tablo 4.3'de gösterilmiştir. Tip 2 diyabetik kadınlarda gingivitis sıklığı periodontitise göre anlamlı şekilde yüksek saptandı (p=0.002). Periodontal açıdan sağlıklı olan yedi Tip 2 diyabetik hasta karşılaştırmaya dahil edilmedi. Diyabetik gingivitis olan grupta diyabet tanısı alma yaşı 44.4±7.6 iken, diyabetik periodontitisi olan grupta 45.2±7.7 idi (p=0.694). Diyabet

süresi gingivitis grubunda  $110.6 \pm 84.6$  ay, periodontitis grubunda ise  $71.2 \pm 67.4$  ay idi, iki grup arasında istatistiksel açıdan anlamlı fark bulunmadı ( $p=0.063$ ). Vücut ağırlığı, vücut kitle indeksi ve bel çevresi her iki grupta da benzerdi. Gingivitis grubundaki hastaların APG ( $158.2 \pm 61.7$  mg/dL), TPG ( $184.4 \pm 78.5$  mg/dL), A1c düzeyi ( $7.5 \pm 1.8$ ) ile periodontitis grubundakilerin APG ( $173.0 \pm 60.7$  mg/dL), TPG ( $219.2 \pm 89.2$  mg/dL), A1c düzeyleri ( $8.4 \pm 1.9$ ) arasında anlamlı fark yoktu ( $p= 0.174$ ;  $0.132$ ;  $0.063$ ).

**Tablo 4.3 Gingivitis veya Periodontitisi Olan Tip 2 Diyabetiklerin Karşılaştırılması**

	Grup 2 Diyabetik gingivitis (n:35)	Grup 1 Diyabetik kronik periodontitis (n:24)	P değeri*
Yaş (yıl)	$54.0 \pm 5.4$	$51.3 \pm 7.8$	0.119
K/E (n, %)	27 / 8 77.1 / 22.9	9 / 15 37.5 / 62.5	0.002
DM Tanı Yaşı (yıl)	$44.4 \pm 7.6$	$45.2 \pm 7.7$	0.694
DM Süresi (ay)	$110.6 \pm 84.6$	$71.2 \pm 67.4$	0.063
Boy (m)	$157.6 \pm 8.4$	$164.2 \pm 6.8$	0.002
Kilo (kg)	$84.9 \pm 18.0$	$89.1 \pm 14.7$	0.355
VKI ( $\text{kg}/\text{m}^2$ )	$34.6 \pm 8.3$	$33.0 \pm 5.8$	0.441
Bel çevresi (cm)	$102.5 \pm 14.5$	$104.6 \pm 10.0$	0.541
SKB (mmHg)	$128.4 \pm 14.6$	$134.2 \pm 19.8$	0.205
DKB (mmHg)	$79.4 \pm 9.9$	$83.3 \pm 12.3$	0.184
Sigara öyküsü olmayan (n, %)	27 (%77.1)	15 (%62.5)	0.222
APG (mg/dL)	$158.2 \pm 61.7$	$173.0 \pm 60.7$	0.174
TPG (mg/dL)	$184.4 \pm 78.5$	$219.2 \pm 89.2$	0.132
A1c (%)	$7.5 \pm 1.8$	$8.4 \pm 1.9$	0.063

**Tablo 4.3 (Devamı) Gingivitis veya Periodontitisi Olan Tip 2 Diyabetiklerin Karşılaştırılması**

Hb (g/dL)	13.0 ± 1.2	13.7 ± 1.5	0.053
Kr (mg/dL)	0.6 ± 0.1	0.7 ± 0.2	0.256
LDL (mg/dL)	136.5 ± 37.2	142.7 ± 25.8	0.480
HDL (mg/dL)	47.6 ± 12.0	42.5 ± 9.1	0.184
TG (mg/dL)	162.0 ± 63.3	244.2 ± 201.6	0.253
Total kolesterol (mg/dL)	192.9 ± 42.9	207.8 ± 32.1	0.156
Sadece OAD (n, %)	17 (%48.6)	8 (%34.8)	0.449
OAD + İnsülin (n, %)	14 (%40)	10 (%43.5)	
Sadece İnsülin (n, %)	4 (%11.4)	5 (%21.7)	
Hipertansiyon (n, %)	22 (%62.9)	17 (%70.8)	0.525
Hiperlipidemi (n, %)	35 (%100)	23 (%95.8)	0.223
Mikrovasküler komplikasyon (n, %)	18 (%51.4)	10 (%41.7)	0.461
Nefropati (n, %)	8 (%22.9)	6 (%25.0)	0.849
Nöropati (n, %)	15 (%42.9)	7 (%29.2)	0.285
Retinopati (n, %)	6 (%17.1)	2 (%8.3)	0.332
Makrovasküler komplikasyon (n, %)	7 (%20)	6 (%25)	0.649
KKH (n, %)	4 (%11.4)	5 (%20.8)	0.324
SVO öyküsü (n, %)	2 (%5.7)	1 (%4.2)	0.790
Diyabetik ayak (n, %)	2 (%5.7)	1 (%4.2)	0.790

K/E: Kadın/Erkek, DM: Diabetes mellitus, VKİ: Vücut kitle indeksi, SKB: Sistolik kan basıncı, DKB: Diastolik kan basıncı, APG: Açlık plazma glukozu, TPG: Tokluk plazma glukozu, A1c: Glikozile hemoglobin, LDL: Düşük dansiteli lipoprotein, HDL: Yüksek dansiteli lipoprotein, TG: Trigliserid, Hb: Hemoglobin, Kr: Kreatinin, OAD: Oral antidiyabetik, KKH: Koroner kalp hastalığı, SVO: Serebrovasküler olay.

\*P<0.005 ise fark istatistiksel olarak anlamlı kabul edildi.

Gingivitis olan hastaların %48.6'sı (n:17) sadece OAD, %40'ı (n:14) OAD ile birlikte insülin, %11.4'ü (n:4) sadece insülin tedavisi almaktaydı. Uygulanan diyabet tedavisi yönünden periodontitis grubuyla anlamlı fark izlenmedi ( $p=0.449$ ). Eşlik eden hastalıklara bakıldığında, her iki grupta da diyabete yüksek oranda HT ve hiperlipidemi eşlik ediyordu ( $p= 0.525; 0.223$ ). Gingivitis grubundaki hastaların %51.4'ünde (n:18) mikrovasküler komplikasyonlar mevcuttu. Diyabetik nefropati %22.9 (n:8), nöropati %42.9 (n:15), ve retinopati %17.1 (n:6) oranında izlendi. Periodontitis grubunda ise, hastaların %41.7'sinde (n:10) mikrovasküler komplikasyonlar mevcuttu. Diyabetik nefropati %25 (n:6), nöropati %29.2 (n:7) ve retinopati %8.3 (n:2) oranında izlendi. Makrovasküler komplikasyonlar; diyabetik hastaların gingivitis grubunda %20'sinde (n:7), periodontitis grubunda ise %25'inde (n:6) mevcuttu ( $p=0.649$ ).

#### **4.4. Diyabetik Olmayan Bireylerin Periodontal Hastalık Varlığına Göre Karşılaştırılması**

Diyabeti olmayan, 26 kronik periodontitisli birey (13 K/13 E, ortalama yaş:  $45\pm 7.7$ ) ile 24 periodontal açıdan sağlıklı birey (14 K/10 E, ortalama yaş:  $36.7\pm 7.2$ ) karşılaştırıldı. İki grubun demografik, klinik ve biyokimyasal açıdan ayrıntılı karşılaştırması tablo 4.4'te gösterilmiştir. Kronik periodontitisli olan grupta, periodontal açıdan sağlıklı gruba istatistiksel olarak anlamlı fark olmasa da, bireylerin %19,2'sinde (n:5) HT, %61.5'unda (n:16) hiperlipidemi tespit edildi. Periodontal açıdan sağlıklı bireylerde ise bu oran HT için %8.3 (n:2), hiperlipidemi için %45.8 (n:11) idi ( $p=0.26$  ve  $p=0.266$ ). İki grup arasında, VKİ yönünden anlamlı fark saptandı. Kronik periodontitisli olan grupta VKİ ( $28.3\pm 4.5$  kg/m<sup>2</sup>), periodontal açıdan sağlıklı gruba göre ( $25.3\pm 4.6$  kg/m<sup>2</sup>) daha yüksekti ( $p=0.025$ ).



**Tablo 4.4 Diyabetik Olmayan Bireylerin Periodontal Hastalık Varlığına Göre Karşılaştırılması**

	Grup 4 Kronik periodontitisi olanlar (n: 26)	Grup 5 Sağlıklı diş destek dokuları olanlar (n:24)	P değeri
Yaş (yıl)	45 ± 7.7	36.7 ± 7.2	<b>&lt; 0.001</b>
K/E (n, %)	13 / 13 50 / 50	14 / 10 58.3 / 41.7	0.555
Boy (m)	165.3 ± 9.3	167.3 ± 9.5	0.442
Kilo (kg)	77.1 ± 11.4	71.5 ± 16.3	0.159
VKI (kg/m <sup>2</sup> )	28.3 ± 4.5	25.3 ± 4.6	<b>0.025</b>
Bel çevresi (cm)	93.3 ± 10.1	84.9 ± 12	<b>0.010</b>
SKB (mmHg)	111.3 ± 12.2	105.6 ± 13.3	0.122
DKB (mmHg)	70.5 ± 9.4	68.1 ± 9.1	0.357
Hipertansiyon (n, %)	5 (%19.2)	2 (%8.3)	0.267
Hiperlipidemi (n, %)	16 (%61.5)	11 (%45.8)	0.266
KKH (n, %)	1 (%3.8)	1 (%4.2)	0.954
Sigara öyküsü olmayan (n, %)	19 (%73.1)	22 (%91.7)	0.087
LDL (mg/dL)	143.1 ± 31.7	133 ± 31.4	0.264
HDL (mg/dL)	49.6 ± 9.0	52.8 ± 11.8	0.431
TG (mg/dL)	140.9 ± 70.5	118.8 ± 58.6	0.285
Total kolesterol (mg/dL)	208.3 ± 41.8	192.7 ± 34.7	0.159

K/E: Kadın/Erkek, VKİ: Vücut kitle indeksi, SKB: Sistolik kan basıncı, DKB: Diastolik kan basıncı, KKH: Koroner kalp hastalığı, LDL: Düşük dansiteli lipoprotein, HDL: Yüksek dansiteli lipoprotein, TG: Trigliserid.

#### 4.5. Çalışma Gruplarının Periodontal Klinik Parametrelere Göre Karşılaştırılması

Tüm grupların periodontal klinik parametreleri ayrıntılı olarak tablo 4.5'te gösterilmiştir.

**Tablo 4.5 Çalışma Gruplarında Periodontal Klinik Parametreler**

	Grup 1 Diyabetik kronik periodontitis (n: 24)	Grup 2 Diyabetik gingivitis (n:35)	Grup 3 Diyabetik sağlıklı diş destek dokuları (n:7)	Grup 4 Kronik periodontitisi olanlar (n:26)	Grup 5 Sağlıklı diş destek dokuları olanlar (n:24)
Yaş (yıl)	51.3 ± 7.8	54.0 ± 5.4	49.7 ± 9.1	45 ± 7.7	36.7 ± 7.2
CD (mm)	5.4 ± 1.2	2.0 ± 0.6	1.7 ± 0.4	5.2 ± 1.3	1.6 ± 0.4
KAK (mm)	6.1 ± 1.3	2.4 ± 0.7	1.7 ± 0.4	5.9 ± 1.3	1.6 ± 0.4
Pİ	1.4 ± 0.7	1.0 ± 0.7	0.17 ± 0.2	1.3 ± 0.7	0.13 ± 0.1
Gİ	1.8 ± 0.4	1.3 ± 0.6	0	2.0 ± 0.6	0
SK (%)	100	89.8	0	100	0

CD: Periodontal cep derinliği, KAK: Klinik ataçman kaybı, Pİ: Plak indeksi, Gİ: Gingival index, SK: Sondlamada kanama.

Tablodaki normal dağılmayan beş grubun analizinde Kruskal-Wallis testi yapıldı. Ardından Dunn testi ile ikili karşılaştırmalar yapılarak analiz edildi.

CD; grup 5'te (1.6±0.4 mm), grup 1 (5.4±1.2 mm) ve grup 4'e (5.2±1.3 mm) göre anlamlı şekilde düşük saptandı (p<0.001 ve p<0.001). Benzer şekilde; Grup 3'te (1.7±0.4 mm), grup 1 ve 4'e göre düşüktü (p<0.001 ve p<0.001). Grup 1 ve 4'ün periodontal cep derinliği, grup 2'ye göre anlamlı şekilde yüksekti (p<0.001 ve p<0.001).

KAK da periodontal cep derinliği değeri ile uyumlu idi. Grup 1 (6.1±1.3 mm) ve grup 4'te (5.9±1.3 mm), grup 5'e (1.6±0.4 mm) göre yüksek (p<0.001 ve p<0.001) olduğu görüldü. Yine grup 1 ve 4'te, grup 3'e göre istatistiksel açıdan anlamlı şekilde

yüksekti ( $p < 0.001$  ve  $p < 0.001$ ). Grup 2’de ( $2.4 \pm 0.7$  mm), grup 1 ve 4’e göre düşüktü ( $p < 0.001$  ve  $p < 0.001$ ).

Pİ; grup 1 ( $1.4 \pm 0.7$ ), grup 2 ( $1.0 \pm 0.7$ ) ve grup 4’te ( $1.3 \pm 0.7$ ), grup 3’e ( $0.17 \pm 0.2$ ) göre anlamlı şekilde yüksek saptandı ( $p < 0.001$ ;  $p = 0.025$ ;  $p = 0.002$ ). Benzer şekilde, grup 5’te grup 1,2 ve 4’e göre düşük idi ( $p < 0.001$ ;  $p < 0.001$ ;  $p < 0.001$ ).

Gİ; grup 1 ( $1.8 \pm 0.4$ ), grup 2 ( $1.3 \pm 0.6$ ) ve grup 4’te ( $2.0 \pm 0.6$ ), grup 3’e göre istatistiksel açıdan anlamlı şekilde yüksek ( $p < 0.001$ ;  $p = 0.009$ ;  $p < 0.001$ ). Benzer şekilde, grup 5’te grup 1,2 ve 4’e göre düşük saptandı ( $p < 0.001$ ;  $p < 0.001$ ;  $p < 0.001$ ).

SK, grup 1 (%100), grup 2 (%89.8) ve grup 4’te (%100); grup 3 ve 5’e göre p değeri  $< 0.001$  altında olacak şekilde fazla olarak saptandı.

Diyabetik periodontitis grubunda (Grup 1), diyabetik olmayan periodontitis grubuna (Grup 4) göre CD, KAK, Pİ ortalaması yüksek bulundu ancak istatistiksel açıdan anlamlı fark saptanmadı (Veriler tablo şeklinde gösterilmemiştir).

#### **4.6. Genel Populasyonda HIF-1 $\alpha$ , VEGF, TNF- $\alpha$ ’nın Genotip ve Allel Sıklığı**

Tıbbi Genetik A.D. havuzundaki 120 sağlıklı birey ile HIF-1 $\alpha$  (rs11549465), VEGF (rs2010963), TNF- $\alpha$  (rs1800629) genotip ve allel dağılımının Türk toplumundaki normal frekansının görülmesi hedeflenmiştir. Genel populasyonda HIF-1 $\alpha$ , TNF- $\alpha$ , VEGF genotip ve allel dağılımı tablo 4.6’da ayrıntılı olarak gösterilmiştir. Bu 120 sağlıklı birey (37K/ 83E) ile çalışma grupları arasında herhangi bir istatistiksel karşılaştırma yapılmamıştır. Her SNP, Hardy-Weinberg denkliği açısından test edilmiştir ve tam anlamıyla denge sağlanmıştır. HIF-1 $\alpha$  – VEGF – TNF- $\alpha$  SNP’leri arasında ilişki saptanmamıştır.

**Tablo 4.6 Genel Populasyonda Hipoksi ile İndüklenen Faktör-1 $\alpha$  (HIF-1 $\alpha$ ), Vasküler Endotelyal Büyüme Faktörü (VEGF), Tümör Nekrozis Faktör- $\alpha$  (TNF- $\alpha$ )'nın Genotip ve Allel Sıklığı**

HIF-1 $\alpha$ (rs11549465) (n:120)	VEGF (rs2010963) (n:120)	TNF- $\alpha$ (rs1800629) (n:120)
<b>Genotip</b>	<b>Genotip</b>	<b>Genotip</b>
CC %76.6 (n:92)	GG %30.8 (n:37)	GG %67.5 (n:81)
CT %20.8 (n:25)	GC %54.2 (n:65)	GA %31.7 (n:38)
TT %2.5 (n:3)	CC %15 (n:18)	AA %0.8 (n:1)
<b>Allel</b>	<b>Allel</b>	<b>Allel</b>
C %87.1 (n:209)	G %57.9 (n:139)	G %83.3 (n:200)
T %12.9 (n:31)	C %42.1 (n:101)	A %16.7 (n:40)

HIF-1 $\alpha$ : Hipoksi ile İndüklenen Faktör-1alfa, VEGF: Vasküler Endotelyal Büyüme Faktörü, TNF- $\alpha$ : Tümör Nekrozis Faktör-alfa, G: Guanin, C: Sitozin, A: Adenin, T: Timin, n: Hasta sayısı.

#### 4.7. HIF-1 $\alpha$ Polimorfizminin Çalışma Gruplarına Göre Değerlendirilmesi

Çalışma gruplarındaki 116 katılımcının DNA örneklerinden, HIF-1 $\alpha$  (rs11549465) genotiplendirmesi yapıldı. İlk olarak gruplardaki genotip ve allel dağılımı analiz edildi. TT genotipi popülasyonda çok nadir olduğu için, ek olarak CT heterozigotlarla birlikte de gruplandı.

Ana hedefimiz, diyabette periodontal hastalıklar ile HIF-1 $\alpha$  arasındaki ilişkiyi değerlendirmektir. Tablo 4.7'de çalışma gruplarındaki allel ve genotip frekansları görülmektedir. Gruplar arası karşılaştırmalar; diyabeti olmayan, periodontal açıdan sağlıklı grup (grup 5) ile diğer gruplar arasında yapıldı. Grup 5'e göre tüm genotipler, gruplanmış genotipler ve alleller karşılaştırıldı, p değerleri sıra ile yazıldı (Tablo 4.6).

Gruplar arasında genotip ve allel dağılımı açısından istatistiksel olarak anlamlı fark izlenmedi. HIF-1 $\alpha$  CC genotipi referans alınarak (dominant model) tüm gruplar için *odds ratio* ve güven aralığı (CI) hesaplandı. Gruplar arasında istatistiksel olarak anlamlı fark saptanmadı (Veri tablo şeklinde gösterilmemiştir).

**Tablo 4.7 Çalışma Gruplarında Hipoksi ile indüklenen faktör-1 alfa (HIF-1 $\alpha$ )'nın Allel ve Genotip Sıklığı**

<b>GENOTİPLER</b>	<b>CC</b>	<b>CT</b>	<b>TT</b>	<b>P*</b>
Non-DM / Sağlıklı PD (Grup 5)	% 66.7 (n:16)	%33.3 (n:8)	% 0 (n:0)	
Non-DM / Periodontitis (Grup 4)	%80.8 (n:21)	%15.4 (n:4)	%3.8 (n:1)	<b>0.117 / 0.394</b>
DM / Sağlıklı PD (Grup 3)	%71.4 (n:5)	%28.6 (n:2)	% 0 (n:0)	<b>0.828 / 0.907</b>
DM / Gingivitis (Grup 2)	%57.1 (n:20)	%42.9 (n: 15)	%0 (n:0)	<b>0.397 / 0.465</b>
DM / Periodontitis (Grup 1)	%66.7 (n:16)	%20.8 (n:5)	%12.5 (n:3)	<b>&gt;0.9 / 0.529 / 0.58</b>
<b>GRUPLANMIŞ GENOTİPLER</b>	<b>CC</b>	<b>CT + TT</b>		
Non-DM / Sağlıklı PD (Grup 5)	%66.7 (n:16)	%33.3 (n:8)		
Non-DM / Periodontitis (Grup 4)	%80.8 (n:21)	%19.2 (n:5)		<b>0.468</b>
DM / Sağlıklı PD (Grup 3)	%71.4 (n:5)	%28.6 (n:2)		<b>0.907</b>
DM / Gingivitis (Grup 2)	%57.1 (n:20)	%42.9 (n:15)		<b>0.465</b>
DM / Periodontitis (Grup 1)	%66.7 (n:16)	%33.3 (n:8)		<b>&gt;0.9</b>
<b>ALLELLER</b>	<b>C</b>	<b>T</b>		
Non-DM / Sağlıklı PD (Grup 5)	%83.3 (n:40)	%16.7 (n:8)		
Non-DM / Periodontitis (Grup 4)	%88.5 (n:46)	%14.3 (n:6)		<b>0.282 / 0.837</b>
DM / Sağlıklı PD (Grup 3)	%85.7 (n:12)	%14.3 (n:2)		<b>0.818 / 0.479</b>
DM / Gingivitis (Grup 2)	%78.6 (n:55)	%21.4 (n:15)		<b>0.393</b>
DM / Periodontitis (Grup 1)	%77.1 (n:37)	%22.9 (n:11)		<b>0.372</b>

DM: Diabetes mellitus, Non-DM: Diyabeti olmayan, PD: Periodontal durum, n: hasta sayısı, C: Sitozin, T: Timin.

\*P değeri; Grup 5 'in tüm genotipleri, gruplanmış genotipleri ve allelleri ile diğer gruplar arasında tek karşılaştırılarak hesaplanmıştır.

#### 4.8. VEGF Polimorfizminin Çalışma Gruplarına Göre Değerlendirilmesi

Çalışma gruplarındaki 116 katılımcının DNA örneklerinde, VEGF (rs2010963) genotiplendirildi. İlk olarak gruplardaki genotip ve allel dağılımı analiz edildi. Tablo 4.8’de çalışma gruplarındaki allel ve genotip frekansları görülmektedir. Başlıca hedefimiz, diyabette periodontal hastalıklar ile VEGF arasındaki ilişkiyi değerlendirmektir. Gruplar arası karşılaştırmalar; diyabeti olmayan, periodontal açıdan sağlıklı grup (grup 5) ile diğer gruplar arasında yapıldı.

**Tablo 4.8 Çalışma Gruplarında Vasküler Endotelial Büyüme Faktörü (VEGF)’in Allel ve Genotip Sıklığı**

GENOTİPLER	GG	GC	CC
Non-DM / Sağlıklı PD (Grup 5)	%25 (n:6)	%58.3 (n:14)	%16.7 (n:4)
Non-DM / Periodontitis (Grup 4)	%30.8 (n:8) <b>P: 0.733</b>	%46.2 (n:12) <b>P: 0.418</b>	%23.1 (n:6) <b>P: 0.725</b>
DM / Sağlıklı PD (Grup 3)	%28.6 (n:2) <b>P: 0.929</b>	%28.6 (n:2) <b>P: 0.523</b>	%42.9 (n:3) <b>P: 0.456</b>
DM / Gingivitis (Grup 2)	%34.3 (n:12) <b>P: 0.511</b>	%51.4 (n:18) <b>P: 0.566</b>	%14.3 (n:5) <b>P: 0.886</b>
DM / Periodontitis (Grup 1)	%37.5 (n:9) <b>P: 0.461</b>	%45.8 (n:11) <b>P: 0.425</b>	%16.7 (n:4) <b>P: &gt;0.9</b>
ALLELLER	G	C	
Non-DM / Sağlıklı PD (Grup 5)	%54.2 (n:26)	%45.8 (n:22)	
Non-DM / Periodontitis (Grup 4)	%53.8 (n:28) <b>P: 0.973</b>	%46.2 (n:24) <b>P:0.975</b>	
DM / Sağlıklı PD (Grup 3)	%42.9 (n:6) <b>P: 0.6</b>	%57.1 (n:8) <b>P: 0.539</b>	
DM / Gingivitis (Grup 2)	%60 (n:42) <b>P: 0.445</b>	%40 (n:28) <b>P: 0.534</b>	
DM / Periodontitis (Grup 1)	%60.4 (n:29) <b>P: 0.497</b>	%39.6 (n:19) <b>P:0.584</b>	

DM: Diabetes mellitus, Non-DM: Diyabeti olmayan, PD: Periodontal durum, n: hasta sayısı, G: Guanin, C: Sitozin. P değeri; Grup 5 ‘in tüm genotipleri, gruplanmış genotipleri ve allelleri ile diğer gruplar arasında tek tek karşılaştırılarak hesaplanmıştır.

Grup 5'e göre tüm genotipler ile alleller karşılaştırıldı ve p değerleri sıra ile yazıldı (Tablo 4.8). Gruplar arasında genotip ve allel dağılımı açısından istatistiksel olarak anlamlı fark izlenmedi. VEGF GC genotipi referans alınarak (dominant model) tüm gruplarda *odds ratio* ve güven aralığı (CI) hesaplandı. Gruplar arasında istatistiksel olarak anlamlı fark saptanmadı (Veri tablo şeklinde gösterilmemiştir).

#### 4.9. TNF- $\alpha$ Polimorfizminin Çalışma Gruplarına Göre Değerlendirilmesi

Çalışma gruplarındaki 116 katılımcının DNA örneklerinde, TNF- $\alpha$  (rs1800629) genotiplendirildi. Gruplardaki genotip ve allel dağılımı analiz edildi. AA genotipi popülasyonda çok nadir olduğu için, GA heterozigotlarla birlikte de gruplandı. Diyabette periodontal hastalıklar ile TNF- $\alpha$  gen polimorfizmi arasındaki ilişkiyi değerlendirmek hedeflendi. Tablo 4.9'de çalışma gruplarındaki allel ve genotip frekansları görülmektedir. Gruplar arası karşılaştırmalar; diyabeti olmayan, periodontal açıdan sağlıklı grup (grup 5) ile diğer gruplar arasında yapıldı. Grup 5'e göre tüm genotipler, gruplanmış genotipler ve alleller karşılaştırıldı, p değerleri sıra ile yazıldı (Tablo 4.9).

Toplumda sık görülen GG genotipi, diyabetik gingivitis grubunda istatistiksel olarak anlamlı şekilde düşük sıklıkta izlendi ( $p=0.026$ ). Benzer şekilde, toplumda sık görülen G alleli, diyabetik gingivitis grubunda anlamlı şekilde az sıklıkta görüldü ( $p=0.013$ ) (Tablo 4.9).

TNF- $\alpha$  GG genotipi referans alınarak (dominant model) tüm gruplarda *odds ratio* ve güven aralığı (CI) hesaplandı. İstatistiksel analiz sonuçları; TNF- $\alpha$  308G>A polimorfizminin Tip 2 diyabetiklerde gingivitis için artmış risk ile ilişkili olduğunu gösterdi. Yani, GA+AA taşıyıcısı olan diyabetiklerde gingivitis riski yaklaşık 4 kat artmış olarak bulundu (OR= 4.13, CI: 1.0-16.6,  $p=0.045$ ). Uyumlu şekilde; A mutant allelini taşıyanlarda, diyabetik gingivitis için yaklaşık 4 kat risk artışı saptandı (OR=3.75, CI: 1.015-13.860,  $p=0.048$ ). Diğer gruplar arasında istatistiksel olarak anlamlı fark saptanmadı (Veri tablo şeklinde gösterilmemiştir).

**Tablo 4.9 Çalışma Gruplarında Tümör Nekrozis Faktör-alfa (TNF- $\alpha$ )'nın Allel ve Genotip Sıklığı**

<b>GENOTİPLER</b>	<b>GG</b>	<b>GA</b>	<b>AA</b>	<b>P*</b>
Non-DM / Sağlıklı PD (Grup 5)	%87.5 (n:21)	%12.5 (n:3)	% 0 (n:0)	
Non-DM / Periodontitis (Grup 4)	%80.8 (n:21)	%19.2 (n:5)	%0 (n:0)	0.445 ; 0.723
DM / Sağlıklı PD (Grup 3)	%100 (n:7)	%0 (n:0)	%0 (n:0)	-
DM / Gingivitis (Grup 2)	%62.9 (n:22)	%34.3 (n:12)	%2.9 (n:1)	<b>0.026</b> ; 0.14
DM / Periodontitis (Grup 1)	%75 (n:18)	%25 (n:6)	% 0 (n:0)	0.237 ; 0.511
<b>GRUPLANMIŞ GENOTİPLER</b>	<b>GG</b>	<b>GA + AA</b>		
Non-DM / Sağlıklı PD (Grup 5)	%87.5 (n:21)	%12.5 (n:3)		
Non-DM / Periodontitis (Grup 4)	%80.8 (n:21)	%19.2 (n:5)		0.723
DM / Sağlıklı PD (Grup 3)	%100 (n:7)	%0 (n:0)		-
DM / Gingivitis (Grup 2)	%62.9 (n:22)	%37.1 (n:13)		0.09
DM / Periodontitis (Grup 1)	%75 (n:18)	%25 (n:6)		0.511
<b>ALLELLER</b>	<b>G</b>	<b>A</b>		
Non-DM / Sağlıklı PD (Grup 5)	%93.8 (n:45)	%6.3 (n: 3)		
Non-DM / Periodontitis (Grup 4)	%90.4 (n:47)	%9.6 (n:5)		0.438 ; 0.811
DM / Sağlıklı PD (Grup 3)	%100 (n:14)	% 0 (n:0)		-
DM / Gingivitis (Grup 2)	%80 (n:56)	%20 (n:14)		<b>0.013</b> ; 0.221
DM / Periodontitis (Grup 1)	87.5 (n:42)	%12.5 (n:6)		0.228 ; 0.663

DM: Diabetes mellitus, Non-DM: Diyabeti olmayan, PD: Periodontal durum, n: hasta sayısı, G: Guanin, A: Adenin.

\*P değeri; Grup 5 'in tüm genotipleri, gruplanmış genotipleri ve allelleri ile diğer gruplar arasında tek karşılaştırılarak hesaplanmıştır.



## 5. TARTIŞMA

DM ve periodontal hastalıklar sık görülen, kronik seyirli, multifaktöryel hastalıklardır. Diyabetin gingivitis ve periodontitis gelişmesi açısından önemli bir risk faktörü olduğu birçok çalışmada gösterilmiştir[48, 49]. Kötü kontrollü diyabetin (A1c  $\geq 7$ ) periodontal hastalığın ilerlemesine neden olduğu bilinmektedir[52]. Aynı zamanda, periodontal hastalıklar da diyabetiklerde glisemik kontrolü olumsuz yönde etkiler[69]. Çalışmamızda literatür ile uyumlu olarak, periodontal hastalığı olan diyabetiklerde kan şekeri regülasyonunun daha kötü olduğu görülmüştür. A1c düzeyi diyabetik kronik periodontitisi olan grupta (%8.4) diyabetik gingivitis olan gruba (%7.5) göre daha yüksek bulunmuştur. Bu durum, kötü glisemik kontrolün periodontal dokular üzerindeki olumsuz etkisini göstermektedir.

Tip 2 diyabetiklerde, diyabeti olmayanlara göre daha fazla gingival inflamasyon olduğu bilinmektedir[54]. CD, KAK ve Pİ düzeyleri periodontal hastalık için risk göstergeleridir. Çalışmamızda diyabetik ve diyabetik olmayan periodontitisli bireylerin periodontal risk göstergeleri incelendiğinde; diyabetik periodontitisi olan grupta ortalama CD, KAK, Pİ değerleri, non-diyabetik periodontitisi olan gruba göre daha yüksek saptanmıştır, ancak bu fark istatistiksel açıdan anlamlı değere ulaşmamıştır.

Tip 2 diyabet patogenezinde inflamasyonun önemli rol oynadığı bilinmektedir. Başta TNF- $\alpha$ , IL-1 ve IL-6 olmak üzere birçok proinflamatuvar sitokin düzeyi, diyabette artmaktadır. TNF- $\alpha$  insülin sinyal yolağını etkileyerek  $\beta$ -hücre yıkımına yol açabilir. Artmış TNF- $\alpha$  düzeyinin, Tip 2 diyabet gelişiminde önemli rol oynadığı bilinmektedir[131]. Aynı zamanda, IL-1 ve TNF- $\alpha$  gibi proinflamatuvar sitokinler periodontal hastalıkların da patogenezinde kilit rol oynamaktadır[42-44].

TNF geni kromozom 6p21'de HLA III bölgesi içinde bulunmakta ve inflamatuvar yanıtı neden olmaktadır. Ayrıca, TNF'in promoter bölgesinde bulunan TNF 308G>A SNP'nin hücre kültüründe proinflamatuvar sitokin ekspresyonunu artırdığı gösterilmiştir[131].

Çelik ve arkadaşları, inflamatuvar barsak hastalıklarında TNF 308G>A polimorfizminin etkisini inceledikleri çalışmaya 108 sağlıklı katılımcıyı dahil etmişlerdir. Türk popülasyonunda bu SNP'nin normal genotip dağılımını; GG genotipi %86, GA genotipi %18 ve AA genotipi %1 olarak bildirmişlerdir. Allel dağılımında ise, G alleli %90.5, A alleli %9.5 sıklığındadır[137]. Çalışmamızdaki 120 sağlıklı bireyde TNF- $\alpha$  308G>A polimorfizminin normal genotip dağılımını; GG genotipi %67.5, GA genotipi %31.7 ve AA genotipi %0.8 şeklindedir. Allel dağılımında G alleli %83.3, A alleli ise %16.7 sıklığında bulundu.

Bugüne kadar yapılan birçok çalışmada TNF 308G>A polimorfizmi ile Tip 2 DM arasındaki ilişki üzerinde durulmuş, ama farklı sonuçlar elde edilmiştir. Büyük ölçekli bir meta-analizde, 18 çalışmanın verileri derlenerek TNF 308G>A polimorfizmi ile Tip 2 diyabet riski arasındaki ilişki incelenmiştir. Tip 2 diyabetik 7611 hasta ile kontrol 6944 bireyin incelendiği bu meta-analize dahil edilen çalışmaların dokuzu beyaz ırkta, altısı Asyalılarda ve üç tanesi diğer popülasyonlarda yapılmıştır. TNF 308G>A polimorfizminin Tip 2 diyabet gelişimine katkıda bulunmadığı gösterilmiştir[131]. Zhao ve arkadaşlarının yaptığı diğer bir meta-analizde ise, A allelinin Asyalılarda Tip 2 diyabet gelişimi için risk faktörü olabileceği belirtilmiştir[138]. Tip 2 diyabet kompleks bir hastalıktır ve gelişiminde hem çevresel hem de genetik faktörler rol oynamaktadır. Bu analizlerdeki tutarsız sonuçlar etnik farklılıklara dayandırılabilir. Aynı zamanda çalışma tasarımı, yetersiz örneklem büyüklüğü ya da bazı çevresel faktörler sonucu etkileyebilir. Bazı çalışmalarda, önemli birçok çevresel faktör dikkate alınmamıştır. Bu lokustaki varyasyonun Tip 2 diyabet üzerinde ılımlı etkileri olması da mümkündür. Ancak Tip 2 diyabet progresyonunda yaşam tarzı ve obezite gibi spesifik çevresel faktörler baskındır ve bu varyasyonun etkisini maskeliyor olabilir.

Periodontal hastalıklar da, diyabete benzer şekilde birçok risk faktörünün etkileşimi sonucu oluşan kompleks bir hastalıktır. Bu risk faktörleri arasında immün ve inflamatuvar durum, bireylerin genetik yapısı, sigara kullanımı gibi çevresel faktörler ve diyabet gibi sistemik hastalıkların varlığı sayılabilir[39, 46].

Ding ve arkadaşlarının 31 çalışmanın sonuçlarını incelediği bir meta-analizde, periodontitis üzerine TNF- $\alpha$  308G>A polimorfizminin potansiyel etkisi değerlendirilmiştir. Sonuçta, Asyalılarda AA genotipi agresif periodontitis için artmış risk ile ilişkilendirilmiştir[134]. Craandijk ve arkadaşları ise, bu SNP ile periodontitis yatkınlığı veya şiddeti arasında ilişki saptamamışlardır[135].

Güzeldemir ve arkadaşları, lokalize agresif periodontitis üzerinde TNF 308G>A polimorfizminin etkisini inceledikleri çalışmaya, lokalize agresif periodontitisi olan 31 hasta ile periodontal açıdan sağlıklı 31 kontrol bireyi dahil etmiştir. Bu çalışmada diyabetik hastalar çalışma dışı bırakılmıştır. Sonuçta, bu SNP ile lokalize agresif periodontitis arasında ilişki saptamamışlardır. Kontrol grubunda TNF- $\alpha$  G alleli, lokalize agresif periodontitis grubuna göre artmış sıklıkta bulunmuş fakat istatistiksel açıdan anlamlı fark saptanmamıştır[139]. Çalışmamızda, diyabetik olmayan ve periodontal açıdan sağlıklı olduğu gösterilmiş 24 kontrol birey ile diyabetik olmayan kronik periodontitisi 26 katılımcı bu SNP açısından karşılaştırıldı. Benzer şekilde, 308G>A polimorfizmi ile kronik periodontitis arasında herhangi bir ilişki saptamadık. Aynı zamanda bu çalışmada, Güzeldemir ve arkadaşlarının yaptığı çalışmadan farklı olarak, diyabetik olmayan ve periodontal açıdan sağlıklı olduğu gösterilmiş 24 kontrol birey ile diyabetik kronik periodontitisi olan 24 katılımcıyı da bu SNP açısından karşılaştırılmıştır. TNF 308G>A polimorfizmi ile diyabetik kronik periodontitis arasında herhangi bir ilişki saptamadık.

Galbraith ve arkadaşları, beyaz ırktan şiddetli periodontitisi (periodontal dokularda ileri derecede kaybın eşlik ettiği) olan 20 birey, gingivitis (ataçman kaybı eşlik etmeyen) olan 20 birey ve bilinen periodontal hastalığı olmayan 45 kontrolde periodontitis şiddeti ile TNF 308G>A polimorfizmi ilişkisini araştırmışlardır. Şiddetli periodontitisi olanlarda, gingivitis olanlarla karşılaştırıldığında G alleli artmış sıklıkta bulunmuştur. Fakat gingivitis olan grup ile kontrol grubu karşılaştırıldığında A allel sıklığı açısından fark saptanmamıştır[43]. Galbraith'den farklı olarak çalışmamızda gingivitis olan diyabetiklerle, periodontal hastalığı olmayan sağlıklı kontrolleri karşılaştırdığımızda, diyabetik gingivitis grubunda toplumda nadir görülen A allel sıklığını artmış olarak bulduk. Çalışmamızda, TNF- $\alpha$  GG genotipini referans alınarak

(dominant model) *odds ratio* ve güven aralığı (CI) hesapladığımızda, TNF- $\alpha$  308G>A polimorfizminin Tip 2 diyabetiklerde gingivitis için artmış risk ile ilişkili olduğunu saptadık. Yani, GA+AA taşıyıcısı olan diyabetiklerde gingivitis riski yaklaşık 4 kat artmış olarak bulduk (OR= 4.13, CI: 1.0-16.6, p=0.045). Uyumlu şekilde; A mutant allelini taşıyanlarda, diyabetik gingivitis için yaklaşık 4 kat risk artışı olduğunu gördük (OR=3.75, CI: 1.015-13.860, p=0.048).

Daha önce yapılan birçok yayında A allelinin, periodontal hastalığın şiddetinde belirteç olabileceği ileri sürülmüştür ve bu durum TNF- $\alpha$  üretimi üzerinde A allelinin artmış düzenleyici etkisi ile açıklanmaya çalışılmıştır. Çalışmamızın sonucu; A allel sıklığındaki artışın, diyabetik hastalarda periodontal hastalığın progresyonu konusunda erken bir belirteç olabileceğini düşündürmektedir. Sigara kullanımı, periodontitis için başlıca risk faktörüdür[140]. Çalışmamızda aktif olarak sigara içen bireyler çalışma dışı bırakılmış, sigara kullanım öyküsü olanlar dahil edilmiştir. Periodontitis progresyonunda çevresel faktörler önemli rol oynamaktadır ve sigara öyküsü, bu varyasyonun etkisini maskeleyebilir.

Brand ve arkadaşları, beyaz ırkta 176 olguda obezite üzerinde TNF 308G>A polimorfizminin etkisini araştırmıştır. Hastalar her grupta 44 kişi olacak şekilde dört gruba ayrılmıştır. Birinci grubun VKİ 27.3 kg/m<sup>2</sup>'nin altı, ikinci grubun VKİ 27.3-31.9 kg/m<sup>2</sup>, üçüncü grubun VKİ 31.9-36.5 kg/m<sup>2</sup> ve dördüncü grubun VKİ 36.5 kg/m<sup>2</sup>'nin üstünde olacak şekilde ayrılmıştır. TNF 308-A alleli taşıyanların, G alleli taşıyanlara göre istatistiksel olarak anlamlı şekilde daha yüksek VKİ'ne sahip olduğu görülmüştür[141].

Çalışmamızda, diyabetik gingivitis grubunda A allelinin istatistiksel olarak anlamlı şekilde artmış sıklıkta olduğu görülmüştür. Diyabetik gingivitis grubunda VKİ ortalaması 34.6 kg/m<sup>2</sup>'dir ve gruplar arasında en fazla sayıda hastayı içeren gruptur. Diyabetik periodontitis grubunda VKİ ortalaması 33.0 kg/m<sup>2</sup>'dir. Tüm grupların genotip ve allel karşılaştırmasının yapıldığı, referans grup kabul ettiğimiz diyabetik olmayan periodontal açıdan sağlıklı grubun ise VKİ 25.3 kg/m<sup>2</sup> olarak bulunmuştur. Bu bulgular ışığında; belki de diyabetik gingivitis grubunda TNF 308-A allelinin

istatistiksel olarak anlamlı şekilde artmış sıklıkta bulunmasının nedeni gingivitten çok VKİ ile ilişkili de olabilir.

Başka bir açıdan bakacak olursak; Modeer ve arkadaşları, obez ve normal kilolu adölesanlarda, periodontal risk göstergeleri veya periodontal hastalık arasındaki ilişkiyi araştırmıştır. Obezlerde, normal kilolu bireylerle karşılaştırıldığında, daha fazla dişeti iltihabı ve patolojik periodontal cep derinliği (>4mm) olduğu buna karşın yeni başlayan alveol kemik kaybında fark olmadığı gösterilmiştir. Obezite ile periodontal risk göstergeleri arasında pozitif ilişki bulunmaktadır[142]. Yani obezlerde gingivitis riski de artmaktadır. Bu durumda A allel sıklığındaki artış, hem obezite hem de gingivitis açısından artmış risk ile de ilişkilendirilebilir.

HIF-1, hipoksi ve iskemiye yanıtta önemli bir mediatördür[77]. HIF-1 $\alpha$  glikoliz, eritropoez ve anjiyogenezi uyararak oksijen homeostazisinin düzenlenmesinde rol oynar[78]. TNF- $\alpha$  gibi birçok proinflamatuvar sitokin periodontitis patogenezinde önemli yer alır ve hipoksik olmayan uyarılarla, hücrelerde HIF-1 yolunu aktive eder. Bu nedenle, HIF-1 $\alpha$  iltihaplı periodontal dokuda stabilize olarak birikebilir. VEGF, anjiyogenik faktördür, etkisi HIF-1 ile düzenlenir ve iltihaplı insan periodontal dokularında artar. TNF- $\alpha$ /HIF-1/VEGF yolu periodontal dokularda regülatör fonksiyona sahip olabilir[143].

HIF-1 $\alpha$  geni 14. kromozomun uzun kolunda yerleşmiştir (q21–q24), 15 ekzon kodundan oluşur[102]. HIF-1 $\alpha$  geninin N-TAD bölgesi ekzon-12 tarafından kodlanır. Tanimoto ve arkadaşları, Japon popülasyonunda HIF-1 $\alpha$  geninin N-TAD bölgesindeki P582S polimorfizminin fonksiyonel olduğunu göstermişlerdir. Hipoksik koşullarda, P582S varyantının trans aktivasyon kapasitesi artmaktadır[104].

Kanser patofizyolojisinde HIF-1'in rolü bilinmektedir[80]. HIF-1 $\alpha$  polimorfizmi ile kanser sıklığı arasında ilişki olduğunu gösteren az sayıda çalışma olmasına rağmen; birçok tümör tipinde tümör boyutu ve hastalığın agresif seyri ile ilişkili olduğu gösterilmiştir[108].

Konac ve arkadaşlarının over, serviks ve endometrium kanseri ile HIF-1 $\alpha$  polimorfizminin ilişkisini araştırdıkları çalışmada, Türk toplumunda 107 sağlıklı erişkinde HIF-1 $\alpha$  P582S polimorfizminin normal dağılımı; CC genotipi %63.5, CT genotipi %34.6, TT genotipi %1.9 olarak saptanmıştır[107]. Çalışmamızda, 120 sağlıklı bireyde HIF-1 $\alpha$  1772C>T polimorfizminin normal genotip dağılımına baktığımızda; CC genotipinin %76.6, CT genotipinin %20.8, TT genotipinin ise %2.5 olduğunu tespit ettik. Allel dağılımı ise, C alleli için %87.1 ve A alleli için %12.9 sıklığında bulundu. Türk toplumunda HIF-1 $\alpha$ -T alleli nadir görülmektedir.

Yamada ve arkadaşları, Japon popülasyonunda ekzon 12'de lokalize 1772C>T SNP'i ile Tip 2 diyabet arasındaki ilişkiyi araştırmışlardır. P582S mutant alleli (T alleli) Tip 2 diyabetik hastalarda kontrol grubuna göre istatistiksel olarak anlamlı şekilde daha az sıklıkta bulunmuştur. Bu çalışma, Tip 2 diyabet gelişimi ile HIF-1 $\alpha$ 'nın ilişkilendirildiği ilk yayındır[103]. Nagy ve arkadaşları da, beyaz ırktan 370 Tip 2 DM, 166 Tip 1 DM ve 354 sağlıklı kontrol ile yaptıkları araştırmada, T allelinin kontrol grubunda diyabetik gruba göre daha yüksek sıklıkta olduğunu göstermişlerdir[105].

Miyokard iskemisi, serebral iskemi ve retinal iskemi gibi, iskemi ilişkili durumlarda HIF-1 önemli rol oynamaktadır[80]. Koroner arterde kritik darlığı olan hastalarda, bu SNP'nin koroner kollateral oluşumu ile ilişkisi incelenmiştir. Kollaterali olmayan 32 hasta, kollaterali olan 68 hasta ile karşılaştırıldığında HIF-1 $\alpha$  P582S varyant allel (T allel) frekansı 5 kat fazla bulunmuştur[144]. Başka bir çalışmada ise, ayak ülseri olan Tip 2 diyabetik grupta T allel sıklığında artış gösterilmiştir[106]. HIF-1 $\alpha$  P582S polimorfizminde, nadir görülen T allelinin artmış sıklığının iskemi ile ilişkili olabileceği düşünülmektedir.

Türk toplumunda diyabetik hastalarda periodontal hastalıkların gelişimi üzerinde HIF-1 $\alpha$ 'nın etkisini literatürde ilk kez bizim çalışmamızda araştırılmıştır. Diyabetik periodontal açıdan sağlıklı, diyabetik gingivitisli ve diyabetik periodontitisli grupları; diyabetik olmayan periodontal açıdan sağlıklı kontrol grubu ile karşılaştırdığımızda, HIF-1 $\alpha$  P582S polimorfizminin, diyabette periodontal hastalıkların gelişimi arasında anlamlı bir ilişki saptamadık. Bu bilgi ışığı altında, HIF-

1 $\alpha$ 'nın P582S polimorfizmi yönünden diyabetik peridontal hastalık gelişiminde önemli rol oynamadığını ve risk faktörü olmadığını vurgulayabiliriz. Benzer şekilde, diyabet ilişkisiz periodontitisi olan hasta grubunda da HIF-1 $\alpha$ 'nın P582S polimorfizmi, peridontal hastalık gelişiminde rol oynamamaktadır. Buna karşın, bu lokustaki varyasyonun periodontal hastalıkların gelişimi üzerinde ılımlı etkileri olması mümkündür. Ancak hem Tip 2 DM hem periodontitis progresyonunda çevresel faktörler baskındır ve bu varyasyonun gözden kaçmasına neden olmuş olabilir.

VEGF, inflamasyon ve yara iyileşmesinde rol oynayan çok fonksiyonlu anjiyogenik bir sitokindir. Sağlıklı periodontal dokuların yanı sıra iltihaplı periodontal dokularda da anjiyogenik süreçlerle ilişkilendirilebilir. VEGF, inflamasyonun ilerlemesi sırasında eş zamanlı olarak vasküler ağın genişlemesini de artırarak, gingivitisin başlamasında ve periodontitise ilerlemesine katkıda bulunuyor olabilir.

Periodontitiste anjiyogenez nedeniyle inflamasyon bölgesine inflamatuvar hücreler, nutrientler ve oksijenin transportu artmıştır, bu da inflamasyonun şiddetinin artmasına neden olur. Aynı zamanda inflamasyon bölgesine farklı sitokinlerin geçişi de artar. Farklı bir şekilde periodontal patojenler de yeni damar oluşumunu uyarır. Yapılan bir çalışmada, 280 periodontitisi olan birey ile 250 sağlıklı kontrol karşılaştırılmış ve periodontitisi olan grupta serum VEGF düzeyi kontrol grubuna göre belirgin şekilde yüksek bulunmuştur[145].

VEGF alfa geni 6. kromozom kısa kolunda (p21.3) lokalizedir, 8 ekzon ve 7 introndan oluşmaktadır[112]. Huez ve arkadaşları, VEGF'nin 405G>C polimorfizminin (rs2010963), VEGF geninin 5' kodlanmayan bölgesine lokalize olduğunu ve varlığında VEGF protein sentezinin arttığını göstermişlerdir[116].

Freathy ve arkadaşlarının, Tip 2 diyabet gelişimi ile VEGF 405G>C polimorfizminin ilişkisini araştırdıkları çalışmada, beyaz ırkta diyabetik olmayan kişilerden oluşmuş kontrol grubunda; GG genotipi %44, GC genotipi %45, CC genotipi ise %11 oranında bulunmuştur. Diyabetik olmayan kontrol grubunda bu SNP'in G allel sıklığı %66, C allel sıklığı ise %34 olarak saptanmıştır. Freathy ve arkadaşlarının bu geniş ölçekli çalışmasında, Tip 2 diyabet için bu SNP'nin risk faktörü olmadığı

gösterilmiştir[118]. Çalışmamızda, Türk popülasyonunda 120 sağlıklı bireyde VEGF 405G>C polimorfizminin normal genotip dağılımına baktığımızda; GG genotipini %30.8, GC genotipini %54.2, CC genotipini ise %15 olarak saptadık. Allel dağılımında ise G alleli %57.9 ve C alleli %42.1 olarak bulundu.

Qiu ve arkadaşları, dokuz çalışmadan derledikleri meta-analizde bu SNP'nin diyabetik retinopati ile ilişkisini araştırmıştır. Toplam 1588 retinopatisi olan ve 1471 retinopatisi olmayan hasta karşılaştırıldığında, diyabetik retinopatisi olanlarda C allel sıklığında artış olduğu saptanmıştır. Buna karşın, bu SNP'nin diyabetik retinopati ile ilişkilendirilmediği çalışmalarda mevcuttur[119].

Tian ve arkadaşlarının Çin popülasyonunda yaptığı çalışmada, kronik periodontitisi olan bireyler VEGF polimorfizmi açısından sağlıklı kontrollerle karşılaştırılmış ve CC genotip sıklığı yüksek olarak saptanmıştır[121].

VEGF 405G>C polimorfizmi ile diyabetik hastalarda periodontal hastalık gelişimi ile ilişkisini araştırdığımız bu çalışmada bu SNP ile periodontal hastalık gelişimi arasında ilişki tespit etmedik. Buna karşın bu lokustaki varyasyonun Tip 2 diyabetiklerde artmış sıklıkta görülen periodontal hastalıklar üzerinde ılımlı etkileri olması mümkündür. Yayınlardaki bu farklı sonuçlar, sigara gibi çevresel faktörlerin bazı çalışmalarda dikkate alınmaması ve VEGF 308G>A polimorfizminin etnik gruplar arasındaki dağılım farklılıklarına bağlanabilir.



## 6. SONUÇLAR VE ÖNERİLER

1. Diyabetik kronik periodontitisi olan grupta A1c ortalaması %8.4 iken; diyabetik gingivitis grubunda %7.5, diyabetik periodontal açıdan sağlıklı grupta ise %7.2'dir. Periodontal hastalığı olan diyabetiklerde kan şekeri regülasyonunda bozulma olduğu ve kan şekeri regülasyonundaki bozulmanın periodontal dokular üzerine olumsuz etkisi olduğu sonucuna varılmıştır.

2. Diyabetik periodontitisi olan grupta ortalama CD, KAK, Pİ değerleri (sırayla 5.4±1.2 mm, 6.1±1.3 mm, 1.4±0.7) non-diyabetik periodontitisi olan gruba (sırayla 5.2±1.3 mm, 5.9±1.3 mm, 1.3±0.7) göre daha yüksek saptanmıştır, ancak bu fark istatistiksel açıdan anlamlı değildir. Ancak, diyabet periodontal hastalığın şiddetini de artırabilir.

3. Türk popülasyonunda 120 sağlıklı bireyde TNF- $\alpha$  308G>A polimorfizminin genotip dağılımı; GG genotipi %67.5, GA genotipi %31.7 ve AA genotipi %0.8 oranında saptanmıştır. Allel dağılımına baktığımızda G alleli %83.3, A alleli ise %16.7 sıklığındadır. A alleli, nadir görülen alleldir.

4. Türk popülasyonunda 120 sağlıklı bireyde HIF-1 $\alpha$  1772C>T polimorfizminin genotip dağılımı; CC genotipi %76.6, CT genotipi %20.8 ve TT genotipi %2.5 olarak bulunmuştur. Allel dağılımında ise C alleli %87.1, A alleli %12.9 sıklığındadır. T alleli, nadir görülen alleldir.

5. Türk popülasyonunda 120 sağlıklı bireyde VEGF 405G>C polimorfizminin genotip dağılımı; GG genotipi %30.8, GC genotipi %54.2 ve CC genotipi ise %15 olarak görülmüştür. Allel dağılımına baktığımızda G alleli %57.9, C alleli ise %42.1 sıklığındadır.

6. VEGF 405G>C polimorfizmi ile diyabetik bireylerde periodontal hastalık riski ve şiddeti arasında anlamlı ilişki saptanmamıştır.

7. VEGF 405G>C polimorfizmi ile diyabetten bağımsız, periodontitis riski arasında anlamlı ilişki saptanmamıştır.

8. HIF-1 $\alpha$  P582S polimorfizmi ile diyabetik bireylerde periodontal hastalık riski ve şiddeti arasında anlamlı ilişki saptanmamıştır.
9. HIF-1 $\alpha$  P582S polimorfizmi ile diyabetten bağımsız, periodontitis riski arasında anlamlı ilişki saptanmamıştır.
10. TNF- $\alpha$  308G>A polimorfizmi ile diyabetik bireylerde gingivitis riski arasında istatistiksel olarak anlamlı ilişki saptanmıştır.
11. TNF- $\alpha$  308G>A polimorfizmi ile diyabetik ve diyabetik olmayanlarda periodontitis riski arasında anlamlı ilişki saptanmamıştır.
12. TNF- $\alpha$  308G>A polimorfizmi dominant modelde, Tip 2 diyabetiklerde gingivitis için artmış risk ile ilişkili bulunmuştur. Yani, GA+AA taşıyıcısı olan diyabetiklerde gingivitis riski 4 kat artmıştır(OR= 4.13, CI: 1.0-16.6, p=0.045). Benzer şekilde; A mutant allel varlığı diyabetik gingivitis riskini yaklaşık 4 kat arttırmaktadır(OR=3.75, CI: 1.015-13.860, p=0.048).

Bu tek nükleotid polimorfizmlerinin, diyabette sıklığı artan periodontal hastalıkların patogenezindeki önemini aydınlatmak için; diyabet ve periodontal hastalıklar üzerinde etkisi olan çevresel faktörlerin göz önünde bulundurulduğu, daha geniş kapsamlı çalışmalar yapılmalıdır. Periodontal hastalıklar üzerinde HIF-1 $\alpha$ , VEGF, TNF- $\alpha$ 'nın muhtemel ilişkisini değerlendirmek için diş cebi sıvısında, gingival biyopsi örneklerinde bu genlerin ekspresyonları değerlendirilmelidir.

## KAYNAKLAR

1. *Diagnosis and classification of diabetes mellitus*. Diabetes Care, 2010. **33 Suppl 1**: p. S62-9.
2. Das, S.K. and S.C. Elbein, *The Genetic Basis of Type 2 Diabetes*. Cellscience, 2006. **2(4)**: p. 100-131.
3. Danaei, G., et al., *National, regional, and global trends in fasting plasma glucose and diabetes prevalence since 1980: systematic analysis of health examination surveys and epidemiological studies with 370 country-years and 2.7 million participants*. Lancet, 2011. **378(9785)**: p. 31-40.
4. Wild, S., et al., *Global prevalence of diabetes: estimates for the year 2000 and projections for 2030*. Diabetes Care, 2004. **27(5)**: p. 1047-53.
5. Satman, I., et al., *Population-based study of diabetes and risk characteristics in Turkey: results of the turkish diabetes epidemiology study (TURDEP)*. Diabetes Care, 2002. **25(9)**: p. 1551-6.
6. Satman, I., et al., *Twelve-year trends in the prevalence and risk factors of diabetes and prediabetes in Turkish adults*. Eur J Epidemiol, 2013. **28(2)**: p. 169-80.
7. *International Diabetes Federation. Diabetes Atlas, 6th Edition*. 2013: <http://www.idf.org>.
8. Stumvoll, M., B.J. Goldstein, and T.W. van Haeften, *Type 2 diabetes: pathogenesis and treatment*. Lancet, 2008. **371(9631)**: p. 2153-6.
9. Unger, R.H., *Reinventing type 2 diabetes: pathogenesis, treatment, and prevention*. Jama, 2008. **299(10)**: p. 1185-7.
10. Brunetti, A., E. Chieffari, and D. Foti, *Recent advances in the molecular genetics of type 2 diabetes mellitus*. World J Diabetes, 2014. **5(2)**: p. 128-40.
11. Lin, Y. and Z. Sun, *Current views on type 2 diabetes*. J Endocrinol, 2010. **204(1)**: p. 1-11.
12. Stumvoll, M., B.J. Goldstein, and T.W. van Haeften, *Type 2 diabetes: principles of pathogenesis and therapy*. Lancet, 2005. **365(9467)**: p. 1333-46.
13. Permutt, M.A., J. Wasson, and N. Cox, *Genetic epidemiology of diabetes*. J Clin Invest, 2005. **115(6)**: p. 1431-9.
14. Unger, R.H., *Diabetic hyperglycemia: link to impaired glucose transport in pancreatic beta cells*. Science, 1991. **251(4998)**: p. 1200-5.

15. Reaven, G.M., et al., *Measurement of plasma glucose, free fatty acid, lactate, and insulin for 24 h in patients with NIDDM*. Diabetes, 1988. **37**(8): p. 1020-4.
16. Lontchi-Yimagou, E., et al., *Diabetes mellitus and inflammation*. Curr Diab Rep, 2013. **13**(3): p. 435-44.
17. Johnson, D.R., et al., *Cytokines in type 2 diabetes*. Vitam Horm, 2006. **74**: p. 405-41.
18. Nolan, C.J., P. Damm, and M. Prentki, *Type 2 diabetes across generations: from pathophysiology to prevention and management*. Lancet, 2011. **378**(9786): p. 169-81.
19. Vinik, A.I., T. Erbas, and C.M. Casellini, *Diabetic cardiac autonomic neuropathy, inflammation and cardiovascular disease*. J Diabetes Investig, 2013. **4**(1): p. 4-18.
20. Centers for Disease Control and Prevention. *National diabetes fact sheet: national estimates and general information on diabetes and prediabetes in the United States, 2011*. Atlanta, GA: U.S. Department of Health and Human Services, Centers for Disease Control and Prevention, 2011.
21. Brownlee, M., *Biochemistry and molecular cell biology of diabetic complications*. Nature, 2001. **414**(6865): p. 813-20.
22. Loe, H., *Periodontal disease. The sixth complication of diabetes mellitus*. Diabetes Care, 1993. **16**(1): p. 329-34.
23. Smith-Palmer, J., et al., *Assessment of the association between glycemic variability and diabetes-related complications in type 1 and type 2 diabetes*. Diabetes Res Clin Pract, 2014. **105**(3): p. 273-84.
24. Yan, L.J., *Pathogenesis of chronic hyperglycemia: from reductive stress to oxidative stress*. J Diabetes Res, 2014. **2014**: p. 137919.
25. Giacco, F. and M. Brownlee, *Oxidative stress and diabetic complications*. Circ Res, 2010. **107**(9): p. 1058-70.
26. Yerneni, K.K., et al., *Hyperglycemia-induced activation of nuclear transcription factor kappaB in vascular smooth muscle cells*. Diabetes, 1999. **48**(4): p. 855-64.
27. Kolm-Litty, V., et al., *High glucose-induced transforming growth factor beta1 production is mediated by the hexosamine pathway in porcine glomerular mesangial cells*. J Clin Invest, 1998. **101**(1): p. 160-9.
28. Evans, J.L., et al., *Are oxidative stress-activated signaling pathways mediators of insulin resistance and beta-cell dysfunction?* Diabetes, 2003. **52**(1): p. 1-8.
29. Haffajee, A.D. and S.S. Socransky, *Microbiology of periodontal diseases: introduction*. Periodontol 2000, 2005. **38**: p. 9-12.

30. Ainamo, A. and J. Ainamo, *The width of attached gingiva on supraerupted teeth*. J Periodontal Res, 1978. **13**(3): p. 194-8.
31. Williams, R.C., *Periodontal disease*. N Engl J Med, 1990. **322**(6): p. 373-82.
32. Laudenbach, J.M. and Z. Simon, *Common dental and periodontal diseases: evaluation and management*. Med Clin North Am, 2014. **98**(6): p. 1239-60.
33. Burt, B., *Position paper: epidemiology of periodontal diseases*. J Periodontol, 2005. **76**(8): p. 1406-19.
34. Dadkhah, M., et al., *Effects of a Novel Dental Gel on Plaque and Gingivitis: A Comparative Study*. Dentistry (Sunnyvale), 2014. **4**(6): p. 239.
35. Loe, H., E. Theilade, and S.B. Jensen, *EXPERIMENTAL GINGIVITIS IN MAN*. J Periodontol, 1965. **36**: p. 177-87.
36. Genco, R.J., *Current view of risk factors for periodontal diseases*. J Periodontol, 1996. **67**(10 Suppl): p. 1041-9.
37. Terezhalmay, G.T., et al., *Oral disease burden in patients undergoing prosthetic heart valve implantation*. Ann Thorac Surg, 1997. **63**(2): p. 402-4.
38. Theilade, E., et al., *Experimental gingivitis in man. II. A longitudinal clinical and bacteriological investigation*. J Periodontal Res, 1966. **1**: p. 1-13.
39. Pihlstrom, B.L., B.S. Michalowicz, and N.W. Johnson, *Periodontal diseases*. Lancet, 2005. **366**(9499): p. 1809-20.
40. Graves, D.T., T. Oates, and G.P. Garlet, *Review of osteoimmunology and the host response in endodontic and periodontal lesions*. J Oral Microbiol, 2011. **3**.
41. Hajishengallis, G., et al., *Low-abundance biofilm species orchestrates inflammatory periodontal disease through the commensal microbiota and complement*. Cell Host Microbe, 2011. **10**(5): p. 497-506.
42. Assuma, R., et al., *IL-1 and TNF antagonists inhibit the inflammatory response and bone loss in experimental periodontitis*. J Immunol, 1998. **160**(1): p. 403-9.
43. Galbraith, G.M., et al., *Polymorphic cytokine genotypes as markers of disease severity in adult periodontitis*. J Clin Periodontol, 1999. **26**(11): p. 705-9.
44. Tervahartiala, T., et al., *Tumor necrosis factor-alpha and its receptors, p55 and p75, in gingiva of adult periodontitis*. J Dent Res, 2001. **80**(6): p. 1535-9.
45. Jarry, C.R., et al., *Secreted osteoclastogenic factor of activated T cells (SOFAT), a novel osteoclast activator, in chronic periodontitis*. Hum Immunol, 2013. **74**(7): p. 861-6.

46. Albert, D.A., et al., *Diabetes and oral disease: implications for health professionals*. Ann N Y Acad Sci, 2012. **1255**: p. 1-15.
47. Naruse, K., *Diabetes and periodontal disease: What should we learn next?* J Diabetes Investig, 2014. **5**(3): p. 249-50.
48. Mealey, B.L. and A.J. Moritz, *Hormonal influences: effects of diabetes mellitus and endogenous female sex steroid hormones on the periodontium*. Periodontol 2000, 2003. **32**: p. 59-81.
49. Chapple, I.L. and R. Genco, *Diabetes and periodontal diseases: consensus report of the Joint EFP/AAP Workshop on Periodontitis and Systemic Diseases*. J Periodontol, 2013. **84**(4 Suppl): p. S106-12.
50. Shlossman, M., et al., *Type 2 diabetes mellitus and periodontal disease*. J Am Dent Assoc, 1990. **121**(4): p. 532-6.
51. Emrich, L.J., M. Shlossman, and R.J. Genco, *Periodontal disease in non-insulin-dependent diabetes mellitus*. J Periodontol, 1991. **62**(2): p. 123-31.
52. Demmer, R.T., et al., *The influence of type 1 and type 2 diabetes on periodontal disease progression: prospective results from the Study of Health in Pomerania (SHIP)*. Diabetes Care, 2012. **35**(10): p. 2036-42.
53. Ervasti, T., et al., *Relation between control of diabetes and gingival bleeding*. J Periodontol, 1985. **56**(3): p. 154-7.
54. Cutler, C.W., et al., *Heightened gingival inflammation and attachment loss in type 2 diabetics with hyperlipidemia*. J Periodontol, 1999. **70**(11): p. 1313-21.
55. Seppala, B. and J. Ainamo, *A site-by-site follow-up study on the effect of controlled versus poorly controlled insulin-dependent diabetes mellitus*. J Clin Periodontol, 1994. **21**(3): p. 161-5.
56. Taylor, G.W., et al., *Non-insulin dependent diabetes mellitus and alveolar bone loss progression over 2 years*. J Periodontol, 1998. **69**(1): p. 76-83.
57. McCauley, L.K. and R.M. Nohutcu, *Mediators of Periodontal Osseous Destruction and Remodeling: Principles and implications for Diagnosis and Therapy* J Periodontol, 2002. **73**(11): p. 1377 - 1391.
58. Wu, Y.Y., E. Xiao, and D.T. Graves, *Diabetes mellitus related bone metabolism and periodontal disease*. Int J Oral Sci, 2015. **7**(2): p. 63-72.
59. Fu, Y.W., H.B. He, and J.G. Ou, *[Osteoblast apoptosis in experimental diabetic periodontitis in rats]*. Hua Xi Kou Qiang Yi Xue Za Zhi, 2009. **27**(3): p. 252-5, 259.

60. Liu, R., et al., *Diabetes enhances periodontal bone loss through enhanced resorption and diminished bone formation*. J Dent Res, 2006. **85**(6): p. 510-4.
61. Nassar, H., A. Kantarci, and T.E. van Dyke, *Diabetic periodontitis: a model for activated innate immunity and impaired resolution of inflammation*. Periodontol 2000, 2007. **43**: p. 233-44.
62. Takeda, M., et al., *Relationship of serum advanced glycation end products with deterioration of periodontitis in type 2 diabetes patients*. J Periodontol, 2006. **77**(1): p. 15-20.
63. Lalla, E., et al., *Blockade of RAGE suppresses periodontitis-associated bone loss in diabetic mice*. J Clin Invest, 2000. **105**(8): p. 1117-24.
64. Naguib, G., et al., *Diabetes prolongs the inflammatory response to a bacterial stimulus through cytokine dysregulation*. J Invest Dermatol, 2004. **123**(1): p. 87-92.
65. Mealey, B.L. and L.F. Rose, *Diabetes mellitus and inflammatory periodontal diseases*. Compend Contin Educ Dent, 2008. **29**(7): p. 402-8, 410, 412-3.
66. Darby, I.A., et al., *Apoptosis is increased in a model of diabetes-impaired wound healing in genetically diabetic mice*. Int J Biochem Cell Biol, 1997. **29**(1): p. 191-200.
67. Stanko, P. and L. Izakovicova Holla, *Bidirectional association between diabetes mellitus and inflammatory periodontal disease. A review*. Biomed Pap Med Fac Univ Palacky Olomouc Czech Repub, 2014. **158**(1): p. 35-8.
68. Santos, V.R., et al., *Receptor activator of nuclear factor-kappa B ligand/osteoprotegerin ratio in sites of chronic periodontitis of subjects with poorly and well-controlled type 2 diabetes*. J Periodontol, 2010. **81**(10): p. 1455-65.
69. Borgnakke, W.S., et al., *Effect of periodontal disease on diabetes: systematic review of epidemiologic observational evidence*. J Clin Periodontol, 2013. **40 Suppl 14**: p. S135-52.
70. Taylor, G.W., et al., *Severe periodontitis and risk for poor glycemic control in patients with non-insulin-dependent diabetes mellitus*. J Periodontol, 1996. **67**(10 Suppl): p. 1085-93.
71. Janket, S.J., et al., *Does periodontal treatment improve glycemic control in diabetic patients? A meta-analysis of intervention studies*. J Dent Res, 2005. **84**(12): p. 1154-9.
72. Teeuw, W.J., V.E. Gerdes, and B.G. Loos, *Effect of periodontal treatment on glycemic control of diabetic patients: a systematic review and meta-analysis*. Diabetes Care, 2010. **33**(2): p. 421-7.

73. Saremi, A., et al., *Periodontal disease and mortality in type 2 diabetes*. *Diabetes Care*, 2005. **28**(1): p. 27-32.
74. Lockhart, P.B., et al., *Periodontal disease and atherosclerotic vascular disease: does the evidence support an independent association?: a scientific statement from the American Heart Association*. *Circulation*, 2012. **125**(20): p. 2520-44.
75. Wiesener, M.S., et al., *Induction of endothelial PAS domain protein-1 by hypoxia: characterization and comparison with hypoxia-inducible factor-1alpha*. *Blood*, 1998. **92**(7): p. 2260-8.
76. Ivan, M., et al., *HIFalpha targeted for VHL-mediated destruction by proline hydroxylation: implications for O2 sensing*. *Science*, 2001. **292**(5516): p. 464-8.
77. Kelly, B.D., et al., *Cell type-specific regulation of angiogenic growth factor gene expression and induction of angiogenesis in nonischemic tissue by a constitutively active form of hypoxia-inducible factor 1*. *Circ Res*, 2003. **93**(11): p. 1074-81.
78. Carmeliet, P., et al., *Role of HIF-1alpha in hypoxia-mediated apoptosis, cell proliferation and tumour angiogenesis*. *Nature*, 1998. **394**(6692): p. 485-90.
79. Rius, J., et al., *NF-kappaB links innate immunity to the hypoxic response through transcriptional regulation of HIF-1alpha*. *Nature*, 2008. **453**(7196): p. 807-11.
80. Semenza, G.L., *HIF-1 and human disease: one highly involved factor*. *Genes Dev*, 2000. **14**(16): p. 1983-91.
81. Xing, Y., et al., *COX2 is involved in hypoxia-induced TNF-alpha expression in osteoblast*. *Sci Rep*, 2015. **5**: p. 10020.
82. Riddle, R.C., et al., *Role of hypoxia-inducible factor-1alpha in angiogenic-osteogenic coupling*. *J Mol Med (Berl)*, 2009. **87**(6): p. 583-90.
83. Zhu, H. and H.F. Bunn, *Signal transduction. How do cells sense oxygen?* *Science*, 2001. **292**(5516): p. 449-51.
84. Semenza, G.L., *Development of novel therapeutic strategies that target HIF-1*. *Expert Opin Ther Targets*, 2006. **10**(2): p. 267-80.
85. Bosch-Marce, M., et al., *Effects of aging and hypoxia-inducible factor-1 activity on angiogenic cell mobilization and recovery of perfusion after limb ischemia*. *Circ Res*, 2007. **101**(12): p. 1310-8.
86. Mace, K.A., et al., *Sustained expression of Hif-1alpha in the diabetic environment promotes angiogenesis and cutaneous wound repair*. *Wound Repair Regen*, 2007. **15**(5): p. 636-45.



87. Botusan, I.R., et al., *Stabilization of HIF-1alpha is critical to improve wound healing in diabetic mice*. Proc Natl Acad Sci U S A, 2008. **105**(49): p. 19426-31.
88. Liu, L., et al., *Age-dependent impairment of HIF-1alpha expression in diabetic mice: Correction with electroporation-facilitated gene therapy increases wound healing, angiogenesis, and circulating angiogenic cells*. J Cell Physiol, 2008. **217**(2): p. 319-27.
89. Sarkar, K., et al., *Adenoviral transfer of HIF-1alpha enhances vascular responses to critical limb ischemia in diabetic mice*. Proc Natl Acad Sci U S A, 2009. **106**(44): p. 18769-74.
90. Catrina, S.B., et al., *Hyperglycemia regulates hypoxia-inducible factor-1alpha protein stability and function*. Diabetes, 2004. **53**(12): p. 3226-32.
91. Michaud, S.E., et al., *Inhibition of hypoxia-induced angiogenesis by cigarette smoke exposure: impairment of the HIF-1alpha/VEGF pathway*. Faseb j, 2003. **17**(9): p.1150-2.
92. Nares, S., *The genetic relationship to periodontal disease*. Periodontol 2000, 2003. **32**: p. 36-49.
93. Takashiba, S. and K. Naruishi, *Gene polymorphisms in periodontal health and disease*. Periodontol 2000, 2006. **40**: p. 94-106.
94. Pearson, E.R., *Recent advances in the genetics of diabetes*. Prim Care Diabetes, 2008. **2**(2): p. 67-72.
95. Frayling, T.M., *Genome-wide association studies provide new insights into type 2 diabetes aetiology*. Nat Rev Genet, 2007. **8**(9): p. 657-62.
96. Hart, T.C. and K.S. Kornman, *Genetic factors in the pathogenesis of periodontitis*. Periodontol 2000, 1997. **14**: p. 202-15.
97. Wang, G.L. and G.L. Semenza, *General involvement of hypoxia-inducible factor 1 in transcriptional response to hypoxia*. Proc Natl Acad Sci U S A, 1993. **90**(9): p. 4304-8.
98. Wang, G.L., B.H. Jiang, and G.L. Semenza, *Effect of protein kinase and phosphatase inhibitors on expression of hypoxia-inducible factor 1*. Biochem Biophys Res Commun, 1995. **216**(2): p. 669-75.
99. Jiang, B.H., et al., *V-SRC induces expression of hypoxia-inducible factor 1 (HIF-1) and transcription of genes encoding vascular endothelial growth factor and enolase 1: involvement of HIF-1 in tumor progression*. Cancer Res, 1997. **57**(23): p. 5328-35.
100. Huang, L.E., et al., *Regulation of hypoxia-inducible factor 1alpha is mediated by an O2-dependent degradation domain via the ubiquitin-proteasome pathway*. Proc Natl Acad Sci U S A, 1998. **95**(14): p. 7987-92.

101. Rezvani, H.R., et al., *HIF-1alpha in epidermis: oxygen sensing, cutaneous angiogenesis, cancer, and non-cancer disorders*. J Invest Dermatol, 2011. **131**(9): p. 1793-805.
102. Silander, K., et al., *A large set of Finnish affected sibling pair families with type 2 diabetes suggests susceptibility loci on chromosomes 6, 11, and 14*. Diabetes, 2004. **53**(3): p. 821-9.
103. Yamada, N., et al., *Genetic variation in the hypoxia-inducible factor-1alpha gene is associated with type 2 diabetes in Japanese*. J Clin Endocrinol Metab, 2005. **90**(10): p. 5841-7.
104. Tanimoto, K., et al., *Hypoxia-inducible factor-1alpha polymorphisms associated with enhanced transactivation capacity, implying clinical significance*. Carcinogenesis, 2003. **24**(11): p. 1779-83.
105. Nagy, G., et al., *Association of hypoxia inducible factor-1 alpha gene polymorphism with both type 1 and type 2 diabetes in a Caucasian (Hungarian) sample*. BMC Med Genet, 2009. **10**: p. 79.
106. Pichu, S., et al., *Impact of the hypoxia inducible factor-1alpha (HIF-1alpha) pro582ser polymorphism and its gene expression on diabetic foot ulcers*. Diabetes Res Clin Pract, 2015.
107. Konac, E., et al., *An investigation of relationships between hypoxia-inducible factor-1 alpha gene polymorphisms and ovarian, cervical and endometrial cancers*. Cancer Detect Prev, 2007. **31**(2): p. 102-9.
108. Zhao, T., et al., *Hypoxia-inducible factor-1alpha gene polymorphisms and cancer risk: a meta-analysis*. J Exp Clin Cancer Res, 2009. **28**: p. 159.
109. Dowlati, A., et al., *Cell adhesion molecules, vascular endothelial growth factor, and basic fibroblast growth factor in patients with non-small cell lung cancer treated with chemotherapy with or without bevacizumab--an Eastern Cooperative Oncology Group Study*. Clin Cancer Res, 2008. **14**(5): p. 1407-12.
110. Thomas, K.A., *Vascular endothelial growth factor, a potent and selective angiogenic agent*. J Biol Chem, 1996. **271**(2): p. 603-6.
111. Ferrara, N., H.P. Gerber, and J. LeCouter, *The biology of VEGF and its receptors*. Nat Med, 2003. **9**(6): p. 669-76.
112. Vincenti, V., et al., *Assignment of the vascular endothelial growth factor gene to human chromosome 6p21.3*. Circulation, 1996. **93**(8): p. 1493-5.

113. Awata, T., et al., *A common polymorphism in the 5'-untranslated region of the VEGF gene is associated with diabetic retinopathy in type 2 diabetes*. *Diabetes*, 2002. **51**(5): p. 1635-9.
114. Rogers, M.S. and R.J. D'Amato, *Common polymorphisms in angiogenesis*. Cold Spring Harb Perspect Med, 2012. **2**(11).
115. Watson, C.J., et al., *Identification of polymorphisms within the vascular endothelial growth factor (VEGF) gene: correlation with variation in VEGF protein production*. *Cytokine*, 2000. **12**(8): p. 1232-5.
116. Huez, I., et al., *New vascular endothelial growth factor isoform generated by internal ribosome entry site-driven CUG translation initiation*. *Mol Endocrinol*, 2001. **15**(12): p. 2197-210.
117. Young, H.S., et al., *Single-nucleotide polymorphisms of vascular endothelial growth factor in psoriasis of early onset*. *J Invest Dermatol*, 2004. **122**(1): p. 209-15.
118. Freathy, R.M., et al., *Functional variation in VEGF is not associated with type 2 diabetes in a United Kingdom Caucasian population*. *Jop*, 2006. **7**(3): p. 295-302.
119. Qiu, M., et al., *VEGF -634G>C polymorphism and diabetic retinopathy risk: a meta-analysis*. *Gene*, 2013. **518**(2): p. 310-5.
120. Moradzadegan, A., et al., *Angiotensin converting enzyme insertion/deletion (I/D) (rs4646994) and Vegf polymorphism (+405G/C; rs2010963) in type II diabetic patients: Association with the risk of coronary artery disease*. *J Renin Angiotensin Aldosterone Syst*, 2014.
121. Tian, Y., et al., *Association of cytokines, high sensitive C-reactive protein, VEGF and beta-defensin-1 gene polymorphisms and their protein expressions with chronic periodontitis in the Chinese population*. *Int J Biol Markers*, 2013. **28**(1): p. 100-7.
122. Hotamisligil, G.S., N.S. Shargill, and B.M. Spiegelman, *Adipose expression of tumor necrosis factor-alpha: direct role in obesity-linked insulin resistance*. *Science*, 1993. **259**(5091): p. 87-91.
123. Arakawa, T. and D.A. Yphantis, *Molecular weight of recombinant human tumor necrosis factor-alpha*. *J Biol Chem*, 1987. **262**(16): p. 7484-5.
124. Nedwin, G.E., et al., *Human lymphotoxin and tumor necrosis factor genes: structure, homology and chromosomal localization*. *Nucleic Acids Res*, 1985. **13**(17): p. 6361-73.

125. Carroll, M.C., et al., *Linkage map of the human major histocompatibility complex including the tumor necrosis factor genes*. Proc Natl Acad Sci U S A, 1987. **84**(23): p. 8535-9.
126. Hotamisligil, G.S., et al., *Reduced tyrosine kinase activity of the insulin receptor in obesity-diabetes. Central role of tumor necrosis factor-alpha*. J Clin Invest, 1994. **94**(4): p. 1543-9.
127. Allen, R.D., *Polymorphism of the human TNF-alpha promoter--random variation or functional diversity?* Mol Immunol, 1999. **36**(15-16): p. 1017-27.
128. D'Alfonso, S. and P.M. Richiardi, *A polymorphic variation in a putative regulation box of the TNFA promoter region*. Immunogenetics, 1994. **39**(2): p. 150-4.
129. Herrmann, S.M., et al., *Polymorphisms of the tumour necrosis factor-alpha gene, coronary heart disease and obesity*. Eur J Clin Invest, 1998. **28**(1): p. 59-66.
130. Liu, Z.H., et al., *A meta-analysis of the association between TNF-alpha -308G>A polymorphism and type 2 diabetes mellitus in Han Chinese population*. PLoS One, 2013. **8**(3): p. e59421.
131. Feng, R.N., et al., *Meta-analysis of TNF 308 G/A polymorphism and type 2 diabetes mellitus*. PLoS One, 2011. **6**(4): p. e18480.
132. Wang, N., et al., *No association found between the promoter variants of TNF-alpha and diabetic retinopathy in Chinese patients with type 2 diabetes*. Curr Eye Res, 2008. **33**(4): p. 377-83.
133. Sesti, L.F., et al., *The -308G>a polymorphism of the TNF gene is associated with proliferative diabetic retinopathy in Caucasian Brazilians with type 2 diabetes*. Invest Ophthalmol Vis Sci, 2015. **56**(2): p. 1184-90.
134. Ding, C., et al., *TNF-alpha gene promoter polymorphisms contribute to periodontitis susceptibility: evidence from 46 studies*. J Clin Periodontol, 2014. **41**(8): p. 748-59.
135. Craandijk, J., et al., *Tumor necrosis factor-alpha gene polymorphisms in relation to periodontitis*. J Clin Periodontol, 2002. **29**(1): p. 28-34.
136. *Standards of medical care in diabetes--2010*. Diabetes Care, 2010. **33 Suppl 1**: p. S11-61.
137. Celik, Y., et al., *Cytokine gene polymorphisms in Turkish patients with inflammatory bowel disease*. Scand J Gastroenterol, 2006. **41**(5): p. 559-65.
138. Zhao, Y., et al., *The TNF-alpha -308G/A polymorphism is associated with type 2 diabetes mellitus: an updated meta-analysis*. Mol Biol Rep, 2014. **41**(1): p. 73-83.

139. Guzeldemir, E., et al., *Interleukin-1 and tumor necrosis factor-alpha gene polymorphisms in Turkish patients with localized aggressive periodontitis*. J Oral Sci, 2008. **50**(2): p. 151-9.
140. Salvi, G.E., et al., *Influence of risk factors on the pathogenesis of periodontitis*. Periodontol 2000, 1997. **14**: p. 173-201.
141. Brand, E., et al., *Tumor necrosis factor-alpha--308 G/A polymorphism in obese Caucasians*. Int J Obes Relat Metab Disord, 2001. **25**(4): p. 581-5.
142. Modeer, T., et al., *Association between obesity and periodontal risk indicators in adolescents*. Int J Pediatr Obes, 2011. **6**(2-2): p. e264-70.
143. Ng, K.T., et al., *Expression of hypoxia-inducible factor-1alpha in human periodontal tissue*. J Periodontol, 2011. **82**(1): p. 136-41.
144. Resar, J.R., et al., *Hypoxia-inducible factor 1alpha polymorphism and coronary collaterals in patients with ischemic heart disease*. Chest, 2005. **128**(2): p. 787-91.
145. Loo, W.T., et al., *Association of matrix metalloproteinase (MMP-1, MMP-3 and MMP-9) and cyclooxygenase-2 gene polymorphisms and their proteins with chronic periodontitis*. Arch Oral Biol, 2011. **56**(10): p. 1081-90.