

**T.C.  
FIRAT ÜNİVERSİTESİ  
SOSYAL BİLİMLER ENSTİTÜSÜ  
TARİH BÖLÜMÜ**

**YÜKSEK LİSANS TEZİ**

**MİLLİ MÜCADELE'DE DIŞ YARDIMLAR  
(1919-1922)**

**DANIŞMAN  
DOÇ.DR. ERDAL AÇIKSES**

**HAZIRLAYAN  
MESUT KUTLU**

**ELAĞIĞ  
2004**

T.C.  
FIRAT ÜNİVERSİTESİ  
SOSYAL BİLİMLER ENSTİTÜSÜ  
TARİH BÖLÜMÜ

MİLLİ MÜCADELE'DE DIŞ YARDIMLAR  
(1919-1922)

YÜKSEK LİSANS TEZİ  
MESUT KUTLU

Bu tez, 18. Haziran 2004 tarihinde, aşağıda belirtilen jüri tarafından oybirliği/~~oyçokluğu~~ ile başarılı/~~başarısız~~ olarak değerlendirilmiştir.

Danışman : Doç. Dr. Erdol AÇIKSES

Üye : Prof. Dr. Cemalettin ÇOPURDOĞLU

Üye : Doç. Dr. Erdol AÇIKSES

Üye : Y. Doç. Dr. Rahmi DOĞANAY

Üye :

Bu tezin kabulü, Sosyal Bilimler Enstitüsü Yönetim Kurulu'nun ...../...../...../  
tarih ve ..... sayılı kararıyla onaylanmıştır.

## ÖZET

**Yüksek Lisans Tezi**

**Milli Mücadele’de Dış Yardımlar**

**(1919-1922)**

**Mesut KUTLU**

**Fırat Üniversitesi**

**Sosyal Bilimler Enstitüsü**

**Tarih Anabilim Dalı**

**Elazığ-2004, Sayfa:X+193**

I. Dünya Savaşı’ndan yenik çıkıp Mondros Mütarekesi’ni imzalamak zorunda kalan Osmanlı İmparatorluğu’nun toprakları İtilaf Devletleri tarafından işgale uğramış ve İzmir’in işgal edilmesinin ardından Mustafa Kemal Paşa’nın önderliğinde Milli Mücadele Hareketi başlamıştır.

Anadolu toprakları üzerinde gerçekleştirilen Milli Mücadele’nin kazanılmasında ihtiyaç duyulan para ve askeri malzemelerin önemli bir kısmı yurt içinden temin edilirken; bir yandan Sovyet Rusya, Fransa ve İtalya gibi batılı devletlerle, diğer yandan İslam ülkeleri ile ikili ilişkiler kurularak ihtiyaçların bir kısmı da yurt dışından sağlanmıştır.

Türk Kurtuluş Savaşı’nın kazanılmasında yurt içinden sağlanan kaynakların yanı sıra yurt dışından sağlanan mali ve askeri yardımın önemi küçümsenemeyecek derecede olmuştur. Milli Mücadele, çeşitli aşamalardan geçtikten sonra yurt dışından sağlanan mali ve askeri yardımların da etkisiyle başarıya ulaşmış, ülke düşmanlardan temizlenmiş ve sonuçta Türkiye Cumhuriyeti kurulmuştur.

**Anahtar Kelimeler:** Sovyet Rusya, İtalya, Fransa, Almanya, Azerbaycan, Hint Müslümanları, Uçak, Gemi, Top, Tüfek, Makinelitüfek, Mühimmat, Mermi, Lira, Ruble, Frank, Altın.

## **SUMMARY**

**Thesis Of High Masters Degree**

**Foreign Aids in National War**

**(1919-1922)**

**Mesut KUTLU**

**The University of Fırat**

**The Institute of Social Science**

**The Department of History**

**Elazığ – 2004, p: X+193**

Lands of Ottoman Empire that had been defeated in World War I and had to sign Mondros Armistice have been invaded by Allied Powers and National Struggle Movement has begun under the lead of Mustafa Kemal Pasha right after the invasion of İzmir.

While the major amount of money and military equipment which had been needed in winning National Struggle over Anatolian territory have been assured domestically, some amount of the needs had been covered from abroad by establishing bilateral relations with western countries such as Soviet Russia, France and Italy on one hand and with Islamic countries on the other hand.

Besides the resources provided domestically, the importance of financial and military aid provided from abroad in winning the Turkish Independence War can not be underrated. National Struggle, with the impact of the foreign aids and after some stages had succeeded in finally, the enemies had been swept away from the country and Republic of Turkey had been founded in conclusion.

**Key Words:** Soviet Russia, Italy, France, Germany, Azerbaijan, Indian Muslims, plane, ship, cannon, rifle, machinegun, ammunition, bullet, Lira, Ruble, Frank, gold.



**İÇİNDEKİLER**

<b>İÇİNDEKİLER</b> _____	<b>I</b>
<b>ÖNSÖZ</b> _____	<b>VI</b>
<b>KISALTMALAR</b> _____	<b>VIII</b>

**BİRİNCİ BÖLÜM (GİRİŞ)****1. MİLLİ MÜCADELE’NİN BAŞLANGICINDA ÜLKENİN GENEL DURUMU.1**

1.1. Siyasi Durum _____	1
1.1.1. Mondros Mütarekesi Sonrasında Yapılan İşgaller _____	3
1.2. Askeri Durum. _____	5
1.2.1. Mondros Mütarekesi Sonrası Durum. _____	5
1.2.2. Düzenli Orduya Geçiş _____	6
1.3. Ekonomik Durum _____	9
1.4. Sosyal Durum _____	14
1.5. Coğrafi Durum _____	16
1.5.1. Misak-1 Milli Esaslarına Göre Kara Sınırları _____	16
1.5.2. Misak-1 Milli Esaslarına Göre Deniz Sınırları _____	17
1.5.3. Misak-1 Milli Esaslarına Göre Yüzölçümü _____	17
1.5.4. Nüfus ve Etnik Durum _____	17

**İKİNCİ BÖLÜM****2. MİLLİ MÜCADELE DÖNEMİ’NDE SOVYET RUSYA’NIN**

<b>YARDIMLARI</b> _____	<b>19</b>
2.1. Sivas Kongresi Öncesi Dönem _____	22
2.2. Sivas Kongresi ve Heyet-i Temsiliye Dönemi _____	24
2.3. TBMM’nin Kurulmasından Sonraki Dönem _____	27
2.4. İnönü Muharebeleri ve Ayaklanmalar Dönemi _____	36
2.5. Kütahya-Eskişehir Muharebeleri Dönemi _____	42
2.6. Sakarya Meydan Muharebesi Dönemi _____	43

2.7. Büyük Taarruza Hazırlık Dönemi _____	46
2.8. Büyük Taarruz ve Takip Harekatı Dönemi _____	51
2.9. Sovyet Rusya Yardımlarının Özeti ve Değerlendirilmesi _____	52

## ÜÇÜNCÜ BÖLÜM

<b>3. MİLLİ MÜCADELE DÖNEMİ'NDE HİNT MÜSLÜMANLARI'NIN YARDIMLARI _____</b>	<b>57</b>
3.1. Sivas Kongresi Öncesi Dönem _____	60
3.2. Sivas Kongresi ve Heyet-İ Temsiliye Dönemi _____	60
3.3. TBMM'nin Kurulmasından Sonraki Dönem _____	61
3.4. İnönü Muharebeleri ve Ayaklanmalar Dönemi _____	62
3.5. Kütahya-Eskişehir Muharebeleri Dönemi _____	62
3.6. Sakarya Meydan Muharebesi Dönemi _____	62
3.7. Büyük Taarruza Hazırlık Dönemi _____	63
3.8. Büyük Taarruz ve Takip Harekatı Dönemi _____	64
3.9. Mudanya Mütarekesi ve Sonrası Dönem _____	64
3.10. Hint Müslümanları'nın Yardımlarının Özeti ve Değerlendirilmesi _____	67

## DÖRDÜNCÜ BÖLÜM

<b>4. MİLLİ MÜCADELE DÖNEMİ'NDE İTALYA'NIN YARDIMLARI _____</b>	<b>68</b>
4.1. Sivas Kongresi Öncesi Dönem _____	72
4.2. Sivas Kongresi ve Heyet-İ Temsiliye Dönemi _____	73
4.3. TBMM'nin Kurulmasından Sonraki Dönem _____	75
4.4. İnönü Muharebeleri ve Ayaklanmalar Dönemi _____	80
4.5. Kütahya-Eskişehir Muharebeleri Dönemi _____	82
4.6. Sakarya Meydan Muharebesi Dönemi _____	84
4.7. Büyük Taarruza Hazırlık Dönemi _____	85
4.8. Büyük Taarruz ve Takip Harekatı Dönemi _____	89
4.9. Mudanya Mütarekesi ve Sonrası Dönem _____	89
4.9. İtalyan Yardımlarının Özeti ve Değerlendirilmesi _____	90

## BEŞİNCİ BÖLÜM

<b>5. MİLLİ MÜCADELE DÖNEMİ'NDE FRANSA'NIN YARDIMLARI</b>	<b>93</b>
5.1. Sivas Kongresi Öncesi Dönem	96
5.2. Sivas Kongresi ve Heyet-İ Temsiliye Dönemi	97
5.3. TBMM'nin Kurulmasından Sonraki Dönem	99
5.4. İnönü Muharebeleri ve Ayaklanmalar Dönemi	101
5.5. Kütahya-Eskişehir Muharebeleri Dönemi	103
5.6. Sakarya Meydan Muharebesi Dönemi	105
5.7. Büyük Taarruza Hazırlık Dönemi	107
5.8. Büyük Taarruz ve Takip Harekatı Dönemi	113
5.9. Mudanya Mütarekesi ve Sonrası Dönem	114
5.9. Fransız Yardımlarının Özeti ve Değerlendirilmesi	114

## ALTINCI BÖLÜM

<b>6. MİLLİ MÜCADELE DÖNEMİ'NDE DİĞER YARDIMLAR</b>	<b>118</b>
6.1. Suriye, Irak ve Filistin'in Yardımları	118
6.2. Libya'nın Yardımı	120
6.3. Mısır'ın Yardımları	121
6.4. Azerbaycan'ın Yardımları	121
6.5. Tunus'un Yardımları	122
6.6. Afganistan'ın Yardımları	123
6.7. ABD'den Yardım Temin Çabaları	123
6.8. Almanya'nın Yardımları	126
6.9. Bulgaristan'ın Yardımı	128
6.10. Gayrimüslimlerin Yardımları	129
6.11. Ermeniler'den Ele Geçirilen Malzemeler	129
6.12. Kazım Karabekir'in Kurtardığı Malzemeler	129
6.13. Karadeniz ve Ege'de Ele Geçirilen Gemiler ve Diğer Malzemeler	130
6.14. Yunanlılar'dan Ele Geçirilen Uçaklar ve Diğer Malzemeler	132

## YEDİNCİ BÖLÜM

## 7. MİLLİ MÜCADELE DÖNEMİ'NDE ALINAN YARDIMLARIN

<b>ULAŞTIRILMASI</b>	<b>133</b>
7.1. Başlıca Ulaştırma Güzergahları	133
7.2. Karayolu Ulaştırması	135
7.3. Demiryolu Ulaştırması	137
7.4. Denizyolu Ulaştırması	139
7.5. İtilaf Devletleri ve Yunanistan'ın Ulaştırmayı Engelleme Faaliyetleri	144
<b>SONUÇ</b>	<b>147</b>
<b>KAYNAKÇA</b>	<b>161</b>
<b>EKLER</b>	<b>166</b>
EK-1: Mondros Mütarekesi'nden Sonra İşgal Edilen Topraklar	166
EK-2: Mayıs 1919 İtibarıyla Türk Kara Kuvvetlerinin Kuruluşu	167
EK-3: 1 Ağustos 1922 İtibarıyla Türk Kara Kuvvetlerinin Kuruluşu	168
EK-4: 1921 Yılı İtibarıyla Kara ve Demiryollarının Durumu	169
EK-5: Mili Mücadele Sonunda Ulaşılan Türkiye Sınırları	170
EK-6: TBMM'nin Moskova Hükümeti'ne Birinci Önerisi	171
EK-7: G.V.Çiçerin'in Yusuf Kemal Bey'e Gönderdiği Yılda 10 Milyon Altın Ruble Tutarında Yardım Vaat Eden Mektubu	172
EK-8: Azerbaycan SSC Hükümeti'nin Türkiye Büyük Millet Meclisi'ne Telgrafi	173
EK-9: RFSC Dışişleri Halk Komiserliği Temsilcisi'nin Türkiye Büyük Millet Meclisi Başkanı Mustafa Kemal'e Mektubu	174
EK-10: Moskova Büyükelçisi Ali Fuat Paşa'nın 15 Temmuz 1921'de Dışişleri ve Maliye Bakanlıklarına Gönderdiği Şifre	175
EK-11: G. V. Çiçerin'in Sovyet Rusya Ankara Büyükelçisi S. P. Natsarenus'a Gönderdiği Mektup	177
EK-12: Maliye Bakanlığı'nın Genelkurmay Başkanlığı'na 7 Ocak 1922 Tarihinde Yazdığı Tezkere	178
EK-13: RSFSC Dışişleri Halk Komiseri Yardımcısının RSFSC'nin Türkiye Büyükelçisi S. J. Aralov'a Telgrafi (3.500.000 Altın Ruble Hakkında)	179

EK-14: RSFSC Dışışleri Halk Komiseri Yardımcısının RSFSC'nin Türkiye Büyükelçisi S. J. Aralov'a Telgrafı (30.000 Adet Şarjör Hakkında)_____	180
EK-15: Milli Mücadele Dönemi'nde Sovyet Rusya'dan Gelen Askeri Yardımlar_	181
EK-16: Milli Mücadele Dönemi'nde İtalya'dan Gelen Askeri Yardımlar_____	182
EK-17: Milli Mücadele Dönemi'nde Fransa'dan Gelen Askeri Yardımlar_____	183
EK-18: Winchester Silah Şirketinin Türk Hükümeti'nin Silah ve Mühimmat Alım İsteği İle İlgili ABD Dışışleri Bakanlığı'nın Görüşünü İsteyen Yazısı_____	184
EK-19: ABD'li Silah Tüccarı W.Scott Boody'nin Türk Hükümeti'nin Silah ve Mühimmat Alım İsteği İle İlgili ABD Dışışleri Bakanlığı'nın Görüşünü İsteyen Yazısı_____	185
EK-20: ABD Dışışleri Bakanlığı'nın Türk Hükümeti'nin Silah ve Mühimmat İsteğiyle İlgili Bir Mütalaası_____	186
EK-21: ABD Dışışleri Bakanlığı'nın Türk Hükümeti'ne Silah ve Mühimmat Satılmayacağını Bildiren Yazısı_____	187
EK-22: Milli Mücadele'de Karadeniz ve Ege'de Ele Geçirilen Gemiler ve Diğer Deniz Araçları_____	188
EK-23: Batı Cephesi Uçak Bölüğü'nde Biplan Cinsi Bir Uçak_____	189
EK-24: Cepheye Cephane Taşıyan Bir Kağnı Kolu_____	190
EK-25: Milli Mücadele Dönemi'nde Hibe ve Satınalma Yoluyla Temin Edilen Kritik Askeri Malzemeler _____	191
EK-26: Milli Mücadele Dönemi'nde Temin Edilen Askeri Malzemeler ve Mali Yardımların Mukayese Tablosu_____	192

## ÖNSÖZ

I. Dünya Savaşı'ndan yenik çıkan Osmanlı İmparatorluğu'nun Mondros Mütarekesi'ni imzalamasının ardından imparatorluk toprakları İtilaf Devletleri tarafından işgale uğramış, nihayet İzmir'in işgal edilmesinin ardından Mustafa Kemal Paşa'nın önderliğinde başlayan Milli Mücadele Hareketi çeşitli aşamalardan geçtikten sonra başarıya ulaşmış ve sonuçta Türkiye Cumhuriyeti kurulmuştur.

Bazı yazarlarca Anadolu İhtilali olarak da nitelenen Milli Mücadele'yi dünyadaki benzerlerinden ayıran en önemli özellik; sadece işgal güçleriyle değil, yurt içindeki karşı ihtilal hareketleriyle, hatta başlangıçta bağlı olunan Osmanlı İmparatorluğu Hükümeti ile ve nihayet maddi imkansızlıklarla da savaşılmış zorunluluğudur.

Milli Mücadele'nin başarıyla sonuçlanmasında kuşkusuz pek çok faktör vardır. Bu faktörler; usta bir satranç oyuncusu gibi ileriye görebilen, esnek ve çok boyutlu bir dış politika izlenmesi, başarılı bir askeri strateji uygulanması ve bu stratejiyi destekleyebilecek bir lojistik desteğin sağlanabilmesidir.

Bir savaşın lojistik desteğinin sağlanması; iyi eğitilmiş personele, çalışır durumda silah ve diğer harp malzemesine, haberleşme, ulaştırma ve sağlık imkanlarına ve bütün bunları sağlayabilecek parasal güce bağlıdır. 1919 Türkiyesi'nde bu imkanlar ve parasal güç hemen hemen yok denilebilecek mertebededir ve bu ihtiyaçların bir kısmı yurt içinden, bir kısmı da yurt dışından sağlanmak zorundadır. İşte bu noktada araştırma konumuza gelmekteyiz. Çünkü yurt içi kaynaklar 1911'den 1918'e kadar süren Trablusgarp, Balkan ve I. Dünya Savaşları ile tükenme noktasına gelmiştir. Dolayısıyla Milli Mücadele'yi yönetecek kadro, dış yardımlara ihtiyaç duyacak ve bunları temin etmek için büyük bir çaba gösterecek, araştırmanın sonunda görüleceği gibi bu konuda büyük ölçüde başarılı olacaktır.

Araştırmamda, Milli Mücadele Dönemi'nde dış yardım sağlamak için gösterilen çabaları; bu yardımların kimler tarafından, hangi amaçlarla, ne zaman, nasıl yapıldığını ve sağlanan yardımların Milli Mücadele'nin başarıya ulaşmasındaki etkisini irdelemeye önem verdim. Bu bağlamda; ilk bölümde Milli Mücadele'nin başlangıcında Türkiye'nin

genel durumunu, ikinci bölümde Sovyet Rusya'nın yardımlarını, üçüncü bölümde Hint Müslümanları'nın yardımlarını, dördüncü bölümde İtalya'nın yardımlarını, beşinci bölümde Fransa'nın yardımlarını, altıncı bölümde diğer yardımları ve yedinci bölümde alınan yardımların ulaştırılmasını inceledim. Bu konuya ilgi duyan okuyuculara yardımcı olacak bir çalışma meydana getirebildiysem kendimi mutlu hissedeceğim.

Araştırmam esnasında yaşadığım sıkıntıları gidermede yardımcı olan Fırat Üniversitesi Sosyal Bilimler Enstitüsü Tarih Ana Bilim Dalı Başkanı Prof.Dr.Mustafa ÖZTÜRK başta olmak üzere bütün öğretim üyelerine, arşiv belgelerinin transkripsiyonunda ve kaynak temininde her zaman büyük yardımlarını gördüğüm Yrd.Doç.Dr.Rahmi DOĞANAY'a, teknik desteğini esirgemeyen değerli arkadaşım B.Taner ŞENER'e ve özellikle bana her zaman ve her konuda sınırsız destek olan danışmanım Doç.Dr.Erdal AÇIKSES'e şükranlarımı borç bilirim.

Mesut KUTLU

ELAZIĞ-2004

**KISALTMALAR**

a.g.e.	: Adı geçen eser
a.g.m.	: Adı geçen makale
a.g.t.	: Adı geçen tez
ARŞ.	: Arşivi
ATASE	: Askeri Tarih ve Stratejik Etüd (Başkanlığı)
Bel.	: Belge
C.	: Cilt
D.	: Dolap
F.	: Fihrist
G.	: Göz
Göm.	: Gömlek
İSH	: İstiklal Harbi
Kls.	: Klasör
S.	: Sayı
s.	: Sayfa
TBMM	: Türkiye Büyük Millet Meclisi
TİH	: Türk İstiklal Harbi
TKP	: Türkiye Komünist Partisi
TSK	: Türk Silahlı Kuvvetleri
TTK	: Türk Tarih Kurumu



## BİRİNCİ BÖLÜM

### MİLLİ MÜCADELE’NİN BAŞLANGICINDA ÜLKENİN GENEL DURUMU

#### 1.1. Siyasi Durum

I. Dünya Savaşı’nın öncesinde Osmanlı İmparatorluğu’nun ömrünü tamamladığını düşünen İtilaf Devletleri; savaş süresince Osmanlı topraklarını siyasi ve iktisadi bakımlardan parçalamaya çalışarak aralarında genel bir anlaşmaya varmışlar, ancak Boğazlar ve Doğu Trakya üzerinde uyuşmamışlardır.

Savaş başladıktan sonra 4 Mart – 10 Nisan 1915’de yapılan yazışma ve görüşmeler sonunda, Rusya, İngiltere ve Fransa arasında “İstanbul Antlaşması” yapılmış; bu antlaşmaya varılmadan önce Türk Ordusu, Çanakkale’de İngiliz ve Fransız donanmalarını 18 Mart 1915’de mağlup etmiş ve Gelibolu Yarımadası kıyılarına yapılan büyük çıkarma hareketini de bozguna uğratmıştır. Ancak İtilaf Devletleri, İstanbul Antlaşması ile yetinmeyerek daha birçok paylaşım antlaşmaları yapmışlardır.

26 Nisan 1915’de İngiltere, Fransa ve İtalya arasında yapılan Londra Antlaşması ile İtalya’ya, İtilaf Devletleri safında savaşa girdiği takdirde Güney Anadolu’nun Akdeniz kıyılarında adilane bir pay verilmesi kararlaştırılmış; 26 Nisan 1916’da İngiltere, Rusya ve Fransa arasında Petrograd’da yapılan antlaşma ile de Rusya’nın Sivas – Kayseri – Mersin çizgisi doğusundaki bölgeyi ilhaka hakkı olduğu kabul edilmiştir. 16 Mayıs 1916’da imzalanan Sykes-Picot Antlaşması ile Osmanlı İmparatorluğu; İngiltere, Fransa ve Çarlık Rusyası arasında paylaştırılmış; 19 Nisan 1917’de yapılan Saint Jean de Maurienne Antlaşması ile İtalya, İzmir ve Batı Anadolu’yu kendi topraklarına katmayı Fransa’ya kabul ettirmiş ve bu bölgenin kuzeyinde Marmara’ya kadar uzanan geniş bir nüfuz bölgesi verilmesine razı etmiş, fakat bu antlaşma 9 Mart 1917’de patlayan Bolşevik İhtilal nedeniyle Rusya tarafından onaylanmamıştır.<sup>1</sup>

Görüldüğü gibi İtilaf Devletleri’nin Osmanlı İmparatorluğu üzerindeki paylaşım emelleri; genellikle iki büyük ortağın, İngiltere ve Fransa’nın isteklerini birbirlerinin yararlarına dokunmayacak şekilde düzenlemiş olan bu gizli antlaşmalarla tescil edilmiş

<sup>1</sup> *Türk İstiklal Harbi, C.IV, Güney Cephesi, Ankara, 1966, s.7.*

durumdadır. İtilaf Devletleri galip geldikleri takdirde, Osmanlı İmparatorluğu'nun siyasi varlığı sona erecektir.

Yukarıda kısaca özetlemeye çalıştığımız bu gizli antlaşmalar ilerde İtilaf Devletleri arasında paylaşım kavgalarına neden olup ayrılık yaratacak ve anılan devletlerin savaş amaçlarını gerçekleştirmelerine engel oluşturacak;<sup>2</sup> bu durum da, Anadolu'da başlayacak olan Milli Mücadele'ye siyasi, ekonomik ve askeri yönlerden önemli yararlar sağlayacaktır.

I. Dünya Savaşı'nda Çanakkale, Kafkasya, Irak ve Filistin Cepheleri ile Avrupa Cepheleri'nde çarpışan Osmanlı Ordusu, dört yıl süren uzun ve yorucu muharebelerden sonra müttefikleriyle birlikte yenilgiye uğramıştır. Osmanlı Hükümeti de Merkez Devletleri olarak adlandırılan müttefiklerinin mütareke yaparak savaşa son verme kararları üzerine yalnız başına savaşa devam edemeyeceğinden, İtilaf Devletleri ile 30 Ekim 1918'de Mondros Ateşkes Antlaşması'nı imzalamak zorunda kalmıştır.

Amerika Birleşik Devletleri Başkanı Woodrow Wilson'un 8 Ocak 1918'de ortaya koyduğu Wilson Prensipleri'ni bir vaat olarak görüp Mondros Mütarekesi'ni imzalayan İstanbul Hükümeti yetkilileri, bu prensiplerin aslında Merkez Devletleri'ni yenilgiye uğratmak amacına hizmet ettiğini daha sonra yaşayacakları acı tecrübelerle anlayacaklar; anılan prensiplerin, imparatorluk üzerinde yaşayan çeşitli etnik grupların bağımsızlık isteklerini nasıl kamçıladığına tanık olacaklardır.

Esasen çok ağır hükümleri kapsayan ve 7. ile 24. maddeleri<sup>3</sup> Osmanlı İmparatorluğu için büyük tehlike arz eden mütarekenin galip devletler tarafından, insafsızca ve istedikleri şekilde uygulanmasına karşı, en ufak bir tedbir ve teşebbüse baş vurmadan bunları kabul ve uygulamasını ısrarla emretmiş olan Padişah ve İstanbul Hükümeti, imparatorluğun batışının tarihi sorumluluğunu yüklenmiş bulunmaktadır. Padişah ve onun hükümeti, işgal güçleriyle işbirliği içindedir ve bu işbirliği Milli

<sup>2</sup> Salahi R. SONYEL, *Türk Kurtuluş Savaşı ve Dış Politika*, C.I, Ankara, 1973, s.1-3.

<sup>3</sup> Mütarekenin 7. maddesi "*Müttefikler emniyetlerini tehdit edecek vaziyet zuhurunda herhangi bir stratejik noktayı işgal hakkını haiz olacaklardır.*" ve 24. maddesi "*Vilayat-ı Sitte'de iğtişas zuhurunda mezkur vilayetlerin herhangi bir kısmının işgali hakkını İtilaf Devletleri mihafaza ederler.*" şeklindedir. Bkz: *Türk İstiklal Harbi Mondros Mütarekesi ve Taibikatu*, C.I, Ankara, 1992, s.47-49.

Mücadele'nin sonuna kadar devam edecektir. Mütarekenin 5, 6 ve 20. maddeleri<sup>4</sup> ise ordu ve donanmanın elini kolunu bağlamaktadır.

Öte yandan Ermeniler, Büyük Ermenistan hayalini gerçekleştirebilmek için batılıların destekleriyle faaliyet göstermekte; Rumlar, Pontus Rum Devleti kurmak için Yunanlılar'ın, Amerikalılar'ın ve Fener Rum Patrikhanesi'nin destekleriyle silahlı çete faaliyetlerinde bulunmakta; Doğu ve Güneydoğu Anadolu'da yaşayan Kürtler de özellikle İngilizler'in kışkırtmalarıyla bağımsızlık peşinde koşmakta, İstanbul Hükümeti ise bütün bu olaylara seyirci kalmaktadır.

### 1.1.1. Mondros Mütarekesi Sonrasında Yapılan İşgaller (8 Kasım 1918-15 Mayıs 1920)

Mondros Mütarekesi'nden İzmir'in işgaline kadar geçen ve altı buçuk ay süren dönemde İtilaf Devletleri, devletler hukuku prensiplerine tamamen aykırı davranmışlar, haksız ve yersiz işgaller ve politik baskılarla imparatorluğun bütün kuvvet ve teşkilatını işlemez bir hale düşürmek suretiyle, yurdu bölmeye elverişli bir duruma getirmişlerdir. Mütareke sonrasında başlayan işgaller<sup>5</sup> ayrıntılı olarak takip eden sayfadaki tabloda verilmiş olup, işgal edilen yerleri gösterir harita EK-1'de gösterilmiştir. Amacımız Anadolu'da Milli Mücadele başladığı andaki resmi ortaya koymak olduğundan 15 Mayıs 1919'dan sonraki işgaller ve işgal edilen yerlerin el değiştirmesi tabloda gösterilmemiştir.

<sup>4</sup> Mütarekenin 5. maddesi "*Hudutların muhafazası ve iç asayişin devam ettirilmesi için lüzum görülecek askeri kuvvetten maadasının derhal terhisini (iş bu Kuva-yi Askeriye'nin miktar ve vaziyetleri İtilaf hükümetleri tarafından Devlet-i Aliyye ile müzakere edildikten sonra takarrür ettirilecektir.)*" , 6. maddesi "*Osmanlı karasularında zabıta ve buna mümasil hususat için istihdam edilecek küçük gemiler müstesna olmak üzere, Osmanlı sularında veya Devlet-i Aliyye tarafından işgal edilecek sularda bulunan bütün harp gemileri teslim olunup, gösterilecek Osmanlı liman ve limanlarında mevkuf bulundurulacaktır.*" ve 20. maddesi "*Beşinci madde mucibince terhis edilecek Osmanlı kuvvetlerine teçhizat, esliha ve cephaneye ve nakil vasıtalarının kullanılma tarzına dair verilecek talimata riayet olunacaktır.*" şeklindedir. Bkz: *TİH Mondros Mütarekesi ve Tatbikatı, C.I, s.47-49.*

<sup>5</sup> *TİH, Mondros Mütarekesi ve Tatbikatı, C.I, s.321-323.*

İŞGAL TARİHLERİ	İŞGAL EDİLEN YERLER	İŞGALCI DEVLETLER
8 Kasım 1918	Musul	İngiltere
9 Kasım 1918	İskenderun	İngiltere
9 Kasım 1918	Çanakkale Boğazı	İngiltere
10 Kasım 1918	Uzunköprü	Fransa
12-13 Kasım 1918	İstanbul	İtilaf Devletleri
13 Kasım 1918	İst.Boğazı (Donanmanın Gelişi)	İtilaf Devletleri
14-15 Kasım 1918	İst.Boğazı (Müstahkem Mevkiilerin İşgali)	İngiltere ve Fransa
30 Kasım 1918	Kilyos <sup>6</sup>	İngiltere
11 Aralık 1918	Dörtyol	Fransa
17 Aralık 1918	Adana , Mersin , Tarsus , Misis	Fransa
17-27 Aralık 1918	Toros Tünelleri	Fransa
24 Aralık 1918	Batum	İngiltere
27 Aralık 1918	Pozantı	Fransa
1 Ocak 1919	Antep <sup>7</sup>	İngiltere
3 Ocak 1919	Cerablus	İngiltere
14 Ocak 1919	Arappınarı ve Siftek Tren İstasyonları	İngiltere
3 Şubat 1919	Akköprü ve Çiftehan	Fransa
22 Şubat 1919	Maraş	İngiltere
27 Şubat 1919	Birecik	İngiltere
5 Mart 1919	Samsun	İngiltere
16 Mart 1919	Harapnaz ve Telebyaz Tren İstasyonları	İngiltere
24 Mart 1919	Urfa	İngiltere
28 Mart 1919	Antalya	İtalya
30 Mart 1919	Merzifon	İngiltere
25 Nisan 1919	Konya	İtalya
11 Mayıs 1919	Marmaris , Fethiye , Bodrum	İtalya
14 Mayıs 1919	Kuşadası , Selçuk	İtalya
15 Mayıs 1919	İzmir	Yunanistan

<sup>6</sup> Kilyos'un işgal tarihi, "TİH Mondros Mütarekesi ve Tatbikatı, C.I" adlı kitapta 31 Kasım 1918 olarak verilmiş olup, yazım hatası olduğu kanaatine varılmış ve 30 Kasım 1918 olarak değiştirilmiştir.

<sup>7</sup> Antep, Urfa ve Maraş; 15 Eylül 1919'da "Suriye ve Kilikya'da İşgal Kuvvetlerinin Tebdili Hakkındaki İngiliz – Fransız Mukavelesi"nin imzalanmasından sonra Ekim - Kasım 1919'da el değiştirmiş ve Fransız kuvvetleri tarafından işgal edilmiştir. Geniş bilgi için bkz: Selahatin TANSEL, *Mondros'tan Mudanya'ya Kadar, C.II*, İstanbul, 1991, s.208-216.

Mondros Mütarekesi'nin imzalanmasından sonraki süreçte; İtilaf Devletleri tarafından "Hasta Adam" olarak nitelenen Osmanlı İmparatorluğu'nu paylaşma projesinin uygulamasına geçiş için galip devletlerin ve bu bölüşmeden faydalanabilecek diğer devletlerin bu konudaki istek ve görüş ayrılıklarının diplomasi alanında uzlaştırılması, 18 Ocak 1919'da toplanan Paris Konferansı'nda mümkün olmuştur. Yalnızca galip devletler delegelerinin katılımıyla toplanan Paris Konferansı'nda, Yunanlılar'ın toprak isteklerini incelemek üzere özel bir komisyon kurulmuş ve bu devlete İtilaf Devletleri yanında savaşa girmesi için Anadolu'nun Ege kıyılarında büyük toprak kazancı vaat olunmuş, uzun süren tartışmalardan ve İngiltere'nin yoğun çabaları sonucunda Yunan Ordusu'nun İzmir'e çıkarılmasına karar verilmiştir.

## 1.2. Askeri Durum

### 1.2.1. Mondros Mütarekesi Sonrası Durum

30 Ekim 1918'de imzalanan Mondros Mütarekesi'nden sonra Türk Deniz Kuvvetleri'ne ait 50 gemi ile sayısı belirsiz yardımcı deniz araçları İtilaf Devletlerince Haliç ve İzmit'te enterne edilmiştir.<sup>8</sup>

Türk Hava Kuvvetleri'nin esas gücünü teşkil eden İstanbul'daki 43 uçak ile İzmir'deki iki uçak bölüğü işgal güçlerinin eline geçmiştir. Erzurum'daki 13 uçak, Konya'daki 17 uçak, Elazığ ve Diyarbakır'daki birer uçak bölüğü ise çeşitli nedenlerle uçamaz haldedir.<sup>9</sup>

Türk Kara Kuvvetleri dokuz kolordudan müteşekkil hale getirilmiş, ancak bunlardan işgal bölgesinde bulunan üçü mütareke hükümleri gereğince tamamen etkisizleştirilmiştir. Dolayısıyla elde altı kolordu kalmış durumdadır.<sup>10</sup> Ancak bunların gerek personel, gerekse silah ve malzeme açısından yeterli olduğu düşünülmemelidir. Nitekim Mustafa Kemal Paşa'nın Samsun'a çıktığı günlerde Türk Ordusu'nun silahlarının % 92'si elinden alınmış durumdadır.<sup>11</sup> Türk Ordusu'nun durumu aşağıdaki tabloda verilmiş olup Mayıs 1919 itibarıyla Türk Kara Kuvvetleri'nin durumunu gösteren kuruluş şeması EK-2'de verilmiştir :

<sup>8</sup> *Türk İstiklal Harbi, C.V, Deniz Cephesi ve Hava Harekatı*, Ankara, 1964, s.199-200.

<sup>9</sup> *TSK Tarihi, C.IV, Ks.1*, s.377.

<sup>10</sup> *TİH, C.VII*, s.3-4.

<sup>11</sup> Selahattin TANSEL, *Mondros'tan Mudanya'ya Kadar, C.III*, İstanbul, 1991, s.180.

KOLORDU	KARARGAHI	BİRLİKLERİ	DURUMU
1.Kolordu	Edirne	49. ve 60.P.Tümenleri	İşgal bölgesinde
3.Kolordu	Sivas	5. ve 15.P.Tümenleri	İşgal bölgesi dışında
12.Kolordu	Konya	11. ve 41.P.Tümenleri	İşgal bölgesi dışında
13.Kolordu <sup>12</sup>	Diyarbakır	2. ve 5. P.Tümenleri	İşgal bölgesi dışında
14.Kolordu	Tekirdağ	55. ve 61.P.Tümenleri	İşgal bölgesinde
15.Kolordu	Erzurum	3.,9.,11 ve 12.P.Tümenleri	İşgal bölgesi dışında
17.Kolordu	İzmir	56. ve 57.P.Tümenleri	İşgal bölgesi dışında
20.Kolordu	Ankara	23. ve 24.P.Tümenleri	İşgal bölgesi dışında
25.Kolordu	İstanbul	1. ve 10.P.Tümenleri	İşgal bölgesinde

Türk Kara Kuvvetleri'nin silah ve mühimmat<sup>13</sup> durumu aşağıdaki gibidir :

MALZEME CİNSİ	ÖNCEKİ MEVCUT	TESLİM EDİLEN VE EDİLMEK ÜZERE DEPOLANAN	İŞGAL BÖLGESİ DIŞINDA KALAN
Piyade Tüfeği	791.174	722.543	68.631
Ağ.Makinelitüfek	4.488	4.157	331
Ağır Top	1.180	1.098	82
Sahra ve Dağ Topu	806	606	200
Topçu Cephanesi	1.519.918	1.270.960	248.958
Piyade Cephanesi	98.887.911	86.570.461	12.317.450

### 1.2.2. Düzenli Orduya Geçiş

Mustafa Kemal Paşa'nın 19 Mayıs 1919'da Samsun'a ayak basmasıyla başlayan Milli Mücadele süreci; 22 Haziran 1919'da Amasya Genelgesi, 23 Temmuz 1919'da Erzurum Kongresi, 4 Eylül 1919'da Sivas Kongresi ile şekillenip 23 Nisan 1920'de TBMM'nin açılmasıyla milli egemenliğe dayanan meşru bir zemine oturmuştur. İşgal güçlerini vatan topraklarından kovup Milli Mücadele'yi başarılı kılabilmek için en önemli ihtiyaç; iyi eğitilmiş, iyi donatılmış ve düzenli bir ordudur. Bunun için de para, malzeme ve eğitilmiş insana ihtiyaç duyulmaktadır.

Ancak hali hazır durumda; işgal altında olmayan bölgelerde 30.000-35.000 asker, 10.000-15.000 düzensiz Kuva-yı Milliye gücü vardır.<sup>14</sup> Yapılan hesaplamalara

<sup>12</sup> Ali İhsan Sabis Paşa'nın komutanı olduğu eski 2.Ordu, 13.Kolordu haline getirilmiştir.

<sup>13</sup> *TİH, C.VII, s.7-8.*

<sup>14</sup> Şevket Süreyya AYDEMİR, *Tek Adam, C.II, İstanbul, 1967, s.491.*



göre silah, mühimmat ve donatımı ile birlikte 300.000'i muharip olmak üzere 450.000 mevcudu olan bir kuvvete ihtiyaç duyulmaktadır,<sup>15</sup> dolayısıyla daha yapılacak çok iş vardır.

Mondros Mütarekesi sonrasında 9 kolordu ve 20 tümen halinde teşkilatlanmış olan kara kuvvetleri her ne kadar personel, silah, araç ve gereç yönünden zayıflatılıp muharebe yeteneği düşürülmüşse de; Kolordu-Tümen-Alay-Tabur teşkilat ve kadroları çekirdek halinde de olsa korunduğundan, bu durum düzenli orduya geçişte önemli bir kolaylık sağlayacaktır.<sup>16</sup> Öte yandan 22 Haziran 1919'da yayınlanan Amasya Genelgesi ile Anadolu'daki kuvvetlerin emir ve komutası peyderpey Mustafa Kemal Paşa'nın eline geçmekte, böylece düzenli orduya geçişin ilk önemli adımları atılmış olmaktadır.

Mondros Mütarekesi'ni izleyen günlerde işgallere karşı tepki olarak oluşan yerel güçler; kendi yörelerinin işgalden arındırılması ve halkın can, mal ve ırz güvenliğinin sağlanması amacıyla, askeri hiyerarşik düzenden yoksun bir biçimde faaliyet göstermiş ve Kuva-yı Milliye olarak adlandırılmıştır. Kuva-yı Milliye Birlikleri, ihtiyaçlarını başlangıçta ilgili yöre halkından sağlamış, bu durumun sakıncaları ortaya çıkınca TBMM Hükümeti 16 Mayıs 1920'de Kuva-yı Milliye'yi Müdafaa-i Milliye Teşkilatı'na bağlamış, buna rağmen zaman zaman yerel kaynaklara tekrar başvurmak zorunda kaldığı da olmuştur.<sup>17</sup>

Kuva-yı Milliye'nin bir düzen altına alınma çabaları sürerken, ülkeyi işgal etmiş olan güçleri kovalamak için böyle düzensiz ordu birliklerinin yetersiz olduğu düşüncesi kafalarda yer etmeye başlamış, bu günlerde, 22 Haziran 1920'de Yunan saldırısı başlamıştır.<sup>18</sup>

Bütün bu gelişmelerden sonra, önceden var olan Doğu Cephesi'ne ilaveten 26 Haziran 1920'de Batı Cephesi, 11 Temmuz 1920'de Güney Cephesi kurulmuştur. Bu günlerde "Düzenli Ordu mu, Kuva-yı Milliye mi?" ikilemi yaşanmış, Yunan saldırıları sonrasında Bursa ve Balıkesir'in düşmesi ile oluşan şartlar düzenli orduya duyulan ihtiyacı artırmış, görevde bulunan subaylar da bu düşüncüyü hararetle desteklemişlerdir.

<sup>15</sup> *TİH, C.VII, s.97.*

<sup>16</sup> *TSK Tarihi, C.IV, Ks.1, s.92.*

<sup>17</sup> İzzet ÖZTOPRAK, "Düzenli Ordunun Kuruluşu", *İkinci Askeri Tarih Semineri - Bildiriler*, Ankara, 1985, s.261-263.

<sup>18</sup> İ.ÖZTOPRAK, *a.g.m.*, s.264.

Kurulacak düzenli ordunun erbaş ve er ihtiyacını karşılamak üzere Anadolu'nun çeşitli yerlerinde "Acemi Eğitim Birlikleri",<sup>19</sup> subay ihtiyacını karşılamak için de 1 Temmuz 1920'de Ankara'da "Sunuf-ı Muhtelif Zabitan Namzetleri Talimhahı",<sup>20</sup> Sarıkamış'ta "Subay Talimhahı"<sup>21</sup> ve 28 Mart 1921'de Samsun'da "Bahriye Mektebi"<sup>22</sup> teşkil edilmiştir.

24 Ekim 1920'de Çerkes Ethem'in Gediz'de Yunanlılar'a yaptığı taarruz başarısızlıkla sonuçlanmış, bu olay düzenli orduya geçiş sürecini hızlandıran bir etki yaratmış, ardından Gediz Harekatı'nın gidişatına müdahale etmeyen Batı Cephesi Komutanı Ali Fuat Paşa görevden alınarak Moskova'ya büyükelçi olarak atanmış, yerine Albay İsmet Bey getirilmiştir. Bu olayın ardından Mustafa Kemal Paşa artık kesin kararını vermiştir, düzenli ordu kurulacaktır. Bu kararla 8 Kasım 1920'de hemen işe başlanmıştır.<sup>23</sup>

Kuva-yı Milliye'den düzenli orduya geçişe Çerkes Ethem ile kardeşleri Tevfik ve Reşit Beyler oldukça tepki göstermişler, emir ve komuta altına girmeyi bir türlü hazmedememişler, hatta bağlı oldukları Batı Cephesi Komutanı İsmet Bey'i atlayarak doğrudan Mustafa Kemal Paşa ile yazışmayı ve haberleşmeyi yeğ tutmuşlardır.<sup>24</sup>

Ankara Hükümeti'nin, Çerkes Ethem ve yandaşlarının hizaya getirilmesi için 23 Aralık 1920'de Kütahya'ya gönderdiği heyetin yaptığı görüşmelerden bir sonuç çıkmamış ve Çerkes Ethem fiilen isyan etmiştir. İsyanın akabinde üzerine kuvvet gönderilen Çerkes Ethem ve yandaşları Yunanlılar'a sığınmışlar,<sup>25</sup> daha sonra Ankara İstiklal Mahkemesince gıyaplarında idama mahkum edilmişlerdir.<sup>26</sup>

Çerkes Ethem sorunu bu şekilde halledilirken kazanılan I. İnönü Zaferi, düzenli ordunun kuruluşunda önemli bir yer tutmuştur. Çünkü yeni kurulan ordu, I. İnönü Savaşı ile kendini kanıtlamış, Milli Mücadele karşıtları bertaraf edilmiş, böylece düzenli ordunun kurulması için sağlam temeller atılmıştır.

<sup>19</sup> *TSK Tarihi, C.IV, Ks.I, s.249.*

<sup>20</sup> *İ.ÖZTOPRAK, a.g.m., s.270.*

<sup>21</sup> *TİH, C.IV, s.258.*

<sup>22</sup> *TİH, C.V, s.32.*

<sup>23</sup> *Ş.S.AYDEMİR, a.g.e., C.II, s.506-507.*

<sup>24</sup> *İ.ÖZTOPRAK, a.g.m., s.274 -276 . Geniş bilgi için bkz: Mustafa Kemal ATATÜRK, Nutuk, Ankara, 1981, s.377-386.*

<sup>25</sup> *M.K.ATATÜRK, a.g.e., s.403.*



Sağlanan bu askeri başarıyla değeri anlaşılan düzenli ordunun kurulma çalışmalarına I. İnönü Zaferi ertesinde devam edilmiş ve artık sıra; silah, mühimmat, araç, gereç ve eğitilmiş personel temin etmeye gelmiştir. Dolayısıyla TBMM Hükümeti bundan sonra ordunun ihtiyaçlarını karşılamak üzere yoğun bir çaba içine girecek ve araştırmamızın sonunda görüleceği gibi Türk Kara Kuvvetleri, 1 Ağustos 1922 itibarıyla EK-3'te verilen teşkilat yapısına kavuşacaktır. TBMM Hükümeti'nin, düzenli orduya geçiş için düşündüğü başlıca lojistik destek kaynakları ise şunlar olacaktır:<sup>27</sup>

-Anadolu'nun düşman işgali altında olmayan bölgelerindeki depolarda kalmış silah, cephane ve harp gereçleri,

-Düşman işgali altında bulunan İstanbul ve civarından kaçırılan silah, cephane ve harp gereçleri,<sup>28</sup>

-Elcezire (Diyarbakır) ve Doğu Cephesi'nden fazla kalan silah, cephane ve harp gereçleri,<sup>29</sup>

-Anadolu Halkı'nın elinde bulunan ordu ihtiyacını karşılayabilecek kaynaklar,<sup>30</sup>

-Başlangıçta Sovyet Rusya'dan, daha sonra diğer ülkelerden sağlanacak para yardımı ile silah, cephane ve harp gereçleri, ki bunlar, araştırma konumuzun temelini teşkil etmektedir.

### 1.3. Ekonomik Durum

Kanuni Sultan Süleyman zamanında Fransa'ya verilerek başlamış olan kapitülasyonların imparatorluğu her alanda çöküntüye sürükleyen yıkıcı etkileri, daha sonraları İngiltere ile imzalanmış bulunan ticaret anlaşmasıyla kendini göstermeye başlamıştır. Bunu izleyen yıllarda diğer devletlere (Fransa, İsveç, Norveç, İspanya,

<sup>26</sup> İ.ÖZTOPRAK, *a.g.m.*, s.276-279.

<sup>27</sup> *TİH, C.VII*, s.66.

<sup>28</sup> Geniş bilgi için bkz : Mesut AYDIN, *Milli Mücadele Döneminde TBMM Hükümeti Tarafından İstanbul'da Kurulan Gizli Gruplar ve Faaliyetleri*, İstanbul, 1992, s.242-259; *TİH, C.VII*, s.53-57, s.96-112, s.249-251, s.311-313, s.344-347, s.405-408, s.500-504.

<sup>29</sup> Geniş bilgi için bkz: *TİH, C.VII*, s.57-59, s.94-96, s.246-249, s.251-262, s.304-311, s.336-344, s.394-399, s.500.

<sup>30</sup> Bu kaynakları sağlamak için 7-8 Ağustos 1921'de Tekalif-i Milliye Emirleri çıkarılmıştır. Geniş bilgi için bkz: M.K.ATATÜRK, *a.g.e.*, s.451-452; Alptekin MÜDERRİSOĞLU, *Kurtuluş Savaşı'nın Mali Kaynakları*, Ankara, 1981, s.348-367.

Hollanda, Danimarka, Belçika, Rusya gibi) tanınmış bulunan geniş ayrıcalıklar, Osmanlı ekonomisinin temellerini kökünden sarsmış; başka bir deyişle yerli endüstri, dışa karşı rekabet imkanlarını yitirmiş hale gelmiştir.

Üstelik Trablusgarp, Balkan ve I. Dünya Savaşları gibi birbirlerini izleyen savaşlara da katılmış olan Osmanlı İmparatorluğu'nun esasen bozuk olan ekonomik ve mali durumu büsbütün kötüleşmiş, yetersiz kaynaklar hemen hemen kurumuş, devlet iç ve dış borçlanmalara gitmiştir. I. Dünya Savaşı esnasında Almanya'dan alınan 150.000.000 Lira tutarındaki borçla dış borç tutarı 303.700.000 Liraya yükselmiş,<sup>31</sup> yurt içinden de 18.000.000 Altın Liralık bir iç borçlanmaya gidilince devlet borçları, dış borçlarla birlikte 500.000.000 Liraya yaklaşmıştır. Bu borçlanmayla, o günkü mali şartlarda, kaldırılması oldukça güç bir yük altına girilmiş, hatta bu borçların ana paraları bir yana, faizlerinin bile ödenmesi imkansız hale gelmiştir. Durum böyleyken, İstanbul'un İtilaf Devletleri'nce işgal edildiği bir sırada, daha önce bastırılan paraların karşılığı olarak Almanlar'dan alınıp Düyun-u Umumiye Yönetimi'ne<sup>32</sup> emanet edilen 5.000.000 Altın Lira İngilizler tarafından Londra'ya aktarılmış olduğundan, bastırılan kağıt paralar karşılıksız kalmış ve değerini yitirmiştir.<sup>33</sup>

Öte yandan ne elverişli sanayi kuruluşları, ne zengin kişiler, ne de gereğinde paralarına el konabilecek zengin bankalar vardır. Türkiye'nin o zamanki sayılı bankalarından olup 43 şubesi bulunan Osmanlı Bankası'ndaki mevduat da çok azdır ve bu bankanın Milli Mücadele sırasındaki sermaye ve mevduat toplamı 11.500.000 Lirayı geçmemektedir.<sup>34</sup>

Kısacası İstiklal Harbi'ne kadar sürüp gelen kapitülasyonların yukarıda belirtilen olumsuz etkileri ve gelişen Avrupa ekonomilerinin ezici rekabeti karşısında Türkiye, sadece hammadde ve yiyecek maddeleri satar ve üretilmiş madde satın alır duruma düşmüş ve temel endüstri kurulamamıştır.

Tarım ve hayvancılıkta ilkel yöntemler kullanılmakta, ülkenin birçok bölgesinde tarımsal üretim tarih öncesinden kalma teknikler, araç ve gereçlerle yapılmaktadır. Örneğin Anadolu'nun iç bölgelerinde neolitik çağdan kalma ucuna sert ve sivri bir taş

<sup>31</sup> A.MÜDERRİSOĞLU, *a.g.e.*, s.145-146.

<sup>32</sup> Düyun-u Umumiye Yönetimi hakkında geniş bilgi için bkz: A.MÜDERRİSOĞLU, *a.g.e.*, s.116-122.

<sup>33</sup> *TSK Tarihi, C.IV, Ks.1*, s.35.

takılmış kanca biçimli bir odun parçası olan saban kullanılmakta, yapay gübre kullanımı bilinmemekte, tohum ekme ve hasat işleri elle yapılmaktadır. Öte yandan uzun yıllardan beri devam eden savaşlar, ülkedeki hayvan varlığını neredeyse yarı yarıya azalmasına neden olmuştur.<sup>35</sup>

Ülkede yüksek fırın ve metalürji fabrikaları bulunmadığından, madeni eşya yapımında hurda demir kullanılmakta, bu nedenle top, ağır makineli tüfek gibi ağır silahlar ve hatta piyade tüfeği bile imal edilememektedir. Bu gibi silahların işgal altındaki depolardan ve bu da yeterli olmayacağına göre, dışardan sağlanması gerekmektedir. Başka bir deyişle Türk İstiklal Harbi, birçok yönden yoksun ve yetersiz bir endüstriyle yürütülecek demektir. Ordunun bazı ihtiyaçları, Anadolu'ya serpilmiş 10 işçiden az işçi çalıştırabilen küçük atölyelerde ve ev ekonomisi içinde yapılabildiği kadarıyla sağlanacaktır. Ülkedeki sanayi kuruluşlarının büyük bölümü işgal altındaki bölgelerde ve genellikle gayrimüslimlerin elindedir. Örneğin 1919 yılı itibarıyla Batı Anadolu'da çalışmakta olan 3.300 imalat sanayi işyerinin % 73'ü Rumlar'a aittir ve buralarda çalışan 22.000 işçinin % 85'i gayrimüslimdir.<sup>36</sup>

İşte Mustafa Kemal Paşa'nın Anadolu'da başlatarak sürdürmeye çalıştığı Milli Mücadele yıllarında ülkenin ekonomik ve parasal durumunun hiç de iç açıcı olmayan genel görünümü budur. Cesaret kırıcı olan bu durum, Mustafa Kemal Paşa'yı ve milleti derin derin düşündürmektedir. Büyük sorumluluk taşıyan, yaşamı her an tehlikede bulunan bu büyük mücadelenin tek lideri, kişisel giderlerini karşılayabilecek paradan bile yoksundur.

Örneğin, Erzurum Kongresi'ni tamamladıktan sonra Sivas'a geçmek isteyen Mustafa Kemal Paşa ve arkadaşlarının 1.000 Liradan ibaret yolluğunu sağlamakta güçlük çekilmiştir, çünkü Müdafaa-i Hukuk Cemiyeti'nin kasasındaki para 80 Lira kadardır. Erzurum'da bulunan Emekli Binbaşı Süleyman Bey'in verdiği 900 Lirayla yol hazırlıkları yapılmış; ekme, peynir ve zeytinden oluşan kumanyalar hazırlandıktan sonra katile, üç otomobil ve üç at arabasıyla 29 Ağustos 1919'da Erzurum'dan Sivas'a doğru yola çıkılabilmektedir.<sup>37</sup> Yine Sivas Kongresi'nden sonra Ankara'ya geçiş arifesinde

<sup>34</sup> *TSK Tarihi, C.IV, Ks.1, s.35.*

<sup>35</sup> Yahya Sezai TEZEL, *Cumhuriyet Döneminin İktisadi Tarihi*, İstanbul, 2002, s.102-103.

<sup>36</sup> Y.S.TEZEL, *a.g.e.*, s.99.

<sup>37</sup> A.MÜDERRİSOĞLU, *a.g.e.*, s.158

cemiyetin mevcut parası, ancak 20 yumurta, bir okka (1282 gram) peynirle 10 ekmeğe almaya yetecek kadardır.<sup>38</sup>

Nitekim Mustafa Kemal Paşa, sürüp giden bu para sıkıntısını, yola çıkılacağı sırada şöyle dile getirmiştir : "*Yahu, bunca önemli sorunlar, ayaklanmalar, şunlar bunlarla uğraştık. Kararlar verdik, emin olunuz bu kadar sıkıldığımız olmadı. Ankara'ya gideceğiz; köhne, körükleri param parça olmuş, bu kışta karda binilmesi doğru olmayan otomobillere razı oluyoruz; fakat benzin, lastik, para bulamıyoruz; fakat, elbet bunlara da bir çare bulacağız.*" Sonunda bir çözüm yolu bulunmuş, Türk dostu olduğu bilinen Sivas'taki Osmanlı Bankası Müdürü Mösyö Oskar'dan senet karşılığında 1.000 Lira ve Sivas'taki Amerikan Okuluna yapılan başvuruya da, bu okul müdiresinin Milli Mücadele'ye karşı gösterdiği içten ilgi sonucuyla, iki adet iç ve dış lastik ile altı teneke benzin sağlanarak, 18 Aralık 1919'da Sivas'tan Ankara'ya gitmek üzere yola çıkılabilmektedir.<sup>39</sup>

Gerçeği oldukça yalın bir biçimde yansıtan bu iki olay da göstermektedir ki, Türk Milli Mücadelesi'ne, parasal yönden tam anlamıyla sıfırdan başlanılmıştır. Sivas Kongresi'ndeki görüşme ve tartışmalar sırasında, "*Parasız, ordusuz ne yapabiliriz?*" demekten kendini alamayan Kara Vasıf Bey de, memleketin içinde bulunduğu acıklı durumu açık seçik işte böyle yansıtmaktadır.

Öte yandan ülke ekonomisinin can ve kan damarı demek olan ulaşım yollarının durumu da, tümüyle bozuk ve çok kötü bir halde bulunmaktadır.<sup>40</sup> Bu konu "Milli Mücadele Dönemi'nde Alınan Yardımların Ulaştırılması" bölümünde ayrıntılı olarak incelenmiştir.

Ülke ekonomisini olumsuz yönde etkileyen ulaşım yollarının iç açıcı olmayan bu elverişsiz halleri yanında, ülkenin endüstriyel durumu da, yok denilebilecek kadar zayıf ve yetersizdir. Anadolu, tümüyle normal ve hatta düşük kapasiteyle çalışan fabrikalardan bile yoksundur. Bunların yerini, daha çok, ilkel tezgah ve basit atölyelerle el sanatları gibi küçük, cılız işletmeler almıştır. Kısaca ülke ekonomisi tam anlamıyla bir kriz içindedir.

<sup>38</sup> A.MÜDERRİSOĞLU, *a.g.e.*, s.162.

<sup>39</sup> *TSK Tarihi, C.IV, Ks.1, s.37.*

<sup>40</sup> Bkz: EK-4.

Bütün bunlara karşın Mustafa Kemal Paşa, Anadolu'da başlattığı Milli Mücadele'yi Türk Milleti'ne olan sonsuz inanç ve güvenci içinde sonuna dek sürdürmede bir an bile tereddüde düşmemiştir. Bu sıralarda İstanbul'un resmen işgali üzerine Anadolu'nun mali kaynaklarına da el konduğundan, milli kaynakların İstanbul emrine verilmesini önlemek için 18 Mart 1920'de<sup>41</sup> Mustafa Kemal Paşa'nın imzasıyla bütün kolordular ve illere yayımlanan bir genelgeyle, Anadolu'daki Osmanlı Bankası şubeleri, Düyun-u Umumiye (Genel Borçlar) ve Reji (Tekel) yönetimleri gelirlerine el konularak bunların İstanbul'a para ya da altın ve gümüş gibi değerli madenleri göndermeleri önlenmiştir.<sup>42</sup>

Halk; orduya para, yiyecek, giyecek ve araç yardımında bulunmaya çağırılmıştır. Halktan istenen bu yardımlar, TBMM açılıp Milli Hükümet'in kurulmasına kadar Kuva-yı Milliye teşkileriyle Müdafaa-i Hukuk Kurulları'nın değerlendirme ölçülerine göre yönetilmiştir. Yardımların toplanmasında bazı aksaklıkların görülmesi üzerine derhal tedbirler alınmış, bu kapsamda; 26-30 Temmuz 1919'da Balıkesir'de, 8 Ağustos 1919'da Nazilli'de ve 16-25 Ağustos 1919'da Alaşehir'de<sup>43</sup> toplanan kongrelerde anılan aksaklıklar dikkate alınarak konu ciddi esaslara bağlanmıştır.

Öte yandan gelir artırıcı düzenlemelerden olarak; belediye gelirlerinin yarısına el konulmuş, ithalat ve ihracat mallarıyla her çeşit yiyecek maddelerine de belirli ölçülerde vergiler konmuştur.

Bütün bu çabalar, ülkenin savunması için gerekli parayı sağlamada yeterli olmamış, bu nedenle Kuva-yı Milliye'nin maddi ihtiyaçları tam olarak sağlanamamıştır. Oysa ki, İngiltere'nin hem parasal, hem de askeri yardımıyla Batı Anadolu'da istila hareketına girişen modern Yunan Ordusu'na karşı koyabilecek güçte organize edilmiş düzenli ordu birliklerinin bir an önce kurulması ve donatılması zorunluluğu vardır. Bu ise, parasal yönden yeni sorunlarla karşılaşmak demektir. Hiç kuşkusuz bu ve bunun gibi büyük parasal sorunların üstesinden ancak ileride kurulacak TBMM Hükümeti gelebilecektir.

<sup>41</sup> İhsan GÜNEŞ, "Milli Mücadele Dönemi Bütçeleri", *Atatürk Araştırma Merkezi Dergisi*, C.IV, S.12, Ankara, 1988, s.770.

<sup>42</sup> A.MÜDERRİSOĞLU, *a.g.e.*, s. 245.

<sup>43</sup> Geniş bilgi için bkz: A.MÜDERRİSOĞLU, *a.g.e.*, s.183-220.

#### 1.4. Sosyal Durum

Milli Mücadele'nin başında ülkedeki halkın çoğunluğu; homojen olmayan bir toplum yapısına sahip, kültürden yoksun ve bilinçsiz durumda olup, okuma ve yazma oranı % 10'u geçmemektedir.<sup>44</sup> Gayrimüslim azınlıkların da büyük kesimi, çağdaş görüş ve düşüncelerden uzak ve genellikle tutucu durumdadır. Cesur ve döğüşken kitleyi oluşturan okuma yazması olmayan çiftçi ve köylüler; bilgisiz olmakla beraber, sağ duyulu, devlete sadık, dinsel inanışlarına bağlı, düşük olan hayat standardının bir gereği olarak, yokluk ve güçlüklerle dayanıklı insanlardır.

Ülkede yaşayan toplumlar arasında dil, din ve mezhep farklılıkları göze çarpmakta; eskiden beri sürüp gelen çeşitli akımlar da, toplumun bir ülkü etrafında birleşmesini imkansız kılmaktadır.

Yabancılar ise, içerdeki işbirlikçi ajanlarıyla memleketin bu karmaşık durumundan kendi çıkarları yönünde geniş ölçüde yararlanmakta, sürdürdükleri olumsuz propogandalarla gizli emeller besleyen azınlıkları desteklemektedirler. Bu destekten güç kazanan Ermeniler'in iddialarını, Kürt istekleri izlemiştir. Ateşkes öncelerine kadar aşiret başkanlarının yönetiminde oldukça özerk yaşamlarını yüzyıllardır uyum içinde sürdüren bu toplum, imparatorluğun milliyetçilik akımlarıyla parçalanmasına kadar statükoyu korumuştur. Ne yazık ki, öteden beri Anadolu'yu parçalamaya yönelik Batı emperyalizminin, özellikle İngilizler'in Mondros Ateşkesi'nden sonra hız kazanan kışkırtmalarına kapılan Kürtler, gündemdeki bağımsız Ermeni devleti imajından tedirgin olsalar da, doğuda bağımsız Kürdistan devleti kurulması yolunda girişimlerde bulunmaya başlamışlardır. Nitekim Kürtler; İngiliz Yüksek Komiseri Amiral Calthorp'a ilettikleri bir önerilerinde, Doğu ve Güneydoğu Anadolu'da çoğunlukta oldukları ileri sürerek, o sıralarda toplanan Paris Konferansı'nda kendilerine İngiliz mandasında özerklik verilmesini istemişlerdir.<sup>45</sup>

Almanya'da başlayıp, Balkanlar'a ve sonra Araplar'a sıçrayarak yayılan milliyetçilik akımlarının bir sonucuyla, XIX. Yüzyıl, genelde Osmanlı İmparatorluğu'nun parçalanma yüzyılı olarak yorumlanabilir. Gerçekten imparatorluğun bir parçası olan Balkanlar'daki toprak kaybından sonra, yüzyıllardır din birliği içinde ortak yaşamlarını

<sup>44</sup> TSK Tarihi, C.IV, Ks.1, s.42.



paylaşan Araplar'ın da, Padişah'ın kutsal savaş çağrısına çoğunluğuyla katılmayarak kendi saflarını terk etme eğilimini göstermesiyle Osmanlı; benliğine kavuşmuş ve aslı olan Türklüğünün tam bilincine ermiş olduğu halde, artık bağımsız bir Türk devleti kurma aşamasına gelmiştir. Ne var ki, böyle bir devleti kurma ve yaşatma yeri olarak seçtiği Anadolu topraklarında, bu kez Ermeniler, Kürtler ve Anadolu Rumları gibi diğer azınlık soylarının öteden beri besledikleri gizli emelleri yönünden bir takım hak iddialarıyla karşı karşıya kalınmıştır.

Kısacası sosyal bünye de, ekonomik durum gibi bozuk, birlik ve beraberlikten yoksundur. Bünyedeki bu zayıflığı çok iyi değerlendirmesini bilen Mustafa Kemal Paşa, Milli Mücadele'nin başından itibaren gerek toplanan kongreler döneminde, gerek daha sonraki dönemlerde, halk topluluklarını daima uyarmış, cahil halk yığınlarını kendi çıkarları doğrultusunda sömüren bir takım zorbaları da ürkütmeden bunları milli gaye etrafında toparlamaya çalışmıştır. Bu arada halkı dinsel konulardaki söz ve telkinleriyle oldukça etkileyen din adamları da, kontrol altına alınarak (padişah fetvalarına karşı çıkarılan fetvalar, vaazlar, söylev ve olumlu telkinlerle), zararsız hale getirildikleri gibi, kendilerinden yararlanma yoluna da gidilmiştir. Özellikle Anadolu'da başlatılan Milli Kurtuluş Hareketi'ni söndürmek için padişah ve onun kabinesinin düşmanlarla işbirliği yaparak, cahil kitleleri ayaklandırma çabaları gerek biraz yukarıda değinilen bazı tedbirlerle, gerekse söz dinlemeyen maceracıların üzerine kuvvet göndermekten çekinilmeyerek boşa çıkarılmıştır.

Örneğin, Mustafa Kemal Paşa, biraz yukarıda değinildiği gibi aşiret düzeni içinde yaşayan Kürtler'in, Doğu ve Güneydoğu Anadolu'da bağımsız Ermeni devleti kurulması yönündeki faaliyetleri karşısında aralarında düştükleri görüş ayrılığını - bazı aşiretler Türk Milli Mücadele'sini desteklerken, bazıları İngiliz yanlısı kalmışlardır - çok iyi değerlendirmiştir.<sup>45</sup> Gerçekten Mustafa Kemal Paşa; Mili Mücadele'ye yandaş olanları ortak davada birleştirmiş, olumlu Kürt liderlerini Anadolu birliğinin sağlanmasında etken olan hem milli kongrelere, hem de TBMM çatısı altına toplamayı başarmış, öte yandan milli davaya karşı çıkanları da kuvvet kullanarak bastırmasını bilmiştir.

<sup>45</sup> *TSK Tarihi, C.IV, Ks.1, s.43.*

<sup>46</sup> *TSK Tarihi, C.IV, Ks.1, s.44.*

Böylece Mustafa Kemal Paşa; TBMM açılıncaya kadar yurt düzeyinde ekonomik ve askeri yönlerden olduğu kadar, sosyal yönlerden de aldığı bütün önlemlerle daima ağırlığını koymuş ve bunda da adım adım başarıya ulaşmış; özgür fikirli subaylar, öğretmenler, bir kısım yöneticiler, yurtseverler ve aydın din adamlarını da kendi çevresinde toplamasını bilmiş ve böylece kitleleri peşine takarak Türkiye'nin kurtuluş ve bağımsızlığı milli hedefine yönelmeyi daha Milli Mücadele'nin başlangıcından itibaren gerçekleştirme çabası içinde olmuştur.

## **1.5. Coğrafi Durum**

### **1.5.1. Misak-ı Milli Esaslarına Göre Kara Sınırları**

Türkiye'nin sınırları ve yüz ölçümü; Mondros Ateşkesi'nden Lozan Barış Antlaşması'na kadar geçen süreçte zaman zaman değişiklik ve gelişmelere uğramıştır. Ancak işgalcilere karşı, İstiklal Harbi süresince Doğu, Güney ve Batı Cephelerinde girilen ve çeşitli aşamaları olan muharebeler sırasında ülkenin sınır ve yüz ölçümünde meydana gelmiş olan bu geçici değişiklik ve gelişmelerin, o günkü şartlar altında sağlıklı olarak saptanamadığı anlaşılmıştır. Bu nedenle Milli Mücadele başlarında benimsenip dünyaya ilan olunan ve Türk İstiklal Harbi'nde birbirini izleyerek elde edilen zaferlerle bütün dünyaya kabul ettirilen Misak-ı Milli sınırları ve bu sınırlar içinde kalan yüz ölçümü esas alınmış olup, Milli Mücadele sonunda ulaşılan Misak-ı Milli sınırları EK-5'te gösterilmiştir.

Buna göre, Türkiye'nin kara sınırları toplamı 2.753 kilometre olarak göze çarpmaktadır. Bunun, Bulgaristan ile olan kısmı 269 km., Yunanistan ile olan kısmı 212 km., Sovyetler Birliği ile olan kısmı 610 km., İran ile olan kısmı 454 km., Irak ile olan kısmı 331 km. ve Suriye ile olan kısmı da 877 km.'dir.<sup>47</sup>

---

<sup>47</sup> *TSK Tarihi, C.IV, Ks.1, s.31.*



### 1.5.2. Misak-ı Milli Esaslarına Göre Deniz Sınırları

Deniz sınırları; Karadeniz'de 1.546 km., Akdeniz'de 1.650 km., Ege Denizi'nde 2.377 km., Ege Denizi'ndeki adalarda 316 km., Marmara Denizi'nde 947 km., İstanbul Boğazı'nda 80 km., Marmara Denizi'ndeki adalarda 204 km., Çanakkale Boğazı'nda 96 km. olmak üzere<sup>48</sup> toplam 7.216 km.' dir.

### 1.5.3. Misak-ı Milli Esaslarına Göre Yüz Ölçümü

Misak-ı Milli sınırları içinde yer alan en verimli topraklarımız olan Ege ve Akdeniz Bölgeleri işgal altında olup, zaman içinde Marmara ve Trakya Bölgeleri de işgale uğramış, Kurtuluş Savaşı en önemli coğrafi kaynaklardan yoksun olarak yapılmıştır. Dolayısıyla Milli Mücadele'de Orta ve Doğu Anadolu ile Karadeniz Bölgeleri'nin diğerlerine oranla daha az verimli olan topraklarından yararlanılmak zorunda kalınmıştır.<sup>49</sup> Yüzölçümü olarak 767.119 km.<sup>2</sup> olarak kabul edilen Misak-ı Milli sınırlarının bir kısmına (Hatay, Musul, Kerkük gibi yerler hariç) ancak, Milli Mücadele başından Lozan Barış Konferansı'na dek geçen üç yılı aşkın sürede verilen muharebeler ve kazanılan zaferler sonucu, kademe kademe ulaşılabilmektedir.<sup>50</sup>

### 1.5.4. Nüfus ve Etnik Durum

I. Dünya Savaşı başında Anadolu'da yaşayan 8,5 - 9 milyon kişilik Türk nüfusun, savaş kayıplarından (325.000 şehit, 400.000 yaralı ve 250.000 esir ve kayıp) sonra, Milli Mücadele'nin başlangıcında yaklaşık 8 milyona indiği tahmin edilmektedir.<sup>51</sup> İstanbul Hükümeti'nin Sevr Barış Konferansı'na hazırlık çalışmaları kapsamında hazırladığı muhtıraya göre Şubat 1919 itibarıyla genel nüfusun % 22' sini azınlıklar, kalan % 78' ini Türkler oluşturmaktadır.<sup>52</sup> Milli Mücadele'de azınlıkların tamamından - gerek besledikleri gizli emeller, gerekse yabancı devletlerin kışkırtmaları yüzünden ülke içinde zararlı çalışmalar yapmaları ve zaman zaman ayaklanmaları gibi nedenlerle - ve Ankara'nın kontrolü dışında kalan İstanbul ve

<sup>48</sup> TSK Tarihi, C.IV, Ks.1, s.31.

<sup>49</sup> A.MÜDERRİSOĞLU, a.g.e., s.19-20.

<sup>50</sup> TSK Tarihi, C.IV, Ks.1, s.31-32.

<sup>51</sup> A.MÜDERRİSOĞLU, a.g.e., s.22-24. Ancak incelediğimiz bir başka kaynağa göre I. Dünya Savaşı'nda Osmanlı Ordusu'nun cephelede verdiği şehit sayısı 400.000; hasta, kaçak ve kayıp sayısı da 1.600.000 civarındadır. Bkz: Y.S.TEZEL, a.g.e., s.97.

<sup>52</sup> TSK Tarihi, C.IV, Ks.1, s.32.

Doğu Trakya'daki Türk nüfusun çok büyük bir bölümünden yararlanılamayacağı gibi, Anadolu'daki 8 milyonluk Türk nüfusun işgal altında kalan bölümünden de yararlanılamayacaktır. Üstelik işgal altında kalan Marmara, Ege ve Akdeniz Bölgelerinde kişi başına milli gelir 1.180 kuruş, işgal altında olmayan İç ve Doğu Anadolu Bölgelerinde ise 771 kuruş olduğundan<sup>53</sup> Milli Mücadele'nin esas yükünü, Anadolu'nun en düşük gelirli kesimi yüklenmek zorunda kalacaktır.

Öte yandan bu nüfusun büyük çoğunluğu tarımla uğraşmakta, pek az bir kesimi sayısı 38.000 civarında olan endüstriyel işletmelerde çalışmakta ve her bir işletmeye düşen işçi sayısı da 3.5'un altında kalmaktadır. Bu işletmelerin % 77'si de, İstanbul ve İzmir gibi düşman işgalindeki kentlerde toplanmış olduğundan, sadece Anadolu'ya isabet eden % 23' ünden yararlanma imkanı bulunmaktadır<sup>54</sup> ve bu da Milli Mücadele için çok yetersizdir.

---

<sup>53</sup> A.MÜDERRİSOĞLU, *a.g.e.*, s.88.

<sup>54</sup> *TSK Tarihi, C.IV, Ks.1*, s.32.

## İKİNCİ BÖLÜM

### MİLLİ MÜCADELE DÖNEMİ'NDE SOVYET RUSYA'NIN YARDIMLARI

Kökenleri XV. Yüzyıl'da Kırım Hanı Mengli Giray'ın Rus Çarı III. İvan ile kurduğu dostlukla dolaylı olarak başlayan<sup>1</sup> Osmanlı-Rus ilişkileri, XVI. Yüzyıl'ın ikinci yarısına kadar Osmanlı İmparatorluğu'nun siyasi ve askeri üstünlüğü ile devam etmiştir. Bu yıllarda Kazan ve Astrahan'ın Rus hakimiyetine girmesiyle dengelenmeye başlayan ilişkiler; Osmanlı İmparatorluğu'nun 1711'de yapılan Prut Savaşı'nı kazanmasından sonra sürekli olarak Rusya lehine değişmiş, hatta Osmanlı İmparatorluğu 1853-1855 Kırım Savaşı'nı ancak İngiltere, Fransa, İtalya ve Avusturya gibi Avrupa devletlerinin yardımıyla kazanabilmiştir.

Tarihe 93 Harbi olarak da geçen 1877-1878 Osmanlı-Rus Harbi sonrasında üstünlük Rus tarafına geçmiş ve Ruslar, tarihi emelleri olan sıcak denizlere inme yolunda oldukça önemli bir adım atmışlardır. 1914 yılına gelindiğinde bulunduğu coğrafyada yaşanan bloklaşma sürecinde İtilaf Devletleri yanında yer alamayan Osmanlı İmparatorluğu, I. Dünya Savaşı'na Merkez Devletleri yanında girmek durumunda kalmıştır. Bu savaşta diğer devletlerin yanı sıra Rusya ile de savaşmak zorunda kalan Osmanlı İmparatorluğu, Doğu'da önemli toprak kayıplarına uğramıştır. Ancak Rusya'da 9 Mart 1917'de başlayan ve 7 Kasım 1917'de komünistlerin başarısıyla sonuçlanan ihtilal<sup>2</sup> sonrasında Ruslar, savaş esnasında yapılan gizli paylaşım anlaşmalarını<sup>3</sup> açıklamışlar ve işgal ettikleri Türk topraklarını Aralık 1917 sonlarında Ermeniler'e bırakarak çekilmişlerdir.

3 Mart 1918'de Osmanlı İmparatorluğu, Rusya, Avusturya-Macaristan ve Bulgaristan arasında imzalanan Brest-Litovsk Antlaşması ile Kars, Ardahan ve Batum (Elviye-i Selase) Osmanlı İmparatorluğu'na bırakılmış, ancak Kafkaslar ve Doğu Anadolu barışa kavuşturulamamıştır.<sup>4</sup> Bu antlaşmanın ardından Türk Ordusu'nun Transkafkas Harekatı Nisan 1918'e kadar başarıyla yürütülmüş ve bu hareket 30 Ekim 1918'de imzalanan Mondros Mütarekesi'ne kadar sürmüştür.

<sup>1</sup> Muzaffer ERENDİL, *Tarihte Türk-Rus İlişkileri*, Genelkurmay Basımevi, Ankara, 1975, s.23-24.

<sup>2</sup> M.ERENDİL, *a.g.e.*, s.101.

<sup>3</sup> Bkz: Birinci Bölüm, Siyasi Durum, s.1.

<sup>4</sup> M.ERENDİL, *a.g.e.*, s.101.

I. Dünya Savaşı sonrası gizli anlaşmaları açıklayan Ruslar, aslında tarihi emellerinden vazgeçmemişlerdir. Brest-Litovsk Antlaşması'nı tek taraflı olarak fesheden Sovyet Rusya, Türkiye ile anlaşırca hem güney yanını emniyete alabileceğini, hem de Türkiye'yi bolşevikleştirerek İslam Dünyası'nı kazanabileceğini düşünmektedir.<sup>5</sup> Bu sıralarda Polonya ve Çarlık yanlısı Beyaz Rusya ile savaşmakta olan Sovyet Rusya, Polonya saldırısını atlatıp Beyaz Rus Generali Wrangel'i yenerse Türkiye üzerinde Batılı Devletler ile pazarlığa da girişebilecektir.<sup>6</sup>

İngiltere'ye karşı Türkiye üzerinde etki ve gücünü hissettirmek için Türk Milli Mücadelesi'ne yandaş görünmek, talep edilen ve veremeyeceği yardım malzemelerini laf kalabalığı ile geçiştirmek ve verebileceklerini ertelemek düşüncesinde olan Sovyet Rusya; aynı zamanda Türkiye ile kesin bir bağlantıya girmemek, Türkiye ile İslam Dünyası arasındaki bağı engellemek, bir yandan da Batı'yı Ermenistan konusunda Türkiye'ye karşı kışkırtmak amaçlarını gütmektedir. Ermeni kozunu hem Batı'ya, hem de Türkiye'ye karşı kullanan Sovyet Rusya'ya göre; Türkler, Azeriler ve Kuzey Kafkasyahlılar birleşirlerse bu durum kendileri için tehdit oluşturacaktır.<sup>7</sup>

Ruslar'a göre, Türk-Rus işbirliği gerçekleşirse Sovyet Rusya Türkiye'ye yardım edebilecektir. Ayrıca güneyde Türkiye'nin bir tampon devlet olarak bulunması, Sovyet Rusya'ya hem güvenliğini sağlama, hem de Türkiye'yi bolşevikleştirerek İslam Dünyası'nı kazanma imkanı sunacaktır.<sup>8</sup> Eğer Bolşevikler başarılı olmak istiyorlarsa Müslümanlar'ı memnun etmek zorundadırlar, bu da emperyalist devletlere karşı Türkiye'ye destek sağlamakla mümkün olabilecek, dolayısıyla ileride göreceğimiz gibi Lenin ve arkadaşları Türk dostluğunu herşeye tercih edeceklerdir.<sup>9</sup> İtilaf Devletleri ise; Türkiye ile Sovyet Rusya arasında tampon devletler oluşturduklarında Türkiye-Sovyet Rusya ilişkilerini kesmiş olacaklarını, böylece hem Anadolu'daki Milli Mücadele Hareketi'ni, hem de Sovyet Rusya'yı zayıf düşürmüş olacaklarını düşünmüşlerdir.<sup>10</sup>

<sup>5</sup> Salahi R.SONYEL, *Türk Kurtuluş Savaşı ve Dış Politika, C.I*, Ankara, 1973, s.82-83.

<sup>6</sup> Salahi R. SONYEL, *Türk Kurtuluş Savaşı ve Dış Politika, C.II*, Ankara, 1991, s.20-21

<sup>7</sup> S.R.SONYEL, *a.g.e., C.II*, s.21.

<sup>8</sup> Rahmi DOĞANAY, *Milli Mücadele'de Karadeniz (1919-1922)*, Ankara, 2001, s.37.

<sup>9</sup> Selahattin TANSEL, *Mondros'tan Mudanya'ya Kadar, C.II*, İstanbul, 1991, s.236.

<sup>10</sup> R.DOĞANAY, *a.g.e., s.41-42.*

Öte yandan kendi rejimini ihraç etmek heves ve arzusunda olan Sovyet Rusya, Doğu'da proleter sınıf olmadığından komünist ihtilalleri köylüler ve milliyetçi burjuvazi ile yapmak istemiştir. Eğer bu ihtilaller gerçekleşirse sömürgeleri elden çıkacak olan Batı, hammadde kaynaklarından yoksun kalacağı için zayıflayacak, proleterya ihtilali olacak, böylece hem Doğu'da, hem de Batı'da komünist rejimler kurulacaktır.

Anadolu'daki Milli Mücadele'ye özellikle Mart 1919' dan itibaren bu gözle bakan Sovyet Rusya, Çarlık yanlılarının Kuzey Kafkasya İslam Halkı ve Kuban Kazakları ile ilişkiler kurmasını Bolşevizm'in Asya'da yayılması için tehdit olarak görmüş; bir yandan mali ve askeri yardımlarla, öte yandan komünist ideolojiyi Anadolu'ya yerleştirmeye ve son aşamada Kızılordu'nun yapacağı bir askeri hareketle Türkiye'yi ele geçirip kendi güvenlik sistemi içinde bir uydu ülke yaratmayı düşünmüş, bunu başaramayınca da Kemalistlerle anlaşmak zorunda kalmıştır.<sup>11</sup> Türkiye ise; başlangıçta Sovyet Rusya'yı memnun etmek için komünist hareketlere müsamaha göstermiş, hatta Mustafa Kemal Paşa güvendiği dava arkadaşlarına Türkiye Komünist Partisi'ni kurdurmuş, fakat elde ettiği askeri başarılarından sonra kendini güvende hissetmeye başlayınca anti-komünist davranmaya başlamıştır.

Türk Milli Mücadelesi, Mondros Mütarekesi ardından başlayan işgallerin bardağı taşıran son damlası olan İzmir'in 15 Mayıs 1919'da Yunanlılar tarafından işgal edilmesinden üç gün sonra Mustafa Kemal Paşa'nın 9. Ordu Müfettişi olarak Samsun'a çıkmasıyla başlamıştır. Bu mücadelede Türk-Rus ilişkileri; 19 Mayıs 1919 - 23 Nisan 1920 arasında resmi olmayan çerçevede, 23 Nisan 1920'de TBMM'nin kurulmasından sonra ise resmi çerçevede yürütülmüştür.

Sovyet Rusya'nın Türkiye ile ilişkileri başlangıçta Ruslar'a iyi niyetle yaklaşan İttihat ve Terakki kadrosu ve bunun bir uzantısı olan Karakol Grubu<sup>12</sup> tarafından

<sup>11</sup> S.R.SONYEL, *a.g.e.*, C.II, s.21-22.

<sup>12</sup> Karakol Grubu; Kasım 1918'in ilk günlerinde, Talat, Enver ve Cemal Paşaların yönlendirmesiyle İttihat ve Terakki'nin devam ettirilebilmesi amacıyla Eski İaşe Reisi Kara Kemal Bey ve Kurmay Albay Kara Vasıf Bey tarafından kurulmuştur. İstanbul'un işgaliyle bazı kurucularının İngilizler tarafından tutuklanmasıyla bir ara dağılan grup, Üsküdar Şubesi Reisi Kurmay Yarbay Muğlalı Mustafa Bey'in başkanlığında bu kez **Zabitan Grubu** adı altında 23 Nisan 1920'de tekrar faaliyete geçmiştir. Yaklaşık bir yıl sonra da Muğlalı Mustafa Bey'in Anadolu'ya geçmesiyle **Yavuz Grubu** adını almıştır. Grubun esas faaliyet alanı; Anadolu'ya silah, mühimmat, diğer harp malzemesi ve subay göndermek olmuştur. Ancak kadronun büyük ölçüde İttihatçı kişilerden oluşması, grup mühürünün İngilizlerin eline geçmesi ve akabinde Anadolu'ya gönderilen subaylar arasına casusların sızması;

yürütülmüştür. Ancak İttihat ve Terakki yetkilileri daha sonra Sovyet Rusya'nın esas amacının İslam Dünyası'nı Batı'dan koparıp bolşevikleştirmek ve Azerbaycan ve Kafkas birliklerini Milli Mücadele'ye yardım maksadıyla Anadolu'ya gönderirken bunların arkasından kendi adamlarını sokup Türkiye'de bir komünist ihtilal yapmak olduğunu anlamışlardır.<sup>13</sup>

### 2.1. Sivas Kongresi Öncesi Dönem (15 Mayıs 1919-4 Eylül 1919)

25 Mayıs 1919'da Samsun'dan Havza'ya geçen Mustafa Kemal Paşa, yukarıda bahsettiğimiz resmi olmayan ilişkiler çerçevesinde burada Albay Semen Mihailoviç Budienni başkanlığındaki Rus Heyeti ile Haziran 1919 başlarında görüşmüş ve Budienni, Türkiye'nin bolşevikleştirilmesi karşılığında para ve silah yardımı önermiş, böylece Türkiye ile Sovyet Rusya arasında ilk ilişkiler başlamıştır. Ancak Mustafa Kemal Paşa, Budienni'nin önerisini kabul etmemiş, bunun yerine yapılacak yardıma karşılık Türkiye'yi Sovyet Rusya ile düşmanları arasında bir tampon haline getirmeyi teklif etmiştir. Öte yandan Mustafa Kemal Paşa'ya göre Türkiye'nin bolşevikleştirilebileceği ihtimali, İtilaf Devletleri'ni ülkeyi boşaltmaya zorlayabilecek bir faktör de olabilecektir.

Aslında Havza'da yapılan görüşmenin Mustafa Kemal Paşa'ya büyük yararı dokunmuş ve Budienni; Lenin, Stalin ve Troçki gibi Sovyet Rus liderlerini Milli Mücadele lehine etkilemiştir.<sup>14</sup> Nitekim Budienni Heyeti, Moskova'ya dönünce Mustafa Kemal Paşa'nın Türkiye ile Sovyet Rusya arasında ilişki kurulması ve yardım sağlanması önerisini iletmış ve Rus Komünist Partisi de öneriyi kabul etmiştir.<sup>15</sup>

Bu sıralarda Mustafa Kemal Paşa ile Havza'da bulunan Hüsrev (GEREDE) Bey 7 Haziran 1919'da Kazım Karabekir'e yazdığı mektupta; "*...Bolşeviklerle temas edip*

---

grubun Ankara nazarında başlangıçta şüpheyle karşılanmasına ve sonra da pasifize edilmesine neden olmuştur. Anadolu'ya 1920'de 1.500, 1921'de 500 subay gönderen grubun bu faaliyeti yukarıda anılan nedenlerden dolayı durdurulmuş ve grup, 1921 yılı sonunda faaliyet sahasından çekilmek zorunda kalmıştır. Geniş bilgi için bkz: Mesut AYDIN, *Milli Mücadele Döneminde TBMM Hükümeti Tarafından İstanbul'da Kurulan Gizli Gruplar ve Faaliyetleri*, İstanbul, 1992, s.23-47.

<sup>13</sup> Nilgün ERDAŞ, *Milli Mücadele Döneminde Kafkas Cumhuriyetleri İle İlişkiler (1917-1921)*, Ankara, 1994, s.108.

<sup>14</sup> Kadir KASALAK, "Milli Mücadele Başlarında Türk – Rus İlişkileri", *Askeri Tarih Bülteni*, S.37, Ankara, 1994, s.26.

<sup>15</sup> Yerasimos STEFANOS, *Türk-Sovyet İlişkileri (Ekim Devriminden Milli Mücadeleye)*, İstanbul, 1979, s.109.



*prensiplerde anlaşmak ve düşman taarruzlarına karşı koymak amacıyla silah, cephane ve erzak almayı sağlama bağlamak” isteğinden söz etmiştir.<sup>16</sup>*

13 Haziran 1919’da Havza’dan Amasya’ya geçen Mustafa Kemal Paşa ve arkadaşlarının Amasya Toplantısı’nda konuştukları konulardan birisi de Sovyet Rusya ile ilişki kurma düşüncesi olmuştur. Esasen Ruslar da, Türkler bazı şartları kabul ederlerse yardım edebileceklerini ima etmektedirler.<sup>17</sup> Nitekim Mustafa Kemal Paşa, Kazım Karabekir Paşa’ya 23 Haziran 1919’da çektiği telgrafta “*Silah, araç, gereç, para ve gerekirse asker yardımı için Ruslarla görüşülebileceğini*“ belirtmiştir.<sup>18</sup> Mustafa Kemal Paşa ve arkadaşlarına göre Sovyet Rusya ile işbirliğine gidilmesi; hem bu devletten direkt mali ve askeri yardım sağlayacak; hem de İtilaf Devletleri’ni, Türkiye’nin Sovyet Rusya’ya yaklaşmaması için anlayışlı davranmaya zorlayacaktır.<sup>19</sup> Görüldüğü gibi Milli Mücadele kadrosu, çok yönlü ve oldukça akılcı bir politika izlemektedir.

Öte yandan bu sıralarda Anadolu’daki Kuva-yı Milliye, bir halk hareketi olarak gelişmeye başlayınca Sovyet Rusya, Kuva-yı Milliye ile ilişki kurmak gereğini duymuştur. Sovyet Rusya, bu bağlamda sadece Albay Budienni’yi Havza’ya göndermekle kalmamış, Haziran 1919’da ajanları vasıtasıyla da çaba göstermiştir. Bu sıralarda Batı Anadolu’da Kuva-yı Milliye’yi organize etmekte olan 61. Tümen Komutanı Albay Kazım (ÖZALP) Bey’in bu konuda anlattıkları ilginçtir. Kazım Bey şöyle demiştir:<sup>20</sup>

*“Balıkesir’e bir Türk tercüman ile bir gün bir Rus geldi. Teklifi şu idi: Siz memleketinizi kurtarmak için Yunanlılar’a karşı savaşıyorsunuz. Bolşevik Rusya ile birlik olduğunuzu ilan ederseniz, istediğiniz kadar silah ve para veririz.*

*Ben, böyle bir şeyi ilan etmeyiz, fakat para ve silah verirseniz alırız, dedim”*

<sup>16</sup> Şevket Süreyya AYDEMİR, *Tek Adam, C.II*, İstanbul, 1967, s.441.

<sup>17</sup> S.R.SONYEL, *a.g.e.*, *C.I*, s.81.

<sup>18</sup> Y.STEFANOS, *a.g.e.*, s.128.

<sup>19</sup> Kamuran GÜRÜN, *Türk-Sovyet İlişkileri (1920-1953)*, Ankara, 1991, s.11.

<sup>20</sup> Sabahattin SELEK, *Anadolu İhtilali, C.II*, İstanbul, 2000, s.461.

Görüldüğü üzere Kazım Bey'e yapılan teklif, Albay Budienni'nin Havza'da Mustafa Kemal Paşa'ya yaptığı tekliften pek farklı olmadığı gibi, Kazım Bey'in verdiği cevap da Mustafa Kemal Paşa'nın verdiği cevaptan farklı değildir.

Bu olayın ardından, görevi Anadolu'da olup bitenleri yerinde gözlemenin yanında Milli Mücadele liderleriyle görüşerek onların ihtiyaçlarını tespit etmek olan bir Sovyet Rus Heyeti de, 61. Tümen Komutanı Albay Kazım (ÖZALP) Bey'i ziyaret etmiş; heyet üyeleri, her türlü yardıma hazır olduklarını söylemişlerdir.<sup>21</sup>

## 2.2. Sivas Kongresi ve Heyet-i Temsiliye Dönemi (4 Eylül 1919-22 Nisan 1920)

Türk-Rus ilişkileri, Heyet-i Temsiliye döneminde gelişmeye başlamıştır, çünkü bu dönemde Sovyet Rusya'daki yeni rejim de Milli Mücadele ile aynı şartlar içindedir, Bolşevik İhtilal'den sonra Batılı Devletler, yeni Sovyet rejimini yıkmaya çalışmaktadırlar.<sup>22</sup> Türkiye, İngiltere'nin başını çektiği İtilaf Devletleri tarafından işgal altına alınmış durumdayken, Bolşevikler de İngiltere liderliğinde Batı'dan asker yardımı alan Çarlık Rusyası'na karşı savaşmaktadır. 1918 Sonlarına gelindiğinde Fransa ve İngiltere, Güney Rusya'yı kendi aralarında paylaşmışlar ve Kırım'a asker çıkarmışlar, hatta Mart 1919'da Kırım'daki müttefik asker sayısı 850.000'e ulaşmıştır.<sup>23</sup> Bu şartların yarattığı ortam, "Düşmanımın düşmanı, dostumdur" prensibi işletmeye başlayacaktır.

Sovyet Rusya'nın Milli Mücadele kadrosuyla ilişki kurma çabaları çerçevesinde, Sivas Kongresi'nden az sonra Sovyet Kafkas Orduları Başkomutanı Chalva Eliava, Osmanlı İmparatorluğu'nun son durumunu incelemek üzere gizlice İstanbul'a gelmiş ve buradaki Türk Milliyetçileri ile görüşmelerde bulunmuştur. Chalva Eliava, görüştüğü milliyetçilere "*Emperyalistlere karşı Türk milli haklarını tamamen tanıyacaklarını ve acele yardım yapacaklarını*" bildirmiştir.<sup>24</sup>

Anadolu'daki Milli Hareket'in başında olanların önünde; ya Kafkaslar'a doğru ilerlemekte olan Bolşevikler'e karşı İtilaf Devletleri'nin yardımına sığınmak, ya da işgalci İtilaf Devletleri'ni kapı dışarı etmek için Bolşevikler'e yaklaşmak gibi iki

<sup>21</sup> S.TANSEL, *a.g.e.*, C.II, s.237-238.

<sup>22</sup> Fahir ARMAOĞLU, *20.Yüzyıl Siyasi Tarihi (1914-1980)*, Ankara, 1983, s.47.

<sup>23</sup> Alptekin MÜDERRİSOĞLU, *Kurtuluş Savaşının Mali Kaynakları*, Ankara, 1981, s.492.

<sup>24</sup> S.TANSEL, *a.g.e.*, C.II, s.238.



alternatif durmaktadır.<sup>25</sup> Aslında başlangıçta Milli Mücadele kadrosu Batı ile anlaşmak istemiş, ancak niyeti zaten Osmanlı İmparatorluğu'nu parçalamak olan Batı bu isteğe olumsuz cevap verince, Mustafa Kemal Paşa ve dava arkadaşları Doğu'ya yönelmiş ve Doğu'dan her türlü maddi ve manevi yardım alınabileceğine inanmaya başlamışlardır.<sup>26</sup>

Batı ile anlaşamayan Mustafa Kemal Paşa, başlangıçta ikinci alternatifi tercih etmiş ve Türkiye-Sovyet Rusya yakınlaşması başlamıştır.<sup>27</sup> Mustafa Kemal Paşa, bu düşünceden hareketle Dr.Ömer Lütfi Bey'i Bakü'ye, Dr.Fuat Sabit Bey'i Moskova'ya; daha sonra da, Sivas Kongresi'nin toplandığı günlerde Enver Paşa'nın amcası olan Halil Paşa'yı Doğu'ya göndermiştir.<sup>28</sup>

Bu dönemde Kuva-yı Milliye ile ilişki kurma çerçevesinde Ekim 1919'da Ege Bölgesi'ne gelen bazı Sovyet Rus ajanları Kuva-yı Milliyeciler'e komünist görüşleri savunan gazete çıkarmaları için para vereceklerini ve Almanlar tarafından İstanbul'da gömülen silahları teslim edeceklerini söyleyip yardım teklif etmişler; aynı ajanlar, Balıkesir ve Alaşehir Kongreleri<sup>29</sup> Başkanı olan Hacim Muhittin Bey'i ziyaret ederek Bolşeviklik adına yardım önermişlerdir. Bu ajanlar daha sonra İstanbul'a gitmişler ve İngilizler tarafından tutuklanmışlardır.<sup>30</sup> Hatırlanacağı gibi yine Sovyet Rus ajanları, Batı Anadolu'da Kuva-yı Milliye'yi organize etmekte olan 61. Tümen Komutanı Albay Kazım (ÖZALP) Bey'e de Balıkesir'de benzer bir teklif yapmışlardı.

Öte yandan bu sıralarda İttihat ve Terakki yetkilileri de Sovyet Rusya ile irtibat halindedirler. İttihat ve Terakki üyesi olan Baha Sait, Karakol Cemiyeti ve Uşak Kongresi Yürütme Kurulu adına 11 Ocak 1920'de Bakü'de Rus Komünist Partisi Kafkas Komitesi ile bir anlaşma parafe etmiştir.<sup>31</sup> Bu anlaşmanın 1. maddesinde “...*tarafaların karşılıklı olarak tüm araç ve güçleri ile birbirlerine yardım edeceği*” ve 3. maddesinde ise “...*Sovyet Rusya'nın Türkiye'ye para, silah, gereç ve diğer yardımları sağlamak üzere elinden geleni yapacağı, anlaşmanın imzalanmasını müteakip Türkiye'nin*

<sup>25</sup> S.R.SONYEL, *a.g.e.*, C.I, s.174.

<sup>26</sup> N.ERDAŞ, *a.g.e.*, s.97.

<sup>27</sup> S.R.SONYEL, *a.g.e.*, C.I, s.179.

<sup>28</sup> Y.STEFANOS, *a.g.e.*, s.110-111.

<sup>29</sup> Balıkesir Kongresi, 26-30 Temmuz 1919'da, Alaşehir Kongresi ise 16-25 Ağustos 1919'da, Kuva-yı Milliye'nin mali işlerini ve teşkilatlanmasını düzenlemek için toplanarak önemli kararlar alıp uygulamıştır. Geniş bilgi için bkz: A.MÜDERRİSOĞLU, *a.g.e.*, s.183-222.

<sup>30</sup> A.MÜDERRİSOĞLU, *a.g.e.*, s.493.

<sup>31</sup> Y.STEFANOS, *a.g.e.*, s.115.

*bildireceği yardımın zamanında gerçekleştirileceği” hükümleri vardır.<sup>32</sup> Bir başka deyişle emperyalizme karşı direniş ve bolşevik prensiplerin Türkiye’de yaygınlaşması için çaba gösterilecek, İslam Dünyası İngiltere’ye karşı ayaklandırılacak ve karşılığında Sovyet Rusya, Milli Mücadele’ye mali ve askeri yardım yapacaktır. Cemal Paşa’nın Moskova’dan 3 Haziran 1920 tarihinde Mustafa Kemal Paşa’ya yazdığı mektup<sup>33</sup> da bu hususu teyit eder niteliktedir.*

Anadolu’daki Milli Mücadele’ye yardım sözü veren Ruslar başlangıçta sadece para yardımı yapabileceklerdir, çünkü yardımın ulaştırılacağı karayolu güzergahı bu sıralarda Gürcistan ve Ermenistan içinden geçmekte ve bu ülkeler de Türkiye ile ihtilaf halinde bulunmaktadır. Ancak İttihat ve Terakki üyesi Baha Sait’in parafe ettiği anlaşma, Mustafa Kemal Paşa’nın İttihatçılar’a soğuk bakması ve Sovyet Rusya’nın Türk tarafına kuşku ile yaklaşması gibi nedenlerle imzalanmayacak ve taraflarca tanınmayacaktır.<sup>34</sup>

Görüldüğü gibi Sovyet Rusya, pek masumane emellerle olmasa da Türkiye’ye yardım etmek istemektedir, ancak karayolu kapalı olduğundan sadece para yardımı yapabilecek durumdadır, eğer Kafkas Yolu açılırsa silah ve diğer harp malzemesi yardımı da yapabilecektir.<sup>35</sup>

Doğu’da köylüler ve milliyetçi burjuvazi ile komünist ihtilal yapmak isteyen ve Anadolu’daki Milli Mücadele’ye özellikle Mart 1919’dan itibaren bu gözle bakan Sovyet Rusya’nın Dışişleri Bakanı Çiçerin, 13 Eylül 1919’da Sovyet Dışişleri Yakındoğu Dairesi Başkanı Neriman Nerimanov imzasıyla yayınlanan bildiride İngiliz Emperyalizmi’ni ve İstanbul Hükümeti’ni yererek “...Anadolu Milli Mücadelesi’ne Rus İşçiler ve Köylüler Hükümeti’nin kardeşlik elini uzatacağını” belirtmiştir.<sup>36</sup>

<sup>32</sup> Y.STEFANOS, *a.g.e.*, s.134-135.

<sup>33</sup> N.ERDAŞ, *a.g.e.*, s.105.

<sup>34</sup> Y.STEFANOS, *a.g.e.*, s.135.

<sup>35</sup> S.R.SONYEL, *a.g.e.*, C.I, s.173.

<sup>36</sup> F.ARMAOĞLU, *a.g.e.*, s.309.

### 2.3. TBMM'nin Kurulmasından Sonraki Dönem (23 Nisan 1920-9 Kasım 1920)

TBMM, 23 Nisan 1920'de kurulduğunda diğer devletlerle ilişki kurmayı ilk el atması gereken işlerin başında telakki etmiştir.<sup>37</sup> Nitekim, Mustafa Kemal Paşa, büyük eseri Nutuk'ta "*Baylar, kurulan Büyük Millet Meclisi Hükümeti'nin dışişleri ile ilgili ilk kararı, Moskova'ya bir kurul göndermek olmuştur.*" demiştir.<sup>38</sup>

Bu sıralarda dış yardım ve destek düşünüldüğünde akla ilk gelen devlet Sovyet Rusya olmuş, Brest-Litovsk Barış Antlaşması ile Kars, Ardahan ve Batum'un Türkiye'ye iade edilmesinden sonra Bolşevikler doğal bir müttefik olarak görülmeye başlanmışlardır. Mustafa Kemal Paşa, 24 Nisan 1920'de TBMM'de yaptığı konuşmasında "*Milli Mücadele için her kaynaktan yararlanmayı Türkiye olarak uygun gördüğümüzü*"<sup>39</sup> belirtmiş ve 26 Nisan 1920'de Sovyetler Birliği İcra Komiserleri Heyeti'ne "TBMM'nin Moskova Hükümeti'ne Birinci Önerisi" başlıklı bir mektup göndererek ihtilalci Rusya ile birlikte emperyalizme karşı müşterek mücadele azmini bildirip Moskova'ya bir heyet gönderme kararı almıştır. Söz konusu mektup, kurye Teğmen İbrahim Efendi tarafından 20 Mayıs 1920'de Sovyet Rusya Dışişleri Halk Komiseri Çiçerin'e ulaştırılmış<sup>40</sup> ve Türkiye ile Sovyet Rusya arasındaki resmi ilişkilerin başlangıcını oluşturmuştur.<sup>41</sup> Mektupta diğer konuların yanında mali ve askeri yardım talebi de dile getirilmiştir.<sup>42</sup>

Ruslar'la görüşmelerin yapılması için 5 Mayıs 1920'deki Bakanlar Kurulu toplantısı sonucunda Bekir Sami Bey başkanlığında, Yusuf Kemal Bey<sup>43</sup> ve iyi Rusça bilen Lazistan Milletvekili Osman Bey'in de içinde bulunduğu bir heyet görevlendirilmiş; bu heyete diğer konuların yanısıra "*Boğazlar'ın Türkiye ve Sovyet Rusya tarafından ortak savunulması için para, harp malzemesi, taşıt araçları ve*

<sup>37</sup> Ş.S.AYDEMİR, *a.g.e.*, C.II, s.437-438

<sup>38</sup> Mustafa Kemal ATATÜRK, *Nutuk*, Ankara, 1981, s.340.

<sup>39</sup> Y.STEFANOS, *a.g.e.*, s.148.

<sup>40</sup> Y.STEFANOS, *a.g.e.*, s.168-169. Bkz: EK-6.

<sup>41</sup> Ş.S.AYDEMİR, *a.g.e.*, C.II, s.437-438.

<sup>42</sup> S.R.SONYEL, *a.g.e.*, C.II, s.5-6.

<sup>43</sup> Y.STEFANOS, *a.g.e.*, s.150.

*muhtemelen askeri birliklere ihtiyaç duyulacağı, iki ülke arasındaki ulaştırma yollarının açık bulundurulması gerektiği*” konusunda talimat verilmiştir.<sup>44</sup>

Moskova’da bulunan ve kendilerini Ankara Hükümeti yetkilisi gibi gösteren İttihat ve Terakki ileri gelenleri, her ne kadar Sovyet Rusya yetkililerini Anadolu Hareketi’ne mali ve askeri destek sağlama konusunda ikna etmişler ise de Türk-Sovyet ilişkilerini karıştırmış ve Ankara Heyeti’nin görevini zorlaştırmışlardır.<sup>45</sup> Halil Paşa ve TKP Bakü Delegesi Dr. Fuat Sabit 16 Mayıs 1920’de Moskova’ya gelip önce Çiçerin ve yardımcısı Karahan ile, sonra da yardımın ayrıntılarını tespit için Sovyet Harbiye Komiseri Kamenev ile görüşmüşlerdir.<sup>46</sup> Bu görüşmede Halil Paşa’nın “*Sizin inkılabınızın gayesi kapitalizmi yıkmaktır; kapitalizmin merkezi Londra, Paris ve Roma’dır; Türkiye’ye saldıranlarla Sovyet Rusya’nın düşmanları aynı ülkelerdir, dolayısıyla Türkiye ile Sovyet Rusya dost olmalıdır*” sözlerinden sonra Çiçerin, “*Türkiye’ye yardım etmek istiyoruz ve buna mecburuz*” demiştir.<sup>47</sup>

Halil Paşa-Çiçerin görüşmesi sonucunda 1.000.000 Altın Lira, 60.000 tüfek, 180.000.000 fişek, 108 sahra topu ve 12 ağır top yardımı yapılmasına karar verilerek bu yardımın gizli tutulması kararlaştırılmıştır.<sup>48</sup> Bu sıralarda Türk-Rus ilişkilerini dikkatle izlemekte olan Fransa’nın istihbarat görevlilerinden Binbaşı Labonne, 22 Temmuz 1920 tarihinde gönderdiği raporunda “*30.000 tüfek, 4 adet 77’lik batarya ve 4 tanktan oluşan Bolşevik yardımının Mayıs 1920’de Karadeniz limanlarına ulaştığını*” bildirmiştir.<sup>49</sup> Ancak incelediğimiz diğer kaynaklarda Binbaşı Labonne’un raporunda yer alan hususların doğruluğunu teyit edici başka bir bilgiye ulaşamadığımız gibi, Kurtuluş Savaşı’nda kullanılan silahlar içinde özellikle tank ve 77’lik top gibi silahlara da rastlayamadığımızdan bu bilgiye itibar etmedik. Kaldı ki Labonne, raporunda Bolşevik yardımının Karadeniz limanlarına ulaştığından bahsederken bu limanların hangileri olduğunu belirtmemiştir. Söz konusu silahların Saint Petersburg’dan kara veya

<sup>44</sup> S.R.SONYEL, *a.g.e.*, C.II, s.8-9.

<sup>45</sup> S.R.SONYEL, *a.g.e.*, C.II, s.10.

<sup>46</sup> Y.STEFANOS, *a.g.e.*, s.153.

<sup>47</sup> Taylan SORGUN, *Bitmeyen Savaş (Halil Paşa, İttihat ve Terakki’den Cumhuriyet’e)*, İstanbul, 1997, s.329.

<sup>48</sup> Y.STEFANOS, *a.g.e.*, s.153.

<sup>49</sup> Bige YAVUZ, *Kurtuluş Savaşı Döneminde Türk-Fransız İlişkileri (1919-1922)*, Ankara, 1994, s.75.

demiryoluyla Novorosisk, Tuapse, Batum, Odessa veya Sivastopol gibi Karadeniz limanlarına gelmiş olması muhtemeldir.

Halil Paşa'nın Sovyet Rusya'dan getirdiği para yardımı ile ilgili bilgilere gelince, bu bilgiler birbirini pek tutmamakta; bir kaynağa göre 2.000.000 Liradan,<sup>50</sup> bir kaynağa göre 23.000.000 Rus Altınından,<sup>51</sup> başka bir kaynağa göre de 3.000.000 Altın Rubleye ilaveten birer tonluk sekiz külçe altından bahsedilmektedir.<sup>52</sup> Yukarıda belirttiğimiz 23.000.000 Rus Altını veya Halil Paşa'nın hatıralarında bahsettiği 8 Ton külçe altın<sup>53</sup> bize göre oldukça abartılıdır ve getirdiği para yardımı, ilerdeki paragraflarda görüleceği gibi daha düşük bir miktarda gerçekleşmiştir.

Öte yandan Ankara'dan 11 Mayıs 1920'de çıkan Bekir Sami Bey başkanlığındaki heyet yoldayken Mustafa Kemal Paşa'nın 26 Nisan 1920 tarihli mesajına 2 Haziran 1920'de cevap veren Çiçerin; Van, Muş ve Bitlis'in Ermeniler'e verilmesini talep etmiş,<sup>54</sup> ardından heyet 19 Temmuz 1920'de Moskova'ya varıp, burada Dr. Fuat Sabit ile buluşarak 24 Temmuz 1920'de Çiçerin ve Karahan ile görüşmüştür. Bekir Sami Bey, bu görüşmede Halil Paşa ve Cemal Paşa gibi İttihat ve Terakki taraftarlarının Türkiye'nin resmi temsilcileri olmadıklarını ve yaptıkları anlaşmaların Ankara Hükümeti'ni bağlamayacağını söylemiştir.<sup>55</sup> Çünkü bu paşalar, Ruslar ile yaptıkları görüşmelerde Misak-ı Milli ilkelerine uygun hareket etmemişler ve

<sup>50</sup> S.R.SONYEL, *a.g.e.*, C.II, s.11.

<sup>51</sup> N.ERDAŞ, *a.g.e.*, s.106.

<sup>52</sup> T.SORGUN, *a.g.e.*, s.331.

<sup>53</sup> Halil Paşa kaynaklı 8 Tonluk altının hikayesi şöyledir: Halil Paşa, Moskova dönüşünde Nahçıvan'da iken; Rus Sefaret Heyeti ve sekiz manda arabasına yüklenen altınlar, biri piyade, diğeri süvari olan iki Rus Fırkasının korumasında yola çıkarılmış, konvoy ilerlerken yolda Ermeniler'in saldırısına uğrayınca konvoyu koruyan süvarilerle Rus Sefaret Heyeti geri çekilmiş, altın taşıyan manda arabaları olduğu yerde bırakılmış, Halil Paşa'dan aldığı direktifle harekete geçen Rus Piyade Fırka Komutanı, Ermeniler'i püskürtmüştür. Çatışmada yedi manda arabası yol üzerinde kalmış, arabalardan birini samanlığa saklayan köylüler sıkıştırılınca sakladıkları arabayı geri vermişler, ancak altınların bir miktar eksildiği görülmüştür. Bu olayın ardından Nahçıvan'da beraberce birkaç gün kalnıp Doğubeyazıt yolu ile Karaköse'ye varılmış, burada Kazım Karabekir'in Kurmay Başkanı olan Kazım (ORBAY) Bey'e altınlar teslim edilmiş ve Halil Paşa, Kazım Bey ile yaptığı görüşme sonucunda Anadolu'ya giremeyeceğini anlayarak geri dönmüştür. Geniş bilgi için bkz: T.SORGUN, *a.g.e.*, s.334-335.

<sup>54</sup> Ş.S.AYDEMİR, *a.g.e.*, C.II, s.451.

<sup>55</sup> Yusuf Kemal TENGİRŞEK, *Vatan Hizmetinde*, Ankara, 1981, s.154.

Misak-ı Milli sınırları içindeki bazı doğu illerinin Ermeniler'e verilecek olmasına karşı çıkmamışlardır.<sup>56</sup>

Aslında bu görüşmede Sovyet Rusya tarafı, Türk-Fransız yakınlaşmasından dolayı; Türkiye tarafı ise, Sovyet Rusya'nın o sıralar İngiltere ile yapacağı ticaret anlaşması ve Ermeni sorununa müdahil olma isteğinden dolayı birbirine kuşku ile bakmaktadır.<sup>57</sup> Aynı akşam Çiçerin'in yardımcısı olan Karahan<sup>58</sup> ile yapılan görüşmede Rus yardımı ve bu yardımın Anadolu'ya ulaşması için Kafkas Yolu'nun açılması gündeme gelmiş, ardından görüşmeler 4 Ağustos 1920'ye kadar kesilmiştir.<sup>59</sup>

Türk-Rus ilişkilerini yakından izleyen Fransa'nın Deniz Kuvvetleri İstihbaratı'ndan Üsteğmen de Vaisseau Rollin, 20 Haziran 1920 tarihli raporuyla, "....Moskova'nın 28 Mayıs 1920'de Ankara'ya söz verdiği Alman yapımı 20 adet Biplan'ı 17 Temmuz 1920'de Erzurum'da teslim edeceğini" bildirmiştir.<sup>60</sup> Ancak incelediğimiz diğer kaynaklarda söz konusu 20 adet Biplan'ın<sup>61</sup> Türk tarafına teslim edildiğine dair herhangi bir bilgiye rastlayamadık.

Bu arada 10 Ağustos 1920'de Sovyet Rusya ile Ermenistan arasında bir anlaşma imzalanarak Şahtahtı-Erivan-Culfa demiryolu Ermeniler'e bırakılmış ve bu durum Sovyet Rusya'dan Türkiye'ye yapılacak yardımın yolunu tıkamıştır.<sup>62</sup> Öte yandan deniz ulaştırma yollarına da İtilaf Devletleri hakim durumdadır.

Daha önce bahsettiğimiz Halil Paşa-Çiçerin görüşmesinin ardından Halil Paşa ve yanındaki 200 kişilik Rus Sefaret Heyeti Temmuz 1920'de Moskova'dan 500 kg. altınla hareket ederek 27 Ağustos 1920'de Karaköse'ye varmışlardır. Türkiye üzerindeki bolşevik emellerini gerçekleştirmek isteyen Ruslar; söz konusu diplomatik heyetin beraberinde telsiz malzemesi ve telsizci personel de göndererek Anadolu'nun her

<sup>56</sup> Y..STEFANOS, *a.g.e.*, s.166.

<sup>57</sup> S.R.SONYEL, *a.g.e.*, C.II, s.11-12.

<sup>58</sup> Karahan, Ermenidir ve Türkiye'ye yardıma istekli olmadığı gibi, yetkili de değildir.

<sup>59</sup> S.R.SONYEL, *a.g.e.*, C.II, s.12-13.

<sup>60</sup> B.YAVUZ, *a.g.e.*, s.74

<sup>61</sup> Biplan, bir kanadı diğerinin üzerinde olan iki kanatlı uçak cinsine verilen addır. Bu uçaklar askeri ve sivil havacılıkta I. Dünya Savaşı'ndan 1930'ların başlarına kadar etkin şekilde kullanılmışlardır.Bkz: <http://www.britannica.com/eb/article?eu=81430>, (9 Mart 2004). İstiklal Harbi'nde, diğer ordularda olduğu gibi Türk Ordusu'nda da genellikle bu tür uçaklar kullanılmıştır. Bkz: EK-23.

<sup>62</sup> S.R.SONYEL, *a.g.e.*, C.II, s.14.



yanında telsiz şebekesi oluşturup muhtemel bir bolşevik ihtilalin haberleşme altyapısını kurmak istemişler, heyetin başındaki Sefaret Başkatibi Upmali Angorski de Türkiye Komünist Partisi'ne konulan yasağın kaldırılmasını talep edince, Genelkurmay Başkanı Albay İsmet Bey bütün bu gelişmelerden kuşkulandırmaya başlamıştır.<sup>63</sup>

Öte yandan başlangıçta 500 kg. ağırlığında olan altın, Karaköse'ye varıldığında 400 kg.'a düşmüştür.<sup>64</sup> Ancak Halil Paşa; Ankara Hükümeti'nin kararı ile Karaköse'den Anadolu içine sokulmamış; bunun üzerine Enver Paşa'nın çağrısı üzerine Bakü'ye geçerken Kızılordu Kumandanlığı'na bir mektup yazarak yardımın hızlandırılmasını ve deniz yolu ile yapılacak yardımın Nahçıvan'dan yapılacak yardımdan ayrı tutulmasını istediğini belirtmiştir.<sup>65</sup>

Karaköse'ye 27 Ağustos 1920'de gelen altınların ne kadarının Türk tarafına teslim edildiği konusunda değişik kaynaklarda farklı bilgiler vardır. Bir kaynağa göre altınlar Karaköse'de Tümen Komutanı Cavit Bey'e teslim edilip 8 Eylül 1920'de Erzurum'a ulaşmış, hastane kantarında tartılarak teslim alınmış, 200 kg. kadarı Doğu Ordusu (15.Kolordu) için burada bırakılıp kalanı Ankara'ya gönderilmiştir.<sup>66</sup> Bir diğer kaynağa göre gelen altınlar altı sandık halindedir<sup>67</sup> ve bunlardan üçü Doğu Cephesi Kurmay Başkanlığı ve Levazım Heyeti ile Sovyet Rusya Elçilik Katibi ve Ataşemiliteri önünde açılarak tartılmış, tartılan miktar 200.035 kg. olarak tespit edilmiş, kalan üç sandık açılmayıp Rus Elçilik Heyeti ile beraber götürülmüştür.<sup>68</sup> Sonuç olarak teslim alınan külçe altın miktarının 400 kg. kadar olduğu söylenebilir ve bunun karşılığı ise **516.800 Altın Rubledir.**<sup>69</sup>

4 Ağustos 1920'de kesilen Türkiye – Sovyet Rusya görüşmeleri 13 Ağustos 1920'de Moskova'da tekrar başlamış, Sovyet Rusya Temsilcisi Kirov, yardımın kara yoluyla yapılamayacağını görerek Novorosisk-Trabzon deniz yolunun kullanılmasını Çiçerin'e önermiştir. Toplantı sonunda Bekir Sami Bey'de oluşan izlenime göre Sovyet

<sup>63</sup> S.R.SONYEL, *a.g.e.*, C.II, s.39-42 ; K.GÜRÜN, *a.g.e.*, s.62.

<sup>64</sup> Y.STEFANOS, *a.g.e.*, s.165.

<sup>65</sup> Y.STEFANOS, *a.g.e.*, s.181.

<sup>66</sup> A.MÜDERRİSOĞLU, *a.g.e.*, s.510-511.

<sup>67</sup> *Cumhurbaşkanlığı Arşivi*, No. A-10-0-3, Dos.44, F.18. (*Türk İstiklal Harbi, C.VII, İdari Faaliyetler*, Ankara, 1975, s.167.)

<sup>68</sup> *TİH, C.VII*, s.167.

<sup>69</sup> Bir adet birlik Rus Altın Rublesi 0.000774 kg.dır. Buna göre teslim alınan miktarın karşılığı,  $400 / 0.000774 = 516.800$  Altın Rubledir. Bkz: *TİH, C.VII*, s.167.

Rusya; Türkiye'ye yardım etmek istemekte, ancak Çarlık Rusyası'na karşı verilen savaş ve Ermenistan ile Gürcistan'ın tepki göstermesinden dolayı çekingen davranmaktadır. Bekir Sami Bey, bu izlenimlerini 14 Ağustos 1920'de Ankara'ya bildirmiş ve Türk Heyeti, Ruslar'ı ikna etmek için bu kez Lenin ile görüşmüş<sup>70</sup> ve Lenin'den maddi destek vaadi almıştır.<sup>71</sup>

Sovyet Rusya'nın Türkiye'ye yardım etme düşüncesinin temelinde Bolşevik rejim ihracının yattığını daha önce de belirtmiştik. Nitekim Eylül 1920'de Bakü'de düzenlenen Doğu Halkları I. Kurultayı'nda konuşan Kurultay Başkanı Zinovief, *"...Mustafa Kemal'in komünist siyaset uygulamamasına karşın ona yardıma hazırız, çünkü böylece İngilizlere karşı tüm devrim akımlarına karşı yardım etmiş oluruz"* demiştir. Bu kongreye İttihat ve Terakki'den Enver Paşa'nın katılması, Mustafa Kemal Paşa ve Kazım Karabekir'i Bolşevik emeller konusunda kuşkuya düşürmüştür. Çünkü Sovyet Rusya, Halil Paşa'nın Moskova'dan dönüşünün anlatıldığı kısımda görüldüğü gibi Türkiye'yi bolşevikleştirmek için İttihat ve Terakki yetkililerini kullanmak istemektedir.<sup>72</sup>

13 Ağustos 1920'de Moskova'da tekrar başlayan görüşmelerde oluşturulması kararlaştırılan komisyon 17 Ağustos 1920'de çalışmalara başlamış ve 24 Ağustos 1920'de anlaşmanın ilk sekiz maddesi taraflarca parafe edilmiştir. Daha sonra görüşmelere bir süre ara verilmiş ve Bekir Sami Bey'in birkaç gün sonra Çiçerin ile başbaşa yaptığı uzun bir görüşmede diğer bazı konuların yanı sıra Karadeniz'deki deniz ulaşımı ile silah ve para yardımı da gündeme gelmiştir. Bu görüşmeden sonra bütün sorunlar çözüm yoluna girmiş gibidir; ayrıca Çiçerin, İtalya'dan silah alınması maksadıyla Ankara Hükümeti'ne para vermeyi de kabul etmektedir. Ancak bu görüşmede ikna olmuş görünen ve Ermeni sorunundan bahsetmeyen Çiçerin, bir sonraki görüşmede bu kez baklayı ağzından çıkarıp Ermenistan konusunda daha önce Halil ve Cemal Paşaların takındıkları tavizkar tutumları istismar ederek Bitlis, Van ve Muş'un Ermenistan'a terkini talep edince<sup>73</sup> Bekir Sami Bey, Yusuf Kemal Bey'i bu konuda talimat almak üzere Ankara'ya göndermiştir. Bu görüşme sonucunda Sovyet Rusya'nın

<sup>70</sup> Y.STEFANOS, *a.g.e.*, s.169-170.

<sup>71</sup> S.R.SONYEL, *a.g.e.*, C.II, s.15-16.

<sup>72</sup> S.R.SONYEL, *a.g.e.*, C.II, s.39.

<sup>73</sup> *Tarihte Türk-Rus İlişkileri*, Genelkurmay Basımevi, Ankara, 1975, s.106.



Anadolu'daki ideolojik emellerinin yanında siyasi ve emperyalist emelleri de ortaya çıkmıştır.<sup>74</sup> Yusuf Kemal Bey, 2 Eylül 1920'de Ankara'ya giderken yanında 1.000.000 Altın Ruble ve bir vagon mavzer fişegi götürmüş, sekiz vagon da Moskova'da hazır bekletilmiş ve bu vagonları yollama işini Osman Bey üzerine almıştır.<sup>75</sup> Ayrıca, Moskova'dan hareketinden sonra Rostov şehrinden geçerken Yusuf Kemal Bey'e; Rostov'dan 6.000 adet İngiliz tüfeği, tüfek başına 3.000 adet mermi, 100 adet makinelitüfek ve 8 adet 7,5'luk İngiliz topunun Anadolu'ya sevk edildiği bildirilmiştir.<sup>76</sup>

Bekir Sami Bey ile Çiçerin arasındaki son görüşmenin hemen sonrasında askeri uzmanlarca bir toplantı yapılarak askeri yardımın Karadeniz üzerinden gönderilmesi kararlaştırılmıştır. Türk Heyeti'nin askeri danışmanı olan Seyfi Bey, Sovyet Rusya tarafına bir rapor vererek; 200.000 tüfek, 500 makinelitüfek, 400 top, 5.000.000 fişek, 75.000 top mermisi, 100 kamyon, 100.000 asker elbisesi, ayda 600 ton benzin ve diğer birtakım askeri malzemeler talep etmiştir.<sup>77</sup>

Öte yandan Fransa'nın Türkiye politikası 1920 sonbaharından başlayarak İngiliz politikasından ayrılmaya başlamıştır. İngiltere'nin izlediği politikalardan hoşlanmayan Fransızlar eski Osmanlı topraklarındaki ekonomik çıkarlarını kurtarmak istemekte, Rusya'daki çıkarlarını kaybetmiş olmayı da kendine yedirememektedirler. Artık Fransızlar; Mustafa Kemal Paşa'nın yalnız Bolşevikler'den yardım gördüğü için onların etkisinde kaldığını, İtilaf Devletleri'nin Yunanistan'ı kullanma politikasının iflas edeceğini, Ankara Hükümeti'nin tanınarak yardım edilmesinin kendi çıkarlarına uygun olacağını düşünmeye başlamışlardır. Ruslar'a göre ise Türkler'in devrim hareketi diğer İslam ülkelerine örnek olacak, Enver Paşa ve Halil Paşa gibi isimler İran ve Hindistan'da bu devrimi yayacaktır. Türkiye, İtilaf Devletleri ile savaştığı müddetçe Sovyet Rusya'nın doğal bir müttefikidir ve bu ülkeye yardım edilmelidir.<sup>78</sup>

Türk Heyeti Askeri Danışmanı Seyfi Bey'in yukarda belirttiğimiz taleplerinin ardından Moskova'da yapılan teknik düzeydeki toplantının ertesi günü,

<sup>74</sup> F.ARMAOĞLU, *a.g.e.*, s.312.

<sup>75</sup> Y.STEFANOS, *a.g.e.*, s.170-173.

<sup>76</sup> Y.K.TENGİRŞEK, *a.g.e.*, s.174.

<sup>77</sup> Y.STEFANOS, *a.g.e.*, s.172.

<sup>78</sup> Y.STEFANOS, *a.g.e.*, s.196-200.

28 Eylül 1920'de Rus Komünist Partisi Merkez Komitesi toplanarak Anadolu'ya gerçek ve acil bir yardım yapılmasını kararlaştırmıştır. Bu kararın ardından İbrahim Tali ve Seyfi Beyler 1 Ekim 1920'de Kamenev ile görüşüp 3 batarya sahra topu, 15.000 tüfek ve 31.000.000 fişek sözü almışlardır.<sup>79</sup>

Sovyet Rusya'nın Bitlis, Van ve Muş'un Türkler tarafından Ermenistan'a terk edilmesi talebi konusunda talimat almak üzere 2 Eylül 1920'de Moskova'dan hareket eden Yusuf Kemal Bey, 6 Ekim 1920'de **1.000.000 Altın Ruble** ile Ankara'ya gelmiştir.<sup>80</sup> İncelediğimiz başka bir kaynağa göre bu para, kurye Teğmen İbrahim tarafından bir deniz motoru ile Trabzon'a getirilmiş, buradan da 9 Ekim 1920'de kamyonlarla Erzurum'a gönderilmiştir,<sup>81</sup> ancak gelen miktarda farklılık bulunmamaktadır.

Ekim 1920'de Bakü'de Rus Komünist Partisi'nden Viktor Naneyşvili ile görüşen Dr. Fuat Sabit, Rusların ne şekilde yardım edebileceğini sormuş ve ulaşım imkanları kısıtlı olduğundan sadece para yardımı yapılabileceği cevabını almıştır. Bu sıralarda Wrangel ve Denikin komutasındaki Çarlık Rusyası orduları İngiltere desteğinde Sovyet Rusya'ya karşı savaşmakta, Sovyet Rusya ise İngiltere ve Çarlık Rusyası kuvvetlerine karşı Dağıstan Cephesi'nde Türkler'den yararlanmayı düşünmektedir.<sup>82</sup>

Sovyet Rusya'nın Ankara Büyükelçisi olan ARALOV'un hatıralarında anlattığına göre; 1920 yılı sonlarında Hayrettin Reis ve Preveze savaş gemileri ile Şahin askeri nakliye gemisi İstanbul Hükümeti'ne katılmak istemediklerinden Sinop'ta İngilizler tarafından yakalanıp silahsızlandırılmışlar, ancak başta subayları oldukları halde 150 kişilik mürettebat İngilizler'in elinden kaçmayı başarmışlardır. Mustafa Kemal Paşa bu konuda yardım için Sovyet Rusya Hükümeti'ne başvurmuş, bunun üzerine harekete geçen Rus denizcileri Novorosisk ile Tuapse arasındaki Gelincik güneyinde Türk gemilerini kabul edip Novorosisk'e götürmüşlerdir. Bunun üzerine Mustafa Kemal Paşa, Sovyet Rusya Hükümeti'ne ve Rus denizcilerine teşekkür telgrafi

<sup>79</sup> Y.STEFANOS, *a.g.e.*, s.186.

<sup>80</sup> A.MÜDERRİSOĞLU, *a.g.e.*, s.512.

<sup>81</sup> *Harp Tarihi Arşivi(ATASE ARŞ)*, No. 1/4482, Dlp. 2, G. 5, Dos. 29, Kls. 721, F. 3. (TİH, C.VII, s.167.)

<sup>82</sup> Y.STEFANOS, *a.g.e.*, s.113.

göndermiş, Novorosisk'te silahlandırılan gemiler 1921 yılı başlarında Türkiye'ye teslim edilmiştir.<sup>83</sup>

Bu konu hakkında incelediğimiz diğer kaynaklarda Büyükelçi ARALOV'un anlattıklarından daha farklı bilgilere ulaştık. Preveze ve Aydın Reis gambotlarının İtilaf Donanması tarafından müsadere edilmesi tehlikesi baş gösterince TBMM Hükümeti bu gemileri geçici olarak emniyetli bir limana göndermek istemiş; Mustafa Kemal Paşa bizzat Sovyet Rusya Devlet Başkanı Lenin'e bir telgraf çekerek gemilerin Rus limanlarına kabul edilmelerini istemiştir. Bunun üzerine Lenin, Çiçerin'i bu işle görevlendirmiş, o da Rus Amiral A.Kontrateve'ye telefonla emir vererek gemilerin Novorosisk'e alınmasını sağlamıştır.<sup>84</sup> 18 Eylül 1920'de Aydın Reis, 13 Ekim 1920'de Preveze gambotları Novorosisk limanına gitmişlerdir. Ruslar bu gambotlara başlangıçta el koyup Rus bandırası çekmişler ve gemileri kendilerinin kullanacaklarını düşünüp bakım ve onarımlarını yapıp silahlandırdıktan sonra mürettebatı Sinop'a geri göndermişlerdir. Bu gambotlar TBMM Hükümeti'nin girişimleriyle ancak Mayıs 1921'de Türkiye'ye geri getirilebilmiştir.<sup>85</sup> Gambotlara Rus bandırasının çekilmiş olması; Ruslar'ın gambotlara sahip olma isteği olarak değerlendirilebileceği gibi, Karadeniz'deki İtilaf Devletleri ve Yunanistan donanmalarından korunmak için alınmış bir tedbir olarak da değerlendirilebilir.

İngilizler başta olmak üzere İtilaf Devletleri de bu sıralarda boş durmamakta ve Ekim 1920'de Sovyet Rusya'ya karşı bir Kafkas Setti<sup>86</sup> kurma politikası gütmektedirler. İngilizler'e göre bu ittifak hem Sovyet Rusya güneyinde tampon oluşturacak, hem de Sovyet Rusya-Türkiye arasındaki karadan bağlantıyı kesecektir. Ancak bölgedeki İngiliz yetkilisi Albay Stokes'ın çabaları bu ittifakı gerçekleştirilmede başarısız kalmış ve ardından İngiltere, Ermenistan'dan desteğini çekmiştir. Albay Stokes, Kasım 1920'de Lord Curzon'a çektiği telgrafta; "*Türkler'in Ermenistan hareketinden sonra*

<sup>83</sup> S.İ.ARALOV, *Bir Sovyet Diplomatının Türkiye Hatıraları, C.I*, İstanbul, 1997, s.22-23.

<sup>84</sup> Mustafa HERGÜNER, "Preveze ve Aydın Reis Gambotları", *Askeri Tarih Bülteni*, S.52, Ankara, 2002, s.107.

<sup>85</sup> *Türk İstiklal Harbi, C.V, Deniz Cephesi ve Hava Harekatı*, Ankara, 1964, s.19-20.

<sup>86</sup> Kafkas Setti politikasından amaç; Bakü petrolünü elde tutmak, Sovyet Rusya'nın İran ve Irak yolunu kapamak, Sovyet Rusya'nın Anadolu'daki Milli Hareket ile birleşmesini önlemek için Ermeni Taşnaklar, Gürcü Menşevikler ve Azeri Müsavatçılar'a dayanan bir ittifak kurmaktır. İtilaf Devletleri'nin Kafkas Setti politikası, bu yıllarda Türk-Rus ilişkilerinin Boğazlar ile beraber en önemli unsurunu oluşturmuştur. Geniş bilgi için bkz: Y.STEFANOS, *a.g.e.*, s.115.

*Bolşevikler'in Azerbaycan için endişelendiğini, Türk-Rus anlaşmazlığının kaçınılmaz olacağını, bu aşamadan sonra Bolşevikler'e karşı Türkler'in desteklenmesi gerektiğini* bildirmiştir. Ona göre bu hareket aynı zamanda İslam Dünyasını da İngiltere'ye kazandıracaktır.<sup>87</sup>

Bu dönemde Sovyet Rusya'dan alınan askeri yardımlar<sup>88</sup> aşağıdaki tabloda gösterilmiştir:

<b>TBMM'nin Kurulmasından Sonraki Dönemdeki Sovyet Rusya Askeri Yardımları</b>		
<b>Tarih</b>	<b>Malzeme Cinsi</b>	<b>Miktarı</b>
21 Eylül – 15 Ekim 1920	İngiliz tüfeği	2.815 adet
21 Eylül – 15 Ekim 1920	İngiliz piyade cephanesi	1.885 sandık
15 Ekim – 4 Kasım 1920	İngiliz tüfeği	625 adet
15 Ekim – 4 Kasım 1920	İngiliz piyade cephanesi	1.576 sandık
15 Ekim – 4 Kasım 1920	Alman piyade cephanesi	59 sandık
4 Kasım 1920	Levis hafif makineli tüfek	20 adet

#### **2.4. İnönü Muharebeleri ve Ayaklanmalar Dönemi (9 Kasım 1920-15 Nisan 1921)**

Bu dönemde Sovyet Rusya'dan gelen planlı para yardımı kapsamı dışında; Gümrü'de bulunan Rusya Müttefik Cumhuriyetleri Şuraları Vekili tarafından Erzurum'daki askeri okullar ve sanayi tesisleri için **50.000 Altın Ruble** gönderilmiştir. Doğu Ordusu (15.Kolordu) Komutanı Kazım Karabekir Paşa, bu yardıma teşekkür ederek alınan miktarı 1 Aralık 1920'de Milli Savunma Bakanlığı'na bildirmiştir.<sup>89</sup>

Bu arada Doğu Cephesi'nde 24 Eylül 1920'de saldırıya geçen Ermeniler'in Türkler'e yenilmesinin ardından 2 Aralık 1920'de Gümrü Antlaşması imzalanmış, ancak aynı gün Ermenistan sovyetleştirildiği için söz konusu antlaşma

<sup>87</sup> Y.STEFANOS, *a.g.e.*, s.195.

<sup>88</sup> *ATASE ARŞ, Kol-İSH*, Kutu: 760, Göm: 142, Bel: 142-1 ; *TİH, C.VII*, s.112-114 ve Y.STEFANOS, *a.g.e.*, s.631-634'deki bilgilerden derlenmiştir.

<sup>89</sup> *TİH, C.VII*, s.168.

uygulanamamıştır. Azerbaycan'dan sonra Ermenistan da Sovyetler Birliği'ne katılınca artık Türkiye ile Sovyet Rusya komşu olmuştur.<sup>90</sup>

İstanbul Hükümeti'ni temsil eden Ahmet İzzet Paşa başkanlığındaki bir heyetin 5 Aralık 1920'de Bilecik'te Ankara Hükümeti yetkilileri ile görüşmesi üzerine Ruslar, İngiltere'nin Ankara Hükümeti ile anlaşmak istediği kanısına kapılmışlar, kurulmak istenen Türkiye-Sovyet Rusya dostluğu geçici de olsa sarsıntıya uğramıştır. Aslında Ankara Hükümeti de bu günlerde Londra'da yapılmakta olan Rus-İngiliz görüşmelerinden kuşku duymaktadır.<sup>91</sup>

Öte yandan Sovyet Rusya'dan gelen para yardımı çerçevesinde 17 Aralık 1920'de Tuapse'den Trabzon'a gelen bir motorla, daha önceden Moskova'ya gönderilmiş olan Teğmen Bekir tarafından **1.500.000 Altın Ruble** getirilmiştir.<sup>92</sup>

Bu sıralarda TBMM Hükümeti'nin Çerkes Ethem birlikleri üzerine gönderdiği kuvvetlerin ana kuvvetlerden ayrılmasını bir zafiyet olarak değerlendiren Yunanlılar, 6 Ocak 1921'de ileri harekate başlamış; 9 Ocak 1921'de başlayan savaş, 10 Ocak 1921'de TBMM Ordusu'nun zaferi ile sonuçlanmıştır.<sup>93</sup> I. İnönü Savaşı'nın böylece kazanılmasından sonra II. İnönü Zaferi'ne kadar geçen dönemde Türk-Rus ilişkileri oldukça gergin seyretmiş, Rus yardımı yok denecek kadar azalmış, hatta bir ara tamamen kesilmiştir. Aslında Moskova, bu günlerde Türk-Fransız yakınlaşmasının kendini hedef almasından kuşkulandı, Ankara ise Sovyet Rusya'nın batılılarla anlaşarak kendini yalnız bırakmasından ve bağımsızlığını Bolşevikler'e kaptırmaktan çekinmektedir ki; Gürcistan , Ermenistan ve Azerbaycan buna güzel bir örnek teşkil etmektedir. Bu sıralarda Ruslar'ın Türkiye'ye savaş ilan edecekleri haberleri gelmiş, nitekim Çiçerin, Yunanistan'ın Anadolu'da yeniden saldırıya geçeceği haberini alınca Kızılordu'yu Türkiye sınırına yığmayı önermiş, Ankara Hükümeti de buna karşı tedbirler almaya başlamıştır.<sup>94</sup>

<sup>90</sup> Ş.S.AYDEMİR, *a.g.e.*, C.II, s.461-462.

<sup>91</sup> S.SELEK, *a.g.e.*, C.II, s.448.

<sup>92</sup> TİH, C.VII, s.167.

<sup>93</sup> Sami N.ÖZERDİM, *Atatürk Devrim Kronolojisi*, Ankara, 1974, s.42.

<sup>94</sup> S.R.SONYEL, *a.g.e.*, C.II, s.161-162.

Ancak Ermenilere karşı Gümrü’de, Yunanlılar’a karşı İnönü’de başarıların kazanılması ve Çerkez Ethem İsyanı’nın yenilgiye uğratılmasından sonra Türkiye’nin Londra Konferansı’na çağrılması; Kemalistler’in Batı’ya kaptırılmaması gerektiği düşüncesi çerçevesinde Sovyet Rusya’yı tutum değiştirmeye zorlamış ve Ruslar bundan sonra dostça hareket etmeye başlamışlardır.<sup>95</sup>

Bu sıralarda Türk-Rus ilişkilerinde yumuşama sürecine girilmesiyle Sovyet Rusya ile ilişki kurulması kapsamında Ali Fuat Paşa, Moskova Elçisi olarak görevlendirilmiş ve 1 Aralık 1920’de diğer diplomatik personelle beraber yola çıkmıştır. Ardından TBMM Hükümeti, 7 Aralık 1920’de Moskova’ya bir heyet göndermeye karar vermiş; Yusuf Kemal, Rıza Nur ve Saffet Arıkan Beylerden oluşan heyet 18 Şubat 1921’de Moskova’ya varmıştır.<sup>96</sup>

Moskova’ya giden heyet ilk görüşmesini 21 Şubat 1921’de yapmıştır. Türkiye’nin Gümrü’yü işgali, Gümrü Antlaşması maddelerini değiştirmeye yanaşmaması, Ermenistan’da Taşnaklar’ı desteklemesi ve anti-komünist hareketleri gibi nedenlerle Türkler’e kızgın olan Çiçerin; bu görüşme sonunda Sovyet Rusya’nın bir dostluk antlaşması yapamayacağını, barış antlaşması yapabileceğini, ancak yardıma devam edeceğini belirtmiştir.<sup>97</sup>

Çiçerin’den umduğunu bulamayan Türk Heyeti, bu kez Stalin ile görüşüp ondan destek almak istemiştir. 22 Şubat 1921’de yapılan görüşmede Stalin, dostluk antlaşması yapılamayışının İngiliz-Rus Ticaret Antlaşması’na İngilizler’in Türkiye’ye yardım edilmemesi şartını koydurmak istemesinden<sup>98</sup> kaynaklandığını, bununla beraber yardım yapılmasına devam edileceğini belirtmiş, yardım şartı olarak da Gümrü’nün boşaltılmasını istemiştir.<sup>99</sup>

<sup>95</sup> S.R.SONYEL, *a.g.e.*, C.II, s.43.

<sup>96</sup> Y.STEFANOS, *a.g.e.*, s.202-212.

<sup>97</sup> Y.STEFANOS, *a.g.e.*, s.216.

<sup>98</sup> İngiltere ile Sovyet Rusya arasındaki ticaret antlaşmasına yönelik yapılan görüşmeler esnasında İngiliz Başbakanı Lloyd George, bu antlaşmaya Sovyet Rusya’nın Kemalistler’e yardım etmemesi şartını koydurmak istemişse de Rus yetkililer bunu kabul etmemişlerdir. İngiltere ile Sovyet Rusya arasındaki ticaret antlaşması ve Türkiye ile Sovyet Rusya arasındaki Moskova Antlaşması bu nedenle aynı tarihte, yani 16 Mart 1921’de imzalanmıştır. Geniş bilgi için bkz: S.SELEK, *a.g.e.*, C.II, s.448.

<sup>99</sup> Y.STEFANOS, *a.g.e.*, s.217.



Türk Heyeti'nin böylece Çiçerin ve Stalin'in nabzını yoklamasından sonra ilk resmi görüşme 26 Şubat 1921'de, ikinci görüşme 1 Mart 1921'de yapılmış, ancak her iki görüşme de Misak- Milli ve Gümrü sorunlarına takılmış ve sonuç alınamamıştır. 9 Mart 1921'de Sovyet Rusya namına Stalin ile yapılan üçüncü görüşmede bu kez anlaşmaya doğru gidilmiş, bu görüşmede diğer konuların yanısıra Türkiye'nin Almanya'dan alacağı malzemelerin Rusya üzerinden serbestçe geçmesi ve Rus yardımı da görüşülmüştür. Görüşme sonrasında Çiçerin, Yusuf Kemal'i telefonla arayarak Stalin ile Türk Heyeti'nin yaptığı anlaşmayı Sovyet Rusya'nın kabul ettiğini belirtmiş ve nihayet 16 Mart 1921'de Moskova Antlaşması imzalanmıştır.<sup>100</sup> Ayrıca Çiçerin, Yusuf Kemal Bey'e gönderdiği bir mektupla her yıl 10.000.000 Altın Ruble ekonomik yardım sözü vermiştir.<sup>101</sup>

İlk resmi ilişkilerin kurulmasından, ilk anlaşmanın imzalanmasına kadar süren bu on aylık dönem, Türk-Rus ilişkilerin en karmaşık dönemi olmuş; Ankara'daki Batıcı Kanat, Türkçü Kanat ve İttihat ve Terakki Kanadı bu ilişkileri baltalamaya veya kendisine mal etmeye çalışmıştır. Buna karşın Mustafa Kemal Paşa, bunalım dönemlerinde bir denge unsuru olmuştur. Öte yandan Sovyet Rusya; İslam Dünyası'ndaki devrimin önderi olacak devrimci bir Türkiye istemiş, bir ara İttihat ve Terakki liderlerine umut dahi bağlamıştır.

Diğer taraftan Türkiye; Sovyet Rusya için Karadeniz ve Kafkaslar önünde kendisine bir kalkan olabileceği kadar, kendisine karşı yönelen bir tehdit de olabilecek durumdadır. Dolayısıyla, Türkiye'nin emperyalistlere karşı korunması Sovyet Rusya'nın da korunması anlamını taşımaktadır. Sonuçta anti-emperyalist bir savaş veren Anadolu ve sürekli bir emperyalist saldırının tehlikesi altında yaşayan Sovyet Rusya'nın ortak çıkarları ağır basmış ve herşeye rağmen antlaşma gerçekleşmiştir.

Bu antlaşma ile Sovyet Rusya; İtilaf Devletleri'ne karşı yeni bir dost kazanmış, Azerbaycan ve Kuzey Kafkasya'daki isyan ihtimalini azaltmış, kendi rejiminin kuvvetlenmesini ve Kafkaslar'da yerleşmesini sağlamış, Sovyet ülkelerini güçlü kılabilmek için Türkiye'nin Boğazlar'daki durumunu güçlendirmiş ve Türkiye'yi ilerde

<sup>100</sup> Y.STEFANOS, *a.g.e.*, s.227-228.

<sup>101</sup> S.R.SONYEL, *a.g.e.*, C.II, s.56. Bkz: EK-7.



bolşevikleştirmek için ümitlenmeye başlamıştır. Öte yandan Türkiye ise; diplomatik bir zafer kazanmış, milli isteklerinin bir kısmını gerçekleştirmiş, doğu sınırını güvence altına almış, uluslararası itibarını artırmış, İtilaf Devletleri'ne karşı koz elde etmiş, Sovyet Rusya'dan yardım sağlamış,<sup>102</sup> Misak-ı Milli'yi Sovyet Rusya'ya kabul ettirmiş, Kars, Ardahan ve Artvin'i geri alıp<sup>103</sup> doğu sınırlarının güvenliğini sağladığı için Batı Cephesi'ne asker ve silah sevki imkanına kavuşmuştur. Moskova Antlaşması ile Türkiye ve Sovyet Rusya emperyalistlere karşı doğal müttefik haline gelmiştir<sup>104</sup> ve bu antlaşmadan sonra sağlanan yardım, Milli Mücadele'nin kazanılmasında oldukça önemli bir rol oynayacaktır.

Ermenilerle 3 Aralık 1920'de imzalanan Gümrü Antlaşması'nın ardından Sovyet Rusya ile de Moskova Antlaşması yapılıncı Doğu'daki Türk kuvvetlerin Batı Cephesi'ne kaydırılması ve Rus yardımlarının Tuapse ve Batum'dan direkt veya Trabzon aracılığıyla İnebolu, Samsun ve Akçaşehir'e taşınması ihtiyacı ortaya çıkmıştır. Moskova Antlaşması'nın ardından Sovyet Rusya'nın Karadeniz'de İtilaf Donanması'na savaş açması; Ankara'nın ulaşım sağladığı limanları kısmen rahatlatarak Karadeniz'deki taşımacılığın artmasına,<sup>105</sup> dolayısıyla bu ihtiyacın önemli ölçüde giderilmesine yardımcı olmuştur.

Moskova Antlaşması'nın imzalanması, Gürcistan yolunu da açmıştır. Nitekim antlaşmanın ardından Azerbaycan Sovyet Sosyalist Cumhuriyeti Dışişleri Bakanı M.D.Hüseynov, Ankara Hükümeti'ne bir telgraf çekerek Gürcistan yolunun açılmasından sonra "*İlk petrol katarının Kars'a hareket ettiğini*" bildirmiştir.<sup>106</sup>

Öte yandan Yunanlılar, I. İnönü Savaşı'nda aldıkları yenilgiden sonra 23 Mart 1921'de tekrar saldırıya geçip 30 Mart 1921'e kadar bazı askeri başarılar sağlamışlarsa da İsmet Paşa komutasındaki Türk birliklerinin 31 Mart 1921'de karşı saldırıya geçmesiyle yenilmişler ve böylece II. İnönü Savaşı da TBMM Ordularının zaferiyle sonuçlanmıştır.<sup>107</sup> Mustafa Kemal Paşa'nın İsmet Paşa'ya hitaben sarfettiği "*Siz orada*

<sup>102</sup> S.R.SONYEL, *a.g.e.*, C.II, s.57.

<sup>103</sup> Selahattin TANSEL, *Mondros'tan Mudanya'ya Kadar*, C.IV, İstanbul, 1991, s.71-72.

<sup>104</sup> Ş.S.AYDEMİR, *a.g.e.*, C.II, İstanbul, s.462-463.

<sup>105</sup> R.DOĞANAY, *a.g.e.*, Ankara, 2001, s.84.

<sup>106</sup> Y.STEFANOS, *a.g.e.*, s.326. Bkz: EK-8.

<sup>107</sup> S.N.ÖZERDİM, *a.g.e.*, s.42.

*yalnız düşmanı değil, milletin makus talihini de yendiniz*” sözleri, bu zaferin sonrasında söylenmiştir.

II. İnönü Savaşı'nın kazanılması üzerine Yunanistan'ın Anadolu'da yaptığı tahribatı karşılamak üzere Sovyet Rusya'nın Türkiye'ye hediye ettiği **30.000 Altın Ruble**, 9 Nisan 1921'de Sovyet Rusya Elçisi Medivany tarafından Mustafa Kemal Paşa'ya sunulmuştur.<sup>108</sup>

Sovyet Rusya, Moskova Antlaşması'ndan sonra söz verilen yardımın başlangıçta çok az bir kısmını vermiş; büyük kısmını ise, bu günlerde imzalanma aşamasında olan Rus-İngiliz Ticaret Anlaşması'nın tehlikeye düşeceği endişesiyle geciktirmiştir. Bunun üzerine Ankara Hükümeti de Türkiye Komünist Partisi Merkez Kurulu üyelerini 12 Nisan 1921'de tutuklamıştır.<sup>109</sup>

Bu dönemde Sovyet Rusya'dan alınan askeri yardımlar<sup>110</sup> aşağıdaki tabloda gösterilmiştir:

İnönü Muharebeleri ve Ayaklanmalar Dönemindeki S.Rusya Askeri Yardımları		
Tarih	Malzeme Cinsi	Miktarı
16 Aralık 1920	İngiliz tüfeği	345 adet
16 Aralık 1920	Avusturya tüfeği	93 adet
16 Aralık 1920	İngiliz piyade cephanesi	410 sandık
Ocak 1921	İngiliz tüfeği	198 adet
Ocak 1921	İngiliz piyade cephanesi	43 sandık
Ocak 1921	120 mm.lik Fransız topu	2 adet
Ocak 1921	120 mm.lik Fransız top mermisi	99 adet
Ocak 1921	120 mm.lik top mermisi	902 adet
Ocak 1921	Rus bombası	200 adet
Ocak 1921	Çeşitli ilaç	10 sandık
Ocak 1921	Yatak çarşafı	3.692 adet
Ocak 1921	Yastık kılıfı	3.761 adet
Ocak 1921	Don	3.440 adet
Ocak 1921	Gömlek	3.496 adet
Ocak 1921	Vazelin	9 sandık
2 Ocak 1921	Gazyağı	28.624 kg.

<sup>108</sup> A.MÜDERRİSOĞLU, *a.g.e.*, s.512. Bkz: EK-9.

<sup>109</sup> S.R.SONYEL, *a.g.e.*, C.II, s.160.

<sup>110</sup> ATASE ARŞ., *Kol: İSH*, Kutu: 760, Göm: 152, Bel: 152-1 ; *TİH*, C.VII, s.262-269 ve Y.STEFANOS, *a.g.e.*, s.631-634' deki bilgilerden derlenmiştir.

2 Ocak 1921	Benzin	18.704 kg.
8 Şubat 1921	İngiliz sahra topu	2 adet
8 Şubat 1921	İngiliz sahra topu mermisi	1.296 adet
8 Şubat 1921	Dikenli tel	500 kangal
2 Nisan 1921	Alman ve Avusturya piyade cephanesi	2.500 sandık
4 Nisan 1921	88 mm.lik İngiliz sahra topu	4 adet
4 Nisan 1921	Alman piyade cephanesi	1.392 sandık
5 Nisan 1921	Rus top mermisi	2.544 adet
5 Nisan 1921	Rus cephane arabası	2 adet
5 Nisan 1921	Rus uçak motoru	3 adet
5 Nisan 1921	Top nişangahı malzemesi	3 sandık
Tarihi belirsiz	Çimento	600 fiçı
Tarihi belirsiz	100.000 Lira değerinde fabrika malzemesi	

## 2.5. Kütahya-Eskişehir Muharebeleri Dönemi ( 15 Nisan 1921-25 Temmuz 1921)

Moskova Antlaşması'nı imzalayarak görevini başarıyla tamamlayan Türk Heyeti 1 Nisan 1921'de Moskova'dan Ankara'ya doğru yola çıkmıştır. Antlaşma sonrasında verilmesi kararlaştırılan 10.000.000 Altın Rubleden **4.000.000 Altın Ruble**; Yusuf Kemal Bey ve beş arkadaşı tarafından 28 Nisan 1921'de Kars'a getirilmiş<sup>111</sup>, eski imparatorluk bankasının mühürü ile mühürlenmiş olan harp sandıklarında bulunan altınlar, buradaki Tümen (9. Kafkas Tümeni veya 13. Piyade Tümeni olabilir) tarafından makbuz karşılığında teslim alınmıştır.<sup>112</sup>

Yukarıda sözü edilen 4.000.000 Altın Ruble tutarındaki yardımın ardından, muhtemelen Mayıs 1921'de alınan **1.160.000 Altın Ruble**; Almanya'dan silah, uçak ve diğer harp malzemesi temin edilmesi için Ataşemiliter Saffet Bey'e gönderilmiş; ayrıca Moskova'daki Türk Elçiliği'nin mali yıl masrafları ile esirlerin gönderilmesi ve nakliye masrafları için Sovyet Rusya'dan 14 Mayıs 1921'de **240.000 Altın Ruble** daha alınmıştır.<sup>113</sup> Böylece ilk partide alınan 4.000.000 Altın Ruble dışında 1.400.000 Altın Ruble daha alınmış olmaktadır. Sovyet Rusya'dan Mayıs - Haziran 1921'de 1.400.000 Altın Ruble geldiğini belirten başka bir kaynak<sup>114</sup> da bu hususu teyit eder niteliktedir.

<sup>111</sup> *Harp Tarihi Arşivi (ATASE ARŞ.)*, No. 1/4282, Dlp. 10, G. 2, Kls. 583, Dos. 104, F. 11-5 ( *TİH, C.VII*, s.168.).

<sup>112</sup> Y.K.TENGİRŞEK, *a.g.e.*, s.229-230.

<sup>113</sup> *TİH, C.VII*, s.169. Bkz: EK-10.

<sup>114</sup> A.MÜDERRİSOĞLU, *a.g.e.*, s.514.

Bu dönemde Sovyet Rusya'dan alınan askeri yardımlar<sup>115</sup> aşağıdaki tabloda gösterilmiştir:

<b>Kütahya-Eskişehir Muharebeleri Dönemindeki Sovyet Rusya Askeri Yardımları</b>		
<b>Tarih</b>	<b>Malzeme Cinsi</b>	<b>Miktarı</b>
11 Mayıs – 7 Haziran 1921	Çeşitli ağır makinelitüfek	99 adet
22 Mayıs – 26 Mayıs 1921	Rus piyade cephanesi	9.062 sandık
22 Mayıs – 30 Mayıs 1921	Rus tüfeği	11.920 adet
22 Mayıs – 30 Mayıs 1921	Rus süngüsü	9.520 adet
22 Mayıs – 6 Temmuz 1921	Avusturya ve Fransız piyade cephanesi	6.564 sandık
26 Mayıs 1921	Ağır makinelitüfek cephanesi	1.123 sandık
26 Mayıs-16 Temmuz 1921	Alman piyade cephanesi	842 sandık
30 Mayıs – 11 Temmuz 1921	105 mm.lik obüs mermisi	9.175 adet
2 Haziran – 17 Temmuz 1921	75 mm.lik top mermisi	20.481 adet
7 Haziran 1921	Alman tüfeği	902 adet
7 Haziran – 24 Haziran 1921	Hafif makinelitüfek	93 adet
7 Haziran – 25 Haziran 1921	İngiliz tüfeği	4.013 adet
20 Haziran-24 Temmuz 1921	Avusturya tüfeği	9.049 adet
26 Haziran-22 Temmuz 1921	88 mm.lik İngiliz top mermisi	9.794 adet
28 Haziran - 30 Haziran 1921	Çeşitli top	18 adet
16 Temmuz 1921	Süvari kılıcı	60 adet
16 Temmuz-19 Temmuz 1921	75 mm.lik Rus top mermisi	18.220 adet
25 Temmuz 1921	Alman tüfeği	471 adet
25 Temmuz 1921	Bomba	123 sandık

## 2.6. Sakarya Meydan Muharebesi Dönemi ( 26 Temmuz 1921-10 Ekim 1921)

Türkiye-Sovyet Rusya ilişkileri 1921 yazında kesilecek kadar gerilmiş, Türkiye'nin Yunan saldırılarından yıpranacağına inanan Sovyet Rusya, Mustafa Kemal Paşa'yı devirmek için Enver Paşa vasıtasıyla Anadolu'da bir komünist ihtilal yapmayı planlamaya başlamış, bunun üzerine Ankara Hükümeti, Enver Paşa'yı yakın takibe almıştır. Bu arada Ankara'ya yeni atanan Sovyet Rusya Büyükelçisi Natsarenus başkanlığındaki diplomatik heyet İttihatçı-Bolşevik faaliyetleri desteklemiş ve Kızılordu, Temmuz 1921'de Türkiye'nin Kafkas sınırına yığınak yapmaya başlamıştır.<sup>116</sup>

<sup>115</sup> ATASE ARŞ., Kol:İSH, Kutu: 1113, Göm: 142, Bel: 142-64 ; TİH, C.VII, s.313-316 ; Y.STEFANOS, a.g.e., s.631-634'deki bilgilerden derlenmiştir.

<sup>116</sup> S.R.SONYEL, a.g.e., C.II, s.182-183.

Ağustos 1921'e gelindiğinde Moskova'da gerçekleşen görüşmede Çiçerin, Ali Fuat Paşa'ya Enver Paşa'nın bir İslam Ordusu başında Anadolu'ya girmesini önermiş ve Türkiye'ye daha fazla yardım vaadinde bulunmuştur.<sup>117</sup> Ancak Ali Fuat Paşa, Çiçerin'in bu önerisini kabul etmemiş ve bunun üzerine Sovyet Rusya; Ukrayna ile Türkiye arasında yapılması planlanan görüşmeleri Türk-Rus ilişkilerini geliştirmede bir araç olarak kullanmak istemiştir. Nitekim Çiçerin,13 Ağustos 1921'de Ukrayna'daki Sovyet Orduları Başkomutanı General Frounze'nin başkanlığındaki bir heyetin Ankara'ya gönderileceğini ve ilk parti 10.000.000 Altın Rublelik para yardımının verilmeyen kısmının da bu heyetle gönderilmeye çalışılacağını bildirmiştir.<sup>118</sup> Bu günlerde Türk Ordusu, Sakarya gerisine çekilmektedir ve Sovyet Rusya, göndereceği heyetin Ankara'ya destek olacağı inancını da taşımaktadır.<sup>119</sup>

Sakarya gerisine çekilerek harbe hazırlıklarını tamamlayan Türk Ordusu, 23 Ağustos 1921'de başlayıp 22 gün ve 22 gece süren Sakarya Savaşı'ndan 13 Eylül 1921 tarihinde zaferle çıkmıştır. Türk Ordusu'nun kazandığı bu zafer Ruslar'ın bütün planlarını alt üst etmiş ve sonunda Moskova, Enver Paşa'dan desteğini çekerek Büyükelçi Natsarenus'u geri çağırmak zorunda kalmıştır.<sup>120</sup>

Bu dönemde Sovyet Rusya'dan gelen para yardımı, Mustafa Kemal Paşa'nın 3. Kafkas Tümen Komutanlığı'na gönderdiği bir emirden anlaşıldığına göre 150.000 Altın Ruble tutarında olmalıdır. Bu paranın **72.000 Altın Rublelik** kısmı Trabzon'dan 9 Ağustos 1921'de ve **58.000 Altın Rublelik** kısmı da Havza'dan 13 Eylül 1921'de Ankara'ya gönderilmiştir. Ancak geri kalan 20.000 Altın Rublelik tutarın akibeti hakkında herhangi bir bilgi bulunmamaktadır.<sup>121</sup>

TBMM Hükümeti'nin deniz gücünü artırma çabaları kapsamında, 16-18 Ağustos 1921'de Trabzon'daki 13. Tümen Karargahı'nda Türkiye tarafından Trabzon Nakliyat-ı Bahriye Komutanı ile Tuapse Konsolosu ve Sovyet Rusya tarafından Karadeniz Donanma Komutanı'nın katıldığı bir toplantı yapılmış; toplantıda Sovyet Rusya'dan denizaltı gemileri, mayın dökücü gemiler, deniz uçakları ve 400 adet mayın talep

<sup>117</sup> S.R.SONYEL, *a.g.e.*, C.II, s.183.

<sup>118</sup> Bkz: EK-11.

<sup>119</sup> Y.STEFANOS, *a.g.e.*, s.337-338.

<sup>120</sup> S.R.SONYEL, *a.g.e.*, C.II, s.184.

<sup>121</sup> *TİH*, C.VII, s.170.

edilmiştir. Sovyet Rusya Karadeniz Donanma Komutanı; Novorosisk'ten 500 adet mayın ve bir mayın gemisi ile Tuapse'den 2 adet motorgambot verileceğini vaat etmiş, ancak bunlardan sadece motorgambotlar ile bir miktar mayın Türkiye'ye verilmiştir.<sup>122</sup> Nitekim Sovyet Rusya'dan 29 Eylül 1921'de 2 adet motorgambot alınarak Trabzon'a getirilmiştir.<sup>123</sup> Ancak bu motorgambotlar,<sup>124</sup> durumlarının iyi olmaması nedeniyle Novorosisk'e götürülüp bakım ve onarıma tabi tutulmuş, tamamen faal hale getirildikten sonra 26 Nisan 1922'de Trabzon'a tekrar getirilerek<sup>125</sup> kullanılmaya başlanmıştır. Eski adları Jivoy ve Jutkiy olan<sup>126</sup> bu gemiler 1 ve 2 No.lu Motorgambot adlarını almışlar, önceden mevcut olan Preveze ve Aydın Reis gambotlarıyla beraber Türk Deniz Kuvvetleri'nin muharip unsurunu oluşturmuşlardır. Bu günlerde ayrıca iki gambot ile Şahin, Alemdar ve Gazal gemilerinin Batum ve Novorosisk'te para karşılığında onarımları yapılmıştır.<sup>127</sup>

Bu dönemde Sovyet Rusya'dan alınan askeri yardımlar<sup>128</sup> aşağıdaki tabloda gösterilmiştir:

Sakarya Meydan Muharebesi Dönemindeki Sovyet Rusya Askeri Yardımları		
Tarih	Malzeme Cinsi	Miktarı
25 Temmuz-5 Ekim 1921	İngiliz tüfeği	3.562 adet
25 Temmuz-5 Ekim 1921	Çeşitli tüfek	892 adet
25 Temmuz-5 Ekim 1921	İngiliz piyade cephanesi	5.803 sandık
2 Ağustos-10 Eylül 1921	75 mm.lik Rus sahra ve dağ topu mermisi	24.103 adet
2 Ağustos-10 Eylül 1921	120 mm.lik Fransız top mermisi	1.946 adet
2 Ağustos-10 Eylül 1921	75 mm.lik Avusturya top mermisi	248 adet
2 Ağustos-10 Eylül 1921	88 mm.lik İngiliz sahra topu mermisi	36.146 adet

<sup>122</sup> E.MÜTERCİMLER, *a.g.e.*, s.236.

<sup>123</sup> ATASE ARŞ., *Kol: İSH*, Kutu: 1153, Göm: 151, Bel: 151-1.

<sup>124</sup> Motorgambotlar; 14 Tonluk, 20 Mil hızında, ahşap yapılı, her biri 150'şer beygirlik üç motorlu, her biri 1 adet 47 mm.lik top ve 2 adet makinelitüfekli, ayrıca sadece biri 1 adet 37 mm.lik uçaksavarlı, her biri 4 Ton yük (güverte üzerinde) kapasiteli idiler. Bkz: Erol MÜTERCİMLER, *İstiklal Harbinde Sovyet Yardımları*, İstanbul, 1997, s.237.

<sup>125</sup> TİH, C.V, s.36-37.

<sup>126</sup> F.ARMAOĞLU, *a.g.e.*, s.313-314'te 23 no.lu dipnot: Dokumenti Vneşney Politiki, Tom III, Str.675.

<sup>127</sup> TİH, C.V, s.91.

<sup>128</sup> *Harp Tarihi Arşivi (ATASE ARŞ)*, No. 1/4282, Dlp. 17, G. 4, Kls. 1030, Dos. 78, F. 40 (TİH, C.VII, s.348) ; TİH, C.VII, s.347-350 ; Y.STEFANOS, *a.g.e.*, s.631-634 ve TİH, C.V, s.36-37'deki bilgilerden derlenmiştir.



3 Ağustos-17 Ağustos 1921	İngiliz sahra topu	36 adet
3 Ağustos-17 Ağustos 1921	Toparlak <sup>129</sup>	24 adet
19 Ağustos-20 Ağustos 1921	Levis hafif makineli tüfek	28 adet
19 Ağustos-20 Ağustos 1921	Şuşe hafif makineli tüfek	60 adet
19 Ağustos-20 Ağustos 1921	Avusturya hafif makineli tüfek	1 adet
19 Ağustos-4 Ekim 1921	Rus piyade cephanesi	4.497 sandık
19 Ağustos-4 Ekim 1921	Alman piyade cephanesi	371 sandık
19 Ağustos-4 Ekim 1921	Avusturya piyade cephanesi	1.691 sandık
19 Ağustos-4 Ekim 1921	Belçika ve Fransız piyade cephanesi	401 sandık
10 Eylül 1921	Rus gaz maskesi	19.359 adet
29 Eylül 1921	Rus deniz motorgambotu	2 adet

## 2.7. Büyük Taarruza Hazırlık Dönemi ( 11 Ekim 1921-30 Temmuz 1922)

Sakarya Zaferi sonrasında tutum değiştirmek zorunda kalan Sovyet Rusya; 13 Ekim 1921'de Türkiye, Azerbaycan, Gürcistan ve Ermenistan'ın katılımıyla Kars Antlaşması'nı imzalamıştır. Böylece Misak-ı Milli'nin şartları Sovyet Rusya ile beraber üç Kafkas devletine de kabul ettirilmiş ve İngiltere'nin Kafkasya siyaseti iflas etmiştir.<sup>130</sup>

Öte yandan Sakarya Zaferi, Ankara-Paris yakınlaşmasını da doğurmuş ve Türkler ile Fransızlar arasında görüşmeler başlamıştır. Bu durumdan rahatsız olan Ruslar, Ankara Hükümeti Dışişleri Bakanı Yusuf Kemal Bey ile Fransız Temsilcisi Franklin Bouillon arasındaki görüşmelerden kuşkulandı. Moskova Büyükelçisi Ali Fuat Paşa 17 Ekim 1921'de Stalin ile görüşüp; TBMM'nin maksadının İngiltere ile Fransa'yı birbirlerinden ayırmak olduğunu, Sovyet Rusya'nın Türkiye'ye söz verdiği

<sup>129</sup> Toparlak: Eskiden çekili topçuda kullanılan ve topu araba haline getiren, önünde hayvan koşulmasına uygun düzeni bulunan iki tekerlekli sandık biçiminde; sandık kısmının içi cephaneye payının bir kısmının konulmasına uygun, üstü de mürettebattan üç kişinin oturmasına elverişli şekilde imal edilen araç. Araca toparlak adının mevzideki bir topu alıp toparlamasından ötürü verilmiş olması muhtemeldir. Bkz: Muzaffer ERENDİL, *Topçuluk Tarihi*, Ankara, 1988, s.160.

<sup>130</sup> S.R.SONYEL, *a.g.e.*, C.II, s.185-186.



yardımı sağlamamasının sonucu olarak Türkiye'nin Fransa'ya başvurmak zorunda kaldığını bildirmiştir.<sup>131</sup>

Ankara Hükümeti'nin Fransa kozunu etkili biçimde kullanması semeresini vermiş ve Türkiye-Sovyet Rusya arasında yumuşama süreci başlamıştır. Nitekim Ali Fuat Paşa'nın Stalin'le yaptığı görüşmenin ardından para yardımı ile bir kısım askeri malzemenin Türkiye'ye doğru yola çıkarılmasında mutabık kalınmıştır. Bunun üzerine Ukrayna İçtimai Şura Cumhuriyeti'nin "Fevkalade Sefir" olarak tayin ettiği<sup>132</sup> General Frounze başkanlığındaki heyet; 5 Kasım 1921'de Türkiye'ye doğru yola çıkıp, Tiflis'teki Sovyet Rusya temsilcisi B.V.Legran'dan Ankara'ya götürülmek üzere **1.100.000 Altın Rubleyi** teslim alarak Trabzon –Samsun yoluyla 13 Aralık 1921'de Ankara'ya varmıştır.<sup>133</sup> İncelediğimiz başka bir kaynak,<sup>134</sup> paranın geliş tarihini Kasım 1921 olarak göstermekte ise de tutarının 1.100.000 Altın Ruble olduğunu teyit etmektedir.

Bu arada Çiçerin, Stalin'e 19 Kasım 1921'de yazdığı bir mektupta Türkiye'ye teknik ve idari personel ile beraber fabrikalar gönderilmesini, teknik ve tarım uzmanı yetiştirilmek üzere Türkiye'den öğrenci alınmasını teklif etmiş ve Çiçerin'in bu teklifini Lenin de desteklemiştir.<sup>135</sup>

General Frounze Ankara'ya vardığından oniki gün sonra, 25 Aralık 1921'de Mustafa Kemal Paşa ile yaptığı görüşmesinde; askeri yardımın artırılacağını, ekonomik ve teknik yardım konusunda Türkiye'nin tekliflerini Moskova'ya bildireceğini ve gerçekleşmesi için çaba göstereceğini belirtmiştir. Bu arada 29 Aralık 1921'de Novorosisk Türk Konsolosu'na önemli miktarda cephane ve silah teslimatı yapılmıştır.<sup>136</sup>

Öte yandan bu görüşmelerde General Frounze'nin, Karadeniz'deki Rus limanlarından üç Sovyet Rus Kolordusu getirerek Kocaeli Bölgesi'ne yığınak

<sup>131</sup> S.R.SONYEL, *a.g.e.*, C.II, s.186-187.

<sup>132</sup> S.TANSEL, *a.g.e.*, C.IV, s.53-54.

<sup>133</sup> Y.STEFANOS, *a.g.e.*, s.342-344. Bkz: EK-12.

<sup>134</sup> A.MÜDERRİSOĞLU, *a.g.e.*, s.514.

<sup>135</sup> Y.STEFANOS, *a.g.e.*, s.342.

<sup>136</sup> Y.STEFANOS, *a.g.e.*, s.344,346.

yapılmasını teklif ettiği duyulmuş<sup>137</sup> ise de, böyle bir olay gerçekleşmemiştir. Sonunda Türkiye-Ukrayna yetkilileri arasında devam eden görüşmelerde uzlaşma sağlanmış ve uzlaşmanın ardından 2 Ocak 1922'de Türkiye-Ukrayna Antlaşması imzalanmıştır. Bu antlaşma ile Türk-Rus ilişkileri zirveye ulaşmış, Batılı bazı yazarlara göre General Frounze, Türkiye'ye Sovyet Rusya'dan mali yardım ve üç tümeni donatacak kadar silah sağlamıştır.<sup>138</sup> Aslında Mustafa Kemal Paşa, Fransa'ya tamamen güvenilmeyeceğini anlamış ve tekrar Sovyet Rusya'ya yönelmiştir.

2 Ocak 1922'de imzalanan Türkiye-Ukrayna Antlaşması'nın ardından General Frounze ve beraberindeki heyet Moskova'ya dönmüştür. General Frounze, 2 Şubat 1922'de Rus Komünist Partisi Merkez Komitesi'ne sunduğu raporda; TBMM 1921 Bütçesi'nin 30.000.000 kağıt lira açıkla kabul edildiğini, ancak giderler 90.000.000 kağıt liraya ulaştığından gerçek açığın daha yüksek olacağını ve yardım edilmesi gerektiğini belirtmiştir. Bunun üzerine kalan 3.5000.000 Altın Rublenin verilmesi kararlaştırılmış, paranın gönderilmesi 27 Şubat 1922'de Polit Büro'da kabul edilmiş ve bu paranın bizzat Sovyet Rusya Ankara Büyükelçisi Aralov tarafından Mustafa Kemal Paşa'ya teslim edilmesi talimatı verilmiştir.<sup>139</sup>

Aslında Türkiye'ye 3.500.000 Altın Rublenin verilmesinin kararlaştırıldığı günlerle İngiltere'nin Cenova'da organize ettiği konferansın zamanının çakışması manidardır. Çünkü 8 Şubat 1922'de yapılan Cenova Konferansı'nda İtilaf Devletleri; Sovyet Rusya'nın Türkiye'ye para ve silah yardımını durdurmasını istemişler, konferansa Ankara Hükümeti'nin katılma isteği yine İngiltere tarafından reddedilmiş, bunun üzerine Ankara Hükümeti de konferansın sonuçlarını tanımayacağını bildirmiş, ancak Sovyet Rusya'nın İtilaf Devletleri safına geçmesinden endişe duyan Ankara'nın bu endişesi gerçekleşmemiştir.<sup>140</sup>

Öte yandan 27 Şubat 1922'de Polit Büro'da Türkiye'ye verilmesi kabul edilen **3.500.000 Altın Ruble** 26 Nisan 1922'de Samsun'a gelmiş<sup>141</sup> ve bu para Sovyet Rusya'nın yeni Ankara Büyükelçisi Aralov tarafından 3 Mayıs 1922'de Ankara

<sup>137</sup> Aptülâhat AKŞİN, *Atatürk'ün Dış Politika İlkeleri ve Diplomasisi*, Ankara, 1991, s.60-61.

<sup>138</sup> S.R.SONYEL, *a.g.e.*, C.II, s.190.

<sup>139</sup> Y.STEFANOS, *a.g.e.*, s.346-348. Bkz: EK-13.

<sup>140</sup> S.R.SONYEL, *a.g.e.*, C.II, s.192-193.

<sup>141</sup> *Cumhurbaşkanlığı Arşivi*, A. III. 10. a-3, Dos. 44, F. 25-9 (TİH, C.VII, s.171.).

Hükümeti'ne teslim edilmiştir.<sup>142</sup> Söz konusu 3.500.000 Altın Rublenin Mayıs 1922'de Türkiye'ye teslim edildiği bir başka kaynak tarafından da teyit edilmektedir.<sup>143</sup> Ruslar ayrıca 17 Haziran 1922'de 30.000 adet otomatik tüfek şarjörü vermişlerdir.<sup>144</sup>

Başlangıçta Batum, Tuapse ve Novorosisk Kıdemli Deniz Subaylıkları marifetiyle Sovyet Rusya'dan kömür karşılığında, daha sonra da para karşılığında alınan motorlu kara ve deniz taşıtlarıyla otomobil benzini, 680 oktanlı uçak benzini, mazot, gaz yağı ve makine yağı gibi petrol ürünleri; 25 Mayıs 1922'de Türk ve Rus Hükümetleri arasında yapılan mübadeleye esas fiyatların belirlendiği bir protokolden sonra kömürle mübadele edilmiştir. Ancak elde tanker gemisi olmadığından petrol ürünleri taşımacılığı varillerle yapılmıştır.<sup>145</sup>

Bu dönemde Sovyet Rusya'dan alınan askeri yardımlar<sup>146</sup> aşağıdaki tabloda gösterilmiştir:

Büyük Taarruza Hazırlık Dönemindeki Sovyet Rusya Askeri Yardımları		
Tarih	Malzeme Cinsi	Miktarı
15 Ekim 1921-23 Mayıs 1922	75 mm.lik top mermisi	7.242 adet
15 Ekim 1921-23 Mayıs 1922	120 mm.lik Fransız top mermisi	1.131 adet
15 Ekim 1921-23 Mayıs 1922	105 mm.lik obüs mermisi	7.083 adet
15 Ekim 1921-23 Mayıs 1922	Erhart dağ topu mermisi	8.686 adet
15 Ekim 1921-23 Mayıs 1922	Kudretli dağ topu mermisi	8.706 adet
15 Ekim 1921-23 Mayıs 1922	Osmanlı sahra topu mermisi	211 adet
15 Ekim 1921-23 Mayıs 1922	Rus piyade cephanesi	283 sandık
19 Ekim 1921-12 Mayıs 1922	Avusturya piyade cephanesi	2.951 sandık
19 Ekim 1921-12 Mayıs 1922	Osmanlı piyade cephanesi	2.185 sandık
19 Ekim 1921-12 Mayıs 1922	Büyük ve küçük çaplı mavzer cephanesi	8.383 sandık
19 Ekim 1921-12 Mayıs 1922	Piyade manevra mermisi	717 sandık

<sup>142</sup> Y.STEFANOS, *a.g.e.*, s.349.

<sup>143</sup> A.MÜDERRİSOĞLU, *a.g.e.*, s.514.

<sup>144</sup> Bkz: EK-14.

<sup>145</sup> *TİH, C.V*, s.108-109.

<sup>146</sup> *Harp Tarihi Arşivi (ATASE ARŞ.)*, No.1/4299, Dlp. 30, G. 2, Kls. 1724, Dos. 624, F. 2-1 (*TİH, C.VII*, s.405); *Cumhurbaşkanlığı Arşivi: A-III-8-B*, Dos. 26, F. 31-1, F. 31-2 (*TİH, C.VII*, s.406); *TİH, C.VII*, s.405-408 ve Y.STEFANOS, *a.g.e.*, s.631-634'deki bilgilerden derlenmiştir.

23 Ekim 1921	Çeşitli hafif makineli tüfek	9 adet
26 Ekim 1921-14 Haziran 1922	İngiliz tüfeği	472 adet
26 Ekim 1921-14 Haziran 1922	Avusturya tüfeği	2.710 adet
26 Ekim 1921-14 Haziran 1922	Alman tüfeği	4.022 adet
26 Ekim 1921-14 Haziran 1922	Fransız tüfeği	529 adet
26 Ekim 1921-14 Haziran 1922	Japon tüfeği	279 adet
26 Ekim 1921-14 Haziran 1922	Osmanlı tüfeği	1.703 adet
26 Ekim 1921-14 Haziran 1922	Belçika tüfeği	293 adet
1 Aralık 1921	Rus mermi kovanı	48 sandık
1 Aralık 1921	Rus mermi kapsülü	8 sandık
1 Aralık 1921	Rus mermi çekirdeği	104 sandık
1 Aralık 1921	Dumansız barut	10 sandık
1 Aralık 1921	Ham pamuk	20 çuval
1 Ocak 1922-14 Mart 1922	Çeşitli top hartucu <sup>147</sup>	9.103 adet
5 Ocak 1922	Çeşitli tüfek	288 adet
5 Ocak 1922	Avusturya piyade cephanesi	479 sandık
5 Ocak 1922	15'lik Rus sahil topu mermisi ve hartucu	500 adet
5 Ocak 1922	105 mm.lik Rus obüs mermisi	1.960 adet
5 Ocak 1922	Avusturya top mermisi	235 adet
5 Ocak 1922	105 mm.lik Rus obüs hartucu	1.143 adet
5 Ocak 1922	Avusturya top mermisi hartucu	55 adet
5 Ocak 1922	Avusturya top kaması <sup>148</sup>	11 adet
5 Ocak 1922	Avusturya top nişangahı	11 adet
5 Ocak 1922	Japon top nişangahı	11 adet
5 Ocak 1922	Japon top kaması	11 adet
5 Ocak 1922	Rus mayını	200 adet
5 Ocak 1922	Rus dürbünü	4 adet
5 Ocak 1922	Rus sahil topu	2 adet
5 Ocak 1922-25 Nisan 1922	150 mm.lik sahil topu	3 adet
5 Ocak 1922-25 Nisan 1922	Şinayder dağ topu	4 adet

<sup>147</sup> İtalyanca cartoccio sözcüğünden türeyen hartuç, topçulukta bezden veya kartondan yapılmış barut kesesini anlatır. Bu keselerin içine konulan barut miktarı ihtiyaca göre değişir. Hartuçlar mermi namluya sürüldükten sonra gerisine yerleştirilir. Bkz: M.ERENDİL, *Topçuluk Tarihi*, Ankara, 1988, s.154.

<sup>148</sup> Kama, namlunun gerisini kapayan ve barut gazının geri kaçmasını önleyen tıkaç verilen addır. Bkz: M.ERENDİL, *Topçuluk Tarihi*, s.155.

5 Ocak 1922-25 Nisan 1922	Rus dağ topu	12 adet
5 Ocak 1922-25 Nisan 1922	Rus bomba topu	13 adet
12 Şubat 1922	Rus piyade mermi fabrikası teçhizatı	18 sandık
19 Şubat 1922	Fransız top hartucu	5.410 adet
19 Şubat 1922	İngiliz top mermisi	48 sandık
19 Şubat 1922	Fransız top mermisi	6.402 adet
22 Şubat 1922	Rus telsiz-telgraf istasyonu	2 adet
22 Şubat 1922	Dört tekerlekli at arabası	2 adet
22 Şubat 1922	İki tekerlekli nakliye arabası	2 adet
2 Nisan 1922	Avusturya piyade cephanesi	325 sandık
2 Nisan 1922	Belçika piyade cephanesi	20 sandık
2 Nisan 1922	Nişan dairesi <sup>149</sup>	15 adet
4 Nisan 1922	Top kapsülü	150 adet
4 Nisan 1922	Rus aydınlatma tabancası	22 adet
4 Nisan 1922	Rus aydınlatma mermisi	351 adet
25 Nisan 1922	Rus mayını	150 adet
25 Nisan 1922	Dürbün	2 adet
17 Haziran 1922	Otomatik Tüfek Şarjörü	30.000 adet

## 2.8. Büyük Taarruz ve Takip Harekatı Dönemi (31 Temmuz 1922- 3 Ekim 1922)

Sovyet Rusya'dan Büyük Taarruz öncesinde, Ağustos 1922'de 1 subay, 1 maliye memuru ve 15 erin nezaretinde 12 sandık Rus altını Samsun'a gönderilmiş,<sup>150</sup> ayrıca Büyük Taarruz'dan sonra da çeşitli silah, mühimmat, askeri malzeme ve akaryakıt gelmiştir.<sup>151</sup> Ancak Büyük Taarruz'dan sonra gelen malzemelerin Milli Mücadele'ye etkisi olmadığı düşüncesinden hareketle bunları incelememize dahil etmedik. Büyük Taarruz öncesinde gelen 12 sandık Rus altınının; daha önce değindiğimiz Halil Paşa'nın Karaköse'ye 27 Ağustos 1920'de getirdiği altınlar gibi olduğu varsayımından hareketle **1.033.600 Altın Ruble** olduğunu değerlendirdik.

<sup>149</sup> Nişan dairesi, sahra topçusunda kullanılan tevcih (yöneltilme) ve açı ölçme aletidir. Bkz: M.ERENDİL, *Topçuluk Tarihi*, s.158.

<sup>150</sup> *TİH, C.V*, s.83.

<sup>151</sup> *TİH, C.V*, s.85.

Sakarya Meydan Muharebesi'nin kazanılmasından itibaren yaklaşık 11,5 ay boyunca bütün iç ve dış kaynaklarını seferber ederek Yunan Ordusu'na karşı kesin sonuçlu bir harbe hazırlanan Türk Ordusu; nihayet 26 Ağustos 1922'de Büyük Taarruz'a başlayıp, 30 Ağustos 1922'de Başkomutanlık Meydan Muharebesi ile Yunan güçlerine son darbeyi vurmuş ve 9 Eylül 1922'de İzmir'e girmiştir.

Sovyet Rusya Dışişleri Bakanlığı, 26 Ağustos Büyük Taarruzu'nu ve 30 Ağustos Zaferi'ni 3 Eylül 1922'de kutlamıştır. Lakin Türkler'nin Yunanlılar'ı Anadolu'dan kovması ve İtilaf Devletleri ile barış sürecine girmesi Türkiye-Sovyet Rusya ilişkilerinde yeni ve sancılı bir dönem başlatmıştır. Nitekim bütün bu gelişmelerden hiç de hoşnut olmayan Sovyet Rusya, Mustafa Kemal Paşa'yı desteklemekten vazgeçip Pontus Devleti'nin bağımsızlığı için ağırlığını koyacağını belirtmiştir.<sup>152</sup> Aslında bu tavır değişikliği sürpriz oluşturmamaktadır; çünkü Sovyet Rusya, Milli Mücadele'ye yardım ederken ilk günden itibaren Türkiye'yi bolşevikleştirmeyi düşünmüş, ancak başarılı olamamıştır.

## 2.9. Sovyet Rusya Yardımlarının Özeti ve Değerlendirilmesi

I. Dünya Savaşı sonrası gizli anlaşmaları açıklamakla beraber aslında tarihi emellerinden vazgeçmeyen Sovyet Rusya, Mustafa Kemal Paşa'nın Batılılar ile anlaşma ve uzlaşması ihtimalinden endişe duymuş;<sup>153</sup> Türkiye ile anlaştığı takdirde hem güney yanını emniyete alabileceğini, hem de Türkiye'yi bolşevikleştirerek İslam Dünyası'nı kazanabileceğini düşünerek Milli Mücadele'ye yardım etmiştir. Diğer bir deyişle Sovyet Rusya, Türkiye'ye yardım etse bile tarihi çıkarları değişmemiş, hatta yardımlarının bir nedeni de bu çıkarlarını korumak olmuştur.

Öte yandan Türk-Fransız ilişkileri, Rus-İngiliz ilişkileri ve Ermenistan meselesi, Milli Mücadele yıllarındaki Türk-Rus ilişkilerini gölgeleyen ve dolayısıyla Rus yardımlarını etkileyen faktörler olmuşlardır. Bu yıllarda Sovyet Rusya'nın sınırsız bir para ve malzeme yardımı yapacak durumda olmaması, Sovyet Rusya-İngiltere ticaret anlaşmasının gerekliliği, yardım olarak verilen silahların Sovyet Rusya'ya karşı kullanılması

<sup>152</sup> R.DOĞANAY, *a.g.e.*, s.75.

<sup>153</sup> F.ARMAOĞLU, *a.g.e.*, s.316.



tehlikesi gibi nedenlerin Türk-Rus ilişkilerinin daha çok geliştirilmesini engellediği de söylenebilir.

Sovyet Rusya yardımı genellikle 1920 ve 1921 yıllarında yapılmış, Ankara Hükümeti'nin askeri başarılar kazanması ve anti-komünist davranmaya başlamasıyla 1922 yılında kesilmiştir. Ruslar genellikle I. Dünya Savaşı sırasında Çarlık Rusyası ordularının Osmanlılar ve Almanlar'dan ele geçirdiği silahlar ile iç savaş sırasında Kızılordu'nun ele geçirdiği İngiliz ve Fransız silahlarını yardım olarak vermişlerdir.<sup>154</sup> Bu yardımların ayrıntıları ilgili bölümlerde mümkün mertebe kronolojik sıraya göre verilmeye çalışılmıştır.

Sovyet Rusya'dan gelen para yardımı konusunda araştırmamızda başvurduğumuz değişik kaynaklarda değişik rakamlara rastladık. Söz konusu para yardımının miktarı; "Tarihte Türk-Rus İlişkileri" adlı yayının bir yerinde 16.500.000 Altın Ruble, bir yerinde 17.500.000 Altın Ruble, bir yerinde de Ali Fuat Cebesoy'un 1958 yılında yaptığı bir açıklamaya dayanılarak 10.000.000 Altın Ruble<sup>155</sup> olarak belirtilmektedir. Yine bu konuda Şevket Süreyya AYDEMİR 15.000.000 Altın Ruble,<sup>156</sup> Yerasimos STEFANOS 11.000.000 Altın Ruble ve 100.000 Osmanlı Altını,<sup>157</sup> Alptekin MÜDERRİSOĞLU 11.000.000 Altın Ruble ve 100.000 Lira değerinde külçe altın,<sup>158</sup> Fahir ARMAOĞLU 10.000.000 Altın Ruble ve 200,6 kg külçe altın<sup>159</sup> tutarında para yardımı yapıldığını belirtmektedir.

Ancak Sovyet Rusya'nın Türkiye'ye yaptığı mali yardımlarda bir nokta vardır ki, kanaatimize göre ayrı bir araştırma konusu olmayı gerektirmektedir. Bu konu özetle şu şekildedir:

1920'de kurulmuş olan ilk ve son Buhara Cumhuriyeti Cumhurbaşkanı olan Osman KOCAOĞLU, Temmuz 1920'de cereyan eden Türk-Rus görüşmeleri sırasında Moskova'da bulunmaktadır ve Türk Heyeti'nin yardım olarak altın para istediğini Rus yetkililerden duymuştur. Osman Bey bunun üzerine Buhara'ya dönüşünde konuyu

<sup>154</sup> A.MÜDERRİSOĞLU, *a.g.e.*, s.518.

<sup>155</sup> M.ERENDİL, *Tarihte Türk-Rus İlişkileri*, s.110-111.

<sup>156</sup> Ş.S.AYDEMİR, *a.g.e.*, C.II, s.463.

<sup>157</sup> Y.STEFANOS, *a.g.e.*, s.641.

<sup>158</sup> A.MÜDERRİSOĞLU, *a.g.e.*, s.515.

<sup>159</sup> F.ARMAOĞLU, *a.g.e.*, s.313-314'te 23 no.lu dipnot: Dokumenti Vneşney Politiki, Tom III, Str.675.



gündeme getirmiş ve Çarlık Rusyası zamanından kalma altınlardan bir kısmı olan 100.000.000 Altın Ruble, parlamento kararıyla Ankara'ya teslim edilmek üzere Sovyet Rusya yetkililerine teslim edilmiştir.<sup>160</sup> Buhara Cumhuriyeti'nden Türkiye'ye gönderilmek üzere Sovyet Rusya'ya teslim edilen para konusu, başka bir kaynakta ise şöyle anlatılmaktadır:

Eylül 1920'de kurulan Buhara Halk Cumhuriyeti'nin Cumhurbaşkanı olan Osman Hoca'nın Türk Milleti'ne en büyük hizmeti, Bolşevikler'in Buhara hazinesinden vagonlarla emaneten Moskova'ya götördükleri altınların bir kısmını Ankara Hükümeti'ne yardım olarak göndermesi olmuştur. Lenin, Cumhurbaşkanı Osman Hoca ile Maliye Nazırı Feyzullah Hoca'yı Türkiye'ye yardım için Moskova'ya çağırmıştır. Osman Hoca da hiç tereddüt etmeden 100.000.000 Altın verebileceğini söyleyince Lenin hayretini gizleyememiştir. Ruslar, Buhara'dan gelen altınları Moskova Darphanesi'nde Rus sikkesi olarak bastırıp bir kısmını Türkiye'ye göndermiştir.<sup>161</sup>

Bizim araştırmalarımıza göre Sovyet Rusya'nın Türkiye'ye gönderdiği mali yardımın tutarı 14.260.400 Altın Rubledir. Bir başka deyişle Buhara Cumhuriyeti'nin Türk Milli Mücadelesi'ne mali yardım olarak gönderdiği miktarın ancak % 14'ü Türkiye'ye ulaşmış, geri kalan % 86'sı Sovyet Rusya'da kalmıştır.

Araştırmamızda başvurduğumuz yayınlardan “Türk-Sovyet İlişkileri (Ekim Devriminden Milli Mücadeleye)” adlı kitabın yazarı olan Yerasimos STEFANOS; kitabının son bölümünde Sovyet Rusya'dan gelen para yardımı toplamının 80.000.000 Türk Lirası olduğunu, bu tutarın da yaklaşık olarak TBMM'nin 1920 ve 1921 savunma bütçesine denk geldiğini belirtmektedir. Ancak kanaatimizce bu rakam hatalıdır. STEFANOS; bilerek veya bilmeyerek, 1'lik Altın Rubleyi 10'luk Altın Ruble olarak değerlendirmiş, dolayısıyla rakam birdenbire on katına çıkmıştır. Oysa ki Sovyet Rusya'dan gelen altınlar; “*Yusuf Kemal Bey, beş arkadaşıyla 28 Nisan 1921 günü Kars'a geldi. İlk taksit olarak her biri 10 Altın Rublelik 400.000 adet Rus Rublesini beraberinde getirmişti*” ve “*...Sandıklar hariç, gelen para toplamı 2.500.000 Birlik Altın Ruble idi. Bunlar 10'luk Ruble olarak da 250.000 Altın Ruble tutmaktaydı.*”<sup>162</sup>

<sup>160</sup> A.MÜDERRİSOĞLU, *a.g.e.*, s.515 ; *TİH*, C.VII, s.172-173.

<sup>161</sup> A.Naim ÖKTEM, “Osman KOCAOĞLU”, *Türk Dünyası Dergisi*, S.10, İstanbul, 1968, s.18.

<sup>162</sup> *TİH*, C.VII, s.168.

ifadelerinden anlaşılacağı üzere 10'luk Altın Rubleler halinde gelmiştir. Keza, Sabahattin SELEK; Hasan Fehmi AYTAÇ, Ferit TEK ve Yusuf Kemal TENGİRŞEK ile yaptığı görüşmelerdeki tespitlerine dayanarak “*Ruslar, üç parti halinde 1.000.000 Rus Altını verdiler. Bu altınlar; Ferit (TEK) Bey'in Maliye Vekilliği zamanında 200.000, Hasan (SAKA) Bey'in Maliye Vekilliği zamanında 500.000 ve Hasan Fehmi (AYTAÇ) Bey'in Maliye Vekilliği zamanında 300.000 olmak üzere geldi*” ve “*İkinci parti olarak alınan 500.000 Altının 100.000'i, askeri müşavir olarak Moskova'ya giden Saffet ve Nuri Beylere teslim olunarak silah satın almak üzere Almanya'ya gönderilmiş, 400.000 Altını da Yusuf Kemal Bey beraberinde Kars'a getirmiştir*” demektedir.<sup>163</sup> Sovyet Rusya'nın söz verdiği planlı para yardımının 10.000.000 Altın Ruble olduğu göz önüne alınırsa Sovyet Rusya'dan gelen paranın 10'luk Altın Rubleler halinde teslim edildiği bu ifadelerden de kolayca anlaşılmaktadır.

Araştırmalarımızdan çıkan sonuca göre Sovyet Rusya'dan gelen toplam para yardımı olan 14.260.400 Altın Rublenin karşılığı, o dönemin kağıt Türk Lirası hesabı ile 9.270.000 Lira civarındadır<sup>164</sup> ve TBMM'nin 1920 ve 1921 savunma bütçesinin yaklaşık olarak % 11,3'üne tekabül etmektedir.<sup>165</sup>

Sovyet Rusya'dan gelen askeri yardım konusuna gelince, bu konuda da değişik kaynaklarda değişik malzeme cins ve miktarları telaffuz edilmektedir. “Tarihte Türk-Rus İlişkileri” adlı kaynağa göre 43.374 tüfek, 318 makinelitüfek, 81 top, 13 bomba, 56.042 sandık piyade tüfeği mermisi, 159.043 top mermisi, 2 telsiz, 19.359 gaz maskesi;<sup>166</sup> Ali Fuat Cebesoy'un 1958 yılında yaptığı bir açıklamaya göre 30.000 tüfek ve her bir tüfek için 1.000 mermi, 30.000 süngü, 300 makineli tüfek ve her bir makinelitüfek için 10.000 mermi, 1.500 kılıç, 54 top, 20.000 top mermisi, 20.000 gaz maskesi;<sup>167</sup> Fahir ARMAOĞLU'na göre 39.275 tüfek, 62.986.000 tüfek mermisi, 147.079 top mermisi,

<sup>163</sup> Sabahattin SELEK, *Anadolu İhtilali, C.I*, İstanbul, 2000, s. 139.

<sup>164</sup> Bir Osmanlı Altını, 10 Altın Rubleye tekabül etmektedir ve bu dönemde 560 Kuruş ile 750 Kuruş arasında işlem görmüş olup, ortalama olarak 650 Kuruş kabul edilmiştir. Dolayısıyla 1 Altın Rublenin karşılığı 0.65 Liradır. Bkz: A.MÜDERRİSOĞLU, *a.g.e.*, s.512-514. Yardımı Lira cinsinden hesaplamak gerekirse 14.260.400 Altın Rublenin karşılığı  $14.260.400 \times 0.65 = 9.269.260$  Lira, altın cinsinden hesaplamak gerekirse  $14.260.400 \times 0.000774 = 11.037$  kg'dır. 1 Altın Ruble 0.000774 kg'dır. Bkz: *TİH, C.VII*, s.173.

<sup>165</sup> TBMM'nin 1920 Milli Savunma Bütçesi 27.576.039 TL, 1921 Milli Savunma Bütçesi ise 54.160.058 TL, iki yılın toplamı 81.736.097 TL'dir. Bkz: A.MÜDERRİSOĞLU, *a.g.e.*, s.447.

<sup>166</sup> M.ERENDİL, *Tarihte Türk-Rus İlişkileri*, s.111.

<sup>167</sup> M.ERENDİL, *Tarihte Türk-Rus İlişkileri*, s.110.

1.000 atımlık top barutu, 4.000 el bombası, 4.000 şarapnel mermisi, 327 makinelitüfek, 54 top, 1.500 kılıç, 20.000 gaz maskesi;<sup>168</sup> Kazım ÖZALP'a göre 37.812 tüfek, 324 makinelitüfek, 66 top, 44.587 sandık tüfek mermisi, 200.573 adet top mermisi, 11 top kaması;<sup>169</sup> Alptekin MÜDERRİSSOĞLU'na göre 37.812 tüfek, 324 makinelitüfek, 44.587 sandık mermi, 66 top, 141.173 top mermisi<sup>170</sup> kadar askeri yardım alınmıştır.

Sovyet Rusya'dan alınan askeri yardım kapsamında Türkiye'ye gelen malzemenin cins ve miktarı bizim yaptığımız araştırma ve incelemeye göre ise daha farklıdır ve EK-15'de gösterilmiştir.

Sovyet Rusya'nın Milli Mücadele yıllarında Türkiye'ye yaptığı yardımları aşağıdaki başlıklar altında özetlemek mümkündür :

-Moskova Antlaşması'nın ardından Sovyet Rusya'nın Karadeniz'de İtilaf Donanması'na savaş açması sonucunda Ankara Hükümeti'nin Karadeniz'deki deniz ulaşım imkanlarının artması, böylece gerek Sovyet Rusya'dan gelen yardımların; gerek Doğu Cephesi'nden Batı Cephesi'ne gönderilen ve gerekse İstanbul ve civarından kaçırılan personel, silah, mühimmat ve diğer harp malzemelerinin Anadolu'ya intikalinin kısmen de olsa kolaylaşması,

-1920 ve 1921 yıllarındaki savunma bütçesinin % 11,3'ünü oluşturan toplam 14.260.400 Altın Ruble (Yaklaşık olarak 9.270.000 Türk Lirası) tutarında mali yardım yapılması,

-Milli Mücadele için ihtiyaç duyulan silah, mühimmat, akaryakıt ve diğer harp malzemelerinin oldukça önemli bir kısmının<sup>171</sup> karşılanması ve Rus limanlarında parası karşılığında Türk gemilerinin bakım ve onarımlarının yapılmasıdır.

<sup>168</sup> F.ARMAOĞLU, *a.g.e.*, s.313-314'te 23 no.lu dipnot: Dokumenti Vneşney Politiki, Tom III, Str.675.

<sup>169</sup> Kazım ÖZALP, *Milli Mücadele (1919-1922)*, Ankara, 1971, s.219. Bu kaynakta top mermilerinin sayısında toplama işleminden kaynaklanan bir hata vardır, toplam rakam 141.173 adet olmalıdır.

<sup>170</sup> A.MÜDERRİSSOĞLU, *a.g.e.*, s.517.

<sup>171</sup> Bkz: EK-15.

## ÜÇÜNCÜ BÖLÜM

### MİLLİ MÜCADELE DÖNEMİ'NDE HİNT MÜSLÜMANLARI'NIN YARDIMLARI

XX. Yüzyılın başlarında dünyada tek egemen İslam Devleti olan Osmanlı İmparatorluğu'nun Batı Dünyası'na karşı kazandığı herhangi bir başarı ya da zafer, İslam Dünyası nezdinde Türkler'in değil, İslamiyet'in başarısı olarak algılanmıştır. Çünkü Yavuz Sultan Selim'in 1517'de kazandığı Ridaniye Savaşı ardından Kahire'deki son Abbasi Halifesi Mütevekkil'den aldığı Hilafet Makamı, bundan sonra Osmanlı padişahlarının uhdesinde kalmış ve Osmanlı İmparatorluğu'na İslam Dünyası'nı temsil etme görevini yüklemiştir.

Ancak Osmanlı İmparatorluğu I. Dünya Savaşı'na girdiğinde Padişah Mehmet Reşat'ın Halife sıfatıyla ilan ettiği cihad çağrısına İslam Dünyası olumlu cevap vermemiş, hatta bazı Arap ülkeleri İngilizler ile işbirliği yaparak imparatorluk güçlerini arkadan vurmuşlar; Çanakkale'de Türkler'e karşı savaşan İngiliz ve Fransız birliklerinin çoğunluğunu, bu ülkelerin Müslüman sömürgelerinden gelen askerler oluşturmuştur.

İslam ülkeleri arasında İngiliz egemenliğinde olmasına rağmen Halife'ye bağlılıklarını sürdürmeye çalışanların başında Hint Müslümanları gelmiştir. Hint Müslümanları daha sonra Türk Kurtuluş Savaşı'nı kendilerine örnek alacak ve 15 Ağustos 1947'de bağımsız Pakistan Devleti'ni kuracaklardır.<sup>1</sup>

Hint Müslümanları'nın Türkiye'ye bakış açısını belirleyen temel etken, İslam Dini ve bu bağlamda Halifelik Makamı olmuştur denilebilir. Hint Müslümanları'nın Milli Mücadele'ye yardımcı olması, işte bu noktada başlamıştır. Yardımlar genel olarak; siyasi, sosyal ve mali platformlarda yapılmış, bu yardımların genel hatları izleyen paragraflarda anlatılmaya çalışılmıştır.

I. Dünya Savaşı'ndan yenik olarak çıkan Osmanlı İmparatorluğu ile İtilaf Devletleri arasında 30 Ekim 1918'de imzalanan Mondros Mütarekesi sonucunda Anadolu'nun İtilaf Devletleri kuvvetleri tarafından işgal edilmesi, Müslüman Türkler'e

<sup>1</sup> Alptekin MÜDERRİSOĞLU, *Kurtuluş Savaşının Mali Kaynakları*, Ankara, 1981, s.524.

baskı ve işkence uygulanması, Hilafet'in merkezi olan İstanbul'un başlangıçta gözetim ve daha sonra işgal altına alınması, Hint Müslümanları üzerinde tepki doğurmuştur. Bu tepkilerin sonucu olarak mitingler ve toplantılar düzenlenmiş, İngiltere'ye baskı uygulamak amacıyla örgütlenmeler başlamıştır.

Hint Müslümanları, Osmanlı İmparatorluğu'nun parçalanmasını engellemek için; hem siyasi, hem parasal, hem de kısıtlı da olsa personel desteği sağlamışlar; siyasi destek bağlamında özellikle İngiltere üzerinde baskı yapmışlar, Avrupa'da kulis yapmak için delegeler yollamışlar ve bu işlerin finansmanını kendileri sağlamışlardır.<sup>2</sup>

Kasım 1918'de işgallerin başlamasıyla Hint Müslümanları, bu duruma bir tepki olarak İngiltere Kraliyet Danışmanı Seyyit Emir Ali tarafından kaleme alınan muhtırayı İngiltere Dışişleri Bakanı Lord Curzon'a vermişlerdir. Bu muhtırada; Türkiye'nin çıkarlarının korunmasından ve İstanbul'un Türkler'in elinde kalması gerektiğinden ayrıntılı olarak bahsedilmiş, ardından muhtıra basına dağıtılmış ve basın mensuplarına hitaben yapılan konuşmada "*Türkiye'nin parçalanması amacıyla girişilen faaliyetlerin üzüntü ve hayretle izlendiği*" belirtilmiştir.<sup>3</sup>

Öte yandan Hindistan'da ortaya çıkan Hint Halifelik akımının Avrupa'daki başkanı Mehmet Ali; Roma'da İtalya Başbakanı, Dışişleri Bakanı ve Papa ile görüşerek Türk tezini Batı'ya tanıtmaya çalışmış, basın yoluyla İngilizler'i verdikleri sözleri tutmamakla suçlamış, İngilizler'in Trakya ve Anadolu'da Yunanlılar'ı desteklemeyi sürdürmesi halinde Hindistan'ın İngiltere ile ilişkilerini keseceği ve bunun bir cihada yol açacağı uyarısında bulunmuştur.<sup>4</sup>

Ocak 1919'da toplanan Hindistan Milli Kongresi'nde Türkiye'nin toprak bütünlüğü savunulmuş, Türkiye'nin parçalanmasından ve Saltanat Makamı'nın küçük bir hükümdarlık makamı düzeyine indirilmesinden duyulan endişe belirtilmiştir. Yine Hint Müslümanları 22 Mart 1919 tarihli Daily Telegraph gazetesi vasıtasıyla İngiltere

<sup>2</sup> Oya AKGÖNENÇ, "Türkiye-Pakistan İlişkilerinin Tarihi Temelleri ve Geleceği ", *Askeri Tarih Bülteni*, S.34, Ankara, Şubat 1993, s.19.

<sup>3</sup> Mustafa KESKİN, *Hindistan Müslümanlarının Milli Mücadele'de Türkiye'ye Yardımları (1919-1923)*, Kayseri, 1991, s.52-53.

<sup>4</sup> Salahi R. SONYEL, *Türk Kurtuluş Savaşı ve Dış Politika, C.II*, Ankara, 1991, s.66-67.

Dışişleri Bakanlığı'na ikinci bir muhtıra vererek Türkiye'nin bazı doğu illerinin Ermenistan'a verilecek olmasından duydukları endişeyi dile getirmişlerdir.<sup>5</sup>

Hint Müslümanları'nın lideri Muhammed Ali Cinnah, Türk topraklarının Yunanlılar'a verilmesini kınamış ve bunun kabul edilemeyeceğini İngilizler'e bildirmiş; ünlü şair ve düşünür Dr. Muhammed İkbâl de eserlerinde Milli Mücadele'yi övücü temalar işleyerek Türkiye'ye destek olmuştur.<sup>6</sup>

Hint Müslümanları'nın bir kısmı gönüllü gruplar oluşturarak Kafkasya yoluyla Anadolu'ya geçip Milli Mücadele'de savaşa da katılmışlardır.<sup>7</sup> Genelkurmay Başkan Vekili Fevzi Paşa imzasıyla Felah Grubu'na çekilen bir telgrafta da; Diyarbakır'da ordumuz adına çalışan Hintli Müslüman subaylardan bahsedilmiştir.<sup>8</sup> Bunlara örnek olarak Balkan Savaşı'ndan beri Türk Ordusu'nda görev yapan Hintli Yedeksubay Abdurrahman Bey verilebilir.<sup>9</sup>

Anadolu'da Milli Mücadele'yi başlatan Mustafa Kemal Paşa ve arkadaşları; Milli Mücadele boyunca kayıtsız şartsız millet egemenliğine dayalı milli bir devlet kurmak isterken zaman zaman İslamcı politikalar da kullanmışlar, böylece özellikle İngiltere'yi hedef almışlardır. Çünkü bu yıllarda İslam Dünyası'nın büyük bir kısmı İngiltere'nin işgal veya nüfuzu altındadır. İslam ülkeleri içinde de nüfusu en fazla olanı da Hindistan'dır ve bu ülkede, toplam nüfusun dörtte biri olan 70-80 milyon kadar Müslüman yaşamaktadır.<sup>10</sup>

İngiltere; İslam Dünyası üzerinde çok önemli bir etkisi olan Hilafet Müessesesi'ni sürekli olarak Türkiye aleyhinde kullanmak istemiş, bu makamın Türklerin elinde bulunmasından rahatsızlık duymuş, Hilafet Makamı'nı Araplar'a teklif edince de en büyük tepkiyi Hint Müslümanları'ndan almıştır.

Ankara Yönetimi, İslamcı politika bağlamında; 1919'da İngiliz egemenliğinden kurtulan Afganistan ile bir dostluk anlaşması imzalamış, bu anlaşmanın bir maddesi de

<sup>5</sup> M.KESKİN, *a.g.e.*, s.55-58.

<sup>6</sup> M.KESKİN, *a.g.e.*, s.79-81.

<sup>7</sup> O.AKGÖNENÇ, *a.g.m.*, s.19.

<sup>8</sup> M.KESKİN, *a.g.e.*, s.68.

<sup>9</sup> Selahattin TANSEL, *Mondros 'tan Mudanya'ya Kadar, C.II*, İstanbul, 1991, s.5.

<sup>10</sup> S.TANSEL, *a.g.e.*, C.II, s.178.



“Anlaşma taraflarından biri Doğu’yu istila eden ya da sömürge yapma politikasını takip eden herhangi bir emperyalist devlet tarafından ötekine yapılacak saldırıyı bizzat kendine yapılmış sayarak elindeki vasıta ve imkanlarla onu püskürtmeyi kabul eder.” şeklinde olmuştur ve aslında İngiltere’yi hedeflemiştir.<sup>11</sup> Bu sıralarda İngiltere ve Fransa, kendi Müslüman sömürgelerinin Anadolu’daki Milli Mücadele’den etkilenmesinden çekinmişler, Ankara Yönetimi ise Hilafet’i Milli Mücadele’de bir araç olarak kullanmıştır.<sup>12</sup>

### 3.1. Sivas Kongresi Öncesi Dönem (15 Mayıs 1919-4 Eylül 1919)

Türk Meselesi ile sadece Hint Müslümanları değil, diğer Hintliler de ilgilenmişlerdir. Nitekim Eylül 1919’da Hint lider Mahatma Gandhi, “*Türk Meselesi’nin Hindistan’da yaşayan 70 milyon Müslüman’ın meselesi olduğunu, 70 milyon ise Hindistan nüfusunun dörtte biri olduğuna göre milletin dörtte birinin yaralandığını, milletin dörtte birinin yaralanmasının diğerlerini de bu konuya seyirci bırakmayacağını*” söyleyerek Türkiye’ye olan yakın ilgisini açığa vurmuştur.<sup>13</sup>

Bu dönemde Hint Müslümanları; İzmir’in işgalinden sonra Londra’da ilk protesto mitingini düzenlemişler,<sup>14</sup> 24 Mayıs 1919’da yapılan bu mitingde “*Eğer İngiltere Halife ve İstanbul ile uğraşırsa, sınırları içindeki 80 milyon Müslüman’ı karşısında bulacaktır*” şeklinde konuşmalar olmuş ve “*Türkiye’nin parçalanmasına razı olunmadığı*” karar altına alınarak bu karar Paris Barış Konferansı’na bildirilmiştir.<sup>15</sup> 5 Haziran 1919 tarihli Sebil-ür Reşat Dergisi’nde çıkan bir yazıda da Hint Müslümanları, Türkiye’nin toprak bütünlüğünü ve bağımsızlığını savunmuşlardır.<sup>16</sup>

### 3.2. Sivas Kongresi ve Heyet-i Temsiliye Dönemi (4 Eylül 1919-22 Nisan 1920)

İslam’ın son bağımsız gücü sayılan Türkiye’nin işgaline öfke dolu ve Türkiye’ye ümit bağlamış durumda olan Hint Müslümanları; Ağa Han, Seyid Emir Ali, Abdülbari, Yusuf Ali, Şeyh Kıdvayi, İspahani gibi liderleri vasıtasıyla Türk tezini güçlü biçimde

<sup>11</sup> M.KESKİN, *a.g.e.*, s.74-77.

<sup>12</sup> S.R.SONYEL, *Türk Kurtuluş Savaşı ve Dış Politika, C.I*, Ankara, 1973, s.185-189.

<sup>13</sup> S.TANSEL, *a.g.e.*, C.II, s.178.

<sup>14</sup> A.MÜDERRİSOĞLU, *a.g.e.*, s.524.

<sup>15</sup> S.TANSEL, *a.g.e.*, C.II, s.176-177.

<sup>16</sup> M.KESKİN, *a.g.e.*, s.55-58.

savunmuşlar;<sup>17</sup> öte yandan 18 Eylül 1919'da Bombay'da yerli Hilafet Komitesi'nin düzenlediği mitinge 10.000 müslüman katılmış ve işgaller protesto edilmiştir.<sup>18</sup>

Hint Müslümanları, 8 Kasım 1919'da Delhi'de toplanan İslam Kongresi'nde Türkiye lehine gösterilerde bulunmuşlar, liderleri Mevlana Mehmet Ali Han'ın açtığı kampanya ile Anadolu'ya maddi yardım sağlamak için yardım komitesi kurup para toplamaya başlamışlardır.<sup>19</sup>

### 3.3. TBMM'nin Kurulmasından Sonraki Dönem (23 Nisan 1920-9 Kasım 1920)

Milli Mücadele'ye destek sağlamak maksadıyla TBMM Şeriye Encümeni, İslam Dünyası'na bir bildiri yayınlamıştır. Bu bildiri çerçevesinde Antalya Milletvekili Rasih Hoca, Hindistan'a gönderilip oradaki Müslümanlar'dan para istemiş, ve para yardımı sağlayarak birkaç ay sonra Türkiye'ye dönmüştür.<sup>20</sup>

Bu dönemde Türkiye 4 Eylül 1920'de Roma'da bir temsilcilik açmış,<sup>21</sup> Hint Müslümanları ile irtibatlar ve yapılan yardımlar Ankara'ya buradan iletilmiştir. Roma kanalıyla gelen Hint Müslümanları yardımı **300 Liradır.**<sup>22</sup>

Öte yandan İngilizler, Hint Müslümanları'nın Milli Mücadele'ye sempatiyle yaklaşmasından istihbarat alanında yararlanmaya çalışmışlardır. Hint Müslümanları'nın liderlerinden olan Emir Ali, 1 Kasım 1920'de verdiği bir beyanatta Hint Müslümanları'nın gönderdiği para yardımının Dr.Frew (Rahip Frew)'ya verildiğini belirtmiştir. Oysa ki Frew, bir İngiliz casusudur ve görevi, İngiliz himayesi için taraftar toplamaktır.<sup>23</sup> Bu konuda diğer bir örnek de Mustafa Sagir'dir. Aslında baştan beri Türk İstihbaratı tarafından kuşkuyla izlenen ve kendisini Hint Müslümanları'nın özel elçisi olarak tanıtop Ankara'ya gelen İngiliz casusu Mustafa Sagir, burada Mustafa Kemal Paşa ve diğer yetkililerle görüşmüş, Hindistan Hilafet Komitesi'nin birkaç yüzbin liralık yardımından bahsetmiştir. Bu görüşmelerinin sonucunu İstanbul üzerinden Hindistan'a

<sup>17</sup> S.R.SONYEL, *a.g.e.*, C.I, s.184.

<sup>18</sup> S.R.SONYEL, *a.g.e.*, C.I, s.185.

<sup>19</sup> A.MÜDERRİSOĞLU, *a.g.e.*, s.524.

<sup>20</sup> Hıfzı Veldet VELİDEDEOĞLU, *Milli Mücadele Anılarım*, İstanbul, 1983, s.143-144.

<sup>21</sup> Utkan KOCATÜRK, *Atatürk ve Türkiye Cumhuriyeti Kronolojisi (1919-1938)*, Ankara, 1988, s.199.

<sup>22</sup> Cihan DURU, Kemal TURAN, Abdurrahman ÖNGEOĞLU; *Atatürk Dönemi Maliye Politikası*, Ankara, 1982, s.359.

<sup>23</sup> A.MÜDERRİSOĞLU, *a.g.e.*, s.524.

bildirmek üzere yazdığı mektubun, gerçekte görünmez mürekkeple İngiliz İstihbaratı'na verilen bir rapor olduğu tespit edilen Sagir; yakalanarak yargılanmış, mahkemede suçunu itiraf edince idama mahkum edilmiş ve asılarak idam edilmiştir.<sup>24</sup>

#### 3.4. İnönü Muharebeleri ve Ayaklanmalar Dönemi (9 Kasım 1920-15 Nisan 1921)

İngilizler, II. İnönü Zaferi'nden sonra, bu başarının Hindistan'ı etkileyebileceği konusunda kaygılanmaya başlamışlardır. Gerçekten bu sıralarda Hindistan'da Türkiye lehine kıpırdanma hareketleri olmuş; Anadolu için paralar toplanmaya, toplantı ve mitingler düzenlenmeye başlanmıştır. Hindistan'dan İngiltere'ye giden bir heyet 24 Mart 1921'de İngiltere Başbakanı Lloyd George ile görüşerek Türkiye lehine isteklerini bildirmiş, özellikle İngilizler'in İstanbul'dan çekilmesini istemiştir.<sup>25</sup>

#### 3.5. Kütahya-Eskişehir Muharebeleri Dönemi ( 15 Nisan 1921-25 Temmuz 1921)

Hint Müslümanları liderlerinden Ağa Han, Hindistan Müslümanları adına İngiltere Başbakanı Lloyd George'a 8 Temmuz 1921'de gönderdiği mektubunda; "*Hint Müslümanları'nın İtilaf Devletleri'nin tarafsızlığından kuşku duyduğunu, Yunanlılar'a Ankara'ya kadar yürüme izni verilirken, Türkler'e Yunanlılar'ı Yunanistan'a kadar kovalama izni verilmediğini, İtilaf Devletleri'ni; ya Yunanistan'ı desteklemekten vazgeçmeleri, ya da tarafsız kalarak yalnız bırakmaları*" konusunda uyarmıştır.<sup>26</sup>

#### 3.6. Sakarya Meydan Muharebesi Dönemi ( 26 Temmuz 1921-10 Ekim 1921)

1920 Yılı başlarında kurulan, 1920 ve 1921 yıllarında Türkiye'nin toprak bütünlüğünü savunmuş olan Hindistan Hilafet Komitesi üyelerinden Şeyh Kıdvayi'nin 19 Eylül 1921'de Akşam Gazetesi'ne verdiği beyanatta bütün müslüman milletler Türkiye'ye yardıma çağrılmıştır.<sup>27</sup>

<sup>24</sup> A.MÜDERRİSOĞLU, *a.g.e.*, s.524-525.

<sup>25</sup> A.MÜDERRİSOĞLU, *a.g.e.*, s.525.

<sup>26</sup> S.R.SONYEL, *a.g.e.*, C.II, s.172.

<sup>27</sup> M.KESKİN, *a.g.e.*, s.62.

### 3.7. Büyük Taarruza Hazırlık Dönemi ( 11 Ekim 1921-30 Temmuz 1922)

Ankara Hükümeti'nin Kurtuluş Savaşı'nda yardıma en fazla ihtiyaç duyduğu dönem Büyük Taarruza Hazırlık Dönemi olmuştur. Çünkü kaynaklar; I. ve II. İnönü Savaşları, Kütahya-Eskişehir Muharebeleri ve Sakarya Savaşı ile tükenme noktasına gelmiştir. Hint Müslümanları'ndan gelen para yardımları da bu dönemde başlamıştır. Büyük Taarruza Hazırlık Dönemi'nde Hindistan Hilafet Komitesi'nden gelen para yardımları<sup>28</sup> aşağıdaki tabloda gösterilmiştir :

Büyük Taarruza Hazırlık Dönemi'nde Hindistan Hilafet Komitesi'nden Gelen Para Yardımları			
Makbuz Tarihi	Makbuz No.	Türk Lirası	İngiliz Lirası
26 Aralık 1921	305484	144.400	26.000
6 Şubat 1922	313022	36.300	6.000
18 Şubat 1922	313033	25.320	4.000
20 Şubat 1922	313035	32.300	5.000
22 Şubat 1922	313039	64.700	10.000
2 Mart 1922	313042	32.300	5.000
28 Mart 1922	313061	131.500	20.000
18 Nisan 1922	313085	33.150	5.000
2 Mayıs 1922	313097	32.100	5.000
31 Mayıs 1922	325508	26.800	4.000
26 Haziran 1922	325525	42.120	6.000
5 Temmuz 1922	325530	35.500	5.000
<b>T o p l a m</b>		<b>636.490</b>	<b>101.000</b>

Yine bu dönemde Hint Müslümanları'ndan gelen diğer para yardımları<sup>29</sup> aşağıdaki tabloda gösterilmiştir :

<sup>28</sup> M.KESKİN, *a.g.e.*, s.91. Tabloda gösterilen rakamların Türk Lirası ve İngiliz Lirası cinsinden ayrı ayrı değerlendirilmemesi gerekir. Dikkat edilecek olursa bu dönemde 1 İngiliz Lirasının değeri, 5,53 Türk Lirası ile 7,1 Türk Lirası arasında değişmiş olup, ortalama olarak 6,3 Türk Lirası civarında seyretmiştir. Diğer bir deyişle 636.490 Türk Lirası, 101.000 İngiliz Lirasının karşılığı olan tutardır. Dolayısıyla bu tablodaki yardım tutarı **636.490 Türk Lirası veya 101.000 İngiliz Lirası** olarak düşünülmelidir.

<sup>29</sup> M.KESKİN, *a.g.e.*, s.103. Kitabın bu sayfasında gösterilen 175 İngiliz Lirası, yaklaşık olarak 1.169 Türk Lirasına tekabül ettiğinden, tekrara neden olmamak için sadece 1.169 Türk Lirası değerlendirmeye alınmıştır. Tablodaki rakamlar Türk Lirası ve İngiliz Lirası cinsinden ayrı ayrı

<b>Büyük Taarruza Hazırlık Dönemi'nde Hint Müslümanları'ndan Gelen Diğer Para Yardımları</b>		
<b>Paranın Gönderildiği Kaynak</b>	<b>Türk Lirası</b>	<b>İngiliz Lirası</b>
24 Mayıs 1922 tarih ve 325506 no.lu makbuzla gelen	1.169	
Antalya yoluyla Ankara'ya gelen	6.386	
Londra'dan N.Reşat Bey vasıtasıyla gelen	619	
N.Reşat Bey vasıtasıyla gelen çek tutarı	2.091	
Raunyun Müslüman Cemiyeti'nden gelen	12.987	
Ranfute'den gelen çek tutarı	24.300	2.000
<b>T o p l a m</b>	<b>47.552</b>	<b>2.000</b>

### 3.8. Büyük Taarruz ve Takip Harekatı Dönemi (31 Temmuz 1922- 3 Ekim 1922)

Bu dönemde; Hindistan Hilafet Komitesi'nden 12 Ağustos 1922 tarihli ve 325546 numaralı makbuzla 35.900 Türk Lirası karşılığı olarak 5.000 İngiliz Lirası<sup>30</sup> gönderilmiştir.

### 3.9. Mudanya Mütarekesi ve Sonrası Dönem (3 Ekim 1922 ve Sonrası)

Mudanya Mütarekesi ve sonrasındaki dönemde Hindistan Hilafet Komitesi'nden gelen para yardımları<sup>31</sup> aşağıdaki tabloda gösterilmiştir :

<b>Mudanya Mütarekesi ve Sonrası Dönem'de Hindistan Hilafet Komitesi'nden Gelen Para Yardımları</b>			
<b>Makbuz Tarihi</b>	<b>Makbuz No.</b>	<b>Türk Lirası</b>	<b>İngiliz Lirası</b>
13 Şubat 1923	325356	14.000	2.000
19 Mart 1923	324729	19.410	3.000
27 Mart 1923	324736	68.000	10.000
9 Ağustos 1923	324940	7.770	1.000
<b>T o p l a m</b>		<b>109.180</b>	<b>16.000</b>

değerlendirilmelidir. Tablodaki yardım tutarı 47.552 Türk Lirasına ilaveten 2.000 İngiliz Lirası olarak düşünülmelidir.

<sup>30</sup> M.KESKİN, *a.g.e.*, s.91.

<sup>31</sup> M.KESKİN, *a.g.e.*, s.91. Tabloda gösterilen rakamların Türk Lirası ve İngiliz Lirası cinsinden ayrı ayrı değerlendirilmemesi gerekir. Dikkat edilecek olursa bu dönemde 1 İngiliz Lirasının değeri, 6,47 Türk Lirası ile 7,7 Türk Lirası arasında değişmiş olup ortalama olarak 6,82 Türk Lirası civarında seyretmiştir. Diğer bir deyişle 109.180 Türk Lirası, 16.000 İngiliz Lirasının karşılığı olan tutardır. Dolayısıyla bu tablodaki yardım tutarı 109.180 Türk Lirası veya 16.000 İngiliz Lirası olarak düşünülmelidir.

Yine bu dönemde Hint Müslümanları'ndan gelen diğer para yardımları<sup>32</sup> aşağıdaki tabloda gösterilmiştir :

<b>Mudanya Mütarekesi ve Sonrası Dönem'de Hint Müslümanları'ndan Gelen Diğer Para Yardımları</b>		
<b>Paranın Gönderildiği Kaynak</b>	<b>Türk Lirası</b>	<b>İngiliz Lirası</b>
19 Aralık 1922 tarih ve 325265 no.lu makbuzla gelen	3.800	
Raunyun Müslüman Cemiyeti'nden gelen	1.252	
Osmanlı Bankası kanalıyla gelen	4.317	150
Fransız Hindistanı'ndan gelen	65.716	
Londra'daki Dr.Ensari'den gelen	71.130	
Kudüs'deki Hacı Faik Bey'den gelen	27	
Paris Mümessili Ferid Bey'den	5.475	
Kudüs'deki Şeyh Mahmud Davudi'den gelen	800	
Londra'daki Durban Cemiyeti'nden	7.750	300
8 Mayıs 1923 tarih ve 325112 no.lu makbuzla gelen	873	
Saint Louis Cemaat-i İslamiyesi'nden gelen	5.811	
Ağaoğlu Ahmed Bey'den gelen	731	
<b>T o p l a m</b>	<b>167.682</b>	<b>450</b>

Hint Müslümanları'ndan gelen para yardımı konusunda araştırmamızda başvurduğumuz değişik kaynaklarda farklı rakamlara rastladık. Alptekin MÜDERRİSOĞLU; Hindistan Hilafet Komitesi'nden gelen para yardımı toplamının 125.000 İngiliz Lirası olduğunu, aslında bu paranın miktarının daha fazla olmasına rağmen Türkiye'ye gelene kadar kayıplara uğradığını belirtmektedir.<sup>33</sup> Türk İstiklal

<sup>32</sup> M.KESKİN, *a.g.e.*, s.103-104. Bu kitabın 104. sayfasında verilen "Diğer Yerlerden Gelen Yardımlar" tablosundaki 12 Ağustos 1922 tarih ve 325546 numaralı makbuzla gönderildiği belirtilen 35.900 Türk Lirası ve 5.000 İngiliz Lirası tutarındaki yardımın buraya yanlışlıkla konulduğunu düşünüyoruz. Çünkü bu tutar, aynı tarih ve numaralı makbuzla, kitabın 91. sayfasında, "Hindistan Hilafet Komitesi'nden Gelen Yardımlar" tablosunda da gösterilmiştir. 103. sayfada verilen "Diğer Yerlerden Gelen Yardımlar" tablosundaki 17 Temmuz 1922 tarih ve 325536 numaralı makbuzla gönderildiği belirtilen 2.904 Türk Lirası ve 400 İngiliz Lirası tutarındaki yardımın da buraya yanlışlıkla konulduğunu düşünüyoruz. Çünkü bu tutar da, aynı tarih ve numaralı makbuzla, kitabın 91. sayfasında, "Hindistan Hilafet Komitesi'nden Gelen Yardımlar" tablosuna dahil edilmiştir. Tekrara neden olmamak için bu tutarları, "Hint Müslümanları'ndan Gelen Diğer Yardımlar" bölümünde değil de, sadece "Hindistan Hilafet Komitesi'nden Gelen Yardımlar" bölümünde gösterdik. Kitabın bu sayfalarında gösterilen 112 İngiliz Lirası, yaklaşık olarak 800 Türk Lirasına; 115 İngiliz Lirası da yaklaşık olarak 873 Türk Lirasına tekabül ettiğinden, tekrara neden olmamak için sadece 800 Türk Lirası ile 873 Türk Lirası değerlendirmeye alınmıştır. Tablodaki rakamlar Türk Lirası ve İngiliz Lirası cinsinden ayrı ayrı değerlendirilmelidir. Dolayısıyla bu tablodaki yardım tutarı **167.682 Türk Lirasına ilaveten 450 İngiliz Lirası** olarak düşünülmelidir.

<sup>33</sup> A.MÜDERRİSOĞLU, *a.g.e.*, s.525-526.



Harbi VII. Cilt'te belirtildiğine göre ise gelen yardımın tutarı, yine sadece Hindistan Hilafet Komitesi kaynaklı olmak üzere 106.400 İngiliz Lirası karşılığı olarak 675.494 Türk Lirası<sup>34</sup> tutarındadır.

İncelediğimiz bir diğer kaynağa göre de toplanan paranın tutarının 329.774 İngiliz Lirası olduğu, ancak bununı sadece 122.000 İngiliz Lirası kadar tutarının Mustafa Kemal Paşa'ya gönderildiği ve aradaki farkın muhtemelen yollarda zayi olduğu<sup>35</sup> belirtilmekte, ancak bu konunun ispatı pek mümkün görünmemektedir. Biz Hindistan Hilafet Komitesi'nden gelen para yardımı toplamının 122.000 İngiliz Lirası tutarında olduğunu daha akla yatkın buluyoruz, çünkü bu tutarın tamamının makbuz tarih ve numaraları elimizde mevcuttur.

Bizim incelemelerimize göre ise Hint Müslümanları'ndan gelen para yardımı, yukarıda belirtilenlerden biraz daha farklıdır ve 781.570 Türk Lirası Hindistan Hilafet Komitesi'nden, 231.203 Türk Lirası da diğer yerlerden olmak üzere toplam tutar 1.012.773 Türk Lirası (156.632 İngiliz Lirası)<sup>36</sup> kadardır.

Mustafa Kemal Paşa'nın sarf etmekten özellikle kaçındığı bu para; başlangıçta kayıtlara sokulmamış, yine Mustafa Kemal Paşa'nın emriyle Osmanlı Bankası'nda muhafaza edilmiştir. Büyük Taarruz öncesinde mali imkanların tükenmesi nedeniyle paranın 600.000 Liralık kısmı geçici olarak Maliye Bakanlığı'na devredilmiş, 110.000 Liralık kısmı zorunlu ve acil ordu ihtiyaçları için, az bir kısmı da Büyük Taarruz sonrasında Yunanlılar'ın kaçarken Batı Anadolu'da yaptığı yıkımdan zarar gören halka yardım amacıyla dağıtılmıştır.<sup>37</sup> Harcanan kısım, Büyük Zafer'den sonra Maliye Bakanlığı tarafından Osmanlı Bankası'na iade edilmiştir.<sup>38</sup>

Mustafa Kemal Paşa; bu parayı, ilerde yapacaklarını düşünerek ve geldiği kaynak itibarıyla harcamak istememiş, hatta geri göndermeyi düşünmüştür. Çünkü bu para Hindistan Hilafet Komitesi'nden gelmiştir ve Hilafet, 3 Mart 1924'te

<sup>34</sup> *Türk İstiklal Harbi, C.VII, İdari Faaliyetler*, Ankara, 1975, s.175.

<sup>35</sup> M.KESKİN, *a.g.e.*, s.103.

<sup>36</sup> 1 İngiliz Lirasının değeri; Büyük Taarruza Hazırlık Dönemi'nde 6,3 Türk Lirası, Mudanya Mütarekesi ve Sonrası Dönem'de ise 6,82 Türk Lirası olarak kabul edilmiştir.

<sup>37</sup> Feyzullah EZER, *Batı Cephesinin İkmal ve İaşesi (1919-1922)*, Basılmamış Doktora Tezi, Elazığ, 2004, s.263.

<sup>38</sup> A.MÜDERRİSOĞLU, *a.g.e.*, s.526.

kaldırılacaktır. Ancak bu para geri gönderilmemiş ve 250.000 Liralık kısmı<sup>39</sup> Türkiye Cumhuriyeti'nin ilk yıllarında bir yatırım bankası olarak kurulan Türkiye İş Bankası'nın sermayesinde kullanılmıştır.<sup>40</sup>

### 3.10. Hint Müslümanları'nın Yardımlarının Özeti ve Değerlendirilmesi

Milli Mücadele esnasında İslam Ülkeleri'nden en önemli maddi yardım Hint Müslümanları'ndan gelmiş; Hint Müslümanları bu yardımı, Hilafet Makamı'na bağlılık adına, dini duygularla yapmışlardır.

Anadolu'da Milli Mücadele'yi başlatan Mustafa Kemal Paşa ve arkadaşları; Milli Mücadele boyunca zaman zaman İslamcı politikalar da kullanmışlar, böylece özellikle İngiltere'yi hedef almışlar; İngiltere ise İslam Dünyası üzerinde çok önemli bir etkisi olan Hilafet Müessesesi'ni sürekli olarak Türkiye aleyhinde kullanmak istemiş, ancak bunu başaramamıştır.

Hint Müslümanları'nın Milli Mücadele'ye yaptığı yardımları aşağıdaki başlıklar altında özetlemek mümkündür :

-Siyasi platformlarda; özellikle İngiltere Hükümeti nezdinde Türkler'e destek verilmesi, Avrupa'da Türk Milli Hareketi'nin tanıtılması,

-Sosyal platformlarda Türkler lehine toplantı ve mitingler düzenlenmesi, basın aracılığıyla destek verilmesi,

-Az sayıda da olsa gönüllü gruplar oluşturularak Anadolu'daki savaşa fiilen askeri destek verilmesi ve Hintli Müslüman subayların Türk Ordusu adına çalışması,

-En önemlisi, mali yönden oldukça zor anlar geçiren Mustafa Kemal Paşa ve arkadaşlarına parasal destek sağlanmasıdır ki, tespitlerimize göre bu yardımların toplamı 1.012.773 Türk Lirası (156.632 İngiliz Lirası)'dır.

<sup>39</sup> F.EZER, *a.g.t.*, s.263.

<sup>40</sup> O.AKGÖNENÇ, *a.g.m.*, s.19.

## DÖRDÜNCÜ BÖLÜM

### MİLLİ MÜCADELE DÖNEMİ'NDE İTALYA'NIN YARDIMLARI

Fransa ve İngiltere'nin Osmanlı İmparatorluğu topraklarının bir kısmını koz olarak kullanmaları sonucunda I. Dünya Savaşı'na İtilaf Devletleri safında giren İtalya, 26 Nisan 1915'te imzalanan Londra Anlaşması ardından 20 Ağustos 1915'te Osmanlı İmparatorluğu'na karşı savaşa girmiştir. İtilaf Devletleri, İtalya'nın Osmanlı İmparatorluğu üzerindeki isteklerine; 19 Nisan 1917'de imzalanan Saint Jean de Maurianne Antlaşması ile Aydın ve İzmir'in verilmesi,<sup>1</sup> Rusya'nın onay vermesi şartıyla da Mersin, İskenderun, Hayfa ve Akka'da serbest liman verilmesi<sup>2</sup> ile cevap vermeye çalışmışlardır. Ancak Bolşevik Rusya'nın 23-24 Kasım 1917'de tüm gizli anlaşmaları red ve ilan etmesiyle bu anlaşma kağıt üzerinde kalmış ve İngilizler, İtalya'yı bertaraf etmek için Yunanistan'a İzmir'i vaad ederek Anadolu toprakları üzerinde Mayıs 1919'dan itibaren Yunanistan'ı kullanmaya başlamışlardır.

18 Ocak 1919'da 32 devletin katılımıyla toplanan ve en önemli gündem maddelerinden birisi de Osmanlı İmparatorluğu topraklarının paylaşılması olan Paris Barış Konferansı, İtalya ve Yunanistan'ın büyük rekabetine sahne olmuş ve konferansta, başta İngiltere olmak üzere diğer devletler İtalya'ya karşı Yunanistan'ı desteklemişlerdir.<sup>3</sup> Bu konferansta üvey evlat muamelesi gören İtalya, artık politika değişikliğine gidecek, isteklerinin gerçekleşmemesinin yarattığı kızgınlıkla Türkler'e karşı daha iyi niyetli davranacak ve bu suretle müttefiklerinden adeta intikam alacaktır.<sup>4</sup> Nitekim İtalya; daha önce kendisine vaad edilen İzmir'in Yunanistan'a verilmesinden sonra, Anadolu'nun paylaşımında dışlandığı kanısıyla İngiliz ve Fransızlar'a küsmüş, deyim yerindeyse bir ara İngiltere ile arasındaki ipleri koparmış, İtilaf Devletleri'ne karşı kayıtsız davranmaya başlamış, Anadolu'da bölgesel imtiyazlar elde etmeyi düşünerek hareket etmiş ve bu nedenle bir an önce Türkler ile anlaşmak istemiştir. İtalya'nın Fransa ile birlikte kendi çıkarları için Ankara ile gayri resmi temaslara

<sup>1</sup> Salahi R.SONYEL, *Türk Kurtuluş Savaşı ve Dış Politika, C.II*, Ankara, 1991, s.2.

<sup>2</sup> Fahir ARMAOĞLU, *20. Yüzyıl Siyasi Tarihi (1914-1980)*, Ankara, 1983, s.136.

<sup>3</sup> *Türk İstiklal Harbi Mondros Mütarekesi ve Tatbikatı, C.I*, Ankara, 1992, s.275-279.

<sup>4</sup> Hamdi GÜRLER, "Milli Mücadele'de Türk - İtalyan İlişkileri", *Askeri Tarih Bülteni*, S.37, Ankara, 1994, s.58.

başlaması İtilaf Devletleri'nin kendi aralarında bölünmelerinde önemli bir etken olmuştur.<sup>5</sup>

Mondros Mütarekesi'nin ardından başlayan işgal sürecinde 28 Mart 1919'da Antalya'yı, 14 Mayıs 1919'da Selçuk ve Kuşadası'nı, 16 Mayıs 1919'da Güllük'ü, 2 Haziran 1919'da Milas'ı, 5 Haziran 1919'da Yatağan ve Çine'yi işgal eden İtalyanlar;<sup>6</sup> İzmir'in 15 Mayıs 1919'da işgali sonrasında ve 21 Şubat-12 Mart 1921 tarihlerinde yapılan Londra Konferansı'nda müttefiklerine karşı üstü kapalı da olsa Türk yanlısı politika izlemeye başlamışlar, bu yaklaşımda İtalya Başbakanı Kont Sforza ile Kont Caprini'nin<sup>7</sup> önemli rolleri olmuş, işgal ettikleri yerlerde Türkler'e hoşgörülü davranmışlardır. Bununla beraber İtalya, genel prensip olarak Ankara Hükümeti ile doğrudan ilişki kurmamayı tercih etmiş,<sup>8</sup> her ne kadar Türkiye ile silahlı mücadeleye girmemiş ise de hiçbir zaman müttefiklerini karşısına almamış, bir taraftan Türkiye'ye yardım ederken diğer taraftan İtilaf Devletleri ile beraber hareket etmiştir.

Öte yandan İngiltere; İtalya'yı Anadolu'dan tasfiye ederek bu devletin Anadolu üzerinde söz sahibi olmasını engellemek ve Akdeniz'i İtalya'ya kaptırmamak için İtalya'ya karşı sinsî politikalar izlemiş, Anadolu'da Yunanistan'ı, uluslararası platformda da ABD'yi İtalya'ya karşı kullanmış, ancak görünürde Yunanistan-İtalya çekişmesi varmış gibi bir hava yaratmıştır.

Ekonomik çıkarlar elde etmenin yanında dünyayı tehdit eden İngiliz yayılcılığını engelleme amaçlarını güderek Türkiye'ye yardım eden İtalya'nın Milli Mücadele boyunca Türkiye'ye yaptığı yardımın genel hatları izleyen paragraflarda anlatılmaya çalışılmıştır.

<sup>5</sup> Bige YAVUZ, *Kurtuluş Savaşı Döneminde Türk-Fransız İlişkileri (1919-1922)*, Ankara, 1994, s.11.

<sup>6</sup> *TİH Mondros Mütarekesi ve Tatbikatı, C.I*, s.321-323.

<sup>7</sup> İstanbul'da İtalyan Yüksek Komiseri olarak bulunan ve Haziran 1920- Haziran 1921 arasında İtalya Dışişleri Bakanlığı yapan Kont Sforza, Türkler'e sempatisi olan ve onun maiyetinde çalışan Kont Kaprini de Türkler'i seven kişilerdi. İstanbul'da İtalyan polislerinin komutanı olan Kont Kaprini, vaktiyle Girit Osmanlı Jandarma Teşkilatı'nda uzman olarak bulunmuş ve Girit Müslümanları'nın birçoğunun Rumlar tarafından öldürülmesine engel olmuştu. Bu nedenle Sultan Hamid, onu "Mütemayiz rical-i Osmani"den sayarak "Rütbe-i bala ricali" arasına sokmuş ve kendisine nişan bile vermişti. Bkz:Selahattin TANSEL, *Mondros'tan Mudanya'ya Kadar, C.IV*, İstanbul, 1991, s.146-147'de (117) no.lu dipnot.

<sup>8</sup> S.R.SONYEL, *a.g.e., C.II*, s.107.

İtalyanlar; genelde Milli Mücadele'yi desteklemişler, Türkler'i Yunanlılar'a karşı Kuva-yı Milliye çetelerini kurmaya teşvik etmişler, Kuva-yı Milliye'nin kendi işgal bölgelerinde oluşturulmasına örtülü destek vermişler, ancak iş resmiyete dökülünce bunu yalanlamışlardır.<sup>9</sup> Antalya'nın işgalinden on gün sonra, 7 Nisan 1919'da, 57. Tümen Komutanı Albay Şefik Bey'in, İtalyanlar'ın kontrolünde olan Antalya yakınlarındaki Bademağacı Köyü'ne gelip buradaki askeri depoda bulunan bütün mühimmatı Burdur yakınlarındaki Çeltikçi Köyü'ne taşıması,<sup>10</sup> Kuva-yı Milliye'nin örtülü olarak desteklenmesine güzel bir örnek teşkil eder.

Müttefiklerinden geri kalmamak için onlara karşı denge kurma çabasında olan İtalyanlar, İstanbul'daki Arnavut milletvekillerinden Şahin ve Ahmet Dino kardeşlerin kontrolündeki Türk-İtalyan Dostluk Derneği'ni himaye etmişler; İngilizler, bu derneğin Türk milliyetçileriyle temasta olduğuna inanmışlardır.<sup>11</sup> İtalya'nın İzmir'e siyasi temsilci olarak gönderdiği Teğmen Monfredi de, İzmir üzerindeki Yunan emellerini önleme düşüncesiyle, Nisan 1919 başlarında Arnavut ileri gelenlerinden oluşan 10 kişilik bir grubu İzmir'e getirerek Rumlar aleyhine çeteler kurmak istemiştir.<sup>12</sup>

İtalyanlar, istihbarat desteği bağlamında zaman zaman Türk milliyetçilerine yardım amacıyla gizli bilgiler de temin etmişlerdir. Mustafa Kemal Paşa, çoğu kez İtilaf Devletleri'nin niyet ve tasarıları konusunda bunlar açığa vurulmadan önce İtalyan kaynaklardan güvenilebilir ve önemli bilgiler almıştır. Örneğin İtalyanlar; Fransa ve İtalya'nın İngiltere'ye yaptığı baskıyla alınan ve Türkler'in İstanbul'da kalmasına izin verilen kararı ve İstanbul'un işgal edilerek milliyetçi kadronun tutuklanacağı haberini önceden Türkler'e bildirmişler;<sup>13</sup> iyi Türkçe bilen bir Yüzbaşı ile Belçikalı bir şahsın Türkiye ve İtalya aleyhine faaliyetlerde bulunmak için Burdur ve Bucak bölgelerine geldiği haberini de Antalya'daki Türk Mevki Komutanlığı'na iletmişlerdir.<sup>14</sup>

İtalyanlar'ın en büyük yardımı; silah ve mühimmat kaçakçılığına göz yummaları, hatta aracılık etmeleri, bu malzemenin denizyolu ile taşınmasında İtalyan

<sup>9</sup> Mevlüt ÇELEBİ, *Milli Mücadele Döneminde Türk-İtalyan İlişkileri*, Ankara, 1999, s.158-166.

<sup>10</sup> Nuri KÖSTÜKLÜ, *Milli Mücadele'de Denizli, Isparta ve Burdur Sancakları*, Ankara, 1999, s.143.

<sup>11</sup> Salahi R.SONYEL, *Türk Kurtuluş Savaşı ve Dış Politika, C.I*, Ankara, 1973, s.169.

<sup>12</sup> H.GÜRLER, *a.g.m.*, s.55.

<sup>13</sup> S.R.SONYEL, *a.g.e.*, C.I, s.167.

<sup>14</sup> N.KÖSTÜKLÜ, *a.g.e.*, s.48

gemilerini kullandırmaları ve para karşılığı malzeme satmaları olmuştur. Anadolu'ya subay, asker, silah, cephane ve mühimmat kaçırma işinde İtalyan denizcilik şirketlerinin önemli destekleri görülmüş, Boğaz ve Karadeniz ablukası genellikle İtalyan gemileriyle delinmiştir.<sup>15</sup> İstanbul ve civarından başlangıçta Seyr-i Sefain İdaresi'ne<sup>16</sup> ait vapurlarla Anadolu'ya silah, mühimmat ve personel kaçırılmış, ancak İngilizler'in 31 Aralık 1920'de Ümit adlı vapura baskın düzenleyip Anadolu'ya kaçırılmak istenen personel ve malzemeyi ele geçirmesinden sonra Türk bandıralı vapurlarla bu tür faaliyetleri gerçekleştirmek hemen hemen imkansız hale gelmiştir.

Bunun üzerine kapitülasyonlardan yararlanarak Türk karasularında serbestçe dolaşma hakkı olan İtalyanlar'ın Loit Triestino, Societa Italiana Servizi Marittimi ve Rossi adlı denizcilik şirketlerinden yararlanılmaya başlanmıştır.<sup>17</sup> İstanbul ve civarından Anadolu'ya silah, mühimmat, diğer harp malzemesi ve personel naklinde Fransız ve İtalyan şirketlerine ait 100'den fazla vapurdan istifade edilmiştir.<sup>18</sup>

Milli Mücadele lehine faaliyet gösteren gizli gruplara mensup birçok asker ve sivil Türk vatansever, Kont Sforza ve Kont Caprini'nin çabalarıyla İtalyan pasaportu kullanarak İngilizler'in elinden kurtulup Anadolu'ya geçebilmişlerdir.<sup>19</sup> Ayrıca İtalyan vapurları Türk deniz nakliyatına yardım için Karadeniz'deki İngiliz, Fransız ve Yunan gemileri hakkında Türkler'e bilgi vermişlerdir.<sup>20</sup>

İngiliz çevrelerine göre Kemalistler askeri gereçlerini kısmen İtalya'dan karşılamışlardır.<sup>21</sup> Ankara Hükümeti'nin satın alma işlerinde İtalyan şirketleri aracılık yaparken, yapılan anlaşmalarda İtalyan malzemelerinin yanında İngiliz ve Alman silah ve malzemesi bulunduğu da görülmüştür.

<sup>15</sup> Rahmi DOĞANAY, *Milli Mücadele'de Karadeniz (1919-1922)*, Ankara, 2001, s.100.

<sup>16</sup> Seyr-ü Sefain İdaresi, Osmanlı İmparatorluğu'nun resmi denizyolları kuruluşudur.

<sup>17</sup> Mesut AYDIN, *Milli Mücadele Döneminde TBMM Hükümeti Tarafından İstanbul'da Kurulan Gizli Gruplar ve Faaliyetleri*, İstanbul, 1992, s.151,s.236 ; S.R.SONYEL, *a.g.e., C.I*, s.167-168 ; B.YAVUZ, *a.g.e.*, s.76-77.

<sup>18</sup> M.AYDIN, *a.g.e.*, s.239. Geniş bilgi için bakınız: Aynı eser, s.309.

<sup>19</sup> Mesut YANARSÖNMEZ, *Türk Dış Politikasında İtalya (1914 - 1923 Türk-İtalyan Münasebetleri)*, Basılmamış Yüksek Lisans Tezi, Elazığ, 1995, s.107.

<sup>20</sup> R.DOĞANAY, *a.g.e.*, s.247.

<sup>21</sup> S.R.SONYEL, *a.g.e., C.II*, s.265.



Ayrıca İtalyanlar, kesin zamanı bilinmemekle beraber Milli Mücadele yıllarında Hilal-i Ahmer Cemiyeti'ne 300.000 Lira bağışta bulunmuşlardır.<sup>22</sup>

#### 4.1. Sivas Kongresi Öncesi Dönem (15 Mayıs 1919-4 Eylül 1919)

Başlangıçtan beri İzmir'in Yunanistan'a verilmesini içlerine sindiremeyen İtalyanlar; bu dönemde Yunanlılar ile mücadeleye İzmir'in işgalinden önce başlamışlar, Yunanlılar'ın 15 Mayıs 1919'da İzmir'i işgal etmesine karşı çıkmışlar ve fırsat buldukça Yunan ileri hareketini engelleyip Kuva-yı Milliye'ye yardım etmeye çalışmışlardır. Nitekim İzmir'in işgalinden sonra bir İtalyan komutan Kuşadası Kaymakamı'na haber gönderip Selçuk, Aziziye ve Söke tren istasyonlarına İtalyan bayrağı çekerek buralara Yunan askerlerinin gelmesine engel olacaklarını, Yunanlılar'ın ilerlemeleri halinde Türkler'e yardım edeceğini bildirmiştir.<sup>23</sup>

27 Mayıs 1919'da Aydın'ın işgalinin ardından Ege Bölgesi'ndeki Yunan ilerlemesi karşısında Kuva-yı Milliye güçleri, kendileri için güvenli olarak gördükleri İtalyan işgal bölgesine çekilmek zorunda kalmışlar ve İtalyanlar, Türk güçlerinin taktik yönden rahat hareket etmelerine yardımcı olmuşlardır.<sup>24</sup>

Bu dönemde Anadolu'daki Milli Hareket çığ gibi büyümekte ve bu harekete katılmak isteyen Türk milliyetçileri Anadolu'ya geçmek istemektedir. Çivril ve Menderes Bölgesi Kuva-yı Milliyesi'ne katılmak için İstanbul'dan Anadolu'ya kaçan Teğmen Fehmi (KARABAĞLI) ve iki arkadaşının; İtalyanlar'a başvurup Antalya'ya gitmek istemeleri, isteklerinin adam başı 80'er Lira karşılığında kabul edilmesi ve bu kişilerin bir İtalyan gemisi ile Antalya'ya, oradan da Denizli'ye gitmeleri<sup>25</sup> buna güzel bir örnek teşkil etmektedir. Görüldüğü gibi İtalyanlar Milli Mücadele'ye yardım etmekte ve bunu karşılıksız yapmamaktadırlar.

<sup>22</sup> TBMM Gizli Celse Zabıtları, C.III, s.203.

<sup>23</sup> N.KÖSTÜKLÜ, a.g.e., s.45.

<sup>24</sup> N.KÖSTÜKLÜ, a.g.e., s.46 .

<sup>25</sup> N.KÖSTÜKLÜ, a.g.e., s.47.

#### 4.2. Sivas Kongresi ve Heyet-i Temsiliye Dönemi (4 Eylül 1919-22 Nisan 1920)

Bu dönemde Anadolu içlerine ilerlemeye devam etmekte olan Yunanlılar karşısındaki Kuva-yı Milliye direnişi, İtalyanlar'ın kendi işgal bölgelerinin Yunanlılar'a karşı üs olarak kullanılmasına ses çıkarmamaları ve Türk birliklerine lojistik destek sağlamalarından destek bulmuştur. Aslında bu yaklaşımda İtalyanlar'ın Anadolu'yu Yunanlılar'a yar etmeme düşüncesi ağır basmaktadır, ancak nedeni ne olursa olsun, sonuç olarak bu yaklaşım Milli Mücadele'nin lehine olmuştur. Nitekim İzmir'deki Yunan Yüksek Komiseri Stergiyadis, Yunanistan Dışişleri Bakanı Politis'e gönderdiği telgrafta, *“Türkler'in Yunan ilerleyişini durdurmak için 9 Aralık 1919'da gerçekleştirdiği köprü tahrip etme olayının İtalyanlar'ın bilgisi dahilinde ve bu iş için verdikleri bir topla yapıldığını”* belirtmiştir.<sup>26</sup>

Öte yandan İtalya; I. Dünya Savaşı'ndan sonra elinde kalan fazla silah ve askeri malzemeyi Türkiye'ye satarak hem Türkiye ile ilişkilerini geliştirmek, hem de para kazanmak istemiştir. İtalyan General Marini, bu düşünceden hareketle 11 Aralık 1919'da Roma'daki Türk Temsilcisi Galip Kemal Bey'i ziyaret ederek ordunun terhis nedeniyle elde kalan silahların uygun bir fiyattan elden çıkarılacağını söylemiştir. Keza 20. Kolordu'nun 11 Şubat 1920'de 10.Kolordu'ya çektiği bir telgrafta *“Azerbaycan'a silah vereceklerini belirten Tiflis'teki İtalyan Heyeti'nin, gerekirse Anadolu'ya da silah verecekleri”* belirtilmiştir.<sup>27</sup> Görüldüğü gibi İtalyanlar Türkiye'ye silah satmak isteğini değişik platformlarda dile getirmişlerdir. İtalyan yetkililerin bu yaklaşımı, Milli Mücadele boyunca sürecek olan Türk-İtalyan silah ticaretinin başlamasına temel teşkil etmiş ve bu ticaret, Anadolu'da işgalci olarak bulunan İtalyanlar'dan silah sağlanması ve kurulan satınalma komisyonlarının İtalya'daki satınalma çalışmaları şeklinde cereyan etmiştir.

Bu günlerde Anadolu Basını da boş durmayarak üzerine düşen görevi yapmakta ve işgal güçlerini, özellikle İngiltere'yi yeren ağır yazılar yazmakta ve işgalci zihniyetin doğal bir sonucu olarak susturulmak istenmektedir. İngilizler, kendi aleyhlerinde sert yazılar yazan Konya'daki Ögüd Gazetesi'ni kapatmaya karar vermişler ve İngiliz

<sup>26</sup> M.ÇELEBİ, *a.g.e.*, s.172.

<sup>27</sup> M.ÇELEBİ, *a.g.e.*, s.281.

General Milne bu konuda İtalyanlar'a emir vermiştir. İtalyanlar da gazeteyi kapatmadan bir gece önce, 13-14 Ocak 1920'de, gazete başyazarına haber vermek suretiyle de yardımcı bir tutum sergilemişlerdir.<sup>28</sup>

İnsani yardım çerçevesinde kendi işgal bölgelerinde sağlık ve veterinerlik hizmetleri veren İtalyanlar,<sup>29</sup> Antalya'daki gemilerini ziyarete çağırdıkları fakir halka çeşitli ihtiyaç maddeleri vermişler, halkı ücretsiz muayene ve tedavi etmek için Bodrum'da bir muayenehane ve bir eczane açmışlar,<sup>30</sup> Anadolu içlerine ilerlemeye devam etmekte olan Yunanlılar'ın işgalinden kaçan 20.000'den fazla Türk'e un ve galeta yardımı yapmışlar, Şubat 1920'de 1.500'den fazla battaniye ve bir kamyon et dağıtmışlardır.<sup>31</sup>

Kuva-yı Milliye'ye örtülü destek bağlamında Antalya'da el koydukları cephanelikleri zaman zaman açan İtalyanlar, Kuva-yı Milliye'nin silah ve cephane ihtiyacının giderilmesine de yardımcı olmuşlardır. Antalya'da bulunan silah ve mühimmat depolarındaki 1.477 adet muaddel Rus tüfeği, 672 adet 88 model Alman tüfeği, 22 adet Maksim makineli tüfek ve bir miktar cephaneden yararlanılamaz durumdayken Güneybatı Anadolu Kuva-yı Milliye Birlikleri Komutanı Refet Bey, söz konusu silah ve cephaneden yararlanmak için bizzat Antalya'ya gidip İtalyan Temsilcisi ile görüşmüş, görüşme sonucunda İtalyanlar 5 Mart 1920'de depo nöbetçilerini çekmişler, silahlar ve cephane Sarayköy deposuna taşınmıştır.<sup>32</sup>

Öte yandan İtalyanlar, 1920 yılı başlarında Loit Triestino ve Societa Italiana Servizi Marittimi adlı denizcilik şirketlerinin gemileriyle İtalya'dan Türk milliyetçilerine getirdikleri silah ve mühimmatı Söke'ye, Antalya ve diğer limanlara teslim etmişlerdir.<sup>33</sup> Lord Curzon'un 18 Mart 1920'de İtalyan yetkili Giacomo de Martino'ya gönderdiği yazıdaki "...*Türkler 20.000.000 civarında mavzer mermisi satın*

<sup>28</sup> M.ÇELEBİ, *a.g.e.*, s.183.

<sup>29</sup> M.ÇELEBİ, *a.g.e.*, s.138-140.

<sup>30</sup> H.GÜRLER, *a.g.m.*, s.61.

<sup>31</sup> M.ÇELEBİ, *a.g.e.*, s.127.

<sup>32</sup> Sıtkı AYDINEL, *Güneybatı Anadolu'da Kuva-yı Milliye Hareketi*, Ankara, 1990, s.320.

<sup>33</sup> S.R.SONYEL, *a.g.e.*, *C.I*, s.167-168.

*almıştır*<sup>34</sup> ifadesi, yukarıda bahsedilen silah ve mühimmatın teslimi olayını doğrular niteliktedir.

Antalya'daki İtalyan telsiz-telgraf merkezi, Antalya'daki İtalyan Temsilcisi Ferrante aracılığı ile İstanbul'un işgalinin protestolarının buradan yapılabileceğini bildirmesinden sonra protestoların tüm dünyaya iletiildiği bir yer olmuş, Mustafa Kemal Paşa ve Heyet-i Temsiliye üyeleri protestoları bu merkez vasıtasıyla yapmışlardır.<sup>35</sup> Keza İstanbul'un işgalini, Meclis-i Mebusan'ın kapatılmasını ve Isparta Mebusu Cemal Paşa'nın Malta'ya sürülmesini protesto etmek isteyen Isparta Müdafaa-i Hukuk Cemiyeti; Japonya, Hollanda, İtalya, Amerika Birleşik Devletleri, Fransa ve İspanya nezdinde yaptığı protestoda Antalya'daki İtalyan Temsilciliği'nden yararlanmışır.<sup>36</sup> Roma-Ankara irtibatı da Antalya'daki İtalyan postası vasıtasıyla sağlanmışır.<sup>37</sup>

İtalyanlar, Türkler'e el altından ve az bir para karşılığında makinalı tüfek, silah ve mühimmat satmışlar,<sup>38</sup> ancak bu konuda çok sağlamcı davranmışlar; Antalya'ya gelip de kendilerinden silah, mühimmat ve elbise almak isteyen Türkler'den, silahların kendilerine karşı kullanılmayacağını garanti eden Heyet-i Temsiliye onaylı belge istemişlerdir.<sup>39</sup>

#### **4.3. TBMM'nin Kurulmasından Sonraki Dönem (23 Nisan 1920-9 Kasım 1920)**

Bu sıralarda Anadolu'da İtalyan irtibat subayı olarak görev yapan Albay Vitelli'nin Nisan 1920'de İtalyan Hükümeti'ne gönderdiği bir rapor, İtalyanlar'ın bu dönemden itibaren uygulayacağı politikayı belirlemiş olmasından dolayı önem arz eder. Albay Vitelli raporunda şöyle demiştir:<sup>40</sup>

*“Türkiye’de önem verilecek tek parti, Mustafa Kemal’in partisidir, çünkü Anadolu’da yabancı entrika ve etkisinden uzak olan ulus tarafından destekleniyor. Kemalistler, kendilerini Türk Ulusal Ülküsü’nü gerçekleştirmeye adanmışlardır. İş*

<sup>34</sup> M.ÇELEBİ, *a.g.e.*, s.294.

<sup>35</sup> M.ÇELEBİ, *a.g.e.*, s.200.

<sup>36</sup> N.KÖSTÜKLÜ, *a.g.e.*, s.84.

<sup>37</sup> M.ÇELEBİ, *a.g.e.*, s.214.

<sup>38</sup> M.ÇELEBİ, *a.g.e.*, s.161.

<sup>39</sup> N.KÖSTÜKLÜ, *a.g.e.*, s.48.

<sup>40</sup> S.R.SONYEL, *a.g.e.*, C.I, s.169.

*başında kalmak ve güçlü bir partiye güvenmek isteyen herhangi bir Türk yönetimi, sonunda Mustafa Kemal'le müzakereye girişmek mecburiyetinde kalacaktır. Uyanan ulusal bilincin boğulabileceğini sanmak büyük yanılıdır. Hiç olmazsa Mustafa Kemal'le yarı yolda buluşup görüşmek şayan-ı tavsiyedir. O'nu ihmal etmek çok ciddi sonuçlara yol açabilir. O'nu mevkiinden düşürmek için İtilaf Devletleri'nin birçok fedakarlıklarda bulunması gerekecektir. Bu yüzden İtalyan Hükümeti, onunla bir anlaşmaya varmaları için bağlaşıklarını ikna etmekle görevlidir. Onunla bir anlaşmaya varılırsa birçok güçlükler atlatılmış olacaktır.”*

Gerçekten İtalyan Hükümeti, Albay Vitelli'nin bu raporunu dikkate almış ve Mustafa Kemal Paşa ile anlaşma çabalarını yoğunlaştırmıştır. İtalyanlar, bu tarihten sonra Türk Milliyetçileri'ne daha yakın ve uzlaşmacı bir politika uygulamaya, Kemalistler de buna karşılık vererek İtalyanlar'a daha hoşgörülü davranmaya başlamışlardır.<sup>41</sup>

TBMM'nin kurulmasından sonraki günlerde, Cenevre'den 12 Mayıs 1920'de Amiral de Robeck'e gönderilen bir raporda; Berlin'deki Egyptian Committee'den silah ve cephane satın alındığı ve İtalya üzerinden Türkiye'ye ve Mısır'a yollandığı, taşıma işinin bir İtalyan şirketi olan Loit Triestino tarafından yapıldığı belirtilmiştir.<sup>42</sup>

Öte yandan İtalyanlar; Avrupa'da ve özellikle Roma'da Türkler'e yardımcı olmuşlar, Türk yetkililerle gayri resmi olarak görüşmüşlerdir. Roma'daki Türk Temsilcisi Cami Bey (Temsilcilik görevine 21 Aralık 1920'de resmen başlayacaktır), Kont Sforza ile ilişki kurmuş; Türkler'in silah satın almakla görevlendirdiği Edip Bey, 21 Mayıs 1920'de Halil Paşa'ya gönderdiği mektupta İtalyanlar'ın her konuda yardımcı olduğunu ve bu mektubu da İtalyan Albay Maneda'nın diplomatik dokunulmazlığından yararlanarak onun çantası içinde gönderdiğini belirtmiştir.<sup>43</sup>

Çıkarlarını Ankara Hükümeti'ne yaklaşarak koruyacağını bilen İtalya, Türkiye'nin nabzını yoklamak için 8 Haziran 1920'de temsilci olarak görevlendirdiği

<sup>41</sup> H.GÜRLER, *a.g.m.*, s.56-57.

<sup>42</sup> M.YANARSÖNMEZ, *a.g.t.*, s.108 .

<sup>43</sup> S.R.SONYEL, *a.g.e.*, C.I, s.168.

Kont Fago'yu Ankara'ya göndermiş;<sup>44</sup> Yarbay Fago, Türk Milliyetçileri'ne siyasi ve manevi destek yanında 3.000.000 Lire tutarında borç, ellerine geçmiş bulunan savaş malzemesi ve teknik danışmanlık hizmeti de teklif etmiştir. İtalya, bunun karşılığında ise, Ankara Hükümeti'nden üretim fazlası tahıl ile maden arama imtiyazı talep etmiş olup,<sup>45</sup> bu husus İngiliz Yüksek Komiseri Sir Horace Rumbold'un 22 Haziran 1920 tarihli telgrafı ile de teyit edilmektedir.<sup>46</sup> Fransız Deniz Kuvvetleri İstihbaratı'ndan Üsteğmen de Vaisseau Rollin ise, 12 ve 24 Ağustos 1920 tarihli gizli istihbarat raporlarında 15 Haziran 1920'de yapılan görüşmede Ankara Hükümeti'ne verilecek borç miktarını 4.000.000 Türk Lirası olarak belirtmekte; ayrıca İtalyanlar'ın, Yunanlılar'ın Anadolu'da yayılmasını engellemeyi ve Ankara Hükümeti'nin dışardan alacağı silah ve cephanenin Antalya'ya boşaltılmasına engel olmayacağını taahhüt ettiğini belirtmektedir.<sup>47</sup> Ancak Yarbay Fago'nun resmi bir sıfatı olmadığından bu görüşmeden önemli bir sonuç çıkmamıştır.<sup>48</sup> Görüşmeden önemli bir sonuç çıkmamakla beraber hem Ankara Hükümeti İtalya'dan sonuna kadar yararlanmanın yolunu açmış ve hem de Türkiye'deki ekonomik ayrıcalıklarının elden gittiğini sanan Fransızlar, İtalyanlar'ın bir adım önüne geçmek için çaba harcamaya başlamışlardır.<sup>49</sup>

İtalya'nın Türkiye ile ilişkilerini yakından takip eden Fransa'nın Suriye ve Kilikya Yüksek Komiseri Gouraud'nun Beyrut'tan çektiği 27 Temmuz 1920 tarihli telgrafa göre İtalyanlar 1920 yazında Antalya yoluyla Türk Milliyetçileri'ne ilaç ve her çeşit işlenmiş ürün göndermişlerdir.<sup>50</sup>

Yine Rollin, 15 Ağustos 1920 tarihli haftalık istihbarat raporunda; Kont Fago ile yapılan protokolün ardından İtalyanlar'ın 7 Ağustos 1920'de büyük miktarda silah ve cephaneyi Antalya'ya getirdiğini; ardından Zonguldak, Ereğli ve Bartın'a da Rossi Şirketi gemileriyle silah ve cephaneyi getirmelerinin söz konusu olduğunu bildirmiştir. Bu sıralarda İtilaf Devletleri ile İstanbul Hükümeti arasında 10 Ağustos 1920 tarihinde Sevr

<sup>44</sup> Gotthard JAESCHKE, *Kurtuluş Savaşı İle İlgili İngiliz Belgeleri*, Ankara, 1986, s.214.

<sup>45</sup> Serhan ADA, "Kurtuluş Savaşında Diplomasi ve Askeri Yardım", *İkinci Askeri Tarih Semineri-Bildiriler*, Ankara, 1985, s.341.

<sup>46</sup> G.JAESCHKE, *a.g.e.*, s.215 ; M.ÇELEBİ, *a.g.e.*, s.207.

<sup>47</sup> B.YAVUZ, *a.g.e.*, s.76.

<sup>48</sup> G.JAESCHKE, *a.g.e.*, s.214.

<sup>49</sup> Tuncay ÖZKAN, *MİT'in Gizli Tarihi*, İstanbul, 2003, s.118.

<sup>50</sup> B.YAVUZ, *a.g.e.*, s.76.



Antlaşması imzalanmış ve deyim yerinde ise Osmanlı'nın ipi çekilmiştir.<sup>51</sup> Kont Fago ile yapılan protokolun; Mustafa Kemal Paşa tarafından oyalama politikasının bir sonucu olarak, TBMM'den gizli bir şekilde, İtalyan yardımı sağlayarak Sevr Koalisyonu'nu parçalamak amacıyla yapılmış olabileceği de değerlendirilmektedir.<sup>52</sup>

28 Ağustos 1920'de İstanbul'dan Amiral de Robeck'e gönderilen bir raporda güvenilir kaynaklardan alınan bilgiye göre; "*Banco di Sconto ile Türk Milliyetçileri arasında Antalya ve Samsun'da şubeler açılması konusunda görüşmeler yapıldığı ve Almanya'dan alınacak silahların İtalya üzerinden Anadolu'ya getirilmesi için İtalyan Dışişleri Bakanı Kont Sforza ile anlaşma sağlandığı*" belirtilmiştir.<sup>53</sup>

İtalyan işgal bölgelerinden askeri yardım sağlama çabaları çerçevesinde Isparta Müdafaa-i Hukuk Cemiyeti yöneticileri, Mutasarrıf ile beraber Temmuz 1920'de yaptıkları toplantıda; İtalyanlar'dan silah ve cephane alınması için Isparta Mebusu Süldürzade Nadir Efendi'yi görevlendirmişler, o da Antalya'ya giderek İtalyan Konsolosu ile görüşmüş ve İtalyan Konsolos'tan, tanesi 22.5 Liraya olmak üzere istendiği kadar tüfek alınabileceği güvencesini almıştır.<sup>54</sup> Eylül 1920 başlarında da Albay Kazım Bey ve beş subay Antalya'ya gelmişler; Misraki ve Alhadeff adlı kişilerle kumaş, battaniye, ayakkabı ve benzin almak için anlaşma yapılmıştır.<sup>55</sup>

6 Ekim 1920 tarihli bir İngiliz istihbarat raporuna göre İtalyanlar, Ereğli'ye yüzlerce tüfek indirip Türk milliyetçilerine satmışlar; 15 Ekim 1920'de Varna'dan Zonguldak'a Gaspari adlı İtalyan vapuru ile silah ve mühimmat getirilmiştir. Yine bir İngiliz istihbarat raporuna göre İtalyanlar; Türkler'e fiçılar dolusu petrol vermişler, Ekim 1920'de Antalya'ya 2 adet sahra topu çıkarmışlardır.<sup>56</sup> Öte yandan bu sıralarda cephane sağlanması maksadıyla İtalya'da bulunan Kurmay Yüzbaşı Feridun Bey'in Genelkurmay Başkanı İsmet Bey'e bildirdiğine göre, 24 Ekim 1920'de Gediz'de

<sup>51</sup> Bkz : Sami N.ÖZERDİM, *Atatürk Devrimi Kronolojisi*, Ankara, 1974, s.38.

<sup>52</sup> B.YAVUZ, *a.g.e.*, s.76-77.

<sup>53</sup> M.YANARSÖNMEZ, *a.g.t.*, s.108.

<sup>54</sup> N.KÖSTÜKLÜ, *a.g.e.*, s.133.

<sup>55</sup> M.ÇELEBİ, *a.g.e.*, s.282.

<sup>56</sup> M.ÇELEBİ, *a.g.e.*, s.293.

Yunanlılar'a karşı yapılan taarruz öncesinde İtalyanlar'dan ucuz fiyatla tüfek ve cephane alınmış ve güvenli bir şekilde nakliyatına başlanmıştır.<sup>57</sup>

Felah Grubu'na<sup>58</sup> 1 Kasım 1920'de Mühimmat Şubesi Müdürü olarak dahil olan Kurmay Yüzbaşı Ekrem Bey (Emekli Korgeneral Ekrem BAYDAR)'in 20 Ekim 1920 tarihinde Cumhuriyet Gazetesi'nde yayınlanan hatıralarına göre Tophane Camii'nin avlusunda bulunan ve miktarı belirtilmeyen 15'lik obüslerin Ankara'ya kaçırılmasına karar verilmiş ve bu konuda İtalyanlar'ın yardımına başvurulmuştur. Bu sıralarda ülkelerinde maden cevheri bulunmayan İtalyanlar, kendi sanayilerinin ihtiyacı için İstanbul'daki askeri fabrikalarda bulunan hurdaları almaya talip olmuşlar, Felah Grubu da bu durumdan yararlanarak İtalyanlar ile anlaşmıştır. Buna göre Türk tarafı İtalyanlar'ın hurda malzeme satın almasına yardım edecek, İtalyanlar ise bunun karşılığında söz konusu obüslere hurda görünüm verip satınalma sürecinin sonunda Türk tarafına teslim edecektir. Gerçekten her şey planlandığı şeklinde yürümüş, İtalyanlar ihtiyaç duydukları hurda malzemeyi satınalma yoluyla temin etmişler, hurda görünümü verilen obüsler de İtalyan Loit Triestino şirketine ait bir vapurla İnebolu'ya götürülmüştür.<sup>59</sup>

Bu dönemde İtilaf Devletleri'nin Anadolu'ya yardım gitmesini engellemek amacıyla başlattığı abluka kapsamında İtalyanlar; 1920'de Karadeniz limanlarına, özellikle Batum'a sık uğramaya başlamışlar, karakol ve gözetleme görevini yaparken Türkler'e hoşgörülü davranmışlardır.<sup>60</sup>

<sup>57</sup> Selahattin TANSEL, *Mondros'tan Mudanya'ya Kadar, C.III*, İstanbul, 1991, s.179.

<sup>58</sup> Ankara Genelkurmayı'nın tasvibiyle Kurmay Yüzbaşı Neşet Bey tarafından kurulmuş olan ilk gizli grup olan **Hamza Grubu**; 23 Eylül 1920 - 4 Ekim 1923 tarihleri arasında faaliyet göstermiş; grup mensuplardan Kurmay Yüzbaşı Şakir Muzaffer Bey'in saraya ve İngilizlere bilgi vermesinden şüphelenilmesi ve şifre anahtarının İngilizlerin eline geçmesinden sonra isim değiştirerek 15 Aralık 1920'de **Mücahid** adını almış, yine güvenlik gerekçeleriyle 23 Şubat 1921'den sonra **Muharib**, 31 Ağustos 1921'den sonra **Felah** adı altında faaliyet göstermiştir. Grubun esas faaliyet alanları; istihbarat sağlamak ve İstanbul ve civarındaki askeri depolardan kaçırılan silah, mühimmat, diğer harp malzemesi ile asker ve / veya sivil personeli Anadolu'ya göndermektir. Geniş bilgi için bkz : M.AYDIN, *a.g.e.*, s.48-77.

<sup>59</sup> M.AYDIN, *a.g.e.*, s.57, 227.

<sup>60</sup> R.DOĞANAY, *a.g.e.*, s.246.

#### 4.4. İnönü Muharebeleri ve Ayaklanmalar Dönemi (9 Kasım 1920-15 Nisan 1921)

Türkiye'nin 4 Eylül 1920'de Roma'da açtığı temsilcilik,<sup>61</sup> Türkiye temsilcisi Cami Bey'in 21 Aralık 1920'de göreve başlamasıyla faaliyete geçmiştir.<sup>62</sup> Bu temsilcilik Türkiye'nin dünya ile irtibatında bir üs haline gelmiş, Hint Müslümanları ile irtibatlar buradan yürütülmüş, Hindistan'dan gelen yardımlar Ankara'ya buradan iletilmiştir. Türkiye'nin Roma Temsilciliği kanalıyla gelen Hint Müslümanları yardımı 300 Lira<sup>63</sup> olup araştırmamızın "Milli Mücadele'de Hint Müslümanları'nın Yardımları" bölümünde gösterilmiştir.

Silah, mühimmat ve diğer harp malzemeleri alma çabaları çerçevesinde TBMM, 25 Aralık 1920'de satın alma komisyonlarını İtalya'ya göndermeye karar vermiş ve kurulan komisyonun demiryolu ve uçak malzemesi alması kararlaştırılmıştır.<sup>64</sup> Cami Bey'in Roma'ya gönderilmesinin ardından Yarbay Mümtaz Bey de askeri ateşe olarak Roma'ya gönderilmiş, onunla beraber satınalma komisyonu üyeleri olarak Mehmet Muhlis, Mehmet Nuri ve Hasan Bahri Beyler de Roma'ya gitmişlerdir.<sup>65</sup>

Roma'ya giden satınalma komisyonunun çabaları meyvelerini vermeye başlamış, Batı Cephesi Komutanı İsmet Paşa'nın Milli Müdafaa Vekaleti'ne 29 Ocak 1921'de gönderdiği şifreye göre beheri 2.000 Lira olan bir kişilik, ikişer makinaltüfeği olan, 200 km. süratinde 2 adet Spat uçağı alınmıştır.<sup>66</sup>

Ankara Hükümeti'nin Roma Temsilciliği'nden Hariciye Vekaleti ve Milli Müdafaa Vekaleti'ne 14 Şubat 1921'de gönderilen şifreye göre Arnavutluk adına gönderilmek ve Anadolu sahillerinde teslim edilmek üzere 30.000.000 mavzer fişegi için anlaşma sağlanmıştır.<sup>67</sup> Bu mühimmatın izleyen günlerde teslim edildiği sanılmaktadır.

<sup>61</sup> Utkan KOCATÜRK, *Atatürk ve Türkiye Cumhuriyeti Kronolojisi (1919-1938)*, Ankara, 1988, s.199.

<sup>62</sup> Bilal ŞİMŞİR, *Atatürk İle Yazışmalar (1920-1923)*, Ankara, 1981, s.84.

<sup>63</sup> Cihan DURU, Kemal TURAN, Abdurrahman ÖNGEOĞLU; *Atatürk Dönemi Maliye Politikası*, Ankara, 1982, s.359.

<sup>64</sup> M.YANARSÖNMEZ, *a.g.t.*, s.108.

<sup>65</sup> M.ÇELEBİ, *a.g.e.*, s.283-284.

<sup>66</sup> M.ÇELEBİ, *a.g.e.*, s.283.

<sup>67</sup> M.ÇELEBİ, *a.g.e.*, s.285.

Öte yandan I. İnönü Savaşı'nı 10 Ocak 1921'de Türkler'in kazanmasından sonra İtilaf Devletleri, Sevr'in bu haliyle uygulanamayacağını ve değiştirilmesi gerektiğini görmeye başlamışlar ve bu maksatla 21 Şubat 1921'de Londra'da bir konferans düzenlemişlerdir.<sup>68</sup> Londra Konferansı'na katılmak isteyen Türk Heyeti Antalya'dan bir İtalyan torpidosu ile İtalya'ya hareket etmiş, 17 Şubat 1921'de Roma'da Kont Sforza ile görüşmüş,<sup>69</sup> Sforza'nın aracılığı ile Lloyd George tarafından Londra Konferansı'na davet edilmiştir.<sup>70</sup> Londra Konferansı'nda Ankara Hükümeti Misak-ı Milli'yi savunmuş; İngiltere, Yunanistan yanlısı davranırken, İtalya ve Fransa Türkiye yanlısı bir tutum izlemişlerdir.<sup>71</sup>

İtalya'dan silah ve diğer harp malzemesi satınalma çabaları çerçevesinde Erzurumlu Mütteahhit Nafiz Bey'in finansmanı ile satın alınarak orduya hibe edilen bir uçak İtalyan personel ile önce İstanbul'dan İnebolu'ya, sonra 10 Mart 1921'de İnebolu'dan cepheye getirilmiş ve bir tane daha getirileceği bildirilmiştir. Bu uçaklar daha sonra Sakarya Savaşı'nda kullanılacaktır.<sup>72</sup> İngilizler'e göre İtalyanlar'ın Mart 1921'de Türkiye'ye 2 adet uçak sattığı<sup>73</sup> bilgisi, yukarıda belirtilen olayı teyit eder niteliktedir. İncelememizde başvurduğumuz bir başka kaynağa göre ise Nafiz Bey; satınalma komisyonu vasıtasıyla İtalya'dan 2 adet keşif, 1 adet sıhhi malzeme taşıt uçağı ve 1 adet telsiz istasyonu alarak orduya hediye etmiştir.<sup>74</sup> Sonuç olarak Nafiz Bey'in finansmanı ile alınan malzemenin 3 adet uçak ile 1 adet telsiz istasyonu olduğunu ve bu malzemenin değişik zamanlarda Türkiye'ye geldiğini söylemek mümkündür.

Londra Konferansı'nın sona erdiği gün olan 12 Mart 1921'de Bekir Sami Bey, Kont Sforza ile görüşerek bir anlaşma yapmıştır.<sup>75</sup> Bu anlaşmaya göre; İtalya; İzmir ve Trakya'nın Türkiye'ye iadesi için destek verecek, buna karşın Afyon, Burdur, Muğla, Isparta, Kütahya, Aydın ve Konya'da ekonomik imtiyazlar alacak ve Ereğli kömür

<sup>68</sup> Geniş bilgi için bkz : S.ÖZERDİM, *a.g.e.*, s.43.

<sup>69</sup> Yerasimos STEFANOS, *Türk-Sovyet İlişkileri (Ekim Devriminden Milli Mücadeleye)*, İstanbul, 1979, s.212.

<sup>70</sup> Mehmet GÖNLÜBOL , Cem SAR; *Atatürk ve Türkiye'nin Dış politikası (1919-1938)*, Ankara, 1990, s.4.

<sup>71</sup> S.R.SONYEL, *a.g.e.*, C.II, s.127-132.

<sup>72</sup> R.DOĞANAY, *a.g.e.*, s.247.

<sup>73</sup> M.ÇELEBİ, *a.g.e.*, s.294.

<sup>74</sup> *Türk İstiklal Harbi, C.V, Deniz Cephesi ve Hava Harekatı*, Ankara, 1964, s.195.

<sup>75</sup> U.KOCATÜRK, *a.g.e.*, s.143.

madenlerinin işletilmesinde söz sahibi olacaktır.<sup>76</sup> Ancak Bekir Sami Bey anlaşmaya imza atarken her ne kadar iyi niyetli davranmış olsa da Misak-ı Milli'ye ters düşmüştür, dolayısıyla bu anlaşma Mustafa Kemal Paşa ve TBMM tarafından onay görmemiştir,<sup>77</sup> çünkü Misak-ı Milli, menfaat bölgelerini kesinlikle reddetmektedir.<sup>78</sup> Böylece Anadolu'daki ekonomik beklentileri sona eren İtalya<sup>79</sup> Türkiye'ye karşı tavır değiştirerek İstanbul Hükümeti'ne yaklaşmaya başlamış ve Ankara'nın Roma ile ilişkileri yeniden gerilmiştir. Öte yandan Ankara Hükümeti bu konferansta İtilaf Devletleri'ni birbirlerinden ayırmayı başarmış ve Londra Konferansı, Türkiye için diplomatik bir başarı olmuş, İtalya ve Fransa ile yapılan ikili anlaşmalar ile –her ne kadar Ankara tarafından onaylanmasa da– bu devletlerin Türkiye'yi fiilen tanıdığı sonucu ortaya çıkmıştır.<sup>80</sup>

Londra Konferansı sonrasında Türk-İtalyan ilişkileri her ne kadar gerginleşmiş ise de silah ve diğer harp malzemesi alımı devam etmiştir. Nitekim İtalyan kaynakları; Antalya'dan 2 Nisan 1921 tarihinde yazılan bir rapora göre Ankara Hükümeti'nin, Mario Pellegrini adlı İtalyan silah tüccarından 25.000 mavzer tüfeği, 500 makinalı tüfek ve 80 top satın aldığını belirtmektedir.<sup>81</sup>

#### 4.5. Kütahya-Eskişehir Muharebeleri Dönemi ( 15 Nisan 1921-25 Temmuz 1921)

Londra Konferansı'nın bitiminde Bekir Sami Bey ile Kont Sforza arasında imzalanan anlaşmanın Mustafa Kemal Paşa ve TBMM tarafından onaylanmaması sonucunda Anadolu'daki ekonomik beklentileri sona eren İtalyanlar 20 Nisan 1921'de Söke'yi, 27 Nisan 1921'de Kuşadası'nı boşaltmışlar,<sup>82</sup> 5 Temmuz 1921'de Antalya'dan çekilmişlerdir.<sup>83</sup>

<sup>76</sup> S.TANSEL, *a.g.e.*, C.IV, s.55-56. Zonguldak-Ereğli kömür havzasının yıllık kömür üretimi I. Dünya Savaşı öncesinde 900.000 Ton iken 1923 yılına gelindiğinde 600.000 Ton civarına gerilemiştir. Bkz: Yahya S.TEZEL, *Cumhuriyet Döneminin İktisadi Tarihi*, İstanbul, 2002, s.105-107. Bu zengin kömür kaynağına İtalyanlar ve Fransızlar sürekli olarak hakim olmak istemişlerdir.

<sup>77</sup> Mustafa Kemal ATATÜRK, *Nutuk*, Ankara, 1981, s.432.

<sup>78</sup> G.JAESCHKE, *a.g.e.*, s.218.

<sup>79</sup> G.JAESCHKE, *a.g.e.*, s.220.

<sup>80</sup> S.R.SONYEL, *a.g.e.*, C.II, s.135-141.

<sup>81</sup> M.ÇELEBİ, *a.g.e.*, s.282.

<sup>82</sup> G.JAESCHKE, *a.g.e.*, s.220.

<sup>83</sup> G.JAESCHKE, *a.g.e.*, s.219.

İtalya'dan silah ve diğer harp malzemesi alımı çabaları çerçevesinde, 30 Nisan 1921'de Ankara Hükümeti'nin Roma Temsilcisi Cami Bey ile Kont Sforza arasında 50.000.000 Lirelik harp malzemesinin Toronto'dan Antalya'ya gönderilmesi için gizli bir anlaşma yapılmış, bu malzeme tam Antalya'ya gönderilmek üzereyken Kont Sforza, Yunanlılar'ın ve İngilizler'in anlaşmadan haberdar olduğu gerekçesiyle gemiyi durdurmuştur.<sup>84</sup> Aslında bu olay Kuşadası civarında Rumcanlı Vadisi'ne 3 Mayıs 1921'de zorunlu iniş yapan Yunan uçağının pilotlarının İtalyanlar'a teslim edilmesi ve bütün ısrarlara rağmen uçağın İtalyanlar'a verilmemesiyle<sup>85</sup> yakından ilgilidir. Türkiye Cumhuriyeti Roma Büyükelçiliği Arşivi kayıtlarına göre 21 Mayıs 1921'de gemiye yüklenen 30.000.000 Frank değerinde askeri malzeme, uçak olayından dolayı tehir edilmiş, Ankara Hükümeti de komisyon üyelerinin görevi Cami Bey'e devredip dönmelerini istemiştir.<sup>86</sup>

Erzurum Mebusu M.Durak Bey'in 14 Aralık 1921 tarihli TBMM'nin I. Celsesi'nde yaptığı konuşma da bu hususu teyit eder niteliktedir. M.Durak Bey'e göre İtalya'dan 40.000 tüfek, 1.000 mitralyöz ve bunlara yetecek kadar mühimmat alınmış, bu malzemeler Pula'dan trenle Trieste'ye getirilmiş, burada Cami Bey tarafından 1.000.000 Mark karşılığında tutulan bir vapura yüklenmiştir. Bu günlerde Söke ile Kuşadası arasındaki bölgede bir Yunan uçağı düşmüş, ancak Türklerce ele geçirilememiş, Güney Cephesi'nde bulunan Refet Bey İtalyanlara bir ultimatoma vererek uçak verilmezse İtalyanlara harp ilan edileceğini bildirmiş, İtalyanlar Refet Bey'in bu tutumundan olumsuz etkilenip vapura yüklenmiş durumdaki harp malzemelerini geri boşaltmış ve göndermemişlerdir.<sup>87</sup>

Diğer taraftan İtalya'nın Anadolu'da işgal etmiş olduğu toprakları boşaltma süreci devam etmekteyken 31 Mayıs 1921'de Antalya Mutasarrıfı Fahreddin Bey'i ziyaret eden İtalyan komutan Antalya'yı boşaltma ve askerlerini geri çekme emri aldığını söylemiştir. Bu tahliye kararından sonra İtalyanlar ellerindeki askeri malzeme, karyola, telefon, benzin ve levazım malzemesini satışa çıkarmışlardır. Bu maksatla Binbaşı Mario Carossini başkanlığında bir satış komisyonu kuran İtalyanlar, tahliyeden

<sup>84</sup> M.YANARSÖNMEZ, *a.g.t.*, s.108.

<sup>85</sup> M.ÇELEBİ, *a.g.e.*, s.243-244.

<sup>86</sup> M.ÇELEBİ, *a.g.e.*, s.286.

<sup>87</sup> M.YANARSÖNMEZ, *a.g.t.*, s.109.



bir gün önce Yenikapı ve Develik'te askerler için yapılmış olan barakaları Antalya Mutasarrıflığı'na 1.850 Lira karşılığında, Konak civarındaki telsiz istasyonunu da Antalya Belediyesi'ne 250 Lira karşılığında satmışlardır.<sup>88</sup>

Bu günlerde Milli Mücadele'ye katılmak maksadıyla İstanbul'dan yola çıkan sivil kıyafetli 400 subay, 8 Haziran 1921 akşamı İnebolu'ya gelmiş; bunların bir kısmı İtalyan bandıralı Jan vapuru ile, bir kısmı da Türk bandıralı Yeni Dünya vapuru ile taşınmıştır.<sup>89</sup>

21 Mayıs 1921'de gemiye yüklenip de Türkiye'ye sevki durdurulan askeri malzeme olayının ardından satınalma komisyonunun görevine son verilmesinden sonra da silah ve cephane alımı sürmüştür. Türkiye Cumhuriyeti Roma Büyükelçiliği Arşivi kayıtlarındaki Cami Bey'in Hariciye Vekaleti'ne ve Milli Müdafaa Vekaleti'ne 16 Temmuz 1921'de gönderdiği şifreli mesaja göre "*Prag Skoda Fabrikası ile 46.000 Japon tüfek ve 50.000.000 fişegi, 360 Rus makinalitüfek ve 19.000.000 fişegi, 124 Suraçboza makinalitüfek ve 20.000.000 fişegi, 10 Skoda cebel bataryası ve 100.000 top mermisi için 7.200.000 Osmanlı Lirası karşılığında ve malzemenin Karadeniz sahillerinde teslimi için anlaşma yapıldığı*" belirtilmiştir. Ancak bu malzemenin de alınıp alınmadığı belli değildir.<sup>90</sup>

#### 4.6. Sakarya Meydan Muharebesi Dönemi ( 26 Temmuz 1921-10 Ekim 1921)

Bu dönemde İtalya'ya giden satınalma heyeti Ankara Hükümeti'nin Roma Temsilcisi Cami Bey'in de aracılığı ile Rossini adlı İtalyan şirketi ile anlaşmaya vararak 3 adet uçak ve malzemesi almış, bu uçak ve malzemeler 10 Eylül 1921'de Napoli'den yola çıkarılmıştır.<sup>91</sup> Söz konusu heyet marifetiyle demiryolu malzemesi de satın alınmış, bu malzemeler o tarihte henüz Türkiye ile Fransa arasında Ankara Antlaşması imzalanmamış olduğu için Mersin yolu kapalı olduğundan Antalya yoluyla Anadolu'ya getirilmiştir.<sup>92</sup>

<sup>88</sup> M.ÇELEBİ, *a.g.e.*, s.262-264.

<sup>89</sup> R.DOĞANAY, *a.g.e.*, s.335-336.

<sup>90</sup> M.ÇELEBİ, *a.g.e.*, s.287.

<sup>91</sup> M.YANARSÖNMEZ, *a.g.t.*, s.109.

<sup>92</sup> *Türk İstiklal Harbi, C.VII, İdari Faaliyetler*, Ankara, 1975, s.207.

Eylül 1921 sonlarında ise Kuşadası'na demirleyen bir İtalyan gemisinden binlerce battaniye, tıbbi malzeme ve cephane getirilmiştir. Bu cephanenin miktarı muhtemelen 2.000.000 Alman fişeğidir, çünkü bu gemi gelmeden önce Ankara Hükümeti bu miktarda Alman fişeğinin alınıp alınamayacağını Cami Bey'den sormuş, Cami Bey de olumlu cevap vermiştir.<sup>93</sup>

1921 İlkbaharından itibaren Anadolu'daki işgal bölgelerini terk etmeye başlayan İtalya, Sakarya Savaşı'ndan sonra da Karadeniz'den çekilmiş, Karadeniz'de fiili harekette bulunmamış, genellikle ekonomik ve ticari çıkarları çerçevesinde hareket etmiştir.<sup>94</sup>

#### 4.7. Büyük Taarruz'a Hazırlık Dönemi ( 11 Ekim 1921-30 Temmuz 1922)

Büyük Taarruz'a hazırlık çerçevesinde İtalyanlar'dan 18 Ekim 1921'de 12.000 takım elbise, 6.000 çadır ve 10.000.000 kapsül; ayrıca kesin zamanı belli olmamakla beraber 30.000 takım elbise ve 20.000 çadır alınmıştır.<sup>95</sup>

20 Ekim 1921'de Türkiye ile Fransa arasında imzalanan Ankara Antlaşması, İtalya'yı izlediği politikayı değiştirmek<sup>96</sup> ve Fransa'ya karşı denge sağlamak amacıyla Türkiye'ye yaklaşmak durumunda bırakmıştır.<sup>97</sup> Ancak İtalyanlar, İngiltere tarafından Fransızlar'ın yaptığı gibi bir antlaşma yapmamaları konusunda uyarılmışlardır. Ankara Antlaşması'ndan sonra İtalyanlar'ın işgal ettikleri yerleri boşaltmalarıyla Anadolu'da Türkler ve Yunanlılar başbaşa kalmıştır.<sup>98</sup>

Öte yandan Büyük Taarruz'a hazırlanan Türk Ordusu'nun elindeki silah, mühimmat ve diğer harp malzemesinin kesin sonuçlu bir taarruz için yeterli olmaması, Ankara Hükümeti'ni askeri malzeme alım girişimlerini artırmaya itmiştir.

Türkiye Cumhuriyeti Roma Büyükelçiliği Arşivi kayıtlarına göre Roma'dan Hariciye Vekaleti ve Başkumandanlık Makamı'na 19 Ekim 1921'de gönderilen raporda

<sup>93</sup> M.ÇELEBİ, *a.g.e.*, s.288.

<sup>94</sup> R.DOĞANAY, *a.g.e.*, s.248.

<sup>95</sup> M.ÇELEBİ, *a.g.e.*, s.292.

<sup>96</sup> B.YAVUZ, *a.g.e.*, s.149-152.

<sup>97</sup> B.YAVUZ, *a.g.e.*, s.167-170.

<sup>98</sup> Şevket Süreyya AYDEMİR, *Tek Adam, C.II*, İstanbul, 1967, s.546.

“...10 adet savaş uçağı alınmakta olduđu, bunların Antalya’ya kadar vapurla gönderileceđi ve bedelinin teslimattan sonra ödeneceđi; bir adet uçak fiyatının 15.000 Frank (1.000 Osmanlı Lirası) olduđu ve emsallerine göre ucuz olduđu, uçaklardan birinin bedelinin Mısır Prensesi Kadriye Hanımefendi tarafından verildiđi ve kendi adının bir uçađa verilmesini istediđi” belirtilmiřtir.<sup>99</sup> Ancak bizim tespitlerimize göre alınan uçak sayısı raporda belirtildiđi gerçekteřmemiř ve 1 adet çift kiřilik Aviyotik tipi eğitim uçağı ile 1 adet Fiat tipi keřif uçağı satın alınmıřtır.<sup>100</sup>

Londra Konferansı’ndan sonra kesilme ařamasına gelen Türk-İtalyan iliřkilerini Türkiye’nin canlandırmak istemesi üzerine<sup>101</sup> Cavaliere Tuozzi başkanlıđındaki İtalyan Heyeti 25 Ekim 1921’de Ankara’ya gelerek görüřmeler yapmıř, ancak heyetin ekonomik imtiyaz istekleri nedeniyle bu görüřmeler de sonuřsuz kalmıřtır. İtalyanlar bunun üzerine İstanbul Hükümeti ile ekonomik ađırlıklı bir anlařma yapmıřlar, Ankara Hükümeti bu duruma kızmakla beraber İtalya’dan önemli miktarda silah ve diđer harp malzemesi satın aldıđından fazla ses çikarmamıřtır.<sup>102</sup>

Bu sıralarda TBMM’nin Roma Temsilciliđi’nde nöbet deđiřimi gerçekteřmiř; TBMM, 7 Ocak 1922’de Celaleddin Arif Bey’i Roma Temsilcisi olarak tayin etmiř, o da önceki temsilci Cami Bey gibi askeri malzeme ihtiyaçlarını karřılamak için yoğun bir çaba içinde olmuřtur.<sup>103</sup> Öte yandan satınalma göreviyle İtalya’da bulunan Cemal ve Sıtkı Beylerin marifetiyle 14 Ocak 1922’de Rus Altını karřılıđında 97 ton barut ve 4.310.000 adet tüfek mermisi alınmıřtır.<sup>104</sup>

TC Roma Büyükelçiliđi Arřivi kayıtlarına göre Maliye Vekili Ferid Bey, 24 Ocak 1922’de Celaleddin Arif Bey’e gönderdiđi řifreli telgrafta Cami Bey zamanında alımı yapılan cephaneye ve mühimmat bedeli olarak 3.320.000 Frankın Antalya’daki Banco di Roma’ya yatırıldıđını bildirmiřtir.<sup>105</sup>

<sup>99</sup> M.ÇELEBİ, *a.g.e.*, s.289.

<sup>100</sup> *TİH, C.V*, s.195.

<sup>101</sup> S.R.SONYEL, *a.g.e.*, C.II, s.159.

<sup>102</sup> S.R.SONYEL, *a.g.e.*, C.II, s.208-212.

<sup>103</sup> M.ÇELEBİ, *a.g.e.*, s.278.

<sup>104</sup> Kazım ÖZALP, *Milli Mücadele (1919-1922)*, Ankara, 1971, s.220.

<sup>105</sup> M.ÇELEBİ, *a.g.e.*, s.288.

İtalyanlar'dan 22 Ocak 1922'de 42.000 adet matara, Mart 1922'de 18.000 adet çadır, Haziran 1922'de 58.000 adet matara alınmıştır. Kesin teslim zamanı belli olmamakla beraber İtalyanlar'dan bu dönemde ayrıca 15.000 adet ceket ve pantolon ile 160.000 adet fanila ve fanila ceket alınmıştır. Bu malzemelerin cepheye naklinde İtalyan Catania şirketinin kamyonları kullanılmıştır.<sup>106</sup>

Anadolu'dan çekilmekte olan İtalyanlar, işgal ettikleri bölgeleri boşaltırken Türkler'e silah ve cephane de satmışlardır. 1. Ordu Komutanlığı'ndan 3 Şubat 1922'de gönderilen raporda<sup>107</sup> bu olay şu biçimde açıklanmaktadır : “...Söke ve Kuşadası'ndaki efrad gayet ucuz fiyatla bütün teçhizatlarını, ayakkabılarına kadar satmakta ve hatta Kuşadası'ndaki telsiz-telgraf istasyonunu pek cüz'î bir para mukabilinde el altından satmak için müracaat eylemekte olduğu öğrenilmiştir. İtalyanca'ya vakıf kimseler vasıtasıyla toptan ve her nevi eşyayı askeriye elde etmek kabildir.” .

Sakarya Zaferi'nden sonra Yunanlılar'ın başarılı olamayacağına kanaat getiren İtilaf Devletleri, olayı mümkün olduğunca kendi lehlerine sonuçlandırmak için bir konferans yapılmasını teklif etmişler, bu maksatla 22-26 Mart 1922'de Paris Konferansı toplanmış; İtalya, bu konferans esnasında Anadolu'daki askerlerini kendiliğinden tahliye etmiştir.<sup>108</sup>

Ankara Hükümeti, bu sıralarda kara ve hava kuvvetlerinin yanı sıra deniz kuvvetlerini de güçlendirmek istemekte ve bu çerçevede çaba göstermektedir. Nitekim Türkiye Cumhuriyeti Roma Büyükelçiliği Arşivi kayıtlarına göre Milli Müdafaa Vekaleti 27 Mart 1922'de Celaleddin Arif Bey'e gönderdiği şifreli telgrafta İtalya'dan bir adet denizaltı alınmasını istemiştir.<sup>109</sup>

Bu günlerde İtalyan birlikleri işgal bölgelerini terk ederken 20 Nisan 1922'de Albay Fusoni Antalya Mutasarrıfı'na vedaya gelmiş, Söke ve Kuşadası'nda inşa ettikleri baraka ve telefon tesisatını yetimler yurduna bağışladıklarını söylemiştir.<sup>110</sup>

<sup>106</sup> M.ÇELEBİ, *a.g.e.*, s.292.

<sup>107</sup> M.YANARSÖNMEZ, *a.g.t.*, s.108.

<sup>108</sup> *Türkiye-İtalya İlişkileri ve Muhtemel Gelişmeler*, Harp Akademileri Komutanlığı Yayınları, İstanbul, 1993, s.39.

<sup>109</sup> M.ÇELEBİ, *a.g.e.*, s.289.

<sup>110</sup> M.ÇELEBİ, *a.g.e.*, s.322.

İtalyan kaynaklarına göre Milli Müdafaa Vekili Kazım Paşa Büyük Taarruz'a hazırlık çerçevesinde, Milano'da Italia Şirketi ile 20 Nisan 1922'de 150 adet kamyon alımı için bir sözleşme imzalamış, bunların 50 adedinin 2 Temmuz 1922'ye kadar Mersin'e, 60 adedinin 24 Eylül 1922'ye kadar İskenderun'a ve geri kalan miktarın da daha sonra kararlaştırılacak bir tarihte belirlenecek bir yere teslimi karara bağlanmıştır.<sup>111</sup> Şevket Süreyya Aydemir'in "Tek Adam" adlı eserinde Mersin Limanı'ndan 150 adet Berliye kamyoneti getirildiğinden bahsetmesi de konuyu teyit eder niteliktedir.<sup>112</sup>

Türkiye Cumhuriyeti Roma Büyükelçiliği Arşivi kayıtlarına göre Türkiye'nin Roma Temsilciliği'nin başvurusuna 10 Mayıs 1922'de cevap veren İtalyan Zialnouri Şirketi, beheri 320 İtalyan Lireti tutarında 50.000 adet 98 modeli yeni Alman mavzer tüfeği (kasatura, kılıf, kayış ve tüfek başına 1.000 adet mermi ile beraber) için teklif vermiş, ancak bu konudaki girişim sonuçsuz kalmıştır.<sup>113</sup>

İtalyan arşiv belgelerine göre İtalya'nın Antalya Temsilcisi Faralli 10 Mayıs 1922'de İtalya'nın İstanbul Büyükelçiliği'ne gönderdiği telgrafta "*Sardegna vapuru ile 4 adet 76'lık top ve mühimmatın Mersin'e getirildiğini*" belirtmiştir.<sup>114</sup>

Türkiye Cumhuriyeti Roma Büyükelçiliği Arşivi kayıtlarına göre Celaleddin Arif Bey, Milli Müdafaa Vekaleti'ne 15 Mayıs 1922'de gönderdiği raporda "...20 tayyareye bedel ve aynı tutarda 25 tayyarenin alımı için düzenlenen evrak ve mukavelelerin 25 Nisan 1922'de arz ve takdim olunduğunu, İtalyan Hükümeti'nin Cenevre Konferansı bitmeden askeri malzeme ihraç etmeme arzusu nedeniyle bu konudaki resmi iznin birkaç gün sonra alındığını, satıcı şirketin sahibi olan Pilot Yüzbaşı Baracchi'nin malzemenin ambalajlanması için iki gün önce Torino'ya hareket ettiğini" belirtmiştir.<sup>115</sup> Ancak başlangıçta 25 adet alınması düşünülen uçak sayısı daha sonra 20 adet olarak gerçekleşmiştir.<sup>116</sup>

<sup>111</sup> M.ÇELEBİ, *a.g.e.*, s.292.

<sup>112</sup> Ş.S.AYDEMİR, *a.g.e.*, C.II, s.560.

<sup>113</sup> M.ÇELEBİ, *a.g.e.*, s.291.

<sup>114</sup> M.ÇELEBİ, *a.g.e.*, s.292.

<sup>115</sup> M.ÇELEBİ, *a.g.e.*, s.289.

<sup>116</sup> *TİH*, C.V, s.168,195.

İtalya'dan alınan söz konusu 20 adet Spat-13 av uçağı 5 Temmuz 1922'de Sicilya adlı vapurla Mersin'e indirilip<sup>117</sup> trenle Konya'ya gönderilmiş, böylece hava üstünlüğü elde edilmeye başlanmıştır. Ancak İtalya'dan satın alınan uçakların silah sistemleri sökülmiş durumda olup makinelitüfekleri bulunmamaktadır.<sup>118</sup> Bu uçaklar, Almanya'dan alınıp da uzun süre Samsun'da bırakılıp bakımsız kalan uçaklardan çıkarılan ve kara ordusunda bulunan Maksim makinelitüfekler ile donatılmıştır.<sup>119</sup> Uçakların benzin ihtiyacı ise, Sovyet Rusya'dan gelen yardımının yanı sıra İtalya'dan da para ile satın alınarak karşılanmıştır.<sup>120</sup>

#### 4.8. Büyük Taarruz ve Takip Harekatı Dönemi (31 Temmuz 1922- 3 Ekim 1922)

Bu dönemde İtalya'dan yeni malzeme alım anlaşması yapılmamıştır. Ancak Yunan Genelkurmayı'na göre Büyük Taarruz'da bozguna uğramalarının nedenlerinden biri de, İtalya'nın Türkiye'ye sattığı Spad-13 av uçaklarının Yunan hava keşiflerini felce uğratması olmuştur.<sup>121</sup>

27 Mart 1922'de başlayan İtalya'dan denizaltı alım çabaları, TC Roma Büyükelçiliği Arşivi kayıtlarına göre bu dönemde de sürmüştür; Franchi Gregorini şirketi, 6 Eylül 1922 tarihli yazısı ile büyük bir torpidonun satışa hazır olduğunu bildirmiştir.<sup>122</sup> Ancak bu torpidonun alınıp alınmadığına dair herhangi bir bilgiye ulaşamadık.

#### 4.9. Mudanya Mütarekesi ve Sonrası Dönem (3 Ekim 1922 ve Sonrası)

30 Ağustos 1922'de Türk Ordusu'nun kazandığı Büyük Zafer sonrası İtilaf Devletleri, Türkiye ile masaya oturmak zorunda kalmışlar, 3-11 Ekim 1922'de Mudanya Konferansı toplanmış ve 11 Ekim 1922'de ateşkes imzalanmıştır. Mudanya görüşmelerinde Fransızlar gibi İtalyanlar'ın da barış yanlısı tutumları ateşkes imzasında önemli rol oynamıştır.<sup>123</sup> Konferanstaki İtalyan Temsilcisi General Monbelli'nin tutumu Ankara Hükümeti Heyeti'nin başkanı olan İsmet Paşa tarafından "Umumi olarak bana

<sup>117</sup> M.YANARSÖNMEZ, *a.g.t.*, s.110.

<sup>118</sup> Mehmet KÖÇER, *Türk Havacılığı (1911-1922)*, Basılmamış Yüksek Lisans Tezi, Elazığ, 1997,s.109.

<sup>119</sup> *TİH, C.V*, s.195-196.

<sup>120</sup> M.KÖÇER, *a.g.t.*,s.110.

<sup>121</sup> M.YANARSÖNMEZ, *a.g.t.*, s.110.

<sup>122</sup> M.ÇELEBİ, *a.g.e.*, s.291.

<sup>123</sup> S.R.SONYEL, *a.g.e.*, C.II, s.281.



*müşkülât çıkarmadı*” şeklinde yorumlanmış, General Monbelli de Mudanya Mütarekesi’nin imzalandığını İstanbul’a bildiren yazısında “*İsmet Paşa’nın mütarekenin imzalanmasından sonra, gösterdiği anlayıştan dolayı kendisine teşekkür ettiğini*” belirtmiştir.<sup>124</sup>

Aslında Mudanya Konferansı’nda İtalyanlar’ın izlediği bu barış yanlısı ve yardımcı tutumda Ankara Hükümeti’ne olan dostluklarından ziyade kendi iç durumlarındaki karışıklık ve yeni kurulmakta olan Türkiye’den ekonomik imtiyazlar koparmak düşüncesi hakim olmuştur.<sup>125</sup>

#### 4.10. İtalyan Yardımlarının Özeti ve Değerlendirilmesi

Anadolu’nun paylaşımında dışlandığı kanısıyla müttefiklerine küsen ve kayıtsız davranmaya başlayan İtalya, Milli Mücadele boyunca Anadolu Hareketi’ni yakından izlemiş, bu savaşı Türkler’in kazanacağını kestirebilmiş, Milli Mücadele’ye karşı cephe almadığı gibi siyasi ve lojistik destek vermiş, Anadolu’da ekonomik çıkarları çerçevesinde hareket etmiş ve bu nedenle bir an önce Türkler ile anlaşmak istemiş, her ne kadar Türkiye ile silahlı mücadeleye girmemiş ise de hiçbir zaman müttefiklerini karşısına almamış, bir taraftan Türkiye’ye yardım ederken diğer taraftan İtilaf Devletleri ile beraber hareket etmiştir. Ancak bu yardım hiçbir zaman karşılıksız olmamış, İtalyanlar; bazen siyasi kazanımlar, bazen ekonomik imtiyazlar, bazen de parasal kazanımlar karşılığında Milli Mücadele’ye yardım etmişlerdir.

Mustafa Kemal Paşa da İtalya ile iyi ilişkiler kurarak İtalyan işgali altındaki Antalya ve Kuşadası limanlarını Avrupa’ya açılan birer kapı olarak kullanmış, İtilaf Devletleri Bloku’nu bölmüş, askeri malzeme ihtiyacının önemli bir bölümünü satınalma yoluyla İtalya’dan karşılamıştır. Bu askeri malzemenin Milli Mücadele’nin kazanılmasında çok önemli bir paya sahip olduğunu söylemek mümkündür.

<sup>124</sup> M.ÇELEBİ, *a.g.e.*, s.341.

<sup>125</sup> *Türkiye-İtalya İlişkileri ve Muhtemel Gelişmeler*, s.41.

Öte yandan Anadolu'daki İtalyan-Yunan menfaat çatışması, İtalyanlar'ın Türkler'le çatışmaya girmesini engellemiş, Türk güçlerinin sadece Yunan güçleriyle başa kalmasını sağlayarak Türkiye lehine bir sonuç doğmasına katkı yapmıştır.

İtalya'nın Türkiye'ye yaptığı yardımları aşağıdaki başlıklar altında özetlemek mümkündür:

-Londra Konferansı ve Mudanya Konferansı gibi diplomatik platformlarda Türkler'e destek verilmesi,

-Türkler'in işine yarayacak ve önceden tedbir alarak zarar görmesini önleyecek gizli bilgilerin Türk tarafına iletilmesi ve Türkler'in İtalyan diplomatik kuryelerinden yararlandırılması,

-Türk-İtalyan Dostluk Derneği'nin desteklenmesi ve himaye edilmesi,

-İşgale yönelik Türk protestolarının Antalya'daki telsiz-telgraf merkezi vasıtasıyla dünya kamuoyuna iletilmesi,

-Roma Türk Temsilciliği'nin desteklenerek Avrupa'da Türk Milli Hareketi'nin tanıtılması,

-İşgal edilen bölgelerde Türk Halkı'na insani yardım yapılması, ılımlı ve merhametli yaklaşılması, Hilal-i Ahmer Cemiyeti'ne 300.000 Lira bağışta bulunulması,

-İstanbul ve civarında işgal altında bulunan askeri depolardan kaçırılan harp malzemeleri ile Anadolu'ya geçmek isteyen subay , asker ve sivillerin deniz yolu ile taşınmasında denizcilik şirketleri vasıtasıyla yardımcı olunması,

-İngiliz, Fransız ve Yunan gemilerinin hareketlerinin Türk tarafına bildirilerek Milli Mücadele'nin ihtiyaçlarını karşılamaya yönelik Türk deniz taşımacılığına destek verilmesi,

-Türk tarafına çeşitli harp malzemesi satılması, satılmasına aracılık edilmesi ve İtalyan kontrolündeki işgal bölgelerinde bulunan Anadolu'daki askeri depolardan Türk milliyetçilerinin harp malzemesi kaçırmalarına göz yumulması, hatta üstü kapalı biçimde yardım edilmesi ki, bunlardan tespit edebildiklerimiz EK-16'da gösterilmiştir.



## BEŞİNCİ BÖLÜM

### MİLLİ MÜCADELE DÖNEMİ'NDE FRANSA'NIN YARDIMLARI

Tarihte ilk kez I. Haçlı Seferi nedeniyle 1096 yılında Anadolu'da karşılaşan ve Anadolu Selçuklu Sultanı Kılıçarslan'a yenilen Fransızlar, Türkler ile ilk esaslı siyasi ilişkiyi Kanuni Sultan Süleyman döneminde kurmuşlardır. Kanuni Sultan Süleyman'ın 1526'daki Macaristan seferinde Osmanlı İmparatorluğu'nu destekleyen Fransa, Mohaç Savaşı'nı Osmanlı'nın kazanması sonrasında diğer Avrupa devletleri nazarında zor duruma düşünce 1532'de Osmanlı İmparatorluğu'ndan korunma talebinde bulunmuş ve 1536'da "fevkalade himayeye mazhar devlet" statüsü almış, ardından da kapitüler haklar elde etmiş ve bu hakları sürekli olarak kendi lehine genişletmeyi başarmıştır.

XVII. Yüzyılın ilk yarısına kadar iyi giden ilişkiler, Fransa'nın sömürge arama faaliyetlerine girişmesi ve 1664'te Cezayir'e saldırmasıyla gerginleşmeye başlamakla beraber 1789'da gerçekleşen Fransız İhtilali'nden sonra da devam etmiş, ihtilal sonrasında Osmanlı İmparatorluğu'nun ıslahat çabaları çerçevesinde Fransa'dan asker ve sivil danışmanlar gelmeye başlamıştır. XIX. Yüzyıla gelindiğinde ise Osmanlı İmparatorluğu'nda ekonomi, eğitim, sanat, kültür ve askerlik alanlarında Fransız etkisi oldukça hissedilir seviyeye gelmiştir. Ancak bu sıralarda dünyadaki güçlü devletleri etkisi altına alan emperyalizmin etkisine kapılan Fransa, XIX. Yüzyılın başlarından itibaren Osmanlı İmparatorluğu'nun parçalanması ve bu parçalanmadan kendine pay sağlama çabalarına girişip; 1821'deki Mora isyanını destekleyerek Yunanistan'ın bağımsızlığını kazanmasına katkı yaptığı gibi; 1830'da Cezayir'i, daha sonra da Tunus'u işgal etmiş ve Mısır'da gerçekleşen Mehmet Ali Paşa isyanında kendi çıkarları doğrultusunda hareket etmiştir.

Fransa'nın; 1901'de Fas'ı işgal etmesi, İtalya'nın Trablusgarb'ı işgalini ve Balkan Savaşı'nda Osmanlı İmparatorluğu'na karşı savaşan Balkan Devletleri'ni desteklemesi, Türk-Fransız ilişkilerini gerginleştirmiştir. Türk-Fransız ilişkileri, I. Dünya Savaşı öncesinde Osmanlı İmparatorluğu'nun ittifak isteklerini Fransa'nın reddetmesiyle kopmuş ve Fransa, bu savaşa İngiltere ve İtalya ile beraber İtilaf Devletleri safında girerek

diğer devletlerin yanı sıra Osmanlı İmparatorluğu'na karşı da savaşmıştır.<sup>1</sup> Öte yandan 1914 yılına gelindiğinde Fransa'nın Osmanlı İmparatorluğu'ndaki toplam dış yatırımların içindeki payı % 50.4, dış borçların payı ise % 53 civarına ulaşmıştır.<sup>2</sup> Bu yatırım ve borç oranları, ileride göreceğimiz gibi Milli Mücadele yıllarındaki Türk-Fransız ilişkilerini önemli ölçüde etkileyecektir.

I. Dünya Savaşı'nda Türkler'e karşı ilk olarak Çanakkale'de savaşan Fransa, daha savaş sona ermeden İngiltere ile 16 Mayıs 1916'da yaptığı Sykes-Picot Antlaşması ile Osmanlı İmparatorluğu'nu kağıt üzerinde paylaşmış, Suriye'nin Fransız nüfuz bölgesi içinde kalacağı tescil ettirmiştir.<sup>3</sup> Fransa, bir yandan da savaş sırasında Ermeni hareketlerini destekleyerek onlara Kilikya'da<sup>4</sup> bir Ermeni devleti kurulmasını vaad etmiştir.<sup>5</sup>

Bilindiği üzere Osmanlı İmparatorluğu, diğer müttefikleriyle beraber I. Dünya Savaşı'ndan yenik olarak çıkmıştır. Savaş bitmiştir, ama Fransa'nın yaklaşık yarım asır süren yatırımları ve Osmanlı İmparatorluğu'nun Fransa'ya olan borçları güvence altına alınmalıdır. Bu aşamada İngiltere'nin İtilaf Devletleri liderliğine oynayıp Anadolu'da üstün duruma geçmesi İngiliz, Fransız ve İtalyan çıkarlarını çatışmaya dönüştürmüş; Fransa ve İtalya yeni seçenekler aramışlar ve karşılarında muhatap olarak Ankara Hükümeti'ni bulmuşlardır.<sup>6</sup> Osmanlı İmparatorluğu için savaşın bitmesi anlamına gelen Mondros Mütarekesi görüşmelerinde Fransızlar'ın görüşmeye alınmaması Fransa ile İngiltere arasında sürtüşme yaratmış, Fransa ve İtalya'nın kendi çıkarları için Ankara ile resmi olmayan temaslara başlamaları da İtilaf Devletleri'nin kendi aralarında bölünmelerinde önemli bir etken olmuştur.<sup>7</sup>

Mondros Mütarekesi'nin ardından başlayan işgal sürecinde Fransızlar; 15 Kasım 1918'de İtilaf Devletleri'ne ait diğer birlikler ile müştereken İstanbul Boğazını işgale başlamışlar ve 20 Kasım 1918'de Çanakkale Boğazının Gelibolu yakasını İngilizler'den

<sup>1</sup> *Türkiye-Fransa İlişkileri ve Muhtemel Gelişmeler*, Ankara, 1993, s.72-73.

<sup>2</sup> *Türkiye-Fransa İlişkileri ve Muhtemel Gelişmeler*, s.66.

<sup>3</sup> Serhan ADA, "Kurtuluş Savaşında Diplomasi ve Askeri Yardım", *İkinci Askeri Tarih Semineri-Bildiriler*, Ankara, 1985, s.339.

<sup>4</sup> Kilikya; Adana, İçel ve Karaman illeriyle Konya'nın güneyini ve Antalya'nın doğusunu kapsayan bölgedir. Bkz: *Büyük Larousse Sözlük ve Ansiklopedisi, C.XIII*, İstanbul, 1986, s.6767.

<sup>5</sup> Biçe YAVUZ, *Kurtuluş Savaşı Döneminde Türk-Fransız İlişkileri (1919-1922)*, Ankara, 1994, s.28.

<sup>6</sup> B.YAVUZ, *a.g.e.*, s.20.

<sup>7</sup> B.YAVUZ, *a.g.e.*, s.6,7,11.

devralmışlar; 11 Aralık 1918'de Dörtyol'u, 17 Aralık 1918'de Mersin, Tarsus, Adana ve Misis'i, 27 Aralık 1918'de Pozantı'yı, 3 Şubat 1919'da Akköprü ve Çiftahan'ı işgal etmişlerdir.<sup>8</sup>

Fransızlar; İngiltere'ye duyulan nefret ve Milli Mücadele için güçlü bir devletin yardımına duyulan ihtiyaç nedeniyle Ankara'nın Paris'e yaklaştığını, ancak kendilerinin güneydeki işgal politikaları ve Ermeni yanlısı tutumunun bu yakınlaşmaya gölge düşüreceği düşüncesindedirler. Dolayısıyla Osmanlı İmparatorluğu'ndaki maddi ve manevi çıkarlarının korunması için Mustafa Kemal Paşa ile uzlaşmaya çalışacaklardır.<sup>9</sup> Fransa'yı Ankara'ya yaklaştıran diğer nedenler ise İngiltere'nin Türkiye'de öne çıkarak ağır basmaya başlaması ve Ankara'nın Bolşevikler'e yaklaşma tehlikesi olmuştur.

Bilindiği üzere Kurtuluş Savaşı'nın amacı, Türkiye'yi işgalden temizleyip Misak-ı Milli sınırlarına ulaşmak ve tam bağımsızlığı temin etmektir. Bu amaca ulaşmak için topyekün bir savaş verilmesi gerekmiş; para, malzeme ve diplomatik desteğe ihtiyaç duyulmuştur. Yardım sağlamak için başlangıçta Sovyet Rusya ile temas kurulmuşken İtilaf Devletleri'nin kendi aralarındaki çıkar çatışmalarından da yararlanmışlardır. İşte bu noktada Mustafa Kemal Paşa'nın İtilaf Devletleri içinde kendine en uygun gördüğü Fransa olmuştur dersek, herhalde hata yapmamış oluruz. Kaldı ki, Fransa'nın uygulamak istediği ve aşağıda açıklayacağımız resmi politika, Milli Mücadele kadrosunun Türkiye'nin toprak bütünlüğü ve hiçbir Türk toprağını elden çıkarmama konusundaki kararlılığı ile ters düşmemektedir.

18 Ocak 1919'da 32 devletin katılımıyla toplanan ve diğer gündem maddelerinin yanı sıra Osmanlı İmparatorluğu'nun geleceğiyle ilgili önemli kararların alındığı Paris Barış Konferansı<sup>10</sup> esnasında 23 Mayıs 1919'da Fransa Dışişleri Bakanlığı'na sunulan bir gizli memorandum, Fransa'nın tutumunu ve ileride izleyeceği politikaları etkilemesi açısından önem arzeder. Bu memorandumda; Osmanlı sorununun çözümünde birincisi "Osmanlı İmparatorluğu'nu parçalama politikası" ve ikincisi de "Osmanlı İmparatorluğu'nun toprak bütünlüğüne saygı politikası" olmak üzere iki alternatifle karşı karşıya bulunulduğu belirtilmiş, bu alternatiflerin yararları ve sakıncaları

<sup>8</sup> *Türk İstiklal Harbi Mondros Mütarekesi ve Tatbikatı*, C.I, Ankara, 1992, s.322.

<sup>9</sup> B.YAVUZ, *a.g.e.*, s.45.

<sup>10</sup> *TİH Mondros Mütarekesi ve Tatbikatı*, C.I, s.275-279.



irdelenmiştir. Sonuçta; Osmanlı İmparatorluğu sınırları içindeki hayır kurumları, eğitim kurumları ve Fransızca'nın yaygınlığı gibi sosyo-kültürel nedenler ile imparatorluk topraklarında faaliyet gösteren Fransız demiryolu ve madencilik şirketleri, Fransız sermayesi, Osmanlı Bankası, Düyun-u Umumiye İdaresi gibi ekonomik nedenler ağır basınca Fransa, Osmanlı İmparatorluğu'nun toprak bütünlüğünü savunmaya ve korumaya yönelmiştir.<sup>11</sup>

Osmanlı İmparatorluğu üzerindeki mücadelede İngilizler'den geri kalmak istemeyen Fransızlar, İstanbul'da İngiliz Muhipleri Cemiyeti'ne rakip olacak bir Fransız Muhipleri Cemiyeti kurulmasını gizlice desteklemişler, Fransız Yüksek Komiseri M. de France ve Fransız Kuvvetleri Başkomutanı Franchet d'Esperey İngiliz aleyhtarı olmakla ve Türkler'e yardım etmekle suçlanmışlardır.<sup>12</sup>

Öte yandan Anadolu'daki İngiliz egemenliğine kendi ekonomik çıkarlarından dolayı karşı olan Fransızlar, parçalanmış bir Küçük Asya'nın İngilizler'in eline düşmesini istememişler ve Türk gizli örgütlerine yardım ederek<sup>13</sup> hem istihbarat desteği sağlamışlar, hem de Anadolu'ya silah, mühimmat ve diğer harp malzemelerinin kaçırılmasına yardımcı olmuşlardır.

### 5.1. Sivas Kongresi Öncesi Dönem (15 Mayıs 1919-4 Eylül 1919)

Kongre öncesinde Sivas'a gelmiş olan Fransız grubunun içindekilerden Binbaşı Bruno, Sivas Valisi Reşid Paşa'yı kongrenin toplanması durumunda Sivas'ı işgal etmekle tehdit edince; Mustafa Kemal Paşa, *“Bunun mümkün olmadığını, esasen İstanbul'daki yetkili Fransızlar'ın Türk Milli Hareketi'ni haklı ve meşru saydığını ve Türk Milleti'nin isteklerinin açık olarak kendilerine anlatıldığı taktirde bunu iyi kabul edeceklerini söylediklerini”* belirtmiştir.<sup>14</sup>

Paris Barış Konferansı devam ederken 23 Mayıs 1919'da Fransız Dışişleri Bakanlığı'na sunulan memorandumda Fransa'nın; Osmanlı sorununun çözümünde *“Osmanlı İmparatorluğu'nu parçalama politikası”* ve *“Osmanlı İmparatorluğu'nun*

<sup>11</sup> B.YAVUZ, *a.g.e.*, s.30-31.

<sup>12</sup> Salahi R. SONYEL, *Türk Kurtuluş Savaşı ve Dış Politika, C.I*, Ankara, 1973, s.195.

<sup>13</sup> Tuncay ÖZKAN, *MIT'in Gizli Tarihi*, İstanbul, 2003, s.122.

<sup>14</sup> Selahattin TANSEL, *Mondros'tan Mudanya'ya Kadar, C.II*, İstanbul, 1991, s.90.

toprak bütünlüğüne saygı politikası” olmak üzere iki alternatifle karşı karşıya bulunduğunu, bu alternatiflerin yararları ve sakıncalarının irdelenmesi sonucunda sosyo-kültürel ve ekonomik nedenlerin ağır basmasıyla, Osmanlı İmparatorluğu’nun toprak bütünlüğünü savunmaya ve korumaya yöneldiğini belirtmiştik.

Nitekim İstanbul’daki Fransız Yüksek Komiseri M. de France, bu düşünceden hareketle 29 Ağustos 1919’da Fransız Dışişleri Bakanlığı’na gönderdiği telgrafta *“Türkiye’nin bütünlüğünün korunması gerektiğini, Fransa ve İngiltere’nin denetimi altına sokulmasını ve gerekirse İtalya ile Amerika Birleşik Devletleri’nin de bu denetime dahil edilmesini”* önermiştir.<sup>15</sup>

## 5.2. Sivas Kongresi ve Heyet-i Temsiliye Dönemi (4 Eylül 1919-22 Nisan 1920)

Osmanlı İmparatorluğunda “Fransız Çıkarlar Topluluğu” adlı örgüt, 20 Ekim 1919’da Fransa Başbakanı Clemenceau’ya bir muhtıra vererek Türkiye’nin politik statüsünün kesinleşmesini, aksi halde Fransa’nın zarar göreceğini bildirmiştir. Bu durum, Türk-Fransız barışı için önemli bir baskı unsuru oluşturmuştur.<sup>16</sup>

Bu dönemde Fransızlar, Anadolu Milli Hareketi’ni İngiltere’ye karşı bir destek unsuru olarak kullanmışlar, Anadolu’nun bölünmesini kendi çıkarlarına aykırı görmüşler, İngilizler tarafından İngiliz aleyhtarı olmakla ve Türkler’e ellerinden gelen yardımı yapmakla suçlanmışlardır. Ancak Kilikya’nın İngilizler tarafından boşaltılıp Fransızlar’a verilmesinin yanı sıra Antep, Urfa ve Maraş’ın Fransızlarca işgal edilmesi<sup>17</sup> Anadolu’da tepki yaratınca bu olumlu hava bozulmuştur.<sup>18</sup>

Bu tepkileri azaltmak ve ilişkileri düzeltmek isteyen Suriye’deki Fransız Yüksek Komiseri Georges Picot; 6 Aralık 1919’da Kayseri’de Ali Fuat Paşa ile ve 8 Aralık 1919’da Sivas’ta Mustafa Kemal Paşa ile Fransız işgali altında bulunan topraklardaki Türk direnişini ve Suriye’deki Fransız aleyhtarı hareketleri engellemek amacıyla yarı resmi nitelikte görüşmeler yapmıştır. George Picot, Mustafa Kemal

<sup>15</sup> B.YAVUZ, *a.g.e.*, s.33-34.

<sup>16</sup> B.YAVUZ, *a.g.e.*, s.85-86.

<sup>17</sup> Antep, Urfa ve Maraş; 15 Eylül 1919’da “Suriye ve Kilikya’da İşgal Kuvvetlerinin Tebdili Hakkındaki İngiliz – Fransız Mukavelesi”nin imzalanmasından sonra Ekim - Kasım 1919’da el değiştirmiş ve Fransız kuvvetleri tarafından işgal edilmiştir. Geniş bilgi için bkz: S.TANSEL, *a.g.e.*, C.II, s.208-216.

<sup>18</sup> S.R.SONYEL, *a.g.e.*, C.I, s.195-199.

Paşa'ya ekonomik ayrıcalıklara karşılık Kilikya, Urfa, Maraş ve Antep'in boşaltılmasını teklif etmiş, "Fransa'nın Ortadoğu'da Türk çoğunluğunun bulunduğu bir kıtada güçlü ve bağımsız bir Türk Devleti kurulmasına çalışacağını" söylemiştir. Görüşmeler olumlu bir sonuç vermese de bir Fransız Yüksek Komiserinin Sivas'a gidip Mustafa Kemal Paşa ile görüşmesi; Türk Milliyetçileri'nin gücünü ve itibarını artırmış, Fransa'nın Ankara Hükümeti'ni gayri resmi de olsa tanıdığı şeklinde yorumlanmış ve Türk-Fransız ilişkilerinde önemli bir adım atılmıştır.<sup>19</sup>

Öte yandan 1919 sonuna doğru örgütlenmesini hızla tamamlayan Kuvayi Milliye birlikleri 1920 yılı başında harekete geçmişler ve bu hareketin meyvesi kısa sürede alınmaya başlanmıştır. Savaşmaktan yorulan Fransızlar; Ocak 1920'de Maraş'ı, bir ay sonra da Urfa'yı direnişçilere terk etmek zorunda kalmışlardır. Bu arada Mart 1920'de toplanan Arap Kongresi, Emir Faysal'ı Suriye Kralı ilan etmiş ve Kilikya'nın güneyinde de Fransızlara karşı direniş giderek şiddetlenince Fransa, 1920 yılı başlarında Kilikya ve Suriye'deki iki ateşin arasında kalmıştır.<sup>20</sup> Böylelikle Heyet-i Temsiliye'nin "Türkiye'nin Güneydoğu sınırlarında ve Arap ülkelerinde yerli halkın işbirliğini sağlamak, Fransızlar'ı iki cephede birden (Suriye ve Kilikya) savaştırıp sonunda Türkiye ile anlaşmaya zorlamak ve Irak sınırında İngilizler'i zor duruma düşürecek olaylar çıkartmak" esaslarına dayandırılan politikası<sup>21</sup> amacına büyük ölçüde ulaşmıştır.

Ankara'nın ekonomik bağımsızlık için başta Fransa olmak üzere batılı devletlerle işbirliği yapmak zorunda olduğunun bilincinde olan Fransa, bölgedeki ekonomik çıkarları için Mart 1920'den itibaren Türkiye ile temasa geçmiştir.<sup>22</sup> Çünkü, daha önce bahsettiğimiz gibi Fransa'nın Türkiye üzerindeki ekonomik çıkarları vazgeçilmezdir ve öncelikle Fransa'ya olan borçlar ile imtiyazlı Fransız şirketlerinin durumu çözülmek durumundadır.

<sup>19</sup> S.TANSEL, *a.g.e.*, C.II, s.218-219 ; B.YAVUZ, *a.g.e.*, s.47-52.

<sup>20</sup> Mustafa Kemal ATATÜRK, *Nutuk*, Ankara, 1981, s.335 ; S.ADA, *a.g.m.*, s.340.

<sup>21</sup> S.R.SONYEL, *a.g.e.*, C.I, s.195. Geniş bilgi için bkz: Selahattin TANSEL, *Mondros'tan Mudanya'ya Kadar*, C.III, İstanbul, 1991, s.193-230.

<sup>22</sup> B.YAVUZ, *a.g.e.*, s.80.

### 5.3. TBMM'nin Kurulmasından Sonraki Dönem (23 Nisan 1920-9 Kasım 1920)

Bu döneme girildiğinde Fransızlar Güney Cephesi'nde saldırıya geçmişler, ancak Adana bölgesindeki Türk güçleri tarafından çok güç duruma düşürülmüşler, cereyan eden çarpışmalarda bir Fransız Taburu, Pozantı'da esir alınmış<sup>23</sup> ve Fransızlar geri çekilmek zorunda kalmışlardır.<sup>24</sup> Öte yandan bu sıralarda Fransa'nın bütçe açığının 17 milyar Fransız Frankını ulaştığı olması ve Fransız Hükümeti'nin Kilikya'daki orduyu besleyecek parayı bulmakta güçlük çekiyor olmasının<sup>25</sup> da etkisiyle Fransa, barış görüşmeleri yapmak üzere Robert De Caix başkanlığında bir heyeti Ankara'ya göndermiştir. Ankara'da yapılan Türk-Fransız görüşmeleri, 30 Mayıs 1920'de yirmi gün süreli bir mütareke imzalanmasıyla sonuçlanmış; Antep, Sis ve Pozantı'nın işgalden arındırılması, esirlerin değiştirilmesi, bölgedeki Fransız işadamlarına ayrıcalık tanınması; buna karşın Fransa'nın Milli Mücadele'yi desteklemesi kararlaştırılmıştır.<sup>26</sup> Bu mütareke ile Fransa, Ankara Hükümeti'ni fiilen tanımış ve barış anlaşmasına biraz daha yaklaşmıştır.

Fransa, her ne kadar Osmanlı İmparatorluğu'nun toprak bütünlüğüne saygı gösteren bir politika uygulamayı kararlaştırmış olsa da söz konusu mütarekenin ardından; kömür kaynaklarına hakim olmak, ikmal üssü elde etmek, Rusya deniz yolunu kontrol etmek, Pontusçulara yardım etmek gibi nedenlerin yanında Milli Mücadele'nin ikmal yolunu da kontrol etmek amacıyla<sup>27</sup> 8 Haziran 1920'de Ereğli'ye, 18 Haziran 1920'de Zonguldak'a asker çıkararak mütarekenin yalnızca güney bölgesi için yapıldığı mesajını vermek istemiştir.<sup>28</sup> Böylelikle 30 Mayıs 1920 ateşkese yürürlükten kalkmıştır.<sup>29</sup>

Bilindiği gibi 10 Ağustos 1920'de İtilaf Devletleri, İstanbul Hükümeti ile Sevr Antlaşmasını imzalayarak nihai amaçları olan Osmanlı İmparatorluğu'nun parçalanmasına ulaşma aşamasına gelmişlerdir. Ancak Ankara Hükümeti bu antlaşmayı tanımamış ve Misak-ı Milli'de ısrar ederek ülkenin parçalanmasına razı olmamış, buna

<sup>23</sup> *Türk İstiklal Harbi, C.IV, Güney Cephesi*, Ankara, 1966, s.149.

<sup>24</sup> M.K.ATATÜRK, *a.g.e.*, s.335.

<sup>25</sup> S.ADA, *a.g.m.*, s.340.

<sup>26</sup> *TİH, C.IV*, s.149-153.

<sup>27</sup> Rahmi DOĞANAY, *Milli Mücadele'de Karadeniz (1919-1922)*, Ankara, 2001, s.152-155.

<sup>28</sup> B.YAVUZ, *a.g.e.*, s.88-95.

<sup>29</sup> S.ADA, *a.g.m.*, s.341.

karşın İstanbul Hükümeti antlaşmayı uygulama niyetini belli etmiştir. Türkiye üzerindeki ekonomik çıkarları ağır basan Fransa ise, İtalya ile beraber daha sonraki günlerde Sevr Antlaşması'nı Türkiye lehine değiştirmek istemiştir.<sup>30</sup>

Milli Mücadele'de İstanbul ve civarında faaliyet gösteren gizli gruplar tarafından Anadolu'ya ihtiyaç duyulan silah, mühimmat ve diğer harp malzemeleri kaçırılmış<sup>31</sup> ve zaman zaman yabancıların yardımlarından da yararlanılmıştır. Bunlara bir örnek olarak Fransızlar'ın yardımıyla Maçka Kışlası'ndaki silah deposunda bulunan harp malzemelerinin kaçırılma olayını verebiliriz. Bu olay özetle şu şekilde cereyan etmiştir:

Maçka Kışlası'ndaki harp malzemelerini nakletmek için ilk önce bir Fransız kamyonu elde edilmiş, birisi şoför, ikisi de iyi Fransızca konuşan üç gizli grup mensubu, Fransız askeri elbisesi giyerek Maçka'ya gitmişlerdir. Bu gizli grup mensupları; kaçırılması planlanan harp malzemelerinin Maçka'dan Bakırköy'e nakledileceğini söyleyerek önceden anlaşma sağlanan bazı Fransızlar'ın yardımıyla söz konusu malzemelerin alınmasını sağlamışlar ve böylelikle bir gecede beş kamyonluk harp malzemesi kaçırılmıştır.<sup>32</sup> Araştırmamızda yararlandığımız bir kaynağa göre kaçırılan malzeme; 215 adet makineli tüfek, 800 adet sahra telefonu ve 55.000 adet mekanizmadan oluşmaktadır.<sup>33</sup>

Yine Fransızlar'ın yardımıyla gerçekleşen başka bir olay da şöyle cereyan etmiştir:<sup>34</sup>

Askeri Polis Teşkilatı<sup>35</sup> tarafından Ekim 1920'de Haliç/Sütlüce'deki Karaağaç Deposu'na yapılan baskın sonucunda kaçırılan tüfekler Avniye ve İsmet adlı motorlara yüklenmiş ve sıra Haliç'ten çıkmaya gelmiştir. Ancak Galata Köprüsü'nün bir gözü sürekli kapalı, diğer gözü ise İtilaf Devletleri kontrolündedir. Olayın olduğu gece

<sup>30</sup> Salahi R. SONYEL, *Türk Kurtuluş Savaşı ve Dış Politika, C.II*, Ankara, 1991, s.95-96.

<sup>31</sup> Geniş bilgi için bkz: Mesut AYDIN, *Milli Mücadele Döneminde TBMM Hükümeti Tarafından İstanbul'da Kurulan Gizli Gruplar ve Faaliyetleri*, İstanbul, 1992, s.23-111.

<sup>32</sup> Kazım ÖZALP, *Milli Mücadele (1919-1922)*, Ankara, 1971, s.227; *Türk İstiklal Harbi, C.VII, İdari Faaliyetler*, Ankara, 1975, s.111.

<sup>33</sup> Selahattin TANSEL, *Mondros'tan Mudanya'ya Kadar, C.IV*, İstanbul, 1991, s.145.

<sup>34</sup> T.ÖZKAN, *a.g.e.*, s.137-140.

<sup>35</sup> Askeri Polis Teşkilatı, 18 Temmuz 1920'de Genelkurmay Başkanı Fevzi Çakmak Paşa'nın emriyle kurulan, Binbaşı İsmail Hakkı Bey başkanlığında tamamen asker kişilerden oluşan ve ülke çapında örgütlenen bir karşı casusluk (kontr-espionaj) teşkilatıdır. Bkz: T.ÖZKAN, *a.g.e.*, s.133-135.

köprünün kontrol sorumluluğu Fransızlar'dadır ve aslında bu gün özellikle seçilmiştir, çünkü Fransızlar bu tür olaylara göz yummakta ve yardımcı olmaktadır. Sonuçta Fransızlar, Türk motorlarının geçmesine izin vermişler ve motorlardaki silahlar maceralı bir yolculuk sonrasında Karamürsel Limanı'na salimen indirilmiştir.

#### 5.4. İnönü Muharebeleri ve Ayaklanmalar Dönemi (9 Kasım 1920-15 Nisan 1921)

İstanbul ve civarından başlangıçta gizli gruplar tarafından Seyr-i Sefain İdaresi'ne ait vapurlarla Anadolu'ya silah, mühimmat ve personel kaçırılmış, ancak İngilizler'in 31 Aralık 1920'de Ümit adlı vapura baskın düzenleyip Anadolu'ya kaçırılmak istenen personel ve malzemeyi ele geçirmesinden sonra Türk bandıralı vapurlarla bu tür faaliyetleri gerçekleştirmek hemen hemen imkansız hale gelmiştir. Bunun üzerine kapitülasyonlardan yararlanarak Türk karasularında serbestçe dolaşma hakkı olan Fransızlar'ın "Pake" ve "La Fransez" adlı denizcilik şirketlerinden yararlanılmaya başlanmıştır.<sup>36</sup> İstanbul ve civarından Anadolu'ya silah, mühimmat, diğer harp malzemesi ve personel naklinde Fransız ve İtalyan şirketlerine ait 100'den fazla vapurdan istifade edilmiştir.<sup>37</sup>

İtilaf Devletleri ve Yunanistan, Ekim 1918 sonundan Eylül 1922'ye kadar Anadolu'ya Karadeniz yoluyla Rusya ve İstanbul'dan gelen savaş araç ve gereçlerini engellemeye çalışmışlar, Fransız gemileri de bu çerçevede Karadeniz'de pek sık olmasa da deniz karakol faaliyetlerinde bulunmuşlardır. Esas amaçları Çarlık Rusyası yanlısı olanlara yardım olan Fransızlar, Çarlık Rusyası yanlısı Wrangel'in yenilmesinden sonra Karadeniz'deki faaliyetlerini azaltmışlar ve Alemdar Olayı'ndan sonra tamamen durdurmuşlardır.<sup>38</sup> Türk denizcilik tarihine "Alemdar Olayı" olarak geçen olay şöyle cereyan etmiştir:

23 Ocak 1921'de Ankara Hükümeti hizmetine girmek üzere İstanbul'dan çıkan Alemdar kurtarma gemisi yolda Fransız savaş gemilerince yakalanmış, İstanbul'a geri döndürülürken Ereğli'ye sığınmış, gemideki Fransızlar esir alınmıştır. Bunun üzerine Fransa 29 Ocak 1921'de bir zırhlı ve iki muhriple Ereğli açıklarına gelip bir ultimatom

<sup>36</sup> M.AYDIN, *a.g.e.*, s.151, s.236.

<sup>37</sup> M.AYDIN, *a.g.e.*, s.239. Geniş bilgi için bkz: Aynı eser, s.309.

<sup>38</sup> R.DOĞANAY, *a.g.e.*, s.91-93.



vererek gemi mürettebatının ve geminin geri verilmesini istemiş, Ankara Hükümeti ise sadece esirlerin geri verilebileceğini bildirmiştir. Ancak Fransızlar, Londra Konferansı arefesinde sorun çıkarmamak için anlaşmaya razı olmuşlardır. Anlaşmaya göre esirler geri verilecek, Fransızlar Türk gemi ve limanlarına saldırmayacaklar ve Alemdar gemisi Ereğli’de kalacaktır. Bu anlaşma ile Karadeniz yardım yolunun engellerinden birisi ortadan kalkmış, Karadeniz’de sadece İngiliz ve Yunan Donanmaları kalmıştır.<sup>39</sup>

Öte yandan I. İnönü Savaşı’nı 10 Ocak 1921’de Türkler’in kazanması Ankara’nın elini güçlendirmiş, İtilaf Devletleri, Sevr’in bu haliyle uygulanamayacağını ve değiştirilmesi gerektiğini görmeye başlamışlar ve bu maksatla 21 Şubat 1921’de Londra’da bir konferans düzenlemişlerdir.<sup>40</sup> Bu sıralarda Fransa, Güney Cephesi’nde zor durumdadır.<sup>41</sup> Londra Konferansı’nda Ankara Hükümeti, Misak-ı Milli’yi savunmuş; İngiltere, Yunanistan yanlısı davranırken, Fransa da İtalya ile beraber Türkiye yanlısı bir tutum izlemiştir.<sup>42</sup> Konferansta Fransa’nın Türk Milli Mücadelesi’ne bakışı değişmiş; Türk Savaşı’ndan kurtulmayı, İngiltere ve Yunanistan’ın başarısız olmasını ister hale gelmiştir.<sup>43</sup> Ankara Hükümeti Dışişleri Bakanı Bekir Sami Bey; Londra Konferansı esnasında 11 Mart 1921’de Fransa Başbakanı Aristide Briand ile gizli bir anlaşma imzalamış, ancak bu anlaşma Misak-ı Milli’ye ters düştüğünden Ankara tarafından onay görmemiştir.<sup>44</sup> Bunun üzerine Ankara’nın İtalya ile olduğu gibi Fransa ile de ilişkileri yeniden gerilmiştir. Fakat sonuçta Londra Konferansı, Türkiye için diplomatik bir başarı olmuş, İtalya ve Fransa ile yapılan ikili anlaşmalar –her ne kadar Ankara tarafından onaylanmasa da- ile bu devletlerin Türkiye’yi fiilen tanıdığı sonucu ortaya çıkmış<sup>45</sup>, Paris ile Ankara arasında barış ve uyuşma yolu dönüşü olmayan biçimde açılmış<sup>46</sup> ve Bekir Sami Bey, Misak-ı Milli’ye aykırı hareket ettiğinden görevden alınmıştır.<sup>47</sup>

<sup>39</sup> Geniş bilgi için bkz: *Türk İstiklal Harbi, C.V, Deniz Cephesi ve Hava Harekatı*, Ankara, 1964, s.34-36.

<sup>40</sup> Geniş bilgi için bkz : Sami N. ÖZERDİM, *Atatürk Devrimi Kronolojisi*, Ankara, 1974, s.43.

<sup>41</sup> B.YAVUZ, *a.g.e.*, s.102-106.

<sup>42</sup> S.R.SONYEL, *a.g.e.*, C.II, s.127-132.

<sup>43</sup> R.DOĞANAY, *a.g.e.*, s.91.

<sup>44</sup> M.K.ATATÜRK, *a.g.e.*, s.432.

<sup>45</sup> S.R.SONYEL, *a.g.e.*, C.II, s.135-141.

<sup>46</sup> S.ADA, *a.g.m.*, s.342.

<sup>47</sup> B.YAVUZ, *a.g.e.*, s.119.

### 5.5. Kütahya-Eskişehir Muharebeleri Dönemi ( 15 Nisan 1921-25 Temmuz 1921)

Bekir Sami Bey tarafından imzalanıp da Ankara tarafından kabul edilmeyen anlaşma metni, Misak-ı Milli'ye uygun biçimde yeniden düzenlenip Münir (ERTEGÜN) Bey tarafından 18 Mayıs 1921'de Fransızlara verilmiş, bu kez de Fransızlar metni ağır bulmuşlardır.<sup>48</sup>

Bütün bu gelişmelerden sonra Fransa Başbakanı Briand'ın<sup>49</sup> özel temsilcisi Fransız Senatosu Dış İlişkiler Komisyonu eski başkanı Henry Franklin Bouillon Ankara'ya gelmiş, 13 Haziran 1921'de Türk-Fransız görüşmeleri başlamış, bu görüşmelerde Ankara, bir öncekine göre yumuşama göstermiştir. Görüşmeler sürerken Türk Ordusu, Sakarya Doğusu'na çekilmek zorunda kalmış ve Ankara, Güney Cephesi'nde Fransızlarla barış yapıp buradaki güçlerini Batı Cephesi'ne sevk etmek istemiştir.<sup>50</sup>

Bu günlerde İngiltere Yüksek Komiser Vekili Frank Rattigan'ın, Lord Curzon'a çektiği 14 Temmuz 1921 tarihli şifreli telgrafa göre İngiliz askeri makamları, Fransız Genel Karargahı'nın Yunan saldırısının gizli planlarını Ankara'ya ilettiğini gösterecek kesin kanıtlara sahip bulunmaktadır. Ayrıca İngilizler, Fransız ve İtalyanlar'ın Ankara Hükümeti'ne silah ve çeşitli harp malzemesi sağlanmasında aracı olduklarına inanmaktadırlar.<sup>51</sup>

Aslında İngilizler, Yunan saldırısına ait gizli planların Ankara'ya iletildiği konusunda haklıdır. Bu sıralarda İstanbul'da faaliyet gösteren gizli gruplardan olan Hamza Grubu;<sup>52</sup> güya Osmanlı-Fransız işgal münasebetlerini daha iyi sürdürebilmek

<sup>48</sup> B.YAVUZ, *a.g.e.*, s.131.

<sup>49</sup> Fransa'da Clemenceau'dan sonra Ocak 1920'de Başbakan olan Briand, barış yanlısıdır ve Fransız politikaları üzerinde etkili olmuştur. Bkz: Ergün AYBARS, *Türkiye Cumhuriyeti Tarihi, C.I*, İzmir, 1984, s.300.

<sup>50</sup> B.YAVUZ, *a.g.e.*, s.134-139.

<sup>51</sup> S.R.SONYEL, *a.g.e.*, C.II, s.174.

<sup>52</sup> ANKARA Genelkurmayı'nın tasvibiyle Kurmay Yüzbaşı Neşet Bey tarafından kurulan ilk gizli grup olan **Hamza Grubu**, 23 Eylül 1920 - 4 Ekim 1923 tarihleri arasında faaliyet göstermiştir. Mensuplardan Kurmay Yüzbaşı Şakir Muzaffer Bey'in saraya ve İngilizlere bilgi vermesinden şüphelenilmesi ve şifre anahtarının İngilizlerin eline geçmesinden sonra grup; isim değiştirerek 15 Aralık 1920'de **Mücahid** adını almış, yine güvenlik gerekçeleriyle 23 Şubat 1921'den sonra **Muharib**, 31 Ağustos 1921'den sonra **Felah** adı altında faaliyet göstermiştir. Grubun faaliyet alanları; istihbarat sağlamak ve İstanbul ve civarındaki askeri depolardan kaçırılan silah, mühimmat, diğer

için, gerçekte istihbarat toplamak için grup mensuplarından çok iyi Fransızca konuşan Yüzbaşı Kemal Bey (Fransız Kemal)'i İstanbul'daki Fransız Karargahı'na irtibat subayı olarak yerleştirmiştir.<sup>53</sup> Yüzbaşı Kemal Bey, Fransız Karargahı'nda görevli eski bir dostu olan bir Fransız subayının yardımıyla Yunan Ordusu'nun harp planlarını elde ederek Ankara'ya göndermiş ve bundan sonra Milli Mücadele'nin kaderi Ankara lehine değişmiştir.<sup>54</sup>

Fransızlar'ın Anadolu'ya silah, mühimmat ve diğer harp malzemelerinin kaçırılmasına yardımcı olduklarından daha önce de bahsetmiştik. Bu konuda yaşanmış ilginç bir olayı burada anlatmak yerinde olacaktır. Olay özetle şöyle cereyan etmiştir:<sup>55</sup>

1921 Yılı'nın yazı itibarıyla İstanbul'daki Fransız Gizli Servisi'nin 2. Büro Şefi olan Albay Blanc, Cemile Hanım adında bir kadınla sık sık buluşmakta, beraber yaşıyormuş görüntüsü vermektedir. 26 yaşında, oldukça güzel bir kadın olan Cemile Hanım, eski Atina Büyükelçisi'nin kızkardeşidir ve aslında Türk Gizli Servisi adına çalışmaktadır. Cemile Hanım'ın görevi, Albay Blanc ile beraber İstanbul'dan Anadolu'ya silah sevkiyatını organize etmektir. Ancak olayları yakından izleyen İngiliz İstihbarat Servisi, kendi ajanları vasıtasıyla durumu öğrenmiştir ve Albay Blanc ile Cemile Hanım'ı suçüstü yakalamak arzusundadır. Bu arada Anadolu'ya kaçırılacak silahlar bir Fransız şilebine yüklenmiş olup, şilebin kaptanı Cemile Hanım'dan haber beklemektedir. İngilizler de şilebi izlemeye almış durumdadırlar ve kaptanla Cemile Hanım arasındaki haberleşmeyi tespit ederek dinlemişlerdir.

Cemile Hanım'ın peşindeki İngilizler, kadının olayı gecesini Tarabya Palas'tan çıktığını görüp izlemeye başlarlar. Cemile Hanım otelden çıkınca otomobile binerek Albay Blanc ile buluşma yeri olan bir eve girer ve birkaç dakika sonra çıkar. Cemile Hanım, kıyıya varınca şileple ışık vasıtasıyla işaretleşmeye başlar ve bu sırada İngilizler baskın yaparak Cemile Hanım ile beraber otomobilin şoförünü yakalarlar. İngiliz ekibinin başındaki Binbaşı Hey, Cemile Hanım'ın peşesini indirince önce sararır, sonra morarır. Çünkü karşısında Cemile Hanım değil, adının Ahmet olduğunu söyleyen bir

---

harp malzemesi ile asker ve/veya sivil personeli Anadolu'ya göndermektir. Geniş bilgi için bkz: M.AYDIN, *a.g.e.*, s.48-77.

<sup>53</sup> M.AYDIN, *a.g.e.*, s.59.

<sup>54</sup> M.AYDIN, *a.g.e.*, s.68.

<sup>55</sup> T.ÖZKAN, *a.g.e.*, s.122-124.

Arap durmaktadır. İngilizler için iş işten geçmiş ve silahlar çoktan Anadolu'ya doğru yola çıkmıştır bile.

#### 5.6. Sakarya Meydan Muharebesi Dönemi ( 26 Temmuz 1921-10 Ekim 1921)

Sakarya Meydan Muharebesi'nin kazanılmasında lojistik desteğin sağlanması için 7-8 Ağustos 1921'de çıkarılan Tekalif-i Milliye Emirleri<sup>56</sup> ile yurt içinden sağlanabilecek ne varsa temin edilip cepheye gönderilmiştir. Silah ve cephanenin sağlanmasında ise 10 Ağustos 1921'de Fransa, İtalya, İngiltere ve Japonya'nın Paris'te yaptıkları toplantıda alınan karar önemli rol oynamıştır. Bu kararlar ilgili devletler Türk-Yunan Savaşı'nda tarafsızlıklarını ilan etmişler, Mustafa Kemal Paşa da bundan yararlanarak Dışişleri Bakanı Yusuf Kemal Bey'i silah ve cephane sağlamakla görevlendirmiştir. Fransızlar'ın 20 Ağustos 1921 tarihli gizli istihbarat raporuna göre, Yusuf Kemal Bey de TBMM Lozan Daimi Temsilcisi Harun Bey'e silah ve cephane temini için finans çevrelerinde araştırma görevi vermiştir. Fransız Harp Bakanlığı'na gönderilen 27 Ağustos 1921 tarihli gizli istihbarat rapora göre de Ankara Hükümeti'nin silah ve cephane satın alınması için Avrupa'ya gönderdiği heyetin yapacağı anlaşmalarda Harun Bey'in imza yetkisi olduğu ve heyetin önemli miktarda harp malzemesi almak üzere Almanya ve Avusturya'ya gittikten sonra Roma'ya geçtiği belirtilmiştir.<sup>57</sup>

Yukarıda bahsettiğimiz Müttefik Konseyi'nin 10 Ağustos 1921 tarihli kararı, Ankara'nın Fransa piyasasından silah satın almasını kolaylaştırmış ve Sakarya Savaşı'nın zorlu günlerinde Ankara Hükümeti'nin temsilcileri Fransız tüccar ve sanayicilerinden silah alma çabalarına girişmişlerdir. Fransa'nın Bern Büyükelçisi Allize, 23 Ağustos 1921'de Dışişleri Bakanı'na yazdığı bir mektupta Bern'deki Türk temsilcisi Harun Bey'in Dışişleri Bakanı Yusuf Kemal Bey'den gizli bir mesaj aldığını bildirmiştir. Buna göre Yusuf Kemal Bey, Müttefikler'in Paris Konferansı'nda tarafsızlığı gevşetme kararına dayanarak, Harun Bey'den tüfek, top ve cephane sağlamak üzere Fransız mali çevreleri nezdinde girişimde bulunmasını istemektedir. Öte yandan Ankara Hükümeti, İstanbul'daki Hamid Bey aracılığıyla, Paris'te bulunan

<sup>56</sup> Geniş bilgi için bkz: Alptekin MÜDERRİSOĞLU, *Kurtuluş Savaşı'nın Mali Kaynakları*, Ankara, 1981, s.348-367.

<sup>57</sup> B.YAVUZ, *a.g.e.*, s.139-140.

Franklin Bouillon'a antlaşma imzalandıktan sonra acil olarak mermiye ihtiyaç duyacağını bildirmiş, Fransız Dışişleri Bakanlığı'na vekalet eden Bonnevey ise İstanbul'a çektiği telgrafta "*Türkler'e ve Yunanlılar'a silah verilmesi konusunda hükümetin hiçbir şekilde müdahalede bulunamayacağını, ancak tarafların siparişlerini özel şirketlere yapabileceklerini*" bildirmiştir.<sup>58</sup>

Fransız Dışişleri Bakanlığı'nın bu yaklaşımı nedeniyle Franklin-Bouillon ile Mustafa Kemal Paşa arasındaki görüşmelerde yardımın dolaylı olarak yapılması üzerinde durulmuştur. Bu arada 23 Ağustos 1921'de Sakarya Meydan Muharebesi başlamıştır. Görüşmelerin sonunda "Fransız birliklerinin Kilikya'yı terk ederken silah ve malzemelerini orada bırakması ya da özel şahıslara devretmesi" şeklinde bir formül bulunmuş ve böylece tarafsızlık ilkesinin uygulanıyor görünmesi sağlanmıştır.<sup>59</sup> Ankara'daki görüşmeleri bitiren Bouillon, 26 Ağustos 1921'de Paris'e dönerek antlaşmaya son şeklini vermiştir. Ankara Hükümeti de 23 Ağustos-13 Eylül 1921 arasında cereyan eden Sakarya Meydan Muharebesi'nin kazanılmasıyla inisiyatifi ele geçirmiştir.<sup>60</sup>

Ankara Antlaşması hazırlık aşamasındayken Ankara Hükümeti; antlaşmanın imzalanmasından sonra ihtiyaç duyulan silah ve cephanenin Fransa tarafından karşılanması isteğini 5 Eylül 1921'de, İstanbul'daki Fransız Yüksek Komiseri Pelle aracılığıyla Paris'e duyurmuştur. Bu önemli bir gelişmedir; çünkü Ankara Hükümeti, bu zamana kadar dolaylı ve resmi olmayan yollardan Fransa'dan harp malzemesi isterken, bu kez doğrudan ve resmi kanaldan girişim yapmıştır. Bu da iki ülkenin anlaşmaya artık çok yaklaştığının göstergesidir ve Mustafa Kemal Paşa, Ankara Antlaşması'nın arefesinde Fransa'ya harp malzemesi sipariş vermiştir.<sup>61</sup>

Ankara Hükümeti'nin harp malzemesi temini çalışmaları kapsamında Felah Grubu'nun Gabriyel Dö La Staj adlı bir Fransız ile yaptığı anlaşma sonucunda 30.000 adet tüfek, 30.000 adet kasatura ve 30.000 sandık cephane satın alınmıştır.<sup>62</sup>

<sup>58</sup> S.ADA, *a.g.m.*, s.345.

<sup>59</sup> S.ADA, *a.g.m.*, s.346.

<sup>60</sup> B.YAVUZ, *a.g.e.*, s.134-139.

<sup>61</sup> B.YAVUZ, *a.g.e.*, s.141.

<sup>62</sup> M.AYDIN, *a.g.e.*, s.265.

İncelediğimiz başka bir kaynakta bu alım için yapılan kontrat tarihinin 20 Eylül 1921 olduğunu tespit ettik.<sup>63</sup>

### 5.7. Büyük Taarruza Hazırlık Dönemi ( 11 Ekim 1921-30 Temmuz 1922)

Bu dönemde gönderilen bir İngiliz istihbarat raporuna göre, 14 Ekim 1921’de bir Fransız şirketiyle 100.000 adet Alman Mauser tüfeği ve süngüsü ile tüfek başına 1.000 adet mermi için anlaşma yapılmıştır.<sup>64</sup> Ancak bu silah ve mühimmatın Türk tarafına teslim edildiğine dair kesin bir bilgiye ulaşamadık.

Uzun süren çabaların sonunda Ankara Antlaşması; Paris’te antlaşmaya son şeklini veren Franklin Bouillon’un bu kez tam yetkiyle donatılmış olarak<sup>65</sup> Ankara’ya gelip 24 Eylül 1921’de görüşmelere başlamasından yaklaşık bir ay sonra 20 Ekim 1921’de Franklin Bouillon ile Yusuf Kemal Bey arasında imzalanmış,<sup>66</sup> böylece Ankara Hükümeti diplomatik alanda önemli bir başarı sağlamıştır. Bu antlaşma sonucunda Türkiye; sadece Sovyet Rusya’ya bağımlı kalmayıp Fransa’dan da askeri yardım alabilecek duruma gelmiş, Güney Cephesi’ndeki kuvvetlerini Batı Cephesi’ne kaydırma imkanına kavuşmuş; kısaca politik, ekonomik ve askeri kazanımlar sağlamıştır. Öte yandan İngiltere, antlaşmayı ekonomik çıkarları ile ters düştüğünden tepkiyle karşılamış, İtalya ise izlediği politikayı değiştirmek zorunda kalmıştır.<sup>67</sup>

Ankara Antlaşması ile Türk tarafı sınır konusunda ödün vermekle beraber Sevr cephesinde önemli bir gedik açmış; buna karşılık Fransa, Türkiye’nin bağımsızlığı ve egemenliğine ilişkin tüm sorunların çözülmesi için iyi niyetle çaba göstermeyi vaat etmiştir. Bu antlaşma ile Güney (Kilikya) Cephesi’nin tasfiyesiyle Batı Cephesi’nin takviye edilmesi sağlandığından, savaş alanında Yunanistan ile yalnız kalma doğrultusunda en son ve önemli adım atılmıştır. Antlaşma metni içinde ve eklerinde yer almamakla birlikte Fransa’nın Türkiye’ye silah ve savaş malzemesi vermesi Ankara görüşmeleri sırasında kararlaştırılmış olmalıdır. Anlaşma imzalanmasından bir ay sonra Paris’ten, o sırada Washington’da bulunan Fransa Başbakanı Aristide Briand’a çekilen

<sup>63</sup> S.ADA, *a.g.m.*, s.345.

<sup>64</sup> S.ADA, *a.g.m.*, s.345.

<sup>65</sup> S.ADA, *a.g.m.*, s.343.

<sup>66</sup> Geniş bilgi için bkz: M.K.ATATÜRK, *a.g.e.*, s.455-458.

<sup>67</sup> B.YAVUZ, *a.g.e.*, s.149-152.



bir telgrafta “*Bay Franklin-Bouillon, Kilikya’yı boşaltırlarken silah, cephane, üniforma, at ve otomobillerin Kemalistler’e bırakılmasına taraftar olduğunuz izlenimini edindi. Bunu, anlaşmanın bir koşulu haline getirmeksizin Mustafa Kemal’e iletti.*” denilmiştir.<sup>68</sup> Nitekim edinilen bu izlenimin doğru olduğu daha sonra görülecektir.

Fransız askeri yardımı somut olarak Ankara Antlaşması ile başlamıştır. Sakarya Meydan Muharebesi’ni kazanan, ancak yorulan Türk Ordusu, artık Yunan Ordusu’na son darbeyi vurmak için hazırlanmaya başlayacak ve bu dönemde askeri yardımların Fransa tarafından sağlanmasına çalışılacaktır. Fransa, bu yardımı yaparken gizli veya dolaylı yollar izlemiş, Kilikya’dan çekilirken Türk Ordusu’na bırakacağı askeri malzemenin Fransız tüccarlar vasıtasıyla verilmesi gibi dolaylı yöntemler kullanmıştır. Böylelikle 10 Ağustos 1921’de imza attığı Paris Kararları’nda yer alan tarafsızlık ilkesine ters düşmeyeceğini düşünmüştür.<sup>69</sup>

Fransa’nın Ankara Hükümeti ile anlaşmasının altında; Bolşevik tehlikesine engel olma, Müslüman Fransız sömürgelerinin bolşevikleşmiş bir Türkiye’den etkilenme tehlikesini önleme, Kilikya ve Suriye’deki Fransız güçlerinin yüklediği maliyetten kurtulma ve İngiltere’yi yalnız bırakma istekleri yatmıştır. Ankara Antlaşması’nın imzalanması Ankara Hükümeti için bir diplomatik zafer olmuştur, çünkü ilk kez bir İtilaf Devleti ile antlaşma imzalanmıştır. Bu antlaşma ile İtilaf Devletleri çözülmeye başlamış, yakında yapılacak barış konferansında Fransa’nın Türk tezini destekleyeceği izlenimi ortaya çıkmış, TBMM yönetiminin dünya kamuoyu önünde saygınlığı artmış<sup>70</sup>, işgal altındaki toprakların önemli bir bölümü kurtarılmıştır.<sup>71</sup>

Antlaşma ile ayrıca Mersin Limanı’ndan faydalanılarak Fransa, İtalya ve diğer ülkelerden top, silah, cephane ve savaş araçları;<sup>72</sup> demiryolu idaresine de kömür ve diğer malzemelerin<sup>73</sup> sağlanmasında önemli imkanlara kavuşulmuştur. Nitekim Mustafa Kemal Paşa 13 Aralık 1921’de Bayındırlık Bakanlığı’na gönderdiği bir yazıda; Franklin

<sup>68</sup> S.ADA, *a.g.m.*, s.343-344.

<sup>69</sup> B.YAVUZ, *a.g.e.*, s.152-156.

<sup>70</sup> S.R.SONYEL, *a.g.e.*, C.II, s.201-203.

<sup>71</sup> Şevket Süreyya AYDEMİR, *Tek Adam*, C.II, İstanbul, 1967, s.521.

<sup>72</sup> Kemal ÇELİK, *Milli Mücadele’de Adana ve Havalisi*, Ankara, 1999, s.479.

<sup>73</sup> TİH, C.VII, s.206.

Bouillon ile yaptığı görüşmede “*Günde 250 kuruş karşılığında 200 adet vagon talep ettiğinden, ray ve diğer malzemeler için söz alındığından, tren yakıtı olarak Fransız gemileriyle Mersin’e gönderilmesi halinde Zonguldak ve Ereğli kömürlerinden yararlanılacağından*” söz etmiştir.<sup>74</sup>

Ankara Antlaşması, doğal olarak İngiltere’nin hoşuna gitmemiş ve İngiltere Dışişleri Bakanı Lord Curzon antlaşmayı protesto edince, Fransız Dışişleri Bakanlığı’nın üst düzey yetkililerinden olan Paul Bargeton, Lord Curzon’a gönderdiği cevabi notada “*....Fransız Hükümeti’nin milliyetçilere savaş malzemesi verdiğiine ilişkin söylentiler hiçbir gerçeğe uymamaktadır*” diyerek Türkiye’ye yardım yapıldığını resmi ağızdan yalanlamıştır. Aslında Fransız Dışişleri Bakanlığı’nın 6 Kasım 1921 tarihini taşıyan bir notunda Bouillon’un Türkler’e bırakılmasını istediği malzemelerin bir listesi bulunmaktadır ve bu listede 800 at, 120 adet 75’lik top, 80 adet 155’lik top ile büyük miktarda cephane olduğu görülmektedir. 1918-1923 yılları arasındaki Türk-Fransız ilişkilerini inceleyen Bulgar Türkoloğu AHMEDOV ise, Fransa Maliye ve Savaş Bakanları arasında Türkiye’ye yapılacak yardım konusunda 1922 yılı başında anlaşmaya varıldığını belirtmektedir. AHMEDOV’a göre bu yardımın başlıca kalemleri; yeni ya da iyi durumda ayakkabılarıyla birlikte 10.000 adet haki üniforma, Suriye jandarmasına ait mermileriyle beraber 10.000 adet tüfek, Türkler’in seçeceği 2.000 at, 10 adet uçak, 10 adet yedek uçak motoru, 10 adet çadır-hangar ve Adana telsiz istasyonunun tüm teçhizatından oluşmaktadır.<sup>75</sup>

Fransa, Ankara Antlaşması’nın ardından 4 Kasım 1921 - 4 Ocak 1922 arasında Kilikya, Antep, Maraş, Urfa Bölgesi’ni terk etmiş, 5 Ocak 1921’de Adana ve civarı tamamen Türkler’in eline geçmiş<sup>76</sup> ve bölge, yabancı askerlerden arındırılmış hale getirilmiştir. Boşaltma faaliyetleri devam ederken Franklin Bouillon-Mustafa Kemal Paşa ikilisi Akşehir’de buluşup görüşmüşler, bu görüşmelerde diğer konuların yanında Fransa’nın Türkiye’ye hibe şeklinde yapacağı yardım da gündeme gelmiştir. Bouillon, görüşmeler sonrası Fransa’ya dönünce Türkiye’ye yapılacak askeri yardım için Fransız

<sup>74</sup> *TİH, C.VII, s.203.*

<sup>75</sup> *S.ADA, a.g.m., s.346.*

<sup>76</sup> *S.TANSEL, a.g.e., C.IV, s.52-53.*

Dışişleri, Maliye ve Harp Bakanlıklarını ikna etmeye çalışmış; esas yardım bundan sonra başlamıştır.<sup>77</sup>

Fransızlar antlaşma sonrasında işgal ettikleri bölgeleri boşaltırken, 20 Aralık 1921 gecesini Adana Belediyesi'nde Franklin Bouillon şerefine mükellef bir ziyafet verilmiştir. Adana Belediye Başkanı'nın Türk-Fransız dostluğundan duyulan memnuniyeti ve Franklin Bouillon'un bu dostluğa olumlu katkılarına dile getirdiği konuşmasına karşılık Franklin Bouillon'un "*Gerekirse Fransızlar, Türk dostlarına silah ve cephane yardımında bulunacaktır*" sözleri büyük alkış toplamıştır.<sup>78</sup>

Franklin Bouillon, İngiliz yetkililerle görüşürken Fransız kuvvetlerinin Kilikya'dan çekilmesi sırasında Türkler'e silah, üniforma, mühimmat ve on adet uçak verildiğini açıklamış; Fransız Albay Pettelat ise, Aralık 1921'de Beyrut'taki İngiliz irtibat subayına "*Kilikya'yı boşaltırlarken Türkler'e sadece bazı kışla ve kampları verdiklerini; silah ve mühimmat vermediklerini*" söylemiştir.<sup>79</sup> Fransız Dışişleri Bakanlığı'nın üst düzey yetkililerinden olan Paul Bargeton'un, Lord Curzon'a gönderdiği cevabi notada olduğu gibi bu olayda da Fransızlar, Türkler'e yaptıkları yardımı resmi ağızdan yalanlama yoluna gitmişlerdir.

5 Ocak 1922'de Türkiye'deki Fransız istihbaratçıları tarafından Fransa'ya gönderilen bir raporda; Kemalistler'in ivedi olarak cephane ve giyeceğe ihtiyaç duyduğu, bu yardımı alamadıkları takdirde Ruslar'ın eline düşmekten korktukları ve Fransız yardımının İngilizler'e karşı verilecek mücadelede kaçınılmaz olduğu belirtilmiştir.<sup>80</sup>

Büyük Taarruz'a hazırlıkların yapıldığı bu dönemde İstanbul ve civarında faaliyet gösteren gizli gruplar da boş durmamışlardır. Bu gruplardan birisi olan Felah

<sup>77</sup> B.YAVUZ, a.g.e., s.157.

<sup>78</sup> K.ÇELİK, a.g.e., s.491. Bu sayfadaki 127 no.lu dipnota göre "Çukurova'dan çekilen Fransa ... Adana Bölgesi'nden çektiği ordusunun bir tümenlik silah ve teçhizatını İskenderun'dan Halep'ten özel trenlerle Ankara'ya göndermişti. Bu silah ve teçhizat Türk - Yunan Savaşı'nda zafere ulaşmamızda yardımcı olmuştu. Hatta Adana'dan çekilirken 14 uçağı hangarlarında bırakmış, bize vermişlerdi (Yusuf AYHAN, Ordunun ve Muhiddin Paşa'nın Adana'ya Girişi", *Çukurova Albümü-1*, s.97; A.R.YÜREĞİR, "Milli Mücadelede Çukurova", *Yeni Adana*, 8-9 Eylül 1953, Sayı 8580-8581; K.ENER, *Çukurova Kurtuluş Savaşında Adana Cephesi*, Ankara, 1970, s.291). Ancak bizim yaptığımız incelemelere göre bırakılan uçak sayısının 14 değil, 10 adettir.

<sup>79</sup> S.R.SONYEL, a.g.e., C.II, s.204-205.

<sup>80</sup> B.YAVUZ, a.g.e., s.158.

Grubu'nun mensuplarından Topçu Yüzbaşı Ömer Bey, 24 Ocak 1922'de Marsel Sava isminde bir Fransız komisyoncusu ile tanışmış ve bu tanışma, tarihe "Zeytinburnu Kaçakçılığı" olarak geçecek olan olaya zemin hazırlamıştır. Bu günlerde Zeytinburnu'da bulunan askeri depoda önemli miktarda silah ve mühimmat bulunmakta ve Türk Ordusu da Büyük Taarruz'a hazırlanmakta olduğundan silah ve mühimmata acilen ihtiyaç duymaktadır. Ancak Fransızlar, söz konusu silah ve mühimmatı doğrudan vermekten çekindikleri için buna bir kılıf bulmak zorundadırlar. Nihayet Fransız İşgal Kuvvetleri Komutanı General Pelle, Paris'in de muvafakatını alarak Zeytinburnu'ndaki askeri malzemelerin satış komisyonu vasıtasıyla resmi olarak mübayaaya edilmek suretiyle çıkartılabileceğini 4 Mart 1922'de bildirmiş ve bu durum Türk tarafınca Ankara'ya bildirilip Ankara'nın onayı alınmıştır. Bütün bu gelişmelerden sonra miktarını ve satınalma maliyetini tespit edemediğimiz malzemeler Moyana vapuru ile 12, 19 ve 23 Nisan 1922'de, Moryak vapuru ile 29 Nisan ve 15 Mayıs 1922'de, Mersin vapuru ile de 5 Mayıs 1922'de Anadolu limanlarına taşınmıştır. Gerçekleştirilen bu önemli kaçırma olayından sonra İsmet Paşa, kaçırma olayının mimarı olan Felah Grubu yetkilisi Eyyüb Bey'e daha sonraları şu sözleri söylemiştir: "*...Eğer Zeytinburnu'ndaki cephaneleri bize göndermemiş olsaydınız, biz ne taarruza karar verebilirdik ve ne de devam ettirebilirdik*"<sup>81</sup>.

Güneydeki boşaltma işleminin başlamasıyla Fransızlar tarafından inşa edilen bütün tesisler ve bir şehirlerarası telefon santrali Türkler'e bırakılmıştır. Fransız Hükümeti; 10 adet Bregeuet-14 A2 uçağı, 10 adet yedek motor, 10 adet çadır hangar, 10.000 adet Mauser tüfeğı, 2.000 at, 10.000 adet haki üniforma ile ayakkabı ve 1 adet telsiz istasyonu bırakma kararı almıştır. Bu malzemelerin Türk tarafına verilmesi şöyle olmuştur:

-Fransız Hükümeti'nin 16 Ocak 1922 tarihli yazısıyla söz konusu malzemelerin bir kısmı olan 10.000 adet haki üniforma ve ayakkabı, 4.000 adet Mauser tüfeğı, 2.080.000 adet mermi ve 373 at 1 Mart 1922'de Türkiye'ye verilmiştir. Ancak

---

<sup>81</sup> M.AYDIN, *a.g.e.*, s.203-204.

malzemenin devir işlemleri için kılıf bulmak zorunda olan Fransa, bu yardımların bir kısmını zorunlu olarak geciktirmek durumunda kalmıştır.<sup>82</sup>

-10 adet Bregeuet-14 A2 keşif uçağı ile bu uçaklarla ilgili diğer malzemeler; izleyen aylarda Gruenblatt et Comby adlı iki Fransız vatandaşının ortak olduğu bir Fransız şirketine bırakılmış, onlar da tüm malzemeyi kadastro çalışmalarında kullanılmak üzere Kadastro Müdürü Mehmet Şevki Bey'e devretmişlerdir.<sup>83</sup> Uçaklarla ilgili geri kalan malzemelerden 10 adet çadır hangar ve 4 adet yedek motor ile ayrıca 3 adet telsiz istasyonu ise satınalma yoluyla Türk tarafına teslim edilmiştir.<sup>84</sup>

-Fransız Hükümeti'nin vermeyi planladığı geri kalan malzemeler ise İskenderun Limanı'nda Türkiye'ye teslim edilmiştir.<sup>85</sup> Buna göre 6.089 adet muhtelif tüfek, 1.505 sandık tüfek mermisi<sup>86</sup> (2.080.000 adedi daha önce verilmiştir) ve 1.627 at bu kapsamda verilmiş olmalıdır.

Sonuç olarak Fransa, tahliye esnasında ve sonrasında Türkiye'ye; karşılıksız yardım olarak 10.089 adet muhtelif tüfek, 1.505 sandık tüfek mermisi, 10 adet Bregeuet-14 A2 keşif uçağı, 10.000 adet üniforma ve ayakkabı, 2.000 at; parası karşılığında ise 10 adet çadır hangar, 4 adet yedek uçak motoru ve 3 adet telsiz istasyonu vermiştir.

Fransa; antlaşma sonrasında Türkiye'ye yardım kapsamında gönderdiği malzemelerin bir kısmını Mersin Limanı'na, bir kısmını İskenderun Limanı vasıtasıyla Çukurova'ya, bir kısmını da Halep yoluyla Türk-Irak sınırına göndermiştir.<sup>87</sup>

Yukarıda bahsettiğimiz 10 adet Bregeuet-14 A2 keşif uçağı, Almanya'dan alınıp da uzun süre Samsun'da bırakılıp bakımsız kalan uçaklardan çıkarılan ve kara ordusunda bulunan Maksim makineli tüfekler ile donatılmıştır.<sup>88</sup> Adana'da Fransızlar'dan teslim alınarak Konya'ya getirilen bu uçakların 4 adedi, uçuşa hazır hale

<sup>82</sup> B.YAVUZ, *a.g.e.*, s.158-159. Kazım ÖZALP'a göre karşılıksız yardım kapsamında teslim edilen tüfek miktarı 10.089 adet, mermi miktarı ise 1.505 sandıktır. Bkz: K.ÖZALP, *a.g.e.*, s.221.

<sup>83</sup> S.ADA, *a.g.m.*, s.347.

<sup>84</sup> K.ÖZALP, *a.g.e.*, s.221.

<sup>85</sup> B.YAVUZ, *a.g.e.*, s.159.

<sup>86</sup> K.ÖZALP, *a.g.e.*, s.221.

<sup>87</sup> Ömer Osman UMAR, *Türkiye-Suriye İlişkileri (1918-1940)*, Elazığ, 2003, s.188.

<sup>88</sup> *TİH, C.V.*, s.195-196.

getirilip 1.Tayyare Bölüğü teşkil edilmiş ve 21 Mayıs 1922’de uçarak Akşehir’e getirilmiştir.<sup>89</sup>

Bu arada Ankara Hükümeti Dışişleri Bakanı Yusuf Kemal Bey, Fransızlar’la görüşmelerde bulunmak üzere Fransa’ya doğru yola çıkmıştır. Yusuf Kemal Bey, Paris’e giderken Mart 1922’de İstanbul’da Fransız Yüksek Komiseri Pelle ile görüşmüş ve kendisinden Türk-Yunan anlaşmazlığında Fransa’nın Türk tezini savunacağı güvencesini almıştır. Yusuf Kemal Bey, Mart 1922’de gittiği Fransa’da bir yandan Fransız yetkililerle görüşmelerde bulunurken bir yandan da silah tüccarlarıyla temas kurarak Ankara Hükümeti’nin ihtiyaç duyduğu harp malzemelerini temin etmiş, bu malzemeler Haziran ve Temmuz 1922’de Türkiye’ye teslim edilmiştir.<sup>90</sup> Fransızlar’ın hibe ettiği ve yukarıda belirttiğimiz 10 adet Breguet-14 A2 keşif uçağının yanı sıra Ankara Antlaşması’ndan sonra Fransa’dan ayrıca 1 adet keşif ve 1 adet de eğitim uçağı satın alınmıştır.<sup>91</sup> Öte yandan Cemal ve Sıtkı Beylerden oluşan satınalma komisyonu 1.500 adet hafif makineli tüfek, 2.735 sandık mermi, 1 adet kompresör, 11 adet top beşik ve kaması, 2 ton şaplı kösele, 2 sandık top malzemesi, 35 adet hava tulum bası<sup>92</sup> ve 200 adet kamyonet satın alınmıştır.<sup>93</sup> Fransa’dan satın alınan otomobil ve kamyonların ihtiyacı olan 130 ton benzin ve motor yağı Fransız bandıralı Adana vapuruyla,<sup>94</sup> miktarını belirleyemediğimiz kömür, demir, bakır, makine aletleri, uçak malzemesi ve tıbbi malzeme ise Fransız bandıralı diğer gemilerle<sup>95</sup> Mersin’e getirilmiştir. Fransa’dan ayrıca, kesin alım tarihlerini tespit edemediğimiz 1.000 adet tabanca, 100.000 adet el bombası ve 500 km. sahra kablosu satın alınmıştır.<sup>96</sup>

### 5.8. Büyük Taarruz ve Takip Harekatı Dönemi (31 Temmuz 1922- 3 Ekim 1922)

Bu döneme girildiğinde, Büyük Taarruz’dan az önce Fransızlar’dan 6 adet lokomotif alınmış;<sup>97</sup> özellikle Büyük Taarruz sırasında Suriye’deki Fransız Yüksek

<sup>89</sup> *TİH, C.V*, s.167-168.

<sup>90</sup> S.R.SONYEL, *a.g.e.*, *C.II*, s.205-206.

<sup>91</sup> *Türk Silahlı Kuvvetleri Tarihi C.IV, Ks.1*, Ankara, 1984, s.380.

<sup>92</sup> K.ÖZALP, *a.g.e.*, s.220.

<sup>93</sup> A.MÜDERRİSOĞLU, *a.g.e.*, s.479.

<sup>94</sup> A.MÜDERRİSOĞLU, *a.g.e.*, s.480.

<sup>95</sup> *TİH, C.V*, s.89.

<sup>96</sup> *TİH, C.VII*, Çizelge-8.

<sup>97</sup> S.TANSEL, *a.g.e.*, *C.IV*, s.147.



Komiseri ile Adana ve civarındaki demiryollarını işleten Fransız yönetiminin vagon, yağ ve diğer demiryolu malzemeleri konusunda yardımları olmuştur.<sup>98</sup>

### 5.9. Mudanya Mütarekesi ve Sonrası Dönem (3 Ekim 1922 ve Sonrası)

Mudanya Konferansı'nda Fransa'yı temsil eden General Charpy barış yanlısı tutumu ile ateşkes imzasında önemli rol oynamış<sup>99</sup> ve Fransa, 5 Ekim 1922'de Trakya'nın Türkler'e teslim edilmesini kabul etmiştir. Ancak Yunanlılar'ın Trakya'yı boşaltmamakta ısrar etmesi üzerine Mustafa Kemal Paşa, *“Trakya'nın İzmir'de tespit edilen esaslar çerçevesinde TBMM Hükümeti'ne geri verilmesi kabul edilmediği takdirde 6/7 Ekim 1922'de Türk kuvvetlerinin İstanbul üzerine yürümesini”* emredince Fransa devreye girmiş ve İstanbul'daki Fransız Yüksek Komiseri General Pelle, 6 Ekim 1922'de Mustafa Kemal Paşa'ya bir telgraf gönderip *“Mudanya Konferansı'nda Türk Halkı'nın mutalebat-ı esasiyesine hiçbir suretle dokunmayan yalnız bir nokta üzerinde müşkilat hasıl olmuştur. Sizin kabul edebileceğiniz bir suret-i halliyyeye ben tavassut edeceğim ve kaniim ki, hükümetim de tavassut edecektir”* diyerek<sup>100</sup> aracılık teklifinde bulunmuş ve ateşkesin imzalanmasına yardımcı olmuştur.

### 5.10. Fransız Yardımlarının Özeti ve Değerlendirilmesi

Mondros Mütarekesi sonrasında başlayan işgal sürecinde Türkiye'nin çeşitli yerlerini işgal eden ve Milli Mücadele'nin başlangıcında Güney Cephesi'nde Türkiye ile savaşan Fransa, aynı zamanda bölgedeki Ermeniler'i bağımsız bir devlet kurma vaadiyle destekleyip kendi çıkarları çerçevesinde kullanmıştır. Ancak Fransa, Kilikya ile Suriye'de iki ateşin arasında kalınca zora düşmüş ve böylece Mustafa Kemal Paşa'nın *“Fransızlar'ı iki cephede birden savaştırıp sonunda anlaşmaya zorlama”* politikası, amacına ulaşmıştır.

İngiltere'ye duyulan nefret ve Milli Mücadele için güçlü bir devletin yardımına duyulan ihtiyaç nedeniyle Ankara'nın Paris'e yaklaştığını, ancak kendilerinin güneydeki işgal politikaları ve Ermeni yanlısı tutumunun bu yakınlaşmaya gölge düşüreceğini düşünen Fransızlar, kendi çıkarlarının korunması için Mustafa Kemal Paşa ile

<sup>98</sup> TİH, C.VII, s.208.

<sup>99</sup> S.TANSEL, a.g.e., C.II, s.281.

<sup>100</sup> S.TANSEL, a.g.e., C.IV, s.212-213.

uzlaşmaya çalışmışlardır. Bu düşünceden hareketle Türkiye'nin ekonomik bağımsızlık için batılı devletlerle işbirliği yapmak zorunda olduğunun bilincinde olan Fransızlar, sosyo-kültürel ve özellikle ekonomik nedenlerin ağır basmasıyla Türkiye'nin toprak bütünlüğünü savunmaya ve korumaya yönelmişler ve Mart 1920'den itibaren Türkiye ile temasa geçmişlerdir. Fransızlar'ı Ankara'ya yaklaştıran diğer nedenler ise İngiltere'nin Türkiye'de öne çıkarak ağır basmaya başlaması ve Ankara'nın Bolşevikler'e yaklaşma tehlikesi olmuştur.

Öte yandan Milli Mücadele boyunca Türk-Fransız ilişkileri; Fransa'nın gerek müttefiki olan İngiltere ve İtalya ile, gerekse Sovyet Rusya ile olan Anadolu üzerindeki çıkar çatışmalarından etkilenmiştir. Milli Mücadele kadrosu, yardım sağlamak için başlangıçta Sovyet Rusya ile temas kurmuşken bu çıkar çatışmalarından yararlanmasını bilmiştir. Gerektiğinde düşmandan bile silah sağlamak düşüncesini baştan itibaren ihtimal dahilinde bulunduran Mustafa Kemal Paşa, Meclis'in gizli bir oturumunda kendisine yöneltilen bir soruya *“Bendenizden silah meselesi hakkında bir soru var idi. Hem müdafaa ve hem taarruz için silahımız vardır. Bundan sonra muhtaç olduğumuz silahları da düşmanların elinden alacağız efendim”* şeklinde cevap vermiştir.<sup>101</sup> Bu düşünceden hareket eden Mustafa Kemal Paşa'nın askeri yardım temin etme konusunda İtilaf Devletleri içinde kendine en uygun gördüğü devlet, Fransa olmuştur.

Fransa'nın Güney Cephesi'nde zor durumda kalmasının ardından imzalanan Ankara Antlaşması, Türk-Fransız ilişkilerinde bir dönüm noktası olmuştur. Bu antlaşmanın ardından bir kısmı hibe, büyük bir kısmı dış satınalmalar olmak üzere Fransa'dan önemli miktarda silah, mühimmat ve diğer harp malzemeleri temin edilmiştir. Böylelikle Türkiye; bir yandan askeri ihtiyaçlar konusunda sadece Sovyet Rusya'ya bağımlı kalmaktan kurtulurken, diğer yandan da Güney Cephesi'ndeki kuvvetlerini Batı Cephesi'ne kaydırma imkanına kavuşmuş, ayrıca Akdeniz üzerinden yapılan deniz ulaştırmasının Anadolu'ya giriş kapılarından olan Mersin ve İskenderun limanlarından yararlanma imkanı bulmuştur.

---

<sup>101</sup> S.ADA, a.g.m., s.345.

Fransa; Türkiye'ye gerek hibe olarak verdiği, gerekse para karşılığında sattığı harp malzemelerinin tesliminde doğrudan ilişki kurmayıp Fransız tüccarlar vasıtasıyla verilmesi gibi dolaylı yöntemler kullanmış, Türkiye'ye yaptığı yardımları resmi ağızlardan sürekli olarak yalanlamış ve böylelikle 10 Ağustos 1921'de imza attığı Paris Kararları'nda yer alan tarafsızlık ilkesine ters düşmeyeceğini düşünmüştür.

Fransa'dan gelen askeri yardım konusunda incelediğimiz değişik kaynaklarda farklı cins ve miktarda malzemeye rastladık. Araştırmamızda başvurduğumuz kaynakların yazarlarından Kazım ÖZALP'a göre Fransa'dan 10.089 adet tüfek, 1.505 sandık mermi, 10 adet uçak hibe olarak; 1.500 adet hafif makineli tüfek ile 2.735 sandık mermisi, 1 adet kompresör, 11 adet top beşik ve kaması, 2 ton şaplı kösele, 35 adet hava tulumbası, 2 sandık top edavatı, 10 adet hangar, 4 adet uçak motoru ve 3 adet telsiz istasyonu satınalma yoluyla alınmıştır.<sup>102</sup> Alptekin MÜDERRİSOĞLU'na göre 10.089 adet tüfek, 1.505 sandık mermi, 10 adet uçak hibe olarak;<sup>103</sup> 1.500 adet hafif makineli tüfek ile 2.735 sandık mermisi, 1 adet kompresör, 11 adet top beşik ve kaması, 2 ton şaplı kösele, bazı top yedek parça ve malzemesi, 10 adet hangar, 4 adet uçak motoru ve 3 adet telsiz istasyonu satınalma yoluyla<sup>104</sup> alınmıştır. Araştırmacı Serhan ADA'ya göre ise sadece hibe olarak 10.089 adet tüfek ve 1.505 sandık mermi alınmıştır.<sup>105</sup>

Fransa'dan alınan askeri yardım kapsamında Türkiye'ye gelen malzemenin cins ve miktarı bizim yaptığımız araştırma ve incelemeye göre ise daha farklıdır ve söz konusu malzemeler EK-17'de gösterilmiştir. Bu malzemelerin Milli Mücadele'nin kazanılmasında oldukça önemli bir paya sahip olduğunu söylemek mümkündür.

Fransa'nın Milli Mücadele'de Türkiye'ye yaptığı yardımlar aşağıdaki başlıklar altında özetlenebilir:

-Londra Konferansı ve Mudanya Konferansı gibi diplomatik platformlarda Türkler'e destek verilmesi,

<sup>102</sup> K.ÖZALP, *a.g.e.*, s.220-221.

<sup>103</sup> A.MÜDERRİSOĞLU, *a.g.e.*, s.522-523.

<sup>104</sup> A.MÜDERRİSOĞLU, *a.g.e.*, s.478-479.

<sup>105</sup> S.ADA, *a.g.m.*, s.347.

-Türk tarafına istihbarat desteği sağlanması ve bu çerçevede Sakarya Meydan Muharebesi öncesinde Yunan Ordusu'nun hareket planlarının Türkler'in eline geçmesine yardım edilmesi,

-İstanbul'daki Zeytinburnu ve Maçka Kışlaları'nda bulunan askeri depolardan Türk milliyetçilerinin harp malzemesi kaçırmalarına yardım edilmesi,

-Milli Mücadele'nin ihtiyaçlarını karşılamaya yönelik Türk deniz taşımacılığına destek verilmesi,

-En önemlisi Türk tarafına bir kısmı hibe, önemli bir kısmı da para karşılığında olmak üzere uçak, silah, mühimmat, araç ve diğer harp malzemelerinin sağlanmasıdır.



## ALTINCI BÖLÜM

### MİLLİ MÜCADELE DÖNEMİ'NDE DİĞER YARDIMLAR

#### 6.1. Suriye, Irak ve Filistin'in Yardımları

İngiltere ve Fransa, Osmanlı İmparatorluğu'nun Ortadoğu topraklarını Sykes-Picot Anlaşması ile paylaşmışlar; bu paylaşımında Musul'u alamayan İngiltere, Suriye İtilafnamesi ile Suriye ve Kilikya'yı Fransa'ya bırakarak Musul'u elde etmiştir. Bu olayın ardından Fransa'nın Suriye'nin büyük kısmını işgal etme tavrından dolayı Suriyeli yetkililer Türkiye'deki Milli Mücadeleciler ile işbirliğine gitmişler, iki tarafın düşmanının ortak olması Türk Kuva-yı Milliyeciler ile Suriyeli milliyetçileri birbirlerine yaklaştırmıştır.<sup>1</sup> Bu bağlamda Suriye ve Irak'taki Arap Milliyetçiliği; Kilikya'da Fransızlar'a, Irak'ta İngilizler'e karşı kullanılmıştır. Ankara'nın kontrolündeki elemanlar vasıtasıyla bu ülkelerde gizli örgütler kurulmuş, bu örgütler Kilikya olayları esnasında Kuzey Suriye'de Fransızlar'a baskınlar yapmışlar, Fransız güçlerinin bir kısmını Suriye'de oyalayarak Türk milliyetçilerine yardımcı olmuşlardır.<sup>2</sup>

İngiliz Gizli Servisi'nin 22 Ocak 1920 tarihli raporuna göre, Suriyeli milliyetçilerden Yasin Paşa Anadolu'ya bir heyet göndererek Suriye'deki Fransız güçlerini kovalamak için Türk milliyetçilerine yardım önermiştir.<sup>3</sup> Türk Kuva-yı Milliyeciler ile Suriyeli milliyetçiler arasında 2 Temmuz 1920'de yapılan görüşmelerde; düşman hareketi hakkında karşılıklı bilgi alışverişinde bulunulması, Fransız ve Ermeniler'in demiryolu ile silah ve mühimmat taşımalarına engel olunması, Kuva-yı Milliye belgesine sahip kişilere cephane ve diğer askeri ihtiyaçların temininde kolaylık gösterilmesi gibi konular karara bağlanmıştır.<sup>4</sup>

Arap aşiretlerinin büyük bir kısmı Türk Kuva-yı Milliyesi'ne yardım etmeye çalışmışlar, Şam ve Beyrut civarındaki halk, Halife ve Saltanat'a bağlılıklarını bildirmiş; Suriye'de yapılan büyük bir mitingde Fransızlar aleyhine konuşmalar yapılmıştır.<sup>5</sup>

<sup>1</sup> Ömer Osman UMAR, *Türkiye-Suriye İlişkileri (1918-1940)*, Elazığ, 2003, s.44-45.

<sup>2</sup> Salahi R. SONYEL, *Türk Kurtuluş Savaşı ve Dış Politika, C.I*, Ankara, 1973, s.191.

<sup>3</sup> S.R.SONYEL, *a.g.e., C.I*, s.193.

<sup>4</sup> Ö.O.UMAR, *a.g.e.*, s.54-55.

<sup>5</sup> Ö.O.UMAR, *a.g.e.*, s.140.

Mustafa Kemal Paşa, Milli Mücadele sırasında Suriye ile bağlantısını hiç kesmemeye dikkat etmiş ve sonuçta onların manevi desteğini elde etmiştir. Suriye’de Türk taraftarlığının hızlı bir şekilde artmasının bir sonucu olarak Ekim 1921’de Mustafa Kemal Paşa için para ve mal toplayan kişiler ortaya çıkmış, Şam ve Beyrut’ta da yardımlar toplanmış ve Beyrut Halkı, Milli Mücadele’nin desteklenmesi için **10.000 Altın Lira** toplayarak Anadolu’ya göndermiştir.<sup>6</sup>

Arap aşiret reislerinden Sünusi ve Muntafik Şeyhi Acemi Paşa Es-Sadun Kemalistler yanında yer almışlar;<sup>7</sup> Ankara Hükümeti, Irak aşiretlerini İngilizler ve onların kuklası olan Kral Faysal’a karşı birleştirmek için Şeyh Ahmet El Sünusi’den yararlanmıştır.<sup>8</sup>

Suriye’de Milli Mücadele lehine yaratılan havada daha çok eskiden Osmanlı Ordusu’nda hizmet vermiş olan Arap subayların destek ve yardımı olmuştur. Şam’daki Arap Hükümeti’nin Temmuz 1920’de düşmesinden sonra bazı Iraklı subaylar Kemalistler’e katılıp Kurtuluş Savaşı’nda Yunanlılar’a karşı savaşmışlardır. Örneğin İsmail Safvet Bey Sakarya ve Dumlupınar’da büyük yararlıklar göstermiştir. Ayrıca Bekir Sıdkı ve Tevfik Hüseyin isimli subaylar da birçok cephelerde Türkler ile beraber savaşmışlardır. Hatta Yüzbaşı Cemil Mehmet Nuri Haliloğlu, çarpışmalarda üstün kahramanlık gösterdiği için Türkler tarafından “Çelik El” olarak adlandırılmıştır.<sup>9</sup>

Suriye’de bulunan Iraklı subaylardan Yasin El Haşimi Türkler’den yana eylemlerin başına geçmiş, Şam’dan Mustafa Kemal Paşa ile gizlice ilişki kurmuştur. Muntafik Şeyhi Acemi Paşa Es-Sadun ve diğer subaylardan Ramazan Şellaş’ın Dirrazur’da 11 Aralık 1919’da İngiliz merkezlerine baskın yapmaları, Türk yandaşlarının İngiliz-Arap ilişkilerine zarar vermek için yapılan bir hareket olarak nitelendirilmiştir.<sup>10</sup>

<sup>6</sup> Ö.O.UMAR, *a.g.e.*, s.147-153, s.189. Bu paranın karşılığı yaklaşık olarak 65.000 Liradır. Bkz: İkinci Bölüm, s.55’de 164 no.lu dipnot.

<sup>7</sup> Kh. Al-Jumaily QASSAM – İzzet ÖZTOPRAK, *Irak ve Kemalizm Hareketi (1919 - 1923)*, Ankara, 1999, s.75-77.

<sup>8</sup> Salahi R. SONYEL, *Türk Kurtuluş Savaşı ve Dış Politika, C.II*, Ankara, 1991, s.232.

<sup>9</sup> K.QASSAM – İ.ÖZTOPRAK, *a.g.e.*, s.40, s.64-65.

<sup>10</sup> K.QASSAM – İ.ÖZTOPRAK, *a.g.e.*, s.60-61.



Suriye'deki El Arap, Umran, Muktabas gibi gazeteler Kemalist propogandalar yapmış; Müslümanlar'ı Mustafa Kemal Paşa ve Halife etrafında toplanmaya çağırarak Müslümanlar'ın gözünde İngiltere'yi küçültmüşlerdir.<sup>11</sup>

Basralı ailelerin önde gelenlerinden Mehmet Emin Başayan ile oğlu ve diğer Türk yanlısı kişilerin finanse ettiği Şattul Arap adlı dergi; Mustafa Kemal Paşa'yı yüceltip Milli Mücadele yanında yer almış, bu derginin ilk sayısının ikinci sayfasında Mustafa Kemal'in resmi basılarak bu resmin iki yanı "Anadolu Lideri, Doğu Napolyonu, Devletli Gazi Mustafa Kemal Paşa" ibareleriyle süslenmiş ve resmin altına bir methiye yazılmıştır. Necef'te çıkan El-Fırat, Bağdat'ta çıkan El-İstiklal, El-Felah, Dicle, Lisan-ül Arap ve El-Rafidan gibi gazeteler Milli Mücadele'yi desteklemişlerdir.<sup>12</sup>

Kahire'de bulunan İngiliz Albay Meinertzhagen'e göre Filistin, Irak ve Suriye'deki bağımsız partiler birleşip Pan İslamist ve Türk yanlısı bir politika izlemeye başlamışlardır.<sup>13</sup> Nitekim; Musul'daki Türk Cemiyeti, 1919'da Anadolu'da kurulmuş olan ve Bağdat'ta faaliyet gösteren Doğu İslami Kurtarma Derneği, Irak'ta 2 Ağustos 1922'de kurulan Vatan Partisi ve 9 Ağustos 1922'de kurulan Nahza Partisi'nin yöneticilerinden Mevlut Muhlis, Mehmed Mehdi El-Basir, Abdul Gafur El-Bedri ve Emin El-Çerçefçi gibi kişiler Milli Mücadele'yi desteklemişlerdir.<sup>14</sup>

## 6.2. Libya'nın Yardımı

Türkiye Cumhuriyeti Roma Büyükelçiliği arşiv kayıtlarına göre Cami Bey, Roma Temsilcisi olarak atandıktan sonra Bingazi halkı adına Ömer Mansur Paşa tarafından Ankara Hükümeti'ne yardım amacıyla **90.000 İtalyan Frankı** Cami Bey'e teslim edilmiş, yine Bingazi halkı adına ikinci kez **4.000 İtalyan Frankı** daha para gönderilmiştir.<sup>15</sup>

<sup>11</sup> S.R.SONYEL, *a.g.e.*, C.II, s.233.

<sup>12</sup> K.QASSAM – İ.ÖZTOPRAK, *a.g.e.*, s.107, 148, 143-146.

<sup>13</sup> S.R.SONYEL, *a.g.e.*, C.I, s.192.

<sup>14</sup> K.QASSAM – İ.ÖZTOPRAK, *a.g.e.*, s.155-161.

<sup>15</sup> Mevlüt ÇELEBİ, *Milli Mücadele Döneminde Türk-İtalyan İlişkileri*, Ankara, 1999, s.213.Buradaki toplam 94.000 Frankın karşılığı yaklaşık olarak 6.300 Liradır. Bkz: Altıncı Bölüm, s.121.

### 6.3. Mısır'ın Yardımları

TBMM Hükümeti Roma Temsilcisi Cami Bey döneminde İtalya'dan savaş uçağı almak için girişimler yapıldığını araştırmamızın “Milli Mücadele’de İtalya’nın Yardımları” bölümünde belirtmiştik. Türkiye Cumhuriyeti Roma Büyükelçiliği arşiv kayıtlarına göre Roma’dan Hariciye Vekaleti ve Başkumandanlık Makamı’na 19 Ekim 1921’de gönderilen raporda “.....10 adet savaş uçağı alınmakta olduğu, bunların Antalya’ya kadar vapurla gönderileceği ve bedelinin teslimattan sonra ödeneceği; bir adet uçak fiyatının **15.000 Frank** (1.000 Osmanlı Lirası) olduğu ve emsallerine göre ucuz olduğu, uçaklardan birinin bedelinin Mısır Prensesi Kadriye Hanım tarafından verildiği ve kendi adının bir uçağa verilmesini istediği” belirtilmiştir.<sup>16</sup>

Öte yandan Milli Mücadele yıllarında Halide Edip Adıvar’ın da üyesi olduğu Ankara’daki Hilal-i Ahmer Cemiyeti paraya ihtiyaç duymakta iken Halide Edip, Mısırlı Prenses İffet Hasan’dan yardım istemiş, o da **hatırı sayılır bir miktarda para** göndermiştir.<sup>17</sup> Ancak bu paranın miktarı ve Ankara’ya geliş zamanı hakkında herhangi bir bilgiye ulaşamadık.

Milli Mücadele döneminde Mısır Ordusu’nda görevli Yarbay Hayri, Türk Ordusu namına çalışmış ve Mustafa Kemal Paşa tarafından Paris’e gönderilerek Fransızlarla anlaşma ortamının yaratılmasına katkıda bulunmuştur.<sup>18</sup>

### 6.4. Azerbaycan’ın Yardımları

Ankara Hükümeti, Azerbaycan’dan mali ve askeri yardım ile Bolşeviklerle işbirliğini kolaylaştırmak için destek istemiştir.<sup>19</sup> Çünkü Milli Mücadele’nin başlangıcında Gürcistan ve Ermenistan kuzeydeki karayolu güzergahını tıkamış durumdadır. Kazım Karabekir tarafından 23 Eylül 1919’da yardım sağlamak için Bakü’ye gönderilen Halil Paşa bir şey elde edememiş, Azerbaycan’da iktidarda bulunan Müsavat Hükümeti, İngiliz yanlısı olduğundan yardımda bulunmaktan kaçınmış, Türkiye’ye açıktan açığa yardımda bulunarak bir savaş tehlikesine uğramak istememiştir. Ancak buna rağmen İttihatçı Nuri Paşa, Türkiye ile Sovyet Rusya arasında

<sup>16</sup> M.ÇELEBİ, *a.g.e.*, s.289.

<sup>17</sup> Halide Edip ADIVAR, *Türkün Ateşle İmtihani*, İstanbul, 1975, s.167-168.

<sup>18</sup> Bige YAVUZ, *Kurtuluş Savaşı Döneminde Türk Fransız İlişkileri (1919-1922)*, Ankara, 1994, s.102.

<sup>19</sup> S.R.SONYEL, *a.g.e.*, C.I, s.167.

aracılık sağlamak amacıyla Bakü'de gizli bir örgüt meydana getirmiş, böylece Türk milliyetçileri ile Azerbaycan arasında ilk gayri resmi ilişki kurulmuştur.<sup>20</sup>

Azerbaycan Türkleri'nin 23 Mart 1920'de kendi aralarında topladıkları 3.000.000 ruble (3.000 İngiliz Lirası) Bakü'deki bir bankaya yatırılmış, ancak para ortadan kaybolduğundan Türkiye'ye gönderilememiştir.<sup>21</sup> Söz konusu paranın Türkiye'ye gönderilememe nedeninin, paraya Bolşevikler tarafından el konulması olabileceğini değerlendirmekteyiz.

Milli Mücadele yıllarında Azerbaycan'ın Türkiye'ye en büyük yardımı, Azerbaycan Şuralar Cumhuriyeti adına Türkiye'ye **100.000 Osmanlı Altını** (590.000 Lira) bağışlanmasıdır. Doğu Ordusu (15.Kolordu) Komutanı Kazım Karabekir Paşa, bu yardıma teşekkür ederek alınan miktarı 1 Aralık 1920'de Milli Savunma Bakanlığı'na bildirmiştir.<sup>22</sup>

Türkiye ile Sovyet Rusya arasında 16 Mart 1921'de Moskova Antlaşması'nın imzalanmasından bir hafta sonra Azerbaycan Dışişleri Halk Komiseri D.Hüseynov, Türkiye Büyük Millet Meclisi'ne bir telgraf çekerek "*Sovyet Gürcistanı'nın yardımı ile Baku'dan, Kars'a 30 sarnıç ham petrol ve 2 sarnıç benzin getiren bir katarın yola çıktığını, bu katarı Tiflis'te ayrıca 8 sarnıç gazyağı da ekleneceğini*" bildirmiştir.<sup>23</sup>

Sakarya Savaşı'ndan Büyük Taarruz'a kadar olan dönemde Ankara Hükümeti, Azerbaycan ile oldukça iyi ilişkiler kurmuş, Azerbaycan'ın Büyükelçi atadığı İbrahim Abilof başkanlığındaki bir heyet Ankara'ya gelmiştir<sup>24</sup>.

## 6.5. Tunus'un Yardımları

Suriye'de konuşlanmış olan Fransız Ordusu mensubu bir Tunuslu subay Aralık 1920'de kaçarak Türk kuvvetlerine sığınmış ve Fransız kuvvetlerinin durumu hakkında önemli istihbarat bilgileri vermiştir.<sup>25</sup>

<sup>20</sup> S.R.SONYEL, *a.g.e.*, C.I, s.179-182.

<sup>21</sup> Mim Kemal ÖKE, "Bolşevik Soygun", *Tarih ve Medeniyet Dergisi*, S.36, İstanbul, Mart 1997, s.51.

<sup>22</sup> *Harp Tarihi Arşivi (ATASE ARŞ.)*, No. 1/4283, Dlp. 9, G. 4, Kls. 550, Dos. 18, F. 26. (*Türk İstiklal Harbi, C.VII, İdari Faaliyetler*, Ankara, 1975, s.168, s.173.)

<sup>23</sup> Yerasimos STEFANOS, *Türk-Sovyet İlişkileri (Ekim Devriminden Milli Mücadeleye)*, İstanbul, 1979, s.355. Bakınız: BELGE-3.

<sup>24</sup> S.R.SONYEL, *a.g.e.*, C.II, s.196-197.

<sup>25</sup> Ö.O.UMAR, *a.g.e.*, s.105.

Zonguldak'taki işgalci Fransız birlikleri içinde bulunan Müslüman Cezayirli ve Tunuslu askerlerden firar edenlerin verdikleri bilgilerden Fransız birlikleri hakkında durum tespiti yapıldığı da olmuştur. Nitekim Kastamonu ve Havalisi Komutanı Muhiddin Paşa 7 Aralık 1920'de Zonguldak Mutasarrıflığı'na bir telgraf çekerek bir gün önce Türk tarafına firar eden Tunuslu bir çavuşun sorgulanmasını istemiş, bu ve benzeri sorgulamalar sonucunda Fransız birlikleri hakkında önemli bilgiler elde edilmiştir.<sup>26</sup>

Öte yandan Tunus'taki El Vezir ve Umma gibi gazeteler Milli Mücadele yıllarında Kemalist propogandalar yapmışlar, Müslümanlar'ı Mustafa Kemal Paşa ve Halife etrafında toplanmaya çağırarak Müslümanlar'ın gözünde İngiltere'yi küçültmüşlerdir.<sup>27</sup>

#### 6.6. Afganistan'ın Yardımları

Afganistan da maddi ve manevi yardımda diğer İslam ülkelerinden geri kalmamış, Sultan Ahmet Han başkanlığında bir heyeti Ankara'ya göndermiş, buna karşılık Ankara Hükümeti de Medine savunucusu Fahrettin Paşa'yı Kabil'e diplomatik temsilci olarak atamış, Fahrettin Paşa 12 Nisan 1922'de Kabil'e hareket etmiştir.<sup>28</sup>

#### 6.7. Amerika Birleşik Devletleri'nden Yardım Temin Çabaları

Amerika Birleşik Devletleri, I. Dünya Savaşı'nda Osmanlı İmparatorluğu ile savaşmamış, ancak iki devlet arasındaki diplomatik ilişkiler 1917 baharında kesilmiş<sup>29</sup> ve bu kesinti 1927 yılına kadar devam etmiştir. Daha savaş sona ermeden Amerika Birleşik Devletleri Başkanı Woodrow Wilson'un 8 Ocak 1918'de ortaya koyduğu Wilson Prensipleri'nin özellikle 12. maddesinin<sup>30</sup> ilk bölümü, Osmanlı İmparatorluğu yararına gibi görünmüş; İstanbul Hükümeti de, bu maddeye güvenerek Mondros Mütarekesi'ni imzalamıştır. Ancak madde tam olarak incelendiğinde, ikinci bölümün

<sup>26</sup> Ali SARIKOYUNCU, "Milli Mücadele'de Zonguldak Kömür Havzasında Fransızların Faaliyetleri", *Askeri Tarih Bülteni*, S.34, Ankara, Şubat 1993, s.220-221.

<sup>27</sup> S.R.SONYEL, *a.g.e.*, C.II, s.233.

<sup>28</sup> S.R.SONYEL, *a.g.e.*, C.II, s.230-231.

<sup>29</sup> Erdal AÇIKSES, "A Short Assesment Of Turkish - American Relations (1830-1930)", *The Turks, Volume IV, Ottomans*, Ankara, 2002, s.174.

<sup>30</sup> *Türk İstiklal Harbi Mondros Mütarekesi ve Tatbikatı*, C.I, Ankara, 1992, s.21. Bu madde şöyledir: "Bugünkü Osmanlı İmparatorluğu'nun Türk olan kısımlarına itirazsız bir hakimiyet sağlanmalıdır. Fakat bugün Türk boyunduruğu altında bulunan diğer milletlerin de mutlak güvenlik içinde varlıklarının ve zahmetsizce gelişmelerinin kefalet altına alınması lazımdır. Çanakkale

imparatorluk üzerinde yaşayan çeşitli etnik grupların bağımsızlık isteklerini kamçılacağı görülecektir. Başkan Wilson'un, 12. maddenin Türkler'i ilgilendiren ilk kısmının arkasında durmadığı, ancak ikinci kısmını oldukça sahiplendiği anlaşılmaktadır. İtilaf Devletleri; bu maddeden yola çıkarak sakinleri Türk olmayan Osmanlı topraklarını imparatorluğun elinden bir bir alarak hedeflerine ulaşmada oldukça önemli mesafe almışlar, Osmanlı İmparatorluğu yetkilileri de kandırıldıklarıyla kalmışlardır.

Esas konumuz olan dış yardım temin etme çabalarına gelirse, ABD'nin Milli Mücadele döneminde Türkiye'ye karşı genelde tarafsızlık politikası izlemek adına yardımda bulunmadığını görürüz. ABD'nin, Milli Mücadele döneminde Türkiye ile olan ilişkileri; ticari ilişkiler, Güney Rusya'dan ve Kafkaslar'dan göçe yardım, Bolşevikliğin engellenmesi, Ermeni ve Rumlara yardım gibi nedenlerle Karadeniz'e ilgi duyması eksenlerinde cereyan etmiştir. ABD, bu bağlamda Karadeniz kıyılarında gemileriyle karakol ve seyirlerini sürdürmüş ve Haziran 1919'dan sonra bölgedeki gemi sayısını artırmıştır.<sup>31</sup>

Yukarıda belirttiğimiz nedenlerle Karadeniz'de bulunan ABD; İtilaf Devletleri ve Yunanlılar gibi karakol ve abluka uygulamamış, ancak Samsun'da sürekli olarak bir gemi bulundurmuş ve bir keresinde Yunan gemilerinin Samsun'u bombalamasını engellemiştir. Amerikalılar genelde Türk yanlısı görünmüş, ancak topladıkları bilgileri de İngilizler'e vermekten geri kalmamışlardır.<sup>32</sup>

Sivas Kongresi ve Heyet-i Temsiliye Dönemi'nde Türk-Amerikan ilişkilerine damgasını vuran konu "Amerikan Mandası" meselesi olmuştur. Bu bağlamda General James G.Harbord başkanlığındaki bir Amerikan askeri heyeti 22 Eylül 1919'da Sivas'a giderek burada Mustafa Kemal ile 2-3 saat kadar görüşmüş;<sup>33</sup> Harbord, bu görüşmede Mustafa Kemal Paşa'nın yardım talebini milli sınırlar içindeki Türk topraklarının Amerika Birleşik Devletleri güdümü altına alınması şeklinde yorumlamıştır.<sup>34</sup>

---

*Boğazı, milletlerarasının garantisi altında bütün milletlerin ticaret gemilerinin serbestçe geçmelerine açık olmalıdır."*

<sup>31</sup> Rahmi DOĞANAY, *Milli Mücadele'de Karadeniz (1919-1922)*, Ankara, 2001, s.226-240.

<sup>32</sup> R.DOĞANAY, *a.g.e.*, s.241-243.

<sup>33</sup> E.AÇIKSES, *a.g.m.*, s.175.

<sup>34</sup> S.R.SONYEL, *a.g.e.*, *C.I*, s.159-162.

Mustafa Kemal Paşa ve arkadaşları Sivas Kongresi sonrasında Ankara'ya giderken Sivas'taki Amerikan Okulu'na yapılan başvuruyla, bu okul müdiresinin Milli Mücadele'ye karşı gösterdiği içten ilgi sonucuyla 2 adet iç ve dış lastik ve 6 teneke benzin sağlanmış, böylece 18 Aralık 1919'da Sivas'tan Ankara'ya gitmek üzere yola çıkılabilmektedir.<sup>35</sup>

Ankara Hükümeti'nin önceki dönemlerde olduğu gibi bu dönemde de ABD'den yardım talepleri karşılanmadığı gibi, Türk tarafının yaklaşımı, ABD tarafından nalıncı keseri gibi kendi tarafına yontulmak istenmiştir.

Kütahya-Eskişehir Muharebeleri Dönemi'nde Anadolu'da Türkler'in başarılı olduğunu gören ABD Yardım Kurulu Samsun'dan ayrılırken 50 Ton benzini Milli Kuvvetler'e terk etmiş, bu benzinin 20 Tonu Güney Cephesi'ne, 15 Tonu Ankara'ya gönderilmiş, 15 Tonu da Merkez Ordusu emrinde Samsun'da kalmıştır.<sup>36</sup>

Öte yandan Ankara Hükümeti, Amerikan silah yapımcılarına başvurarak 300.000 adet mavzer tüfeği ve 600.000.000 fişek için fiyat istemiştir. Winchester şirketinin Dış Satışlar Müdürü, ABD Dışişleri Bakanlığı'na gönderdiği 1 Haziran 1921 tarihli mektupta, böyle bir satışın ABD dış politika ilkelerine uygun olup olmadığını sormuştur. İttihat ve Terakki yönetimi sırasında, 1911'deki Trablusgarp Harbi'nde mini ambargonun mimarı olan ABD Dışişleri Bakanlığı Yakındoğu Dairesi, bakanlık müsteşarına gönderdiği notta, "*Yeni Türk Hükümeti deyiminin açık olmadığını, ancak Ankara'daki milliyetçi hükümet kastediliyorsa bu silahların dolaylı olarak Rus Bolşeviklerine gideceğini*" yazmaktadır. Bu not üzerine, ABD Dışişleri Bakanlığı, Winchester silah şirketine gönderdiği 27 Haziran 1921 tarihli talimatta, Türk - Yunan savaşının sürmesi yüzünden taraflara silah satılmasına izin vermemiştir. Bu da Türk - ABD silah ticaretindeki ikinci ambargo olayıdır.<sup>37</sup>

<sup>35</sup> *Türk Silahlı Kuvvetleri Tarihi, C.IV, Ks.1, Ankara, 1984, s.36-37.*

<sup>36</sup> R.DOĞANAY, *a.g.e.*, s.241.

<sup>37</sup> Oral SANDER-Kurthan FİŞEK, *Türk-ABD Silah Ticaretinin İlk Yüzyılı (1829-1929)*, İstanbul, 1977, s.43-45). Bu yazışmalarla ilgili dört adet belge EK-18, EK-19, EK-20 ve EK-21'de verilmiştir.



Büyük Taarruza Hazırlık Dönemi'ne gelindiğinde; Ankara Hükümeti Dışişleri Bakanı Yusuf Kemal Bey, Mart 1922'de Avrupa'ya gitmek üzere İstanbul'dan geçerken görüştüğü Amiral Bristol'e Türkiye'nin Amerikan yardımına ihtiyaç duyduğunu, Amerikan Yüksek Komiseri Allen Dulles'a Türkiye'nin Amerika Birleşik Devletleri ile anlaşma yapmayı ümit ettiğini belirtmiş ancak sonuç alamamıştır. Temmuz 1922'de Ankara'ya gelen ve resmi bir sıfat taşımayan Robert Imbrie, duygularının Türkler'den yana olduğunu belirtmiş; Allen Dulles ise Milli Mücadele'yi, Amerika Birleşik Devletleri'nin desteğine layık, milli ve halis bir diriliş olarak nitelemiştir.<sup>38</sup>

Milli Mücadele yıllarında gayri resmi olarak devam eden Türkiye-ABD ikili ilişkileri; yukarıda belirttiğimiz nedenlerden dolayı Amerikalılar'ın Karadeniz'e ilgi duyması, Wilson Prensipleri ve manda meselesi eksenlerinde cereyan etmiştir.

Özellikle Sivas Kongresi esnasında "Amerikan Mandacıları" olarak da bilinen bazı Türk aydınları "Amerikan Mandası" altına girilmesi konusunda epeyce çaba harcamışlar, ancak kongreden istedikleri kararı çıkartamamışlardır. Öte yandan "Wilson Prensipleri" ve bu prensiplerin özellikle 12. maddesi ikili ilişkileri etkileyen önemli bir parametre olmuş, bu prensiplere güvenip de Mondros Mütarekesi'ni imzalayan Osmanlı İmparatorluğu yetkilileri hüsrana uğradıkları gibi, imparatorluğun çöküşü de hız kazanmıştır.

Sonuç olarak ABD; Milli Mücadele yıllarında birkaç münferit ve bireysel denilebilecek olay dışında Türkiye'ye yardımda bulunmadığı gibi parası karşılığında silah satılması teklifini de kabul etmeyerek bir nevi ambargo uygulamış, kendince tarafsızlık politikası izlemiş, kısaca Milli Mücadele'ye yardımda bulunmamıştır.

## 6.8. Almanya'nın Yardımları

I. Dünya Savaşı'nda Osmanlı İmparatorluğu ile müttefik olan Almanya; savaştan yenik olarak çıkmış ve bunun sıkıntılarını yaşamış, dolayısıyla Milli Mücadele'de Türkiye'ye fazla bir yardımda bulunamamıştır. Ancak Türkiye, Almanya'dan satınalma yoluyla bazı harp malzemeleri temin edebilmiştir.

<sup>38</sup> S.R.SONYEL, *a.g.e.*, C.II, s.239-240.

Almanya'dan satınalma yoluyla alınan yüklü miktarda silah, cephane ve diğer harp malzemesi, İtalya'dan kiralanan vapurlara Almanya limanlarında yüklenmeye başlanmış ve yüklemenin Ocak 1922 sonlarında bitirilip söz konusu malzemenin Şubat 1922 ortalarında Anadolu limanlarına getirileceği düşünülmüştür. Ancak İngilizler ile Yunanlılar'ın olayı haber alması üzerine, vapurların denizde yakalanmaması için Fransa ve İtalya'dan destek sağlanmaya çalışılmış ve sonuçta destek sağlanmıştır. Başlangıçta malzemenin Almanya'dan demiryolu ile Novorosisk'e, oradan da bir Fransız gemisi desteğinde Boğazlar'dan geçirilip Mersin'e getirilmesi düşünülmüşse de bunun da bir risk oluşturduğu anlaşılmıştır. Bu kez de malzemenin bir Fransız gemisiyle doğrudan Mersin'e veya İskenderun'a ulaştırılmasına karar verilmiş, ancak nakliye için gerekli 500.000 Liranın temin edilememesi ve Akdeniz'de İngiliz ve Yunan gemilerine yakalanma tehlikesi karşısında bundan da vazgeçilmiş, sonuçta satın alınmış olan bütün malzemenin Almanya'da satılması için satınalma heyetine talimat verilmiştir.<sup>39</sup>

Büyük Taarruz'a Hazırlık Dönemi'nde Almanya'ya gönderilen Saffet Arıkan Bey ve Nuri Conker Bey Almanya'dan 29 ay ve keşif uçağı satın almışlardır.<sup>40</sup> Bu uçaklar, diğer malzeme ve teçhizatı ile birlikte önce gemiyle Saint Petersburg'a, buradan da trenle 40 vagon içinde Novorosisk'e getirilmiştir. Söz konusu uçaklardan 22 adedi ve 245.5 Tonluk uçak malzemesi ile teçhizatı 21 Temmuz 1922'de Novorosisk'ten Şahin Vapuru ile Trabzon'a getirilmiş ve daha sonra da Trabzon'dan da Trabzon vapuru ile Samsun'a gönderilmiştir.<sup>41</sup> Bu uçaklar; İtilaf Devletleri'nin ablukası yüzünden Samsun'a doğrudan götürülemedi, Trabzon'a götürülerek oradan Samsun'a taşınmış<sup>42</sup> ve burada uçuşa hazırlanmıştır.<sup>43</sup> Bu 22 uçaktan durumu uygun olanlar Büyük Taarruz'da kullanılmış, ancak kalan 7 uçak, Eylül 1922'nin ilk yarısında getirilebildiğinden Büyük Taarruz'da kullanılamamıştır.<sup>44</sup>

Kesin alım zamanı belli olmamakla beraber Almanya'dan ayrıca 3.000 adet piyade tüfeği, 1.335.000 adet piyade tüfeği mermisi, 10.000 takım elbise ve 10.000 adet

<sup>39</sup> Alptekin MÜDERRİSOĞLU, *Kurtuluş Savaşının Mali Kaynakları*, Ankara, 1981, s.479-480.

<sup>40</sup> Mehmet KÖÇER, *Türk Havacılığı (1911-1922)*, Basılmamış Yüksek Lisans Tezi, Elazığ, 1997, s.108.

<sup>41</sup> *Türk İstiklal Harbi, C.V, Deniz Cephesi ve Hava Harekatı*, Ankara, 1964, s.83.

<sup>42</sup> R.DOĞANAY, *a.g.e.*, s.293.

<sup>43</sup> *TİH, C.V*, s.168.

<sup>44</sup> *TİH, C.V*, s.84.

fotin satın alınmıştır.<sup>45</sup> Saffet Arıkan ve Nuri Conker Beylerin askeri malzeme satınalma amacıyla Almanya'ya gönderilme zamanı dikkate alındığında, söz konusu silah ve malzemelerin de Büyük Taarruz'a Hazırlık Dönemi'nde alınmış olması kuvvetle muhtemeldir. Ayrıca Büyük Taarruz öncesi 25.000 adet Alman sırt çantası alınarak Antalya'ya getirilmiştir.<sup>46</sup>

Almanya'ya gönderilen satınalma heyetlerinin başından bazı üzücü olaylar da geçmiştir. Örneğin bir satınalma heyeti, bir miktar piyade cephanesi satın alarak bunların Danimarka üzerinden Mersin limanına taşınması için anlaşma yapmış, aradan uzun bir zaman geçtiği halde cephanenin Almanya'dan Danimarka'ya dahi gönderilmediği ve dolayısıyla bir dolandırıcılıkla karşı karşıya olunduğu anlaşılmıştır.<sup>47</sup> Saffet Arıkan ve Nuri Conker Beyler ise; Almanya'da yüksek enflasyonun olduğu bir sırada satın almaya tahsis edilen parayı daha fazla malzeme alabilmek için çoğaltmak maksadıyla borsada oynamışlar, bir Alman tarafından dolandırılmışlar, olayı yargıya götürmelerine rağmen bir sonuç elde edememişlerdir.<sup>48</sup>

### 6.9. Bulgaristan'ın Yardımı

Bulgaristan'dan silah ve diğer harp malzemeleri satın almak için girişimler yapılmış, ancak olumlu sonuç alınamamıştır. Varna'dan satın alınan 1.050 adet tüfek, Anadolu'ya taşınmak üzere Bakırcief adlı motora yüklenmiş, ancak motor 7 Mart 1922'de Karadeniz'de batmıştır. Bu olayın ardından Sereyof adlı bir Bulgar, tanesi 28 Lira karşılığında 50.000 adet yeni Alman tüfeği teklif etmişse de bu girişimden de bir sonuç alınamamıştır.<sup>49</sup>

Bulgaristan'ın Milli Mücadele'ye doğrudan yardımı bulunmamakla beraber Balkanlar'daki çeteler ve ihtilal komiteleri vasıtasıyla Yunanlılar hırpalanmış, Yunanistan Doğu Trakya'da üç tümen bulundurmaya zorunda bırakılmıştır.<sup>50</sup> Bu durum, doğal olarak

<sup>45</sup> *TİH, C.VII, Çizelge-8.*Bu çizelgede Almanya'dan satın alındığı belirtilen 1.500 adet makinelitüfek, kanatimizce Cemal ve Sıtkı Beyler tarafından Fransa'dan satın alınan makinelitüfekler olduğundan, araştırmamızın "Milli Mücadele'de Fransa'nın Yardımları" bölümünde gösterilmiştir.

<sup>46</sup> M.ÇELEBİ, *a.g.e.*, s.292.

<sup>47</sup> A.MÜDERRİSOĞLU, *a.g.e.*, s.481.

<sup>48</sup> Sabahattin SELEK, *Anadolu İhtilali, C.I, İstanbul, 2000*, s.139.

<sup>49</sup> A.MÜDERRİSOĞLU, *a.g.e.*, s.480.

<sup>50</sup> S.R.SONYEL, *a.g.e., C.II, s.237-238.*

Anadolu'daki Türk ve Yunan Orduları arasındaki nisbi güç dengesinin Türk Ordusu aleyhine daha fazla bozulmasını engelleyici bir etki yapmıştır.

#### 6.10. Gayrimüslimlerin Yardımları

Giresun Alay Komutanı Osman Ağa (Topal Osman), Kuvayı Milliye için bölgedeki Rum ve Ermenilerden para toplamak maksadıyla Trabzon'daki Türk ve Rumlardan karma bir komisyon oluşturmuş, bu komisyon Rumların Türk Ordusu'na 20.000 Liralık yardım yapmasını sağlamıştır. Ukrayna'da yerleşmiş olan Giresunlu Haralambo da **30.000.000 Ruble** değerindeki emlakinin  $\frac{3}{4}$ 'ünü Türk Ordusu'na bağışlamış, bunun için Hilal-i Ahmer Cemiyeti'nin aracılığını istemiştir.<sup>51</sup>

#### 6.11. Ermeniler'den Ele Geçirilen Malzemeler

Türkiye'nin doğu illerine göz diken ve Türkiye ile Sovyet Rusya arasındaki yolu tıkayıp Sovyet Rusya'nın Anadolu'ya yardım göndermesini engelleyen Ermeniler; 24 Eylül 1920'de Türkiye'ye saldırmışlar, Kazım Karabekir komutasındaki Türk Ordusu karşı saldırıya geçince Sovyet Rusya'dan yardım istemişler, Ruslar da Şahtahtı-Culfa demiryolunun geçici de olsa geri vermelerini Ermeniler'den talep etmiştir.<sup>52</sup> Bu gelişmenin sonrasında Türk güçleri 28 Ekim 1920'de yeniden saldırıya geçerek 30 Ekim 1920'de Kars'ı geri almış, 700 top ile çok sayıda mermi ele geçirilmiştir.<sup>53</sup> Aynı konuda bir başka kaynak ise 760 top, 100 makineli tüfek, 4.252 tüfek ele geçirildiğini ve bu silahların Trabzon üzerinden İnebolu, Sinop, Samsun ve Akçaşehir limanlarına kademeli olarak gönderildiğini<sup>54</sup> belirtmektedir. İncelediğimiz kaynaklardan birisinde de Türkler'in vaktiyle kaybetmiş oldukları Kars, Sarıkamış, Kağızman, Kulp ve Iğdır'ı yeniden topraklarına kattığı ve Ermeniler'den çok miktarda silah ve cephane ele geçirdiği belirtilmiş,<sup>55</sup> ancak silahların cins ve miktarı belirtilmemiştir.

#### 6.12. Kazım Karabekir'in Kurtardığı Malzemeler

Kazım Karabekir, Kasım 1918 sonlarında İstanbul'a gelirken Türk Ordusu'nun boşalttığı Batum'da bulduğu Japon toplarını büyük bir dubaya doldurup Trabzon'a

<sup>51</sup> Sebahattin ÖZEL, *Milli Mücadele'de Trabzon*, TTK Basımevi, Ankara, 1991, s.208-209.

<sup>52</sup> S.R.SONYEL, *a.g.e.*, C.II, s.22-28.

<sup>53</sup> S.R.SONYEL, *a.g.e.*, C.II, s.31-35.

<sup>54</sup> A.MÜDERRİSOĞLU, *a.g.e.*, s.278.

<sup>55</sup> Selahattin TANSEL, *Mondros'tan Mudanya'ya Kadar*, C.III, İstanbul, 1991, s.244.

getirmiş; 30 Nisan 1919'da, Mondros Mütarekesi hükümleri gereğince teslim edilmek üzere ambalajlanan ve İngilizlerce yerinde görülen top kamalarını ve işe yarar diğer malzemeleri kurtarmıştır.<sup>56</sup>

Mondros Mütarekesi hükümlerinin tatbikine nezaret ve Osmanlı Ordusu'na ait silahları işgal kuvvetlerinin kontrolündeki depolara sevk etmekle görevli<sup>57</sup> olan İngiliz General Bich ve Yarbay Rawlinson, söz konusu silah ve harp malzemelerini 1 Haziran 1919'da Erzurum'da denetlemişler ve sonunda bunların Erzurum-Sarıkamış yoluyla Batum'a gönderilmesini istemişlerdir. Ardından Kazım Karabekir; bir yandan bu silah ve malzemelerin bir kısmını trene yükletip yola çıkarırken, diğer yandan da bazı subaylarına köylü kıyafeti giydirip mahallin köylüleriyle beraber Taşkesen'de trene baskın yaptırarak söz konusu silah ve malzemeyi 26 Temmuz 1919'da kurtarmış, böylelikle Türk Ordusu'nun en kudretli kolordusu (dört tümenlik) olan 15.Kolordu'nun fazla silah ve diğer harp malzemesinin elden çıkmasını önlemiştir.<sup>58</sup> İngiliz Yarbay Rawlinson da olayı anlatırken “ *Trenin sözde eşkiyalar tarafından sarılıp İngiliz subayı ve yanındaki erlerin gözaltı edildiğini, silahların katır koşulu nakliye arabalarıyla dağlara taşındığını*” belirtmektedir.<sup>59</sup> Bu olay, tarihimize “Taşkesen Olayı” olarak geçmiştir.

### 6.13. Karadeniz ve Ege'de Ele Geçirilen Gemiler ve Diğer Malzemeler

Milli Mücadele'de Gerek Sovyet Rusya'dan gelen yardımların, gerek Doğu Cephesi'nden Batı Cephesi'ne gönderilecek personel ve malzemenin, gerekse İstanbul ve civarından kaçırılıp kurtarılan personel ve malzemenin Anadolu'ya geçirilmesi için en uygun yol Karadeniz limanlarından yararlanmak olmuştur. Oysa Milli Mücadele'nin başlangıcında Ankara Hükümeti'nin elinde yalnızca İstanbul Hükümeti emrinden kaçırılan Preveze ve Aydın Reis adlı gambotlar bulunmaktadır<sup>60</sup> ve bu gemilerden oluşan deniz gücü, nitelik ve nicelik yönünden deniz ulaştırma ihtiyacına cevap vermemektedir. Bu ihtiyaç, elde mevcut gemilere ilaveten büyük ölçüde düşmandan ele geçirilen 15 adet (Büyük Taarruz'dan sonra 3 adet gemi daha ele geçirilmiştir) gemi ve diğer deniz araçlarıyla giderilmiş, böylelikle Milli Mücadele'nin lojistik desteğine

<sup>56</sup> M.Fahrettin KIRZIOĞLU, *Kazım Karabekir*, Ankara, 1991, s.124.

<sup>57</sup> Selahattin TANSEL, *Mondros'tan Mudanya'ya Kadar*, C.II, İstanbul, 1991, s.45.

<sup>58</sup> M.F.KIRZIOĞLU, *a.g.e.*, s.128-129.

<sup>59</sup> S.TANSEL, *a.g.e.*, C.II, s.83.

oldukça önemli bir katkıda bulunulmuştur. Karadeniz ve Ege'de ele geçirilen gemi ve diğer deniz araçlarının dökümü EK-22'de gösterilmiştir.

Öte yandan 24 Kasım 1920'de Rize'ye gelen bir motor içindeki Rus subaylar; 2 makineli tüfek, 5 tüfek, 5.000 tüfek mermisi, 800 bot ve 50 çuval buğdayı yerel hükümete teslim edip iltica isteğinde bulunmuşlar; 27 Kasım 1920'de İnebolu'ya sığınan ve Rus subaylarını taşıyan bir motordaki bir miktar silah ile yiyeceğe el konulmuştur.<sup>61</sup> Söz konusu motorlarla Anadolu limanlarına gelen Rus subayların Çarlık Rusyası'ndan kaçan personel olması muhtemeldir.

Yine 1920 yılında Karadeniz'de faaliyet gösteren İpsiz Recep Çetesi; Ruslara ait 400 tonluluk bir motoru Kefken'de esir alıp, yüküne el koyarak içindeki arpayı köylülere; Küçükağz bölgesinde de bir Yunan gemisini yük boşaltırken yakalayıp içindeki cephane ve malzemeye el koyarak malzemeyi halka dağıtmıştır.<sup>62</sup>

Yukarıda bahsedilen 15 adet gemiden biri olan Yunan Enosis şilebine 26 Nisan 1922'de Novorosisk'in 35 mil açığında el konulmuş ve bu şilebe Trabzon adı verilmiştir.<sup>63</sup> Gemide yük olarak bulunan ve toplam değeri **250.000 Lira** olan Acem halıları, yazı makinaları ve deriler Trabzon Gümrüğü'ne sevk edilmiş; daha sonra yazı makinalarının birisi kurcalanınca içinden iri pırlanta taşlar, yüzükler ve küpeler çıkmıştır. Gemiye el konulmasından bir süre sonra esir alınan mürettebattan olan geminin ikinci kaptanı, serbest bırakılmak şartıyla bir ihbarda bulunmuş, ihbar sonucu yapılan aramada ikinci kaptanın kamarasındaki kaplamalar sökülünce büyük miktarda altın ve gümüş para ele geçirilmiştir. Bu olayın üzerinden bir süre daha geçince de bu kez geminin çarkçıbaşısının ihbarı üzerine geminin kazan dairesinde saklanmış 11 çuval altın ve gümüş eşya bulunmuş, ele geçen hazinenin toplam değeri **1.000.000 Lirayı** bulmuştur.<sup>64</sup>

<sup>60</sup> *TİH, C.V*, s.17-18.

<sup>61</sup> R.DOĞANAY, *a.g.e.*, s.298-299.

<sup>62</sup> R.DOĞANAY, *a.g.e.*, s.302.

<sup>63</sup> *TİH, C.V*, s.75-77.

<sup>64</sup> Burak ARTUNER, "Enosis'e Çok Şey Borçluyuz", *Akşam Gazetesi*, 3 Mayıs 2004, s.11.



#### 6.14. Yunanlılar'dan Ele Geçirilen Uçaklar ve Diğer Malzemeler

Kurtuluş Savaşı süresince Yunanlılar'a verdirilen uçak kaybı toplamı 27 adettir. Bunların 16 adedi faal veya onarım sonucu uçabilecek durumda olup, 1 adedi düşürülmüş ve 10 adedi de Afyon'un geri alınması esnasında işe yaramayacak biçimde tahrip edilmiştir. Faal olan veya onarım sonucu uçabilecek getirilen 16 adet uçak ve diğer malzemelere ait bilgiler şöyledir.<sup>65</sup>

-Ekim 1920'de Çine'ye mecburi iniş yapan Avro tipi bir eğitim uçağı, Temmuz 1921'de Kuşadası'na mecburi iniş yapan De Havilland tipi bir keşif uçağı ve 27 Eylül 1921'de Sarıköy'e mecburi iniş yapan Bregeuet-14 A2 tipi bir keşif uçağı sağlam olarak ele geçirilmiş ve düşmana karşı kullanılmıştır.

-26 Ağustos 1922'de Bregeuet-14 A2 tipi bir keşif uçağı, Yüzbaşı Fazıl'ın kullandığı uçakla girdiği hava muharebesinde yere inmeye zorlanıp başlangıçta gayri faal olarak ele geçirilmiş, daha sonra onarılıp İzmir'e gönderilmiştir.

-İzmir'in kurtarılmasında 3 adet De Havilland tipi keşif uçağı, 5 adet Bregeuet-14 A2 tipi keşif uçağı, 3 adet Nieuport tipi uçak ile 1 adet Avro tipi uçak ele geçirilmiş ve bunların bir kısmı onarılıp faal hale getirilmiştir. Ayrıca Alsancak'taki iskele ve tren istasyonunda çok miktarda uçak malzemesi, uçak gövde ve kanadı ele geçirilmiştir.

-Batı Cephesi'nin 23 Eylül 1922 gün ve 1179 sayılı raporuna göre, yukarıda belirtilen uçakların yanı sıra Uşak'ta 18.240 adet uçak bombası ele geçirilmiştir.

---

<sup>65</sup> *TİH, C.V, s.191,255.*

## YEDİNCİ BÖLÜM

### MİLLİ MÜCADELE DÖNEMİ'NDE ALINAN YARDIMLARIN ULAŞTIRILMASI

Lojistikteki temel prensiplerden bir tanesi de, savaşta ihtiyaç duyulan malzemelerin; istenilen yerde, istenilen miktarda ve istenilen zamanda hazır bulundurulmasıdır. Anadolu topraklarında verilen Milli Mücadele'nin başarıya ulaşabilmesi için silah, araç, gereç ve diğer harp malzemelerinin bir yerden bir yere ulaştırılmasına da, doğal olarak ihtiyaç duyulmuştur. Bu maksatla Anadolu'nun diğer bölgelerinde bulunan, İstanbul'dan kaçırılan ve dış yardımlar ile dış alımlar vasıtasıyla temin edilen harp malzemeleri, her tür vasıta kullanılıp mümkün olabilen bütün istikametlerden Batı Cephesi'ne aktarılmaya çalışılmıştır.

Milli Mücadele Dönemi'ndeki Türkiye şartlarına göre ulaştırma faaliyetleri; karayolu, demiryolu ve denizyolu olmak üzere üç yoldan gerçekleştirilmek durumunda olmuştur. İnceleyeceğimiz ulaştırma güzergahlarına ışık tutması açısından Milli Mücadele yıllarındaki kara ve demiryollarının durumu EK-4'te gösterilmiştir.<sup>1</sup>

#### 7.1. Başlıca Ulaştırma Güzergahları

Batı Cephesi'ne sevk edilmek üzere Ankara ve civarına yapılan ulaştırma faaliyetlerini dört kısım altında incelemek mümkündür.<sup>2</sup> Bunlar:

-Güneydoğu Cephesi'nden Batı Cephesi için Ankara ve civarına yapılan ulaştırma,

-Doğu Cephesi'nden Batı Cephesi için Ankara ve civarına yapılan ulaştırma,

-İstanbul'dan Batı Cephesi için Ankara ve civarına yapılan ulaştırma,

<sup>1</sup> Harita, 1921 yılına ait bilgileri göstermekle beraber Milli Mücadele sonuçlanana kadar kara ve demiryollarında önemli bir değişiklik olmamıştır.

<sup>2</sup> Mehmet EVSİLE, *Kurtuluş Savaşında Nakliye Hizmetleri*, Amasya, 1997, s.30-33.

-Antalya'dan Batı Cephesi için Ankara ve civarına yapılan ulařtırmadır.

Güneydoęu Cephesi'nden yapılan ulařtırmada Malatya-Sivas-Kayseri-Yahřihan ve Malatya- Sivas-Yozgat-Yahřihan karayolu kullanılmıřtır.

Doęu Cephesi'nden yapılan ulařtırmada dört ayrı güzergah kullanılmıřtır:

-Birinci Güzergah: Kars-Erzurum-Ařkale-Bayburt-Gümüşhane-Trabzon karayolu; Trabzon-Samsun, Trabzon-Sinop ve Trabzon-İnebolu denizyolu; Samsun-Çorum-Sungurlu-Yahřihan, İnebolu-Kastamonu-Kalecik-Ankara karayolu.

-İkinci Güzergah: Kars-Erzurum-Ařkale-Bayburt-Kelkit-Alucra-Suřehri-Sivas, Sivas-Kayseri-Kırřehir-Yahřihan ve Sivas-Yozgat-Yahřihan karayolu.

-Üçüncü Güzergah: Kars-Erzurum-Erzincan-Refahiye-Suřehri-Sivas karayolu.

-Dördüncü Güzergah: Kars-Tiflis-Batum demiryolu, Batum-Trabzon denizyolu Trabzon-Samsun, Trabzon-Sinop ve Trabzon-İnebolu denizyolu.

İstanbul'dan yapılan ulařtırmada üç ayrı güzergah kullanılmıřtır:

-Birinci Güzergah: İstanbul-İnebolu denizyolu, İnebolu-Kastamonu-Çankırı-Kalecik-Ankara karayolu.

-İkinci Güzergah: İzmit-Adapazarı-Hendek-Düzce-Bolu-Gerede-Ankara karayolu.

-Üçüncü Güzergah: İzmit- Geyve -Nallıhan - Beypazarı - Ayař - Ankara karayolu.

Antalya'dan yapılan ulařtırmada Antalya-Burdur-Afyonkarahisar ve Antalya-Burdur-Akřehir karayolu kullanılmıřtır.

## 7.2. Karayolu Ulaştırması

Milli Mücadele'nin başlangıcında 13.885 km.si tamamen onarıma muhtaç şose ve 4.450 km.si toprak yol olmak üzere toplam 18.335 km. den oluşan bir karayolu şebekesi mevcuttur.<sup>3</sup> Yolların yetersizliği ve motorlu araç sayısının yok denecek kadar az olması nedeniyle karayolu ulaştırması büyük ölçüde; çift atlı dört tekerlekli arabalar, tek atlı arabalar, öküz ve manda arabaları, kağnılar, develer, mekkariler ve eşekler ile gerçekleştirilmiştir.<sup>4</sup> Milli Mücadele yıllarında İnebolu'dan Ankara'ya bir haftada gidilebilmekte, eğer bu yol kağrı ile gidilip dönülecekse, zaman bir aya çıkmaktadır.<sup>5</sup> İstanbul ile Ankara arası ise otomobille ancak 80 saatte alınabilmektedir.<sup>6</sup>

Batı Cephesi'ne yapılan askeri ulaştırmanın büyük bölümü 10 Ocak 1921'de Milli Savunma Bakanlığı bünyesinde teşkil edilen "Sevkiyat ve Nakliyat Genel Müdürlüğü" tarafından düzenlenmiştir. Sevkiyat ve Nakliyat Genel Müdürlüğü'nün ülke çapında teşkilatlanması için de "Yurtiçi Menzil Teşkilatı" kurularak anılan genel müdürlüğe bağlanmıştır. Yurtiçi Menzil Teşkilatı; Menzil Müfettişliği, Menzil Bölge Müfettişlikleri, Menzil Hat Komutanlıkları, Menzil Nokta Komutanlıkları ve Menzil Konak Komutanlıklarından teşekkül etmiştir. Bu teşkilat yapısının, Kurtuluş Savaşı sırasındaki askeri sevkiyat ve ulaştırma faaliyetlerinin alt yapısını oluşturduğu görülmektedir.<sup>7</sup>

Öte yandan yolların onarımı maksadıyla Milli Savunma Bakanlığı'nın 6 Mart 1921'de çıkardığı bir genelgeyle Bayındırlık Bakanlığı emrine verilmek üzere her biri dört bölüklü olmak üzere toplam 16 adet "Yol İnşaat Taburu" kurulmuştur. Erleri müslüman olmayan askerlerden seçilmiş olan bu taburlar daha sonra "Amele Taburları" olarak da anılmış ve karayollarının bakım ve onarımında önemli hizmetler vermişler,<sup>8</sup> zaman zaman yükleme ve boşaltma hizmetlerinde de kullanılmışlardır.

Milli Mücadele'de askeri ulaştırma hizmetlerinin hukuki bir zemine oturtulabilmesi için 29 Temmuz 1921'de "Genel Nakliye Nizamnamesi" çıkarılmış; bu

<sup>3</sup> *Türk İstiklal Harbi, C.VII, İdari Faaliyetler*, Ankara, 1975, s.190.

<sup>4</sup> *TİH, C.VII*, s.193.Bkz: EK-23.

<sup>5</sup> Şevket Süreyya AYDEMİR, *Tek Adam, C.II*, İstanbul, 1967, s.557-560.

<sup>6</sup> Yahya Sezai TEZEL, *Cumhuriyet Döneminin İktisadi Tarihi*, İstanbul, 2002, s.106.

<sup>7</sup> M.EVSİLE, *a.g.e.*, s.1,2,79.

<sup>8</sup> *TİH, C.VII*, s.195-197.

nizamname genel hatlar taşımakla beraber gerektiğinde askeri ulaştırmada da kullanılmıştır. Yine aynı amaçla askeri ulaştırma hizmetlerinde motorlu vasıtalarından faydalanmak için kurulan Gönüllü Otomobil Kolları için “Gönüllü Otomobil Kolu Talimatnamesi” yayımlanmıştır.<sup>9</sup>

7-8 Ağustos 1921’de çıkarılan 5 ve 10 numaralı “Tekalif-i Milliye Emirleri”,<sup>10</sup> halkın elindeki ulaştırma araçlarından yararlanarak karayolu ulaştırmasını sağlamaya yönelik olup hizmet şeklinde vergi özelliği taşımaktadır. 18 Nisan 1922’de çıkarılan 223 numaralı “Mükellefiyet-i Nakliye-i Askeriye Kanunu” ile 5 numaralı Tekalif-i Milliye Emri yürürlükten kaldırılıp yerine parasal vergi konulmuş, 7 Mayıs 1922’de Mükellefiyet-i Nakliye-i Askeriye Kanunu’nu tamamlayıcı nitelikte “Askeri Nakliye Yükümlülüğü Kararnamesi” çıkarılarak bu kanunun uygulanmasındaki tereddütler giderilmiştir.<sup>11</sup> Öte yandan ordu ulaştırma birliklerinin araçlarından 9 adet “Miri Nakliye Kolu”, Ordu emrine alınan araçlardan da 12 adet “Müteahhit Nakliye Kolu” teşkil edilerek karayolu ulaştırma ağı meydana getirilmiştir.<sup>12</sup> 1 Ağustos 1922 tarihi itibarıyla; Sevkiyat ve Nakliye Umum Müdürlüğü’ne bağlı olan menzil ve Hat Komutanlıkları emrindeki Miri Nakliye Kollarının günlük taşıma kapasitesi 595.340 kg.’a,<sup>13</sup> Müteahhit Ulaştırma Kollarının günlük taşıma kapasitesi ise 1.082.360 kg.’a<sup>14</sup> ulaşmıştır. Ayrıca çeşitli harp malzemelerinin cepheye naklinde İtalyan Catania şirketinin kamyonları da kullanılmıştır.<sup>15</sup>

Kısaca Sevkiyat ve Nakliyat faaliyetlerinin kurumsal yapısının oluşturulmasına paralel olarak bir yandan da hukuksal zemin hazırlanmış, ardından yoğun bir ulaştırma faaliyeti başlamıştır. Bu dönemde kadınlar, çocuklar ve yaşlılar da kağrı, deve ve merkeplerle ulaştırma faaliyetlerine katılmışlardır. Bu organize faaliyetlerin sonunda Türk Ordusu’nun silah, cephane, gıda maddesi, giyecek eşyası ve askeri donatım malzemesi Batı Cephesi’ne ulaştırılarak lojistik destek sağlanmıştır.

<sup>9</sup> M.EVSİLE, *a.g.e.*, s.33-34.

<sup>10</sup> Geniş bilgi için bkz: Alptekin MÜDERRİSOĞLU, *Kurtuluş Savaşı’nın Mali Kaynakları*, Ankara, 1981, s.348-367.

<sup>11</sup> M.EVSİLE, *a.g.e.*, s.36-44.

<sup>12</sup> M.EVSİLE, *a.g.e.*, s.47-50.

<sup>13</sup> *TİH, C.VII, Çizelge-6.*

<sup>14</sup> *TİH, C.VII, Çizelge-7.*

<sup>15</sup> Mevlüt ÇELEBİ, *Milli Mücadele Döneminde Türk-İtalyan İlişkileri*, Ankara, 1999, s.292.

### 7.3. Demiryolu Ulaştırması

I. Dünya Savaşı sonrasında Anadolu’da bulunan demiryolları; İzmir-Aydın hattı 610 km, İzmir-Kasaba hattı 704 km., Bursa-Mudanya hattı 41 km., Adana-Mersin hattı 69 km., Anadolu-Bağdat hattı 2.038 km., İstanbul-Edirne ve uzantıları 327 km., Arpaçay-Sarıkamış-Erzurum hattı 356 km. olmak üzere toplam 4.145 km. den ibarettir.<sup>16</sup>

Mondros Mütarekesi’nin ardından 16 Mart 1920’den sonra işgal altında kalan bölgelerdeki demiryollarına İtilaf Devletleri tarafından el konulmuştur. Ancak işgale karşı tepkiler başlayınca İngilizler kendi kontrollerindeki Anadolu hattını, Fransızlar da Konya-Yenice hattını terk etmek zorunda kalmışlardır. Ardından Yunanlılar Batı Anadolu’yu işgal edince Ankara’nın eline Batı ve Orta Anadolu’da toplam 1.067 km. lik bir demiryolu ağı (118 km. lik Osmaneli-Eskişehir, 268 km. lik Ankara-Eskişehir, 434 km. lik Konya-Eskişehir, 10 km. lik Kütahya-Alayunt ve 237 km. lik Konya-Ulukişla hatları) kalmıştır.<sup>17</sup> Kısaca mevcut demiryolu şebekesinin ancak % 26’sından yararlanılabilecek bir durum vardır ve bu şebeke de pek iyi bir durumda değildir. Öte yandan demiryolu ulaştırması olması gereken hızda yapılamamakta, örneğin Eskişehir-Ankara arası trenle 22 saatte alınabilmektedir.<sup>18</sup>

Demiryolu ulaştırmasının düzenli bir şekilde yapılabilmesi için Ankara tarafından 25 Mart 1920’de “Demiryolları Hatları Askeri Müfettişiği” teşkil edilmiş ve aynı tarih itibarıyla yapılan sayımlarda 23 lokomotif, 717 vagon ve yaklaşık 9,5 ay yetecek kadar tren yakıtı bulunduğu tespit edilmiştir.<sup>19</sup> Oysa I. Dünya Savaşı’ndan sonra Osmanlı İmparatorluğu’nun elinde 280 lokomotif ve 5.270 vagon kalmış durumdadır.<sup>20</sup> Bu durumda lokomotiflerin % 8’inden, vagonların da % 14’ünden yararlanılabilecektir.

TBMM Hükümeti kurulduktan sonra 6 Temmuz 1920’de demiryollarına resmen el koyarak bu imkandan yararlanma yoluna gidilmiş,<sup>21</sup> 16 Temmuz 1920’de “Anadolu-

<sup>16</sup> Ünsal YAVUZ, “Askeri Strateji Açısından Türkiye’deki Demiryolları”, *Birinci Askeri Tarih Semineri-Bildiriler- II*, Ankara, 1983, s.183.

<sup>17</sup> *TİH*, C.VII, s.197.

<sup>18</sup> Ş.S.AYDEMİR, *a.g.e.*, C.II, s.557-560.

<sup>19</sup> *TİH*, C.VII, s.197.

<sup>20</sup> Mehmet ÖZDEMİR, “Mütareke Dönemi Türk Ekonomisinde Demiryolları”, *Askeri Tarih Bülteni*, S.21, Ağustos 1986, s.88.

<sup>21</sup> Ü.YAVUZ, *a.g.m.*, s.184.



Bağdat Demiryolları Genel Müdürlüğü” teşkil edilmiş, bu kuruluş daha sonra “Anadolu-Bağdat ve Afyon-Uşak Demiryolları ve Bağdat İnşaat Şirketi Genel Müdürlüğü” adını almıştır. Yapılan çalışmalar sonucu 1 Kasım 1920 tarihi itibarıyla lokomotif sayısı 38’e vagon sayısı da 1.293’e çıkmıştır.<sup>22</sup>

Demiryollarının onarımı ve işletilmesi için 1920’de Yozgat Elmadağ’da bir “Demiryolu Bölüğü” kurulmuş; bu birlik, 1 Ocak 1921’de üçü işletme ve biri onarım olmak üzere dört bölüklü bir tabura dönüştürülüp “Genelkurmay Başkanlığı Anadolu-Bağdat Demiryolları Genel Müdürlüğü İşletme Taburu” adını almıştır.<sup>23</sup> Bu tabur zaman zaman Amele Taburları ile de takviye edilerek demiryollarının işler hale getirilmesinde çok önemli görevleri yerine getirmiştir.

1921 Yılında İtalya’ya bir heyet gönderilerek demiryolu malzemesi satın alınmış, bu malzemeler o tarihte Mersin yolu kapalı olduğundan Antalya yoluyla Anadolu’ya getirilmiştir. Sakarya Zaferi’nin etkisiyle Türkiye ile Fransa arasında imzalanan Ankara Anlaşması’ndan sonra Mersin yolu açılmış, demiryolu idaresine de kömür ve diğer malzemelerin sağlanmasında önemli imkanlara kavuşulmuştur. Büyük Taarruz sırasında Suriye’deki Fransız Yüksek Komiseri ile Adana ve civarındaki demiryollarını işleten Fransız yönetiminin lokomotif, vagon, yağ ve diğer demiryolu malzemeleri konusunda yardımları olmuştur.<sup>24</sup> Vagon ve lokomotif sayısının yetersizliği, düşmanın işgal bölgelerinden çekilirken kritik bölgelerdeki rayları sökmesi ve işe yarar vagon, lokomotif ve diğer demiryolu malzemelerini yanında götürmesi, demiryollarında çalışan ve önemli bir kısmı gayri müslim olan teknik personelin de düşmanla beraber gitmesi, lokomotifler için yakıt sağlanmasında güçlükler yaşanması ve hatta zaman zaman yol üzerindeki ağaçların kesilerek yakıt olarak kullanılmak zorunda kalınması, Milli Mücadele’de demiryolu ulaştırmasının en önemli handikaplarını oluşturmuştur. Ancak bütün bunlara rağmen Büyük Taarruz öncesinde Türk Ordusu’nun ihtiyaç duyduğu personel ve malzemenin cepheye kısa sürede ve düzenli olarak ulaştırılması için demiryolları kullanılabilir duruma getirilmiştir.

<sup>22</sup> *TİH, C.VII, s.199-201.*

<sup>23</sup> *TİH, C.VII, s.204.*

<sup>24</sup> *TİH, C.VII, s.206-208.*

#### 7.4. Denizyolu Ulaştırması

Milli Mücadele'nin başlangıcında batı ve güneyden çevrili olan Ankara Hükümeti'nin dışarıyla bağlantı kurabileceği limanlar Karadeniz limanları olmuş; Sovyet Rusya'dan, Doğu Cephesi'nden ve İstanbul'dan gelecek askeri malzemeler; Trabzon, Samsun, İnebolu, Bartın, Zonguldak, Kandilli, Ereğli gibi limanlardan yararlanılarak Anadolu'ya sevk edilmiştir.<sup>25</sup> İtalya ve Fransa'dan gelen askeri malzemelerin Anadolu'ya sevk edilmesinde ise; Fransa ile 20 Ekim 1921'de imzalanan Ankara Antlaşması öncesinde Antalya limanından, antlaşma sonrasında ise Antalya'ya ilaveten Mersin ve İskenderun limanlarından yararlanılmıştır.

1920 yılı Temmuz ayında oluşturulan "Trabzon Kaçakçı Müfrezesi" ve Ankara'da Milli Savunma Bakanlığı'na bağlı "Umur-u Bahriye Müdüriyeti" deniz taşımacılığındaki olumsuzlukları yok etmeye yetmeyince bu işin sorumlu bir askeri makama verilmesi gereği duyulmuş, 26 Ekim 1920'de "Trabzon Nakliyat-ı Bahriye Müfrezesi" kurulmuştur.<sup>26</sup> Bu müfreme bir süre bu şekilde çalıştıktan sonra, görev alanı genişletilerek 9 Şubat 1921'de, "Trabzon Nakliyat-ı Bahriye Kumandanlığı" adı ile çalışmalarını sürdürmüştür. 1924 Başına kadar faaliyet gösteren Trabzon Nakliyat-ı Bahriye Kumandanlığı; ablukaya rağmen Batı Cephesi'nin ikmalinin büyük bir kısmını gerçekleştirmiş, emrine gönderilen 3 adet Amele Taburu ile yükleme ve boşaltma işlemlerini yapmış, sadece nakliyat yapmakla kalmayıp, küçük çapta deniz savaşları da yaparak filosuna 2 adet şilep ve birkaç motorlu tekne de kazandırmıştır.<sup>27</sup>

Öte yandan 1 Mart 1921 'de Bahriye Dairesi Reisliği'ne dönüştürülen Umur-u Bahriye Müdürlüğü, Trabzon Nakliyat-ı Bahriye Kumandanlığı ve Ereğli Nakliyat-ı Bahriye Kumandanlığı vasıtasıyla Karadeniz'deki ulaştırma faaliyetlerini yürütmüştür.<sup>28</sup> Sonunda deniz taşımacılığının örgütlenmesi, 1921 baharında bitirilmiş ve şu alt gruplar oluşturulmuştur:<sup>29</sup>

<sup>25</sup> R.DOĞANAY, *a.g.e.*, s.112.

<sup>26</sup> *Türk İstiklal Harbi, C.V, Deniz Cephesi ve Hava Harekati*, Ankara, 1964, s.29.

<sup>27</sup> Sebahattin ÖZEL, *Milli Mücadele'de Trabzon*, TTK Basımevi, Ankara, 1991, s.223.

<sup>28</sup> R.DOĞANAY, *a.g.e.*, s.271-274.

<sup>29</sup> *TİH, C.V*, s.30-33.

**-Kıdemli Deniz Subaylıkları:** 6 Mart 1921 'de Batum, Tuapse ve Novorosisk'de oluşturulmuşlar; Rus limanlarından yollanacak silah, mühimmat ve askeri malzemeyi hazırlamak, tertiplemek ve taşıyacak gemilerin hareketlerini düzenlemekle görevlendirilmişlerdir.

**-Yükleme ve Boşaltma Kumandanlıkları:** 1921 Yılı başlarında Trabzon, İnebolu, Batum, Ereğli ve Akçakoca'da da kurulmuşlar; limanlara gelen yardımları yükleme ve boşaltma işiyle görevlendirilmişlerdir.

**-Kıyı Gözetleme İstasyonları:** Hopa, Kemernburnu, Giresun, Samsun, Sinop, Kerempe, Zonguldak ve Ereğli çevrelerinde, gerekli görülen ve denizin en iyi izlenebileceği tepelere kurulmuşlar; düşmanın seyrini belirleyerek, Türk taşımacılığının zarar görmemesi veya en az zararla yapılmasını sağlamakla görevlendirilmişlerdir..

**-Deniz Müfrezeleri:** Samsun, Amasra, Ereğli ve İzmit'te oluşturulmuşlar, Türk gemilerinin onarım ve bakımı yanında personel ve diğer araç-gereçler yönünden donanımı ile görevlendirilmişlerdir.

Milli Mücadele'de yapılan deniz ulaştırması; Ankara Hükümeti'nin plan, koordine ve emrinde, diğer kuruluşlarla irtibatlı olarak, tam bir bütünlük içinde icra edilmiştir. Yapılan deniz ulaştırmasını üç bölümde incelemek mümkündür:<sup>30</sup>

-İstanbul ve civarındaki askeri birlik ve depolarda bulunan silah, mühimmat ve diğer askeri malzemelerin, bu dönemde oluşturulan gizli gruplar (Karakol Cemiyeti, Felah Grubu, Muavenet-i Bahriye Grubu vd.)<sup>31</sup> tarafından kaçırılıp Karadeniz'de İnebolu, Marmara'da İzmit'e deniz yoluyla ulaştırılması.

-Sovyet Rusya'dan gelen silah, mühimmat ve diğer askeri malzemelerin Tuapse'den Trabzon'a, buradan da İnebolu'ya deniz yoluyla ulaştırılması.

-Doğu Cephesi'nden batıya doğru yapılan personel, silah, mühimmat ve diğer askeri malzemelerin Trabzon üzerinden İnebolu ve diğer limanlara deniz yoluyla

<sup>30</sup> Mustafa HERGÜNER, "Kurtuluş Savaşı'nda Denizciliğimiz", *Askeri Tarih Bülteni*, S.36, Şubat 1994, s.164-166.

<sup>31</sup> Geniş bilgi için bkz: Mesut AYDIN, *Milli Mücadele Döneminde TBMM Hükümeti Tarafından İstanbul'da Kurulan Gizli Gruplar ve Faaliyetleri*, İstanbul, 1992, s.23-111.

ulaştırılması ve birlik intikalleri .

23 Ocak 1921’de Ankara Hükümeti hizmetine girmek üzere İstanbul’dan çıkan Alemdar kurtarma gemisi yolda Fransız savaş gemilerince yakalanıp İstanbul’a geri döndürülürken Ereğli’ye sığınmış, gemideki Fransızlar esir alınmıştır. Bunun üzerine Fransa 29 Ocak 1921’de bir zırhlı ve iki muhriple Ereğli açıklarına gelip bir ultimatom vererek gemi mürettebatının ve geminin geri verilmesini istemiş, Ankara Hükümeti ise sadece esirlerin geri verilebileceğini bildirmiş; Fransızlar, Londra Konferansı arefesinde sorun çıkarmamak için anlaşmaya razı olmuşlardır. Bu anlaşma ile; esirlerin geri verilmesi, Fransızlar’ın Türk gemi ve limanlarına saldırmaması ve Alemdar gemisinin Ereğli’de kalması sağlanmıştır. Ayrıca Karadeniz yardım yolunun engellerinden birisi ortadan kaldırılmış, Karadeniz’de sadece İngiliz ve Yunan Donanmaları kalmıştır.<sup>32</sup>

I. ve II. İnönü Savaşlarını Türkler’in kazanmasından sonra Türk deniz taşımacılığında önemli bir artış olmuş ve Türk Ordusu’nun düzenli taşıma işleri 1921’de başlamıştır. Ardından Yunanlılar, Batı Cephesi’ne gidecek askeri malzemeyi engellemek için 26 Mart 1921’de tüm kıyılarda denizden abluka ilan etmişler,<sup>33</sup> 1922 yılına gelindiğinde ise Yunan Donanması hariç tutulursa bazı kontrol gemileri dışında İtilaf Donanması Karadeniz’den çekilmiştir.<sup>34</sup>

Milli Mücadele süresince İstanbul ile Karadeniz’deki Anadolu limanları arasında yapılan deniz ulaştırmasında, “Seyr-ü Sefain İdaresi”<sup>35</sup> vapurlarından başka, Fransız "La Frances" ve "Pake" kumpanyaları ile İtalyan "Loit Triestino", "Rossi" ve "Societa Italiana Servizi Marittimi" kumpanyalarının<sup>36</sup> sayısı 100’ün üzerinde olan gemi ve vapurlarından yararlanılmıştır. Bu kapsamda Seyr-ü Sefain İdaresi’nin Akdeniz, Altay, Bahri Cedit, Giresun, Gülnihal, Tecrübe, Ümit, Yeni Dünya adlı vapurları;<sup>37</sup> Zonguldak tüccarlarının kiralamış olduğu Fransız bandıralı Karnilof ve Mecda Vesta adlı

<sup>32</sup> R.DOĞANAY, *a.g.e.*, s.91-93.

<sup>33</sup> *TİH, C.V*, s.40.

<sup>34</sup> R.DOĞANAY, *a.g.e.*, s.85.

<sup>35</sup> Seyr-ü Sefain İdaresi, Osmanlı İmparatorluğu’nun resmi denizyolları kuruluşudur.

<sup>36</sup> M.AYDIN, *a.g.e.*, s.151, 225, 236, 239 ; S.R.SONYEL, *Türk Kurtuluş Savaşı ve Dış Politika, C.I*, Ankara, 1973, s.167-168 ; Bige YAVUZ, *Kurtuluş Savaşı Döneminde Türk-Fransız İlişkileri (1919-1922)*, Ankara, 1994, s.76-77.

<sup>37</sup> R.DOĞANAY, *a.g.e.*, s.291, s.335-336.

vapurlar;<sup>38</sup> İstanbul'da faaliyet gösteren Muaveneti Bahriye Grubu<sup>39</sup> vasıtasıyla temin edilen İtalyan ve Fransız kumpanyalarına ait Anadolu, Ararat, Avonyo, Avangelos, Dana, Dukovina, Gaspari, İtalya, Jan, Kampidiglio, Kastinia, Kleopatra, Langer, Lodvil, Marane, Megri, Minerva, Oratina, Panos, Roma, Vestalya,<sup>40</sup> Mersin, Moryak ve Movana<sup>41</sup> adlı gemi ve vapurlar ile İstanbul-Anadolu arasında önemli ölçüde personel ve harp malzemesi taşınması sağlanmıştır.

İstanbul ile Karadeniz'deki Anadolu limanları arasındaki deniz taşımacılığı; İtilaf Devletleri tarafından kontrol altına alınmış, bir ara Seyr-ü Sefain İdaresi ve Şirketi Hayriye bile Anadolu'ya silah kaçırdıkları gerekçesiyle faaliyetten men edilmişler; Türk ticari gemileri, bu engellemelerin yanında teknik imkansızlıklarla da mücadele etmek zorunda kalmışlardır.<sup>42</sup> Bu taşımacılıkta; harp malzemelerinin ticari mal biçiminde kamufle edilip normal sefer yapan yolcu gemileriyle yollanması ve cephane taşıyan takaların Fransız bandırası çekerek kendilerini gizlemesi gibi tedbirlere başvurulduğu da olmuştur.<sup>43</sup>

İstanbul ile Karadeniz'deki Anadolu limanları arasında bu şekilde sağlanan taşımacılık, Sovyet Rusya limanları ile Karadeniz'deki Anadolu limanları arasında daha farklı bir şekilde yapılmış; gerek Sovyet Rusya'dan sağlanan yardımların Trabzon'a getirilmesinde, gerekse Doğu Cephesi'nden Trabzon'a gelen silah ve cephanelerin batı limanlarına taşınmasında sadece Türk gemi ve motorlarından faydalanılmıştır.<sup>44</sup> Söz konusu Türk deniz gücü; savaş sonunda motorlu, buharlı ve yelkenli büyüklü küçüklü gemi ve motorlardan oluşan 28'i Trabzon Nakliyat-ı Bahriye Kumandanlığı (Aydın Reis ve Preveze gambotları ile 1 no.lu, 2 no.lu gambotlar; Trabzon, Samsun ve Şahin şilepleri;

<sup>38</sup> Fethi TEVETOĞLU, *Milli Mücadele Yıllarındaki Kuruluşlar*, Ankara, 1988, s. 7.

<sup>39</sup> **Muavenet-i Bahriye Grubu**; İstanbul Bahriye Depolarındaki top, uçak, tüfek ve mayın gibi harp malzemesinin işgal kuvvetlerince imhası veya Yunanlılara verilmesi yerine Anadolu'ya kaçırılması maksadıyla 17 Ekim 1921'de kurulmuştur. Grubun esas faaliyet alanları; ihtiyaç duyulacak olan deniz subaylarını Anadolu'ya göndermek, bahriye malzemesi ile beraber diğer askeri malzemeleri denizyolu ile Anadolu'ya göndermek ve İstanbul deniz trafiğinin kontrolünü sağlayarak Anadolu'ya yapılacak askeri malzeme sevkiyatını desteklemek olmuştur. Grup, 15 Aralık 1921'de Felah Grubu'na bağlanarak faaliyetlerine devam etmiştir. Geniş bilgi için bkz : M.AYDIN, *a.g.e.*, s.98-105.

<sup>40</sup> R.DOĞANAY, *a.g.e.*, s.287, s.335-336 ; M.ÇELEBİ, *a.g.e.*, s.293.

<sup>41</sup> M.AYDIN, *a.g.e.*, s.203-204.

<sup>42</sup> M.HERGÜNER, *a.g.m.*, s.171-174.

<sup>43</sup> S.ÖZEL, *a.g.e.*, s.210.

<sup>44</sup> R.DOĞANAY, *a.g.e.*, s.289.

Gazal ve Tecrübe remorkörleri; Mebruke, Arslan, Amasra, Ereğli, Ayyıldız, Zonguldak, İnönü, Filya, Sinop, İkdam, Hüdaverdi, Selamet, Derya ve Keşşaf motorları; Dana, Kahraman ve Şile yelkenlileri; Alemdar kurtarma gemisi ve Batum vapuru) ve 6'sı ise Fethiye Bahriye İhtiyat Grubu (İzmir ve Bodrum motorlu yelkenlileri; Sakarya, Fethiye, Göcek ve Zeybek yelkenlileri) emrinde olmak üzere 34 parçalık bir filo olmuştur.<sup>45</sup>

Yukarıda sözü geçen 34 parçalık filonun Trabzon Nakliyat-ı Bahriye Kumandanlığı emrinde görev yapan kısmıyla Sovyet Rusya limanları ile Karadeniz'deki Anadolu limanları arasında 1920-1923 yıllarında yıllara göre sırasıyla 1.000 Ton, 12.000 Ton, 12.000 Ton ve 10.000 Ton olmak üzere 35.000 Tonluk taşıma yapılmıştır.<sup>46</sup> Ancak bu zaman diliminin Milli Mücadele'ye tekabül eden kısmı Büyük Zafer ile beraber sona erdiğinden; dış yardımlar kapsamında Sovyet Rusya limanları ile Karadeniz'deki Anadolu limanları arasında 1920 yılında 1.000 Tonluk, 1921 yılında 12.000 Tonluk, 1922 yılının ilk sekiz ayında 8.000 Tonluk olmak üzere toplam 21.000 Tonluk taşıma yapılmış olduğu söylenebilir.

İtalya'dan satın alınan harp malzemelerinin Akdeniz yoluyla Mersin ve Antalya limanlarına getirilmesinde ise ağırlıklı olarak İtalyan gemileri taşımacılık yapmıştır. Örneğin Mersin'e çeşitli top ve mühimmatın getirilmesinde Sardegna,<sup>47</sup> uçakların getirilmesinde ise Sicilya<sup>48</sup> adlı gemiler kullanılmıştır. Fransa'nın Ankara Antlaşması'ndan sonra Türkiye'ye yardım kapsamında gönderdiği malzemelerin bir kısmı Mersin Limanı'na, bir kısmı da İskenderun Limanı'na Fransız bandıralı vapur ve gemilerle taşınmıştır.<sup>49</sup>

Milli Mücadele'de İstanbul ile Karadeniz'deki Anadolu limanları arasında, Sovyet Rusya limanları ile Karadeniz'deki Anadolu limanları arasında, İtalya ve Fransa ile Akdeniz'deki Anadolu limanları arasında yapılan deniz taşımacılığı, zaferin kazanılmasında başlıca faktörlerden biri olmuştur

<sup>45</sup> Eğirdir Bahriye Müfrezesi Kumandanlığı emrindeki Mersinli remorkörü ile 14 Ekim 1921'de Eynesil açıklarında düşman gemilerince batırılan Rüşumat 4 No. adlı gemi, 34 rakamına dahil edilmemiştir. Geniş bilgi için bkz: *TİH, C.V*, s.43-44, s.215-217.

<sup>46</sup> *TİH, C.V*, s.43-44, s.104-105.

<sup>47</sup> M.ÇELEBİ, *a.g.e.*, s.292.

<sup>48</sup> *TİH, C.V*, s.89.

<sup>49</sup> Ömer Osman UMAR, *Türkiye-Suriye İlişkileri (1918-1940)*, Elazığ, 2003, s.188.



## 7.5. İtilaf Devletleri ve Yunanistan'ın Ulaştırılmayı Engelleme Faaliyetleri

Milli Mücadele'nin başarıya ulaşabilmesi için para ve askeri malzeme yardımlarının ilgili yerlere ulaştırılması gerektiğini; bunun da karayolu, demiryolu ve denizyolu olmak üzere üç yolu olduğunu yukarıda belirtmiştik. İtilaf Devletleri ve Yunanistan, bu yolları kestikleri takdirde Milli Mücadele'nin başarıya ulaşamayacağını düşünmüşler, karayolu ulaştırmasına pek fazla engel olamamışlarsa da demiryolu ve özellikle denizyolu ulaştırmasını engellemek için her imkanı kullanmışlardır.

“Demiryolu Ulaştırması” bölümünde değinildiği gibi düşmanın işgal bölgelerinden çekilirken kritik bölgelerdeki rayları sökmesi ve işe yarar vagon, lokomotif ve diğer demiryolu malzemelerini yanında götürmesi, demiryolu ulaştırmasına önemli ölçüde olumsuz etki yapmıştır.

İtilaf Devletleri ve Yunanistan; Batum'u elde bulundurarak petrole ulaşmayı, Karadeniz'de faaliyet gösteren Pontus ve Ermeni çetelerini desteklemeyi<sup>50</sup> de düşünerek Ekim 1918 sonundan Eylül 1922'ye kadar Anadolu'ya Karadeniz yoluyla Rusya ve İstanbul'dan gelen savaş araç ve gereçlerini engellemeye çalışmışlardır. Yunanlılar bu kapsamda 1919-1922 arasında 23 Muhtelif savaş gemisi yanında çeşitli yardımcı gemilerle Karadeniz kıyılarımızı ablukaya almışlar, bu konuya I. İnönü Savaşı'ndan sonra önem vermişler; II. İnönü Savaşı, Kütahya-Eskişehir Muharebeleri ve Sakarya Savaşı sırasında ablukanın şiddetini artmışlar, Haziran -Temmuz 1921'de deniz ulaştırmasını tamamen durdurmayı başarmışlar ve bu işler için İngiliz gemilerinden istihbarat desteği almışlardır.<sup>51</sup> Ancak uygulanan abluka, çoğu zaman yabancı bandıralı ticari gemilerce delinmiştir.

İngiliz İstihbaratı, 5-8 Haziran 1921'de İstanbul'dan gönderilen silah ve mühimmatın İnebolu Limanı'na indirildiğini Yunanlılar'a bildirince 9 Haziran 1921'de Yunan Donanması gemilerinden Kalkış zırhlısı ve Panter torpidosu İnebolu açıklarına gelerek Yunan Hükümeti adına kabul edilemeyecek maddeler içeren bir nota vermiş, ancak notanın Türk tarafınca reddedilmesi üzerine Yunanlılar İnebolu'yu bombalamış, ama kayda değer bir zarar verememişlerdir. Çünkü bu arada İnebolu halkı kıyıdaki silah

<sup>50</sup> Erol MÜTERCİMLER, *İstiklal Harbinde Sovyet Yardımları*, İstanbul, 1997, s.242.

<sup>51</sup> R.DOĞANAY, *a.g.e.*, s.133-151.

ve cephaneyi top menzili dışındaki İlkçay'a taşımış, kalanlar da Rum Mahallesi'ne saklanmıştır.<sup>52</sup> Yunanlılar, sonuncusu 30 Temmuz 1921'de olmak üzere İnebolu'yu üç kez bombalamışlar, ancak başarısız olmuşlardır.<sup>53</sup>

Yeni oluşmakta olan Nakliyat-ı Bahriye Kumandanlığı tarafından Ankara Hükümeti emrine alınıp Ekim 1920'den itibaren Rus limanlarından silah ve cephane taşımaya başlayan Rüşumat 4 No adlı motor Ereğli'deyken 14 Ekim 1921'de Yunan gemilerince batırılmış, bu da Yunan Donanması'nın Türk Donanması'na verdirdiği ilk ve tek kayıp olmuştur.<sup>54</sup>

Önemli limanlardan birisi olan Samsun, Enosis adlı Yunan gemisinin Türkler tarafından Novorosisk açıklarında ele geçirilmesinden sonra Yunanlılarca 7 Haziran 1922'de 10 parçadan oluşan bir filo ile bombalanmıştır. Bu bombardımanda 41.770 teneke petrol, 68.368 kg. benzin, 900 kg. ispirto ve askeri yiyecek deposu yanmış; mayın deposu isabet alarak iki mayın parçalanmış, 4 asker şehit olup 3 asker de yaralanmıştır.<sup>55</sup>

Göçmen görüntüsü altında Rum ve Ermeni çetelerini Anadolu kıyılarına çıkarıp bunlar vasıtasıyla kıyıdaki Rumları da örgütleyip, Anadolu'ya nakliyatı engellemeye çalışan<sup>56</sup> Yunanlılar; 7 Haziran 1922'de İnebolu adlı Seyr-ü Sefain Vapuru'na, 27 Haziran 1922'de Şiraz vapuruna el koymuşlardır.<sup>57</sup>

Yunanlılar, ayrıca; Pontusculara moral ve destek vermek, Sovyet Rusya'dan gelen yardımı kesmek ve limandaki silahlar ile topları tahrip için 20 Temmuz 1921'de Trabzon'u, yine benzer sebeplerle 22 Temmuz 1921'de İnebolu'yu, 26 Temmuz 1921'de Sinop'u, 30 Temmuz 1921'de Trabzon'u, 7 Ağustos 1921'de Rize Hamidiye İskelesi'ni, 16 Ağustos 1921'de Rize'yi, 17 Ağustos 1921'de Perşembe ve Gerze'yi, 18

<sup>52</sup> Mustafa HERGÜNER, "İnebolu Bombardımanı", *Askeri Tarih Bülteni*, S.49, Ankara, 2000, s.167-174.

<sup>53</sup> R.DOĞANAY, *a.g.e.*, s.117-118.

<sup>54</sup> *TİH, C.V*, s.43-44.

<sup>55</sup> Selahattin TANSEL, *Mondros'tan Mudanya'ya Kadar, C.IV*, İstanbul, 1991, s.136.

<sup>56</sup> R.DOĞANAY, *a.g.e.*, s.181.

<sup>57</sup> R.DOĞANAY, *a.g.e.*, s.147-148.

Ağustos 1921'de Trabzon'u, 19 Ağustos 1921'de Sinop'u , 1 Eylül 1921'de Terme'yi bombalamışlardır.<sup>58</sup>



---

<sup>58</sup> R.DOĞANAY, *a.g.e.*, s.141-143.

## SONUÇ

XIX. Yüzyılda Osmanlı İmparatorluğu'nu "Hasta adam" ilan ederek ömrünü tamamladığını düşünen İtilaf Devletleri; I. Dünya Savaşı'nın öncesinde ve savaş süresince Osmanlı topraklarını siyasi ve ekonomik yönlerden parçalamaya çalışarak aralarında genel bir anlaşmaya varmışlar, ancak Boğazlar ve Doğu Trakya üzerinde uyuşmamışlar, savaş başladıktan sonra Rusya, İngiltere ve Fransa arasında başlangıçta İstanbul Antlaşması, daha sonra da İtalya'nın da katılımıyla daha birçok gizli paylaşım antlaşmaları yapmışlardır.

İtilaf Devletleri'nin iki büyük ortağı olan İngiltere ve Fransa'nın çıkarlarına dokunmayacak şekilde düzenlemiş olan bu gizli antlaşmalar; ilerde İtilaf Devletleri arasında paylaşım kavgalarına neden olup ayrılık yaratarak anılan devletlerin savaş amaçlarını gerçekleştirmelerine engel oluşturmuş ve bu durum da, Anadolu'da başlayan Milli Mücadele'ye siyasi, ekonomik ve askeri yönlerden önemli yararlar sağlamıştır.

I. Dünya Savaşı'nda çeşitli cephelerde çarpışan Osmanlı Ordusu, dört yıl süren muharebelerden sonra müttefikleriyle birlikte yenilgiye uğramış; Osmanlı Hükümeti de Merkez Devletleri olarak adlandırılan müttefiklerinin mütareke yaparak savaşa son verme kararları üzerine yalnız başına savaşa devam edemeyeceğinden, İtilaf Devletleri ile Mondros Mütarekesi'ni imzalamak zorunda kalmıştır. Mütareke'nin ardından işgaller başlamış ve İtilaf Devletleri; bir yandan mütareke hükümlerine aykırı biçimde Osmanlı İmparatorluğu'nu paylaşırken, diğer yandan da ordu ve donanmayı terhis ederek ülkenin savunma gücünü etkisiz hale getirmek istemişler ve başlangıçta bunda büyük ölçüde başarılı da olmuşlardır.

Türk Halkı, işgallerin ardından başlangıçta Kuva-yı Milliye olarak adlandırılan yerel güçler vasıtasıyla işgal güçlerine karşı direnmiş; Mustafa Kemal Paşa ve onsekiz arkadaşından oluşan çekirdek kadronun 19 Mayıs 1919'da Samsun'a çıkıp Kuva-yı Milliye'yi desteklemeye başlamasıyla Milli Mücadele fiilen başlamıştır.

Milli Mücadele; ordunun kullanacağı silahların % 92'sinin elinden alındığı, donanmanın neredeyse tamamının enterne edildiği, hava gücünün bir kısmının işgal güçlerinin eline geçtiği, bir kısmının da uçamaz halde bulunduğu, devletin dış

borçlarının 500.000.000 Liraya yaklaştığı ve kasada para bulunmadığı, ulaştırma imkanlarının büyük bir kısmının işgal güçlerinin kontrolünde, kalanının da ihtiyaca cevap veremez durumda olduğu, 1911'den 1918'e kadar süren savaşların mücadeleyi verecek olan dinamik nüfusa büyük bir darbe indirdiği olumsuz şartlar altında başlamıştır.

İzmir'in Yunanlılar tarafından işgalinin ardından Mustafa Kemal Paşa ve arkadaşlarının Samsun'a çıkmasıyla başlayan Milli Mücadele Hareketi; Amasya Genelgesi, Erzurum Kongresi ve Sivas Kongresi ile şekillenip TBMM'nin açılmasıyla milli egemenliğe dayanan meşru bir zemine oturmuştur.

TBMM, 23 Nisan 1920'de kurulduğunda diğer devletlerle ilişki kurmayı ve orduyu düzenli hale getirmeyi kendisine öncelikli görev olarak telakki etmiştir. Bu çerçevede bir yandan Sovyet Rusya, Fransa ve İtalya ile ilişkiler tesis edilirken, diğer yandan da düzenli ordu kurmaya yönelik çalışmalar başlatılmıştır.

TBMM'nin kurulmasından sonraki dönemde Ankara Hükümeti'nin en çok önem verdiği konu başlangıçta yurdun dört bir yanında kurulmuş olan Kuva-yı Milliye birliklerini düzenli bir ordu haline getirmek olmuş, dolayısıyla ordunun lojistik ihtiyaçlarının karşılanması büyük önem arz etmiştir. Bu maksatla; yurt içindeki kaynaklar özellikle 7-8 Ağustos 1921'de çıkarılan Tekalif-i Milliye emirleriyle harekete geçirilmiş, Anadolu'nun düşman işgali altında olmayan bölgelerindeki depolarda kalan, düşman işgali altında bulunan İstanbul ve civarından kaçırılan, Elcezire ve Doğu Cephesi'nden fazla kalan silah, cephane ve harp gereçlerinden yararlanılmıştır.

Araştırmamızın esasını oluşturan yurt dışından yardım sağlamak için ise yoğun çabalar harcanmıştır. Mustafa Kemal Paşa, gerektiğinde düşmandan bile silah sağlamak düşüncesini baştan itibaren ihtimal dahilinde bulundurmuş, Meclis'in gizli oturumunda yöneltilen bir soruya "*Bendenizden silah meselesi hakkında bir sual varit oldu. Hem müdafaa ve hem taarruz için silahımız vardır. Bundan sonra muhtaç olduğumuz silahları da düşmanların elinden alacağız efendim*" diye cevap vermiştir.<sup>1</sup> TBMM Hükümeti; yurt dışından mali ve askeri yardım sağlamak için akılcı, esnek ve çok yönlü

<sup>1</sup> Serhan ADA, "Kurtuluş Savaşında Diplomasi ve Askeri Yardım", *İkinci Askeri Tarih Semineri-Bildiriler*, Ankara, 1985, s.345.

bir dış politika uygulamış; askeri yönden tek bir kaynağa bağlı kalmaktan kaçınmış, sonuçta dost ve tarafsız ülkelerden mali ve askeri yardım sağlandığı gibi, yurdu işgal eden İtilaf Devletleri'nden olan Fransa ve İtalya'dan bile genellikle parasıyla da olsa silah ve diğer harp malzemesi temin edilebilmiştir. Böylelikle; her ne kadar silah ve diğer harp malzemelerinin fazlaca çeşitlilik göstermesi taktik kullanım, eğitim ve bakım yönünden zorluklar yaratsa da, tek kaynağa bağımlı olmamak gibi bir avantaj da sağlanmıştır.

TBMM Hükümeti'nin dış yardım sağlama çabaları, doğal olarak ikili ilişkiler çerçevesinde cereyan etmiş, bu ilişkiler de Mustafa Kemal Paşa'nın uyguladığı milli siyasete dayalı dış politika esaslarına dayandırılmıştır. İzlenen dış politika esaslarını şu şekilde özetlemek mümkündür:<sup>2</sup>

- Misak-ı Milli'yi gerçekleştirmek ,
- Türkiye'nin dış ülkelerde tanınmasını sağlamak ,
- Çeşitli anlaşmalarla maddi ve manevi yardım sağlamak ,
- Bu amaçlara ulaşabilmek için her türlü propoganda araçlarına başvurmak .

Mustafa Kemal Paşa, askeri alanda ise Yunanlılar ile baş başa kalmayı hedeflemiş, bunu elde edebilmek için de önüne çıkan bütün fırsatları değerlendirerek gerekli askeri ve diplomatik adımları atmış ve bunda da başarılı olmuştur. Bu maksatla; önce Doğu Cephesi'nde Ermeniler yenilgiye uğratılarak Gümrü Antlaşması imzalanmış ve buradan tasarruf edilen kuvvetler Batı Cephesi'ne kaydırılmıştır. Ardından Suriye'deki yerli halkın işbirliği sağlanarak Fransızlar, Suriye ve Kilikya cephelerinde savaşmak zorunda bırakılıp anlaşmaya zorlanmıştır. Fransa ile imzalanan Ankara Antlaşması'nın ardından Güney Cephesi'nde Fransızlar etkisiz hale getirilerek bu cephedeki kuvvetler de Batı Cephesi'ne kaydırılmış, sonuçta Yunanlılar ile baş başa kalma hedefine ulaşılmıştır. Bütün bunlar yapılırken bir yandan Batı Anadolu'daki İtalyan-Yunan rekabeti, diğer yandan Fransa ve İngiltere arasındaki problemler Milli Mücadele lehine etkili bir biçimde kullanılmıştır.

<sup>2</sup> Salahi R. SONYEL, *Türk Kurtuluş Savaşı ve Dış Politika, C.II*, Ankara, 1991, s.68.



Yine bu politikanın bir sonucu olarak Sovyet Rusya'dan ve Hint Müslümanları'ndan parasal yardım sağlanmış, nicelik ve nitelik itibarıyla en büyük yardım ise Sovyet Rusya'dan alınmıştır. Milli Mücadele'de temin edilen dış yardımları ikili ilişkiler bağlamında ve sebep-sonuç ilişkisi içinde şu şekilde özetlemek mümkündür:

Sovyet Rusya; Milli Mücadele boyunca Mustafa Kemal Paşa'nın Batılılar ile anlaşma ve uzlaşması ihtimalinden endişe duymuş, Türkiye ile anlaştığı takdirde hem güney yanını emniyete alabileceğini, hem de Türkiye'yi bolşevikleştirerek İslam Dünyası'nı kazanabileceğini düşünerek Milli Mücadele'ye yardım etmiş ve tarihi emellerinden hiçbir zaman vazgeçmemiştir.

Milli Mücadele boyunca Türk-Rus ilişkilerini ve dolayısıyla Sovyet Rusya yardımlarını etkileyen temel parametreler; Türk-Fransız ilişkileri, Rus-İngiliz ilişkileri ve Ermenistan meselesi olmuştur. Öte yandan 16 Mart 1921'de imzalanan Moskova Antlaşması, Türk-Rus ilişkilerinde bir dönüm noktası teşkil etmiştir. Sovyet Rusya; Milli Mücadele'ye genellikle 1920 ve 1921 yıllarında yardımda bulunmuş, Türk Ordusu'nun savaş alanlarında birbiri ardına zaferler kazanması ve Mustafa Kemal Paşa'nın kararlı tutumu sonucunda Türkiye'yi bolşevikleştiremeyeceğini anlayınca da 1922 yılında yardımı kesmiştir.

Araştırmamızın ilgili bölümleri incelendiğinde Ruslar'ın, askeri yardım çerçevesinde genellikle I. Dünya Savaşı sırasında Çarlık Rusyası ordularının Osmanlılar ve Almanlar'dan ele geçirdiği silahlar ile iç savaş sırasında Kızılordu'nun ele geçirdiği İngiliz ve Fransız silahlarını, başka bir deyişle ganimet olarak ele geçirdiklerini yardım olarak verdikleri görülmektedir. Böyle olmasına rağmen Milli Mücadele için dışarıdan sağlanan askeri malzemelerin oldukça önemli bir kısmı<sup>3</sup> Sovyet Rusya'dan sağlanmıştır.

Bizim tespitlerimize göre Türk Kurtuluş Savaşı boyunca hibe olarak dışarıdan alınan topların % 99'u, makineli tüfeklerin % 100'ü ve tüfeklerin % 82'si, gemilerin % 100'ü Sovyet Rusya'dan temin edilmiştir. Böylelikle Türk Ordusu'nun ateş gücü önemli ölçüde artmış, Türk Donanması'nın vurucu gücü de ikiye katlanmıştır.

---

<sup>3</sup> Bkz: EK-15.

Araştırmamızın ilgili bölümünde bahsettiğimiz gibi Sovyet Rusya'dan alınan 2 motorgambotun gelmesiyle Türk Donanması'nın 2 olan motorgambot sayısı 4'e çıkmıştır. Bu sayede; Karadeniz'deki Türk deniz taşımacılığı daha güvenli bir şekilde yapılabilir hale geldiği gibi, düşmandan çeşitli tip ve tonajda gemi ve motorlar ele geçirilip deniz taşımacılığındaki kapasite artırılmış, neticede Sovyet Rusya'dan gelen yardımlar büyük ölçüde kayıpsız olarak Anadolu limanlarına ulaştırılabilmıştır.

Sovyet Rusya'nın Türkiye'ye gönderdiği mali yardımın kökeni ise, Buhara Cumhuriyeti'nin Türk Milli Mücadelesi'ne verilmek üzere göndermiş olduğu 100.000.000 Altın Rubledir. Ancak Ruslar, araştırmalarımızdan çıkan sonuca göre bu paranın yalnızca 14.260.400 Altın Ruble tutarındaki kısmını Türkiye'ye göndermişlerdir. Bir başka deyişle Buhara Cumhuriyeti'nin Türk Milli Mücadelesi'ne mali yardım olarak gönderdiği miktarın sadece % 14'ü Türkiye'ye ulaşmış, geri kalan % 86'sı Sovyet Rusya'da kalmıştır. Sovyet Rusya'dan gelen toplam para yardımı olan **14.260.400 Altın Ruble (9.270.000 Lira)**, TBMM'nin 1920 ve 1921 savunma bütçesinin yaklaşık olarak % 11,3'üne tekabül etmiştir. Almanya, Fransa ve İtalya'dan dış satınalmalar yoluyla alınan silah, uçak, mühimmat ve diğer harp malzemelerinin finansmanı çoğunlukla Sovyet Rusya'dan -aslında Buhara Cumhuriyeti'nden- sağlanan bu para ile sağlanmıştır.

Öte yandan Moskova Antlaşması'nın ardından Sovyet Rusya'nın Karadeniz'de İtilaf Donanması'na savaş açması sonucunda Ankara Hükümeti'nin Karadeniz'deki deniz ulaşım imkanları artmış; gerek Sovyet Rusya'dan gelen yardımların, gerek Doğu Cephesi'nden Batı Cephesi'ne gönderilen ve gerekse İstanbul ve civarından kaçırılan personel, silah, mühimmat ve diğer harp malzemelerinin Anadolu'ya intikali kısmen de olsa kolaylaşmış, ayrıca Rus limanlarında parası karşılığında da olsa Türk gemilerinin bakım ve onarımları yapılmıştır.

Milli Mücadele'nin en orijinal yanlarından birisi de işgal edilen taraf olan Türkiye'nin; işgalci durumda olan düşmanlarından, yani İtalya ve Fransa'dan az bir kısmı hibe, büyük kısmı parası karşılığında olsa da askeri yardım sağlaması olmuştur. Kuşkusuz bunda İtilaf Devletleri'nin kendi aralarındaki çıkar çatışmalarının, küskünlüklerin ve ileriye yönelik düşüncelerinin etkisi çok büyük olmuştur.

Yukarıda bahsettiğimiz iki devletten biri olan İtalya; Anadolu'nun paylaşımında dışlandığı kanısıyla müttefiklerine küsmüş, Milli Mücadele'yi yakından izleyerek bu savaşı Türkler'in kazanacağını kestirebilmiş, Milli Mücadele'ye karşı cephe almadığı gibi siyasi ve lojistik destek vermiş, Anadolu'da ekonomik çıkarları çerçevesinde hareket etmiş, bu nedenle bir an önce Türkler ile anlaşmak istemiştir. Öte yandan Anadolu'daki İtalyan-Yunan çıkar çatışması; İtalyanlar'ın Türkler'le çatışmaya girmesini engellediği gibi, Türk güçlerinin sadece Yunan güçleriyle baş başa kalmasını sağlayarak askeri yönden Türkiye lehine bir sonuç doğmasına katkıda bulunmuştur.

Yerine göre bazen siyasi kazanımlar, bazen ekonomik imtiyazlar, bazen de parasal kazanımlar karşılığında Milli Mücadele'ye yardım eden İtalyanlar; Türkiye'ye I. Dünya Savaşı'ndan sonra ellerinde kalan fazla silah ve diğer harp malzemelerini satarak hem ikili ilişkilerini geliştirmeyi, hem de maddi kazanç elde etmeyi düşünmüşlerdir. Mustafa Kemal Paşa da; İtalya ile iyi ilişkiler kurarak İtalyan işgali altındaki limanları Avrupa'ya açılan birer kapı olarak kullanmış, İtilaf Devletleri Bloku'nu bölmüş, askeri malzeme ihtiyacının önemli bir bölümünü satınalma yoluyla İtalya'dan karşılamıştır.

İtalya'dan satın alınan silah ve diğer harp malzemelerinin<sup>4</sup> Milli Mücadele için dışarıdan sağlanan askeri malzemeler içinde önemli bir paya sahip olduğunu söylemek mümkündür. Bizim tespitlerimize göre Türk Kurtuluş Savaşı boyunca satınalma yoluyla dışarıdan alınan kamyon ve kamyonetlerin % 43'ü, topların % 100'ü, makineli tüfeklerin % 25'i, tüfeklerin % 43'ü, uçakların % 49'u İtalya'dan temin edilmiştir. Yunan Ordusu'nun Büyük Taarruz'da bozguna uğramasının nedenlerinden birisinin de, İtalya'nın Türkiye'ye sattığı Spad-13 av uçaklarının Yunan hava keşiflerini felce uğratması olduğunun bizzat Yunan Genelkurmayı tarafından ifade edilmesi, İtalyan yardımlarının öneminin birinci elden vurgulanması anlamına gelir.

İtalya'nın Londra Konferansı esnasında Türk tarafına destek vermesi, İtilaf Devletleri'ni birbirlerinden ayırmaya, Mudanya Konferansı'ndaki tutumu da en azından İngiltere'yi yalnız bırakmaya katkı sağlamış, böylelikle barışa giden süreç hız kazanmıştır. Öte yandan İtalyanlar'ın sağladığı istihbarat desteği, Türk tarafının olaylardan daha fazla

---

<sup>4</sup> Bkz: EK-16.

zarar görmesini engellemiş; işgale yönelik Türk protestolarının bildirilmesinde Antalya'daki İtalyan telsiz-telgraf merkezinin kullanılması ve Roma Türk Temsilciliği'nin desteklenmesi de dünya kamuoyu önünde Türk Milli Hareketi'nin tanıtılmasına katkıda bulunmuştur. İtalyanlar; bütün bunların yanısıra Anadolu'da işgal ettikleri topraklar üzerinde insani yardımlar yapmışlar, Hilal-i Ahmer (Kızılay) Cemiyeti'ne 300.000 Lira bağışta bulunmuşlar, böylece Türk Halkı üzerinde olumlu bir imaj yaratmaya çalışmışlardır.

İstanbul ve civarından kaçırılan harp malzemeleri ile Anadolu'ya geçmek isteyen asker ve sivil personelin deniz yolu ile taşınmasında İtalyan denizcilik şirketleri vasıtasıyla yardımcı olunması, Anadolu'nun İtalyan kontrolündeki işgal bölgelerinde bulunan askeri depolardan Türk milliyetçilerinin harp malzemesi kaçırmasına göz yumulması, hatta üstü kapalı biçimde yardım edilmesi, başlangıçta Kuva-yı Milliye'nin ve daha sonra da düzenli hale getirilen Türk Ordusu'nun personel ve harp malzemesi yönünden güçlenmesine katkı sağlamıştır.

Milli Mücadele'de işgalci durumda olup da Türkiye'ye yardım eden ikinci ülke olan Fransa'nın durumu ise biraz daha farklıdır. İtilaf Devletleri içinde Kurtuluş Savaşı esnasında Türkiye ile savaştığı tek devlet olan Fransa; başlangıçta Güney Cephesi'nde Türkiye ile savaştığı gibi, aynı zamanda bölgedeki Ermeniler'i bağımsız bir devlet kurma vaadiyle destekleyip kendi çıkarları çerçevesinde kullanmıştır. Ancak Fransızlar, Kilikya ile Suriye'de iki ateşin arasında kalınca zora düşmüş ve Türkler ile uzlaşmaya çalışmışlardır.

Türkiye'deki yatırımları ve Osmanlı'nın dış borçlarından kaynaklanan ekonomik kaygılar Fransa'yı Türkiye'nin toprak bütünlüğünü savunmaya ve korumaya yöneltmiş; bu yıllarda İngiltere'nin Türkiye'de öne çıkarak ağır basmaya başlaması ve Ankara'nın Bolşevikler'e yaklaşma tehlikesi de Fransa'yı kaygılandıran diğer nedenler olmuştur.

Milli Mücadele boyunca Türk-Fransız ilişkileri; Fransa'nın hem müttefiki olan İngiltere ve İtalya ile, hem de Sovyet Rusya ile olan Anadolu üzerindeki çıkar çatışmalarından etkilenmiştir. Mustafa Kemal Paşa ve arkadaşları da, yardım sağlamak için başlangıçta Sovyet Rusya ile temas kurmuşken bu çıkar çatışmalarından

yararlanmasını bilmişler ve askeri yardım temin etme konusunda İtilaf Devletleri içinde kendilerine en uygun devlet olarak Fransa'yı görmüşlerdir.

Fransa'nın Güney Cephesi'nde zor durumda kalmasının ardından imzalanan Ankara Antlaşması, Türk-Fransız ilişkilerinde ve dolayısıyla Milli Mücadele'de bir dönüm noktası olmuştur. Bu antlaşmanın ardından bir kısmı hibe, büyük bir kısmı dış satınalmalar olmak üzere Fransa'dan önemli miktarda silah, mühimmat ve diğer harp malzemeleri temin edilmiştir. Böylelikle Türkiye; askeri ihtiyaçlar konusunda sadece Sovyet Rusya'ya bağımlı kalmaktan kurtulurken, Güney Cephesi'ndeki kuvvetlerini Batı Cephesi'ne kaydırma ve Mersin ile İskenderun limanlarından yararlanma imkanlarına kavuşmuştur.

Fransa; daha önce imza attığı Paris Kararları'nda yer alan tarafsızlık ilkesine ters düşmemek adına Türkiye'ye hibe ettiği ve sattığı harp malzemelerinin tesliminde doğrudan ilişki kurmayarak dolaylı yöntemler kullanmış, Türkiye'ye yaptığı yardımları resmi ağızlardan sürekli olarak yalanlamıştır.

Fransa'dan satın alınan silah ve diğer harp malzemelerinin<sup>5</sup> Milli Mücadele için dışarıdan sağlanan askeri malzemeler içinde oynadığı önemli rolü teslim etmek gerekir. Tespitlerimize göre Türk Kurtuluş Savaşı boyunca satınalma yoluyla dışarıdan alınan uçakların % 3'ü, kamyon ve kamyonetlerin % 57'si, makineli tüfeklerin % 75'i, tüfeklerin % 52'si, tabancaların % 100'ü Fransa'dan temin edilmiştir. Öte yandan hibe yoluyla alınan tüfeklerin ise % 18'i, uçakların % 100'ü yine Fransa'dan gelmiş, bu uçakların 4 adedi, uçuşa hazır hale getirilip 1. Tayyare Bölüğü teşkil edilmiştir.

İtalya'nın yaptığı gibi Fransa'nın da Londra Konferansı esnasında Türk tarafına destek vermesi, İtilaf Devletleri'ni birbirlerinden ayırmaya; Mudanya Konferansı'ndaki tutumu ise İngiltere'yi yalnız bırakmaya katkıda bulunmuş, böylelikle Mondros'tan Mudanya'ya giden yoldaki diplomatik engellerin aşılması kolay hale gelmiştir. Öte yandan Fransızlar'ın Türk tarafına istihbarat desteği sağlamaları ve bu bağlamda Sakarya Meydan Muharebesi öncesinde Yunan Ordusu'nun hareket planlarının Türkler'in eline geçmesine yardım etmeleri, belki de savaşın kaderinin değişmesine neden olmuştur.

---

<sup>5</sup> Bkz: EK-17.

Fransızlar'ın, İstanbul'daki askeri depolardan Türk milliyetçilerinin silah ve diğer harp malzemelerini kaçırmalarına yardım etmeleri ve Milli Mücadele'nin ihtiyaçlarını karşılamaya yönelik Türk deniz taşımacılığına destek vermeleri, Türk Ordusu'nun harp malzemesi yönünden güçlenmesine katkıda bulunmuştur. Tarihe "Zeytinburnu Kaçakçılığı" olarak geçen Zeytinburnu Askeri Deposu'nda bulunan önemli miktardaki silah ve mühimmatın Fransızlar'ın yardımıyla mübayaa edilerek çıkartılıp Büyük Taarruz öncesinde Fransız gemileriyle Anadolu limanlarına taşınması olayından sonra İsmet Paşa'nın kaçırma olayının mimarı olan Felah Grubu yetkilisi Eyyüb Bey'e hitaben "*...Eğer Zeytinburnu'ndaki cephaneleri bize göndermemiş olsaydınız, biz ne taarruza karar verebilirdik ve ne de devam ettirebilirdik*" demesi, herhalde konunun önemini yeterince vurgular niteliktedir.

Diğer batılı ülkelerden Amerika Birleşik Devletleri; Milli Mücadele'ye yardımda bulunmadığı gibi, tarafsızlık adına Türkiye'ye silah ambargosu uygulamış; Bulgaristan ise Balkanlar'da çeteler ve ihtilal komiteleri bulundurarak Yunan Ordusu'nun üç Tümenlik bir kısmını bu bölgeye kanalize ettiğinden Türk Ordusu'nun Anadolu'da nisbeten rahatlamasını sağlamıştır.

I. Dünya Savaşı'nda Osmanlı İmparatorluğu ile aynı cephelerde çarpışan müttefik Almanya ise savaştan yenik çıkmanın sıkıntılarını yaşadığından Milli Mücadele'ye yardım edememiş, bununla beraber bu ülkeden bazı silah ve harp malzemeleri satın alınmıştır. Türk Kurtuluş Savaşı boyunca satınalma yoluyla dışarıdan alınan tüfeklerin % 5'i, uçakların % 48'i Almanya'dan temin edilmiştir. Ancak; Almanya'dan satın alınan 29 uçaktan 22'si Büyük Taarruz'a yetiştirilebilmiş ve bunların içinden durumu uygun olanlardan yararlanılabilmiş, kalan 7'si ise Büyük Taarruz'a yetiştirilememiştir.

Mustafa Kemal Paşa ve arkadaşları; Milli Mücadele'de İslam Dünyası'ndan da yararlanmak istemişler, İslam Dünyası'nın maddi ve manevi desteğini kazanmak için tedbirler almışlar, bu bağlamda tüm İslam Dünyası'nı kapsayacak biçimde etkilerini yaymaya çalışmışlardır.<sup>6</sup>

<sup>6</sup> S.R.SONYEL, *a.g.e.*, C.II, s.66.



İslam Ülkeleri'nden en önemli maddi yardım Hint Müslümanları'ndan gelmiş; Hint Müslümanları bu yardımı, Hilafet Makamı'na bağlılık adına, dini duygularla yapmışlardır. Mustafa Kemal Paşa, Milli Mücadele boyunca zaman zaman İslamcı politikalar da kullanarak özellikle İngiltere'yi hedef almış ve İngiltere'nin İslam Dünyası üzerinde çok önemli bir etkisi olan Hilafet Müessesesi'ni Türkiye aleyhinde kullanmasına engel olmuştur.

Hint Müslümanları; özellikle İngiltere Hükümeti nezdinde Türkler'i desteklemişler ve Avrupa'da Türk Milli Hareketi'nin tanıtılmasına yardımcı olmuşlar, Türkler lehine toplantı ve mitingler düzenleyip, basın aracılığıyla Milli Mücadele'nin yanında olmuşlar, kısıtlı da olsa Anadolu'daki savaşa fiilen askeri destek vermişlerdir.

Hint Müslümanları'nın Milli Mücadele'ye en önemli yardımları, mali yönden oldukça zor anlar geçiren Ankara Hükümeti'ne mali yardım sağlanmasıdır. Tespitlerimize göre bu yardımların toplamı **1.012.773 Türk Lirası (156.632 İngiliz Lirası)**'dır, ancak Mustafa Kemal Paşa, bu parayı geldiği kaynak itibarıyla harcamak istememiştir. Çünkü Hint Müslümanları'ndan gelen para yardımının yaklaşık olarak % 77'si Hindistan Hilafet Komitesi kaynaklı olarak, kalan % 23'ü de değişik yerlerden gelmekle beraber muhtemelen yine dini duygularla Türkiye'ye gönderilmiştir. İleride Hilafet Müessesesi'ni kaldırmayı düşünen Mustafa Kemal Paşa'nın bu parayı harcamaktan imtina etmesi herhalde olağan karşılanmalıdır. Bununla beraber Hint Müslümanları'ndan gelen paranın yaklaşık dörtte birini oluşturan 250.000 Lira, Türkiye Cumhuriyeti'nin ilk yıllarında bir yatırım bankası olarak kurulan İş Bankası'nın sermayesinde kullanılmış, diğer bir deyişle ekonomik kalkınma hamlesine katkıda bulunmuştur.

İslam Ülkeleri'nden ikinci önemli maddi yardım Azerbaycan'dan gelmiş ve Azerbaycan Şuralar Hükümeti, Milli Mücadele'ye **100.000 Osmanlı Altını (590.000 Lira)** tutarında para yardımı yapmıştır. Milli Mücadele'nin başlangıcında İngiliz yanlısı olan Müsavat Hükümeti'nin iktidarda bulunmasının, Sovyet Rusya'ya karşı İngiltere'den destek almak isteyen Azeriler'in Türkler'e daha fazla yardım etmesini engellediği söylenebilir. Zaten dikkat edilecek olursa Azeriler'in yaptığı 100.000

---

Osmanlı Altını tutarındaki yardım, Azerbaycan'ın Sovyet Rusya egemenliğine girmesinden sonra gönderilmiştir.

Anadolu'daki Milli Mücadele'ye Suriye, Irak ve Filistin gibi ülkeler daha çok manevi destek vermişler; bununla beraber toprakları Fransa tarafından işgal edilmiş olan Suriye; Mustafa Kemal Paşa'nın dış politikasına uygun biçimde Fransa'ya karşı kullanılmış ve Fransa, Kilikya dışında Suriye'de de savaşmak zorunda bırakılmıştır. Bu durum, Fransa'nın işgal ettiği Türk topraklarından geri çekilmesine ve Türkiye ile anlaşmasına yardımcı olmuştur. Beyrut Halkı da Milli Mücadele'ye destek olmak amacıyla **10.000 Altın Lira (65.000 Lira)** toplayıp Anadolu'ya göndermiştir.

Diğer İslam ülkelerinden Libya'dan **94.000 İtalyan Frankı (6.300 Lira)**, Mısır'dan **15.000 Frank (1.000 Lira)** ve ayrıca hatırı sayılır bir miktarda para Milli Mücadele'ye yardım için gönderilmiştir.

Öte yandan Doğu Cephesi'nde Ermeniler'den ele geçirilen silahlar ile Türk Ordusu'nun ateş gücü artırılmış; Karadeniz ve Ege'de Büyük Taarruz öncesi büyük ölçüde düşmandan ele geçirilen 15 adet gemi ve diğer deniz araçları ile özellikle Karadeniz'de gerçekleştirilen deniz taşımacılığına katkı sağlanarak Sovyet Rusya'dan gelen askeri yardımların Anadolu limanlarına intikali hız kazanmış; Batı Cephesi'nde Yunanlılar'dan Büyük Taarruz öncesinde ele geçirilen 4 uçak, Büyük Taarruz'da kullanılarak hava hareketine önemli bir katkı sağlanmıştır.

Milli Mücadele'de Anadolu'nun diğer bölgelerinde bulunan, İstanbul'dan kaçırılan ve dış yardımlar ile dış alımlar vasıtasıyla temin edilen harp malzemeleri, her tür vasıta kullanılıp mümkün olabilen bütün istikametlerden Batı Cephesi'ne aktarılmaya çalışılmıştır.

Karayolu ulaştırmasını sağlamak maksadıyla Miri Nakliye Kolları ve Müteahhit Nakliye Kolları teşkil edilerek karayolu ulaştırma ağı meydana getirilmiş, Büyük Taarruz öncesinde adı geçen nakliye kollarının günlük taşıma kapasitesi yaklaşık 1.677 tona çıkarılmış, ayrıca çeşitli harp malzemelerinin cepheye naklinde İtalyan Catania şirketinin kamyonları da kullanılmış; kadınlar, çocuklar ve yaşlılar da kağı, deve ve merkeplerle ulaştırma faaliyetlerine katılmışlar ve bu organize faaliyetlerin sonunda Türk

Ordusu'nun ihtiyaç duyduğu her türlü malzeme Batı Cephesi'ne ulaştırılarak lojistik destek sağlanmıştır. Öte yandan Fransa ve İtalya'dan satın alınan kamyon ve kamyonetler karayolu ulaştırmasına önemli bir katkı sağlamıştır.

Demiryolu ulaştırmasına gelince; Milli Mücadele'nin başlangıcında mevcut demiryolu şebekesinin % 26'sından, lokomotiflerin % 8'inden ve vagonların da % 14'ünden yararlanılabilecek bir durum varken, bu oranlar ilerleyen zaman içerisinde artırılmış; demiryolu ulaştırmasındaki tüm handikaplara rağmen Büyük Taarruz öncesinde Türk Ordusu'nun ihtiyaç duyduğu personel ve malzemenin cepheye kısa sürede ve düzenli olarak ulaştırılması için demiryolları kullanılabilir duruma getirilmiştir. Demiryolu ulaştırmasının yeterli hale getirilmesinde İtalya'nın ve özellikle Fransa'nın önemli katkıları olmuştur.

Milli Mücadele'nin başlangıcında batı ve güneyden çevrili olan Ankara Hükümeti'nin dışarıyla bağlantı kurabileceği limanlar Karadeniz limanları olmuş; İtalya ve Fransa'dan gelen askeri malzemelerin Anadolu'ya sevk edilmesinde ise; Ankara Antlaşması öncesinde Antalya limanından, antlaşma sonrasında ise Antalya'ya ilaveten Mersin ve İskenderun limanlarından yararlanılmıştır. Yapılan deniz ulaştırmasında, kapitülasyonlardan kaynaklanan durum nedeniyle ağırlıklı olarak Fransız ve İtalyan şirketlerinin sayısı 100'ün üzerinde olan gemi ve vapurlarından yararlanılmıştır. Milli Mücadele'nin sonunda 4'ü muharip nitelik taşıyan 34 parçalık bir filo haline gelen Türk Deniz Kuvvetleri vasıtasıyla da yaklaşık olarak 21.000 Tonluk deniz taşımacılığı yapılarak Sovyet Rusya'dan gelen yardımlar neredeyse kayıpsız bir biçimde Anadolu limanlarına ulaştırılmıştır.

Milli Mücadele'de İstanbul ve Sovyet Rusya limanları ile Karadeniz'deki Anadolu limanları arasında, İtalya ve Fransa ile Akdeniz'deki Anadolu limanları arasında yapılan deniz taşımacılığı, zaferin kazanılmasında başlıca faktörlerden biri olmuştur.

Ankara Hükümeti'nin dışardan yardım sağlama çabalarına en önemli engelleme girişimi Türk Kurtuluş Savaşı'nda olayları etkileyen ve belirleyici rol oynayan devlet olan İngiltere'den gelmiştir. İngiltere; her vesile ile ve her yönden Türklüğü yok etmeye, veya en azından Türkiye'yi kolu ve kanadı kırık, saygınlığı kalmamış bir sömürge devleti haline indirgemeye çabalamıştır. Nitekim İstanbul ve civarından kaçırılan subay,

asker, sivil personel, silah ve harp malzemeleri ile Sovyet Rusya'dan temin edilen yardım malzemelerinin Anadolu'ya ulaştırılması bu devletin öncülüğünde İtilaf devletleri ve Yunan Donanmaları tarafından Mayıs 1919'dan Ağustos 1922'ye kadar uygulanan "Karadeniz ve Boğazlar Ablukası" ile engellenmeye çalışılmış, bununla birlikte abluka, istenen sonucu tam olarak vermemiş ve Anadolu'ya yardım akışı büyük ölçüde sürmüştür.

Milli Mücadele'ye her yönden olumsuz şartlarda başlayan TBMM Yönetimi; dokuz kolorduluk ve 40.000 kişilik bir kadroyu olağanüstü çabaların sonucunda tam kadrolu yirmi tümenlik bir kuvvet haline getirmiştir.<sup>7</sup> Türk Kara Kuvvetleri, Büyük Taarruz arefesinde; 14.345 subay, 298.195 erden oluşan personel mevcuduna;<sup>8</sup> 200.000 tüfek, 2.983 makinalı tüfek, 442 topluk bir silah gücüne<sup>9</sup> ulaşmış olup, 1 Ağustos 1922 itibarıyla Türk Kara Kuvvetleri'nin durumunu gösteren kuruluş şeması EK-3'te verilmiştir. Büyük Taarruz sona erdiğinde ise Türk Hava Kuvvetleri yaklaşık 28 uçaklık bir filo haline gelmiş,<sup>10</sup> Türk Deniz Kuvvetleri ise 34 parçalık bir filo olmuştur.<sup>11</sup>

Türk Ordusu'nun Mondros Mütarekesi sonrası durumdan yukarıda belirttiğimiz seviyeye gelmesi, kuşkusuz sadece dış yardımlarla sağlanan askeri malzemelerle olmamıştır. İşgal altında bulunan bölgelerden gizli gruplar vasıtasıyla kaçırılan ve El Cezire Cephesi ile Doğu Cephesi'nden getirilen askeri malzemelerin, Tekalif-i Milliye Emirleri ile temin edilip ordunun ihtiyacını karşılamakta kullanılan malzeme ve hizmetlerin Türk Ordusu'nun yukarıda belirttiğimiz seviyeye gelmesindeki rolü, inkar edilemeyecek derecede önemlidir. Okuyucular için bir fikir vermesi açısından Milli Mücadele Dönemi'nde dışarıdan hibe ve satınalmalarla temin edilen kritik askeri malzemelerin listesi EK-25'te ve bunların Mondros Mütarekesi sonrası durum ile Büyük Taarruz öncesi durum arasındaki farkı oluşturan mevcutlara oranı EK-26'da verilmiştir.

<sup>7</sup> Şevket Süreyya AYDEMİR, *Tek Adam, C.II*, İstanbul, 1967, s.492-494.

<sup>8</sup> *Türk Silahlı Kuvvetleri Tarihi, C.IV, Ks.1*, Ankara, 1984, s.349.

<sup>9</sup> Ş.S.AYDEMİR, *a.g.e., C.II*, s.492-494.

<sup>10</sup> *TSK Tarihi, C.IV, Ks.1*, Ankara, 1984, s.385. EK-25'te gösterilen uçak miktarının 71 adet olması bir çelişki gibi görülebilir. Ancak bu uçakların bir kısmından çeşitli nedenlerle yararlanılamamıştır.

<sup>11</sup> *Türk İstiklal Harbi, C.V, Deniz Cephesi ve Hava Harekati*, Ankara, 1964, s.215-217.

Milli Mücadele boyunca dışardan temin edilen para yardımlarının özeti ise aşağıdaki tabloda gösterilmiş olup, bunların toplamını oluşturan 12.495.073 Lira, Milli Mücadele'nin gerçekleştirildiği üç yılın (1920, 1921, 1922) savunma bütçelerinin toplamı olan 130.944.021 Liranın % 9,5'i kadardır.

PARA KAYNAĞI	PARA TUTARI	TÜRK LİRASI KARŞILIĞI
Sovyet Rusya	14.260.000 Altın Ruble	9.270.000 Lira
Enosis Gemisi	Muhtelif mal, mücevher, altın vb.	1.250.000 Lira
Hint Müslümanları	156.632 İngiliz Lirası	1.012.773 Lira
Azerbaycan	100.000 Osmanlı Altını	590.000 Lira
İtalya		300.000 Lira
Beyrut Halkı	10.000 Altın Lira	65.000 Lira
Libya	94.000 İtalyan Frankı	6.300 Lira
Mısır	15.000 İtalyan Frankı	1.000 Lira
<b>T O P L A M</b>		<b>12.495.073 Lira</b>

Sonuç olarak; bir yandan yurt içindeki bütün kaynaklar harekete geçirilip topyekün harbin dünyadaki en güzel örneklerinden birisi verilirken, diğer yandan sağlanan dış yardımlar, Milli Mücadele'nin başarıya ulaşmasında oldukça önemli bir katkıda bulunmuştur.

TBMM'nin açılmasıyla milli egemenliğe dayanan meşru bir zemine oturan Türk Milli Mücadelesi; I. ve II. İnönü Savaşları, Kütahya ve Eskişehir Muharebeleri, Sakarya Meydan Muharebesi ve Büyük Taarruz ile Başkomutanlık Meydan Muharebesi'nin ardından askeri yönden zaferle sonuçlanmış; Mudanya Mütarekesi ve Lozan Antlaşması ile siyasi platformlarda taçlandırılmış ve nihayet 29 Ekim 1923'te Türkiye Cumhuriyeti'nin ilan edilmesiyle hedefine ulaşmıştır.

**KAYNAKÇA****I.ARŞİV BELGELERİ**

- 1.CUMHURBAŞKANLIĞI ARŞİVİ (*Türk İstiklal Harbi, C.VII, İdari Faaliyetler, Ankara, 1975.*)
- 2.DIŞİŞLERİ BAKANLIĞI ARŞİVİ (*Türk İstiklal Harbi, C.VII, İdari Faaliyetler, Ankara, 1975.*)
- 3.GENELKURMAY ASKERİ TARİH VE STRATEJİK ETÜT BAŞKANLIĞI (ATASE) ARŞİVİ  
*İstiklal Harbi Katalogu.*

**II.TBMM ZABITLARI**

- 1.GİZLİ CELSE ZABITLARI  
*TBMM Gizli Celse Zabıtları, C.II.*  
*TBMM Gizli Celse Zabıtları, C.III.*

**III.SÜRELİ YAYINLAR**

- 1.GAZETELER  
*Akşam, 3 Mayıs 2004.*
- 2.DERGİLER  
*Askeri Tarih Bülteni.*  
*Atatürk Araştırma Merkezi Dergisi.*  
*Tarih ve Medeniyet Dergisi.*  
*The Turks.*  
*Türk Dünyası Dergisi.*

**IV.HATIRAT**

- ARALOV S.İ., *Bir Sovyet Diplomatının Türkiye Hatıraları, C. I, İstanbul, 1997.*
- ATATÜRK, Mustafa Kemal, *Nutuk, Ankara, 1981.*
- ÖZALP, Kazım, *Milli Mücadele (1919-1922), C.I, Ankara, 1971.*
- TENGİRŞEK, Yusuf Kemal, *Vatan Hizmetinde, Ankara, 1981.*
- VELİDEDEOĞLU, Hıfzı Veldet, *Milli Mücadele Anılarım, İstanbul, 1983.*



## V.ARAŞTIRMA VE İNCELEME ESERLER

### 1.KİTAPLAR VE TEZLER

ADIVAR, Halide Edip, *Türkün Ateşle İmtihanı*, İstanbul, 1975.

AKŞİN, Aptülahat, *Atatürk'ün Dış Politika İlkeleri ve Diplomasisi*, Ankara, 1991.

ARMAOĞLU, Fahir, *20.Yüzyıl Siyasi Tarihi (1914-1980)*, Ankara, 1983.

AYBARS, Ergün, *Türkiye Cumhuriyeti Tarihi, C.I*, İzmir, 1984.

AYDEMİR, Ş.Süreyya, *Tek Adam, C.II*, İstanbul, 1967.

AYDIN, Mesut, *Milli Mücadele Döneminde TBMM Hükümeti Tarafından İstanbul'da Kurulan Gizli Gruplar ve Faaliyetleri*, İstanbul, 1992.

AYDINEL, Sıtkı, *Güneybatı Anadolu'da Kuva-yı Milliye Hareketi*, Ankara, 1990.

ÇELEBİ, Mevlüt, *Milli Mücadele Döneminde Türk-İtalyan İlişkileri*, Ankara, 1999.

ÇELİK, Kemal, *Milli Mücadele'de Adana ve Havalisi*, Ankara, 1999.

DOĞANAY, Rahmi, *Milli Mücadele'de Karadeniz (1919-1922)*, Ankara, 2001.

DURU, Cihan; TURAN, Kemal; ÖNGEOĞLU, Abdurrahman; *Atatürk Dönemi Maliye Politikası*, Ankara, 1982.

ERDAŞ, Nilgün, *Milli Mücadele Döneminde Kafkas Cumhuriyetleri İle İlişkiler (1917-1921)*, Ankara, 1994.

ERENDİL, Muzaffer, *Topçuluk Tarihi*, Ankara, 1988.

ERENDİL, Muzaffer, *Tarihte Türk-Rus İlişkileri*, Ankara, 1975.

EVSİLE, Mehmet, *Kurtuluş Savaşında Nakliye Hizmetleri*, Amasya, 1997.

EZER, Feyzullah, *Batı Cephesinin İkmal ve İşesi (1919-1922)*, Basılmamış Doktora Tezi, Elazığ, 2004.

GÖNLÜBOL Mehmet; SAR, Cem; *Atatürk ve Türkiye'nin Dış politikası (1919-1938)*, Ankara, 1990.

GÜRÜN, Kamuran, *Türk-Sovyet İlişkileri (1920-1953)*, Ankara, 1991.

JAESCHKE, Gotthard, *Kurtuluş Savaşı İle İlgili İngiliz Belgeleri*, Ankara, 1986.

KESKİN, Mustafa, *Hindistan Müslümanlarının Milli Mücadele'de Türkiye'ye Yardımları (1919-1923)*, Kayseri, 1991.

KIRZIOĞLU, M.Fahrettin, *Kazım Karabekir*, Ankara, 1991.

KOCATÜRK, Utkan, *Atatürk ve Türkiye Cumhuriyeti Kronolojisi (1919-1938)*, Ankara, 1988.

- KÖÇER, Mehmet, *Türk Havacılığı (1911-1922)*, Basılmamış Yüksek Lisans Tezi, Elazığ, 1997.
- KÖSTÜKLÜ, Nuri, *Milli Mücadele 'de Denizli, Isparta ve Burdur Sancakları*, Ankara, 1999.
- MÜDERRİSOĞLU, Alptekin, *Kurtuluş Savaşı'nın Mali Kaynakları*, Ankara, 1981.
- MÜTERCİMLER, Erol, *İstiklal Harbinde Sovyet Yardımları*, İstanbul, 1997.
- ÖZEL, Sebahattin, *Milli Mücadele 'de Trabzon*, TTK Basımevi, Ankara, 1991.
- ÖZERDİM, Sami N., *Atatürk Devrimi Kronolojisi*, Ankara, 1974.
- ÖZKAN, Tuncay, *MİT'in Gizli Tarihi*, İstanbul, 2003
- QASSAM Kh.Al-Jumaily-ÖZTOPRAK, İzzet, *Irak ve Kemalizm Hareketi (1919-1923)*, Ankara, 1999.
- SANDER, Oral - FİŞEK, Kurthan, *Türk-ABD Silah Ticaretinin İlk Yüzyılı (1829-1929)*, İstanbul, 1977.
- SELEK, Sabahattin, *Anadolu İhtilali, C.I*, İstanbul, 2000.
- SELEK, Sabahattin, *Anadolu İhtilali, C.II*, İstanbul, 2000.
- SONYEL, Salahi R., *Türk Kurtuluş Savaşı ve Dış Politika, C.I*, Ankara, 1973.
- SONYEL, Salahi R., *Türk Kurtuluş Savaşı ve Dış Politika, C.II*, Ankara, 1991.
- SORGUN, Taylan, *Bitmeyen Savaş (Halil Paşa, İttihat ve Terakki'den Cumhuriyet'e)*, İstanbul, 1997.
- STEFANOS, Yerasimos, *Türk-Sovyet İlişkileri (Ekim Devriminden Milli Mücadeleye)*, İstanbul, 1979.
- ŞİMŞİR, Bilal, *Atatürk İle Yazışmalar (1920-1923)*, Ankara, 1981.
- TANSEL, Selahattin, *Mondros'tan Mudanya'ya Kadar, C.II*, İstanbul, 1991.
- TANSEL, Selahattin, *Mondros'tan Mudanya'ya Kadar, C.III*, İstanbul, 1991.
- TANSEL, Selahattin, *Mondros'tan Mudanya'ya Kadar, C.IV*, İstanbul, 1991.
- Tarihte Türk-Rus İlişkileri*, Genelkurmay Basımevi, Ankara, 1975.
- TEVETOĞLU, Fethi, *Milli Mücadele Yıllarındaki Kuruluşlar*, Ankara, 1988.
- TEZEL, Yahya Sezai, *Cumhuriyet Döneminin İktisadi Tarihi*, İstanbul, 2002.
- Türk İstiklal Harbi, C.IV, Güney Cephesi*, Ankara, 1966.
- Türk İstiklal Harbi, C.V, Deniz Cephesi ve Hava Harekatı*, Ankara, 1964.
- Türk İstiklal Harbi, C.VII, İdari Faaliyetler*, Ankara, 1975.
- Türk İstiklal Harbi Mondros Mütarekesi ve Tatbikatı, C.I*, Ankara, 1992.

*Türk Silahlı Kuvvetleri Tarihi, C.IV, Ks.1, Ankara, 1984.*

*Türkiye-Fransa İlişkileri ve Muhtemel Gelişmeler, Ankara, 1993.*

*Türkiye-İtalya İlişkileri ve Muhtemel Gelişmeler, İstanbul, 1993.*

UMAR, Ömer Osman, *Türkiye-Suriye İlişkileri (1918-1940)*, Elazığ, 2003.

YANARSÖNMEZ, Mesut, *Türk Dış Politikasında İtalya (1914-1923 Türk-İtalyan Münasebetleri)*, Basılmamış Yüksek Lisans Tezi, Elazığ, 1995.

YAVUZ, Bige, *Kurtuluş Savaşı Döneminde Türk-Fransız İlişkileri (1919-1922)*, Ankara, 1994.

## 2.MAKALELER

AÇIKSES, Erdal, "A Short Assesment Of Turkish-American Relations (1830-1930)", *The Turks, Volume IV, Ottomans*, Ankara, 2002.

ADA, Serhan, "Kurtuluş Savaşında Diplomasi ve Askeri Yardım", *İkinci Askeri Tarih Semineri-Bildiriler*, Ankara, 1985.

AKGÖNENÇ, Oya, "Türkiye-Pakistan İlişkilerinin Tarihi Temelleri ve Geleceği", *Askeri Tarih Bülteni, S.34*, Ankara, Şubat 1993.

ARTUNER, Burak, "Enosis'e Çok Şey Borçluyuz", *Akşam Gazetesi*, 3 Mayıs 2004.

GÜNEŞ, İhsan, "Milli Mücadele Dönemi Bütçeleri", *Atatürk Araştırma Merkezi Dergisi, C.IV, S.12*, Ankara, 1988.

GÜRLER, Hamdi, "Milli Mücadele'de Türk-İtalyan İlişkileri", *Askeri Tarih Bülteni, S.37*, Ankara, 1994.

HERGÜNER, Mustafa, "Kurtuluş Savaşı'nda Denizciliğimiz", *Askeri Tarih Bülteni, S.36*, Ankara, 1994.

HERGÜNER, Mustafa, "Preveze ve Aydın Reis Gambotları", *Askeri Tarih Bülteni, S.52*, Ankara, 2002.

KASALAK, Kadir, "Milli Mücadele Başlarında Türk-Rus İlişkileri", *Askeri Tarih Bülteni, S.37*, Ankara, 1994.

ÖKTEM, A.Naim, "Osman KOCAOĞLU", *Türk Dünyası Dergisi, S.10*, İstanbul, 1968.

ÖKE, Mim Kemal, "Bolşevik Soygun", *Tarih ve Medeniyet Dergisi, S.36*, İstanbul, Mart 1997.

ÖZDEMİR, Mehmet, "Mütareke Dönemi Türk Ekonomisinde Demiryolları", *Askeri Tarih Bülteni, S.21*, Ankara, 1986.

ÖZTOPRAK, İzzet, “Düzenli Ordunun Kuruluşu”, *İkinci Askeri Tarih Semineri-Bildiriler*, Ankara, 1985.

SARIKOYUNCU, Ali, “Milli Mücadele’de Zonguldak Kömür Havzasında Fransızların Faaliyetleri”, *Askeri Tarih Bülteni*, S.34, Ankara, 1993.

YAVUZ, Ünsal,”Askeri Strateji Açısından Türkiye’deki Demiryolları”, *Birinci Askeri Tarih Semineri, Bildiriler-II*, Ankara, 1983.

#### **VI.İNTERNET ADRESLERİ**

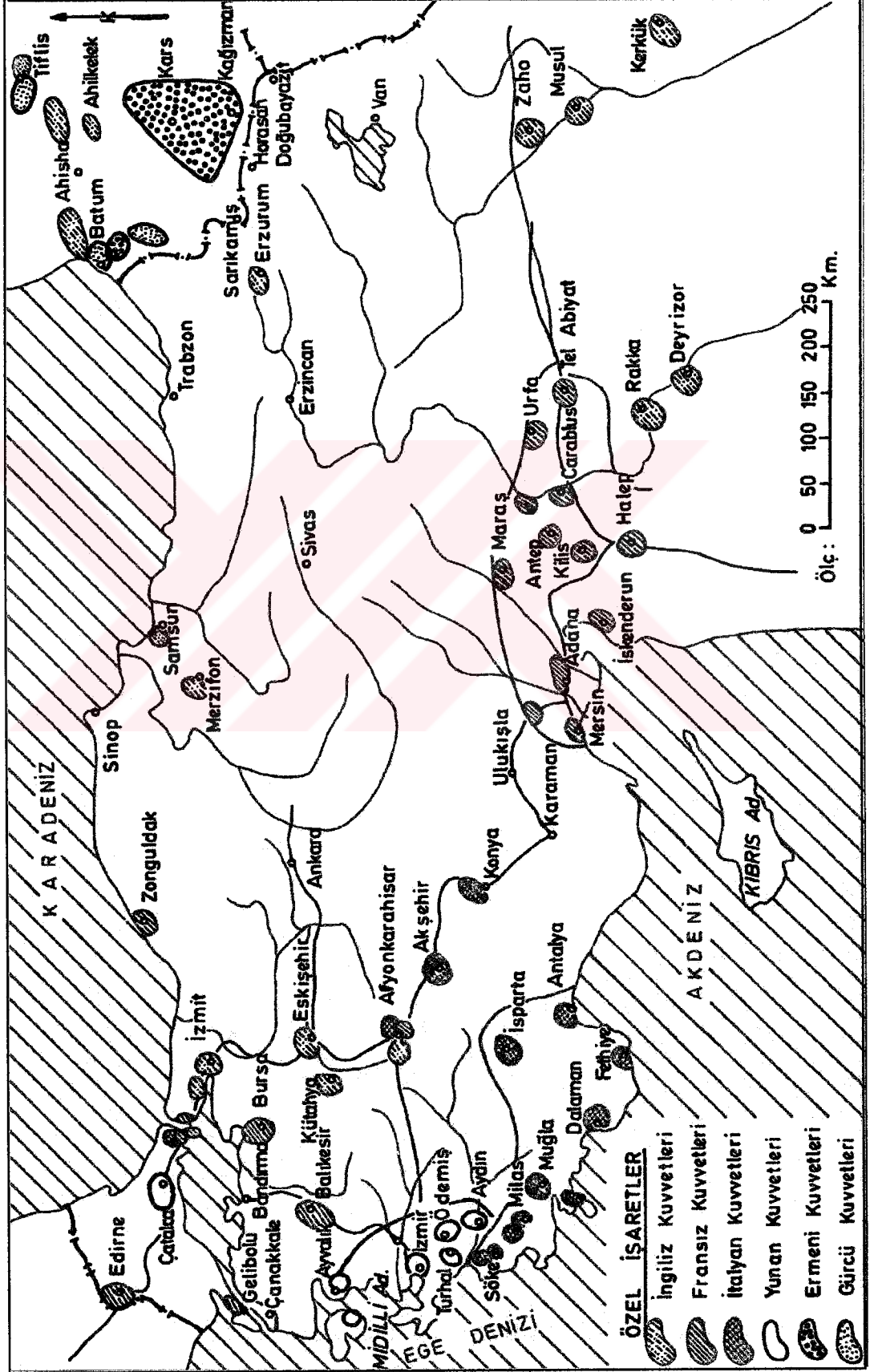
<http://www.britannica.com/eb/article?eu=81430>, 9 Mart 2004.

#### **VII.ANSİKLOPEDİLER**

*Büyük Larousse Sözlük ve Ansiklopedisi, C.XIII*, İstanbul, 1986.

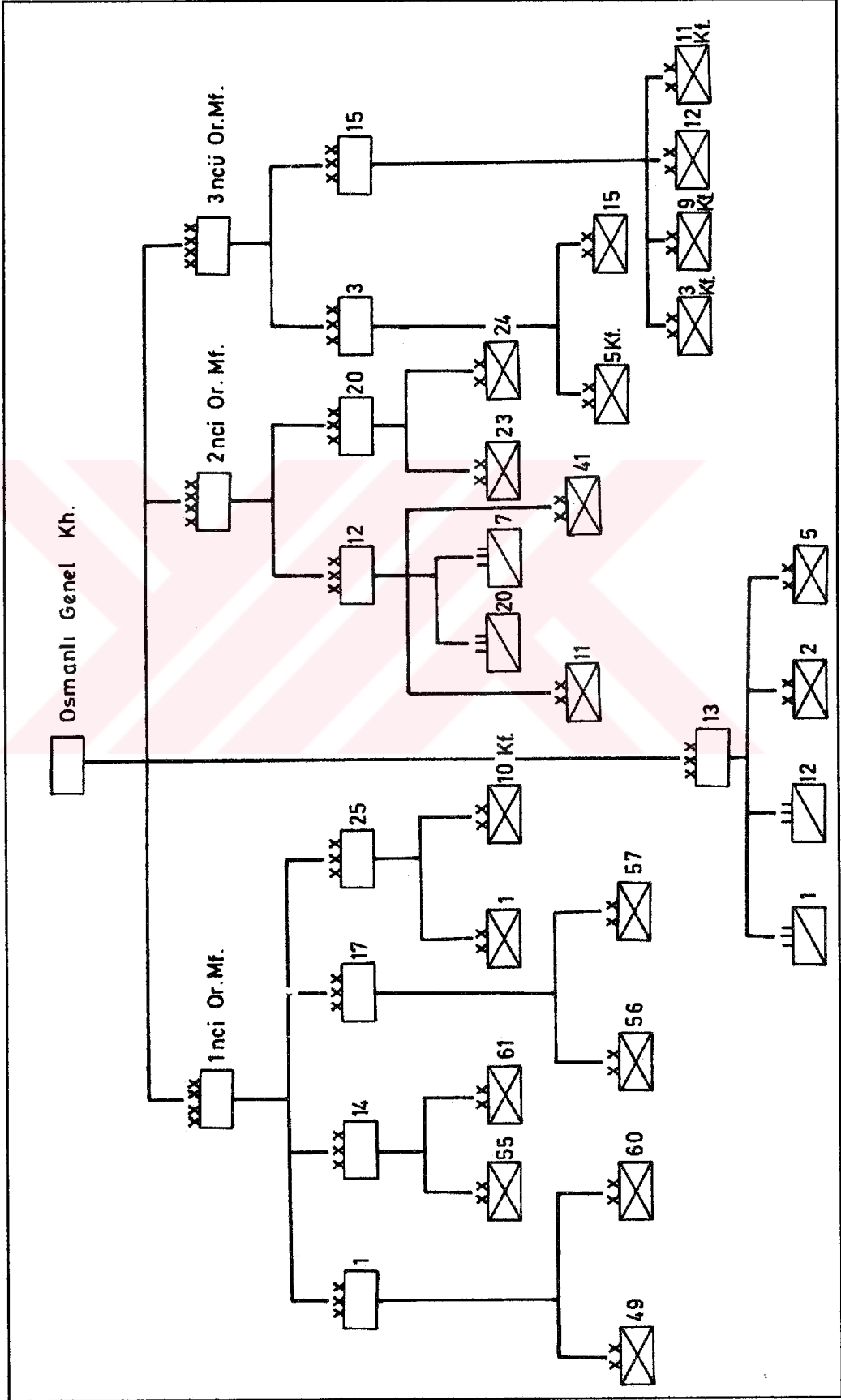


## MONDROS MÜTAREKESİ'NDEN SONRA İŞGAL EDİLEN TOPRAKLAR \*



\* Türk Silahlı Kuvvetleri Tarihi (23 Nisan 1920-29 Ekim 1923), C.IV, Ks.1, Ankara, 1984, Harita-1.

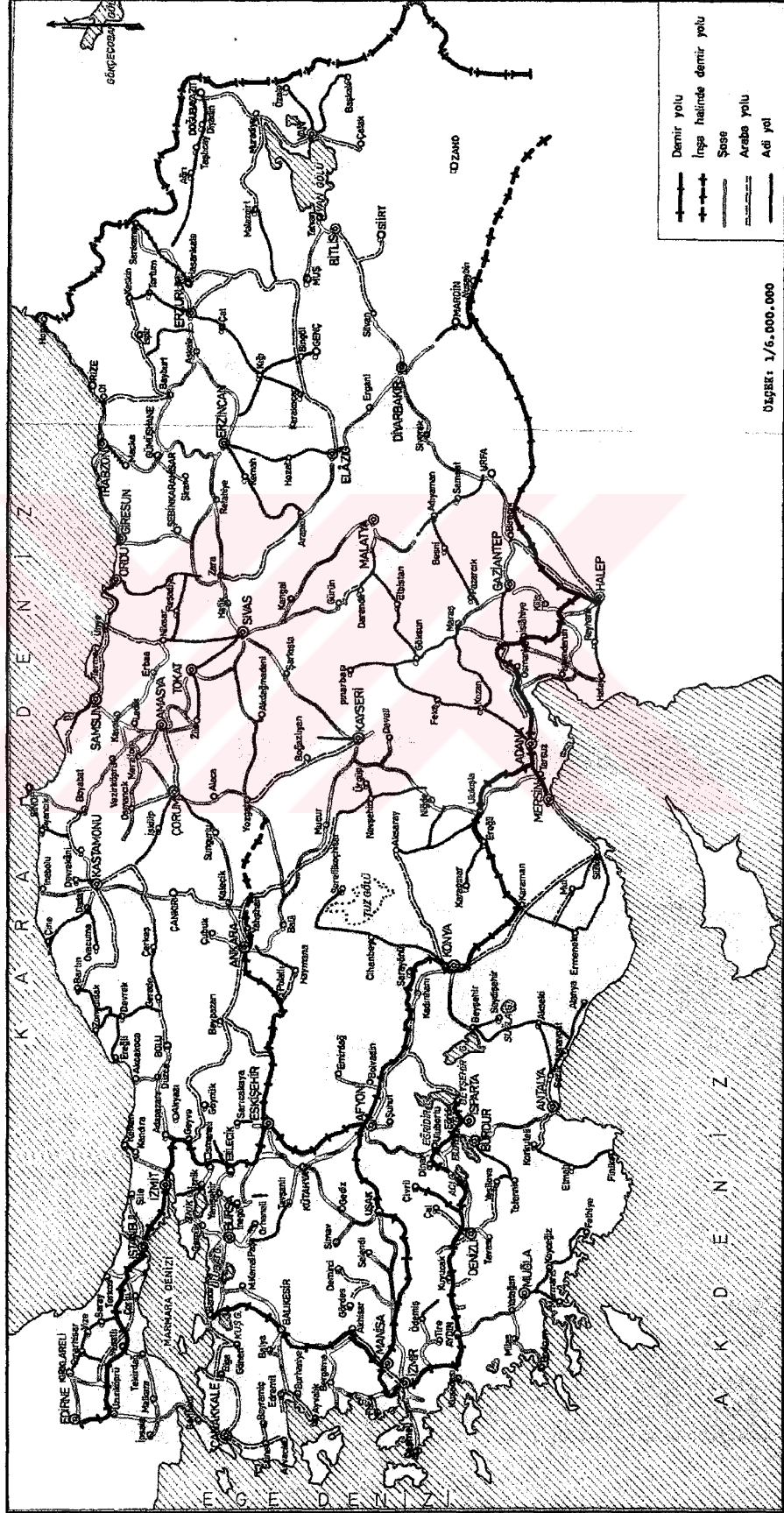
## MAYIS 1919 İTİBARIYLA TÜRK KARA KUUVETLERİNİN KURULUŞU \*





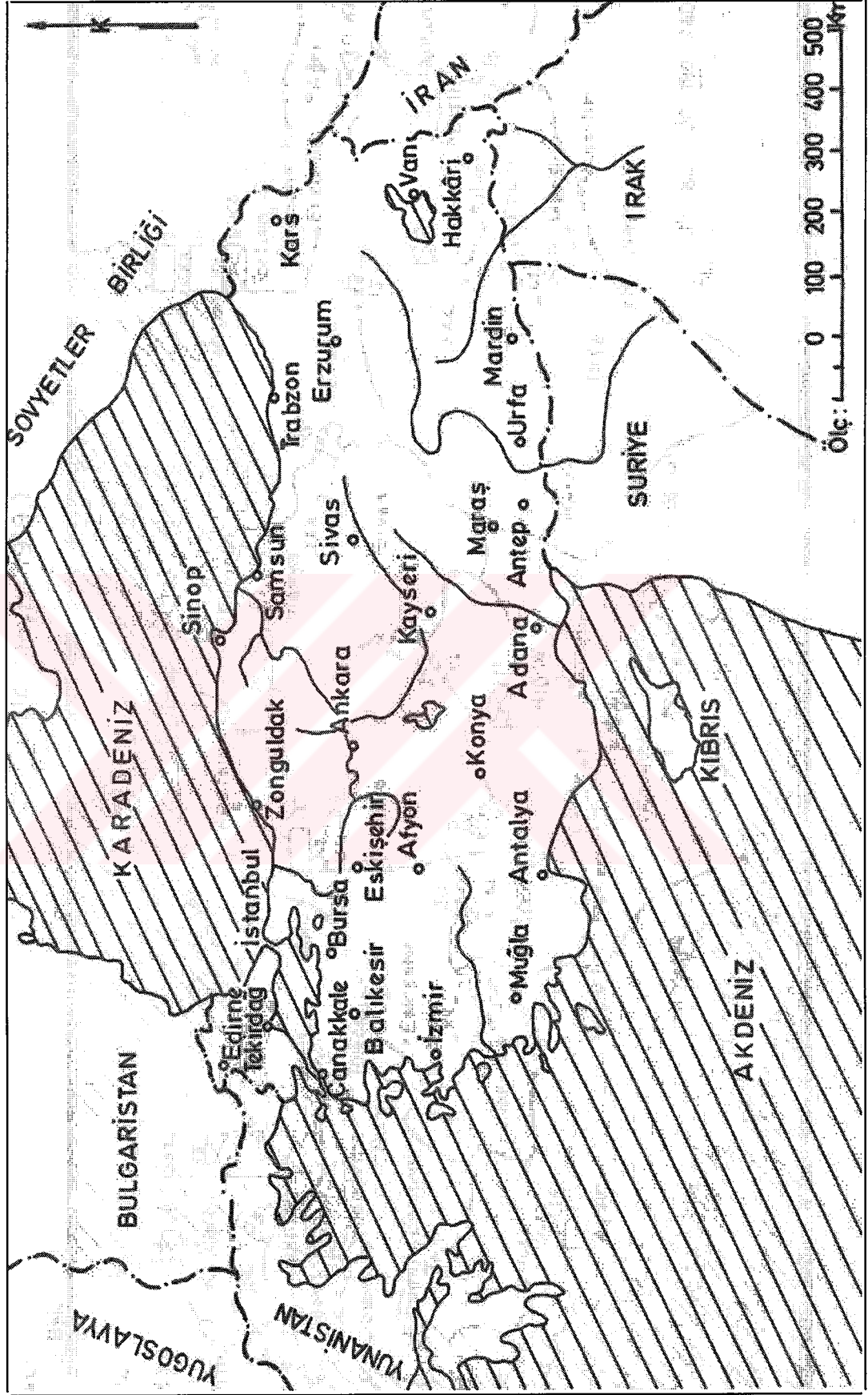


## 1921 YILI İTİBARIYLA KARA VE DEMİRYOLLARININ DURUMU \*



\* Türk İstiklal Harbi, C. VII, İdari Faaliyetler, Ankara, 1975, Harita-2.

## MİLLİ MÜCADELE SONUNDA ULAŞILAN TÜRKİYE SINIRLARI



**TÜRKİYE BÜYÜK MİLLET MECLİSİ'NİN MOSKOVA HÜKÜMETİNE  
BİRİNCİ ÖNERİSİ\***

**Ankara, 26 Nisan 1920**

1. Emperyalist Hükümetlere karşı harekatı ve bunların egemenliği ve sömürüsü altında bulunan ezilen insanların kurtuluşu amacını güden Bolşevik Ruslarla çalışma ve hareket birliğini kabul ediyoruz.

2. Bolşevik güçleri Gürcistan üzerine askeri harekat yapar ya da izleyeceği politika ve göstereceği etki ve nüfuz ile Gürcistan'ın da Bolşevik birliğine girmesini ve içlerindeki İngiliz güçlerini çıkarmak için bunlara karşı harekata başlamasını sağlarsa, Türkiye Hükümeti de emperyalist Ermeni Hükümeti üzerine bir askeri harekatı yöneltmeyi ve Azerbaycan Hükümeti'ni de Bolşevik devletler grubuna sokmayı yükümlenir.

3. Önce milli topraklarımızı işgal altında bulunduran emperyalist güçleri kovmak ve ilerde emperyalizme karşı meydana gelecek ortak mücadelelerimiz için iç güçlerimizi kurmak üzere şimdilik ilk taksit olarak beş milyon altının ve kararlaştırılacak sayıda cephane ve diğer savaş makine ve araçlar ve sağlık araçlarının ve yalnız doğuda harekat yapacak güçler için yiyeceklerin Rus Sovyet Cumhuriyetince sağlanması rica olunur.

Üstün saygılarımızın ve içten duygularımızın kabul edilmesini dileriz.

Büyük Millet Meclisi Reisi  
Mustafa Kemal

\* Yerasimos STEFANOS, *Türk-Sovyet İlişkileri (Ekim Devriminden Milli Mücadeleye)*, İstanbul, 1979, s.232.

**G.V.ÇİÇERİN'İN YUSUF KEMAL BEY'E GÖNDERDİĞİ YILDA 10 MİLYON  
ALTIN RUBLE TUTARINDA YARDIM VAAT EDEN MEKTUBU\***

**16 Mart 1921**

**No.11/390**

Sayın Başkan,

Türkiye'nin ekonomik kalkınmasına katkıda bulunmak amacıyla, Rus Sovyet Cumhuriyeti Hükümeti, Büyük Millet Meclisi Hükümeti temsilciliğinin bildirmiş olduğu isteğe uygun olarak, 1921 yılından başlayarak birbirini izleyen birkaç yıl boyunca yılda on (10) milyon Altın Rubleyi, sözü geçen hükümete ödemek kararını aldığını bilginize sunmakla şeref duyar. Rus Sovyet Hükümeti, ülkelerimizi birleştiren dostluğa uygun olarak ve Türkiye'ye karşı duygularının karşılıklı olduğunu bilerek, Türk halkının ekonomik refahına katkıda bulunmakla kıvanç duyar.

Saygılarımı kabul etmenizi dilerim, Sayın Başkan.

Rus Temsilciliği Başkanı ve  
Rusya Sovyet Sosyalist Federatif  
Cumhuriyeti Dışişleri Halk Komiseri  
Georgi Çiçerin

\* Yusuf Kemal TENGİRŞEK, *Vatan Hizmetinde*, Ankara, 1981, s.219.



**AZERBAYCAN SSC HÜKÜMETİ'NİN TÜRKİYE BÜYÜK MİLLET  
MECLİSİ'NE TELGRAFI\***

**23 Mart 1921**

Savaşı kazanan emperyalistlerin zorbalık ve baskısına boyun eğmek istemeyen ve İtilâf Devletleri'nin dünyanın paylaşılması ile ilgili planların ne kadar dayanaksız ve çürük olduklarını eleştiri yerine silahla kanıtlamakla gecikmeyen Türk milletinin kahramanca mücadelesine hayran olan Azerbaycan Sovyet Hükümeti, her zaman Türk halkına kardeş elini uzatmak isteğini göstermekteydi. Ancak bu isteğin gerçekleştirilmesine İtilaf işbirlikçisi, Gürcistan Menşevik Hükümeti engel olup, İtilaf'ın Türk Milleti'ne karşı tasarladığı planları aynen uygulayarak Azerbaycan Sovyet Hükümeti'ne Gürcistan üzerinden, Türk halkının ihtiyacı olan akaryakıtın geçirilmesine izin vermiyordu. Ama bugün, Gürcistan'ın üstünde de işçi -köylü iktidarının kızıl bayrağı dalgalanırken, Azerbaycan Sovyet Hükümeti Türk halkına sempatisini fiilen göstermek olanaklarına sahip oluyor ve elinden geldiği kadar yardımda bulunmak istiyor. Sovyet Gürcistanı'nın yardımı ile Baku'dan, Kars'a 30 sarnıç ham petrol ve 2 sarnıç benzin getiren bir katar yola çıkıyor, bu katarı Tiflis'te ayrıca 8 sarnıç gazyağı da eklenecektir.

Moskova'da anlaşmanın imzalanması ile dünya emekçilerinin kurtuluş beşiği olan Rusya ile devrimci Türkiye arasındaki dostluk ve dayanışma sağlam bir zemine oturtulduğu anda, Sovyet Azerbaycan'ın Türk halkına yaptığı bu ilk yardımın, Doğu'nun esaretten kurtuluşunun tarihsel yolunda, iki kardeş ulusun sıkı bağlılık ve işbirliği için yepyeni bir dönemi açmış olacağına Azerbaycan Sovyet Hükümeti tüm kalbiyle inanmaktadır.

Dışişleri Halk Komiseri

D. Hüseyinov

\* Yerasimos STEFANOS, *Türk-Sovyet İlişkileri (Ekim Devriminden Milli Mücadeleye)*, İstanbul, 1979, s.355.



**RFSC DIŐIŐLERİ HALK KOMİSERLİĐİ TEMSİLCİSİ'NİN TÜRKİYE BÜYÜK  
MİLLET MECLİSİ BAŐKANI MUSTAFA KEMAL'E MEKTUBU\***

**9 Nisan 1921**

Sayın Başkan,

Milli Hükümetin ve bu hükümetin başında önderliğini yaptığınız kahraman Türk Milleti'nin, bir kez daha, anavatanlarını işgal edip sömürü alanına katmak yolunda emperyalizmin yeni gayretini de boşa çıkarıp alt ettiğini görmek beni mutlu kılmaktadır. Fakat aynı zamanda büyük bir üzüntü ile, umulan hedefe varmak umutları tamamen kırılmış, yenilen ve topraklarınızı terk etmeye zorlanan Yunan ordu birliklerinin, çaresiz öfke ile, çekildikleri toprakları yağma ettiklerini ve halkı korkunç bir yoksulluk içine ittiklerini görüyoruz. Bunlar, açgözlüğünü tatmin etmekten başka hiç bir hedefi olmayan emperyalizmin bildiği tek şeyin yıkım olduğunu bir kez daha kanıtlamış oluyor. Büyük güçlkle ve olağanüstü gayretler harcayarak batı kapitalizminin ve emperyalizmin açgözlülüğünden kurtulabilmiş Emekçi Rusya, Türk Halkı'nın milli varlığını korumak ve savunmak için sürdürdüğü, şanlı mücadelesini büyük bir ilgi ile izlemektedir ve gücü yettiği kadar bu halkın acılarını dindirmeye hazırdır. Bu nedenle, sayın Başkan, RSFSC ve Sovyet Rusya emekçileri adına, zalim istilacının terk etmeden önce yakıp yıktığı bölgelerdeki halkın ihtiyaçlarını hafifletmek üzere lütfen 30.000 Altın Rublelik mütevazi armağanı kabul etmenizi dilerim. Rusya emekçilerinin bu kararınca kararınca armağanının, Türk halkının saldırgan emperyalizm ile Sovyet Rusya'nın emekçi kardeş hatta arasındaki farkı anlamasına yardım edeceği umudu bana onur vermektedir. Mektubuma son verirken, Türk Milleti'nin bağımsızlığı uğruna sürdürülen mücadelenizi tam ve başarılı bir biçimde sona erdirmeniz dileğiyle en derin ve üstün saygılarımın kabulünü dilerim, sayın Başkan.

RSFSC DıŐiŐleri Halk KomiserliĐi Temsilcisi

P. Medivany

\* Yerasimos STEFANOS, *Türk-Sovyet İliŐkileri (Ekim Devriminden Milli Mücadeleye)*, İstanbul, 1979, s.367.

**MOSKOVA BÜYÜKELÇİSİ ALİ FUAT PAŞA’NIN 15 TEMMUZ 1921’DE  
DIŞİŞLERİ VE MALİYE BAKANLIKLARINA GÖNDERDİĞİ ŞİFRE\***

**15 Temmuz 1921**

Dışışleri Bakanlığı’na

Maliye Bakanlığı’na

1. Moskova Antlaşması’nın imzasından sonra Sovyet Hükümeti’nin karşılıksız vermesini vaat ettiği 10.000.000 Altın Rublenin, bu yıla ait kısmından 4.000.000 Altın Ruble alınarak Trabzon Komutanı Seyfi Bey’e gönderilmiş ve 1.160.000 Rublenin de Dışışleri Bakanlığı’nın ..... tarih ve ..... numaralı şifresiyle bildirilen emri gereğince, Alman cephanesi ve fişek yapmaya mahsus aletler ve edavat satın alınması için Almanya’ya gönderilmiş olan Ataşemiliter Saffet Bey’e verilmek üzere Sovyet Hükümeti tarafından Stockholm’a transferi yapılmış ise de, henüz bu paranın Saffet Bey tarafından teslim alındığına dair bilgi alınamamıştır.

Bunlardan maada, 14 Mayıs 1921 tarihinde 240.000 Altın Ruble alınmış ve bu para elçiliğin mali sene masraflarıyla, esirlerin gönderilmesi ve nakliyat ücretleri karşılığı olarak şimdilik burada alıkonulmuştur. Bu senenin taksidinden henüz alınamayan, 4.600.000 Rubledir. Ataşemiliterimize, önce 760.000 Altın Ruble verilmesi kararlaştırılmış ise de sonradan Berlin temsilcimiz ile adı geçen kişinin gösterdiği lüzuma binaen, daha 400.000 Altın Ruble Sovyet Hükümeti’nden havale ettirilmiştir.

2. Bu senenin taksidinden geri kalan 4.600.000 Altın Rublenin alınması için pek çok kereler teşebbüslerde bulunulmuş ise de, başarı sağlanamamıştır. Verilen cevaplarda vaad olunan yıllık paranın bir gün gelip de Türkiye tarafından ya aynen veya karşılığı alınmak üzere verileceği düşünülmüş, bunun için Oltu madenlerinin imtiyazını teklif etmek gibi muamelede bulunulmuştur. Gerek bu muameleye ait ve gerekse Dışışleri Bakanlığı’nın olağanüstü ihtiyaçlarımıza karşılık istikraz veya diğer suretle Rusya’dan istediği 50.000.000 Altın Rubleye karşılık öne sürdükleri koşullar ve bu

husustaki görüşler, 30 Mayıs ve 10 Haziran tarihli şifrelerle arz edilmişti. Bu hususa henüz cevap alınamadığından 50.000.000 Altın Ruble hakkında yeni bir işleme teşebbüs edilmemiş ise de, geri kalan 4.000.000 Altın Rublenin alınması için teşebbüslerden geri durulmamış, fakat, bu kere verilen cevapta Rusya içinde baş gösteren pek büyük kıtlıktan dolayı şimdi bu paranın verilemeyeceği bildirilmiştir. İşbu para yardımından dönüş keyfiyeti Avrupalılarla son zamanda girişmiş olduğumuz siyasi ilişkilerden, bir çok teminatımıza rağmen hala şüphe edilmekte bulunulmasına dayanmış olduğunu hissetmekteyim. Eğer bu şüphelerin giderilmesinde başarı sağlanırsa ve ..... tarihli istikraz hakkındaki tekliflerine az çok uygun cevap verilirse, yeniden Rusya'dan para tedarikinin mümkün olabileceğini zan ve tahmin etmekteyim.

3. Esirlerin sevki ve nakliyat komisyonları tarafından verilecek hesap sonucunda Elçilik kasasında ihtiyaçtan fazla para mevcut olduğu takdirde derhal takdim olunacaktır.

4. Moskova elçiliğinin kurulmasından evvel müteaddit kişilerin Rusya Hükümeti'nden alıp Türkiye'ye götürdükleri paranın miktarını da kontrol etmek üzere elçiliğin kurulmasından önce, kimlere, ne cins ve ne miktar para verilmiş olduğu Rusya Hükümeti'nden sorulmuştur. Alınacak cevap derhal arz olunacaktır.

Moskova Sefiri  
Ali Fuad

\* *Dışişleri Bakanlığı Arşivi*, 2/c, (6), (1) (*Türk İstiklal Harbi, C.VII, İdari Faaliyetler*, Ankara, 1975, s.169-170).

**G. V. ÇİÇERİN'İN SOVYET RUSYA ANKARA BÜYÜKELÇİSİ S. P.  
NATSARENUS'A GÖNDERDİĞİ MEKTUP\***

**Moskova, 13 Ağustos 1921**

Ukrayna Başkumandanı Frounze, bir Türkiye - Ukrayna anlaşması imzalamak amacıyla Türkiye ile Ankara'da yapılacak görüşmelerde Ukrayna temsilcisi olarak atanmıştır. Ukrayna temsilcisi Kotsyubinski bunu Ali Fuat'a bilgi vermiştir. Ukrayna ile aramızdaki dostluk ilişkilerine dayanarak bu atama konusunda Türk Hükümeti'ne bilgi vermeye ve Türk Hükümeti'nden, görevini başarı ile yürütmesi için, Frounze'ye her olanağı sağlamasını istemeye görevlisiniz. Atanması Sovyet Cumhuriyetleri ile Türkiye arasındaki bağları güçlendirmek amacını gütmektedir ve aynı zamanda Başkumandan olan böyle yetkili bir kişinin bu yenilgi anında Ankara'yı ziyaret etmesi etkili olacaktır.

Mali felâket konusundaki raporunuzu göz önüne alarak ikinci 5.000.000 Altın Rublenin hemen gönderilmesinin olanaklarını arıyorum. Kendi güçlüklerimiz göz önüne alınırsa, bu, kolay bir iş değildir ama elimden geleni yapıyorum.

G.V.Çiçerin

\* Yerasimos STEFANOS, *Türk-Sovyet İlişkileri (Ekim Devriminden Milli Mücadeleye)*, İstanbul, 1979, s.395.

**MALİYE BAKANLIĞI'NIN GENELKURMAY BAŞKANLIĞI'NA 7 OCAK 1922  
TARİHİNDE YAZDIĞI TEZKERE\***

Trabzon'da maliye emrinde mevcut 1.100.000 Altın Rublenin İstanbul'a sevki ve oraca değiştirilmesi daha önce kararlaştırılmış ise de Osmanlı Bankası'nın ileri sürdüğü karşı öneri uygun görülmediğinden, bu altınların en güvenilir vasıta ile Samsun'a gönderilmesi Trabzon ili ile defterdarlığına duyurulduktan sonra vali ve defterdarla yapılacak görüşmelerle ve alacakları tedbirlerle adı geçen paranın salimen Samsun'a getirilmesinin emniyet altına alınması lüzumunun ilgililere emir buyurulması rica olunur.

Maliye Bakanı

Hasan Fehmi

\* *Harp Tarihi Arşivi (ATASE ARŞ.)*, No. 1/4299, Dlp. 30, G. 2, Kls. 1720, Dos. 607, F. 1. (*Türk İstiklal Harbi, C.VII, İdari Faaliyetler*, Ankara, 1975, s.170-171).

**RSFSC DIŐIŐLERİ HALK KOMİSERİ YARDIMCISININ  
RSFSC'NİN TÜRKiYE BÜYÜKELÇİSİ S. J. ARALOV'A TELGRAFI\***

**7 Mart 1922**

Türklere derhal üç buçuk milyon altın rublenin teslimine karar verildi. Bunu Mustafa Kemal'e iletiniz. Paranın Karabekir'in aracılığı ile değil, sizin elinizle teslim edilmesinde karar kıldık. Derhal parayı teslim alacak kişiyi Tiflis'e gönderiniz, Türk topraklarında kendisinin sağlam muhafızlar eşliğinde hareketini sağlayınız, Türk topraklarında altının nakli ve güvenliği için tüm sorumluluk Türk tarafına ait olacaktır.

L.Karahan

\* Yerasimos STEFANOS, *Türk-Sovyet İlişkileri (Ekim Devriminden Milli Mücadeleye)*, İstanbul, 1979, s.464.



**RSFSC DIŐIŐLERİ HALK KOMİSER YARDIMCISININ RSFSC'NİN  
TÜRKİYE'DEKİ BÜYÜKELÇİSİ S. İ. ARALOV'A TELGRAFI\***

17 Haziran 1922

Maslahatgüzar Zeki Hakkı Bey bize başvurarak, hükümetinin Fransız otomatik tüfekleri için 30.000 şarjör teslim edilmesi ricasını iletmiştir. Bu dileğın yerine getirilmesine karar verdik.

L.Karahan

\* Yerasimos STEFANOS, *Türk-Sovyet İlişkileri (Ekim Devriminden Milli Mücadeleye)*, İstanbul, 1979, s.478.

**MİLLİ MÜCADELE DÖNEMİ'NDE SOVYET RUSYA'DAN GELEN  
ASKERİ YARDIMLAR**

MALZEME CİNSİ	BİRİMİ	MİKTARI
Motorgambot	Adet	2
Top	Adet	96
Makinelitüfek	Adet	310
Tüfek	Adet	45.181
Aydınlatma Tabancası	Adet	22
Top Mermisi	Adet	167.110
Top Mermisi	Sandık	48
Piyade Mermisi	Sandık	53.562
Aydınlatma Mermisi	Adet	351
Bomba	Adet	200
Bomba	Sandık	123
Kılıç	Adet	60
Süngü	Adet	9.520
Toparлак	Adet	24
Cephane/Nakliye Arabası	Adet	6
Telsiz-Telgraf İst.	Adet	2
Dikenli Tel	Kangal	500
Mayın	Adet	350
Gaz Maskesi	Adet	19.359
Dürbün	Adet	6
Uçak Motoru	Adet	3
P.Mermi Fab.Teçhizatı	Sandık	18
Mermi Kovanı	Sandık	48
Mermi Kapsülü	Sandık	8
Mermi Çekirdeği	Sandık	104
Dumansız Barut	Sandık	10
Top Hartucu	Adet	15,711
Top Kapsülü	Adet	150
Top Kaması	Adet	22
Top Nişangahı	Adet	22
Top Nişan Dairesi	Adet	15
Top Nişangah Malzemesi	Sandık	3
Gazyağı	Kg.	28.624
Benzin	Kg.	18.704
Vazelin	Sandık	9
İlaç	Sandık	10
Ham Pamuk	Çuval	20
Yatak Çarşafı	Adet	3.692
Yastık Kılıfı	Adet	3.761
Don	Adet	3.440
Gömlük	Adet	3.496
Çimento	Fıçı	600
Fabrika Malzemesi	100.000 Lira Değerinde	

**MİLLİ MÜCADELE DÖNEMİ'NDE İTALYA'DAN GELEN ASKERİ YARDIMLAR**

<b>SATINALMA YOLUYLA GELEN MALZEMELER</b>		
<b>MALZEME CİNSİ</b>	<b>BİRİMİ</b>	<b>MİKTARI</b>
Uçak	Adet	30
Kamyon	Adet	150
Top	Adet	86
Makinelitüfek	Adet	500
Tüfek	Adet	25.000
Barut	Ton	97
Piyade Mermisi	Adet	56.310.000
Kapstül	Adet	10.000.000
Telsiz-Telgraf İstasyonu	Adet	2
Çadır	Adet	44.000
Takım Elbise	Adet	42.000
Ceket ve Pantolon	Adet	15.000
Fanila ve Fanila-Ceket	Adet	160.000
Matara	Adet	100.000
Uçak Malzemesi	3 Uçaklık	
Muhtelif Silah ve Mühimmat	Miktarı belirsiz	
Top Mermisi	Miktarı belirsiz	
Akaryakıt	Miktarı belirsiz	
Tıbbi Malzeme ve İlaç	Miktarı belirsiz	
Baraka (Askerlerin barınması maksatlı)	Miktarı belirsiz	
Battaniye	Miktarı belirsiz	
Muhtelif Demiryolu Malzemesi	Miktarı belirsiz	

<b>KAÇIRILMASINA GÖZ YUMULAN / YARDIM EDİLEN MALZEMELER</b>		
<b>MALZEME CİNSİ</b>	<b>BİRİMİ</b>	<b>MİKTARI</b>
Makinelitüfek	Adet	22
Tüfek	Adet	2.149
15'lik Obüs	Miktarı belirsiz	
Muhtelif Mühimmat	Miktarı belirsiz	

<b>KARŞILIKSIZ VERİLEN MALZEMELER</b>		
<b>MALZEME CİNSİ</b>	<b>BİRİMİ</b>	<b>MİKTARI</b>
Top	Adet	1
Et	Kamyon	1
Battaniye	Adet	1.500'den fazla
Un ve Galeta	20.000 kişilikten fazla	
Baraka (Telefon tesisatı ile)	Miktarı belirsiz	

**MİLLİ MÜCADELE DÖNEMİ'NDE FRANSA'DAN GELEN ASKERİ YARDIMLAR**

<b>SATINALMA YOLUYLA GELEN MALZEMELER</b>		
<b>MALZEME CİNSİ</b>	<b>BİRİMİ</b>	<b>MİKTARI</b>
Keşif Uçağı	Adet	1
Eğitim Uçağı	Adet	1
Uçak Hangarı	Adet	10
Uçak Yedek Motoru	Adet	4
Kamyonet	Adet	200
Hafif Makinelitüfek	Adet	1.500
Tüfek	Adet	30.000
Tabanca	Adet	1.000
Süngü	Adet	30.000
Piyade Tüfeğı Mermisi	Sandık	30.000
Hafif Makinelitüfek Mermisi	Sandık	2.735
El Bombası	Adet	100.000
Telsiz-Telgraf İstasyonu	Adet	3
Sahra Kablosu	Km.	500
Kompresör	Adet	1
Top Beşik ve Kaması	Adet	11
Top Malzemesi	Sandık	2
Hava Tulumbası	Adet	35
Şaplı Kösele	Ton	2
Benzin ve Motoryağı	Ton	130
Lokomotif	Adet	6
Tıbbi Malzeme	Miktarı belirsiz	
Kömür, Bakır ve Demir		
Makine Aletleri ve Uçak Malzemesi		
Vagon, Yağ ve Demiryolu Malzemesi		

<b>KAÇIRILMASINA YARDIM EDİLEN MALZEMELER</b>		
<b>MALZEME CİNSİ</b>	<b>BİRİMİ</b>	<b>MİKTARI</b>
Makinelitüfek	Adet	215
Tüfek Mekanizması	Adet	55,000
Sahra Telefonu	Adet	800
Önemli Miktarda Silah ve Mühimmat (Zeytinburnu Deposu'ndan)	Miktarı belirsiz	

<b>KARŞILIKSIZ VERİLEN MALZEMELER</b>		
<b>MALZEME CİNSİ</b>	<b>BİRİMİ</b>	<b>MİKTARI</b>
Bregeuet-14 A2 Keşif Uçağı	Adet	10
Muhtelif Tüfek	Adet	10.089
Tüfek Mermisi	Sandık	1.505
Üniforma ve Ayakkabı	Adet	10.000
At	Adet	2.000
Şehirlerarası Telefon Santrali	Adet	1
Kilikya Bölgesi'nde İnşa Edilen Kışla ve Kamplar	Miktarı belirsiz	

**WINCHESTER SİLAH ŞİRKETİNİN TÜRK HÜKÜMETİ'NİN SİLAH VE  
MÜHİMMAT ALIM İSTEĞİ İLE İLGİLİ ABD DIŞİŞLERİ BAKANLIĞI'NIN  
GÖRÜŞÜNÜ İSTEYEN YAZISI\***

Winchester Repeating Arms Co.  
New Haven, Conn., 28 Mayıs 1921

Sayın Frank S. Bright ,

Londra ve Paris'te bürolarının bulunduğunu bildiren New Yorklu Bay W. Scott-Boody, Türk Hükümeti'ne satmak için, bir miktar askerî tüfek ve fişegin piyasa fiyatlarını sormaktadır. Yeni Türk hükümetinin en önde ve etkili kişilerinden olan Edam Bey'in kendisinden bu fiyatları istediğini yazmaktadır.

Bu soruşturmaya ilişkin görüşmeleri başlatmadan önce, hükümetimizin bu konudaki tutumunun ne olduğunu öğrenmek istiyoruz. Sorunu Dışişleri Bakanlığına açıp sonuçları hemen telgrafla bildirebilerseniz minnet duyarız.

Konuyu kime açacağınızı bütünüyle sizin takdirinize bırakıyoruz. Ancak, söz konusu sipariş 300.000 tüfek ve 600.000.000 fişek için olduğundan, bizzat Dışişleri Bakanı Hughes'un kişisel ilgisine sunulacak önemde bulunduğunu sanıyoruz.

Anladığımız kadarıyla, bu konuda başka yapımcılara başvurulmamıştır. Bu yüzden, telgrafla cevabınızı yollarken, konudan hiç söz etmemenizi, yalnızca soruşturmanın sonucunu bildirmekle yetinmenizi salık veririz. En derin saygılarımızla,

Winchester Repeating Arms Co.  
Dış Satışlar Müdürü H.F. Beebe

\* Oral SANDER - Kurthan FİŞEK, *Türk-ABD Silah Ticaretinin İlk Yüzyılı (1829 - 1929)*, İstanbul, 1977, s.194-195.

**ABD.Lİ SİLAH TÛCCARI W.SCOTT BOODY'NİN TÛRK HÛKÛMETİ'NİN  
SİLAH VE MÛHİMMAT ALIM İSTEĞİ İLE İLGİLİ ABD DİŞİŞLERİ  
BAKANLIĞI'NIN GÖRÛŞÛNÛ İSTEYEN YAZISI\***

W. Scott-Boody

1 Haziran 1921

Sayın Charles Evan Hughes ,

Dışışleri Bakanı ,

Efendim ,

Paris'teki bir dostumdan aldığım mektupta, TÛrk hÛkÛmetinin satın alacağı 7.9 mm çapında 1908 model 300.000 adet Mavzer tÛfeđi ve bunların 600.000.000 adet Mavzer fişeđi için, en uygun ABD gönderme limanında f.o.b. fiyat ve teklifler istenmektedir.

Bu tÛfek ve cephanenin stokta bulunabileceđi olasılıđını gözeterek, konuyu bazı yapımcılarla görÛşmÛş, Springfield ve Philadelphia'daki Federal Silahlıklara da birer yazı göndermiřtim. Ancak, bu konuda daha ileri gitmeden, Amerika Birleřik Devletleri HÛkÛmeti'nin buna ilkece karřı olup olmadıđını öğrenmek istiyorum. GörÛşmeleri sürdürmemin uygun olup olmadıđını bir an önce bildirmeniz ricasıyla, saygılarımı sunarım.

W. Scott-Boody

\* Oral SANDER – Kurthan FİŐEK, *TÛrk – ABD Silah Ticaretinin İlk YÛzyılı (1829 - 1929)*, İstanbul, 1977, s.196.



**ABD DIŐIŐLERİ BAKANLIĐI'NIN TÜRİK HÜKÜMETİ'NİN SİLÄH VE  
MÜHİMMAT İSTEĐİYLE İLGİLİ BİR MÜTALAASI\***

DıŐıŐleri Bakanlığı Yakın DoĐu  
İŐleri Dairesi , 1 Haziran 1921

MüsteŐara Not

Sayın Bay Fletcher ,

Winchester Repeating Arms Company'nin Washington temsilcisi Bay Frank S. Bright, dün bana gelerek, Őirketinin DıŐ SatıŐlar Müdüründen aldıĐı bir mektubu gösterdi. Bu mektubun bir kopyası ektedir. GöreceĐiniz gibi, “yeni” diye söz edilen bir Türk Hükümeti, Winchester Őirketinden 300.000 tüfek ve 600.000.000 fiŐek satın almak istemektedir. “Yeni Türk Hükümeti” deyiminden ne kastedildiĐini bilmediĐim gibi adı geöen Edam Bey'i de tanımadıĐımı, dolayısıyla BakanlıĐımızın bu konuda görüŐ belirtmek durumunda bulunmadıĐımı kendisine söyledim. Ancak, adından söz edilen hükümet hakkında ek bilgiler almaktan çok memnun olacaĐım, Edam Bey hakkında da bazı Őeyler öğrenmek istediĐimi sözlerime ekledim. AnladıĐım kadarıyla. Bay Bright, ayrıntılı bilgi gönderilmesi isteĐiyle Őirketine telgraf çekmiŐ.

“Yeni Türk Hükümeti” deyiminden Ankara'daki milliyetöi hükümeti anlamak gerekiyorsa, o zaman, görüŐüme göre, bu silahların Türkiye'ye deĐil de BolŐevik Rusya'ya gideceĐini düşünebiliriz.

WDR/LVD

(imza)

\* Oral SANDER - Kurthan FİŐEK, *Türk - ABD Silah Ticaretinin İlk Yüzyılı (1829-1929)*, İstanbul, 1977, s.196-197.

**ABD DIŐIŐLERİ BAKANLIĐI'NIN TÜR K HÜ KÜ METİ'NE Sİ LAH VE  
MÜ Hİ MMAT SATILAMAYACAĐINI Bİ LDİ REN YAZISI\***

Dı ői őleri Bakanlıđı  
27 Haziran 1921

Bay W. Scott-Boody ,

100 West 80th Street New York City ,

Efendim,

Türk Hükümeti'ne 300.000 Mavzer tüfeđiyle 600.000.000 Mavzer fi őeđi satılmasının Dı ői őleri Bakanlıđı tarafından onaylanıp onaylanmayacađına ili őkin 1 Haziran 1921 tarihli mektubunuzu almı ő bulunuyoruz.

Cevap olarak, Yunanlılarla Kemalistler Őu anda sava ő durumunda buldukları i őin, taraflardan birine veya diđerine yapılacak her türlü yardımda bakanlıđımızın i őbirliđi veya rızasının söz konusu olamayacađını kesinlikle bildirmek isterim.

En sadık bendenizim.

Dı ői őleri Bakanı Y.  
Robert Bliss  
Bakan Ü çüncü Yrd.

\* Oral SANDER - Kurthan Fİ ŐEK, *Türk - ABD Silah Ticaretinin İlk Yü zyılı (1829-1929)*, İstanbul, 1977, s.198.

**MİLLİ MÜCADELE DÖNEMİ'NDE KARADENİZ VE EGE'DE  
ELE GEÇİRİLEN GEMİLER VE DİĞER DENİZ ARAÇLARI\***

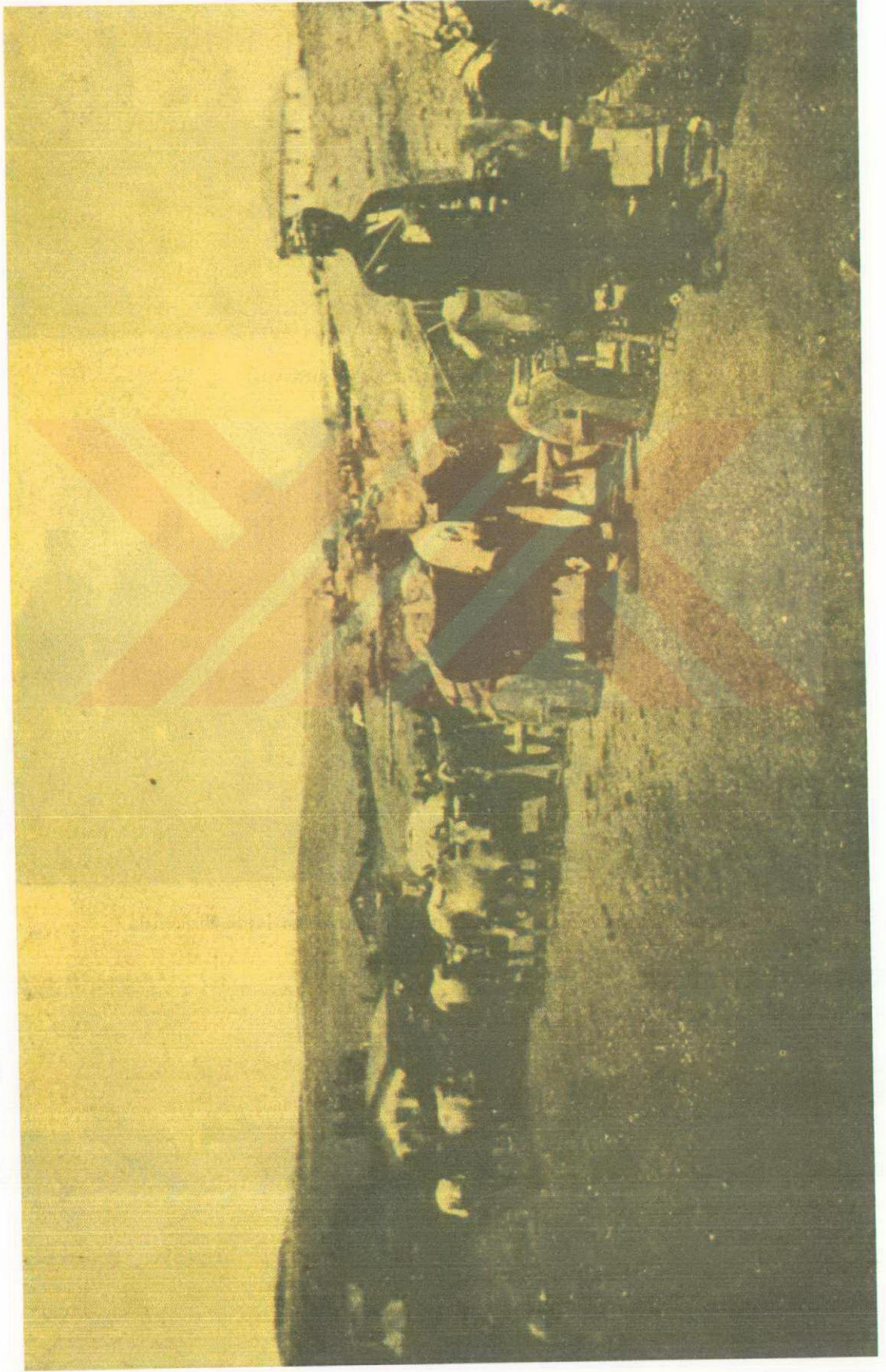
ELE GEÇEN GEMİNİN		A Ç I K L A M A L A R
YENİ ADI	ESKİ ADI	
Filya		28 Haziran 1920'de Giresun'da el konulan bir Yunan motorudur.
Gazal	Samsam	45 Tonluk ve 8 Mil süratli olup, 6 Eylül 1920'de Ereğli'de el konulan bir remorkördür.
Mebruke		90 Tonluk ve 5 Mil süratli olup, 6 Eylül 1920'de Ereğli'de el konulan bir motordur.
Ayyıldız		120 Tonluk ve 6 Mil süratli olup, 16 Eylül 1920'de Batum civarında Aydın Reis gambotu tarafından el konulan bir Yunan motorudur.
Şahin		1.300 Tonluk ve 7-8 Mil süratli olup, 6 Kasım 1920'de Ereğli'de el konulan Abranosyan Kumpanyası'na ait bir vapurdur.
Selamet	Samolet	13 Aralık 1920'de hizmete giren, Rize'de müsadere edilen bir motordur.
Batum	Petros	180 Tonluk ve 5 Mil süratli olup, 13 Mart 1921'de Trabzon açıklarında el konulan bir Yunan vapurudur.
İnönü		49 Tonluk ve 4-5 Mil süratli olup, 1 Nisan 1921'de İnebolu'da el konulan bir Yunan motorudur.
İzmir		13 Tonluk olup, 20 Mayıs 1921'de Bodrum'da ele geçirilen motorlu bir Yunan yelkenlisidir.
Bodrum		9 Tonluk olup, 20 Mayıs 1921'de Bodrum'da ele geçirilen motorlu bir Yunan yelkenlisidir.
Sakarya		20 Tonluk olup, Ege Denizi'nde ele geçirilen bir yelkenlidir.
Amasra	İslavonya	100 Tonluk ve 6-7 Mil süratli olup, 16 Nisan 1922'de Zonguldak'ta el konulan bir Çarlık Rusyası motorudur.
Ereğli	İnapa	100 Tonluk ve 6-7 Mil süratli olup, 16 Nisan 1922'de Zonguldak'ta el konulan bir Çarlık Rusyası motorudur.
Şile		250 Tonluk olup, Nisan 1922'de Sinop'ta ele geçirilen bir yelkenlidir.
Trabzon	Enosis	1.200 Tonluk ve 6-7 Mil süratli olup, 26 Nisan 1922'de Karadeniz'de el konulan bir Yunan şilebidir.
Samsun	Uranya	1.800 Tonluk ve 7-8 Mil süratli olup, 7 Ekim 1922'de Gazal römorkörü tarafından Karadeniz'de el konulan bir Yunan şilebidir.
İkdam		20 Tonluk ve 4 Mil süratli olup, 4 Aralık 1922'de İnceburun açıklarında Pontuşçuları taşırken el konulan bir motordur.
Derya		8 Tonluk ve 5 Mil süratli olup, 13 Mayıs 1923'de Trabzon açıklarında Pontuşçuları taşırken el konulan bir motordur.

\* *Türk İstiklal Harbi, C.V, Deniz Cephesi ve Hava Harekatı*, Ankara, 1964, s.18-101 ve s.215-217'deki bilgilerden derlenmiştir.

BATI CEPHESİ UÇAK BÖLÜĞÜ'NDE BİPLAN CİNSİ BİR UÇAK







190

CEPHEYE CEPHANE TAŞIYAN BİR KAĞNI KOLU

EK-24

## MİLLİ MÜCADELE DÖNEMİNDE HİBE VE SATINALMA YOLUYLA TEMİN EDİLEN KRİTİK ASKERİ MALZEMELER

GELDİĞİ YER MALZEME CİNSİ	SOVYET RUSYA			İTALYA			FRANSA			ALMANYA			TOPLAM		
	HİBE	SATIN ALMA	TOPLAM	HİBE	SATIN ALMA	TOPLAM	HİBE	SATIN ALMA	TOPLAM	HİBE	SATIN ALMA	TOPLAM	HİBE	SATIN ALMA	TOPLAM
Uçak					30	30	10	2	12		29	29	10	61	71
Motorgambot	2		2										2		2
Kamyon/Kamyonet					150	150		200	200					350	350
Lokomotif								6	6					6	6
Cephane Arabası	6		6										6		6
Top	96		96	1	86	87							97	86	183
Makineli tüfek	310		310		500	500		1.500	1.500				310	2.000	2.310
Tüfek	45.181		45.181		25.000	25.000	10.089	30.000	40.089		3.000	3.000	55.270	58.000	113.270
Tabanca								1.000	1.000					1.000	1.000
Top Mermisi (Adet)	167.110		167.110										167.110		167.110
Top Mermisi (Sandık)	48		48										48		48
P.Mermisi (x1000 Adet)					56.310	56.310					1.335	1.335		57.645	57.645
Piyade Mermisi (Sandık)	53.562		53.562				1.505	32.735	34.240				55.067	32.735	87.802
El Bombası (Adet)								100.000	100.000					100.000	100.000
Bomba (Adet)	200		200										200		200
Bomba (Sandık)	123		123										123		123
Barut (Ton)					97	97							97		97
Dumansız Barut (Sandık)	10		10										10		10
Mayın	350		350										350		350
Süngü	9.520		9.520					30.000					9.520	30.000	39.520
Kılıç	60		60										60		60
Telsiz-Teigraf	2		2		2	2		3					2	5	7
Sahra Kablosu (Km.)								500	500					500	500
Gaz Maskesi	19.359		19.359										19.359		19.359



**MONDROS MÜTAREKESİ SONRASI DURUM İLE BÜYÜK TAARRUZ ÖNCESİ DURUM ARASINDAKİ ASKERİ MALZEMELERİN MUKAYESESİ**

MALZEME CİNSİ	MÜTAREKE SONRASI	B.TAARRUZ ÖNCESİ	MÜTAREKE SONRASI İLE BÜYÜK TAARRUZ ÖNCESİ FARKI	DIŞ YARDIMLAR İLE TEMİN EDİLENLER	DIŞ YARDIMLAR İLE TEMİN EDİLENLERİN ORANI
Tüfek	68.631	200.000	131.369	113.270	% 86
Makinelitüfek	331	2.983	2.652	2.310	% 87
Top *	282	442	160	183	% 100
Uçak **	0	28	28	71	% 100
Gemi ***	2	34	32	17	% 53

\* Temin edilen topların tamamının cepheye ulaştırılmadığı, ulaştırılabilenlerden bir kısmının da muharebe zayıyatı olduğu değerlendirilmiştir.

\*\* Temin edilen uçakların bir kısmından pilot, yedek parça ve bakım yetersizliğinden dolayı yararlanılmadığı; uçakların bir kısmının da muharebe zayıyatı olduğu değerlendirilmiştir.

\*\*\* Temin edilen gemilerin 2 adedi Sovyet Rusya'dan alınan muharip nitelikteki motorgambotlar olup, diğer 15 adedi Karadeniz ve Ege'de ele geçirilen yük taşıma amaçlı gemilerdir.

**MİLLİ MÜCADELE'DE DIŞARIDAN ALINAN MALİ YARDIMLARIN MİLLİ SAVUNMA BAKANLIĞI BÜTÇELERİ İLE MUKAYESESİ**

1920 Yılı Milli Savunma Bakanlığı Bütçesi *	27.576.039 Lira
1921 Yılı Milli Savunma Bakanlığı Bütçesi *	54.160.058 Lira
1922 Yılı Milli Savunma Bakanlığı Bütçesi **	49.207.924 Lira
1920, 1921, 1922 Yılları MSB Bütçeleri Toplamı	130.944.021 Lira
1920, 1921, 1922 Yılları Dış Mali Yardımlar Toplamı	12.495.073 Lira
<b>Dış Mali Yardımların MSB Bütçelerine Oranı</b>	<b>% 9,54</b>

\* Alptekin MÜDERRİSOĞLU, *Kurtuluş Savaşının Mali Kaynakları*, Ankara, 1981, s.447.

\*\* *Türk İstiklal Harbi, C.VII, İdari Faaliyetler*, Ankara, 1975, s.166.

## ÖZGEÇMİŞ

1961 Yılında Erzurum'da doğdum. İlk ve orta öğrenimimi Bursa'da bitirdikten sonra 1979 yılında Kara Harp Okulu'na girip, 1983 yılında muhabere subayı olarak mezun oldum. Sırasıyla Siverek, Manisa, İzmit ve Girne'de görev yaptıktan sonra 2000 yılında Elazığ'a atandım. 2002 Yılında Fırat Üniversitesi Sosyal Bilimler Enstitüsü Tarih Anabilim Dalı Cumhuriyet Tarihi Bilim Dalı'nda yüksek lisans programına başladım. Halen 8.Kolordu Komutanlığı'nda görev yapmaktayım. Evli ve iki çocuk babası olup, orta derecede İngilizce bilmekteyim.

**Mesut KUTLU**

