

**T.C.
YILDIZ TEKNİK ÜNİVERSİTESİ
FEN BİLİMLERİ ENSTİTÜSÜ**

**TİCARİ ARAÇ DİREKSİYON SİSTEMLERİ İÇİN KULLANILAN DEĞİŞKEN
DEPLASMANLI PALETLİ POMPANIN MEKANİK KONSTRÜKSİYONUNDAKİ
DAVRANIŞLARIN İNCELENMESİ**

ŞULE ÖZKAN

**YÜKSEK LİSANS TEZİ
MAKİNE MÜHENDİSLİĞİ ANABİLİM DALI
KONSTRÜKSİYON PROGRAMI**

**DANIŞMAN
YRD. DOÇ. DR. MUHARREM ERDEM BOĞOÇLU**

İSTANBUL, 2015

T.C.
YILDIZ TEKNİK ÜNİVERSİTESİ
FEN BİLİMLERİ ENSTİTÜSÜ

**TİCARİ ARAÇ DİREKSİYON SİSTEMLERİ İÇİN KULLANILAN DEĞİŞKEN
DEPLASMANLI PALETLİ POMPANIN MEKANİK KONSTRÜKSİYONUNDAKİ
DAVRANIŞLARIN İNCELENMESİ**

Şule ÖZKAN tarafından hazırlanan tez çalışması 04.12.2015 tarihinde aşağıdaki jüri tarafından Yıldız Teknik Üniversitesi Fen Bilimleri Enstitüsü Makine Mühendisliği Anabilim Dalı'nda **YÜKSEK LİSANS TEZİ** olarak kabul edilmiştir.

Tez Danışmanı

Yrd. Doç. Dr. Muharrem Erdem BOĞOÇLU
Yıldız Teknik Üniversitesi

Jüri Üyeleri

Yrd. Doç. Dr. Muharrem Erdem BOĞOÇLU
Yıldız Teknik Üniversitesi

Yrd. Doç. Dr. Berna ALPAN BOLAT
Yıldız Teknik Üniversitesi

Yrd. Doç. Dr. İsmail GERDEMELİ
İstanbul Teknik Üniversitesi

Bu alıřma, Yıldız Teknik Üniversitesi Bilimsel Arařtırma Projeleri Koordinatörlüğü' nün 0079.STZ.2013-1 numaralı SANTEZ projesi ile desteklenmiřtir.

ÖNSÖZ

Dinamik fonksiyonlar ve paletli pompalar ile ilgili hazırlanan bu çalışmanın pompa tasarımına önemli katkılar sağlamasını temenni ediyorum.

Tez çalışmam boyunca beni yönlendiren ve destekleyen Sayın Yrd. Doç. Dr. Muharrem E. BOĞOÇLU hocama, bu çalışmaya olan katkılarından dolayı Sn. Mehmet Emin ÇETİN 'e ve Sn. Alper TOMBAK 'a teşekkür ederim. Her zaman olduğu gibi bu çalışmamda da bana desteklerini esirgemeyen çok kıymetli aileme şükranlarımı sunarım.

Eylül , 2015

Şule ÖZKAN

İÇİNDEKİLER

	Sayfa
SİMGE LİSTESİ	viii
KISALTMA LİSTESİ	x
ŞEKİL LİSTESİ.....	xi
ÖZET	xiii
ABSTRACT	xv
BÖLÜM 1	
GİRİŞ.....	1
1.1 Literatür Özeti	1
1.2 Tezin Amacı	2
1.3 Hipotez	2
BÖLÜM 2	
PALETLİ POMPALAR	3
2.1 Çalışma Prensibi	3
2.2 Palet Tipleri	5
2.3 Malzeme Seçimi	6
2.4 Karşılaşılan Problemler	6
2.4.1 Aşınma	6
2.4.2 Dengelenmemiş Kuvvet	6
2.4.3 Kavitasyon.....	7
2.5 Değişken Deplasmanlı Paletli Pompalar	8
BÖLÜM 3	
DİNAMİK DAVRANIŞ DENKLEMLERİNİN OLUŞTURULMASI.....	10
3.1 Transfer Fonksiyonları	10
3.1.1 Oransal Transfer Fonksiyonu	10
3.1.2 İntegral Transfer Fonksiyonu	11

3.1.3	Diferansiyel Transfer Fonksiyonu	11
3.1.4	Zaman Geçikmeli Sistemler İçin Transfer Fonksiyonu.....	12
3.1.5	1. Dereceden İvmelenen Oransal Sistemler İçin Transfer Fonksiyonu	12
3.1.6	2. Dereceden İvmelenen Oransal Sistemler İçin Transfer Fonksiyonu	14
3.2	Pompanın Modellenmesi.....	15
BÖLÜM 4		
FOURIER SERİLERİ VE FOURIER DÖNÜŞÜMÜ		17
4.1	Fast Fourier Dönüşümü	17
4.2	Fast Fourier Dönüşümünün MATLAB Ortamına Aktarılması	19
4.2.1	FFT Oluşturma	19
4.2.2	FFT Çizdirme	20
BÖLÜM 5		
DENEY DÜZENİĞİ VE ÇIKTILAR		22
5.1	Deney Düzenliği	22
5.2	Elde Edilen Sonuçlar.....	23
5.3	Dinamik Davranış Grafikleri	25
BÖLÜM 6		
SONUÇ VE ÖNERİLER		33
KAYNAKLAR.....		34
EK-A		
DETAY ÇİZİMİ		35
EK-B		
SHELL SPIRAX S4 ATF HDX.....		36
EK-C		
AKIŞ DİYAGRAMI		37
EK-D		
PROGRAM KODLARI.....		39
D-1	MainS.....	39
D-2	AnalyseS	39
D-3	AverageS.....	41
D-4	AverageS2.....	43
D-5	dynamicFuction_1.....	45
D-6	dynamicFuction_2.....	46
D-7	dynamicFuction_3.....	46
D-8	dynamicFuction_4.....	46

ÖZGEÇMİŞ.....	47
---------------	----

SİMGE LİSTESİ

a	Kofaktör
A_s	Etkili alan
b	Kofaktör
C_0	Hız amplifikasyonu oranı
$c_1,$	Fonksiyon sabiti
c_2	Fonksiyon sabiti
c_3	Fonksiyon sabiti
d	Vektör
D	Sönüm sabiti
D_s	Sönüm oranı
f	Frekans
K	Frekans kofaktörü
K_R	Transmisyon oranı
K	Transfer sabiti
l_1	Mesafe birimi
l_2	Mesafe birimi
N	Ayrık sinyal sayısı
r	Örnek sayısı
T	Sinyal fonksiyonun periyodu (s)
t	Zaman (s)
T_t	t zamanı içinde gecikme
T	Zaman sabiti
TF	Transfer fonksiyonu
$X(T)$	Zamana bağlı fonksiyon
$X(\Omega)$	Frekansa bağlı fonksiyon
x_e	Adım girişi
x_a	Adım çıkışı
X_k	Değişken parametresi
$Y(\Omega)$	Frekansa bağlı fonksiyon
Y_k	Değişken parametresi
$Z(\Omega)$	Frekansa bağlı fonksiyon
Z_k	Değişken parametresi
W	Bilinmeyen

Ω Açısal hız (Rad.S-1)
 ε Darbe süresi

KISALTMA LİSTESİ

Abs	Mutlak deęer
DFT	Discrete Fourier Transformation (Ayrık Fourier Dönüşümü)
FFT	Fast Fourier Transformation (Fast Fourier Dönüşümü)
Freq	Frekans

ŞEKİL LİSTESİ

	Sayfa
Şekil 2. 1 Paletli pompa ana elemanlar	4
Şekil 2. 2 Paletli pompa çalışma prensibi	4
Şekil 2. 3 Kanat tipleri.....	5
Şekil 2. 4 Dengelenmemiş kuvvet	7
Şekil 2. 5 Dengelenmiş paletli pompa	7
Şekil 2. 6 Değişken deplasmanlı paletli pompa	8
Şekil 2. 7 Otomatik kontrol edilen değişken deplasmanlı paletli pompa.....	9
Şekil 3. 1 Oransal transfer fonksiyon.....	10
Şekil 3. 2 P eleman sembolü.....	10
Şekil 3. 3 I-eleman sembolü	11
Şekil 3. 4 D-eleman sembolü	11
Şekil 3. 5 Adım cevabı.....	12
Şekil 3. 6 Zaman gecikmeli sistem örneği.....	12
Şekil 3. 7 P-T1 eleman örneği	13
Şekil 3. 8 P-T1 eleman adım girişi cevabı.	13
Şekil 3. 9 P-T1 eleman sembolü	13
Şekil 3. 10 P-T2 eleman örneği	14
Şekil 3. 11 $D < 1$ adım cevabı.....	14
Şekil 3. 12 $D > 1$ adım cevabı.....	15
Şekil 3. 13 P-T2 eleman sembolü	15
Şekil 3. 14 Değişken deplasmanlı paletli pompa	15
Şekil 4. 1 Zaman sinyalini ayrıştırma	18
Şekil 4. 2 Sinyali iki yeni sinyale bölme	18
Şekil 4. 3 Kaydedilen sinyaller	21
Şekil 4. 4 Kaydedilen sinyallerin frekans dönüşümü	21
Şekil 5. 1 Pompa test düzeneği şeması	22
Şekil 5. 2 Test ünitesinde gösterim	23
Şekil 5. 3 Tasarımda gösterim	23
Şekil 5. 4 10 bardaki ölçümler	24
Şekil 5. 5 25 bardaki ölçümler	24
Şekil 5. 6 50 bardaki ölçümler	25
Şekil 5. 7 Basınç değerleri.....	26
Şekil 5. 8 Devir değerleri.....	26

Şekil 5. 9	Transfer fonksiyonları.	27
Şekil 5. 10	4 Hz için oluşturulan fonksiyon	29
Şekil 5. 11	4 Hz için oluşturulan fonksiyon	30
Şekil 5. 12	8 Hz için oluşturulan fonksiyon	31
Şekil 5. 13	8 Hz için oluşturulan fonksiyon	31

**TİCARİ ARAÇ DİREKSİYON SİSTEMLERİ İÇİN KULLANILAN DEĞİŞKEN
DEPLASMANLI PALETLİ POMPANIN MEKANİK KONSTRÜKSİYONUNDAKİ
DAVRANIŞLARIN İNCELENMESİ**

Şule ÖZKAN

Makine Mühendisliği Anabilim Dalı

Yüksek Lisans Tezi

Tez Danışmanı: Yrd. Doç. Dr. Muharrem Erdem BOĞOÇLU

Paletli pompalar birçok alanda orta ve düşük viskoziteli sıvıların transferinde yaygın olarak kullanılan özellikle düşük gürültü seviyeleri sebebiyle kapalı alanda çalışan hidrolik sistemlerde tercih edilen pozitif deplasmanlı aktarım pompalarıdır. Ürettikleri debi pompa hacimlerine göre yüksektir. Paletli pompa, paletleri bir halka boyunca hareket ettirerek pompalama hareketi yapar. Paletli pompa rotor, paletler, stator ve üzerinde giriş ve çıkış delikleri bulunan dağıtım plakalarından oluşur. Rotor, elektrik motoru tarafından döndürülür. Bu esnada paletler merkezkaç kuvvetinin etkisiyle açılır. Stator ile temasa geçer. Stator sabittir, dönmez. Rotor döndükçe önce büyüyen sonra küçülen hacimler oluşur. Yani emilir ve basılır. Basit gözüken bu çalışma sisteminde, tasarımı birçok parametre etkilemektedir.

Bu çalışmada değişken deplasmanlı paletli pompanın mekanik konstrüksiyonu incelenmiş ve dinamik davranış denklemleri oluşturulmuştur. Teorik hesaplar yapılarak konstrüksiyonun incelenmesi yerine deneysel yöntemlerle transfer fonksiyonu oluşturulmuştur. MATLAB ile yazılan program vasıtasıyla basınç-devir testlerinden elde edilen veriler Fast Fourier serileri yardımıyla zaman domaininden frekans domainine çevrilmiştir. Deneysel verilerle elde edilen transfer fonksiyonu eğrisi kullanılarak ve basıncın ikinci mertebeden olduğu kabul edilerek optimizasyonla denklem parametreleri bulunmuştur. Frekans ve zaman alanlarında basıncın dinamik davranış denklemleri oluşturulmuş ve tasarım yönlendirilmiştir.

Anahtar Kelimeler: Paletli Pompa, Deęişken Deplasman, Direksiyon, Dinamik Davranış.

**ANALYSIS OF MECHANIC CONSTRUCTION BEHAVIOR FOR VARIABLE
DISPLACEMENT VANE PUMP FOR STEERING SYSTEM IN COMMERCIAL
VEHICLE**

Şule ÖZKAN

Department of Mechanical Engineering

MSc. Thesis

Adviser: Asst. Prof. Dr. Muharrem Erdem BOĞOÇLU

The vane pumps , which especially are preferred for working closed areas in hydraulic system, use in many areas of transferring medium and low viscosity liquids commonly. The pump produce higher flow that considering its volume. Vane pump pumping the liquid with vanes moving. The vane pumps composed of rotor, stator, vanes and a plate that has inlet and outlet parts located on. The rotor is rotated by the electric motor. Meanwhile vanes opens under the influence of centrifugal force. Into contact with the stator. Stator is fixed, it does not rotate. When the rotor rotates, firstly bigger than smaller volumes are formed. In other word absorbed and pressed the volume. In this system design is affected by many parameters.

In this study, mechanical construction behavior for variable displacement vane pump are investigated and dynamic response are made. Instead of using theoretical calculating; experimental techniques are used for transfer functions. With using a program is written in MATLAB; pressure-rpm test results are transferred with Fast Fourier Transformation. Fuction parametres are made up with transfer function line and accepting the pressure into second-degree. Dynamic response fuction for pressure are made and the design are directed with this function.

Keywords: Vane pumps, variable displacement, steering system, dynamic response

1.1 Literatür Özeti

Literatür özetinde değişken deplasmanlı paletli pompalar ile ilgili yapılan yayınlara verilmiştir.

Tyler Bo Li [1], “Design and control of a variable displacement vane pump for valveless hydraulic actuation” isimli doktora tezinde, değişken deplasmanlı paletli pompa tahrikli bir hidrolik sistemi modelleyip, kontrolünü yaparak verim değerlerini araştırmıştır. Bu çalışmada, hidrolik sistem kontrolünde daha az valf kullanmak amacı ile servo kontrollü bir DC motor tarafından tahrik edilen değişken deplasmanlı paletli bir pompa (VDP) kullanılmaktadır. Çalışmada PD/Smith Predictor temelli bir kontrolör ve bir sliding mode kontrolör yardımı ile lineer ve nonlineer kontrol uygulamaları yapılarak deneysel ve teorik çalışmalar gerçekleştirilmiştir. Kontrolörler bir serbestlik dereceli sistem için uygulanmış, ve hareket izleme sonuçları karşılaştırmalı olarak gösterilmiştir. Sonuçta bu tip değişken deplasmanlı pompa tahriklerinde önemli enerji tasarrufları yapılabileceği görülmüştür.

Marco Cavallari [2], “A lumped parameter model for the pressure and vibration analysis of variable displacement vane pumps” isimli doktora tezinde, belirlenmiş değerlere sahip bir değişken deplasmanlı pompanın basınç ve titreşim davranışları incelenmiştir. Bu çalışmada, pompa içinde oluşan değişken basınçlar, Euler yaklaşımı kullanılarak 26 kontrol hacmi bölgesi oluşturularak dinamik model elde edilmiştir. Bu sayede istenmeyen dinamik etkilerin azaltarak bir prototip oluşması sağlanmıştır. Yapılan deneysel çalışmalarla tasarım verimliliği kontrol edilmiştir.

Murat Korkmazođlu [3], "Paletli pompaların dizaynı ve karakteristikleri" adlı yüksek lisans tezinde pozitif paletli pompaların tasarım parametreleri incelenmiş ve bunların sistem performansına etkileri araştırılmıştır. Sistem performansını tayin eden debi, moment ve güç ifadeleri boyutsuz çalışma parametreleri ve geometrik büyüklükler cinsinden elde edilip tasarım ilkeleri belirlenmiştir. Sonuç olarak; paletler sistem çalışırken doğacak olan hidrolik dengesizliklerinin ortadan kaldırılması gerektiđi; pompa da debi, bilinen palet genişliđi için eksantrisite ve rotor yarıçapı ile artmakta olduđu; debi, palet geometrik büyüklükleri palet genişliđi ve palet stroku ile artarken palet kalınlıđı ile azalma eğilimi gösterdiđi; palet sayısı ile debinin lineer bađımlı olduđu , pompa giriş gücü de eksantrisite ve palet geometrik büyüklükleriyle arttıđı tespit edilmiştir.

1.2 Tezin Amacı

Direksiyon ve vites sistemlerinde tercih edilen paletli pompaların tasarımına yönelik son zamanlarda oldukça fazla araştırma yapılmaktadır. Özellikle deđişken deplasmanlı pompada elde edilen enerji tasarrufundan dolayı bu yöndeki çalışmalar hız kazanmıştır. Bu çalışmada pompa basıncındaki deđişimin sistem üzerindeki etkisi bilgisayar yardımıyla oluşturulan model üzerinden incelenmiştir.

1.3 Hipotez

Fourier serileri yardımıyla dinamik davranış denklemleri ile sistem modeli oluşturulmuştur. Böylece deneysel sonuçlardan teorik hesaplara gidilerek daha etkin bir çözüm sağlanmıştır.

BÖLÜM 2

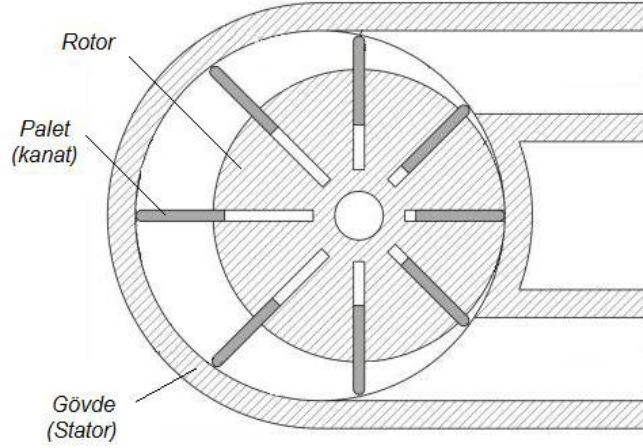
PALETLİ POMPALAR

Günümüzde birçok alanda kullanılan paletli pompalar orta ve yüksek basınç uygulamalarında sıkça kullanılmaktadır. Özellikle otomotiv alanında otomatik vites, direksiyon sistemi uygulamalarında kullanılmaktadır. Havacılık servisi, petrol endüstrisi, yakıt transferleri, deniz taşımacılığı, güç üretimi gibi birçok alanda kullanımı uygun olup, LPG, amonyak, çözücüler, benzin, alkol ve fueloil gibi düşük ve orta viskoziteli sıvıların transferinde idealdirler.

Paletli pompalar alçak gürültü seviyeleriyle ön planda olan bir hidrolik pompa türüdür. Pompa dış hacmine göre yüksek miktarlarda debi üretirler. Bunların yanısıra kompakt bir yapıda olmaları avantaj olarak görülebilir.

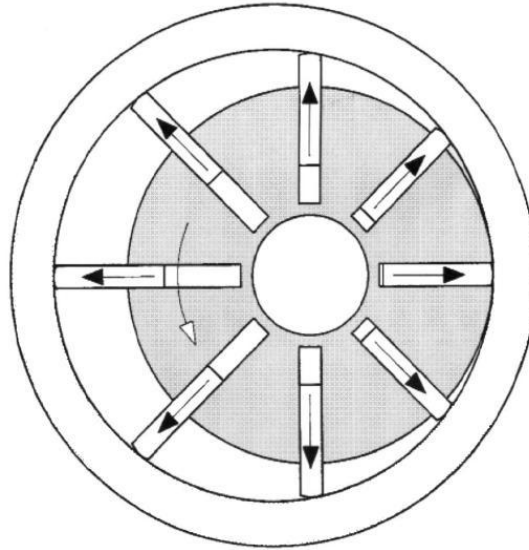
2.1 Çalışma Prensibi

Paletli pompalar, pompa gövdesi (stator) içine yerleştirilmiş dönebilen bir rotor ve rotor üzerine açılmış kanallarda içeri ve dışarı hareket edebilen kanatlar olmak üzere 3 temel bileşenden oluşur (Şekil 2.1). Gövde eksenine ile rotor merkezi arasında eksantriklik vardır. Pompa debisinin ayarlanmasında bu eksantriklik çok büyük bir etkidir. Merkezler arasındaki mesafe arttıkça pompa debisi de artmaktadır.



Şekil 2.1 Paletli pompa ana elemanlar

Rotorun hareketi ile oluşan merkezkaç kuvvetinin etkisiyle kanatlar dışarı doğru savrulur. Merkezkaç kuvvetinin tam anlamıyla oluşup, sızdırmazlığın sağlanması için pompanın belirli bir hıza ulaşması şarttır. Kanatlı pompaların minimum devir sayısı 600 d/dak civarındadır [4]. Savrulan kanatlar rotor ile stator arasında belirli bir hacmi süpürmeye başlayacaktır. Bu hacim giriş ağzından çıkış ağzına doğru önce artar, sonra azalır. Bu sayede pompalama işlemi gerçekleşmektedir (Şekil 2.2).

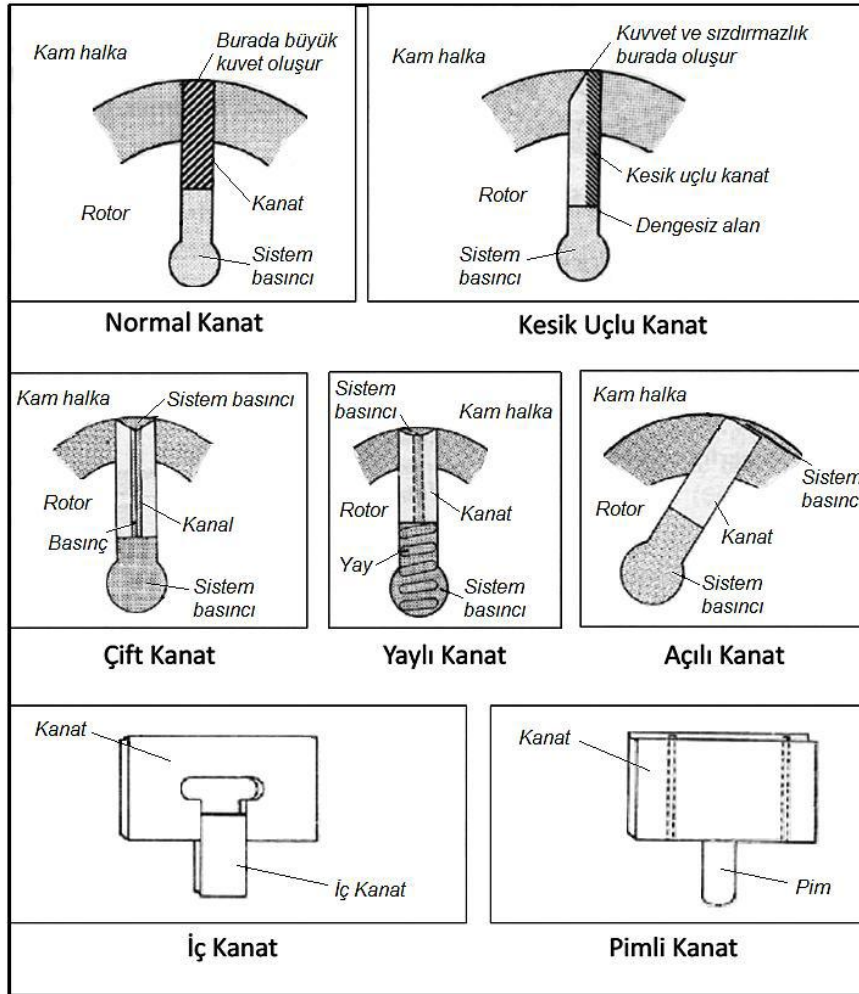


Şekil 2. 2 Paletli pompa çalışma prensibi

Ayrıca paletlerin dışarı doğru hareketi palet arkasına yerleştirilen yaylar ile veya sistem basıncıyla beslenmesiyle de desteklenebilmektedir. Bu tür uygulamalar sızdırmazlığı daha iyi sağlamak adına geliştirilmiştir.

2.2 Palet Tipleri

Farklı yapı ve tipte kanatlar kullanılmaktadır. Palet şeklinin belirlenmesindeki en önemli girdi palet ucunun pompa gövdesine (ya da aşınma halkasına) uygulayacağı kuvvetin kontrol edilmesidir. Bir diğer husus ise rotor kanalları içinde paletlerin sıkışmadan, serbest hareket edebilmesidir. Bütün bunların yanı sıra palet seçiminde sızdırmazlık ön plana çıkmaktadır. Rotor kanalları ile paletler arası sızdırmazlık ve palet ucu ile aşınma halkası arasındaki sızdırmazlık yeterince sağlanmalıdır. Pompada kullanılacak sıvının viskozitesi de palet seçiminde göz önünde bulundurulmalıdır.



Şekil 2. 3 Kanat tipleri

2.3 Malzeme Seçimi

Paletli pompa gövdeleri genellikle demir döküm veya çelik dökümden imal edilir. Rotor malzemesi olarak da genellikle çelik alaşımları kullanılır. Palet malzemesi seçiminde karbon grafit, viton, ryton, PPS, teflon, pik, yüksek hız çeliği gibi oldukça geniş bir yelpaze vardır. Kanat malzemesinin seçiminde pompa kullanım alanının önemi ön plana çıkmaktadır. Kullanılacak akışkanın özelliklerine bağlı olarak uygun palet malzemesi seçilmesi gerekmektedir.

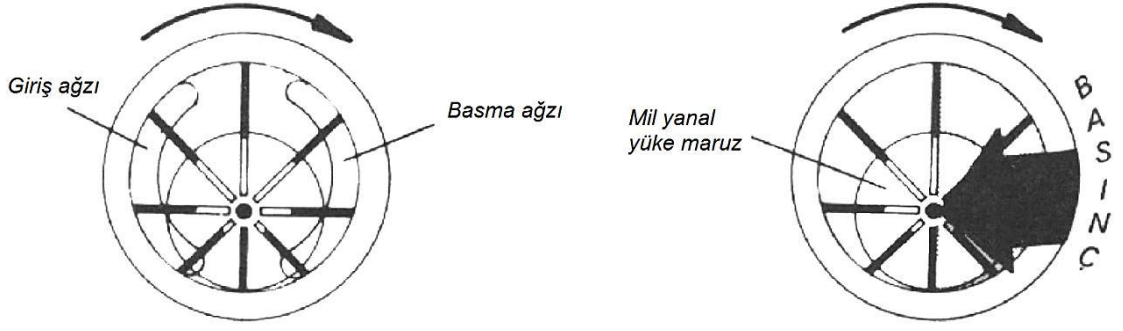
2.4 Karşılaşılan Problemler

2.4.1 Aşınma

Aşınma problemleri birçok alanda karşımıza çıktığı gibi paletli pompalarda da karşımıza çıkmaktadır. Pompa kanatları ile aşınma halkası arasındaki sürtünme pompa çalıştığı sürece devam etmektedir. Bu sürtünmeye bağlı olarak kanat uçlarında ve halkada aşınma meydana gelmektedir. Aşınma halkasının adı da buradan gelmektedir. Pompa gövdesi içine kanat uçlarının temas edeceği yere halka koyularak aşınma problemi sonucu halkanın değiştirilmesiyle pompanın kullanımına devam edilmesi amaçlanmaktadır. Palet tipi seçiminde aşınma ele alınması gereken önemli bir husustur.

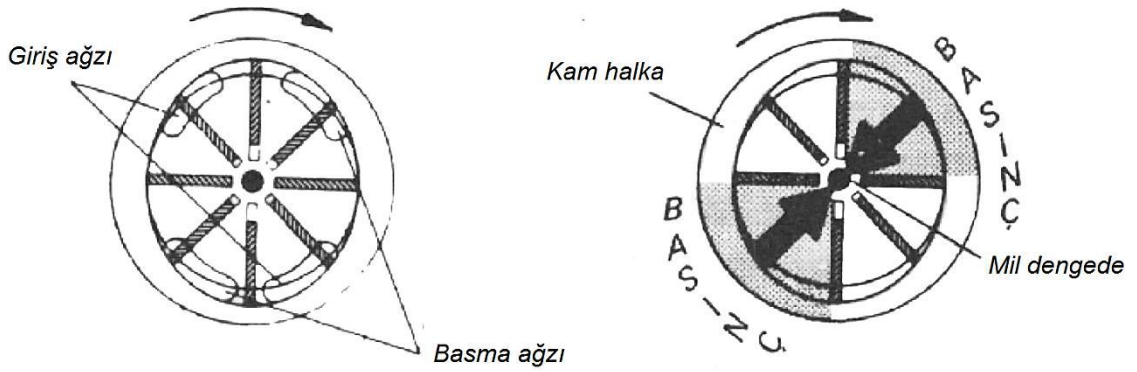
2.4.2 Dengelenmemiş Kuvvet

Paletli pompada çok farklı iki basınç vardır. Birincisi emiş bölümündeki atmosferik basınçtan düşük, diğeri basma ağzındaki çalışma basıncıdır. Özellikle çalışma basıncının yüksek olduğu durumlarda rotor mili tek yönde ciddi bir yanal yüke maruz kalır. Bundan dolayı bu tip pompalara dengelenmemiş kanatlı pompalar denir. Bu durumda (dengelenmemiş durum) oluşan yük, pompa mil yatağının aşınmasına neden olabilir. Bundan dolayı yüksek basınç gerektiren sistemlerde kullanılmazlar [4].



Şekil 2. 4 Dengelenmemiş kuvvet

Pompa gövdesinde eliptik bir yapı kullanılarak, pompanın bir tam tur hareketinde iki pompalama yapılır. Böylece pompada iki giriş ve iki çıkış bölümü elde edilir. Sonuçta karşılıklı olarak birbirini dengeleyecek kuvvetler elde edilir. Bu tür pompalar da dengelenmiş (iki odalı) paletli pompa olarak isimlendirilir (Şekil 2.5).



Şekil 2. 5 Dengelenmiş paletli pompa

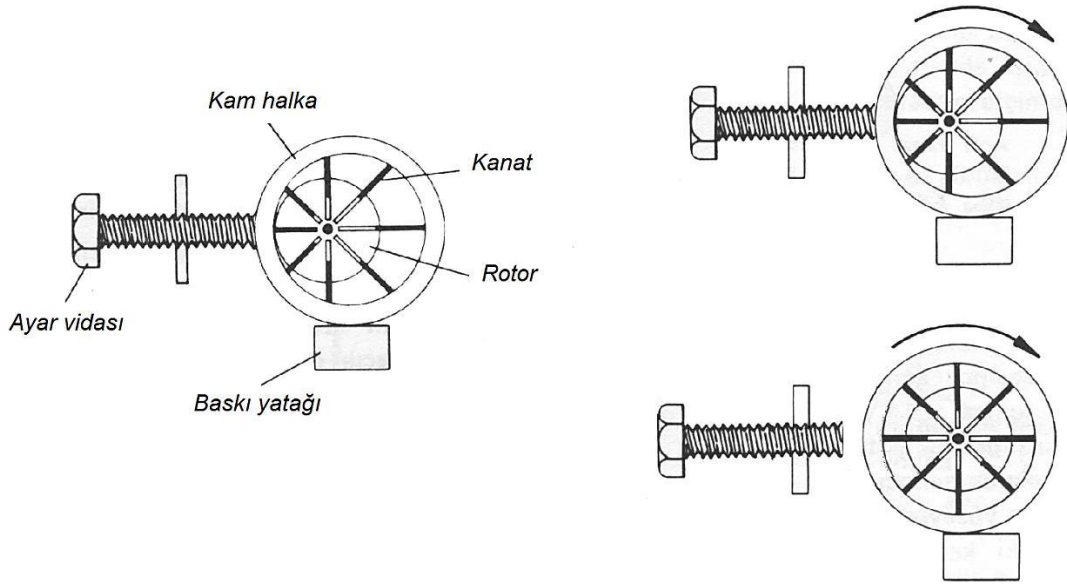
2.4.3 Kavitezyon

Pompa içinde herhangi bir bölgede sıvının statik basıncı buharlaşma basıncının altına düştüğü takdirde o bölgeden geçen sıvı buharlaşır ve çok sayısı küçük boyutlarda doymuş sıvı buharı kabarcıkları oluşur. Bununla birlikte sıvı içerisindeki hava veya gaz kabarcıkları oluşur. Akan sıvının pompa içinde çıkış ağızına doğru ilerlemesiyle sürüklenen kabarcıklar sıvının buharlaşma basıncının daha yüksek olduğu bir bölgeye geldiklerinde ise yoğunlaşarak tekrar sıvı haline dönerler. Bu şekilde basınç etkisiyle sıvının buharlaşıp yoğunlaşması olayına kavitezyon denir.

Pompada kavitasyon olayı gürültü, titreşim ve en önemlisi yoğuşma bölgelerinde kavitasyon erozyonuna neden olur. Erozyon sonucu malzeme aşınmasının sonucunda ise pompa veriminde düşüş meydana gelebilir.

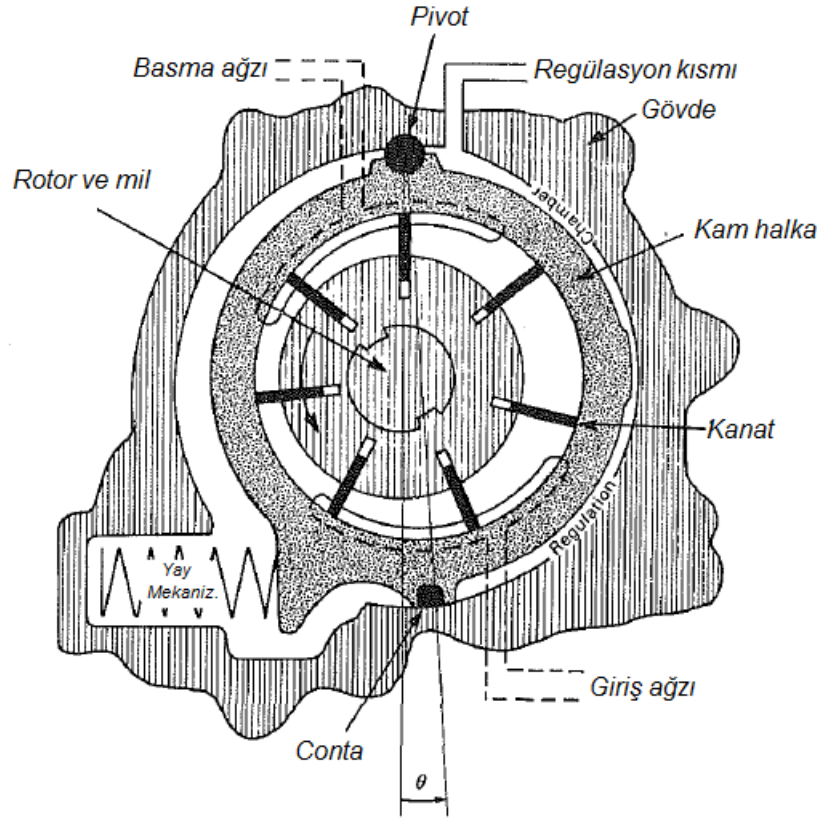
2.5 Değişken Deplasmanlı Paletli Pompalar

Günümüzde bir sistemin verimliliği en önemli konular arasındadır. Hidrolik bir sistemin çalışması sırasında sistem için gerekli olan yağ miktarı her zaman aynı miktarda olmamaktadır. Fakat sistemi besleyen pompalar genellikle sabit oranda yağı sisteme gönderirler. Bu da sistemin verimliliğini önemli ölçüde düşürmektedir. Paletli pompalarda debinin değiştirilmesi iki yolla sağlanabilir. Birincisi pompayı tahrik eden elektrik motorunun devir hızının değiştirilmesiyle, ikincisi ise pompanın basma hacminin değiştirilmesiyle. Paletli pompanın basma hacmi kanat genişliği ve kanat stroğuna bağlıdır. Pompa çalışırken kanat genişliğini değiştirmek mümkün olmayacağından kanat stroğunu değiştirecek bir tasarım ihtiyacı ortaya çıkmaktadır.



Şekil 2. 6 Değişken deplasmanlı paletli pompa

Basit olarak değişken deplasmanlı paletli bir pompa serbest hareket edebilen bir gövde, gövdeye kılavuzluk eden baskı yatağı ve gövdenin konumunu değiştiren ayar vidasından oluşur. Ayar vidası vasıtasıyla gövdenin hareketi sonucu basma hacmi değişecektir.



Şekil 2. 7 Otomatik kontrol edilen deęişken deplasmanlı paletli pompa

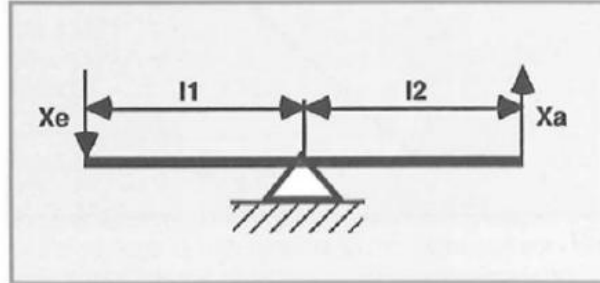
Deęişken deplasmanlı paletli pompalarda rotor ve stator eksenleri arasındaki kaçıklığın deęiştirilebileceęi birçok yöntem vardır. Hidrolikle beslenen bir yapı ve sisteme uyarlanmış bir yay mekanizmasıyla eksantriklik kontrol edilebilir. Kontrol yöntemleri manuel olduęu gibi otomatik de olabilmektedir.

DİNAMİK DAVRANIŞ DENKLEMLERİNİN OLUŞTURULMASI

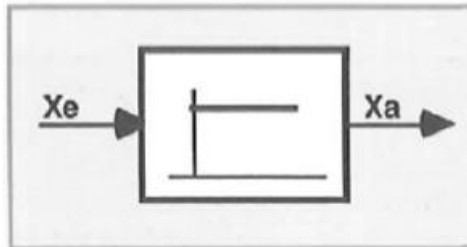
Hidrolik tahrik sistemleri modellenirken transfer fonksiyonlarından yararlanılır.

3.1 Transfer Fonksiyonları**3.1.1 Oransal Transfer Fonksiyonları**

X_e adım girişi, X_a adım çıkışına yol açar.



Şekil 3.1 Oransal transfer fonksiyonu



Şekil 3.2 P-eleman sembolü

Çıkış değeri;

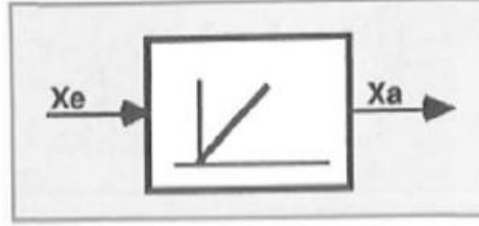
$$X_a = X_e \cdot l_2 / l_1 = K \cdot X_e \quad (3.1)$$

Oransal elemanın yükseltme değeri,

$$K = l_2/l_1 \quad (3.2)$$

3.1.2 İntegral Transfer Fonksiyonları

İntegral eleman (I-eleman) çıkış sinyalinin lineer artışı zamana bağlıdır.



Şekil 3.3 I-eleman sembolü

$$X_a = K \cdot \int X_{e(t)} \cdot dt \quad (3.3)$$

K; burada transfer sabiti veya I-elemanın yükseltme faktörüdür.

3.1.3 Diferansiyel Transfer Fonksiyonları

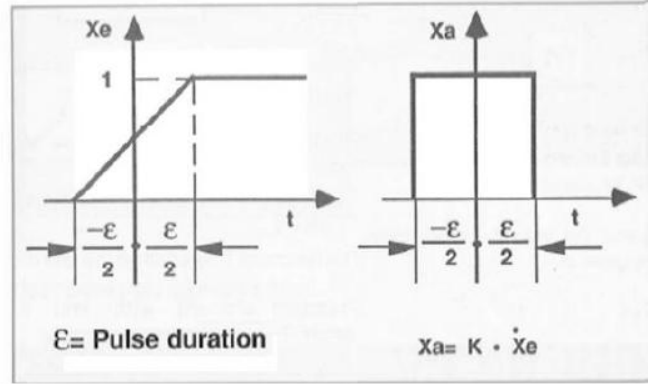
Çıkış sinyali giriş sinyalinin hızına bağlı olarak değişmektedir.

$$X_{a(t)} = K \cdot X_{e(t)} \quad (3.4)$$

$$X_{e(t)} = dX_e/dt \quad (3.5)$$



Şekil 3.4 D-elemanın sembolü

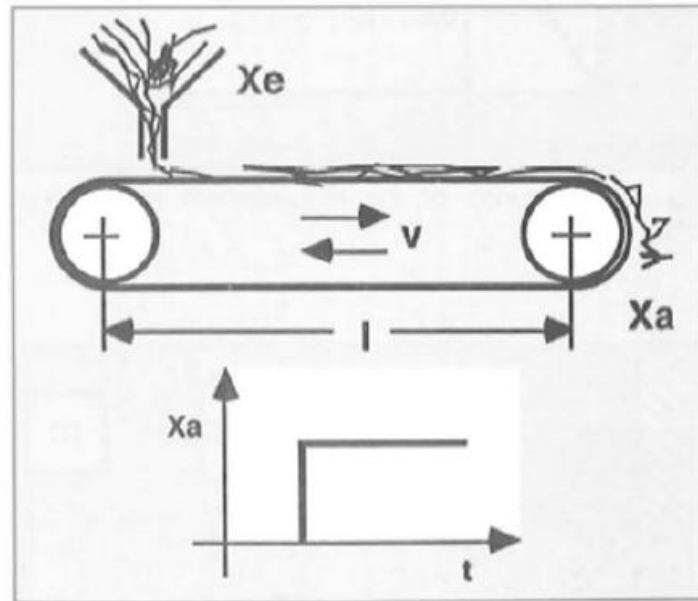


Şekil 3.5 Adım cevabı

3.1.4 Zaman Gecikmeli Sistemler İçin Transfer Fonksiyonları

Konveyöre gelen malzeme debisi X_e , Konveyörden çıkan malzeme debisine, X_a eşittir. Ancak hareketin başlangıcındaki zaman, t içinde bir gecikme, $T_t=l/v$ söz konusudur.

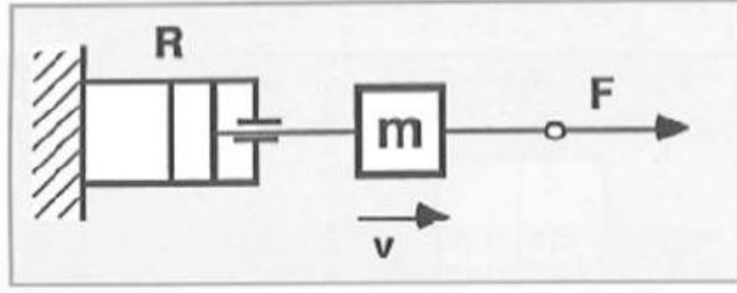
$$X_{a(t)} = X_e(t - T_1) \quad (3.6)$$



Şekil 3.6 Zaman gecikmeli sistem örneği

3.1.5 1. Dereceden İvmelenen Oransal Sistemlerin (P-T1) Transfer Fonksiyonları

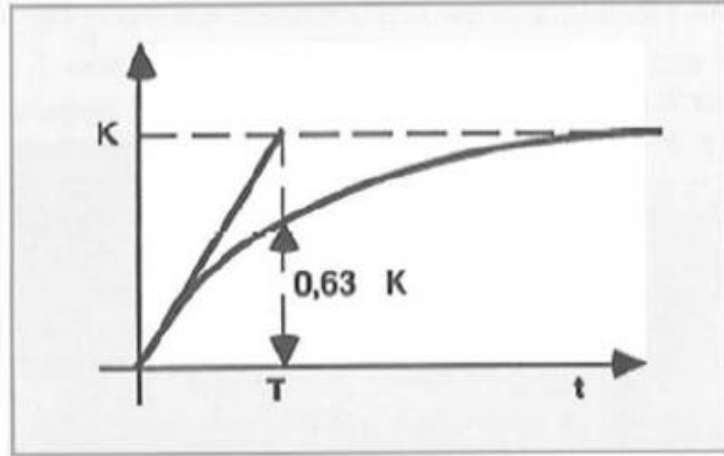
Çıkış kuvveti, hızı ve sıvı sürtünmesi ve kütle üzerinde etkilidir.



Şekil 3.7 P-T1 elaman örneği

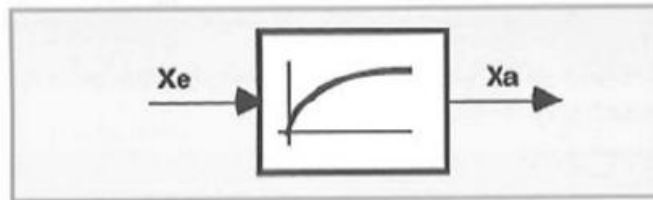
$$m \cdot \dot{v} = F \cdot v - R \cdot v \quad (3.7)$$

$$m/R \cdot \dot{v} + v = F/R \quad (3.8)$$



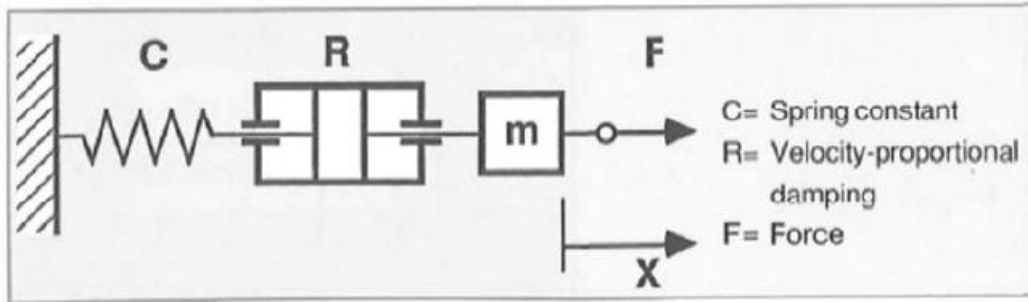
Şekil 3.8 P-T1 elemanın adım girişine cevabı

$t=0$ zamanında adım cevabı teğetseldir, $t=T$ de ise sonuç değerine, K ulaşılmaktadır. Burada T zaman sabiti olarak bilinmektedir. Zaman sabiti değişen değerlerde hesaplara katılmaktadır.



Şekil 3.9 P-T1 elemanı sembolü

3.1.6 2. Dereceden İvmelenen Oransal Sistemlerin (P-T2) Transfer Fonksiyonları



Şekil 3.10 P-T2 eleman örneği

$$T^2 \cdot \ddot{X}_a + 2DT\dot{X}_a + X_a = K \cdot X_e \quad (3.9)$$

Burada T; zaman sabiti, D; sönüm ve K; transfer sabiti olarak verilmektedir.

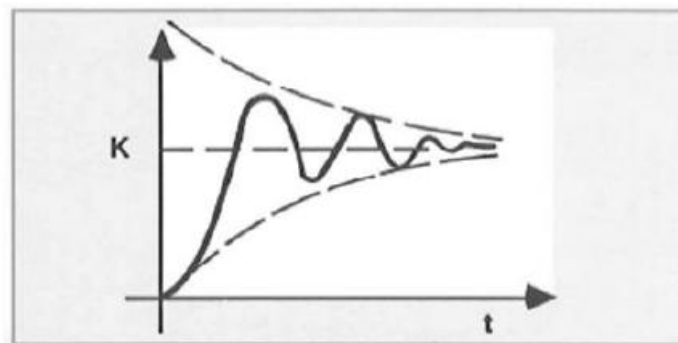
Mekanik sistemde kuvvet F ve deplasman X arasındaki ilişki;

$$m\ddot{X} = F - R \cdot \dot{X} - C \cdot X \quad (3.10)$$

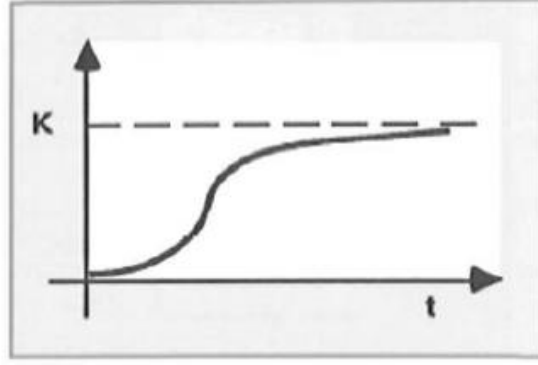
$$m/C \cdot \ddot{X} + R/C \cdot \dot{X} + X = 1/C \cdot F \quad (3.11)$$

$$T = \sqrt{m/C} \quad D = R(2 \cdot \sqrt{m/C}) \quad K = 1/C \quad (3.12)$$

Hidrolik sistemlerin çoğunun P-T2 yapısında incelenmesi yeterlidir.



Şekil 3.11 D<1 adım cevabı



Şekil 3.12 $D > 1$ adım cevabı

$D < 1$ durumunda frekans değeri;

$$\omega_N = \sqrt{(1 - D_2)} \cdot \omega_0 = \sqrt{(1 - D_2)}/T \quad (3.13)$$

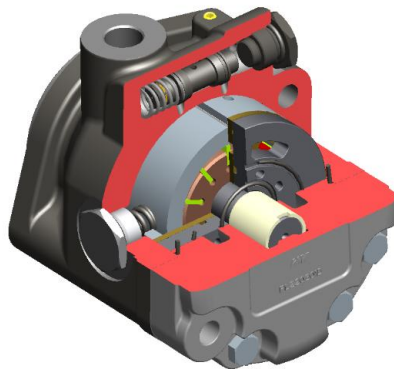
$$\omega_0 = 1/T \quad (3.14)$$



Şekil 3.13 P-T2 elamanın sembolü [7]

3.2 Pompanın Modellenmesi

Şekil 3.14 verilen resimde oluşturulan değişken deplasmanlı paletli pompa görülmektedir. Pompanın detaylı resimleri Ek-A da verilmiştir.



Şekil 3.14 Değişken deplasmanlı paletli pompa

Değişken deplasmanlı paletli pompa bir hidrolik sistem olduğu için sistem P-T2 yapısında incelenecektir.

FOURIER SERİLERİ VE FOURIER DÖNÜŞÜMÜ

Fourier serileri ile herhangi bir periyodik sinyal veya sinüs veya cosinüs fonksiyonları gb fonksiyonların toplamı ayrıştırılabilir [9]. Mekanik sistemlerde FFT kullanılmasının ana sebebi zaman bazlı dijital sinyalleri, frekans bazlı dijital sinyallere dönüştürmektir. Bu yaklaşım titreşim sistemlerinin model parametrelerinin belirlenmesi için yararlıdır. Eğer sönümleyici sistem titreşim sırasında gürültü üretirse, bu dijital data olarak kaydedilebilir ve sonraki dönüşümlerde kullanılabilir.

Bir periyodik fonksiyonumuz olduğunu varsayalım. $-T \leq t \leq T$ periyodunda $x(t)$ zamana bağlı fonksiyon, a_k ve b_k serinin kofaktörleri iken fonksiyonu sonsuz seride yazdığımızda;

$$x(t) = \frac{a_0}{2} + \sum_{k=1}^{\infty} (a_k \cos \frac{\pi kt}{T} + b_k \sin \frac{\pi kt}{T}) \quad (4.1)$$

k dalga frekansına karşılık gelir. Euler formülü ve Fourier integrali kullanılarak,

$$X(\omega) = \int_{-\infty}^{\infty} x(t) e^{-i\omega t} dt \quad (4.2)$$

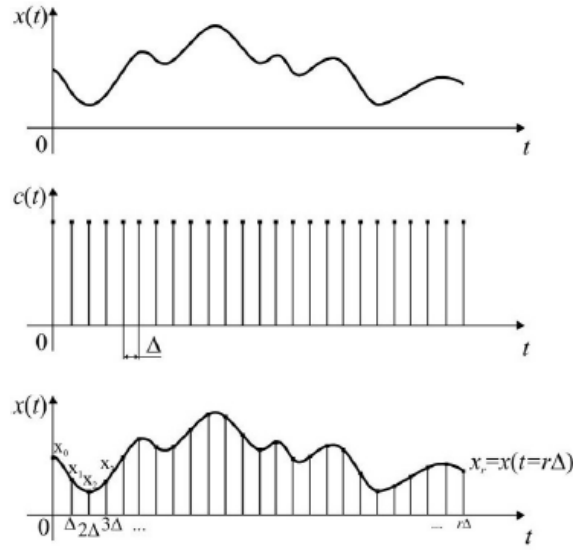
ω açısal hız $X(\omega)$ fonksiyonun genlik değeri iken denklem 4.2 $x(t)$ 'nin Fourier çevrimidir.

4.1 Fast Fourier Dönüşümü

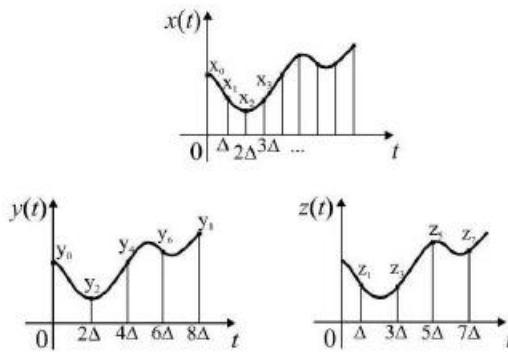
Fast Fourier Dönüşümü (FFT), zaman hesabında N^2 den $N \log_2 N$ azaltan Ayrık Fourier Dönüşümünde (DFT) etkin bir algoritmadır. (N ayrık sinyal sayısı) Bu DFT ile

karşılaştırıldığında büyük bir zaman tasarrufu demektir. Zaman sinyalini ayrıştırmak için gereken DFT şekil 4.1 de gösterilmiştir.

FFT algoritması, N sayıda örnekmeli her ayık Fourier dönüşümünü N/2 örnekmeli şeklinde (ilki çift, ikincisi tek) iki Fourier dönüşümüne bölünebilmesine dayanır. (Şekil 4.2)



Şekil 4.1 Zaman sinyalini ayrıştırma



Şekil 4.2 Sinyali iki yeni sinyale bölme

Artık Fourier dönüşümü iki Fourier dönüşümü toplamından oluşur:

$$\begin{aligned}
X_k &= \sum_{r=0}^{N-1} x_r e^{-i\frac{2\pi kr}{N}} = \\
&= \sum_{r=0}^{\frac{N}{2}-1} x_{2r} e^{i\frac{2\pi k(2r)}{N}} + \sum_{r=0}^{\frac{N}{2}-1} x_{2r+1} e^{i\frac{2\pi k(2r+1)}{N}} = \\
&= \sum_{r=0}^{\frac{N}{2}-1} x_{2r} e^{i\frac{2\pi kr}{N/2}} + e^{-i\frac{2\pi k}{N}} \cdot \sum_{r=0}^{\frac{N}{2}-1} x_{2r+1} e^{i\frac{2\pi kr}{N/2}} \tag{4.3}
\end{aligned}$$

r: Örnek sayısı

Denklem (3) de iki yeni Fourier dönüşümü elde edilir. Bu sayede gerçek değişkenler tanımlanabilir.

$$Y_k = \sum_{r=0}^{\frac{N}{2}-1} x_{2r} e^{i\frac{2\pi kr}{N/2}} \tag{4.4}$$

$$Z_k = \sum_{r=0}^{\frac{N}{2}-1} x_{2r+1} e^{i\frac{2\pi kr}{N/2}} \tag{4.5}$$

Ve karmaşık değişkenler;

$$W = e^{-i\frac{2\pi}{N}} \tag{4.6}$$

Denklem (4),(5) ve (6) ile denklem (3);

$$X_k = Y_k + W^k Z_k \tag{4.7}$$

Denklem (7) Fft de kullanılan birçok dijital sinyal işlem yazılımını içerir.[10]

4.2 Fast Fourier Dönüşümünün MATLAB Ortamına Aktarımı

Adım adım MATLAB ortamına aktarımı açıklanırsa;

4.2.1 FFT Oluşturma

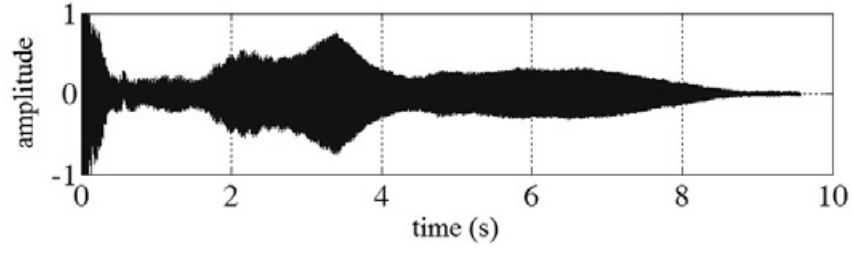
- Vektör uzunluğu hesaplanır. Örneğin, d adında bir vektörde uzunluk L=length(d) olarak MATLAB'da hesaplanır.
- p=nextpow2(L) Eğer L=1000 se p=10 olur. 2^10=1024 olduğundan.

- $Y = \text{fft}(d, 2^p)$; d 'ye 0 atayıp 2^p uzunluk vektörünü oluşturur ve fft 'yi 2^p element vektörünün üzerinde oluşturur. Atanmış sıfırlar fft fonksiyonun sonucunu etkilemez ancak ikinci kuvvetin uzunluğu ile daha hızlı ilerler. Sonuç vektörü Y bize $-(2^p/2)$ ve $1 + (2^p/2)$ aralığında sinüs ve kosinüs fonksiyonu katlarını verir. Bunlar orijinal sinyal d ye eklenecek sinüs ve kosinüs fonksiyonlarıdır. Y karmaşık bir sayıdır; katsayı kısmı sinüs fonksiyonu imajinal kısmı kosinüs fonksiyonudur.
- $Y = Y(1:(2^p+1)/2)$ Bu gereklidir çünkü çıkış fft 'si simetriktir. Yani Y 'nin ikinci yarısı ilk yarısının eşleniği şeklindedir. Bu yazımla Y 'ye sinüs ve kosinüs katsayıları eklenir 0 dan $1 + (2^p/2)$ olan frekans aralığında.
- Y $L/2$ ye bölünür " $Y = Y./(L/2)$ ". Bu komut fft çıkışının MATLAB hataları faktör $L/2$ ile çarpılmıştır. d büyürse Y de uzar. $L/2$ ye bölmek fft çıkışını normalize eder bu sayede uzunluk d ye bağlı olmaz.

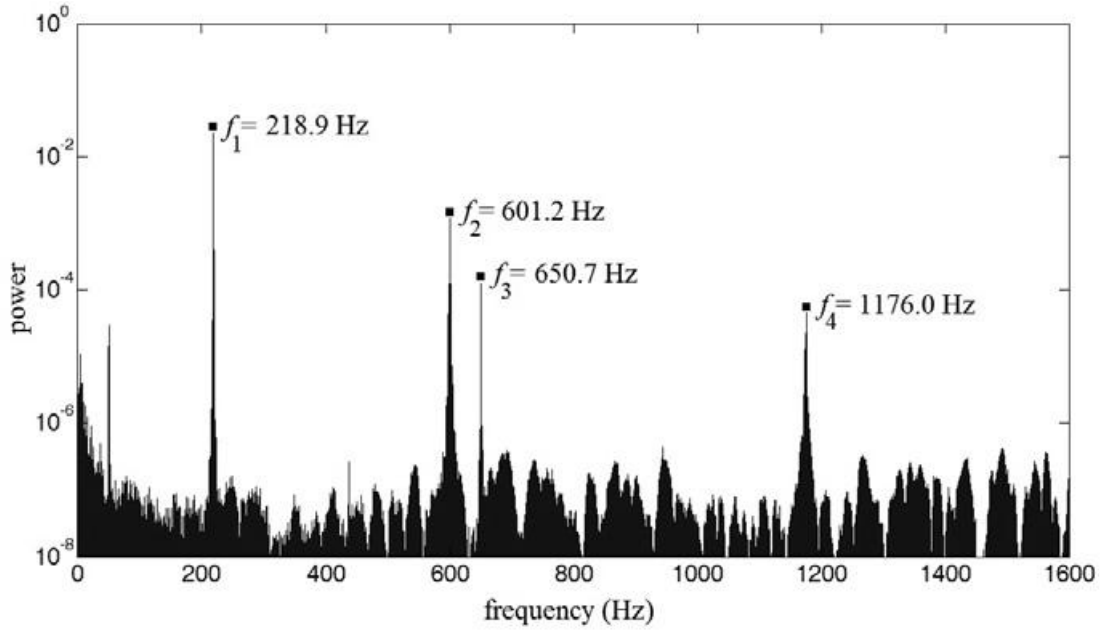
4.2.2 FFT Çizdirme

- Eğer d 1 Hz de belirlenmeyip bir f frekansında belirlenmişse; Y deki esas frekanslar 0 dan $f*(1 + (2^p/2))$ şeklinde olmalıdır. Hesaplamalar f frekansına göre düzenlenir. İlk olarak f frekansı tanımlanır. Eğer f 0.5 Hz ise $f=0.5$ yazılmalıdır. Sonra $\text{freq}=f.*(0:(1+(2^p/2)))$ komut satırına eklenir. Böylece asıl frekans Y ye eklenmiş olur.
- Her frekansın genlik sinyali alınır $Y_a = \text{abs}(Y)$.
- Sinyallerin genlik spektrumları çizdirilir $\text{Plot}(\text{freq}, Y_a)$.
- Her frekansın sinyal gücü bileşenleri alınır. $Y_p = Y.^2$
- Güç spektrumlarının sinyalleri çizdirilir $\text{Plot}(\text{freq}, Y_p)$. [11]

Örnek olarak zaman sinyalinden frekans sinyaline geçirilmiş dijital veriler Şekil 4.3 ve Şekil 4.4'de verilmiştir.



Şekil 4.3 Kaydedilen sinyaller



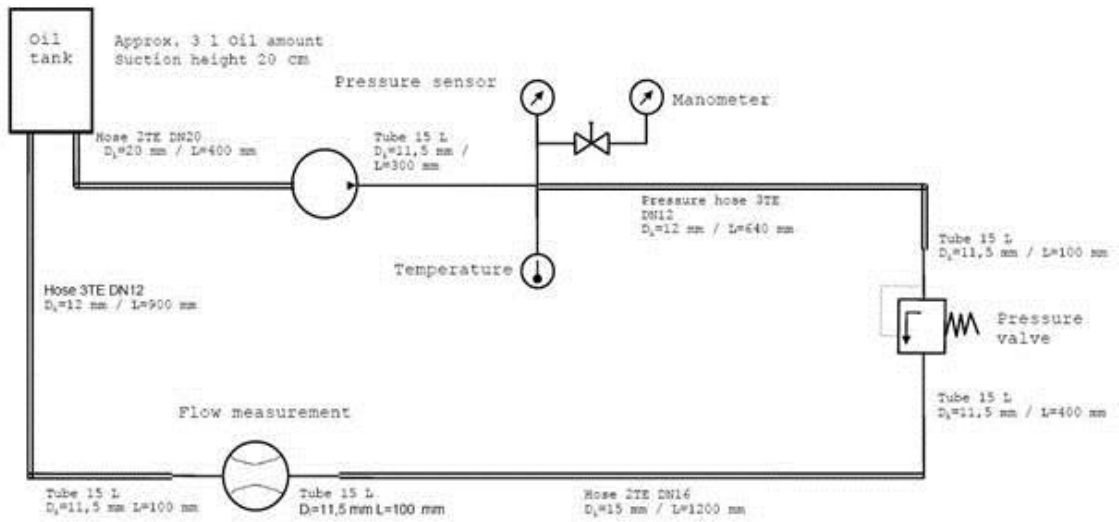
Şekil 4.4 Kaydedilen sinyallerin frekans dönüşümü

DENEY DÜZENEĞİ VE ÇIKTILAR

5.1 Deney Düzenegi

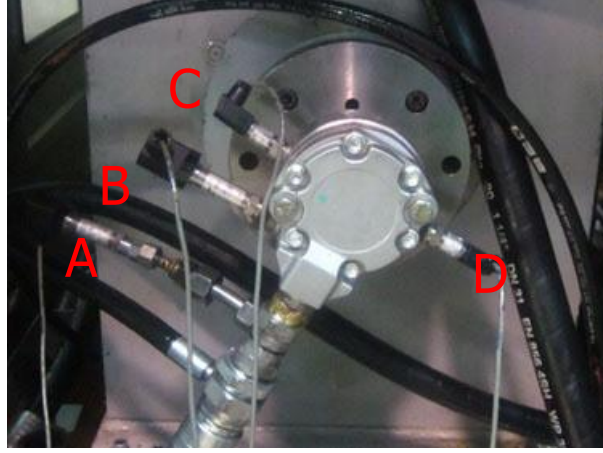
Pompa geneli hakkında yorum yapabilmek için hat basıncından ölçümler alınır. Devirin kontrollü artışıyla alınan ölçümlerle sistem modeli oluşturulmuştur.

Şekil 5.1 de test düzeneğinde pompa, tank ve basınç sensörlerinin konumlanması verilmiştir.

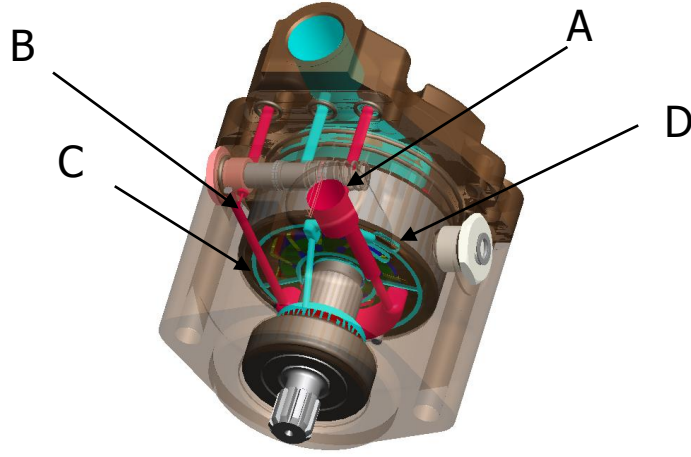


Şekil 5.1 Pompa test düzeneği şeması

Şekil 5.2 ve 5.3 te pompa içinden alınan değerlerin konumları verilmiştir.



Şekil 5.2 Test ünitesinde gösterim



Şekil 5.3 Tasarım üzerinde gösterim

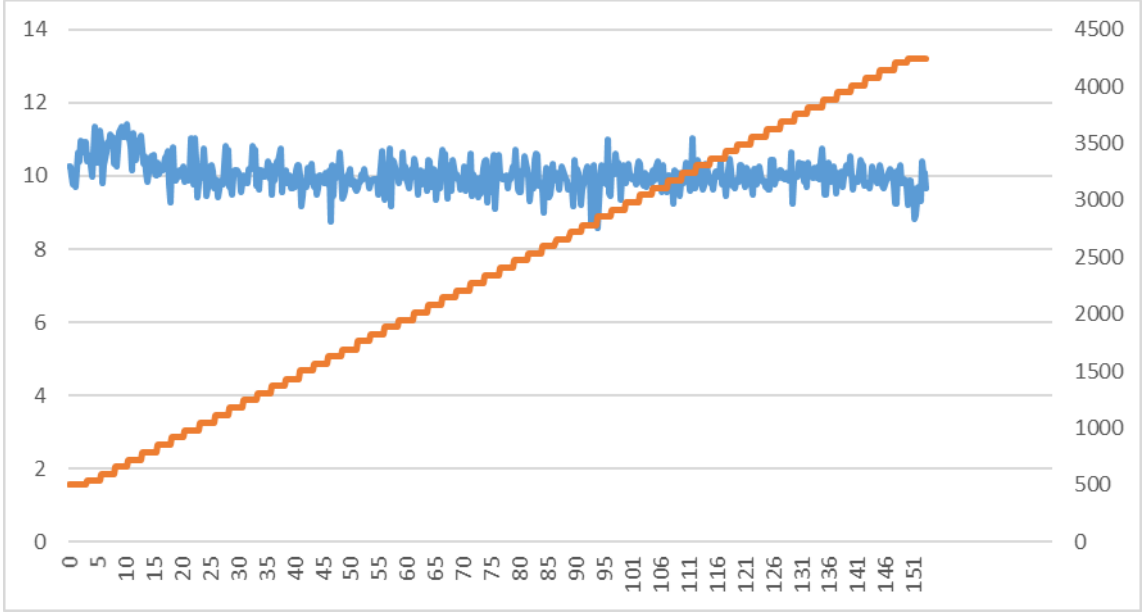
- A: Hat basıncı, Kısıcıdan sonrası
- B: Kısıcıdan önceki valfi açan basınç
- C: Statoru iten sol odacık basıncı
- D: Yay tarafındaki sağ odacık basıncı

5.2 Elde Edilen Sonuçlar

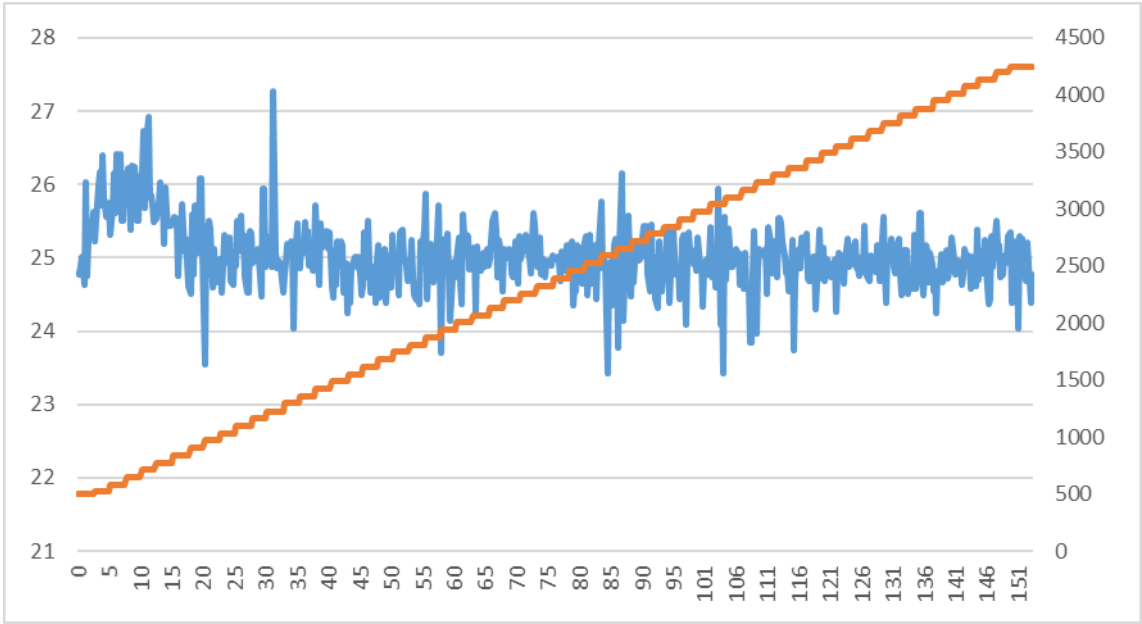
Pompa içerisindeki değişkenlerin kontrolü sağlandıktan sonra hat basıncının devir artışına bağlı değişimleri aşağıdaki grafiklerde verilmiştir. Sistemde kullanılan yağın özellikleri EK-B de verilmiştir.

Basınç değişimi —————

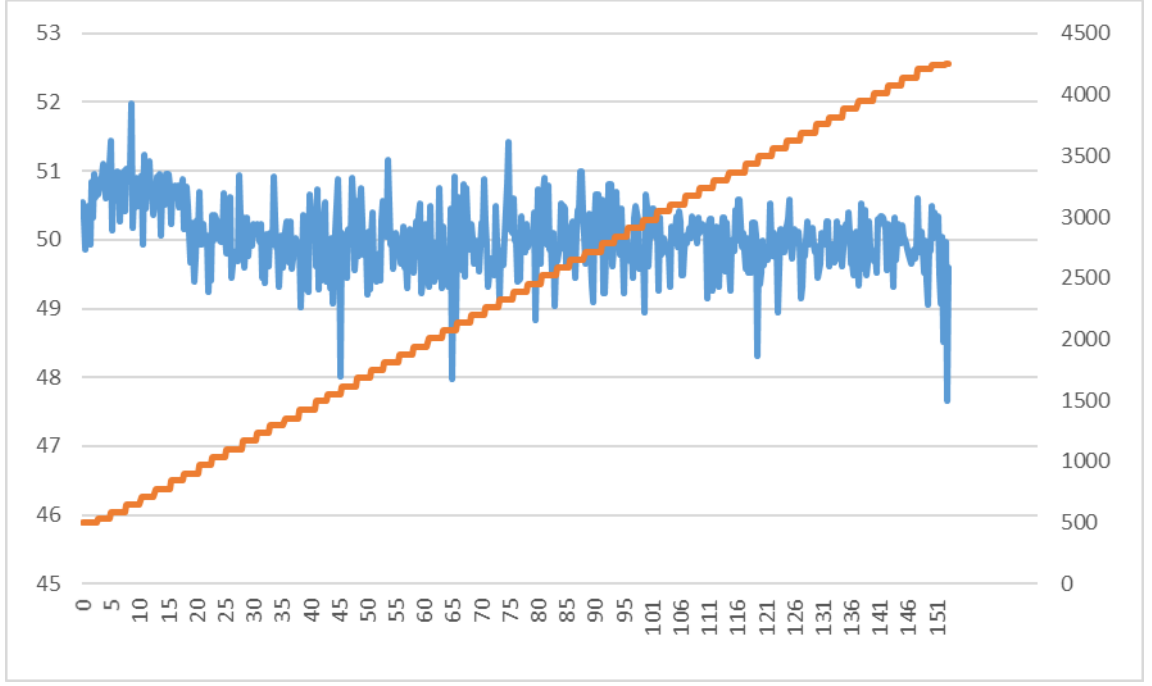
Devir değişimi —————



Şekil 5.4 10 bardaki ölçümler



Şekil 5.5 25 bardaki ölçümler

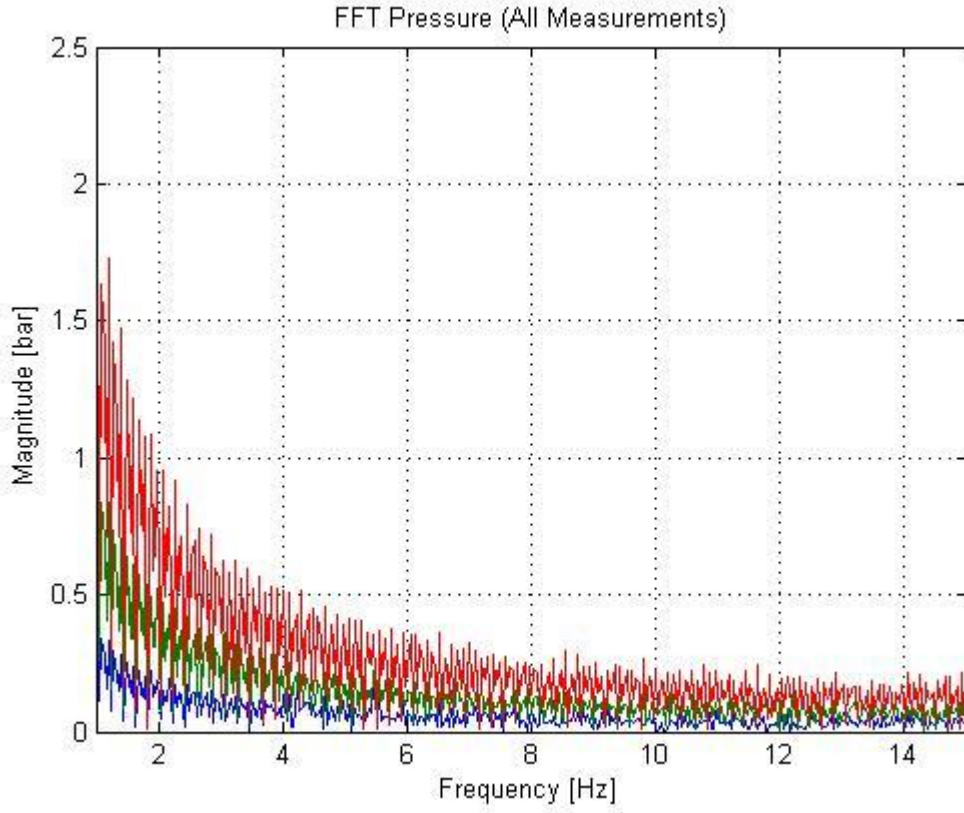


Şekil 5.6 50 bardaki ölçümler

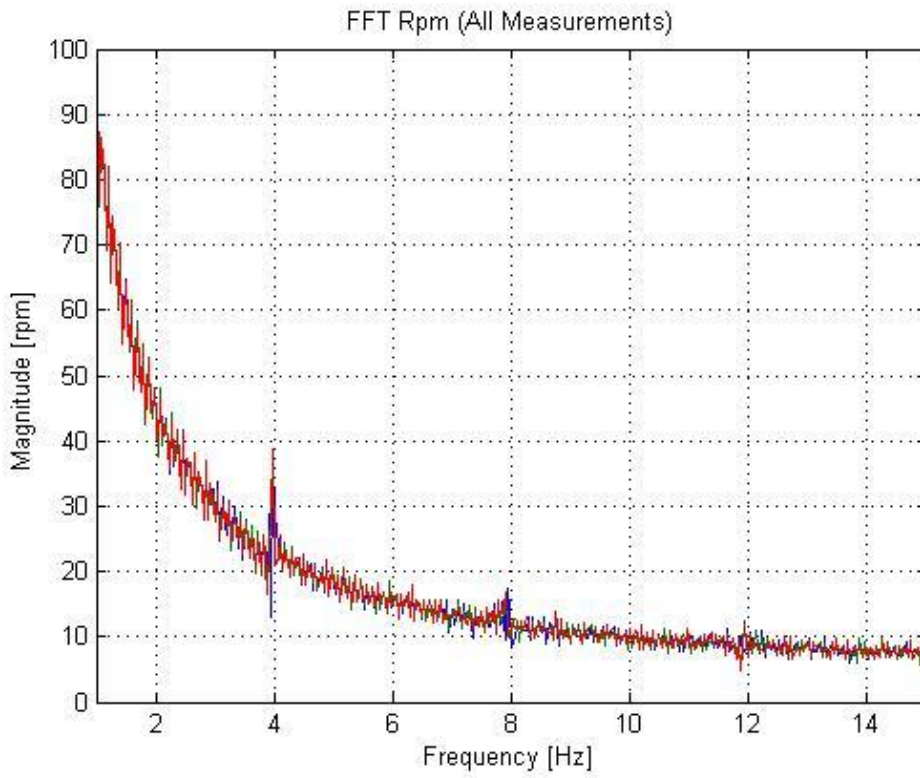
5.3 Dinamik Davranış Grafikleri

Değerler MATLAB yardımıyla yazılan programa girilmiştir. Akış şeması EK-C de, program kodları ise EK-D de verilmiştir.

İlk aşamadan zamana bağlı dinamik fonksiyonlar Fourier dönüşümü ile frekans üzerinden tanımlanmıştır. Daha sonra giriş ve çıkış fonksiyonlarının birbirine oranı üzerinden her ölçüm için birer transfer fonksiyonu hesaplanır. Bu işlemler AnalyzeS.m üzerinden yapılmıştır.



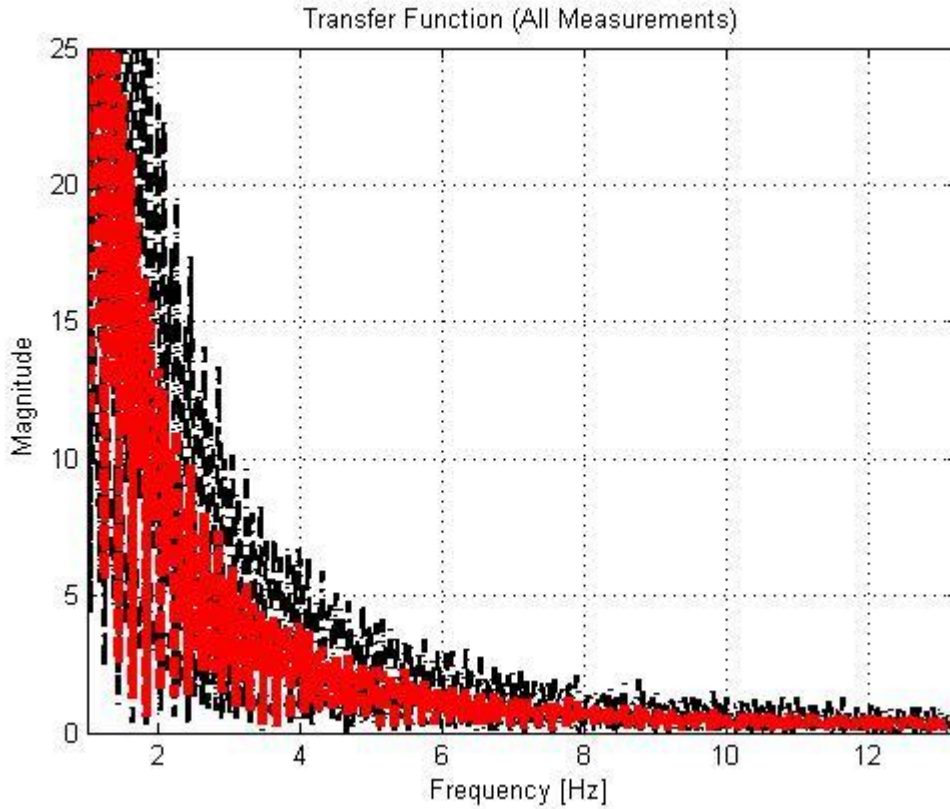
Şekil 5.7 Basınç değerleri



Şekil 5.8 Devir değerleri

AverageS.m isimli komut dosyasında c_1 , c_2 ve c_3 deęişkenlerini daha önce saptanmış olan transfer fonksiyonları üzerinden saptanır. Transfer fonksiyonları, ölçümlerin sonucunda oluşturulmuştur. Fonksiyonlarını her ölçüm için hazırladıktan sonra, ilk adım, bu ölçümlerin ortalaması almaktır. Bu sayede ölçüm hatalarından kaynaklanan sapmalar azaltılır. Bu ortalama farklı devir sayıları için tek tek ya da bütün ölçümler için bir kerede alınabilir. İki yöntemin de farklı avantajları vardır. Global rezonans frekanslarını belirlemek için bütün ölçümleri ortalaması daha iyi sonuçlar verir.

Ortalama işleminin görselleştirilmesi için bir diyagram hazırladıktan sonra, hazırlanmış olan dosyalar üzerinden bir iterasyon yapılır. Bu sırada transfer fonksiyonları hazırlanmış olan diyagram da gösterilir ve birbirleriyle toplanır. Fourier dönüşümü bu toplama işlemine izin vermektedir. Ortalamayı saptamak için toplanan bu transfer fonksiyonları iterasyon sayısına bölünür.



Şekil 5.9 Transfer fonksiyonları

Şekil 5.9'da görülebileceği üzere ölçümlerde oluşan hatalar, ortalama transfer fonksiyonunda (kırmızı) kompanze edilmiş ve daha yumuşak geçişli bir transfer fonksiyonu saptanmıştır. Sonraki aşamada çalışma rezonansı aralığında seçilen 4 Hz ve 8 Hz göz önünde bulundurulacaktır.

Bölüm 3 de denklem 3.10 dan yararlanılarak pompa basıncı ve devri arasında denklem 5.1 oluşturulur. MATLAB ortamına atılan denklem 5.2 de verilmiştir.

$$c_1 \frac{d^2 p}{dt^2} + c_2 \frac{dp}{dt} + c_3 p = \omega \quad (5.1)$$

$$TF = (c_2 - ((\omega)^2 \cdot c_2) + 1i \cdot \omega \cdot c_3)^{-1}; \quad (5.2)$$

Bu sistem, kütle , sönüm ve yay katsayıları ile üç bilinmeyenli kompleks bir fonksiyonu tanımlanmaktadır ve bir optimizasyon problemi olarak üç serbestlik derecesi vardır. Analitik hesaplar sayesinde bu sayıyı ikiye indirerek optimizasyon probleminin çözümünü kolaylaştırmak mümkündür. Sönümsüz sistemler için rezonans frekansı omega c2 ve c1 üzerinden tanımlanabilir.

$$\omega_0^2 = c_2 / c_1 \quad (5.3)$$

Sönüm katsayısı c sıfır olmadığı takdirde bu eşitlik,

$$\omega_D^2 = (4 \cdot c_1 \cdot c_2 - c_3^2) / (4 \cdot c_1^2) \quad (5.4)$$

olarak yazılabilir.

Rezonans frekansının transfer fonksiyonu üzerinden saptanabilmesi sayesinde aşağıdaki eşitlik bulunabilir:

$$C_2 = c_1 \cdot \omega_D^2 + (c_3^2) / 4c_1 \quad H = (c_1 \cdot \omega_D^2 + (c_3^2) / 4c_1 - ((\omega)^2 \cdot c_1) + 1i \cdot \omega \cdot c_3)^{-1}; \quad (5.5)$$

Bu asamadan sonra iki bilinmeyenli bir denkleme, var olan ölçümler üzerinden çözmek gerekmektedir. Bunun için transfer fonksiyonunun ilgili kısmı (örneğin 4 ve 8 Hz yakınlarında) dikkate alınarak gerekli parametreleri yukarıdaki eşitlik üzerinden saptamak mümkündür. Yukarıdaki fonksiyon, dynamicFunction_1 adlı fonksiyon dosyasında mevcuttur.

İkinci bir algoritma olarak denklem 5.6 yazılmıştır. Denklem 5.6 dynamicFuction_2 isimli optimizasyon algoritması olarak çağrılır.

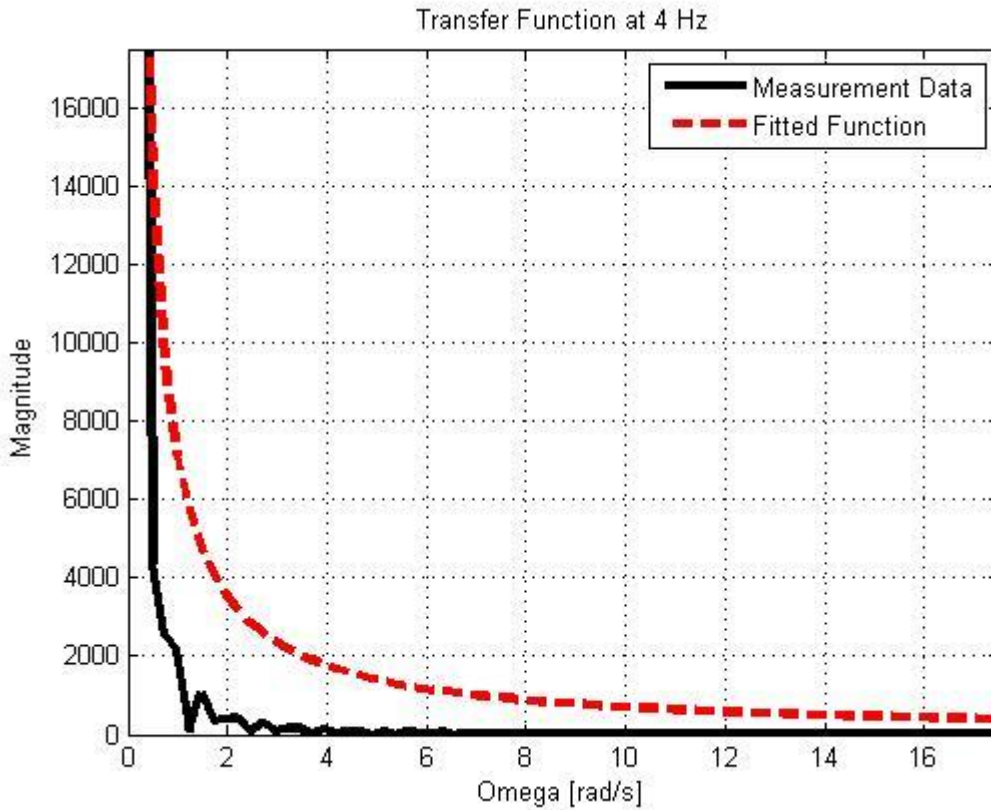
$$TF = (K * (c_1 * \omega_D^2 + (c_3^2) / 4c_1 - ((\omega.^2) * c_1) + 1i * \omega * c_3))^{-1} \quad (5.6)$$

FFT verileri ile dynamicFunction_1 isimli optimizasyon algoritması aşağıdaki gibi çağrılır:

Denklem 5.1 e göre sistem sabitleri

$$c_1 = 1.3655e-08; c_2 = 8.6231e-06; c_3 = 0.0001424$$

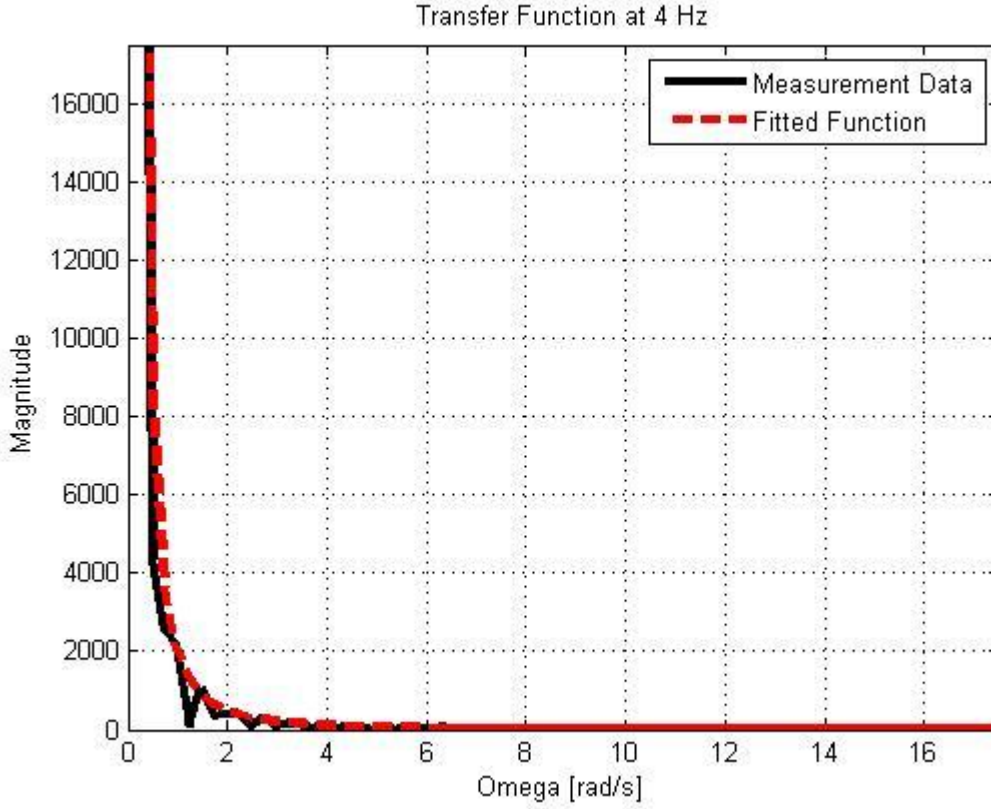
Bu işlem sonucunda sistem parametreleri 4 Hz için yukarıdaki gibi belirlenmiştir. Bu parametrelerle hesaplanan transfer fonksiyonu ile ölçümlerden hesaplanan ortalama transfer fonksiyonu Şekil 5.10 'de gösterilmiştir.



Şekil 5.10 4 Hz için oluşturulan fonksiyon

İkinci bir algoritma fonksiyonu komut dosyası ile bir kere daha çağrılabilir.

Bu işlemin sonuçları aşağıdaki Şekil 5.11'de mevcuttur.



Şekil 5.11 4 Hz için oluşturulan fonksiyon

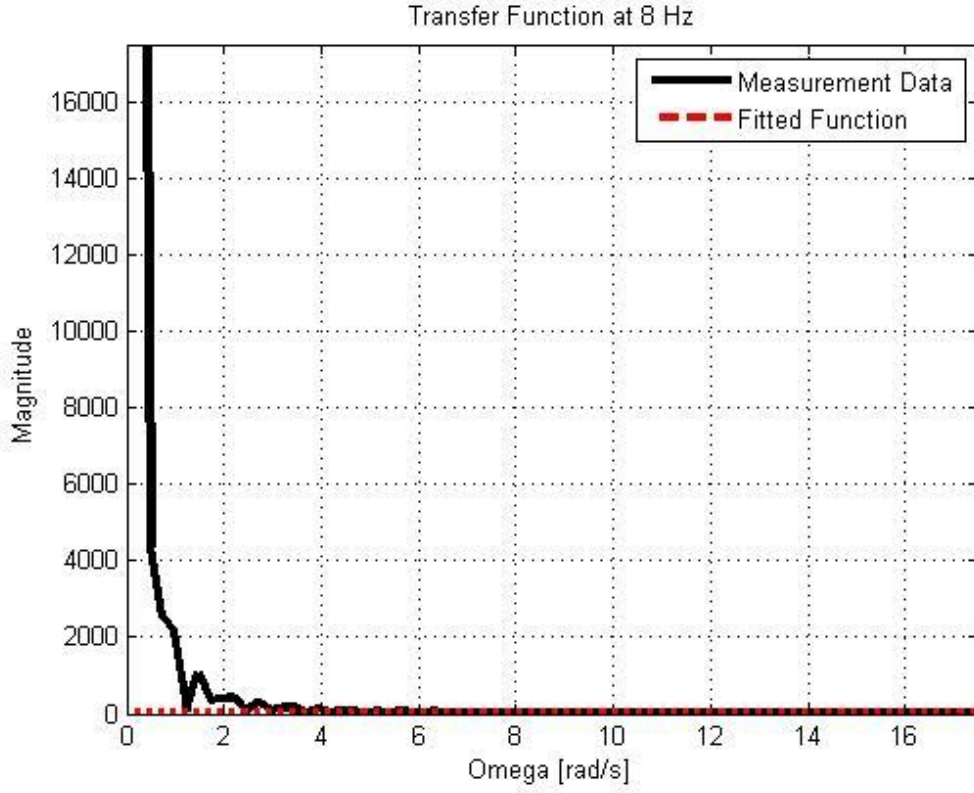
İkinci algoritmanın Denklem 5.1'e göre sistem parametreleri

$c_1 = 0.00052093$; $c_2 = 7.4368e-06$; $c_3 = 6.2711e-11$ şeklinde bulunur.

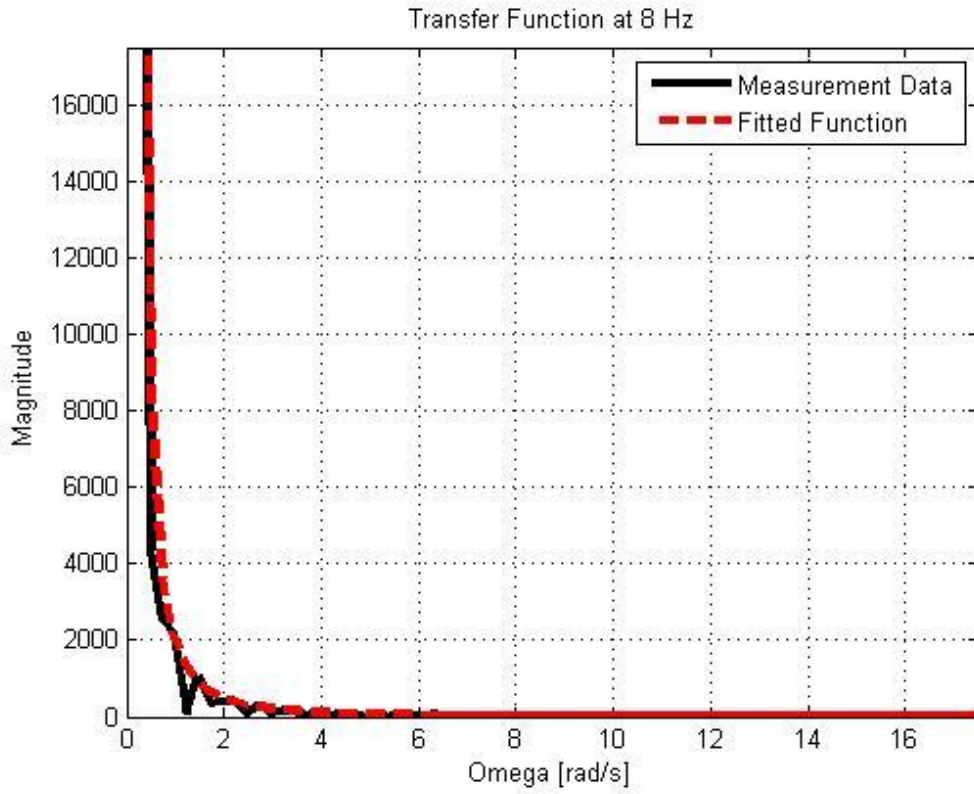
4 Hz seçildikten sonra yapılan işlemler 8 Hz için tekrarlanır. 8 Hz için oluşturulan transfer fonksiyonu grafikleri birinci algoritma için Şekil 5.12 ve ikinci algoritma için Şekil 5.13 de verilmiştir.

Denklem 5.1'e göre sistem parametreleri

$c_1 = 0.023936$; $c_2 = 60.4634$; $c_3 = 0.0012288$



Şekil 5.12 8 Hz için oluşturulan fonksiyon



Şekil 5.13 8 Hz için oluşturulan fonksiyon

Denklem 5.1'e göre 8 Hz için sistem parametreleri;

$c_1 = 0.00052093$; $c_2 = 7.4368e-06$; $c_3 = 6.2711e-11$ şeklindedir. Şekil 5.11 ve Şekil 5.13 de görüldüğü gibi testlerle oluşturulan transfer fonksiyonuna uygun eğri ikinci algoritma ile uydurulmuştur.

SONUÇ VE ÖNERİLER

Yapılan çalışma ile deneysel yöntemle sistem modeli oluşturulmuştur. Böylece;

- Teorik model hesaplama hatalarının kaçınılması,
- İhmal edilen ve modellenemeyen kaçakların sisteme dahil edilmesi,
- Daha kısa sürede daha gerçekçi bir model oluşturulmasıdır.

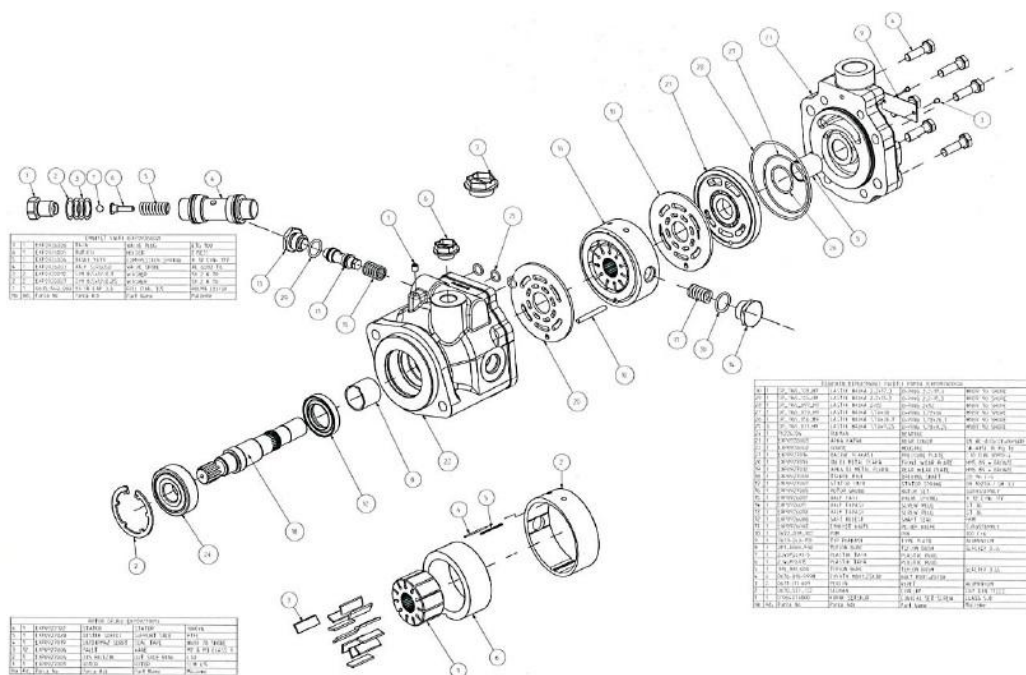
Rezonans oluşturulan 2 mod tespit edilmiştir. Bu modlar 4 Hz ve 8 Hz de olup transfer fonksiyonları oluşturulmuştur. Sonuçta frekans bölgesinden zaman bölgesine geçilerek farklı hızlarda basıncın dinamik davranışlarının irdelenmesi mümkün olmuştur.

Paletli pompa verimine etken birçok parametre bulunmaktadır. Farklı parametreler üzerinden çalışmalar yapılarak; rezonans frekanslarının konumu optimize edilebilir.

KAYNAKLAR

- [1] Li, T., (2008). Design and Control of a Variable Displacement Vane Pump For Valveless Hydraulic Actuation, Doctoral Thesis, Vanderbilt University, Tennessee.
- [2] Cavallari, M., (2010). A Lumped Parameter Model for the Pressure and Vibration Analysis of Variable Displacement Vane Pumps, Doctoral Thesis, University of Ferrara, Ferrara.
- [3] Korkmazođlu, M., (2006) "Paletli pompaların dizaynı ve karakteristikleri" Osmangazi Üniversitesi Eskişehir, Türkiye
- [4] Öztürk, R., (2007). Hidrolik – Pnömatik, 2. Baskı, Yıldız Teknik Üniversitesi Yayınları, İstanbul.
- [5] Ay, İ., Hidrolik – Pnömatik Ders Notları, Balıkesir Üniversitesi, Balıkesir.
- [6] Karmel, A., (1986). "A Study of the Internal Forces in a Variable-Displacement Vane-Pump – Part I: A Theoretical Analysis", Journal of Fluid Engineering, 108:227-232.
- [7] Bođoçlu, M., (2010). "Akışkan Güç Kontrol Ders Notları, Yıldız Teknik Üniversitesi, İstanbul.
- [8] Prof.Dr. Ing. Hubertus Murrenhoff RWTH University-IFAS- Univ.
- [9] Bracewell, R., N., 1991. The Fourier Transform & Its Applications, McGraw-Hill.
- [10] Harcarik T., Bocko J., Masláková K., (2012). Frequency analysis of acoustic signal using the Fast Fourier Transformation in MATLAB, Technical University of Košice, Faculty of Mechanical Engineering, Letná 9, 04200 Košice, Slovakia.
- [11] Woodlawn, M., How to Use FFT in MATLAB, http://www.ehow.com/how_8779300_use-fft-matlab.html

DETAY RESMİ



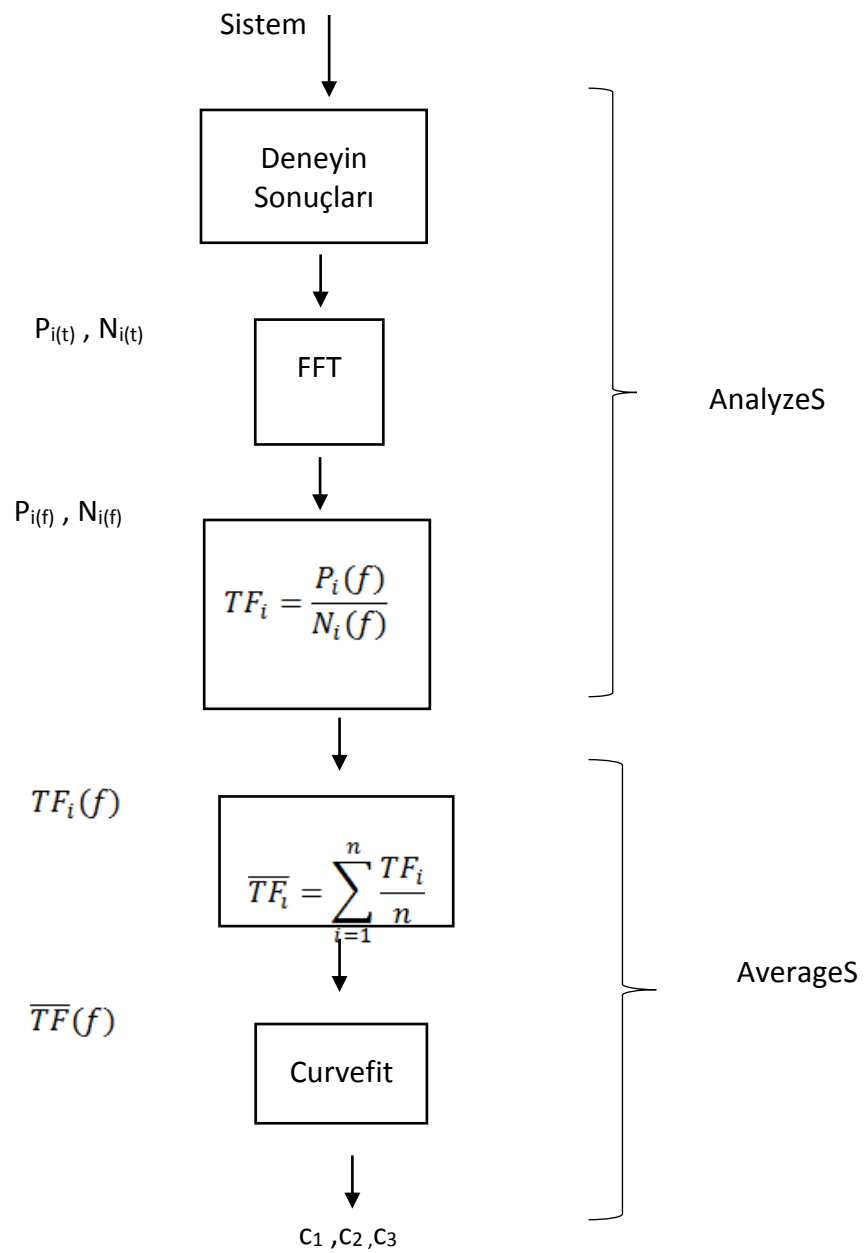
SHELL SPIRAX S4 ATF HDX

Shell Spirax S4 ATF HDX, sentetik bir üründür.

- Otomotiv sektöründe otomatik şanzımanlarda,
- Otomotiv hidrolik sistemlerinde,
- Hidrolik direksiyonlarda,
- Bazı manuel şanzımanlarda kullanılmaktadır.

Tipik Fiziksel Özellikleri		
Kinematik Viskozite	ISO 3108	33,2
40 °C 'de mm ² /s		7,2
100 °C 'de mm ² /s		
Viskozite İndeksi	ISO 2909	189
Yoğunluk (15 °C 'de) kg/m ³	ISO 12185	847
Parlama Noktası COC °C	ISO 2592	152
Akma Noktası °C	ISO 3016	-48

AKIŞ DİYAGRAMI



P_i = Debi ölçümleri

N_i = Devir ölçümleri

FT_i = Transfer fonksiyonları

\overline{FT} = Ortalama transfer fonksiyonu

n = Ölçüm sayısı

PROGRAM KODLARI**D-1 MainS**

```
clc;clear all;close all;

pause

AnalyzeS

pause

AverageS

pause

AverageS2
```

D-2 AnalyzaS

```
clc; clear all; close all;

File_List = dir;

TF_1 = 0;
p_1 =0;
TF_2 = 0;
p_2 =0;
TF_3 = 0;
p_3 =0;

TF_mag_all = 0;

for iter = 3:5
    iterNo = num2str(iter - 2);
    disp(strcat(iterNo, '. Iterasyon'))

    CurrFile = File_List(iter).name;
```

```

load(CurrFile)

figure(1)
hold all
T_basinc = 0.025;
L_basinc = 610;
NFFT_basinc = 2^nextpow2(L_basinc);
f_basinc = (T_basinc^-1)/2*linspace(0,1,NFFT_basinc/2+1);
FFT_basinc = fft(Basinc,NFFT_basinc)/L_basinc;
plot(f_basinc,2*abs(FFT_basinc(1:NFFT_basinc/2+1)))

figure(2)
hold all
T_rpm = 0.025;
L_rpm = 610;
NFFT_rpm = 2^nextpow2(L_rpm);
f_rpm = (T_rpm^-1)/2*linspace(0,1,NFFT_rpm/2+1);
FFT_rpm = fft(Devir,NFFT_rpm)/L_rpm;
plot(f_rpm,2*abs(FFT_rpm(1:NFFT_rpm/2+1)))

figure(3)
hold all
TF = FFT_basinc.*conj(FFT_rpm)./FFT_rpm.*conj(FFT_rpm);
TF_mag = 2*abs(TF(1:NFFT_rpm/2+1));
f_TF = f_rpm';
plot(f_TF,TF_mag,'LineWidth',2);
TF_mag_all = TF_mag_all + TF_mag;

if isempty(strfind(CurrFile,'1')) == 0
    figure (4)
    hold all
    plot(f_TF,TF_mag,'LineWidth',2);

    TF_1 = TF_1 + TF_mag;
    p_1 = p_1 +1;
    f_TF_1 = f_TF;

elseif isempty(strfind(CurrFile,'2')) == 0
    figure (5)
    hold all
    plot(f_TF,TF_mag,'LineWidth',2);

    TF_2 = TF_2 + TF_mag;
    p_2 = p_2 +1;
    f_TF_2 = f_TF;

elseif isempty(strfind(CurrFile,'3')) == 0
    figure (6)
    hold all
    plot(f_TF,TF_mag,'LineWidth',2);

    TF_3 = TF_3 + TF_mag;
    p_3 = p_3 +1;
    f_TF_3 = f_TF;

end

```



```

        saveName = strcat('Results_',CurrFile);
        save(saveName, 'f_TF','TF',
'TF_mag','f_basinc','FFT_basinc','f_rpm','FFT_rpm');

end

figure(1)
xlabel('Frequency [Hz]')
ylabel('Magnitude [bar] ')
title('FFT Pressure (All Measurements)')
xlim([1 15])
grid on; box on;

figure(2)
xlabel('Frequency [Hz]')
ylabel('Magnitude [rpm] ')
title('FFT Rpm (All Measurements)')
xlim([1 15])
grid on; box on;

figure(3)
xlabel('Frequency [Hz]')
ylabel('Magnitude [bar^{-1}]')
title('Transfer Function (All Measurements)')
plot(f_TF,TF_mag_all/3,'LineWidth',5,'LineStyle','--','color','k');
xlim([1 10])
grid on; box on;

figure(4)
xlabel('Frequency [Hz]')
ylabel('Magnitude [bar^{-1}]')
title('Transfer Function (P=10)')
plot(f_TF_1,TF_1/p_1,'LineWidth',3,'LineStyle','--','color','k');
grid on; box on;

figure(5)
xlabel('Frequency [Hz]')
ylabel('Magnitude [bar^{-1}]')
title('Transfer Function (P=25)')
plot(f_TF_2,TF_2/p_2,'LineWidth',3,'LineStyle','--','color','k');
xlim([1 10])
grid on; box on;

figure(6)
xlabel('Frequency [Hz]')
ylabel('Magnitude [bar^{-1}]')
title('Transfer Function (P=50)')
plot(f_TF_3,TF_3/p_3,'LineWidth',3,'LineStyle','--','color','k');
xlim([1 10])
grid on; box on;

commandwindow;

clc;

```

D-3 AveragaS

```

clc;clear all;close all;

```

```

File_List = dir;
NumFiles = length(File_List);

TF_max_4 = zeros(NumFiles);
omega_0_4 = zeros(NumFiles);
TF_mag_sum = 0;

figure(1)
xlabel('Frequency [Hz]')
ylabel('Magnitude ')
title('Transfer Function (All Measurements)')
hold on;

for iter = 1:NumFiles
    if ~isempty(regexpi(File_List(iter,1).name, 'Results', 'once'))
        load(File_List(iter,1).name)
        indtmp = find(round(f_TF)==4,1, 'first');
        [TF_max_4(iter),indmax] = max(TF_mag(indtmp-4:indtmp+4));
        omega_0_4(iter) = f_TF(indmax+indtmp-4);
        TF_mag_sum = TF_mag_sum + TF_mag;
        plot(f_TF,TF_mag, 'LineWidth',2, 'LineStyle', '-.', 'color', 'k')
        xlim([1 50])

        end
end
TF_max_4 = TF_max_4(TF_max_4~=0);
omega_0_4 = omega_0_4(omega_0_4~=0);
TF_mag_mean = TF_mag_sum/length(TF_max_4);
plot(f_TF,TF_mag_mean, 'LineWidth',3, 'LineStyle', '--', 'color', 'r')
[TF_max_mean,indmaxmean] = max(TF_mag_mean(indtmp-4:indtmp+4));
omega_0_mean = f_TF(indmaxmean+indtmp-4);
figure(1)
xlim([1 50])
grid on; box on;
TF_mean_cut = TF_mag_mean(1:500);
omega_mean_cut = 2*pi*f_TF(1:500);

echo on

[x,resnorm,residual,exitflag,output]=lsqcurvefit(@dynamicFunction_1,[1
1]...
,omega_mean_cut,TF_mean_cut,[0 0],[0 0]);

% Devam etmek için herhangi bir Tusa basiniz.

echo off

pause

clc;
c3 = x(1);
c1 = x(2);
omega = 25.13;
c2 = c1*(omega^2) + (c3^2)/4*c1;

Param = strcat('c1 = ',num2str(c1),'; c2 = ', num2str(c2),'; c3 = ',
num2str(c3));

```

```

disp(Param)

figure(2)
xlabel('Omega [rad/s]')
ylabel('Magnitude ')
title('Transfer Function at 4 Hz')
hold on; grid on; box on;
plot(omega_mean_cut, TF_mean_cut, 'LineWidth',3, 'color', 'k');
TF_curve_fit = dynamicFunction_1(x,omega_mean_cut);
plot(omega_mean_cut, TF_curve_fit, 'LineWidth',3, 'LineStyle', '--', 'color', 'r');

legend('Measurement Data', 'Fitted Function');

echo on

% Devam etmek için herhangi bir Tusa basiniz.

echo off

pause

[x2, resnorm2, residual2, exitflag2, output2]=lsqcurvefit(@dynamicFunction_2,[1 1 1]...
,omega_mean_cut,TF_mean_cut,[0 0 0],[0 0 0]);
c3 = x2(1);
c1 = x2(2);
omega = 25.13;
c2 = x2(3);

Param = strcat('c1 = ',num2str(c1),'; c2 = ', num2str(c2),'; c3 = ',
num2str(c3));
disp(Param)

figure(3)
xlabel('Omega [rad/s]')
ylabel('Magnitude ')
title('Transfer Function at 4 Hz')
hold on; grid on; box on;
plot(omega_mean_cut, TF_mean_cut, 'LineWidth',3, 'color', 'k');
TF_curve_fit = dynamicFunction_2(x2,omega_mean_cut);
plot(omega_mean_cut, TF_curve_fit, 'LineWidth',3, 'LineStyle', '--', 'color', 'r');

legend('Measurement Data', 'Fitted Function');

```

D-4 Averages2

```

clc;clear all;close all;

File_List = dir;
NumFiles = length(File_List);

pause

TF_max_8 = zeros(NumFiles);
omega_0_8 = zeros(NumFiles);

```

```

TF_mag_sum = 0;

pause

figure(1)
xlabel('Frequency [Hz]')
ylabel('Magnitude ')
title('Transfer Function (All Measurements)')
hold on;

for iter = 1:NumFiles
    if ~isempty(regexpi(File_List(iter,1).name, 'Results', 'once'))
        load(File_List(iter,1).name)
        indtmp = find(round(f_TF)==8,1, 'first');
        [TF_max_8(iter),indmax] = max(TF_mag(indtmp-8:indtmp+8));
        omega_0_8(iter) = f_TF(indmax+indtmp-8);
        TF_mag_sum = TF_mag_sum + TF_mag;
        plot(f_TF,TF_mag,'LineWidth',2,'LineStyle','-.','color','k')
        xlim([1 50])

        end
end
TF_max_8 = TF_max_8(TF_max_8~=0);
omega_0_8 = omega_0_8(omega_0_8~=0);
TF_mag_mean = TF_mag_sum/length(TF_max_8);
plot(f_TF,TF_mag_mean,'LineWidth',3,'LineStyle','--','color','r')
[TF_max_mean,indmaxmean] = max(TF_mag_mean(indtmp-8:indtmp+8));
omega_0_mean = f_TF(indmaxmean+indtmp-8);
figure(1)
xlim([1 50])
grid on; box on;
TF_mean_cut = TF_mag_mean(1:500);
omega_mean_cut = 2*pi*f_TF(1:500);

echo on

[x,resnorm,residual,exitflag,output]=lsqcurvefit(@dynamicFunction_3,[1
1]...
,omega_mean_cut,TF_mean_cut,[0 0],[0 0]);

% Devam etmek için herhangi bir Tusa basınız.

echo off

pause

clc;
c3 = x(1);
c1 = x(2);
omega = 50.26;
c2 = c1*(omega^2) + (c3^2)/4*c1;

Param = strcat('c1 = ',num2str(c1),'; c2 = ', num2str(c2),'; c3 = ',
num2str(c3));
disp(Param)

figure(2)

```

```

xlabel('Omega [rad/s]')
ylabel('Magnitude ')
title('Transfer Function at 8 Hz')
hold on; grid on; box on;
plot(omega_mean_cut, TF_mean_cut, 'LineWidth',3, 'color', 'k'); %
ortalama Transfer fonksiyonunu plotla
TF_curve_fit = dynamicFunction_3(x,omega_mean_cut);
plot(omega_mean_cut, TF_curve_fit, 'LineWidth',3, 'LineStyle', '--
', 'color', 'r'); % ortalama Transfer fonksiyonunu plotla

legend('Measurement Data', 'Fitted Function');

echo on

% Devam etmek için herhangi bir Tusa basiniz.

echo off

pause

[x2, resnorm2, residual2, exitflag2, output2]=lsqcurvefit(@dynamicFunction
_4, [1 1 1]...
, omega_mean_cut, TF_mean_cut, [0 0 0], []);
c3 = x2(1);
c1 = x2(2);
omega = 50.26;
c2 = x2(3);

Param = strcat('c1 = ', num2str(c1), '; c2 = ', num2str(c2), '; c3 = ',
num2str(c3));
disp(Param)

figure(3)
xlabel('Omega [rad/s]')
ylabel('Magnitude ')
title('Transfer Function at 8 Hz')
hold on; grid on; box on;
plot(omega_mean_cut, TF_mean_cut, 'LineWidth',3, 'color', 'k');
TF_curve_fit = dynamicFunction_4(x2,omega_mean_cut);
plot(omega_mean_cut, TF_curve_fit, 'LineWidth',3, 'LineStyle', '--
', 'color', 'r');

legend('Measurement Data', 'Fitted Function');

```

D-5 dynamicFunction_1

```

function TransferFromDynamic = dynamicFunction_1(X, xpoints)
%Calculate complex transfer function for a single mass system%

K = 1;
c = X(1);
c1 = X(2);
omega = 25.13;
c2 = c1*(omega^2) + (c^2)/4*c1;
TF_mod = (K.*(c2- ((xpoints.^2).*c1) + 1i.*xpoints.*c)).^-1;

TransferFromDynamic = (abs(TF_mod))';

```

D-6 dynamicFunction_2

```
function TransferFromDynamic = dynamicFunction_2(X,xpoints)
%Calculate complex transfer function for a single mass system%

K = 1;
c3 = X(1);
c1 = X(2);
c2 = X(3);

TF_mod = (K.*(c2- ((xpoints.^2).*c1) + 1i.*xpoints.*c3)')).^-1;

TransferFromDynamic =(abs(TF_mod))';
```

D-7 dynamicFunction_3

```
function TransferFromDynamic = dynamicFunction_3(X,xpoints)
%Calculate complex transfer function for a single mass system%

K = 1;
c = X(1);
c1 = X(2);
omega = 50.26;
c2 = c1*(omega^2) + (c^2)/4*c1;
TF_mod = (K.*(c2- ((xpoints.^2).*c1) + 1i.*xpoints.*c)')).^-1;

TransferFromDynamic =(abs(TF_mod))';
```

D-8 dynamicFunction_4

```
function TransferFromDynamic = dynamicFunction_4(X,xpoints)
%Calculate complex transfer function for a single mass system%

K = 1;
c3 = X(1);
c1 = X(2);
c2 = X(3);
TF_mod = (K.*(c2- ((xpoints.^2).*c1) + 1i.*xpoints.*c3)')).^-1;

TransferFromDynamic =(abs(TF_mod))';
```

ÖZGEÇMİŞ

KİŞİSEL BİLGİLER

Adı Soyadı : Şule ÖZKAN
Doğum Tarihi ve Yeri : 09.11.1989 İSTANBUL
Yabancı Dili :İngilizce, Almanca
E-posta :ozkansule@yahoo.com

ÖĞRENİM DURUMU

Derece	Alan	Okul/Üniversite	Mezuniyet Yılı
Y. Lisans	Makine Mühendisliği	Yıldız Teknik Üniversitesi	2015
Lisans	Makine Mühendisliği	Balıkesir Üniversitesi	2012
Lise	Fen-Matematik	Halide Edip Adıvar Lisesi	2007

İŞ TECRÜBESİ

Yıl	Firma/Kurum	Görevi
2012-2013	3S Pompa	Teknik Personel