

T.C.
AKDENİZ ÜNİVERSİTESİ
SAĞLIK BİLİMLERİ ENSTİTÜSÜ
TIBBİ BİYOLOJİ VE GENETİK ANABİLİM DALI

AİLESEL MEME KANSERİ OLGULARINDA
BRCA1 VE BRCA2 DIŐI YATKINLIK GENLERİNİN
YENİ NESİL DİZİLEME İLE ANALİZİ

Hakan AKKURT

YÜKSEK LİSANS TEZİ

2019-ANTALYA

T.C.
AKDENİZ ÜNİVERSİTESİ
SAĞLIK BİLİMLERİ ENSTİTÜSÜ
TIBBİ BİYOLOJİ VE GENETİK ANABİLİM DALI

AİLESEL MEME KANSERİ OLGULARINDA
BRCA1 VE BRCA2 DIŐI YATKINLIK GENLERİNİN
YENİ NESİL DİZİLEME İLE ANALİZİ

Hakan AKKURT

YÜKSEK LİSANS TEZİ

DANIŐMAN
Doç. Dr. Ayőe Esra MANGUOĐLU

Bu tez Akdeniz Üniversitesi Bilimsel Arařtırma Projeleri Koordinasyon Birimi tarafından TYL-2017-2769 proje numarası ile desteklenmiřtir.

“Kaynakça gösterilerek tezinden yararlanılabilir”

2019-ANTALYA

Saęlık Bilimleri Enstitüsü M¼d¼rl¼ę¼ne;

Bu alıřma j¼rimiz tarafından Tıbbi Biyoloji ve Genetik Anabilim Dalı, Tıbbi Genetik programında Y¼ksek Lisans tezi olarak kabul edilmiřtir. 01/04/2019

İmza

Tez Danıřmanı : Do. Dr. Ayře Esra MANGUOęLU
Akdeniz ¼niversitesi

¼ye : Prof. Dr. Sibel BERKER KARA¼Z¼M
Akdeniz ¼niversitesi

¼ye : Dr. ¼ęr. ¼yesi Yunus ARIKAN
Yozgat Bozok ¼niversitesi

Bu tez, Enstit¼ Y¼netim Kurulunca belirlenen yukarıdaki j¼ri ¼yeleri tarafından uygun g¼r¼lm¼ř ve Enstit¼ Y¼netim Kurulu'nun/...../..... tarih ve/..... sayılı kararıyla kabul edilmiřtir.

Prof. Dr. Narin Derin
Enstit¼ M¼d¼r¼

ETİK BEYAN

Bu tez çalışmasının kendi çalışmam olduğunu, tezin planlanmasından yazımına kadar bütün safhalarda etik dışı davranışımın olmadığını, bu tezdeki bütün bilgileri akademik ve etik kurallar içinde elde ettiğimi, bu tez çalışmasıyla elde edilmeyen bütün bilgi ve yorumlara kaynak gösterdiğimi ve bu kaynakları da kaynaklar listesine aldığımı beyan ederim.



Hakan AKKURT



Tez Danışmanı
Doç. Dr. Ayşe Esra MANGUOĞLU

TEŐEKKÜR

Tez alıőmam ve yksek lisans eęitimim boyunca baőladıęım gnden itibaren bilimsel bakıő aısı, tecrbesi ve gler yzyle bana her alanda yol gsterip, sabır ve ilgiyle yardımlarını esirgemeyen danıőman hocam Do. Dr. A. Esra MANGUOęLU'na;

Eęitim srecimde bana gsterdięi ilgi ve inancıyla her zaman daha iyisini yapmaya teővik eden ve elinden gelen tm desteęi saęlayan deęerli hocam Prof. Dr. Sibel BERKER KARAZM'e,

Yksek lisans eęitimim boyunca bilgi ve tecrbelerinden yararlandıęım tm hocalarım ve Anabilim dalı baőkanımız Prof. Dr. İbrahim KESER'e,

Tez alıőmam ve eęitimim boyunca bilgilerini benimle paylaőan ve sorularımı ilgiyle yanıtlayan deęerli Dr.Elanur YILMAZ, Arő.Gör.Asef MOBALLEGH ve Bozok niversitesi Dr.Öęr.yesi Yunus ARIKAN'a,

Tez alıőmam sresince deneylerimi yaparken gler yzl destekleri ve her trl yardımlarından tr Genetik Hastalıklar Tanı Merkezi alıőanlarına,

Eęitimim iin her trl desteęi saęlayıp yanımda olan annem ve kız kardeőlerime,

Tm sevgi ve saygılarımla teőekkr ederim.

ÖZET

Amaç: Meme kanseri kadınlar arasında görülen en yaygın kanserlerden biridir. Ailesel kalıtım gösteren olgularda *BRCA1* ve *BRCA2* patojenik mutasyonları öne çıkmaktadır. Güçlü aile öyküsü olmasına rağmen bazı hastalarda bu genlerde patojenik mutasyon tespit edilememektedir. Bu çalışmada ailesel kanser sendromlarında rol oynadığı düşünülen *BRCA1* ve *BRCA2* dışı genlerdeki patojenik mutasyonların tespit edilmesi amaçlanmıştır.

Yöntem: *BRCA1/BRCA2* genlerinde patojenik mutasyon saptanmamış ve güçlü aile öyküsü olan 15 olgu çalışmaya dahil edilmiş olup, ailesel kanser sendromları ile ilişkilendirilen 14 genin (*ATM, BARD1, BRIP1, CDH1, CHEK2, MRE11A, MSH6, NBN, PALB2, PTEN, RAD51, RAD51C, STK11, TP53*) tüm kodlayıcı bölgelerinin yeni nesil dizileme ile analizi yapılmıştır. Saptanan patojenik mutasyonlar Sanger dizileme ile doğrulanmıştır. Elde edilen veriler mevcut veri tabanları ve literatürle karşılaştırılarak değerlendirilmiştir.

Bulgular: Yapılan çoklu gen paneli dizilemesi sonucunda olguların toplam %26'sında *CHEK2* ve *MSH6* genlerinden birinde patojenik mutasyon tespit edilmiştir. Çalışmada her biri farklı hastada olmak üzere; *CHEK2* geninde c.1312G>T ve c.470T>C yanlış anlamlı mutasyonları ve c.715G>T anlamsız mutasyonu, *MSH6* geninde c.1628A>C yanlış anlamlı mutasyonu tespit edilmiştir. *MSH6* geninde saptanan mutasyon ilk defa bu çalışmada tespit edilmiştir. Ayrıca klinik önemi kesin olarak bilinmeyen ve meme kanseri için daha düşük risk oluşturduğu bilinen bazı varyantlar olgularda tespit edilmiştir.

Sonuç: Ailesel meme kanseri genetik olarak heterojen bir hastalıktır. Olguların genetik yapısı ve çevrenin etkisi sonucunda multifaktoriyel kalıtım modeli ile uyumlu olarak farklı mekanizmalarla ortaya çıkabilmektedir. Elde ettiğimiz bulgular Türk toplumunda ailesel meme kanserinin genetik etiyolojisinin anlaşılmasında, genetik danışmada ve klinik tanısında önemli rol oynamaktadır. Hastalığın daha iyi anlaşılması için geniş çaplı popülasyon çalışmaları ve ileri fonksiyonel çalışmalara ihtiyaç duyulmaktadır.

Anahtar Kelimeler: meme kanseri, ailesel kanser sendromları, yeni nesil dizileme, moleküler genetik, çoklu gen paneli

ABSTRACT

Objective: Breast cancer is one of the most common cancers among women. In the familial cases, the most prominent pathogenic mutations belong to *BRCA1* and *BRCA2* genes. However, pathogenic mutations cannot be detected in some patients, in spite of the presence of strong family history. In this study, we have aimed to detect pathogenic mutations in non-*BRCA1/2* genes which thought to be involved in familial cancer syndromes.

Method: Fifteen eligible patients having a strong family history and not carrying any pathogenic mutation in *BRCA1/2* genes were involved in this study. All the coding regions of 14 genes (*ATM, BARD1, BRIP1, CDH1, CHEK2, MRE11A, MSH6, NBN, PALB2, PTEN, RAD51, RAD51C, STK11, TP53*) related to familial cancer syndromes were sequenced by next-generation sequencing and detected pathogenic mutations were confirmed via Sanger method. The results were evaluated by comparing with current literature and databases.

Results: As a result of multiple gene panel sequencing, pathogenic mutations were detected in *CHEK2* and *MSH6* genes in about 26% of cases. In this study, c.1312G> T and c.470T>C missense mutations, and c.715G> T nonsense mutation in *CHEK2* gene, also c.1628A> C missense mutation in *MSH6* gene were detected in different patients. To our knowledge, the mutation in *MSH6* gene was detected for the first time in this study. In addition, certain variant of uncertain significance and low-risk variant for breast cancer were detected.

Conclusion: Familial breast cancer is a heterogeneous disease. It can occur in several mechanisms depending on the genetic background of the cases and the effect of the environment. Our findings might have a significant impact on understanding of genetic etiology of familial breast cancer, genetic counseling and diagnosis. To understand disease mechanism further studies large population-based and functional studies are required.

Keywords: breast cancer, familial cancer syndromes, next-generation sequencing, molecular genetics, multi-gene panel

İÇİNDEKİLER

| | |
|--|------|
| ÖZET | i |
| ABSTRACT | ii |
| İÇİNDEKİLER | iii |
| TABLolar DİZİNİ | v |
| ŞEKİLLER DİZİNİ | vi |
| SİMGELER ve KISALTMALAR | viii |
| 1. GİRİŞ | 1 |
| 2. GENEL BİLGİLER | 2 |
| 2.1.Kanser | 2 |
| 2.2 Meme kanseri epidemiyolojisi | 3 |
| 2.3 Ailesel kanser sendromları | 5 |
| 2.3.1 Kalıtsal meme ve over kanseri | 6 |
| 2.3.2 Li-Fraumeni sendromu | 9 |
| 2.3.3 Lynch sendromu | 10 |
| 2.3.4 Meme kanseriyle ilişkili diğer sendrom ve genler | 11 |
| 2.4. Moleküler mekanizmalar | 13 |
| 2.4.1 BRCA1 ve BRCA2 İlişkili Moleküler Mekanizmalar | 14 |
| 3. GEREÇ ve YÖNTEM | 18 |
| 3.1 Hastaların seçimi | 19 |
| 3.2 Genomik DNA izolasyonu | 19 |
| 3.3 DNA kalitesinin ve miktarının belirlenmesi | 20 |
| 3.4 Yeni nesil dizileme | 20 |
| 3.4.1 DNA'ların qubit ile ölçümü | 21 |
| 3.4.2 Kütüphane hazırlık | 21 |
| 3.4.3 Parçalama | 21 |
| 3.4.4 Barkodların hazırlanması | 21 |
| 3.4.5 Ligasyon | 22 |

| | |
|--|-----------|
| 3.4.6 Pürifikasyon | 22 |
| 3.4.7 Kütüphanenin çoğaltılması | 23 |
| 3.4.8 Kütüphane pürifikasyonu | 23 |
| 3.4.9 Kütüphanenin qubit ile ölçümü ve dilüsyonu | 25 |
| 3.4.10 Ion Chef'e çipin yüklenmesi ve dizilenmesi | 25 |
| 3.5 Varyantların analizi | 25 |
| 3.5.1 Varyantların yorumlanmasında kullanılan veri tabanları | 26 |
| 3.5.2 Varyantların Sanger dizileme ile doğrulanması | 26 |
| 3.5.3 ACMG standartları ve kurallarının uygulanması | 28 |
| 4. BULGULAR | 30 |
| 5. TARTIŞMA | 48 |
| 6. SONUÇ VE ÖNERİLER | 56 |
| KAYNAKLAR | 58 |
| EKLER | |
| Ek 1. Aydınlatılmış Onam Formu | |
| ÖZGEÇMİŞ | 71 |

TABLolar DİZİNİ

| | | |
|-------------------|---|----|
| Tablo 2.1 | İnvaziv meme kanseri tiplerinin histolojik dağılımı. | 4 |
| Tablo 2.2. | <i>BRCA1</i> ve <i>BRCA2</i> patojenik varyantların malignansi riski | 7 |
| Tablo 2.3. | Kansere yatkınlık sendromları ve genleri. | 12 |
| Tablo 3.1 | Panelde bulunan genler ve ampikon sayıları | 20 |
| Tablo 3.2. | Varyantların yorumlanmasında kullanılan veri tabanları. | 26 |
| Tablo 3.3. | Kullanılan primerler | 27 |
| Tablo 3.4. | PZR koşulları | 27 |
| Tablo 3.5. | PZR ve sekans reaksiyonu | 28 |
| Tablo 3.6. | ACMG sınıflandırma kriterleri. | 28 |
| Tablo 3.7. | ACMG kanıt kodları ve açıklamaları. | 29 |
| Tablo 4.1. | Çalışmada saptanan patojenik, olasılıkla patojenik ve patojenisitesi çelişkili varyantlar. | 31 |
| Tablo 4.2. | Çalışmada saptanan önemi bilinmeyen varyantlar (VUS) ve ilaç yanıtı varyantlar. | 34 |
| Tablo 4.3. | Çalışmada saptanan ClinVar'a göre Benign/Olasılıkla Benign varyantlar. | 35 |
| Tablo 4.4 | Çalışmada saptanan ACMG'ye göre benign/olasılıkla benign olarak sınıflandırılan varyantlar. | 37 |
| Tablo 4.5. | Olguların YND kapsam raporları özeti | 38 |

ŞEKİLLER DİZİNİ

| | | |
|-------------|--|----|
| Şekil 2.1. | Meme kanseri yaşa göre standart hız dağılımı. | 3 |
| Şekil 2.2. | <i>TP53</i> germline mutasyonları ile ilişkili kanserler. | 9 |
| Şekil 2.3. | <i>BRCA1</i> ve <i>BRCA2</i> ile diğer genlerin kodladığı proteinlerin etkileşimi. | 13 |
| Şekil 2.4. | DNA hasar yanıtının moleküler mekanizması. | 15 |
| Şekil 2.5. | Hücre döngüsünde DNA tamiri. | 15 |
| Şekil 2.6. | a) <i>BRCA1</i> , b) <i>BRCA2</i> fonksiyonel bölgeleri. | 17 |
| Şekil 2.7. | <i>BRCA1</i> fonksiyonları. | 17 |
| Şekil 3.1. | Çalışmada izlenen iş akış şeması. | 18 |
| Şekil 4.1 | <i>CHEK2</i> c.1312G>T mutasyonunun IGV ve Sanger görüntüsü. | 32 |
| Şekil 4.2 | <i>CHEK2</i> c.715G>T mutasyonunun IGV ve Sanger görüntüsü. | 32 |
| Şekil 4.3 | <i>CHEK2</i> c.470T>C mutasyonunun IGV ve Sanger görüntüsü. | 33 |
| Şekil 4.4 | <i>MSH6</i> c.1628A>C mutasyonunun IGV ve Sanger görüntüsü. | 33 |
| Şekil 4.5. | Çalışmada tespit edilen tüm varyantların özet grafiği. | 39 |
| Şekil 4.6. | Tüm varyantların genlere göre yüzde oranla dağılımı. | 39 |
| Şekil 4.7. | 1 numaralı hastaya ait soyağacı. | 40 |
| Şekil 4.8. | 2 numaralı hastaya ait soyağacı. | 40 |
| Şekil 4.9. | 3 numaralı hastaya ait soyağacı. | 41 |
| Şekil 4.10. | 4 numaralı hastaya ait soyağacı. | 41 |

| | | |
|--------------------|-----------------------------------|----|
| Şekil 4.11. | 5 numaralı hastaya ait soyağacı. | 42 |
| Şekil 4.12. | 6 numaralı hastaya ait soyağacı. | 42 |
| Şekil 4.13. | 7 numaralı hastaya ait soyağacı. | 43 |
| Şekil 4.14. | 8 numaralı hastaya ait soyağacı. | 43 |
| Şekil 4.15. | 9 numaralı hastaya ait soyağacı. | 44 |
| Şekil 4.16. | 10 numaralı hastaya ait soyağacı. | 44 |
| Şekil 4.17. | 11 numaralı hastaya ait soyağacı. | 45 |
| Şekil 4.18. | 12 numaralı hastaya ait soyağacı. | 45 |
| Şekil 4.19. | 13 numaralı hastaya ait soyağacı. | 46 |
| Şekil 4.20. | 14 numaralı hastaya ait soyağacı. | 46 |
| Şekil 4.21. | 15 numaralı hastaya ait soyağacı. | 47 |

SİMGELER ve KISALTMALAR

| | |
|--------------|--|
| °C | : Santigrat derece |
| µl | : Mikro Litre |
| ACMG | : Amerikan Medikal Genetik Koleji (ing. American College of Medical Genetis) |
| ACS | : Amerikan Kanser Cemiyeti (ing. American Cancer Society) |
| ATM | : Gen; ing. Ataxia Telangiectasia Mutated |
| BARD1 | : Gen; BRCA1 İlişkili RING Domain 1 (ing. BRCA Associated RING Domain 1) |
| BRIP1 | : Gen; BRCA1 etkileşim Protein C-Terminal Helikaz 1 |
| CDH1 | : Gen; Kaderin 1 (ing. Cadherin 1) |
| CHEK2 | : Gen; Kontrol Noktası Kinaz 2 (ing. Checkpoint Kinase 2) |
| CtIP | : BRCA1-CtBP interaksiyon proteini |
| ÇZK | : Çift Zincir Kırığı |
| dbSNP | : Tek Nükleotid Polimorfizm Veri Tabanı (ing. The Single Nucleotide Polymorphism Database) |
| DHY | : DNA hasar yanıtı |
| dk | : Dakika |
| DNA | : Deoksiribo Nükleik Asit |
| ER | : Östrojen Reseptör (ing. Estrogen receptors) |
| EVS | : Ekzom Varyant Sunucusu (ing. Exome Variant Server) |

| | |
|----------------|---|
| ExAC | : Ekzom Birleřtirme Konsorsiyumu (ing. The Exome Aggregation Consortium) |
| FISH | : Floresan <i>in situ</i> hibridizasyon |
| HER2 | : Gen; İnsan epidermal büyüme faktör reseptörü 2 (ing. Human epidermal growth factor receptor 2) |
| HR | : Homolog Rekombinasyon |
| IARC | : Uluslararası Kanser Arařtırma Ajansı (ing. International Agency for Research on Cancer) |
| IGV | : Tümüřşik Genomiks Görüntüleyici (ing. The Integrative Genomics Viewer) |
| InSiGHT | : Uluslararası Gastrointestinal Kalıtsal Tümörler Cemiyeti (ing. International Society for Gastrointestinal Hereditary Tumours) |
| KMOK | : Kalıtsal Meme ve Over Kanseri (ing. Hereditary Breast and Ovarian Cancer) |
| LFS | : Li-Fraumeni Sendromu |
| LS | : Lynch Sendromu |
| ml | : Mililitre |
| MRE11A | : Gen; Mayotik Rekombinasyon 11 Homolog A (ing. Meiotic Recombination 11 Homolog A) |
| MSH6 | : Gen; ing. MutS Homolog 6 |
| NBN | : Gen; ing. Nibrin |

| | |
|---------------|---|
| NCBI | : Ulusal Biyoteknoloji Bilgi Merkezi (ing. The National Center for Biotechnology Information) |
| NCCC | : Ulusal Servikal Kanser Koalisyonu (ing. National Cervical Cancer Coalition) |
| NCCN | : Ulusal Kapsamlı Kanser Ağı (ing. The National Comprehensive Cancer Network) |
| NICE | : Ulusal Sağlık ve Bakım Mükemmellik Enstitüsü (ing. The National Institute for Health and Care Excellence, UK) |
| NLS | : Nükleer lokalizasyon sinyali |
| ng | : Nanogram |
| PALB2 | : Gen; BRCA2 Partner ve Lokalizörü (ing. Partner And Localizer Of BRCA2) |
| PTEN | : Gen; Fosfat ve Tensin Homologu (ing. Phosphatase And Tensin Homolog) |
| PZR | : Polimeraz Zincir Reaksiyonu |
| RAD51 | : Gen; RAD51 Rekombinaz (ing. RAD51 Recombinase) |
| RAD51C | : Gen; RAD51 Paralog C |
| SIFT | :ing. Sorting Intolerant From Tolerant |
| sn | : Saniye |
| SNP | : Tek Nükleotid Polimorfizmi (ing. Single Nucleotide Polymorphism) |
| STK11 | : Gen; Serin/Treonin Kinaz 11 (ing. Serin-Threonine Kinase 11) |
| TN | : Üçlü Negatif (ing. Triple-Negatif) |

- TP53** : Gen; Tumor Protein P53 (ing. Tumor Protein 53)
- VCF** : Varyant Çağırma Formatı (ing. Variant Call Format)
- VUS** : Önemi Bilinmeyen Varyant (ing. Variant of uncertain significance)
- WHO** : Dünya Sağlık Örgütü
- YETM** : Yanlış Eşleşme Tamir Mekanizması
- YND** : Yeni Nesil Dizileme

1. GİRİŞ

Meme kanseri dünyada ve ülkemizde kadınlar arasında yaşam boyu %8-10 riskle en yaygın görülen malignansilerden biridir. Ailesel meme kanseri için yüksek risk oluşturan *BRCA1* ve *BRCA2* genlerinin yanı sıra, ailesel kanser sendromlarına sebep olan bazı genlerdeki mutasyonlar da meme kanserine sebep olabilmektedir. Moleküler genetik alanında ve teknolojiye gelişmeler düşük penetranslı genlerin tespitini ve hastalığa etkisinin belirlenmesini kolaylaştırmaktadır. Ancak literatürde ailesel meme kanserlerinde riski oluşturan *BRCA1/2* dışı genlerin henüz tümü tam olarak tanımlanmamıştır.

Yeni nesil dizileme teknolojisinin gelişmesiyle birlikte ailesel meme kanserlerinde rol oynayan genlerin belirlenmesi için birçok çoklu gen paneli mevcuttur. Bu çoklu gen panelleri ile genellikle DNA tamir mekanizmaları ve bu mekanizmalarda rol oynayan genler hedeflenmektedir. Genel olarak 100'ün üzerinde gen, farklı panellerde kullanılmakla birlikte literatür verilerine göre 21 tanesi öne çıkmaktadır(Easton ve ark., 2015). ACS, NCCN, NICE gibi kurumlar yüksek risk taşıyan bireylerin risk değerlendirmesinde bu çoklu gen panellerinin kullanılmasını önermektedir.

Ülkemizde, toplum düzeyinde *BRCA1/2* dışı yatkınlık genlerinin belirlenmesine dair yeterli çalışma bulunmamaktadır. Bu tez çalışmasında literatüre katkı sağlamak ve muhtemel genlerin/varyantların belirlenmesi için güçlü aile öyküsüne sahip, *BRCA1* ve *BRCA2* genlerinde patojenik mutasyona rastlanmayan ve belirli kriterleri taşıyan 15 ailesel meme kanseri hastasında *ATM*, *BARD1*, *BRIP1*, *CDH1*, *CHEK2*, *MRE11A*, *MSH6*, *NBN*, *PALB2*, *PTEN*, *RAD51*, *RAD51C*, *STK*, *TP53* genlerinin tüm kodlayıcı bölgeleri dizilenmiştir. Elde edilen sonuçlar ile Türk toplumunda patojenik varyantların belirlenmesi, hastalığın genetik etiolojisinin belirlenmesi ve genetik danışmanın daha güvenilir olması amaçlanmıştır.

2. GENEL BİLGİLER

2.1 Kanser

Kanser hücre proliferasyonunun kontrolünün kaybedildiği genetik temelli bir hastalıktır. Tek bir hastalığı tanımlamaktan ziyade, kitle ve tümör oluşumuna yol açan çok basamaklı bir neoplaziyi tanımlar (Nussbaum, 2007). Bu süreç kişinin genetik özellikleri ve üç ana harici ajanın etkileşimi sonucunda ortaya çıkar. Gen dışı bu faktörler, fiziksel karsinojenler (ultraviyole ve iyonize radyasyon), kimyasal karsinojenler (asbest, tütün ve tütün ürünleri, arsenik vb.) ve biyolojik karsinojenlerdir (bazı virüsler, bakteri ve parazitler). Yaşlanma ise kanser gelişiminde rol oynayan diğer bir faktördür. Genel risk birikimi bir kişinin yaşlandıkça hücre tamir mekanizmalarının daha az etkili olmasıyla artar. Genellikle tümör baskılayıcı genler, onkogenler veya bunlarla etkileşen proteinleri kodlayan genlerde meydana gelen mutasyonlardan veya daha büyük çaplı kromozomal yeniden düzenlenmelerden kaynaklanır. Bunlar çoğunlukla hücre proliferasyonunu etkileyen sinyal proteinleri, hücre döngüsü ve DNA tamir mekanizması ile ilişkilidir (Ponder, 2001; PDQ-Cancer-Genetics, 2002-2018). Yakın dönemdeki çalışmalar transkripsiyonel aktivite bozuklukları, epigenetik değişimler ve miRNA defektlerinin kanser oluşumunda rol oynadığını göstermiştir (Peng ve ark., 2016).

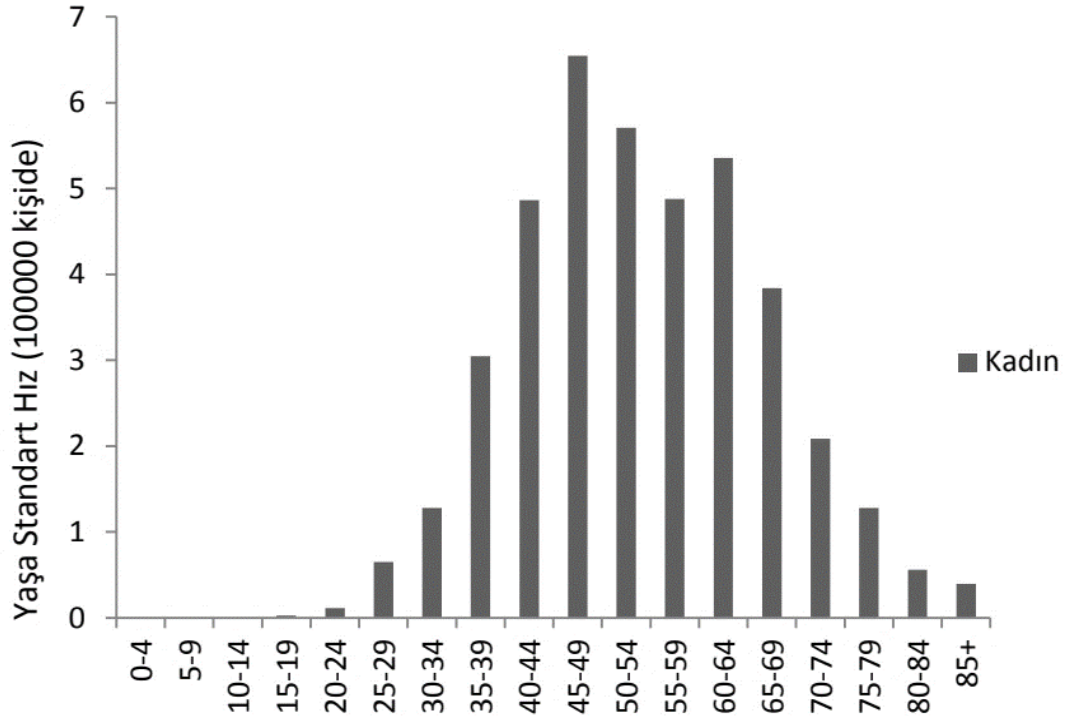
Dünya Sağlık Örgütü'ne (WHO) göre 2018 yılında 9.6 milyon kişinin kanser sebebiyle öldüğü tahmin edilmektedir. Bu kanserlerin en yaygınları;

- Akciğer (2.09 milyon),
- Meme (2.09 milyon),
- Kolorektal (1.8 milyon),
- Prostat (1.28 milyon)
- Deri (1.04 milyon)
- Mide (1.03 milyon) kanseridir.

Uluslararası Kanser Ajansı (IARC, Globocan 2012) verilerine göre Türkiye'de kadınlarda en sık görülen ilk beş kanser sırasıyla; meme, tiroid, kolorektal, uterus korpusu ve akciğer kanseridir.

2.2 Meme Kanseri Epidemiyolojisi

Meme kanseri dünyada kadınlar arasında en yaygın görülen kanser çeşididir. Tahminlere göre 2008 yılında 1.38 milyon kadın meme kanseri tanısı almıştır.(Ferlay ve ark., 2010). Meme kanseri insidansı Batı Avrupa ve Kuzey Amerika’da en yüksek seviyededir. 2010 yılında İngiltere’de 49,961 yeni olgunun 49,554’ü kadın (%99) iken 397’si (%1’den az) erkektir. Kadınlarda meme kanseri insidansı yaşla kuvvetli ilişkilidir. 2008-2010 yılları arasında İngiltere’de meme kanseri tanısı alan kadınların ortalama %45’i 65 yaş ve üzeri, ve toplamda %80’i 50 yaş ve üzerindedir (NCCC, 2013). Bu oranlar ülkemizde de benzerlik göstermektedir. TC Sağlık Bakanlığı’nın “Türkiye Kanser İstatistikleri” Ocak 2014 raporuna göre her 4 kadın kanserinden 1’i meme kanseridir. Yaşlara göre standart hız dağılımı ise Şekil 2.1’de sunulmuştur.



Şekil 2.1. Meme kanseri yaşa göre standart hız dağılımı.(Birleşik Veri Tabanı, 2009, T.C. Sağlık Bakanlığı)

Meme kanseri heterojen bir hastalıktır, sadece farklı biyolojik özelliklere değil aynı zamanda farklı klinik özelliklere de sahiptir. Meme kanseri histolojik tipi ve evresine göre biyolojik ve klinik anlamlı alt gruplara ayrılmaktadır (Weigelt ve ark., 2010). Histolojik evre tümörün farklılaşma derecesini, proliferatif aktivitesini ve agresyonunu gösterir (Elston ve ark., 1991). Histolojik tip ise tümörün büyüme şeklini ifade eder. En yaygın görülen meme kanseri türü ise invaziv duktal karsinomlardır (Tablo 2.1).

Tablo 2.1 İnvaziv meme kanseri tiplerinin histolojik dağılımı (Modifiye:Tavassoli, 2003)

| Histolojik tip | Yüzde oranı (%) |
|---------------------------|-----------------|
| İnvaziv duktal karsinoma | 59 |
| Medüller karsinoma | 8 |
| Müsinöz karsinoma | 7 |
| Intrasistik karsinoma | 5 |
| Tübüler karsinoma | 4 |
| İnvaziv lobüler karsinoma | 4 |
| Diğer | 13 |

Meme kanseri; çevre, yaşam şekli, hormonal ve genetik faktörlerin birlikte etkileşimde bulunduğu multifaktoriyel bir hastalıktır. Aile öyküsü meme kanserinde artmış risk ile ilişkilidir. Ailede meme kanseri tanısı bulunan birey sayısı arttıkça ve tanı yaşı azaldıkça risk artar (Collaborative Group on Hormonal Factors in Breast, 1996). Ancak etkilenen kadınlarının büyük bir kısmında genetik sebep bilinmemektedir.

Meme kanserinin büyük çoğunluğu ise yakın akrabalarında aile öyküsü bulunmayan kişilerde ortaya çıkmaktadır. Aile öyküsü olan hastaların oranı sadece %6-%19 arasındadır (Hill ve ark., 1997). Meme kanserinin yaygınlığı göz önüne alındığında, aile öyküsü kaçınılmaz olarak ortak bir nedeni işaret etmemektedir. Kalıtsal meme kanseri ailede çok sayıda meme veya alakalı kanserlerden etkilenmiş kişiler ile karakterizedir ve tipik olarak genel popülasyondan daha erken yaşta kanser ortaya çıkmaktadır. Eğer ailede beklenenden daha fazla sayıda meme kanseri görülüyorsa, bu durum genetik bir sebebe dayanıyor olabilir.

Tüm meme kanserlerinin ancak %5-15'i *BRCA1*, *BRCA2* ve *TP53* gibi genlerin arasında bulunduğu birtakım genlerle ilişkilendirilmektedir. Bu genlerde mutasyon taşıyan kişiler popülasyonla kıyaslandığında büyük ölçüde artmış risk taşımaktadır. Meme kanserine kalıtsal yatkınlık erken tanı yaşı, ailede bilateral tutulum gösteren hastalıklarda yüksek insidans ve diğer malignansiler ile karakterizedir (Petrucci ve ark., 2010).

Sporadik meme kanseri, somatik hücrelerde meydana gelen ve düzeltilmemiş bir dizi mutasyonun kademeli olarak birikmesiyle ve herhangi bir germline mutasyon rolü olmadan gerçekleşir. Sporadik olgularda *BRCA1/2* mutasyonları daha nadirdir ve genellikle *MYC*, *CCND1* ve *HER2/neu* gibi onkogenlerin ve çevrenin sporadik meme kanserlerinde rol oynadığı bilinmektedir (Kenemans ve ark., 2004).

2.3. Ailesel Kanser Sendromları

Amerikan Kanser Cemiyeti'ne (American Cancer Society, ACS) göre ailede gözlenen kanserler benzer çevre etkisinden kaynaklanabilir olmakla birlikte kalıtılan germline mutasyonlar da ailesel kanser sendromlarına sebep olmaktadır. ACS'ye göre;

- Ailede, yaygın olmayan kanserlerin birden fazla bireyde görülmesi,
- Kanser normalden daha erken yaşta ortaya çıkması;
- Bir kişide birden fazla tip kanserin görülmesi; aynı kadında meme ve over kanseri gibi,
- Kanser bilateral organların her ikisinde de görülmesi;
- Birden fazla çocukluk çağı kanserlerinin, kardeşlerde görülmesi;
- Erkeklerde meme kanseri gibi cinsiyete bağlı nadir görülen kanserlerin olması; durumlarında ailesel kanser sendromları araştırılmalıdır (ASCO, 2012).

Bu sendromlardan en yaygınları; Li-Fraumeni sendromu, Lynch Sendromu ve Kalıtsal Meme ve Over Kanseri Sendromu'dur. Her sendrom karakteristik özellikler taşır ve bazı bilinen genlerle ilişkilidir. Henüz keşfedilmemiş birçok gen de bulunmaktadır.

2.3.1 Kalıtsal Meme ve Over Kanseri

Kalıtsal Meme ve Over Kanseri (ing. Hereditary Breast and Over Cancer, HBOC, KMOK); *BRCA1* ve *BRCA2* genleriyle ilişkilidir. KMOK kadın ve erkekler için artmış meme kanseri riski, over kanseri (fallop tüpleri ve peritonel kanserler dahil) ve daha az oranda diğer kanserlerle (prostat, pankreatik kanseri vb.) karakterizedir. Germline patojenik varyantlar otozomal dominant olarak kalıtılır. *BRCA1* ve *BRCA2* tümör baskılayıcı genlerdir, proteinleri, DNA tamirinde görev alır. Böylelikle genomik stabilitenin korunmasında rol oynar. Ayrıca bu görevleri gerçekleştirebilmek için diğer birçok gen ve proteinle etkileşime girer. Mutasyonlar nedeni ile bu işlevin kaybedilmesi kanser gelişimine yol açmaktadır. Kanser riski *BRCA1* ve *BRCA2* patojenik varyantlarına göre değişmektedir. *BRCA1* ve *BRCA2* mutasyonları tüm meme kanserlerinin %5-15'ini oluşturur. Mutasyon taşıyan kadınların hayat boyu meme kanseri riskleri %80'e, over kanseri riski %20-40'a yükselmektedir (Petrucci ve ark., 1993-2019).

Erkeklerde ise *BRCA1/2* patojenik mutasyonları prostat kanseri ve meme kanseri riskini artırmaktadır. ABD'de 1,939 aile (87 ailede en az 1 meme kanseri erkek ve toplamda 97 meme kanseri erkek) ile yapılan bir çalışmada *BRCA1/2* patojenik mutasyonları taşıyan erkeklerin meme kanseri için genel popülasyona kıyasla artmış risk içerdiği gösterilmiştir. Meme kanseri kümülatif riskinin *BRCA1* patojenik varyantları için 70'li yaşlarda %1.2, *BRCA2* patojenik varyantları için ise %6.8 olarak hesaplanmıştır, bu oran *BRCA1/2* genlerinde mutasyon taşımayan erkekler için %1'in altındadır. *BRCA2* mutasyonları için 30'lu yaşlarda riskin yaklaşık 22 kat daha yüksek olduğu gösterilmiştir (Tai ve ark., 2007). Yaşları 36 ile 86 arasında değişen 913 prostat kanseri ile yapılan başka bir çalışmada *BRCA1* germline patojenik varyantların prostat kanseri riskini 65 yaşına kadar 3.7 kat artırdığı gösterilmiştir (Leongamornlert ve ark., 2012). İngiltere'de yapılan bir çalışmada *BRCA2* patojenik mutasyonu taşıyıcılarının prostat kanseri için 65 yaşına kadar 8.6 kat artmış risk taşıdığı gösterilmiştir (Kote-Jarai ve ark., 2011).

BRCA1 ve *BRCA2* ilişkili KMOK sendromu, NCCN (National Comprehensive Cancer Network) göre, kişide veya aile öyküsünde bazı karakteristik özellikler bulunur. Bunlar;

- 50 yaşından önce meme kanseri tanısı,
- Herhangi bir yaşta over kanseri,
- Bir veya iki memede birden fazla primer meme kanseri,
- Erkeklerde meme kanseri,
- 60 yaşından önce üçlü-negatif meme kanseri (östrojen negatif, progesteron negatif ve *HER2/Neu* negatif)
- Pankreatik kanser ve/veya prostat kanseri ile meme kanseri ve/veya over kanseri kombinasyonları
- Aşkenazi Yahudilerinde herhangi bir yaşta saptanmış meme kanseri,
- 50 yaş altı meme kanseri tanısı olan 2 veya daha fazla akraba,
- Ailede 3 veya daha fazla kişide herhangi bir yaşta meme kanseri,
- Ailede daha önceden tanımlanmış *BRCA1/BRCA2* patojenik mutasyonlarıdır.

Tablo 2.2. *BRCA1* ve *BRCA2* patojenik varyantların malignansi riski. (Modifiye:Petrucci ve ark., 2010)

| Kanser Tipi | Genel Popülasyon Riski | Malignansi riski | |
|---------------------|------------------------|--|--|
| | | <i>BRCA1</i> | <i>BRCA2</i> |
| Meme | % 12 | % 46-% 87 | % 38 - % 84 |
| İkincil meme | % 2 5' yıl içinde | % 21.1 10 yıl içinde % 83 70 yaşa kadar | % 10.8 10 yıl içinde % 62 70 yaşa kadar |
| Over | % 1-% 2 | % 39-% 63 | % 16.5-% 27 |
| Erkek meme | % 0.1 | % 1.2 | % 8.9'a kadar |
| Prostat | % 6 69 yaşa kadar | % 8.6 65 yaşa kadar | % 15 65 yaşa kadar % 20 hayat boyu |
| Pankreatik | % 0.50 | % 1-% 3 | % 2-% 7 |
| Melanoma | % 1.6 | - | Artmış risk |

BRCA1 ve *BRCA2* patojenik varyantına sahip bireylerde en yaygın malignansi meme kanseridir ve hayat boyu riskleri %46 ile %87 arasındadır (Tablo 2.2).

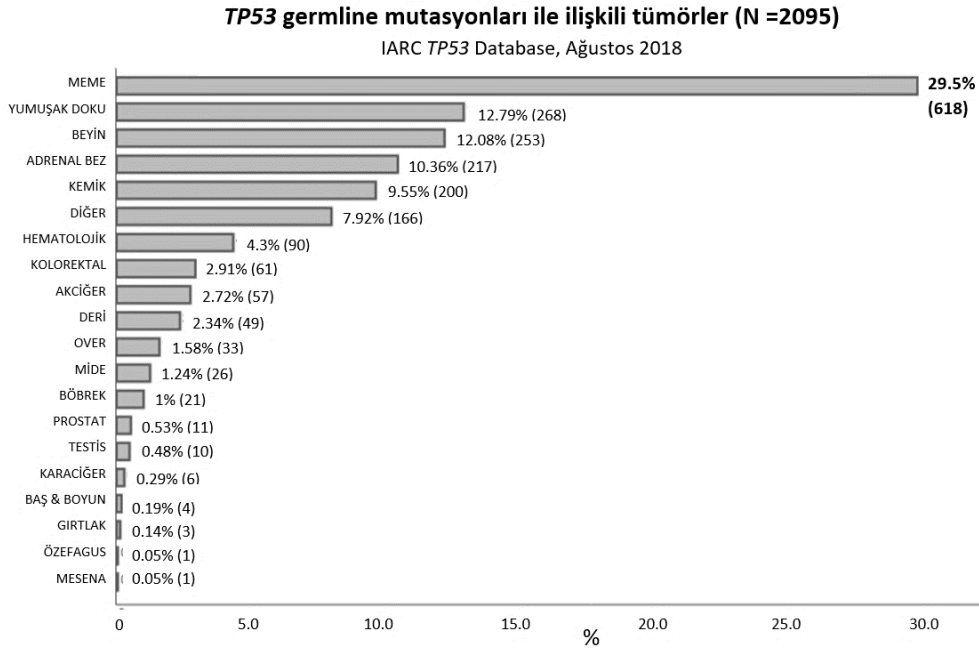
BRCA1/2 kalıtsal mutasyonunu taşıyan bireylerin toplumdaki sıklığı ve bu bireylerin hesaplanan riskleri incelenen popülasyona bağlı olarak değişmektedir.*BRCA1* patojenik varyantlarına dayanan meme kanserinde yapılan ilk çalışmada 33 ailede 70 yaşına kadar %87 risk olduğu gösterilmiştir (Ford ve ark., 1994). Yine aynı grup tarafından başka bir araştırmada ise *BRCA2* için meme kanseri riski 70 yaşına kadar %84 olarak hesaplanmıştır (Ford ve ark., 1998). Sonraki çalışmalar ise daha düşük risk olduğunu göstermektedir. ABD’de 676 Aşkenazi ailesi ve 1272 diğer etnik kökenli ailelerle yapılan çalışmada, 70 yaşına kadar riski %46 olarak hesaplanmıştır (Chen ve ark., 2006). Birleşik Krallıkta 978 *BRCA1* ve 909 *BRCA2* patojenik varyantlı birey ile yapılan araştırmada ortalama kümülatif meme kanseri riski 70 yaşına kadar *BRCA1* heterozigotlarda %60, *BRCA2* heterozigotlar ise %55 olarak hesaplanmıştır (Mavaddat ve ark., 2013). KMOK tüm popülasyonlarda görülmekle birlikte, ABD’de yapılan bir çalışmada *BRCA1/2* patojenik mutasyonlarının genel popülasyonda (Aşkenazi kökenliler dahil edilmeden) oranı 1/400 - 1/500 olarak hesaplanmıştır (Anglian-Breast-Cancer-Study-Group, 2000; Whittemore ve ark., 2004). Aşkenazi Yahudilerinde ise *BRCA1* c.68_69delAG, *BRCA1* c.5266dupC ve *BRCA2* c.5946delT mutasyonlarının kurucu (founder) etkisi sebebiyle görülme sıklığı 1/40’dır (King ve ark., 2003).

BRCA1/2 patojenik mutasyon taşıyıcılarında meme kanserlerinin patojenik özelliklerini belirlemek amacıyla 6,189 olguda yapılan bir çalışmada, olguların büyük bir kısmında tümörlerin duktal karsinomlar olduğu görülmüştür. *BRCA1* patojenik mutasyonları taşıyanların %78’inde ER (östrojen reseptör) negatif, %79’unda PR (progesteron reseptör) negatif, %90’ında HER2 negatif ve %69’unun TN (triple-negatif, üçlü negatif) olduğu gösterilmiştir. *BRCA2* patojenik mutasyon taşıyıcılarında ise bu oranlar %23 ER-negatif, %36 PR-negatif, %87 HER2-negatif ve %16’sının üçlü negatif olduğu gösterilmiştir. *BRCA1*-ilişkili meme kanserleri sıklıkla östrojen-reseptör (ER) negatif iken *BRCA2*-ilişkili meme kanserleri sporadik tiplerle benzer dağılım (genellikle ER pozitif) gösterir. *BRCA1/2* patojenik mutasyonları taşıyanlarda ER bakımından tümör dereceleri arasında istatistiksel olarak anlamlı farklar bulunmuştur. *BRCA1* ve *BRCA2* patojenik mutasyonları

için 3.derece tümörlerin ER pozitif olma olasılığının 1. dereceden daha düşük olduğu gözlenmiştir. (Mavaddat ve ark., 2012).

2.3.2 Li-Fraumeni Sendromu

Li-Fraumeni Sendromu (LFS) genç yaşlarda ve çocuklukta malignant tümörlerin görülmesi ile karakterizedir. Bu malignansiler arasında menopoz öncesi meme kanseri, yumuşak doku sarkomaları, beyin tümörleri ve lenfomalar, renal ve adrenokortikal karsinomalar ve lösemi bulunmaktadır (Şekil 2.2). Ayrıca birçok tümörün (melanomalar, kolon ve pankreatik kanser) oluşma riskini artırdığı bilinmektedir (Schneider ve ark., 1993; Olivier ve ark., 2003). Kanser riski 30'lu yaşlarda %50, 60'lı yaşlarda %90 olarak hesaplanmıştır (Lustbader ve ark., 1992). LFS'ye sebep olduğu bilinen tek gen *TP53*'tür. LFS görülen ailelerin %80'inde *TP53*'ün patojenik varyantlarına rastlanmıştır. Herhangi bir patojenik *TP53* mutasyonu saptanamayan ancak LFS'nin klinik özelliklerini taşıyan ailelerin farklı kalıtsal kanser sendromuna sahip olması olasıdır (Malkin, 2011).



Şekil 2.2. TP53 germline mutasyonları ile ilişkili kanserler.(Modifiye; IARC,2018)

LFS'li kadınlarda menopoz öncesi meme kanseri görülme riski yüksektir ve ortalama tanı yaşı yaklaşık 33'dür (Olivier ve ark., 2003). Bir araştırmaya göre 21 ailede LFS ilişkili meme kanseri oluşma şansı 30 yaşından önce %32 olarak hesaplanırken, neredeyse tüm ailelerde (%97) 50 yaşından önce malignansiye rastlanmıştır (Birch ve ark., 1994). Son dönemdeki çalışmalar LFS-ilişkili meme kanserlerinin ağırlıklı olarak immünohistokimyasal ve FISH ile hormon reseptörlerine pozitif sonuç verdiğini göstermiştir (Wilson ve ark., 2010). Bir çalışmaya göre LFS-ilişkili meme tümörlerinin %84'ü östrojen ve/veya progesteron hormon belirteçleri pozitif, invaziv meme kanserlerinin %63'ü ve *in situ* meme kanserlerinin %73'ü HER2/Neu pozitif olarak saptanmıştır (Masciari ve ark., 2012). Ayrıca, memedeki malign filloides tümörlerinin de LFS ile ilişkili olduğu bildirilmiştir (Birch ve ark., 2001).

2.3.3 Lynch Sendromu

Lynch Sendromu (LS) veya Kalıtsal Non-Polipozis Kolon Kanseri (HNPCC), artmış kolon kanseri riski ve endometriyal, over, mide, ince bağırsak, hepatobiliyer kanal, üriner kanal, beyin ve deri kanserleri ile karakterizedir. Yanlış eşleşme tamir mekanizması genlerinde (*MLH1*, *MSH2*, *MSH6*, *PMS2*) ve *EPCAM* geninde meydana gelen germline patojenik mutasyonlardan oluşur (Vasen ve ark., 2007). LS'li bireylerde yaşam boyu kanser görülme riski; kolorektal kanserleri için %52-82, endometriyal kanserleri için %25-61, mide kanseri için %6-13 ve over kanseri için %4-12'dir. Diğer tip kanserler nadiren görülür (Kohlmann ve ark., 1993).

MLH1 ve *MSH2*'deki germline mutasyonları LS'nin yaklaşık %90'ını oluşturur, *MSH6* geni mutasyonları ise %7-10 arasındadır. *MSH6* mutasyonları orta derece artmış kolon kanseri riski ile ilişkililikten; heterozigotlar, *MLH1* ve *MSH2* için belirtilen %44 seviyesine kadar yükselmiş endometriyal kanser riski taşımaktadır. Kolorektal kanser ve endometriyal kanserin birlikte görüldüğü LS'li kadınların yaklaşık %51'inde endometriyal veya over kanserlerinin önce ortaya çıktığı gözlenmiştir (Lu ve ark., 2005). Kolon kanserine yakalanan LS'li kadınların, on yıl içinde endometriyal kanser riski geliştirme riskinin %26 olduğu ve LS'li olmayanlara kıyasla, endometriyal kansere yakalanma ihtimalinin 6 kat arttığı tahmin edilmektedir (Obermair ve ark., 2010).

Over kanseri riski ise *MLH1* ve *MSH2* patojenik varyantları için %4-%20 olarak bulunmuştur. LS ile ilişkili over kanseri için ortalama tanı yaşı 43-45 olduğu ve hastaların %30'unun 35 yaşından önce tanı aldığı önceki çalışmalar da rapor edilmiştir (Watson ve ark., 2008). Patolojik tiplere göre dağılım sporadik over kanseriyle benzerlik göstermektedir ve sınırlı over tümörleri LS ile ilişkili görünmemektedir (Watson ve ark., 2001).

Meme kanseri ve LS arasındaki ilişki henüz çözülebilmemiş değildir. Popülasyondaki yüksek meme kanseri sıklığı ve sporadik meme kanserlerinin varlığı LS ile ilişkinin analizini zorlaştırmaktadır (Kohlmann ve ark., 1993). Sistemik bir çalışmada 21 çalışma değerlendirilmiş, 13'ünde artmış risk gösterilememiş iken 8 çalışmada genel popülasyona kıyasla 2 ile 18 kat arası artmış meme kanseri riski saptanmıştır (Win ve ark., 2013).

2.3.4 Meme Kanseriyle İlişkili Diğer Sendrom ve Genler

Çalışmaların gösterdiği üzere, meme kanseri büyük oranda *BRCA1* ve *BRCA2*'den kaynaklansa da benzer yollarda görev yapan genlerle ve ilişkili sendromlarla birlikte görülebilir. Bunlardan en sık görülenleri LFS (*TP53*), LS (*MSH6*), KMOK (*BRCA1/BRCA2*) iken diğerleri ise Cowden Sendromu (*PTEN*), Kalıtsal Mide Kanseri (*CDH1*), Peutz-Jeghers Sendromu (*STK11*), Bloom Sendromu (*BLM*), Werner Sendromu (*WRN*), Ataxia-Telangiectasia (*ATM*) ile *CHEK2*, *PALB2*, *RAD51*, *RAD51C*, *BARD1*, *BRIP1*, *NBN*, *MRE11A* genleridir. (Tablo 2.3).

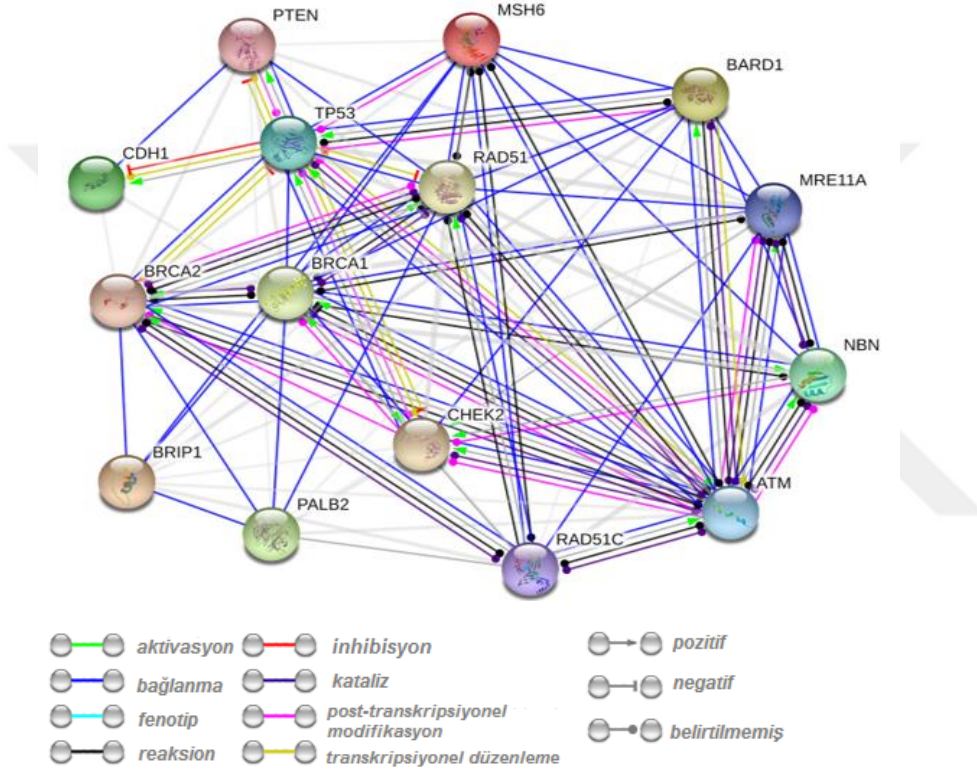
Tablo 2.3. Kansere yatkınlık sendromları ve genleri

| Gen | Kalıtım Modeli | Hayat boyunca kanser riski ve diğer ilişkili kanserler | Diğer ayırt edici özellik |
|--|----------------|---|---|
| <i>TP53</i> | OD | Meme kanseri \leq %79 Sarkoma, Osteosarkoma Beyin Tümörü Adrenokortikal Karsinom Lösemi | Kanser genellikle genç yaşta görülür ve çoklu kanserler için artmış risk. |
| <i>PTEN</i> | OD | Meme Kanseri %25-50, veya \leq %85 Tiroid kanseri Renal Hücreli Karsinom Endometriyal Karsinom Kolonrektal Kanseri | Çoklu hamartomalar, makrosefali, trichilemmomas, papillomatous papules Genellikle 20'li yaşlarda görülür. |
| <i>CDH1</i> | OD | Meme Kanseri %39-52 (Lobüler meme kanseri) | Kanser çoğunlukla 40 yaştan önce görülür. |
| <i>MLH1</i> <i>MSH2</i> <i>MSH6</i> <i>PMS2</i> | OD | Over kanseri, non-polipozis kolorektal kanser, endometriyal kanser, diğer kanserler. | Meme kanseri ile ilişkisi bilinmemektedir. |
| <i>WRN</i> | OR | Meme kanseri riskinde artış, Sarkoma, Melanoma, Tiroid Kanseri, Hematolojik malignansiler | Genellikle 20'li yaşlarda ortaya çıkar |
| <i>BLM</i> | OR | Meme kanseri risk artışı, Epitelyal karsinomlar, Lenfoma, Lösemi ve diğer kanserler | Prenatal/Postnatal büyüme bozuklukları, Seyrek deri altı yağ dokusu, kısa boy, Güneş hassasiyeti, Yüzde eritematoz lezyonları |
| <i>STK11</i> | OD | Meme kanseri %32-%54 Gastrointestinal malignansiler, Over, Servikal ve uterus kanserleri, pankreatik kanser, Sertoli hücreli testis kanseri, Akciğer Kanseri | Gastrointestinal polipozis, mucokutanoz pigmentasyon, Parmaklarda hiperpigment macules |
| <i>RAD51C</i> | - | Over kanseri | Meme kanseri riski bilinmiyor |
| <i>PALB2</i> | OD | Meme kanseri \leq 58 Erkek Meme Kanseri Pankreatik Kanseri | |
| <i>ATM</i> | OD | Meme kanseri %17-52 ve Diğer kanserler | |
| <i>CHEK2</i> | OD | Meme Kanseri %25-39 Prostat Kanseri Mide Kanseri, Sarkoma, Böbrek Kanseri | |

OD; Otozomal Dominant, OR; Otozomal Resesif. (Modifiye: Petrucelli ve ark., 2010)

2.4. Moleküler Mekanizmalar

Meme kanseri için en büyük risk faktörleri arasında *BRCA1* ve *BRCA2* gen mutasyonları bulunmakla birlikte aynı yolakta veya ilişkili diğer yollarda rol oynayan genler de meme kanserine sebep olabilmektedir ve oldukça karmaşık bir ilişki içerisindedirler (NCCC, 2013). Bu genlerin proteinlerinin birbiri ile ilişkisi Şekil 2.3'te şematize edilmiştir.



Şekil 2.3. *BRCA1* ve *BRCA2* ile diğer genlerin kodladığı proteinlerin etkileşimi. (<http://string-db.org>)

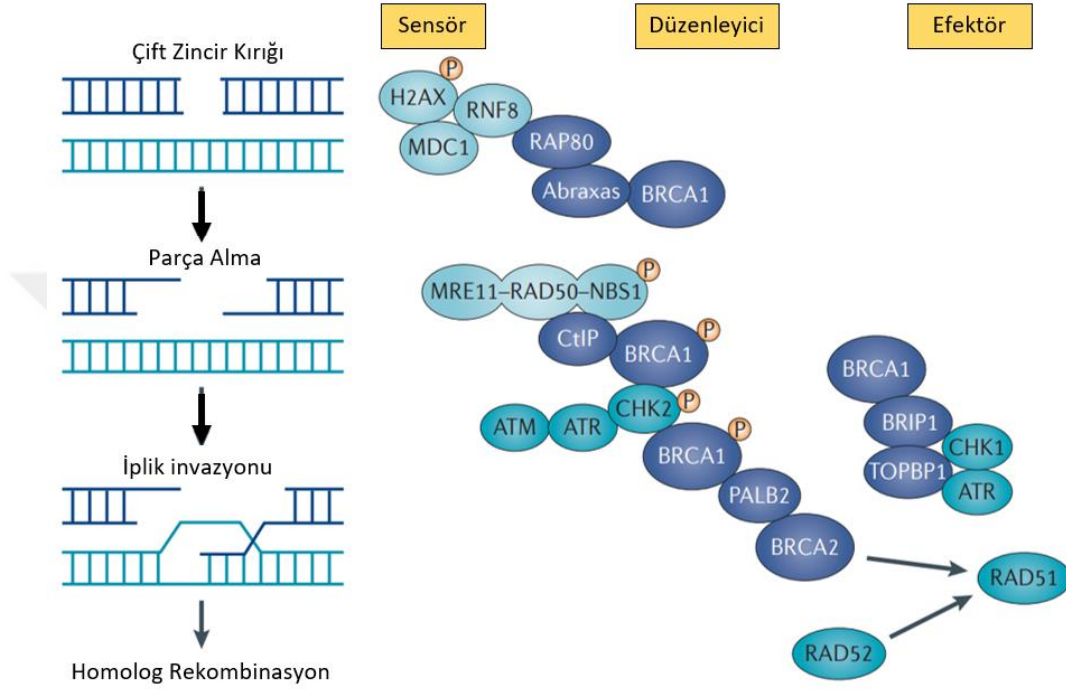
2.4.1 *BRCA1* ve *BRCA2* İlişkili Moleküler Mekanizmalar

BRCA1 ve *BRCA2* tümör baskılayıcı genlerdir. Bir kopyadaki germline mutasyonları otozomal dominant kalıtım gösteren KMOK sendromu ile sonuçlanır. Her iki proteinin de ağırlıklı olarak çift zincir kırıklarının tamirini gerçekleştirmek için homolog rekombinasyonda (HR) rol oynadığı bilinmektedir. HR çoğalan hücrelerde genom bütünlüğünün korunması için ana mekanizmadır, çünkü çift zincir kırıkları (ÇZK) delesyon ve translokasyonlar için hataya oldukça açıktır (Schlachter ve ark., 2011). *BRCA1/2* de hiçbir mutasyon bulunmayan ailesel sendromlarda, DNA hasar yanıt kinazı *CHEK2* veya *ATM* mutasyonları kanser yatkınlığını açıklayabilir (Rahman ve ark., 1998; Futreal ve ark., 2004). *BRCA1-BRCA2-HR* yolağında *BRIP1*, *PALB2* mutasyonlarının düşük dahi olsa meme kanserine katkısı olduğu bilinmektedir (Roy ve ark., 2011).

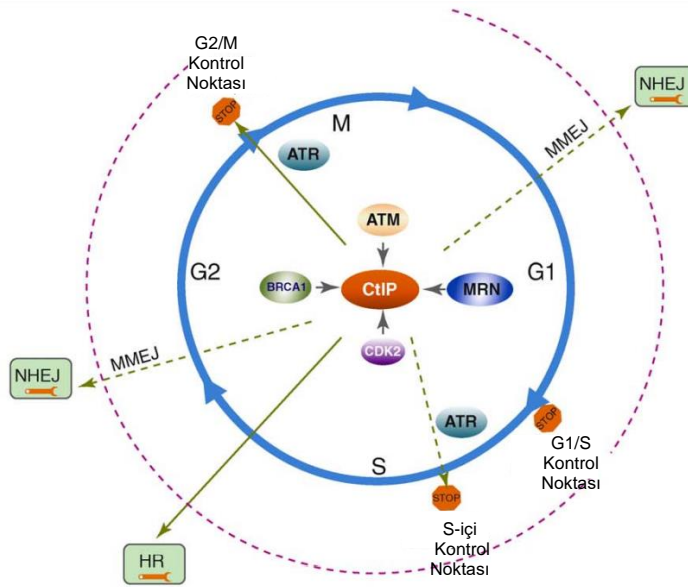
Genomik bütünlüğün korunmasında genotoksik strese karşı tetiklenen DNA hasar yanıtı sinyalleşmesi (DHY) rol oynar. Çift zincir kırıklarında sensör, düzenleyici ve efektör olarak görev alan birtakım aracı molekül kompleksleri mevcuttur (Şekil 2.4). DHY eğer DNA'da bir hasar varsa bunun tamir edilmesini, aynı zamanda hücre bölünmesinde hücrenin kontrol noktasından geçişini geciktirerek (G1/S, G2/M) sağlar. ÇZK her iki zincirde bütünlüğü bozduğundan en tehlikeli DNA hasarı şeklidir. Genom özellikle replikasyon sırasında DNA hasarına açıktır. Memelilerde ÇZK; HR veya homolog olmayan uç birleştirme (NHEJ) ile tamir edilmektedir.

Şekil 2.4'te gösterilen *BRCA1-abraxas-RAP80* kompleksi DNA hasarı bölgelerinin yakınında ubikitinlenmiş histonlarla birleşir. Bu da *H2AX*'in fosforilasyonuna, *MDC1* ve *RNF8*'e bağlıdır. *BRCA1-CtBP*-interaksiyon protein (CtIP) kompleksi ise MRN kompleksi (*MRE11*, *RAD50*, *NBN*) ile birlikte parça kesme işleminde düzenleyici olarak görev yapar. *BRCA1*-kompleksinin partnerleri ve “*BRCA2* lokalizörü (*PALB2*)-*BRCA2*” kompleksi ise *RAD51*-bağımlı homolog rekombinasyon için önemlidir. *BRCA1*'in *CHEK2*-bağımlı S998 pozisyonundan fosforillenmesi, *RAD51*-bağımlı HR için *BRCA1-PALB2-BRCA2* efektör kompleksinde gerekli görülmektedir. *BRCA1- BRIP1-TOPBD1* kompleksi ise replikasyon sırasında DNA tamiri ile ilişkilidir, ayrıca *ATR-CHK1* sinyalleşmesinin düzenlenmesine yardım ettiği bilinmektedir ancak tam fonksiyonu kesin olarak bilinmemektedir. DNA hasarı aynı zamanda *BRCA1* ilişkili proteinler ve p53'ü

fosforilleyen ATM ve ATR kinazları tarafından da tanınmaktadır (Roy ve ark., 2011). Çift zincir kırıkları, homolog rekombinasyon ile hücrenin S ve G2 fazında kardeş kromatidler intakt ve fiziksel olarak yakın haldeyken tamir edilir (Şekil 2.5).



Şekil 2.4. DNA hasar yanıtının moleküler mekanizması. (Modifiye:Roy ve ark., 2011)



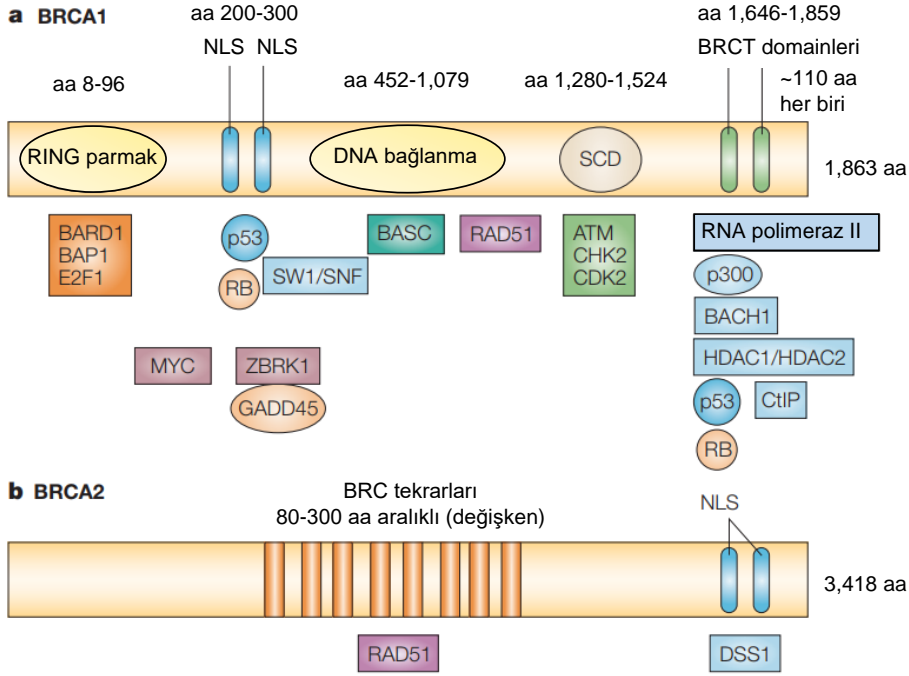
Şekil 2.5. Hücre döngüsünde DNA tamiri. (Modifiye:You ve ark., 2010)

2.4.1.1 *BRCA1* ve *BRCA2* Fonksiyonel Bölgeleri ve Bağlanma Partnerleri

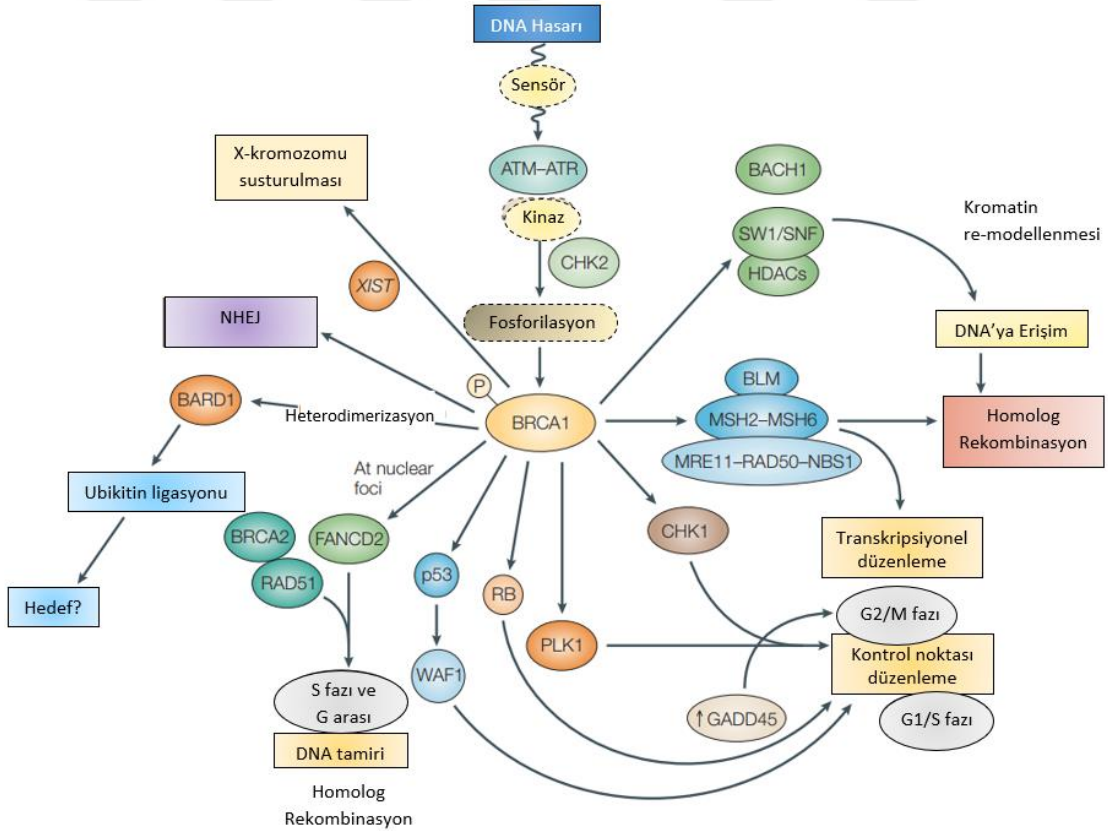
BRCA1 DNA hasarının tespitinde ve DHY efektörü olarak çok yönlü işleve sahip olan bir proteindir. *BRCA1* tümör baskılayıcılarla, DNA tamir proteinleriyle ve hücre döngüsü düzenleyicileri ile fonksiyonel bölgeleri aracılığıyla etkileşime girer (Şekil 2.6 a). Çoğu kalıtsal kanser mutasyonlarının RING ve BRCT bölgeleriyle ilişkili olması, bu iki bölgenin tümör baskılanması ile ilişkili olduğunu göstermektedir (Friedman ve ark., 1994). RING bölgesi *BARD1* ve çekirdek lokalizasyon sekansı ile ilişkilidir. Orta bölge CHK2 fosforilasyon (S988) kısmını içerir. Karboksil ucunda çift kıvrımlı (coiled-coil) bölge *PALB2* ile ilişkili ve SQ/TQ küme bölgesinde (SCD) yaklaşık 10 tane *ATM* fosforilasyon bölgesi bulunur. Orta bölge *ATM* tarafından fosforillenir ve bu fosforilasyon G2/M, S fazı kontrol noktası aktivasyonu için önemlidir. S1387, S1423 ve S1524 bölgelerindeki mutasyonların hücre hattında kontrol noktası aktivasyonunda bozukluklara ve iyonize radyasyona hipersensitiviteye sebep olduğu gösterilmiştir (Xu ve ark., 2002). BRCT bölgesine Abraxas, CtIP, BRIP1, p53, RNA polimeraz II, BACH1 ve birçok protein bağlanır. Ayrıca diğer birçok DNA tamir yolağında bulunan proteinde de BRCT bölgesi bulunmuştur (Narod ve ark., 2004).

BRCA2, 3.418 amino asit ile *BRCA1*'den çok daha büyüktür ancak sadece iki tane bilinen fonksiyonel bölge içerir (Şekil 2.6 b). Sekiz tane BRC tekrar bölgesi bulundurur ki bu bölgeler *RAD51* bağlanması için ve DNA tamiri için gerekli bölgedir. *BRCA2*'nin tamir aktivasyonu küçük asidik bir protein olan *DSS1* tarafından kofaktör olarak düzenlenir. Ayrıca nükleer lokalizasyon için nükleer lokalizasyon sinyali (NLS) bölgesi içerir (Narod ve ark., 2004).

BRCA1'in DNA tamir mekanizmasının kontrolünde, hücre döngüsü ilerlemesinde, ubiquitinasyon ve transkripsiyonel regülasyonda önemli rolleri vardır (Şekil 2.7).



Şekil 2.6. a) *BRCA1*, b) *BRCA2* fonksiyonel bölgeleri (Modifiye: Narod ve ark., 2004).

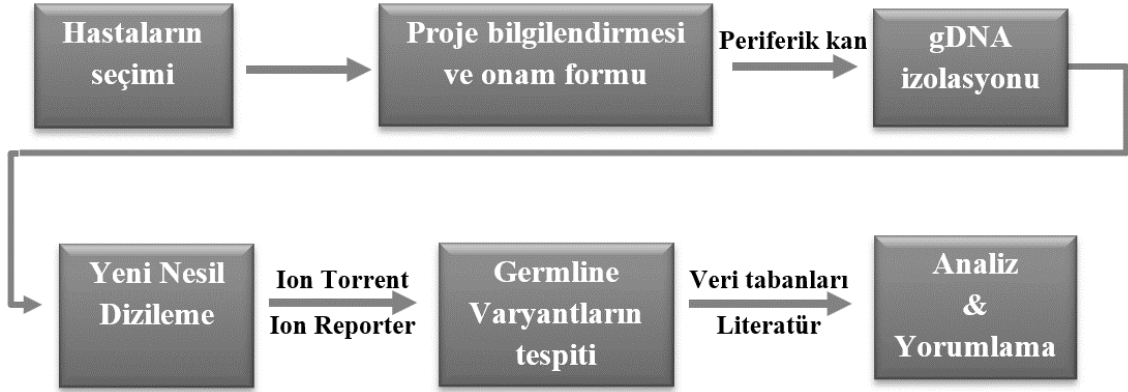


Şekil 2.7. *BRCA1* fonksiyonları (Modifiye: Narod ve ark., 2004).

3. GEREÇ ve YÖNTEM

Bu çalışmada Akdeniz Üniversitesi, Tıp fakültesi, Onkoloji bölümünden Genetik Hastalıklar Tanı Merkezi'ne yönlendirilen ve hasta seçim kriterlerine uyan hastalar Yeni Nesil Dizileme (YND) yöntemi ile 14 genin (*ATM*, *BARD1*, *BRIP1*, *CDH1*, *CHEK2*, *MRE11A*, *MSH6*, *NBN*, *PALB2*, *PTEN*, *RAD51*, *RAD51C*, *STK*, *TP53*) tüm kodlayıcı bölgeleri dizilenmek üzere değerlendirildi. Projemiz 10.05.2017 tarih 283 karar no ile Tıp Fakültesi Klinik Araştırmalar Etik Kurulu tarafından onaylanmıştır.

Çalışmaya gönüllülük esasına göre dahil edilen hastalar proje hakkında bilgilendirildi ve aydınlatılmış onam formu (Ek 1) kendilerine açıklanarak imzalatıldı. Çalışmaya ailesel kanser sendromları kriterlerine uyan toplam 15 hasta dahil edildi. Hastaların aile öyküsü alındı, soy ağaçları çizildi. Çalışmada izlenen iş akışı Şekil 3.1'de şematize edilmiştir.



Şekil 3.1. Çalışmada izlenen iş akış şeması.

3.1 Hastaların Seçimi

BRCA1 ve *BRCA2* genlerinde patojenik mutasyon saptanmamış olan meme kanseri olguları arasından aşağıda belirtilen kriterlerin en az birine uyan ve çalışmaya katılmayı kabul eden hastalar projeye dahil edildi. Hastaların seçiminde ACS ve diğer literatür kriterleri gözetilerek değerlendirme yapıldı. Projeye dahil edilen hasta örneklerinde çoklu gen paneli çalışması gerçekleştirildi.

- Ailede birinci veya ikinci derece akrabalarından 40 yaş ve altında meme ve/veya over kanseri tanısı olan.
- Ailesel kanser sendromları veya kuvvetli aile öyküsü bulunan.
- Bilateral meme veya hem meme hem de over kanseri tanısı almış kişiler.
- Erkeklerde meme kanseri

3.2 Genomik DNA İzolasyonu

Hastaların genomik DNA'larını elde etmek amacıyla periferik kandan DNA izolasyonu yapıldı. Bu işlem için QIAamp® DNA Mini Kit (Qiagen, ABD, 51306) üretici firmanın protokolüne uygun olarak kullanıldı.

1. 20 µl QIAGEN Proteaz 1.5 ml santrifüj tüpüne eklendi. Üzerine 200 µl kan örneği eklendi.
2. 200 µl Buffer AL eklenerek vortekslendi.
3. 56°C'de 10 dakika inkübe edildi.
4. 200 µl etanol (%96-100) eklendi ve 15 sn vortekslendi.
5. Örnekler spin-kolona aktarıldı ve 8.000 rpm'de 1 dakika santrifüjlendi. Toplama tüplerine geçen lizat atıldı ve kolonlar yeni toplama tüplerine aktarıldı.
6. Üzerine 500 µl AW1 tamponu eklendi. 8.000 rpm'de 1 dakika santrifüjlendi. Kolonlar yeni toplama tüplerine aktarılır ve çöken kısım atıldı.
7. Örnekler üzerine 500 µl AW2 tamponu eklendi ve 14.000 rpm'de 3 dakika santrifüjlendi. Toplama tüplerinde biriken kısım döküldü ve 14.000 rpm'de tekrar santrifüjlendi.

8. Kolonlar yeni tüplere aktarılıp üzerine 200 µl AE tamponu eklendi. 1 dakika oda sıcaklığında inkübe edildi. 1 dakika 8.000 rpm’de santrifüjlendi. Tüpe biriken kısım izole DNA’yı içermektedir. Uygun şekilde etiketlenerek yeni tüplere aktarıldı.

3.3 DNA Kalitesinin ve Miktarının Belirlenmesi

İzolasyon sonrası elde edilen genomik DNA nanodrop (V.3.7) cihazında 1 µl örnek kullanılarak spektrofotometrik olarak ölçüldü. Çıkan sonuçlar not edilip uygun miktarda seyreltme yapıldı.

3.4 Yeni Nesil Dizileme

Ailesel meme kanserleri ile ilişkili olduğu bilinen 14 geni içeren tüm kodlayıcı bölgeleri kapsayacak şekilde tasarlanan gen paneli (Thermo Fisher Scientific, ABD) (Tablo 3.1) üreticinin belirttiği protokollere uygun olarak kullanıldı.

Tablo 3.1. Panelde bulunan genler ve ampikon sayıları.

| Gen | Lokasyon | RefSeq | Ampikon Sayısı (386) |
|---------------|-----------------|---------------|-----------------------------|
| <i>ATM</i> | 11q22.3 | NM_000051.3 | 105 |
| <i>BARD1</i> | 2q35 | NM_000465.3 | 23 |
| <i>BRIP1</i> | 17q23.2 | NM_032043.2 | 33 |
| <i>CDH1</i> | 16q22.1 | NM_004360.4 | 24 |
| <i>CHEK2</i> | 22q12.1 | NM_007194.3 | 17 |
| <i>MRE11A</i> | 11q21 | NM_005591.3 | 26 |
| <i>MSH6</i> | 2p16.3 | NM_000179.2 | 27 |
| <i>NBN</i> | 8q21.3 | NM_002485.4 | 23 |
| <i>PALB2</i> | 16q12.2 | NM_024675.3 | 26 |
| <i>PTEN</i> | 10q23.31 | NM_000314.6 | 19 |
| <i>RAD51</i> | 15q15.1 | NM_133487.3 | 11 |
| <i>RAD51C</i> | 17q22 | NM_058216.2 | 14 |
| <i>STK11</i> | 19p13.3 | NM_000455.4 | 14 |
| <i>TP53</i> | 17p13.1 | NM_000546.5 | 24 |

3.4.1 DNA'ların QUBIT ile Ölçümü

DNA'ların YND gen panelinde kullanılmak için uygunluğunu kontrol etmek amacıyla Qubit™ dsDNA HS Assay Kit (Invitrogen, ABD, Q33230) üreticinin önerdiği protokol uygulanarak kullanıldı. Ölçüm öncesi kimyasallar vortekslendi, çalışılacak örnek sayısı katı kadar 1 µl Qubit Reagent + 199 µl Qubit Tampon (buffer) ile 1:200 oranında çalışma solüsyonu (Working Solution) hazırlandı. 198 µl çalışma tamponuna 2 µl DNA eklenerek vortekslendi. Cihaz ölçümünden önce hava kabarcıkları giderilmiş tüplerin altı temiz bir bez yardımıyla silindi ve “dsDNA-High Sensitivity” modu seçilerek örnekler ölçüldü. Çıkan sonuçlara göre DNA'lar 10 ng/ µl olacak şekilde nükleaz içermeyen suyla seyreltildi.

3.4.2 Kütüphane Hazırlık

Kütüphane hazırlığı için “IonAmpliseq Library Kit 2.0” (Thermo Fisher Scientific, ABD, 4480441) kullanıldı. Ailesel kanser paneli 386 amplikon ve 2 havuzdan (pool) oluşmaktadır. Her havuz için örnekler ayrı ayrı çalışıldı. Bir hasta için, 5X Ion AmpliSeq Hifi Mix'den 2 µl, 2X Ion AmpliSeq Primer Pool'dan 5 µl, 1 µl gDNA(10ng/ µl), 2 µl nükleaz içermeyen su ve 5 µl primer kullanıldı. Polimeraz Zincir Reaksiyonu (PZR) protokolü 99°C'de 2 dakika, 99°C'de 15 sn, 60°C'de 4dk 18 döngü olacak şekilde PZR cihazına konuldu. PZR bittikten sonra aynı hastaya ait örnekler 96-kuyucuklu plakada (96KP) aynı kuyucukta birleştirildi.

3.4.3 Parçalama

Parçalama aşaması buz üzerinde çalışıldı. Örneklerin birleştirilip 96KP'ye aktarıldığı, PZR ürünlerinin üzerine 2 µl FuPa Reagent eklendi. 96KP vortekslenerek karıştırıldı ve çöktürme (spin-down) yapıldı. Ardından 50°C'de 10 dakika, 55°C'de 10 dakika, 60°C'de 20 dakika ve 4°C en fazla 1 saat olacak şekilde PZR cihazına konuldu.

3.4.4 Barkodların hazırlanması

IonXpress Barcode Adapters Kit (Thermo Fisher Scientific, ABD) kullanılarak ligasyon aşamasında kullanılacak barkodlar hazırlandı. Bunun için 2 µl Ion P1 Adapter, 2 µl IonXpressBarcode X(değişken), 4 µl nükleaz içermeyen su toplam hacim 8 µl olacak şekilde hazırlandı.

3.4.5 Ligasyon

Bu aşamada hazırlanan barkodların PZR ürünlerine ligasyonu sağlandı. Buz üzerinde çalışılarak kit içerisindeki kimyasallar örnekler tek tek eklendi. Her bir örnek için 4 µl Switch Solusyon, 2 µl Barkod Adapter Mix, 2 µl DNA Ligaz parçalanmış örneklerin üzerine 96KP'e eklendi. 96KP vortekslenildi ve kısa çöktürme yapıldı. 22°C'de 30 dakika, 72°C'de 10 dakika, 10°C'de bekleme olacak şekilde PZR cihazına yüklendi.

3.4.6 Pürifikasyon

Bu aşamada örneklerin saflaştırılması için Agencourt AMPure XP Reagent (Beckman Coulter, ABD) ve DynaMAG 96KP kullanıldı. Pürifikasyon işlem basamakları aşağıda ayrıntılı olarak verilmiştir.

1. Oda sıcaklığına getirilen AMPure XP vortekslenildi ve boncuklar(bead) homojen hale gelene kadar pipetaj yapılarak kullanıldı.
2. ION Library kit içerisinde bulunan PCR SUPER MIX ve Amplification Primer mix -20°C'den alınarak buz üzerinde erimeye bırakıldı.
3. %70 Etanol taze olarak hazırlandı. (Her örnek için 230 µl %99 saf etanol üzerine 100 µl nükleaz içermeyen su.)
4. Her kuyucuk üzerine 45 µl AMPure XP eklendi ve 96KP'in üzeri strip bant ile kapatıldı.
5. 1500 rpm'de 10-20 sn 96KP vortekslenildi ve 5 sn hızlı spin ile çöktürüldü.
6. 96KP 5 dk oda sıcaklığında bekletildi.
7. 96KP magnetik stant üzerine alındı ve karışım tamamen temizlenene kadar beklendi.
8. Magnetik stant tarafından oluşturulan pellete zarar vermeden, süpernatant kısmı pipet yardımı ile uzaklaştırıldı.
9. 100 µl taze etanol boncukların üzeri kapanacak şekilde eklendi.
10. Yıkama işlemi için well 96KP magnetik stant üzerinde yan sütuna alınıp yaklaşık 15 sn boncuklar toplanana kadar beklendi. Bu basamak en az 3 kere tekrar edildi.
11. Son yıkama işleminden sonra 96KP, magnetik stant üzerinde ilk konumuna getirildi ve boncuklar kuyucuk çeperine toplandıktan sonra pelleti bozmadan süpernatant kısmı uzaklaştırıldı.

12. 9-11. işlemler tekrar edildi.

13. Pipet yardımıyla kalan alkol uzaklaştırıldı. 96KP oda sıcaklığında ağzı açık şekilde 3-4 dk magnetik stant üzerinde bekletildi.

3.4.7 Kütüphanenin Çoğaltılması

Ion Ampliseq Library Kit 2.0 (Thermo Fisher Scientific, ABD) kullanıldı. Çalışılan örnek sayısından bir fazla olarak, her hasta için;

$\left(\begin{array}{ll} \text{“Platinum PCR Super Mix Hi-Fi”} & 45 \mu\text{l} \\ \text{“Amplification Primer Mix”} & 1.8 \mu\text{l} \end{array} \right)$ karışım buz üzerinde hazırlandı.

Buz üzerine alınan 96KP'ye 45'er μl hazırlanan karışımdan kuyucuklara dağıtıldı. 96KP vortekslendi, çöktürme yapıldıktan sonra tekrar magnetik standı alındı ve 2-3 dakika temizlenene kadar bekletildi. 45 μl süpernatant, pellet dağıtılmadan 96KP üzerindeki boş kuyucuklara aktarıldı. Ardından PZR cihazına amplifiye olmaları için yüklendi.

| | | |
|------|---------|-----------|
| 98°C | 2 dk | } 6 Döngü |
| 98°C | 15 sn | |
| 64°C | 1 dk | |
| 10°C | Bekleme | |

3.4.8 Kütüphane Pürifikasyonu

DynaMAG 96KP ve AMPure XP kullanılarak 2 aşamalı pürifikasyon yapıldı. Bir önceki pürifikasyonda hazırlanan AMPure XP ve boncuklar kullanıldı ancak %70'lik etanol taze hazırlandı.

1. Aşama

1. Kuyucukların üzerine 22,5 μl AMPure (0.5X) eklendi.
2. 96KP vortekslendi ve 5 sn hızlı çöktürme yapıldı. 5 dakika oda sıcaklığında inkübasyona bırakıldı.
3. 96KP magnetik stant üzerine alındı ve karışım tamamen temizlenene kadar beklendi.

4. Pellet dağıtılmadan süpernatant yeni kuyucuklara aktarıldı. İstenilen kütüphane süpernatant içinde bulunmaktadır.

2. Aşama

1. Her kuyucuğun üzerine 54 µl AMPure XP eklendi (örnek hacminin 1.2 katı).
2. 1500 rpm'de 10-20 sn 96KP vortekslendi ve 5sn hızlı spin ile çöktürüldü.
3. 96KP 5 dakika oda sıcaklığında bekletildi.
4. 96KP magnetik stant üzerine alındı ve karışım tamamen temizlenene kadar beklendi.
5. Magnetik stant tarafından oluşturulan pellete zarar vermeden, süpernatant kısmı pipet yardımı ile uzaklaştırıldı. (Amplikonlar bu aşamada boncuklar üzerindedir.)
6. 100 µl taze etanol kuyucuklara eklendi.
7. Yıkama işlemi için 96KP magnetik stant üzerinde bir yan sütuna alınıp yaklaşık 15 sn boncuklar toplanana kadar beklendi. Bu basamak en az 3 kere tekrar edildi.
8. Son yıkama işleminden sonra 96KP, magnetik stant üzerinde ilk konumuna getirildi ve boncuklar kuyucuk çeperine toplandıktan sonra pelleti bozmadan süpernatant kısmı uzaklaştırıldı.
9. 6-8. işlemler tekrar edildi.
10. Pipet yardımıyla kalan alkol uzaklaştırıldı. 96KP oda sıcaklığında ağzı açık şekilde 3-4 dk magnetik stant üzerinde bekletildi. Bu aşamada çok fazla kurumamasına dikkat edildi.
11. Magnet üzerindeki 96KP'e kuyucuklara 50 µl Low TE eklendi.
12. 96KP vortekslendi ve kısa çöktürme yapıldı.
13. 96KP magnetik stant üzerinde 5 dakika oda sıcaklığında bekletildi.
14. Süpernatantların tamamı 0.2'lik eppendorf tüplere aktarıldı.

3.4.9 Kütüphanenin Qubit ile Ölçümü ve Seyreltilmesi

Kütüphane ürünlerini 3.5.1 DNA'ların Qubit ile Ölçümü başlığında belirttiği şekilde hazırlanan solüsyonlarla ve programla 10 µl DNA kullanarak örneklerin ölçümü yapıldı. Bu aşamada Qubit sonuçlarının 300-1000 ng/ml arasında olması beklenir. Ölçüm sonrası örnekler 10 ng/ml olacak şekilde nükleaz içermeyen su ile sulandırıldı. Örneklerden 10'ar µl alınarak tek bir tüpte birleştirildi.

3.4.10 Ion Chef'e Çipin Yüklenmesi ve Dizilenmesi

15 örneğin tamamı için 1 adet 520 model çip kullanıldı. Çalışmaya başlamadan 45 dakika önce "Ion PGM Hi-Q Chef Reagents Cartidge" -20°C'den çıkartıldı oda ısısında çözülmeye bırakıldı. 4°C'de saklanan çip 20 dakika önceden çıkarılıp oda ısısında çözülmeye bırakıldı. "Hi-Q Chef Supplies Kit" içinde bulunan tip kartuşu, boş tip rakı, PZR 96KP'i, 96KP seal'i ve Ion Chef solüsyonları cihaz üzerindeki ilgili yerlere yerleştirildi. Santrifüj tüpleri ve kapakları, zenginleştirme solüsyonu takıldı. Tüm solüsyon ve gereçlerin doğru yerleştirildiği kontrol edilip 520 model çip ilgili yere yerleştirildi. Çip yüklenmesi Ion Chef robotuyla yapıldıktan sonra Ion Torrent S5 cihazına yüklendi. Uygun programlarda dizileme işlemi başlatıldı.

3.5 Varyantların Analizi

Varyantların belirlenmesi için Torrent Suite Software (v 5.6) "variant caller" uygulaması kullanılarak VCF (Variant Call Format) dosyaları oluşturuldu. BAM dosyaları da Ion reporter'a (Thermo Fisher Scientific, ABD)' yüklenerek herhangi bir varyantı gözden kaçırmamak adına, oluşturulan iş akış (workflow)'ta VCF dosyaları ile birlikte analiz edildi. Gen panelinde 14 gen ve 386 amplicon bulunmaktadır.

Öncelikle tüm örnekler için kapsam (coverage) dosyaları kontrol edilip, ampliconlar kontrol edildi. Yatay kapsamda en az %99, dikey kapsamda okunan her bir baz için en az 20X kapsamda %100 okuma hedeflendi. Panelde bulunan 14 gen için; *ATM* geni 26. ekzon, 1249-1254. aminoasitler arası hariç olmak üzere tüm kodlayıcı bölgeler dizilenmiştir. Analizler sırasında Ion reporter tarafından tespit edilen ve VCF dosyalarındaki varyantlar Integrative Genomics Viewer (IGV, V 2.4.19) programında "Genome Reference Consortium Human Build 37" (GRCh37/hg19) referans genomuna göre kontrol edildi.

3.5.1 Varyantların yorumlanmasında kullanılan veri tabanları

Varyantların yorumlanmasında NCBI (The National Center for Biotechnology Information, ABD) bünyesinde bulunan ClinVar ve dbSNP, Exome Aggregation Consortium (ExAC), Exome Variant Server (EVS, Washington) ve Ensembl veritabanları kullanıldı (Tablo3.2).

Tablo 3.2. Varyantların yorumlanmasında kullanılan veri tabanları.

| Veri Tabanı | Adresi |
|-------------------------------------|---|
| ClinVar | https://www.ncbi.nlm.nih.gov/clinvar/ |
| dbSNP | https://www.ncbi.nlm.nih.gov/SNP/ |
| Exome Aggregation Consortium (ExAC) | http://exac.broadinstitute.org/ |
| Exome Variant Server (EVS) | http://evs.gs.washington.edu/EVS/ |
| Ensembl | https://www.ensembl.org |
| InSiGHT | https://www.insight-group.org/variants/databases/ |

3.5.2 Varyantların Sanger Dizileme ile Doğrulanması

YND ile tespit edilen patojenik varyantların doğrulanması için Sanger dizileme kullanıldı. Kullanılan primerler Tablo 3.3 ve PZR koşulları Tablo 3.4’de verilmiştir. PZR ürünlerinin görüntülenmesi için %2’lik agaroz jel 1X TBE tamponuyla etidyum bromür kullanarak hazırlandı. 1µl PZR ürünü yükleme tamponu ile karıştırılarak kuyucuklara yüklendi ve elektroforez cihazında (Bio-Rad, ABD) 120 Volt 15 dk yürütüldü. Transillüminatör (Syngene, ABD) ile görüntüledi. Elde edilen PZR ürünlerinin temizlenmesi için 2 µl GML ExoSAP-IT, 5µl PZR ürünü üzerine eklenerek 37°C’de 30 dk, 80°C’de 15 dakika olacak şekilde PZR cihazına (SimpliAmp™ Thermal Cycler, Applied Biosystems, ABD) yerleştirildi. PZR ürünlerinin temizlenmesinden sonra dizileme reaksiyonu için BigDye Terminator v3.1 (Applied Biosystems, ABD) kullanıldı. 2µl temizlenmiş PZR ürünü kullanılarak Tablo 3.5’te belirtilen şekilde reaksiyonlar hazırlandı. Dizileme

reaksiyonundan elde edilen ürünlerin saflaştırılması için sephadex (GML, İsviçre) kullanıldı. 1 gram sephadex 14 ml distile su ile 30 dk çalkalanarak hazırlandı. Hazır filtreli kolonlu tüplere 700µl sephadex eklenerek 4500 rpm’de 5 dk santrifüj edildi. Toplama tüpüne geçen kısım atıldı ve kolonlar üzerine 10 µl dizileme reaksiyon ürünü eklendi. 4500 rpm’de 3 dakika santrifüj edildikten sonra toplama tüpüne geçen kısım 96KP’ye aktarılarak DNA dizi analizi için 3130 Genetic Analyzer (Applied Biosystems, ABD) otomatik kapiller cihazına yüklendi. Yürütmenin sonunda ham datanın analizi için Seq Analysis v3.1 (Applied Biosystems, ABD) programı kullanıldı. Elektroforogram görüntüleri için Chromas Lite v.2.6.5 yazılımı kullanıldı.

Tablo 3.3. Kullanılan primerler

| Gen | Ekzon | Primer Dizisi 5'>3' | TM derecesi | PZR Koşulu |
|-------|-------|--|-------------|------------|
| CHEK2 | 4 | F- ACT GGT TTG GGA GGG ACA AAA R- CAA TGC AAC TAG GAC GGC AAA | 70°C | Koşul 1 |
| CHEK2 | 6 | F- TGC TGG GCT CAG AAA TGG AA R- GCA GGG GGT TAT TCC TGA GTT | 60°C | Koşul 2 |
| CHEK2 | 12 | F- GCT GGG ATT ACA AGC CTA AGG R- GAA GAA ACT CCC ACC ACA GC | 67°C | Koşul 3 |
| MSH6 | 4 | F- GCA TTT GGC CGT TAT TCA GA R- TGT ACT GGG GGA TAG TGT G | 60°C | Koşul 2 |

Tablo 3.4. PZR koşulları

| Koşul 1 | Koşul 2 | Koşul 3 |
|--|--|---|
| 95°C 10dk | 95°C 10dk | 95°C 10dk |
| 95°C 40sn } 20 döngü 70°C 1dk } Kademeli düşüş 72°C 50sn } her döngüde 1°C | 95°C 40sn } 20 döngü 60°C 1dk } Kademeli düşüş 72°C 50sn } her döngüde 0.5°C | 95°C 30sn } 35 döngü 67°C 30sn } 72°C 1dk } |
| 95°C 20sn } 20 döngü 55°C 30sn } | 95°C 20sn } 20 döngü 55°C 30sn } | 72°C 7dk 4°C Sonsuz |
| 72°C 25sn 72°C 7dk 4°C Sonsuz | 72°C 25sn 72°C 7dk 4°C Sonsuz | |

Tablo 3.5. PZR ve Sekans Reaksiyonu

| PZR Reaksiyonu (1x) | | Sekans Reaksiyonu (1x) | |
|------------------------|----------------|-------------------------------|--------------|
| GML PCR Mix | 7.5 µl | BigDye™ Terminator | 2 µl |
| GML Taq Polimeraz | 0.2 µl | 5X Buffer | 2 µl |
| GML Enhancing Buffer | 2 µl | Primer F ya da R (1 pmol/µl) | 2 µl |
| Primer F (10 pmol/µl) | 1 µl | PZR ürünü | 2 µl |
| Primer R (10 pmol/µl) | 1 µl | dH ₂ O | 2 µl |
| DNA (10 ng/µl) | 2 µl | Toplam | 10 µl |
| dH ₂ O | 1,5 µl | | |
| Toplam | 15.2 µl | | |

3.5.3 ACMG Standartları ve Kurallarının Uygulanması

Veri tabanlarında yer almayan varyantların yorumlanmasında *in silico* (MutationTaster, PolyPhen, SIFT v.b) tahmin programları ve American College of Medical Genetics (ACMG) Standartları ve Kuralları kullanıldı (Richards ve ark., 2015). Tespit edilen varyantlar bu kurallara göre sınıflandırıldı (Tablo 3.6 ve Tablo 3.7).

Tablo 3.6. ACMG sınıflandırma kriterleri. (Modifiye:Richards ve ark., 2015)

| Sınıflandırma | Kriter | Kanıt kodu | | |
|-------------------|----------------------|--|---|--------------------|
| Patojenik | i. | Çok güçlü ve (a) ≥ 1 Güçlü ya da (b) ≥ 2 Orta ya da (c) 1 Orta ve 1 destekleyici ya da (d) ≥ 2 destekleyici | PVS1 PS1-PS4 PM1-PM6 PM1-PM6 ve PP1-PP5 PP1-PP5 | |
| | ii. | ≥ 2 Güçlü ya da | PS1-PS4 | |
| | iii. | 1 Güçlü ve (a) ≥ 3 Orta ya da (b) 2 Orta ve ≥ 2 destekleyici (c) 1 Orta ve ≥ 4 destekleyici | PS1-PS4 PM1-PS4 PM1-PM6 PM1-PM6 ve PP1-PP5 | |
| | Olasılıkla Patojenik | i. | Çok güçlü ve 1 orta ya da | PVS1 ve PM1-PM6 |
| | | ii. | 1 Güçlü ve 1-2 orta ya da | PS1-PS4 ve PM1-PM6 |
| | | iii. | 1 Güçlü ≥ 2 destekleyici ya da | PS1-PS4 ve PP1-PP5 |
| | | iv. | ≥ 3 Orta | PM1-PM6 |
| | | v. | ≥ 2 Orta ve ≥ 2 destekleyici | PM1-PM6 ve PP1-PP5 |
| | | vi. | 1 Orta ve ≥ 4 destekleyici | PM1-PM6 ve PP1-PP5 |
| Benign | i. | 1 Tek-Başına (BA1) ya da | BA1 | |
| | ii. | ≥ 2 Güçlü | BS1-BS4 | |
| Olasılıkla Benign | i. | 1 Güçlü ve 1 destekleyici ya da | BS1-BS4 ve BP1-BP7 | |
| | ii. | ≥ 2 Destekleyici | BP1-BP7 | |
| Önemi Bilinmeyen | i. | Diğer kriterler | | |
| | ii. | Benign ve Patojenik kriterleri çelişkili | | |

Tablo 3.7. ACMG kanıt kodları ve açıklamaları. (Modifiye:Richards ve ark., 2015)

| Patojenik Etki | Kanıt Kodu | Açıklama |
|-------------------|------------|---|
| Çok Güçlü | PVS1 | Sıfır varyant (anlamsız, çerçeve kayması, kesim bölgesi, başlangıç kodunu, LOF (fonksiyon kaybı) olduğu bilinen bir gende ekzon kaybı. |
| Güçlü | PS1 | Patojenik olduğu bilinen varyantta farklı nükleotid ama aynı amino asit değişimi. |
| | PS2 | Aile öyküsü olmadan hastada saptanan <i>de novo</i> (doğrulanmış) mutasyonlar |
| | PS3 | <i>In vitro</i> veya <i>in vivo</i> 'da iyi çalışılmış gen veya gen ürününde zararlı etkisi fonksiyonel olarak gösterilmiş mutasyonlar. |
| | PS4 | Hasta bireylerde kontrolle kıyaslandığında artmış prevelans. |
| Orta | PM1 | Benign varyasyonların olmadığı fonksiyonel bölgeler (hot-spot bölge) |
| | PM2 | Popülasyon veri tabanlarında düşük frekans (1000genom, ExAC, MAF vb.) |
| | PM3 | Resesif hastalıklarda patojenik mutasyonlar ile trans halde bulunması. |
| | PM4 | Protein boyunu etkileyen mutasyonlar (çerçeve içi Delesyon/insersiyon vb.). |
| | PM5 | Daha önce patojenik mutasyon tanımlanan aminoasitte yanlış anlamlı novel mutasyonlar. |
| | PM6 | Ailede doğrulanmamış <i>de novo</i> mutasyonlar. |
| Destekleyici | PP1 | Hastalığa sebep olduğu kesin olarak bilinen gende, hasta aile bireylerinde saptanan mutasyonlar. |
| | PP2 | Yanlış anlamlı benign varyantların az görüldüğü bir gende bulunan yanlış anlamlı mutasyon. |
| | PP3 | Birden fazla özellik için biyoinformatik programlarla patojenik olarak tahmin edilen mutasyon. |
| | PP4 | Hasta fenotipi veya aile öyküsünün tek bir genetik etiyojolojiye sahip hastalık için oldukça spesifik olması. |
| | PP5 | Güvenilir kaynaklardan patojenik olarak sınıflandırılmış varyantlar. |
| Benign Tek-başına | BA1 | Allel frekansının $\geq 5\%$ olması (MAF, ExAC, 1000genom). |
| Güçlü | BS1 | Allel frekansının hastalık için beklenenden yüksek olması. |
| | BS2 | Sağlıklı yetişkinlerde resesif, dominant veya X-ilişkili erken yaşta ortaya çıkan hastalık varyantlarının görülmesi. |
| | BS3 | <i>In vivo</i> ve <i>in vitro</i> olarak iyi çalışılmış fonksiyonel çalışmaların protein veya kesim bölgesinde zararsız olarak sınıflandırdığı varyantlar. |
| | BS4 | Varyantın diğer hasta aile bireylerde gözükmemesi. |
| Destekleyici | BP1 | Güçük protein varyantlarının sebep olduğu bilinen hastalıkta yanlış anlamlı varyantlar. |
| | BP2 | Değişimin herhangi bir kalıtım modelinde patojenik varyantlar ile <i>cis</i> veya dominant kalıtımda patojenik varyantlarla <i>trans</i> pozisyonda gözlenmesi. |
| | BP3 | Fonksiyonu bilinmeyen tekrar bölgelerindeki çerçeve içi delesyonlar/insersiyonlar. |
| | BP4 | Birden fazla özellik için biyoinformatik programlarla zararsız olarak tahmin edilen mutasyon. |
| | BP5 | Alternatif bir moleküler temele sahip olan hastalıklardaki varyantlar. |
| | BP6 | Güvenilir kaynaklardan benign olarak sınıflandırılmış varyantlar. |
| | BP7 | Alternatif kesim veya yeni kesim bölgesi oluşturmayan sessiz mutasyonlar. |

4. BULGULAR

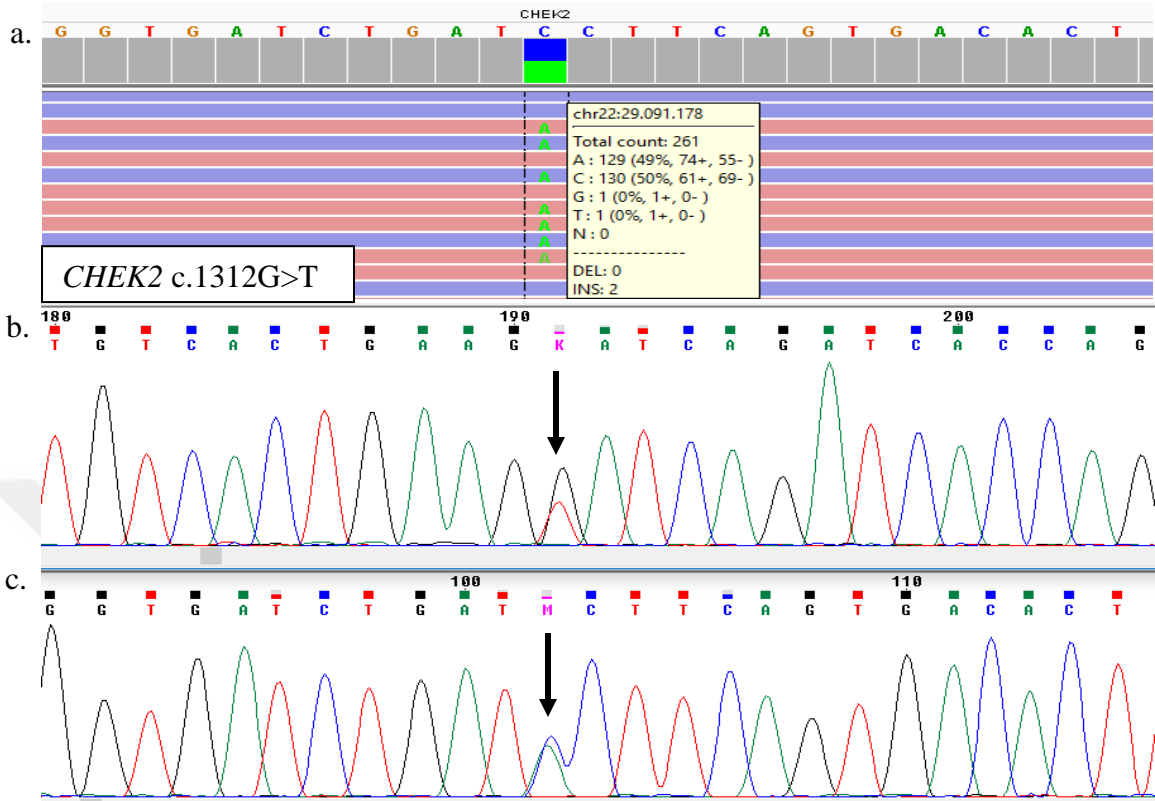
Çalışmaya dahil edilen 15 ailesel meme kanseri hastasının, tanı yaş ortalaması 41 olarak hesaplanmıştır. Olguların soy ağaçları Şekil 4.7- Şekil 4.21 arasında verilmiştir. Çoklu gen paneli çalışması sonucunda 4 olguda (~%26) *CHEK2* ve *MSH6* genlerinde patojenik mutasyonlar tespit edilmiştir (Tablo 4.1). Tablo 4.1’de gösterilen varyantların IGV ve sekans görüntüleri Şekil 4.1 – Şekil 4.4’te verilmiştir. Dokuz numaralı olguda *MSH6* geninde yanlış anlamlı c.1628A>C mutasyonu ilk defa bu çalışmada tespit edilmiştir.

Tespit edilen klinik önemi bilinmeyen dört mutasyon ve bir ilaç yanıtı mutasyon Tablo 4.2’de gösterilmiştir. Çalışmada saptanan ve ClinVar veri tabanına göre benign ve/veya olasılıkla benign olarak sınıflandırılan varyantlar Tablo 4.3’te gösterilmiştir. Literatürde klinik önemi hakkında veri bulunmayan varyantlar ACMG 2015’e göre sınıflandırılmış ve Tablo 4.4’te gösterilmiştir. Çalışmada toplamda 155 varyant saptanıp, değerlendirilmiştir. Tespit edilen tüm varyantların özet grafiği ve genlere göre yüzde oranla dağılımları Şekil 4.5 ve Şekil 4.6’da gösterilmiştir.

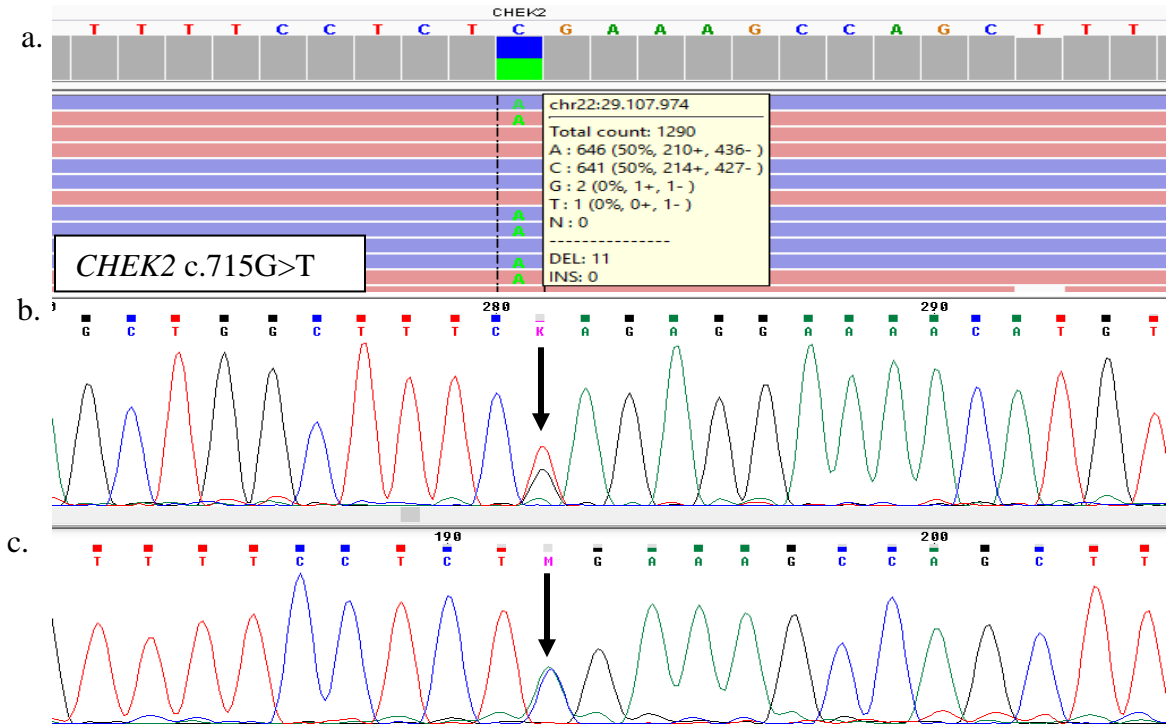
Tablo 4.1. Çalışmada saptanan patojenik, olasılıkla patojenik ve patojenisitesi çelişkili varyantlar.

| Gen | Ekzon | cDNA Pozisyonu | Aminoasit Değişimi | Mutasyon Etkisi | Klinik Önemi (ClinVar) | Referans (dbSNP) | MAF | ExAC | Olgu No (Heterozigot) |
|-------|-------|----------------|--------------------|-----------------|---------------------------------|------------------|-------|---------|-----------------------|
| CHEK2 | 12 | c.1312G>T | p.Asp438Tyr | Yanlış anlamlı | Patojenisitesi Çelişkili | rs200050883 | - | 0.0003 | 10 |
| CHEK2 | 6 | c.715G>T | p.Glu239Ter | Anlamsız | Patojenik | rs121908702 | - | 0.00008 | 6 |
| CHEK2 | 4 | c.470T>C | p.Ile157Thr | Yanlış anlamlı | Patojenik/ Olasılıkla Patojenik | rs17879961 | 0.001 | 0.0041 | 11 |
| MSH6 | 4 | c.1628A>C | p.Lys543Thr | Yanlış anlamlı | Olasılıkla Patojenik* | Yeni (Novel) | - | - | 9 |

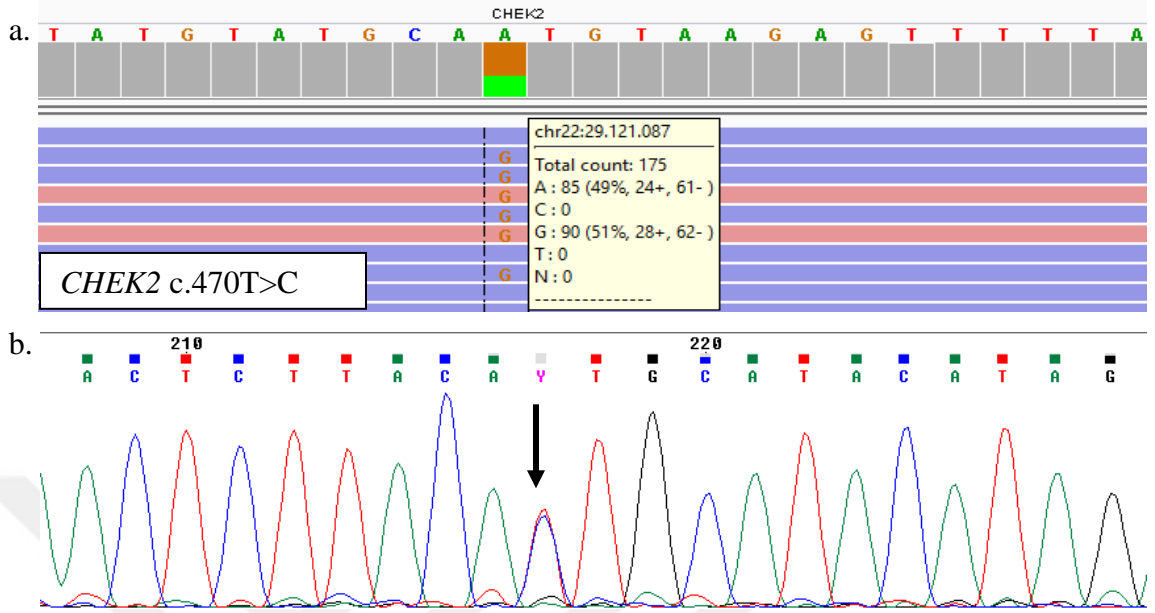
**Olasılıkla Patojenik*: ilgili mutasyon bu çalışmada tespit edilmiştir. *in silico* analizlere ve ACMG 2015'e göre olasılıkla patojenik olarak sınıflandırılmıştır



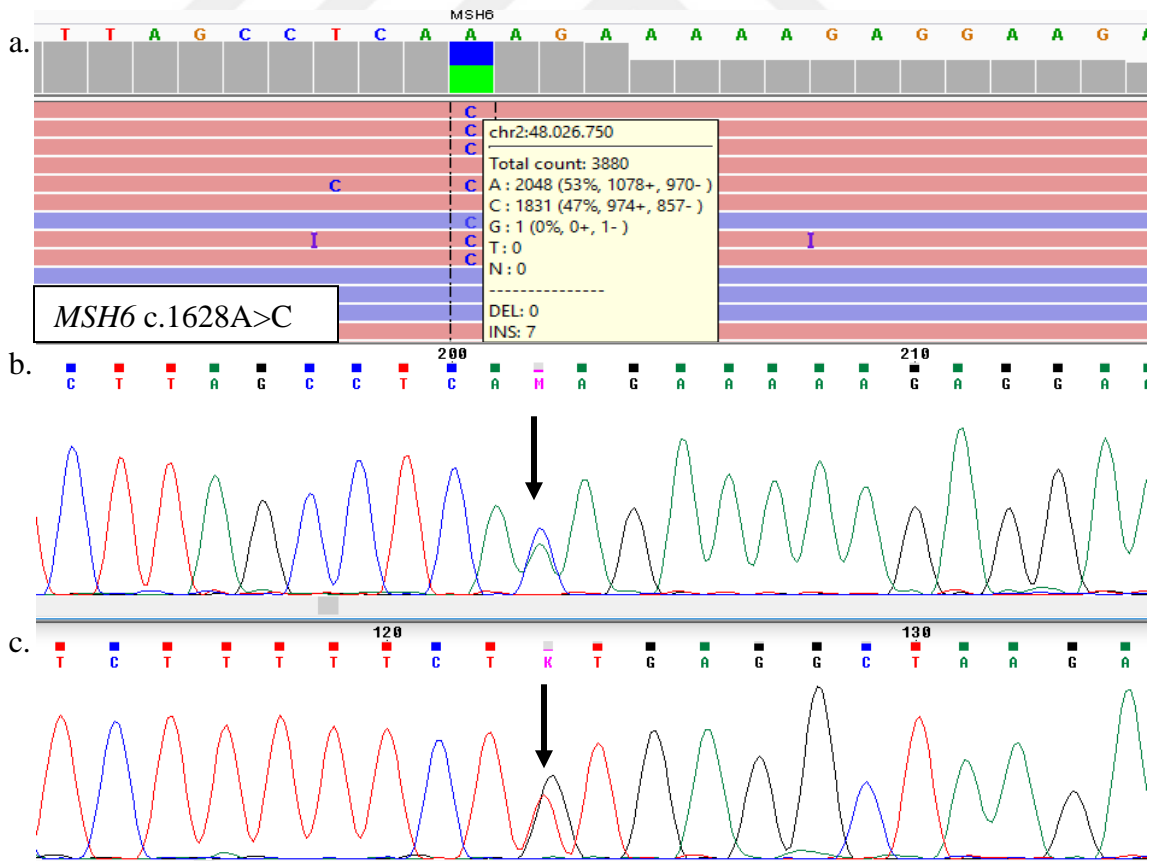
Şekil 4.1. *CHEK2* c.1312G>T mutasyonunun IGV ve Sanger görüntüsü. a) IGV görüntüsü b) R(geri) yönlü sekans görüntüsü c) F(ileri) yönlü sekans görüntüsü.



Şekil 4.2. *CHEK2* c.715G>T mutasyonunun IGV ve Sanger görüntüsü. a) IGV görüntüsü b) R (geri) yönlü sekans görüntüsü. c)F(ileri) yönlü sekans görüntüsü



Şekil 4.3. *CHEK2* c.470T>C mutasyonunun IGV ve Sanger görüntüsü. a) IGV görüntüsü b) R (geri) yönlü sekans görüntüsü.



Şekil 4.4. *MSH6* c.1628A>C mutasyonunun IGV ve Sanger görüntüsü. a) IGV görüntüsü b) F (ileri) yönlü sekans görüntüsü c) R (geri) yönlü sekans görüntüsü

Tablo 4.2. Çalışmada saptanan önemi bilinmeyen varyantlar (VUS) ve ilaç yanıtı varyantlar.

| Gen | Ekzon | cDNA Pozisyonu | Aminoasit Değişimi | Mutasyon Etkisi | Klinik Önemi (ClinVar) | Referans (dbSNP) | MAF | ExAC | Olgu No (Heterozigot) |
|-------|-------|---------------------------|--------------------|-----------------|---------------------------------------|------------------|---------|---------|---|
| CHEK2 | 10 | c.1037G>A | p.Arg346His | Yanlış anlamlı | Önemi Bilinmeyen Varyant ¹ | rs730881688 | - | 0.00002 | 6 |
| CHEK2 | 4 | c.494G>A | p.Gly165Asp | Yanlış anlamlı | Önemi Bilinmeyen Varyant ¹ | rs876660846 | - | - | 4 |
| MSH6 | - | c.3647-65_3647-61delGTTTT | (intron varyant) | İntron varyant | Önemi Bilinmeyen Varyant ¹ | rs3136363 | 0.00198 | | 3 |
| ATM | 25 | c.3590T>C | p.Val1197Ala | Yanlış Anlamlı | Önemi Bilinmeyen Varyant ¹ | - | - | - | 12 |
| TP53 | 4 | c.215C>G | p.Pro72Arg | Yanlış Anlamlı | İlaç Yanıtı ² | rs1042522 | 0.457 | 0.34 | Homozigot (3, 6, 7, 11,12, 13, 15) Heterozigot(1, 2, 4, 5, 8, 9, 10) |

¹ Önemi Bilinmeyen Varyant ing. *a Variant of Uncertain Significance (VUS)*

² İlaç Yanıtı ing. *Drug Response*

Tablo 4.3. Çalışmada saptanan ClinVar'a göre Benign/Olasılıkla Benign varyantlar.

| Gen | Klinik Önemi | cDNA | Referans (dbSNP) | MAF | Olgu Sayısı |
|--------|--------------------------|-----------------------|------------------|-------|-------------|
| MSH6 | Benign | c.116G>A | rs1042821 | 0.201 | 3 |
| MSH6 | Benign | c.186C>A | rs1042820 | 0.069 | 3 |
| MSH6 | Benign | c.260+22C>G | rs55927047 | 0.069 | 2 |
| MSH6 | Benign | c.261-36A>G | rs1800931 | 0.022 | 2 |
| MSH6 | Benign | c.276A>G | rs1800932 | 0.087 | 3 |
| MSH6 | Benign | c.457+52T>A | rs3136282 | 0.185 | 7 |
| MSH6 | Benign | c.540T>C | rs1800935 | 0.135 | 6 |
| MSH6 | Benign | c.642C>T | rs1800937 | 0.029 | 4 |
| MSH6 | Benign | c.2633T>C | rs2020912 | 0.004 | 1 |
| MSH6 | Benign | c.3438+14A>T | rs2020911 | 0.401 | 8 |
| MSH6 | Benign | c.3646+28ACTAT>A | rs2234731 | 0.238 | 11 |
| MSH6 | Benign | c.3646+91T>C | rs3136359 | 0.184 | 11 |
| MSH6 | Benign | c.3802-45C>CT | rs397897614 | 0.03 | 4 |
| MSH6 | Benign | c.3802-40C>G | rs3136367 | 0.191 | 11 |
| BARD1 | Benign/Olasılıkla benign | c.2212A>G | rs61754118 | 0.006 | 1 |
| BARD1 | Benign/Olasılıkla benign | c.1972C>T | rs3738888 | 0.005 | 1 |
| BARD1 | Benign/Olasılıkla benign | c.1568+14C>T | rs5031011 | 0.352 | 2 |
| BARD1 | Olasılıkla benign | c.1518_1519delTGinsCA | rs386654966 | | 1 |
| BARD1 | Benign/Olasılıkla benign | c.1518T>C | rs2070094 | 0.229 | 13 |
| BARD1 | Benign | c.1315-19G>A | rs6704780 | 0.365 | 2 |
| BARD1 | Benign/Olasılıkla benign | c.1134G>C | rs2229571 | 0.459 | 12 |
| BARD1 | Benign | c.1075_1095del21 | rs28997575 | 0.045 | 1 |
| BARD1 | Benign/Olasılıkla benign | c.1053G>C | rs2070096 | 0.19 | 8 |
| BARD1 | Benign/Olasılıkla benign | c.609A>C | rs28997574 | 0.009 | 1 |
| BARD1 | Benign/Olasılıkla benign | c.70C>T | rs1048108 | 0.331 | 4 |
| NBN | Benign | c.2016A>G | rs1061302 | 0.353 | 10 |
| NBN | Benign | c.2071-30A>T | rs3736639 | 0.379 | 10 |
| NBN | Benign | c.1915-7A>G | rs2308962 | 0.379 | 10 |
| NBN | Benign | c.1197T>C | rs709816 | 0.391 | 10 |
| NBN | Benign | c.1124+18C>T | rs2234744 | 0.353 | 10 |
| NBN | Olasılıkla benign | c.703-108T>C | rs77265692 | 0.003 | 1 |
| NBN | Benign | c.553G>C | rs1805794 | 0.357 | 10 |
| NBN | Benign | c.102G>A | rs1063045 | 0.379 | 10 |
| PTEN | Benign/Olasılıkla benign | c.-1027C>A | rs587781128 | 0.001 | 1 |
| PTEN | Benign | c.-903G>A | rs1044322 | 0.011 | 2 |
| PTEN | Benign/Olasılıkla benign | c.-9C>G | rs11202592 | 0.011 | 1 |
| PTEN | Benign | c.1026+32T>G | rs555895 | 0.432 | 8 |
| MRE11A | Benign | c.1225+19T>C | rs641936 | 0.389 | 9 |
| MRE11A | Benign | c.1098+17T>C | rs1805365 | 0.054 | 1 |
| MRE11A | Benign | c.403-6G>A | rs535801 | 0.313 | 9 |
| MRE11A | Benign | c.20+28G>A | rs497763 | 0.457 | 12 |
| ATM | Benign | c.-570C>T | rs189037 | 0.476 | 13 |
| ATM | Benign/Olasılıkla benign | c.1744T>C | rs2235006 | 0.003 | 1 |
| ATM | Benign | c.3161C>G | rs1800057 | 0.009 | 3 |
| ATM | Benign | c.2572T>C | rs1800056 | 0.005 | 2 |
| ATM | Benign/Olasılıkla benign | c.3285-11CT>C | rs1799757 | 0.067 | 4 |
| ATM | Benign/Olasılıkla benign | c.3403-15T>A | rs79701258 | 0.035 | 14 |
| ATM | Benign | c.4110-100T>G | rs548790023 | | 1 |
| ATM | Benign/Olasılıkla benign | c.5557G>A | rs1801516 | 0.067 | 4 |
| ATM | Benign | c.5948A>G | rs659243 | 0.0 | 14 |

Tablo 4.3 devam. Çalışmada saptanan ClinVar'a göre Benign/Olasılıkla Benign varyantlar.

| Gen | Klinik Önemi | cDNA | Referans (dbSNP) | MAF | Olgu Sayısı |
|--------|--------------------------|--------------|------------------|--------|-------------|
| PALB2 | Benign/Olasılıkla benign | c.3300T>G | rs45516100 | 0.018 | 3 |
| PALB2 | Olasılıkla benign | c.3114-51T>A | rs249936 | 0.003 | 15 |
| PALB2 | Benign/Olasılıkla benign | c.2993G>A | rs45551636 | 0.009 | 2 |
| PALB2 | Olasılıkla benign | c.2514+8C>T | rs1060504706 | 0.0002 | 1 |
| PALB2 | Benign/Olasılıkla benign | c.2014G>C | rs45532440 | 0.014 | 3 |
| PALB2 | Benign/Olasılıkla benign | c.1676A>G | rs152451 | 0.151 | 4 |
| PALB2 | Benign | c.212-58A>C | rs80291632 | 0.014 | 3 |
| CDH1 | Benign | c.48+6C>T | rs3743674 | 0.237 | 14 |
| CDH1 | Benign/Olasılıkla benign | c.531+10G>C | rs33963999 | 0.018 | 1 |
| CDH1 | Benign | c.1896C>T | rs33969373 | 0.023 | 3 |
| CDH1 | Benign | c.1937-13T>C | rs2276330 | 0.058 | 1 |
| CDH1 | Benign | c.2076T>C | rs1801552 | 0.281 | 14 |
| CDH1 | Benign | c.2253C>T | rs33964119 | 0.055 | 2 |
| CDH1 | Benign/Olasılıkla benign | c.2440-6C>G | rs139757930 | 0.001 | 1 |
| CDH1 | Benign/Olasılıkla benign | c.2634C>T | rs2229044 | 0.018 | 3 |
| TP53 | Benign | c.673-36G>C | rs17880604 | 0.005 | 1 |
| TP53 | Benign | c.672+62A>G | rs1625895 | 0.166 | 15 |
| TP53 | Benign/Olasılıkla benign | c.639A>G | rs1800372 | 0.005 | 1 |
| RAD51C | Olasılıkla benign | c.-26C>T | rs12946397 | 0.158 | 2 |
| BRIP1 | Benign/Olasılıkla benign | c.3411T>C | rs4986763 | 0.379 | 14 |
| BRIP1 | Benign/Olasılıkla benign | c.2755T>C | rs4986764 | 0.372 | 14 |
| BRIP1 | Benign/Olasılıkla benign | c.2637A>G | rs4986765 | 0.185 | 14 |
| BRIP1 | Benign | c.1795-47G>C | rs4988351 | 0.21 | 14 |
| BRIP1 | Benign | c.508-31C>G | rs4988344 | 0.216 | 4 |
| STK11 | Benign | c.290+36G>T | rs3764640 | 0.353 | 9 |
| STK11 | Benign | c.374+24G>T | rs2075604 | 0.27 | 5 |
| STK11 | Benign | c.375-49G>A | rs34928889 | 0.47 | 2 |
| STK11 | Benign/Olasılıkla benign | c.816C>T | rs9282859 | 0.024 | 1 |
| STK11 | Benign | c.920+7G>C | rs2075607 | 0.171 | 4 |
| STK11 | Olasılıkla benign | c.920+29G>A | rs191273506 | 0.0 | 1 |
| STK11 | Benign | c.1062C>G | rs59912467 | 0.011 | 1 |

Olgu sayısı: ilgili mutasyonun kaç olguda saptandığını belirtir.

Tablo 4.4 Çalışmada saptanan ACMG'ye göre benign/olasılıkla benign olarak sınıflandırılan varyantlar.

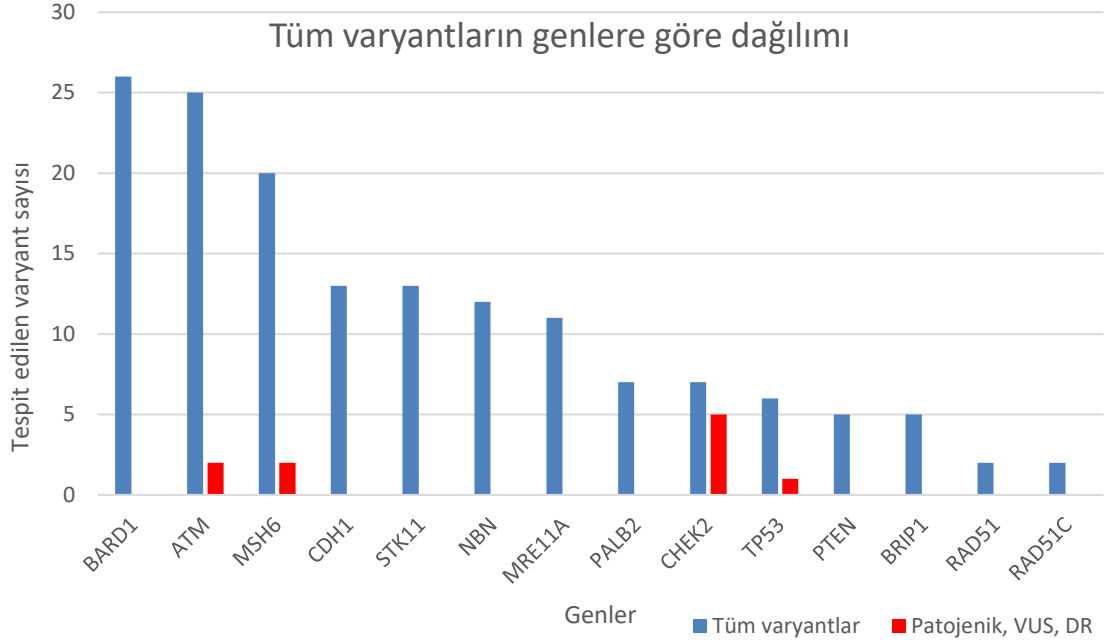
| Gen | cDNA pozisyonu | dbSNP | MAF | Olgu Sayısı |
|--------|------------------------------|--------------|--------|-------------|
| MSH6 | c.1542T>C | | | 1 |
| MSH6 | c.3647-70_3647-54del17 | rs1400404621 | 0.001 | 4 |
| MSH6 | c.4001+39C>G | rs201482798 | 0.002 | 1 |
| MSH6 | c.3646+39T>C | | | 1 |
| BARD1 | c.2001+66A>C | rs75237746 | 0.05 | 4 |
| BARD1 | c.1568+111A>C | rs5031005 | 0.046 | 1 |
| BARD1 | c.1568+81A>G | rs5031007 | 0.3662 | 1 |
| BARD1 | c.1568+82AAT>T | rs5031008 | 0.14 | 2 |
| BARD1 | c.1568+81A>G | rs5031007 | 0.1396 | 5 |
| BARD1 | c.1568+51A>G | rs5031009 | 0.366 | 2 |
| BARD1 | c.1568+42T>C | rs5031010 | 0.044 | 1 |
| BARD1 | c.527A>C | | | 1 |
| BARD1 | c.215+132A>G | rs10498022 | 0.053 | 1 |
| BARD1 | c.215+105C>G | rs11891694 | 0.075 | 2 |
| BARD1 | c.215+75A>G | rs10498023 | 0.075 | 2 |
| BARD1 | c.215+68delT | rs71579844 | 0.053 | 1 |
| BARD1 | c.159-70T>G | rs34377639 | 0.052 | 1 |
| BARD1 | c.158+46A>C | rs35933323 | 0.255 | 11 |
| NBN | c.2234+88C>G | rs13312970 | 0.077 | 3 |
| NBN | c.2071-61A>T | rs3736640 | 0.057 | 3 |
| NBN | c.1397+47AG>G | rs13312924 | 0.063 | 3 |
| NBN | c.703-29C>T | rs104895034 | 0.007 | 1 |
| PTEN | c.80-96A>G | rs1903858 | 0.418 | 8 |
| MRE11A | c.1868-85_1868-84delGA | rs13447714 | 0.09 | 6 |
| MRE11A | c.1783+160C>G | rs13447696 | 0.002 | 1 |
| MRE11A | c.1783+119A>C | rs13447695 | 0.031 | 2 |
| MRE11A | c.846-60T>A | rs610611 | 0.276 | 15 |
| MRE11A | c.314+56AT>T | rs572848562 | 0.001 | 1 |
| MRE11A | c.21-100T>A | rs104895020 | 0.001 | 1 |
| MRE11A | c.21-143G>C | rs1009455 | 0.036 | 1 |
| ATM | c.-31+625G>A | rs3092847 | 0.005 | 1 |
| ATM | c.72+36TAA>T | rs2066734 | 0.381 | 12 |
| ATM | c.1608-157T>A | rs961192403 | | 1 |
| ATM | c.1899-55T>G | rs4987951 | 0.015 | 3 |
| ATM | c.2125-68T>C | rs2235008 | 0.013 | 1 |
| ATM | c.3078-77C>T | rs664677 | 0.347 | 13 |
| ATM | c.3403-34T>A | rs148368017 | 0.008 | 2 |
| ATM | c.3994-193T>C | rs609261 | 0.488 | 14 |
| ATM | c.332-30G>GT | | | 1 |
| ATM | c.4237-54T>C | rs191210833 | 0.004 | 1 |
| ATM | c.6199-61C>G | rs17107917 | 0.015 | 3 |
| ATM | c.6348-49C>CT | | | 1 |
| ATM | c.8010+67A>AT | | | 1 |
| ATM | c.8787-55C>T | rs664982 | 0.465 | 14 |
| ATM | c.8850+60A>G | rs664143 | 0.372 | 14 |
| RAD51 | c.347-2881T>G | rs45457497 | 0.354 | 7 |
| RAD51 | c.347-36T>G | rs45455000 | 0.108 | 3 |
| CDH1 | c.48+57_48+58insAGCCCCGTGCC | rs45625236 | 0.311 | 14 |
| CDH1 | c.48+58A>AGCCCCGTGCCAGCCCTGC | rs552723559 | 0.066 | 1 |
| CDH1 | c.1321-59A>G | rs561438737 | 0.0002 | 1 |

Tablo 4.4 devam Çalışmada saptanan ACMG'ye göre benign/olasılıkla benign olarak sınıflandırılan varyantlar

| Gen | cDNA pozisyonu | dbSNP | MAF | Olgu Sayısı |
|--------|----------------|-------------|-------|-------------|
| CDH1 | c.1937-150A>AG | | | 1 |
| CDH1 | c.1937-140CA>C | rs986274194 | | 12 |
| CDH1 | c.1937-25C>A | rs201760019 | 0.001 | 1 |
| TP53 | c.993+352C>T | rs77697176 | 0.016 | 1 |
| TP53 | c.376-91G>A | rs2909430 | 0.157 | 15 |
| RAD51C | c.904+34T>C | rs28363318 | 0.205 | 9 |
| STK11 | c.290+78C>T | rs3764641 | 0.163 | 5 |
| STK11 | c.465-62AAG>A | | | 1 |
| STK11 | c.465-51T>C | rs2075606 | 0.36 | 8 |
| CHEK2 | c.319+91G>A | rs1033667 | 0.273 | 5 |
| CHEK2 | c.319+44C>AC | rs3841692 | 0.23 | 5 |

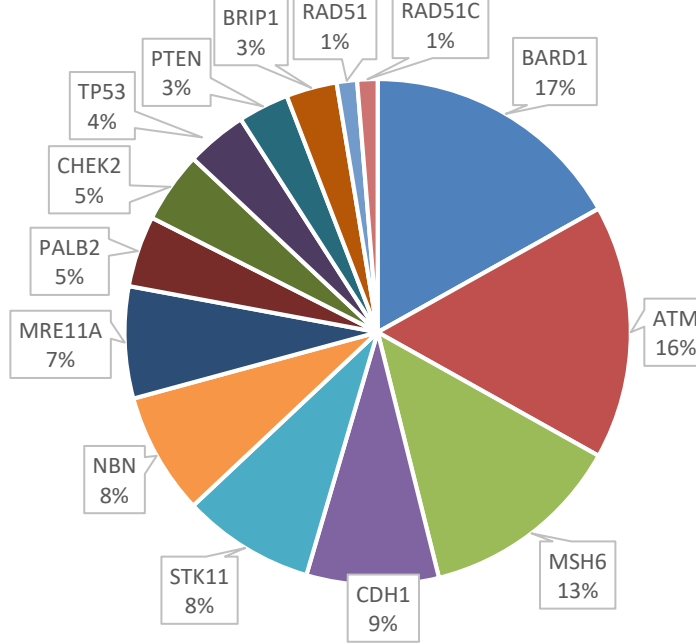
Tablo 4.5 Olguların YND kapsam raporları özeti

| Olgu No | Haritalanan Okuma | Hedefte olan (on target) | Okuma Derinliği | Üniformite |
|---------|-------------------|--------------------------|-----------------|------------|
| 1 | 362,533 | %96.55 | 752.8 | %92.71 |
| 2 | 331,444 | %97.80 | 856.3 | %95.75 |
| 3 | 340,014 | %98.35 | 885.9 | %96.10 |
| 4 | 419,586 | %97.31 | 1,075 | %95.40 |
| 5 | 402,526 | %97.42 | 1,024 | %95.71 |
| 6 | 425,155 | %97.94 | 1,080 | %95.26 |
| 7 | 300,728 | %97.86 | 766.5 | %95.73 |
| 8 | 386,062 | %98.02 | 994.2 | %95.67 |
| 9 | 439,221 | %97.35 | 1,127 | %95.55 |
| 10 | 389,285 | %97.70 | 1,001 | %95.18 |
| 11 | 446,168 | %97.82 | 1,124 | %94.56 |
| 12 | 414,705 | %97.49 | 1,060 | %94.56 |
| 13 | 215,354 | %96.99 | 566.9 | % 94.24 |
| 14 | 400,262 | %98.03 | 1,042 | %95.25 |
| 15 | 435,486 | %98.09 | 1,123 | %94.73 |

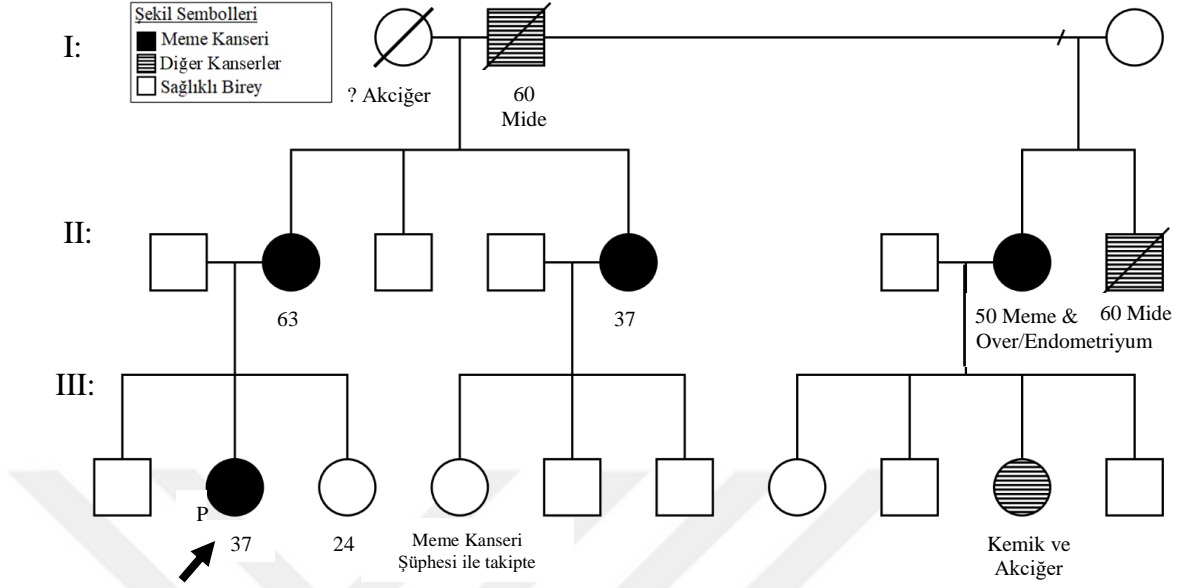


Şekil 4.5. Çalışmada tespit edilen tüm varyantların özet grafiği.

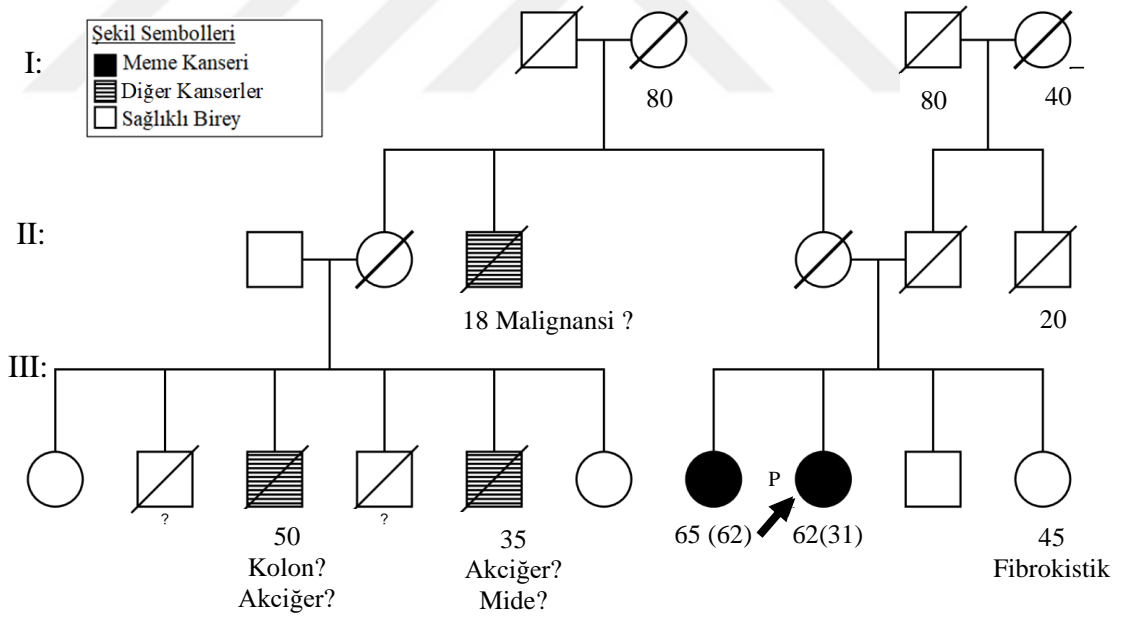
Saptanan tüm varyantların genlere yüzde oranla dağılımı



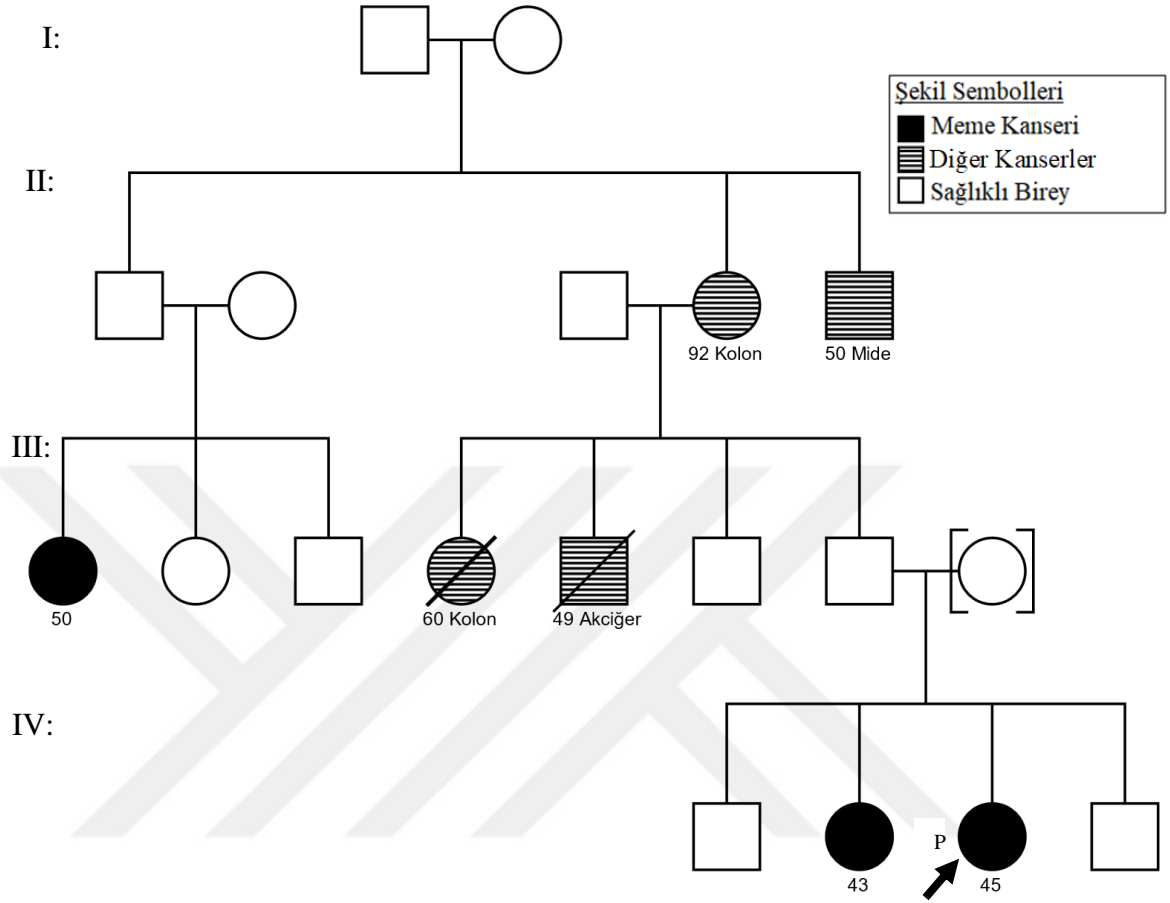
Şekil 4.6. Tüm varyantların genlere göre yüzde oranla dağılımı.



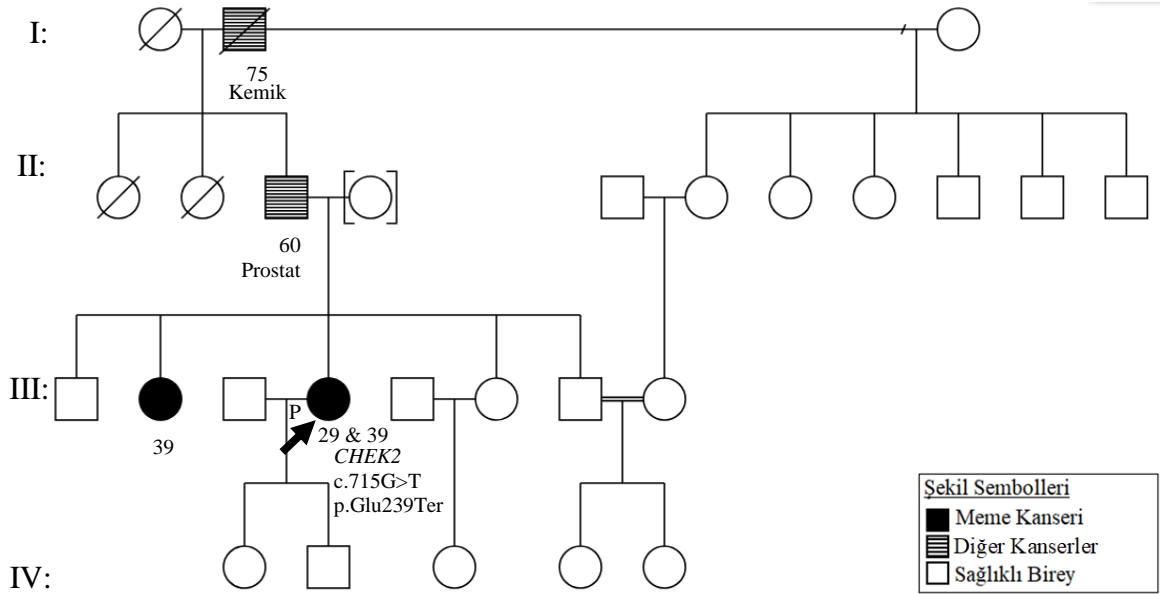
Şekil 4.9. 3 numaralı hastaya ait soyağacı.



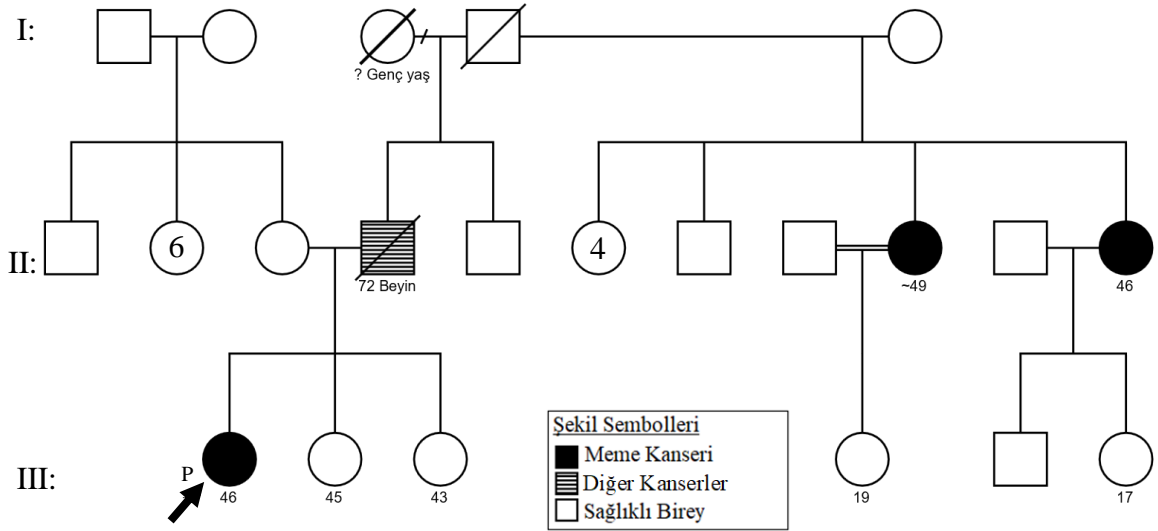
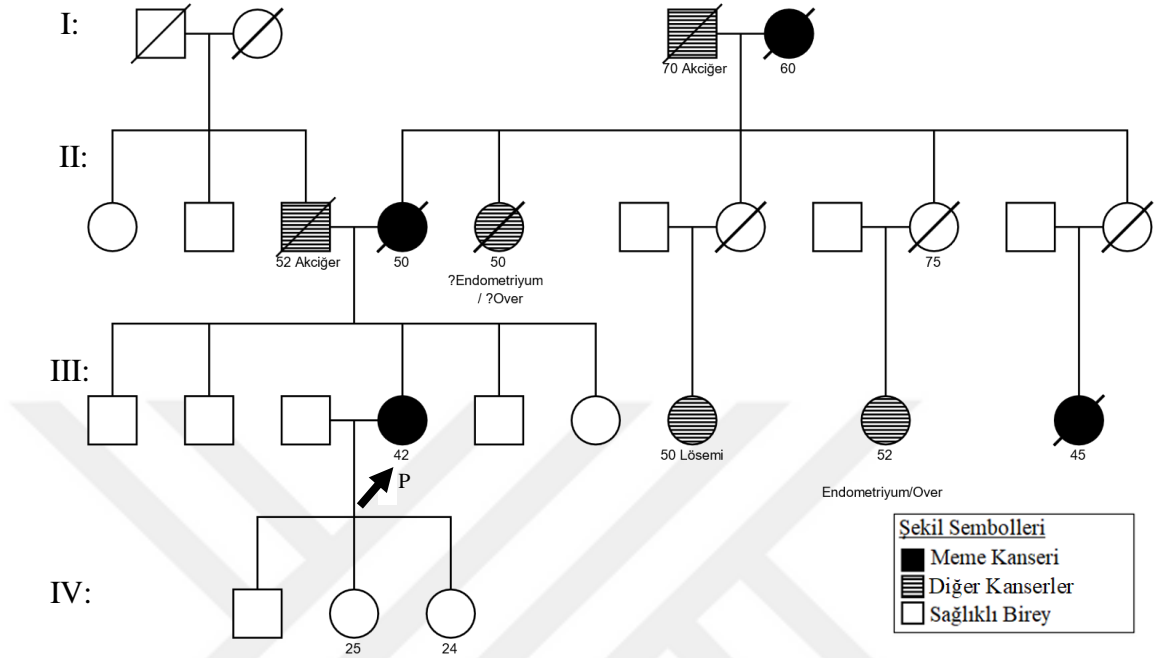
Şekil 4.10. 4 numaralı hastaya ait soyağacı.

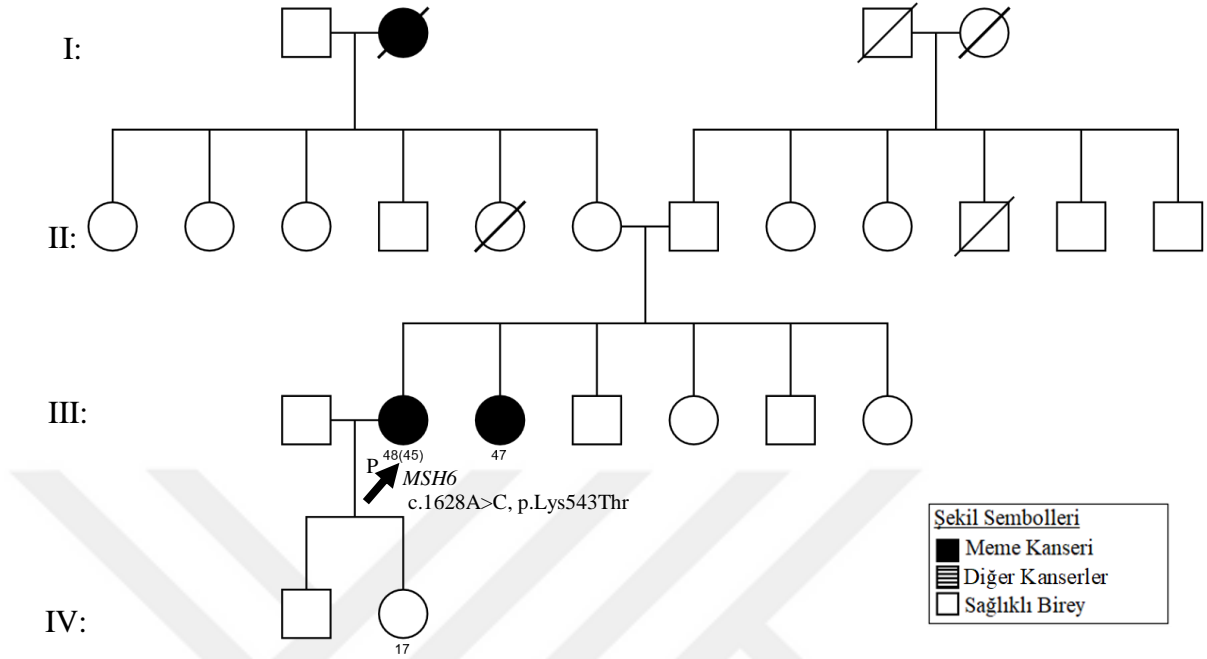


Şekil 4.11. 5 numaralı hastaya ait soyağacı.

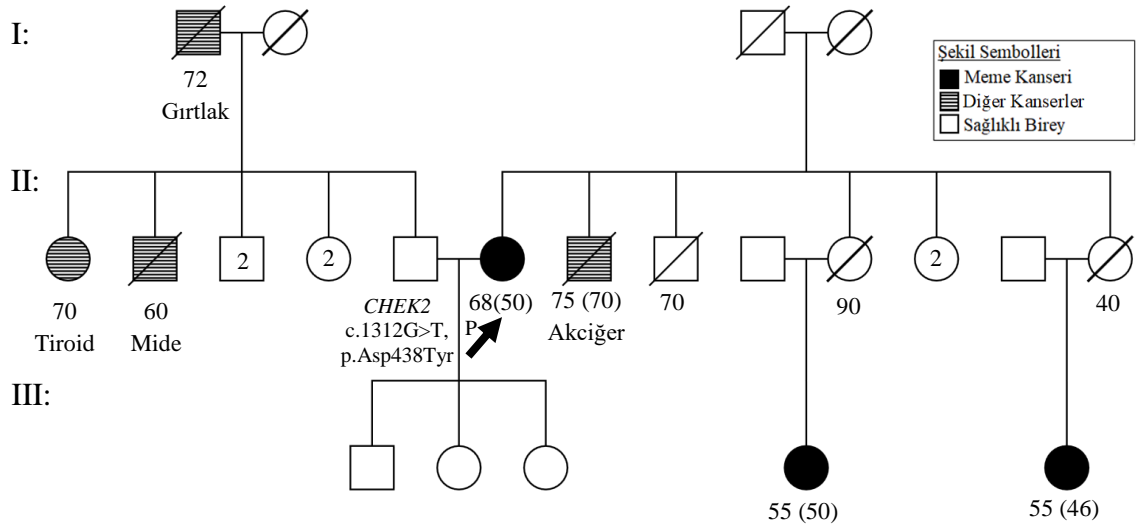


Şekil 4.12. 6 numaralı hastaya ait soyağacı.

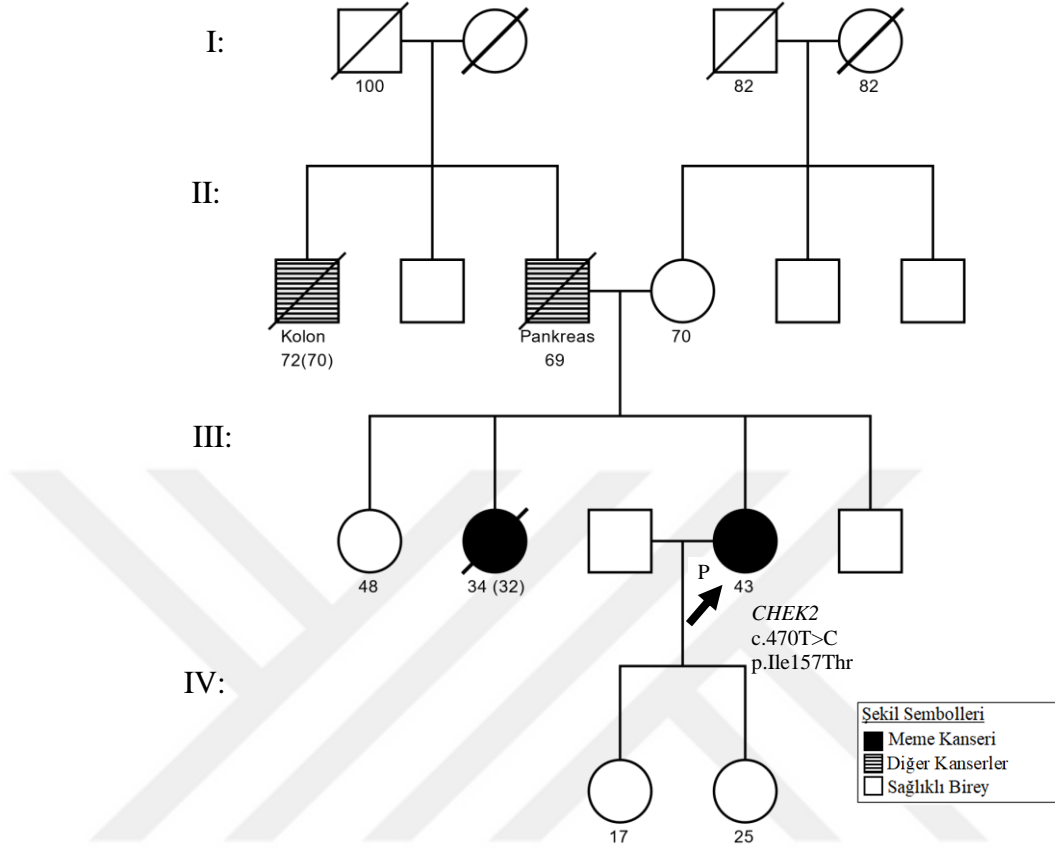




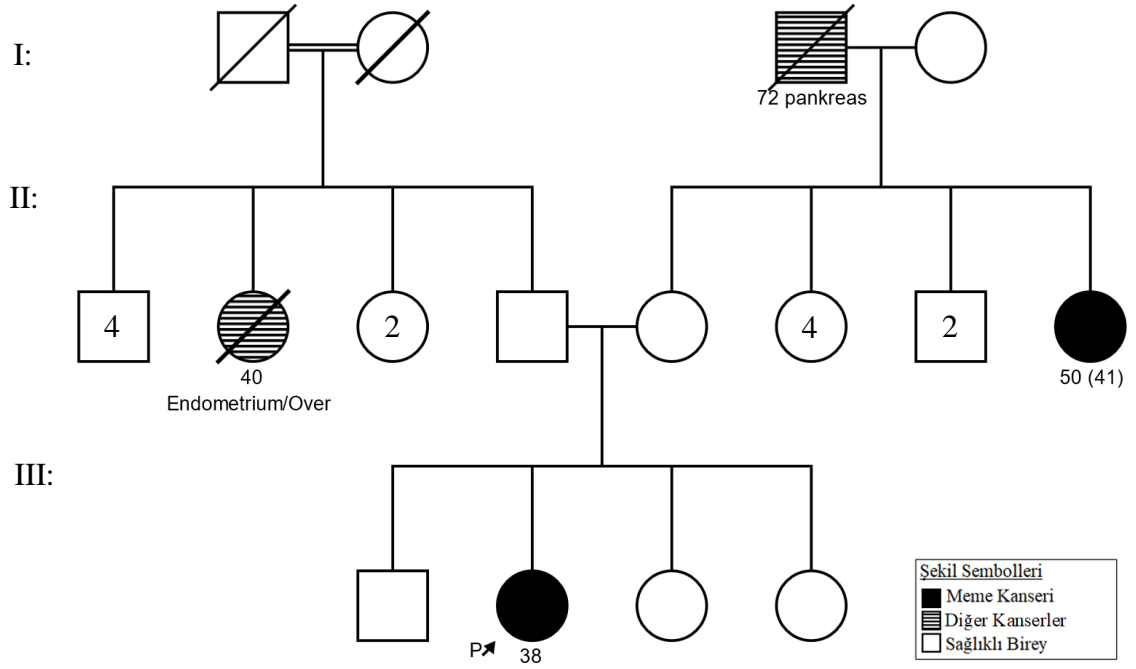
Şekil 4.15. 9 numaralı hastaya ait soyağacı.



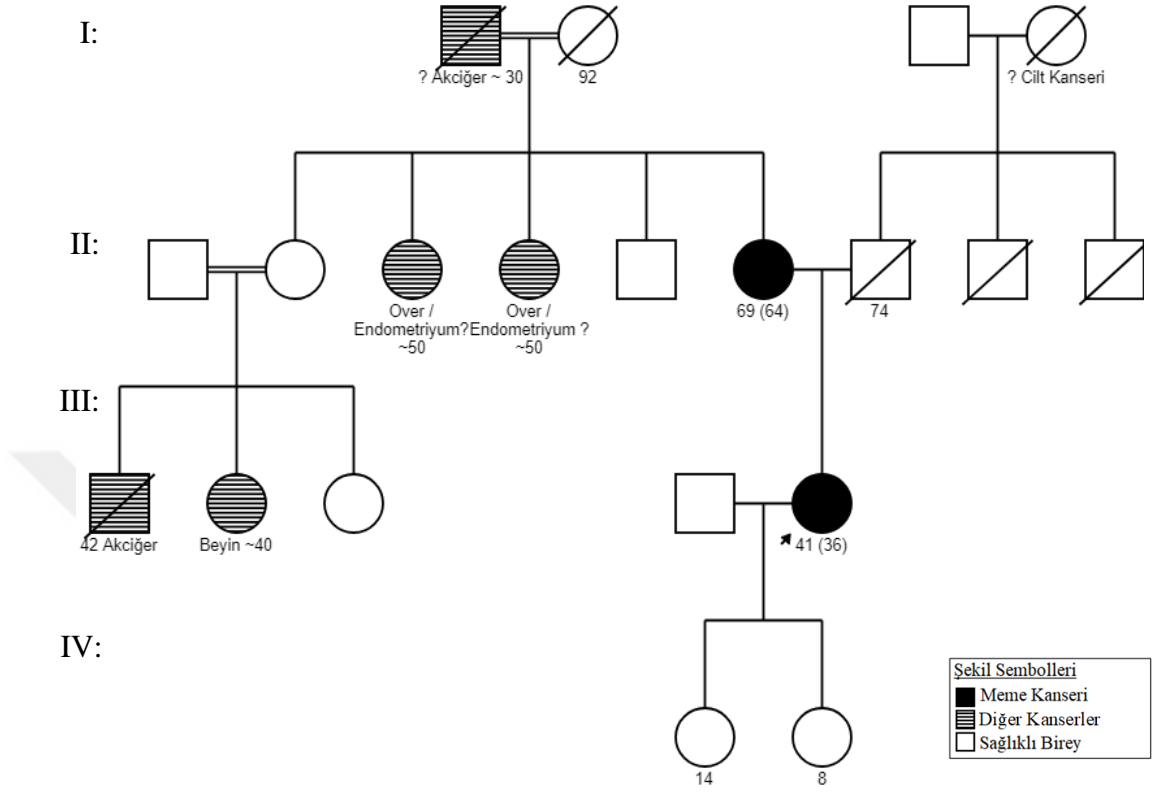
Şekil 4.16. 10 numaralı hastaya ait soyağacı.



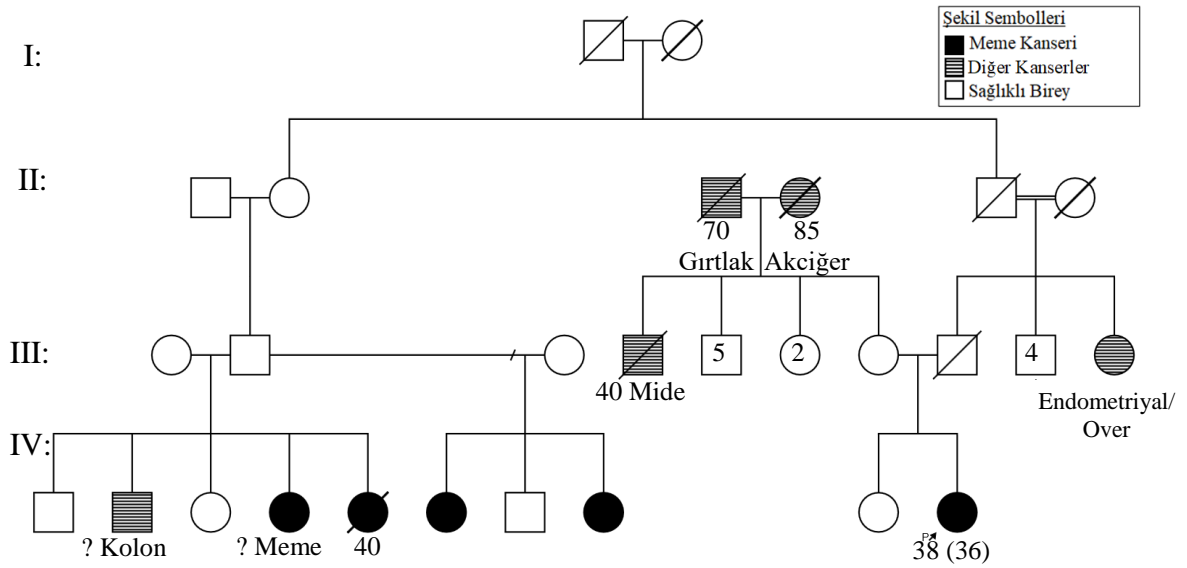
Şekil 4.17. 11 numaralı hastaya ait soyağacı.



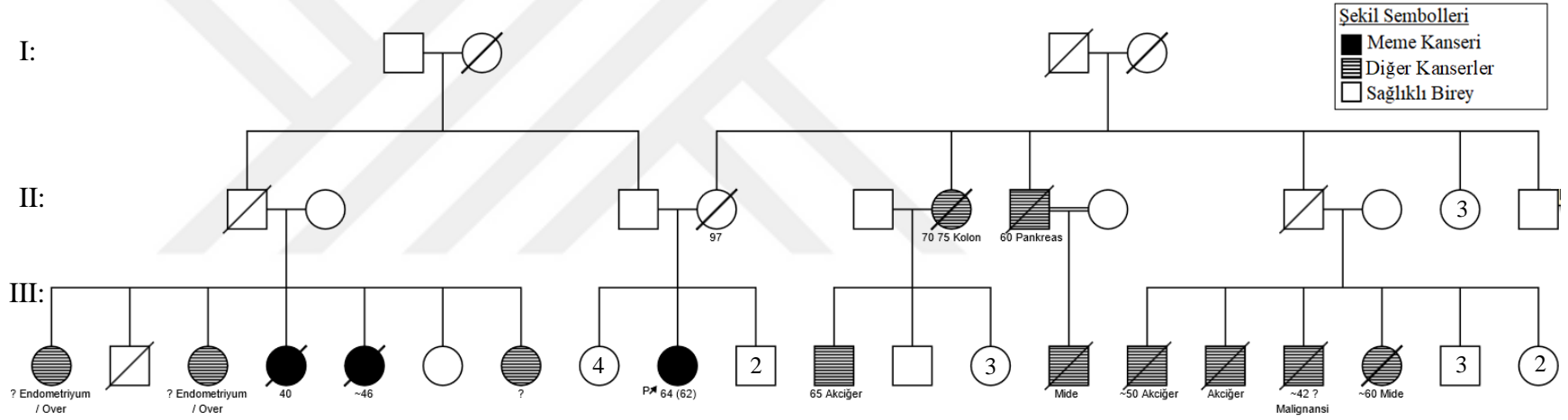
Şekil 4.18. 12 numaralı hastaya ait soyağacı.



Şekil 4.19. 13 numaralı hastaya ait soyağacı.



Şekil 4.20. 14 numaralı hastaya ait soyağacı.



Şekil 4.21. 15 numaralı hastaya ait soyağacı.

5. TARTIŞMA

Kalıtısal meme kanserlerinin büyük bir kısmı, *BRCA1* ve *BRCA2* genlerinde herhangi bir patojenik mutasyon bulunmayan fakat genetik açıdan yatkın kadınlarda ortaya çıkmaktadır (Peto ve ark., 2000; Ponder, 2001; Pharoah ve ark., 2004). Meme kanseriyle ilişkili olduğu bilinen genlerdeki yüksek riskli mutasyonlar ile açıklanamayan ailesel meme kanserleri, genellikle düşük riskler içeren çok sayıda düşük penetranslı genin ayrı ayrı risklerinin toplamıyla ve poligenik bir model ile açıklanabilmektedir (Pharoah ve ark., 2002). Bazı olgularda saptanan değişimler aileye özgü veya çok düşük frekansta olduğundan başka çalışmalarda gösterilememesine karşın ilgili mutasyonun tespit edildiği ailelerde hastalığı açıklamak için yeterli kanıt oluşturabilmektedir. (Ioannidis ve ark., 2001; Lohmueller ve ark., 2003; Breast Cancer Association, 2006). Meme kanseri ile ilgili ortak haplotipleri tespit etmek için birçok tüm genom çalışması yapılmıştır ancak düşük penetranslı (MAF < %10) allelleri tespit etmek oldukça güçtür (Johnson ve ark., 2007). Birçok çalışmada ise ailesel meme kanseri sendromlarında olası genleri ve varyantları tespit etmek için gen panelleri kullanılmıştır (Castera ve ark., 2014; Kurian ve ark., 2014; Maxwell ve ark., 2015; Minion ve ark., 2015; Tung ve ark., 2016). Bu tez çalışmasında literatürdeki çalışmalarla benzer şekilde ailesel meme kanseri hastalarında hastalığa sebep olan varyantları belirlemek amacıyla *BRCA1* ve *BRCA2* patojenik mutasyonu taşımayan 15 hasta da 14 gen dizilenmiştir.

Çalışmada tespit edilen 3 tane patojenik varyant ve 1 tane patojenisitesi çelişkili varyant bulunmaktadır. Bunlardan 3 tanesi *CHEK2* geninde, diğeri *MSH6* genindedir. Altı numaralı hastanın *CHEK2* geninde heterozigot olarak saptanan c.715G>T mutasyonu 6.ekzonda p.Glu239Ter ile sonuçlanır. Kinaz fonksiyonel bölgesinde meydana gelen bu mutasyon güdük protein oluşumuna sebep olmaktadır. *CHEK2* proteinin kinaz aktivasyonunun bozulmasının akciğer, meme ve prostat kanserine yol açtığı önceki çalışmalarda gösterilmiştir (Matsuoka ve ark., 2001; Dong ve ark., 2003; Consortium, 2004). Bizim çalışmamızda c.715G>T mutasyonunun tespit edildiği 6 numaralı olguda 29 yaşında primer ve 39 yaşında nüks meme kanseri görülmüştür. Olgunun 39 yaşında meme kanseri tanısı alan bir kız kardeşi ve 60 yaşında prostat kanseri tanısı alan babası bulunmaktadır (Şekil 4.12). Ayrıca benign olarak sınıflandırılan ancak meme kanseri

riskini arttırdığı rapor edilen *ATM* geni p.Phe858Leu ve p.Pro1054Arg mutasyonları da aynı olguda (6 numaralı) saptanmıştır. Bu SNP'ler tartışmanın ilerleyen kısımlarında detaylıca açıklanmıştır. Aile bireylerinin bu varyantlar açısından genotiplenmesi mümkün olmamıştır.

Çalışmada tespit edilen diğer patojenik *CHEK2* mutasyonu yanlış anlamlı c.470T>C (p.Ile157Thr) mutasyonudur. I157T mutasyonu 1000delC ile birlikte en çok çalışılan mutasyonlardandır. I157T mutasyonu *CHEK2* geninde FHA bölgesinde (ing.Forkhead-associated domain, Çatal-baş ilişkili bölge) bulunur ve bu 157. pozisyondaki izolösin memeliler arasında evrimsel olarak yüksek derecede korunmuş bir aminoasittir. Treonin amino asit dönüşümü proteinin yapısında konformasyonel bir değişikliğe sebep olmaz ancak proteinin hidrofobikliğini önemli derecede etkiler (Han ve ark., 2013). Kilpivaara ve ark. (2004) yaptığı fonksiyonel çalışmada I157T mutasyonunun 1000delC mutasyonu kadar yüksek frekansta olmasa da meme kanseri için risk oluşturduğunu göstermiştir. Yine aynı grubun 2006'daki çalışmasında da I157T mutasyonunun ailesel ve sporadik kolorektal kanserlerle ilişkili olduğu bildirilmiştir(Kilpivaara ve ark., 2006). Liu ve ark.'nın (2012) yaptığı meta-analiz çalışmasında I157T mutasyonunun özellikle lobüler meme kanserinde öne çıktığı gözlenmiştir. Bizim çalışmamızda 11 numaralı olguda heterozigot I157T mutasyonu tespit edilmiştir. Olgunun tanı yaşı 43 olup aile öyküsünde 32 yaşında meme kanseri tanısı almış kız kardeş, 69 yaşında pankreas kanseri tanısı almış baba ve 70 yaşında kolon kanseri tanısı almış amca bulunmaktadır (Şekil 4.17).

Literatürde bulunmayan ve ilk defa bu çalışmada tespit edilen patojenik mutasyon ise *MSH6* geninde bulunmaktadır. *MSH6* geninde yanlış anlamlı c.1628A>C (p.Lys543Thr) mutasyonu 9 numaralı hastada saptanmıştır. Bu varyant *in silico* programlara göre; Mutationtaster patojenik (PhyloP 2.376, PhastCons 1), PolyPhen-2 olasılıkla hasar verici (skor 0.771, hassasiyet 0.85, özgüllük 0.92, v2.2.2r398), FATHMM -2.06 (Cancer)/ -2.32 (zarar verici), Provean nötral (-1.05) ve SIFT 0.62 tolere edilebilir olarak sınıflandırılmaktadır. Yanlış eşleşme tamir mekanizması (YETM/ing.MMR) DNA'da tek baz, küçük insersiyon ve delesyonların düzeltilmesinde rol alır (Marinus, 2012). Patojenik varyantlar DNA onarımında hatalara yol açarak hücrelerde mutasyon birikimine neden olmaktadır (Lynch ve ark., 2015). *MSH6* geni YETM'de görev alan bir proteini kodlar.

Bu protein MSH2 proteini ile heterodimer (MutS α) oluşturup yanlış eşleşmiş tek bazların düzeltildiği yolakta rol oynar (Warren ve ark., 2007). K543T mutasyonu MutS konektör süperailisi bölgesinde (536-732. aa) bulunur. Mutasyonun meydana geldiği pozisyon (543. aa) primatlardan nematodlara (*C.elegans*) kadar uzanan evrimsel süreçte tamamen korunmuş bir aminoasittir. Bu bölge evrimsel olarak oldukça korunmuş olduğundan meydana gelen mutasyonlar protein fonksiyonunu doğrudan etki edebileceği tahmin edilmektedir. Roberts ve ark. (2018)'nın LS'li ailede 423 meme kanserli kadınla yaptığı çalışmada tespit edilen patojenik mutasyonların %33.1'i (140/423) *MSH6* geninde olduğu saptanmıştır. Bu çalışmaya göre *MSH6* ve *PMS2* gen ilişkili meme kanseri riskini diğer YETM genlerinden (*MSH1*, *MSH2*) daha yüksek olduğunu belirtmişlerdir (Roberts ve ark., 2018). Tüm bu verilerin ışığında ACMG 2015 standartlarına göre 2 orta (PM1, PM2) ve ≥ 2 destekleyici kanıt (PP2, PP3) (Tablo 3.7) ile bu mutasyonu olasılıkla patojenik olarak sınıflandırabiliriz. Ancak patojenisitesi hakkında kesin yorum yapabilmek için fonksiyonel çalışmalar ve ilgili mutasyonun ailede etkilenmiş diğer bireylerde gösterilmesi gerekmektedir.

ClinVar'a göre patojenisitesi çelişkili *CHEK2* c.1312G>T mutasyonu ise 10 numaralı olguda tespit edilmiştir. *CHEK2* geni 12. ekzonda p.Asp438Tyr ile sonuçlanmaktadır. Bu mutasyon proteinin katalitik bölgesinde bulunmaktadır. Bell ve ark. (2007) yaptığı çalışmada D438Y mutasyonunun, *CHEK2*'nin yabanıl tipiyle karşılaştırıldığında %70'e kadar aktivitesinin düştüğü gözlenmiş ancak fonksiyon kaybına dair herhangi bir veri elde edilememiştir. Seppala ve ark. (2003) 120 kalıtsal prostat kanseri ailede yaptığı çalışmada, 1 ailede bu mutasyonu saptamıştır. Tung ve ark (2016) yaptığı çalışmada ise 2,158 meme kanserli hastada sadece 1 olguda bu mutasyon saptanabilmiştir. Le Calvez-Kelm vs ark. (2011) 1,303 meme kanseri ve 1,109 sağlıklı kontrolde yaptığı çalışmada c.1312G>T mutasyonunu 2 hasta ve 2 kontrolde saptamıştır. Başka bir meta-analizde ise bu mutasyonun meme kanseri riski için anlamlı bir fark oluşturmadığı belirtilmiştir (Southey ve ark., 2016). Düşük frekansta olsa dahi sağlıklı kontrol grubunda da rastlanması patojenik etkisi üzerinde çelişki oluşturmaktadır. Oldukça düşük frekansta (ExAC= 0.0003) görülen bu mutasyonun patojenisitesi hakkında daha ayrıntılı fonksiyonel çalışmalara ihtiyaç duyulmaktadır.

TP53 geninde bulunan ve kodon 72 polimorfizmi olarak bilinen c.215C>G, p.Pro72Arg mutasyonu bir olgu hariç (14 numaralı) tüm olgularda (n=7 homozigot, n=7 heterozigot) saptanmıştır. Bu mutasyon prolin-zengin bölgede lokalizedir ve bu bölgedeki arjinin değişimi SH3 bağlanma bölgesi yapısını değiştirmektedir. Yapılan fonksiyonel çalışmalar 72. kodonda arjinin bulunmasının apoptoz mekanizmasını artırırken, prolin bulunmasının ise G1/S arasını uzattığı ve DNA tamirini artırdığını göstermiştir (Bojesen ve ark., 2008). Bu sebeple farmakogenetik çalışmalar bu polimorfizmin kemoterapik ilaçların etkinliği üzerinde değişikliklere sebep olduğunu göstermektedir. Homozigot ve heterozigot allel taşıyıcılarının yabancı tiple (CC) kıyaslandığında, kemoterapik ilaçlara karşı artmış toksisite riski ve düşük ilaç yanıtına neden olduğu bildirilmektedir (Henriquez-Hernandez ve ark., 2010). Roshani ve ark.'nın (2017) 2426 kanser ve 2928 kontrol grubuyla yaptığı çalışmada Pro72Arg değişiminin kanser görülme riski açısından anlamlı bir fark gözlenmemiştir. Saadatian ve ark. (2014) İran popülasyonunda yaptığı bir çalışmada benzer sonuçları bildirmiştir.

Çalışmada 3 numaralı olguda heterozigot olarak saptanan, *MSH6* c.3647-65_3647-61delGTTTT mutasyonu ClinVar'a göre Lynch sendromunda VUS olarak tanımlanmıştır. dbSNP veri tabanına göre bölgede benzer değişimler ve daha büyük delesyon/insersiyonlar da mevcuttur. Bu mutasyon InSiGHT veri tabanına göre de VUS olarak sınıflandırılmıştır. Ayrıca 3, 5, 6 ve 8 numaralı olgularda c.3647-70_3647-54del17 mutasyonu aynı lokasyonda diğer allelde saptanmıştır. 3 numaralı olgunun aile öyküsünde herhangi bir kolorektal kansere rastlanılmamıştır. Parc ve ark. (2000) yaptığı çalışmada bu introndaki diğer varyantların RNA kırılmasını etkileyebileceği öne sürülmüş ancak yapılan fonksiyonel çalışmalar ekspresyonun normal olduğunu göstermiştir. Yapılan literatür taramasında ise bizim çalışmamızda bulunan varyant ile ilgili herhangi bir fonksiyonel çalışmaya rastlanmamıştır.

On iki numaralı olguda heterozigot olarak saptanan *ATM* c.3590T>C (p.Val1197Ala) mutasyonu ClinVar'a göre VUS olarak sınıflandırılmıştır. *In silico* tahmin programları; Polphen-2 skoru 0.997 ile muhtemelen hasar verici, SIFT skoru 0.01 ile hasar verici, mutationtaster ise polimorfizim olarak tanımlamaktadır. Bu SNP ilk olarak Tung ve ark. (2016) yaptığı çalışmada saptanmış ancak literatürde herhangi bir fonksiyonel çalışma

bulunmamaktadır. Literatürde fonksiyonel çalışma bulunmadığından *in silico* analizler tek başına patojenisitesi hakkında yorum yapmaya yeterli değildir.

Çalışmamızda *CHEK2* geninde c.1037G>A (p.Arg346His) varyantı, c.715G>T (p.Glu239Ter) patojenik mutasyonu ile birlikte 6 numaralı olguda görülmüştür. Aynı gen üzerinde saptanan bu iki mutasyonun *cis/trans* durumlarının belirlenmesi bu çalışmada mümkün olmamıştır. Ancak, *CHEK2* geninde saptanan c.1037G>A (p.Arg346His) mutasyonu literatürde Le Calvez-Kelm ve ark. (2011) tarafından 1,313 hasta ve 1,123 kontrol grubunda yapılan çalışmada tespit edilmiştir. Çalışmada kontrol grubunda bu mutasyona rastlanmazken, 1 olguda yine c.715. pozisyonda ancak farklı allel taşıyan c.715G>A (VUS) mutasyonu ile birlikte saptanmıştır.

Dört numaralı olguda saptanan *CHEK2* 4.ekzonda c.494G>A yanlış anlamlı mutasyonu ClinVar'a göre VUS olarak tanımlanmış ancak literatürde bu mutasyona dair herhangi bir yayına rastlanılmamıştır. *In silico* analizlere göre mutationtaster hastalık yapıcı (PhyloP 2.582, PhastCons 1, Gratham 94), SIFT tolere edilebilir 0.23 olarak değerlendirmektedir.

Çalışmada saptanan ve ayrı ayrı değerlendirildiğinde veri tabanlarına göre benign/olasılıkla benign olarak sınıflandırılan bazı varyantlar, literatürde artmış kanser riskiyle ilişkilendirilebilmektedir. Akciğer kanseri için risk oluşturduğu düşünülen iki intronik varyant (*ATM* geninde c.3078-77C>T ve c.8850+60A>G) 14 numaralı olgu hariç olguların tamamında saptanmıştır (n=14). Yakın zamanda yapılan bir meta-analiz çalışmasına göre akciğer kanseri için artmış risk oluşturduğu (c.8850 +60 A>G için OR = 1.50; 95% CI, 1.16–1.93 ve c.3078-77C>T için OR=1.31; 95% CI, 1.09-1.57) istatistiksel olarak anlamlı olduğu gösterilmiştir. Ancak bu varyantların fonksiyonuna dair bir çalışma bulunmamaktadır (Xu ve ark., 2017).

Johnson ve ark. (2007) 2463 kontrol ve 473 meme kanseri olgusunda 1037 tane SNP'nin etkisini araştırdığı çalışmada, meme kanseri riskini artırdığı gösterilen toplamda 25 tane SNP tanımlanmıştır. Bu SNP'ler *BRCA1*, *BRCA2*, *ATM*, *TP53* ve *CHEK2* genlerinde bulunmaktadır. *BRIP1* ve *PALB2* genlerinde ise meme kanseri riskiyle ilişkili SNP tespit edilememiştir. Bizim çalışmamızda bu SNP'lerden 3 tanesi heterozigot olarak saptanmıştır. Bunlar *ATM* genindeki F858L, P1054R ve *CHEK2*'da bulunan I157T

mutasyonlarıdır. *ATM* varyantlarının araştırıldığı bir çalışmada yaklaşık 26,000 meme kanseri ve 30,000 kontrol grubunda yapılan bir meta-analize göre; F858L ve P1054R varyant taşıyıcılarında meme kanseri için artmış risk gözlenmiştir, heterozigotlar için olasılık oranı (odds ratio) 1.05, homozigotlarda 1.50 olarak hesaplanmıştır (Fletcher ve ark., 2010). Bu varyantlar tek tek ele alındığında oldukça düşük risk içeriyor olsa da risk oluşturan varyantların aynı kişide birden fazla sayıda bulunması kümülatif riski artırmaktadır. Bizim çalışmamızda F858L mutasyonu 6 ve 13 numaralı olgularda, P1054R mutasyonu 6, 10 ve 13 numaralı olgularda saptanmıştır. Altı ve 10 numaralı hastalar yukarıda tartışıldığı üzere patojenik veya patojenitesi çelişkili varyantlar taşıyorken, 13 numaralı hastada riski artırdığı bilinen varyantlardan başka herhangi bir patojenik varyanta rastlanılmamıştır.

Bildiğimiz kadarıyla Türk toplumunda meme kanseri olgularında *BRCA1* ve *BRCA2* dışı düşük penetranslı genlerin belirlenmesi için henüz geniş çaplı çoklu gen paneli çalışması bulunmamaktadır. Mevcut literatürdeki çalışmalar bazı risk genlerini veya varyantları ayrı ayrı ele almaktadır. Türk popülasyonunda *PALB2* mutasyonlarının araştırıldığı bir çalışmada (n=223), 18 farklı varyant tespit edilmiştir (Cecener ve ark., 2016). Bu varyantlardan c.3114-51T>A (olasılıkla benign) ilgili çalışmada sadece 1 hastada tespit edilmişken bizim çalışmamızda hastaların tümünde homozigot olarak saptanmıştır. Bizim çalışmamızda da saptanan diğer varyantlar ise c.2993G>A, c.2014G>C, c.212-58A>C'dir. Literatürde benign olarak değerlendirilen bu varyantların görülme oranı ilgili çalışma ile benzerlik göstermektedir.

Türk popülasyonunda 101 meme kanseri (16'si aile öyküsüne sahip) ve 115 sağlıklı kontrol grubunda *NBN* geninde (924 T>C, 8360 G>C ve 30537 G>C) değişimleri incelenmiştir ve 924. pozisyondaki T>C değişiminin meme kanseri ile ilişkili olabileceği bildirilmiştir (Uzunoglu ve ark., 2016). Bizim çalışmamızda bu değişimlere rastlanılmamıştır. Başka bir çalışmada (Akisik ve ark., 2011) *RAD51* genindeki G135C varyantının meme kanseri için riski artırdığı bildirilmiştir ancak bizim çalışmamızda bu varyanta da rastlanılmamıştır. Bu farkların sebebi yukarıdaki çalışmaların olgu seçim kriterlerinin, yöntemlerinin ve örnek sayısının farklı olmasından kaynaklanıyor olabilir.

BRCA1/2 dışı bazı yatkınlık genlerinin (*CHEK2*, *PTEN*, *TP53*) araştırıldığı 12 Türk meme kanserli olgu ile yapılan bir çalışmada, olguların tümünde ilaç yanıt varyantı oluşturan *TP53* kodon 72 polimorfizmi ve bir olguda bizim çalışmamızda bulunan *CHEK2* I157T mutasyonu saptanmıştır (Moballeggh, 2016). *BRCA1* ve *BRCA2* dışı genlerin incelendiği bu iki çalışma birlikte değerlendirildiğinde *CHEK2* gen mutasyonlarının Türk toplumunda meme kanserine kalıtsal yatkınlık açısından önce çıkması dikkati çekmektedir.

Couch ve ark. (2017)'in ABD'de 65,000 meme kanseri olgusuyla yaptığı çoklu gen paneli (21 gen) sonucunda *BRCA1*, *BRCA2*, *CDH1*, *PTEN* ve *TP53* gibi sendromik kanser genleri çıkarıldıktan sonra orta ve yüksek risk genlerinin *ATM*, *BARD1*, *CHEK2*, *PALB2* ve *RAD51D* olduğu belirtilmiştir. *BRIP1*, *RAD51C*, *RAD50*, *NBN*, *MLH1* ve *PMS2* mutasyonları ile meme kanseri riski arasında artmış risk tespit edilememiştir. ABD'de 35,000 meme kanseri olgusuyla yapılan bir diğer çoklu gen paneli testinde (25 gen), patojenik mutasyon saptanan olgular %9.3 (n=3.305) olarak, *BRCA1/2* dışı genlerde saptanan patojenik varyasyonların (tüm patojenik varyasyonlara) oranı toplamda yaklaşık %4 olarak hesaplanmış ve bu genlerin *ATM*, *CHEK2* ve *PALB2* olduğu belirtilmiştir (Buys ve ark., 2017). Bizim çalışmamızda ise *MSH6* ve *CHEK2* genlerinde olasılıkla patojenik mutasyonlar ve *ATM* geninde meme kanseri riskini artıran varyantlar tespit edilmiştir. Mevcut literatür bilgisi *BRCA1/2* dışı meme kanseri için risk oluşturan varyantların daha düşük frekansta olduğunu belirtmektedir. Bu sebeple diğer iki büyük çalışmada saptanan ve bizim araştırdığımız genler arasında bulunan *ATM* ve *PALB2* genlerinde herhangi bir patojenik mutasyona rastlamamız olağan olmakla birlikte, popülasyon kaynaklı varyant frekanslarının farklılığı ve/veya örnek sayımızın kısıtlı olmasından kaynaklanıyor olabilir.

Çalışmaya dahil edilen 15 yüksek risk grubu hastanın 11'inde herhangi bir patojenik varyant saptanmamıştır. Ancak, bazı olgularda klinik önemi henüz tam olarak bilinmeyen (VUS) varyantlar saptanmıştır. Bu varyantların klinik öneminin daha iyi anlaşılması için daha ileri çalışmalara gereksinim vardır. Saptanan mutasyonların ailedeki segregasyonunun değerlendirilmesi, daha geniş olgu serilerinde ve normal sağlıklı bireylerde allel frekansının belirlenmesi ve fonksiyonel çalışmalardan elde edilecek veriler VUS grubu mutasyonların daha iyi anlaşılmasına imkan sağlayabilir. Ayrıca,

çalışmada kullandığımız yöntemin bazı kısıtlamaları bulunmaktadır. Yeni nesil dizileme ile gerçekleştirdiğimiz çoklu gen paneli çalışması ile büyük çaplı kromozomal düzenlenmelerin (insersiyon/delesyon) ve epigenetik modifikasyonların tespit edilmesi mümkün değildir. Ancak, mevcut literatür bilgisini göz önüne aldığımızda incelenen genlerde bazı ailelerde büyük boyutlu genomik düzenlenmeler bulunması oldukça olasıdır (Krepischi ve ark., 2012; Villacis ve ark., 2016; Jeong ve ark., 2017). Bu nedenle, bu tür değişimlerin saptanabilmesi için YND'de ayrıca delesyon duplikasyon analizlerinin uygulanması ya da MLPA gibi yöntemlerle ilgili genlerin araştırılması gerekmektedir. Ek olarak kullandığımız gen paneli kapsamı genlerin özellikle kodlayıcı bölgelerini hedef almaktadır. Ancak, genlerin kodlayıcı olmayan bölgelerindeki olası mutasyonların da hastalık riskini arttırıcı etkisinin bulunması olasıdır. Ayrıca, daha çok sayıda gen içeren panellerin kullanımı da daha fazla ailede kalıtsal kanser sendromunun sebebinin aydınlatılması ile sonuçlanabilir. Son olarak, bu çalışmaya 15 olgunun dahil edilmiş olması, düşük penetrans gösteren genlerin tespitini zorlaştırmaktadır. Özellikle toplumumuzda bu genlerin belirlenmesi için yapılacak büyük katılımlı ve daha fazla sayıda geni içeren çalışmalara ihtiyaç duyulmaktadır

Bu tez çalışması *BRCA1/2* dışında meme kanseri risk genlerinin belirlenmesi açısından önemlidir. Türk toplumunda yapılan çalışmalar göz önüne alındığında literatürde bu risk genlerinin araştırılmasına dair yapılan çalışmalar oldukça az sayıdadır. Bildiğimiz kadarıyla, bu çalışma Türk toplumunda yapılanlar meme kanseri ile ilişkili olduğu düşünülen en fazla sayıda genin tarandığı ilk çalışmadır. Elde edilen sonuçlar toplumumuz açısından hangi genlerin ve varyantların yaygın olduğunun gösterilmesi açısından önemlidir. İlk defa bu çalışmada tanımlanan *MSH6* mutasyonu literatüre katkı sağlayacaktır. *CHEK2* geninde tespit ettiğimiz patojenik mutasyonların diğer genlerdeki mutasyonlardan fazla olması, bu gendeki değişimlerin toplumumuz açısından önemli olduğunu göstermektedir.

6. SONUÇ ve ÖNERİLER

Çalışmaya dahil edilen 15 olgunun 4 tanesinde patojenik/olasılıkla patojenik ve patojenisitesi çelişkili mutasyonlar tespit edilmiştir. *CHEK2* ve *MSH6* genlerinde tespit edilen bu mutasyonlardan, *MSH6* da saptanan literatürde daha önce bulunmayan ilk defa bu çalışmada tespit edilen varyanttır. Ayrıca *CHEK2*, *MSH6*, *ATM* genlerinde bulunan ve klinik önemi kesin olarak bilinmeyen 4 varyant ve *TP53* geninde bulunan ilaç yanıt varyantı tespit edilmiştir. Çalışmada meme kanseri ile ilişkilendirilen 14 gende (*ATM*, *BARD1*, *BRIP1*, *CDH1*, *CHEK2*, *MRE11A*, *MSH6*, *NBN*, *PALB2*, *PTEN*, *RAD51*, *RAD51C*, *STK11*, *TP53*) toplamda 155 farklı varyant saptanıp değerlendirilmiştir.

CHEK2 geninde saptanan c.715G>T p.Glu239Ter anlamsız patojenik mutasyonu, c.1312G>T p.Asp438Tyr yanlış anlamlı ve patojenisitesi çelişkili mutasyonu, c.470T>C p.Ile157Thr yanlış anlamlı olasılıkla patojenik mutasyonu sırasıyla 6, 10 ve 11 numaralı olgularda tespit edilmiştir. Bu mutasyonların klinik etkisi ClinVar veri tabanına ve literatür çalışmalarına göre değerlendirilmiştir. *MSH6* geninde 9 numaralı olguda saptanan c.1628A>C p.Lys543Thr yanlış anlamlı mutasyonu ilk defa bu çalışmada tespit edilmiş olan *novel* mutasyon olup, *in silico* tahmin programları ve ACMG 2015 standartlarına göre değerlendirilip olasılıkla patojenik olarak sınıflandırılmıştır.

Klinik önemi kesin olarak bilinmeyen; c.1037G>A ve c.494G>A mutasyonları *CHEK2* geninde sırasıyla 6 ve 4 numaralı olguda, *MSH6* c.3647-65_3647-61delGTTTT 3 numaralı olguda ve son olarak *ATM* geninde c.3590T>C mutasyonu 12 numaralı olguda tespit edilmiştir. Ayrıca 14 numaralı olgu hariç tüm olgularda ilaç yanıtı varyantı olan *TP53* c.215C>G kodon 72 polimorfizmi tespit edilmiştir.

Çalışmaya dahil edilen olgu sayısının az olması ve araştırılan genlerin meme kanseri için düşük penetranslı olmasına rağmen, patojenik varyantlar bu çalışmada gösterilebilmiştir. Hastalığa etkisinin kesin olarak gösterilmesi için mutasyonların segregasyon analizlerinin yapılması ve fonksiyonel çalışmalar gereklidir. Bu çalışmanın ailesel meme kanseri olguları için risk genlerinin belirlenmesinde, genetik danışmada ve hastalığın moleküler temellerinin daha iyi anlaşılması için önemli olduğunu düşünmekteyiz.

Türk toplumunda ailesel meme kanseri risk genlerinin belirlenmesi için daha fazla sayıda geni kapsayan popülasyon çapında büyük çalıřmalar ve fonksiyonel çalıřmaların yapılması hastalığın anlaşılmasında ve mevcut sonuçların deęerlendirilmesinde önemli rol oynayacaktır.



KAYNAKLAR

Akisik, E., H. Yazici and N. Dalay. ARLTS1, MDM2 and RAD51 gene variations are associated with familial breast cancer. *Mol Biol Rep.*2011 38(1): 343-348.

Anglian-Breast-Cancer-Study-Group. Prevalence and penetrance of BRCA1 and BRCA2 mutations in a population-based series of breast cancer cases. Anglian Breast Cancer Study Group. *Br J Cancer.*2000 83(10): 1301-1308.

ASCO, E. B. Hereditary Breast and Ovarian Cancer. *Cancer.net Articles, American Society of Clinical Oncology (ASCO) - Cancer.Net:* 2012.

Bell, D. W., S. H. Kim, A. K. Godwin, T. A. Schiripo, P. L. Harris, S. M. Haserlat, et al. . . M. L. Freedman. Genetic and functional analysis of CHEK2 (CHK2) variants in multiethnic cohorts. *Int J Cancer.*2007 121(12): 2661-2667.

Birch, J. M., R. D. Alston, R. J. McNally, D. G. Evans, A. M. Kelsey, M. Harris, et al. . . J. M. Varley. Relative frequency and morphology of cancers in carriers of germline TP53 mutations. *Oncogene.*2001 20(34): 4621-4628.

Birch, J. M., A. L. Hartley, K. J. Tricker, J. Prosser, A. Condie, A. M. Kelsey, et al. . . et al. Prevalence and diversity of constitutional mutations in the p53 gene among 21 Li-Fraumeni families. *Cancer Res.*1994 54(5): 1298-1304.

Bojesen, S. E. and B. G. Nordestgaard. The common germline Arg72Pro polymorphism of p53 and increased longevity in humans. *Cell Cycle.*2008 7(2): 158-163.

Breast Cancer Association, C. Commonly studied single-nucleotide polymorphisms and breast cancer: results from the Breast Cancer Association Consortium. *J Natl Cancer Inst.*2006 98(19): 1382-1396.

Buys, S. S., J. F. Sandbach, A. Gammon, G. Patel, J. Kidd, K. L. Brown, et al. . . M. B. Daly. A study of over 35,000 women with breast cancer tested with a 25-gene panel of hereditary cancer genes. *Cancer.*2017 123(10): 1721-1730.

Castera, L., S. Krieger, A. Rousselin, A. Legros, J. J. Baumann, O. Bruet, et al. . . D. Vaur. Next-generation sequencing for the diagnosis of hereditary breast and ovarian cancer using genomic capture targeting multiple candidate genes. *Eur J Hum Genet.*2014 22(11): 1305-1313.

Cecener, G., G. Guney Eskiler, U. Egeli, B. Tunca, A. Alemdar, S. Gokgoz and I. Tasdelen. Association of PALB2 sequence variants with the risk of early-onset breast cancer in patients from Turkey. *Mol Biol Rep.*2016 43(11): 1273-1284.

Chen, S., E. S. Iversen, T. Friebel, D. Finkelstein, B. L. Weber, A. Eisen, et al. . . G. Parmigiani. Characterization of BRCA1 and BRCA2 mutations in a large United States sample. *J Clin Oncol.*2006 24(6): 863-871.

Collaborative Group on Hormonal Factors in Breast, C. Breast cancer and hormonal contraceptives: collaborative reanalysis of individual data on 53 297 women with breast cancer and 100 239 women without breast cancer from 54 epidemiological studies. *Lancet*.1996 347(9017): 1713-1727.

Consortium, C. B. C. C.-C. CHEK2*1100delC and susceptibility to breast cancer: a collaborative analysis involving 10,860 breast cancer cases and 9,065 controls from 10 studies. *Am J Hum Genet*.2004 74(6): 1175-1182.

Couch, F. J., H. Shimelis, C. Hu, S. N. Hart, E. C. Polley, J. Na, et al. . . J. S. Dolinsky. Associations Between Cancer Predisposition Testing Panel Genes and Breast Cancer. *JAMA Oncol*.2017 3(9): 1190-1196.

Dong, X., L. Wang, K. Taniguchi, X. Wang, J. M. Cunningham, S. K. McDonnell, et al. . . W. Liu. Mutations in CHEK2 associated with prostate cancer risk. *Am J Hum Genet*.2003 72(2): 270-280.

Easton, D. F., P. D. Pharoah, A. C. Antoniou, M. Tischkowitz, S. V. Tavtigian, K. L. Nathanson, et al. . . W. D. Foulkes. Gene-panel sequencing and the prediction of breast-cancer risk. *N Engl J Med*.2015 372(23): 2243-2257.

Elston, C. W. and I. O. Ellis. Pathological prognostic factors in breast cancer. I. The value of histological grade in breast cancer: experience from a large study with long-term follow-up. *Histopathology*.1991 19(5): 403-410.

Ferlay, J., H. R. Shin, F. Bray, D. Forman, C. Mathers and D. M. Parkin. Estimates of worldwide burden of cancer in 2008: GLOBOCAN 2008. *Int J Cancer*.2010 127(12): 2893-2917.

Fletcher, O., N. Johnson, I. dos Santos Silva, N. Orr, A. Ashworth, H. Nevanlinna, et al. . . B. Burwinkel. Missense variants in ATM in 26,101 breast cancer cases and 29,842 controls. *Cancer Epidemiology and Prevention Biomarkers*.2010 19(9): 2143-2151.

Ford, D., D. F. Easton, D. T. Bishop, S. A. Narod and D. E. Goldgar. Risks of cancer in BRCA1-mutation carriers. *Breast Cancer Linkage Consortium. Lancet*.1994 343(8899): 692-695.

Ford, D., D. F. Easton, M. Stratton, S. Narod, D. Goldgar, P. Devilee, et al. . . et al. Genetic heterogeneity and penetrance analysis of the BRCA1 and BRCA2 genes in breast cancer families. *The Breast Cancer Linkage Consortium. Am J Hum Genet*.1998 62(3): 676-689.

Friedman, L. S., E. A. Ostermeyer, C. I. Szabo, P. Dowd, E. D. Lynch, S. E. Rowell and M. C. King. Confirmation of BRCA1 by analysis of germline mutations linked to breast and ovarian cancer in ten families. *Nat Genet*.1994 8(4): 399-404.

Futreal, P. A., L. Coin, M. Marshall, T. Down, T. Hubbard, R. Wooster, et al. . . M. R. Stratton. A census of human cancer genes. *Nat Rev Cancer*.2004 4(3): 177-183.

Han, F. F., C. L. Guo and L. H. Liu. The effect of CHEK2 variant I157T on cancer susceptibility: evidence from a meta-analysis. *DNA Cell Biol.*2013 32(6): 329-335.

Henriquez-Hernandez, L. A., A. Murias-Rosales, A. Gonzalez-Hernandez, A. C. de Leon, N. Diaz-Chico and L. Fernandez-Perez. Distribution of TYMS, MTHFR, p53 and MDR1 gene polymorphisms in patients with breast cancer treated with neoadjuvant chemotherapy. *Cancer Epidemiol.*2010 34(5): 634-638.

Hill, A. D., J. M. Doyle, E. W. McDermott and N. J. O'Higgins. Hereditary breast cancer. *Br J Surg.*1997 84(10): 1334-1339.

Ioannidis, J. P., E. E. Ntzani, T. A. Trikalinos and D. G. Contopoulos-Ioannidis. Replication validity of genetic association studies. *Nat Genet.*2001 29(3): 306-309.

Jeong, H. M., R. N. Kim, M. J. Kwon, E. Oh, J. Han, S. K. Lee, et al. . . Y. K. Shin. Targeted exome sequencing of Korean triple-negative breast cancer reveals homozygous deletions associated with poor prognosis of adjuvant chemotherapy-treated patients. *Oncotarget.*2017 8(37): 61538-61550.

Johnson, N., O. Fletcher, C. Palles, M. Rudd, E. Webb, G. Sellick, et al. . . J. Peto. Counting potentially functional variants in BRCA1, BRCA2 and ATM predicts breast cancer susceptibility. *Hum Mol Genet.*2007 16(9): 1051-1057.

Kenemans, P., R. A. Verstraeten and R. H. Verheijen. Oncogenic pathways in hereditary and sporadic breast cancer. *Maturitas.*2004 49(1): 34-43.

Kilpivaara, O., P. Alhopuro, P. Vahteristo, L. A. Aaltonen and H. Nevanlinna. CHEK2 I157T associates with familial and sporadic colorectal cancer. *J Med Genet.*2006 43(7): e34.

Kilpivaara, O., P. Vahteristo, J. Falck, K. Syrjakoski, H. Eerola, D. Easton, et al. . . H. Nevanlinna. CHEK2 variant I157T may be associated with increased breast cancer risk. *Int J Cancer.*2004 111(4): 543-547.

King, M. C., J. H. Marks, J. B. Mandell and G. New York Breast Cancer Study. Breast and ovarian cancer risks due to inherited mutations in BRCA1 and BRCA2. *Science.*2003 302(5645): 643-646.

Kohlmann, W. and S. B. Gruber. Lynch Syndrome. *GeneReviews((R))*. M. P. Adam, H. H. Ardinger, R. A. Pagon et al. Seattle (WA). 1993.

Kote-Jarai, Z., D. Leongamornlert, E. Saunders, M. Tymrakiewicz, E. Castro, N. Mahmud, et al. . . R. Eeles. BRCA2 is a moderate penetrance gene contributing to young-onset prostate cancer: implications for genetic testing in prostate cancer patients. *Br J Cancer.*2011 105(8): 1230-1234.

Krepischi, A. C., M. I. Achatz, E. M. Santos, S. S. Costa, B. C. Lisboa, H. Brentani, et al. . . C. Rosenberg. Germline DNA copy number variation in familial and early-onset breast cancer. *Breast Cancer Res.*2012 14(1): R24.

Kurian, A. W., E. E. Hare, M. A. Mills, K. E. Kingham, L. McPherson, A. S. Whittemore, et al. . . J. M. Ford. Clinical evaluation of a multiple-gene sequencing panel for hereditary cancer risk assessment. *J Clin Oncol.*2014 32(19): 2001-2009.

Le Calvez-Kelm, F., F. Lesueur, F. Damiola, M. Vallee, C. Voegelé, D. Babikyan, et al. . . S. V. Tavtigian. Rare, evolutionarily unlikely missense substitutions in CHEK2 contribute to breast cancer susceptibility: results from a breast cancer family registry case-control mutation-screening study. *Breast Cancer Res.*2011 13(1): R6.

Leongamornlert, D., N. Mahmud, M. Tymrakiewicz, E. Saunders, T. Dadaev, E. Castro, et al. . . Z. Kote-Jarai. Germline BRCA1 mutations increase prostate cancer risk. *Br J Cancer.*2012 106(10): 1697-1701.

Liu, C., Y. Wang, Q. S. Wang and Y. J. Wang. The CHEK2 I157T variant and breast cancer susceptibility: a systematic review and meta-analysis. *Asian Pac J Cancer Prev.*2012 13(4): 1355-1360.

Lohmueller, K. E., C. L. Pearce, M. Pike, E. S. Lander and J. N. Hirschhorn. Meta-analysis of genetic association studies supports a contribution of common variants to susceptibility to common disease. *Nat Genet.*2003 33(2): 177-182.

Lu, K. H., M. Dinh, W. Kohlmann, P. Watson, J. Green, S. Syngal, et al. . . R. R. Broaddus. Gynecologic cancer as a "sentinel cancer" for women with hereditary nonpolyposis colorectal cancer syndrome. *Obstet Gynecol.*2005 105(3): 569-574.

Lustbader, E. D., W. R. Williams, M. L. Bondy, S. Strom and L. C. Strong. Segregation analysis of cancer in families of childhood soft-tissue-sarcoma patients. *Am J Hum Genet.*1992 51(2): 344-356.

Lynch, H. T., C. L. Snyder, T. G. Shaw, C. D. Heinen and M. P. Hitchins. Milestones of Lynch syndrome: 1895-2015. *Nat Rev Cancer.*2015 15(3): 181-194.

Malkin, D. Li-fraumeni syndrome. *Genes Cancer.*2011 2(4): 475-484.

Marinus, M. G. DNA Mismatch Repair. *EcoSal Plus.*2012 5(1).

Masciari, S., D. A. Dillon, M. Rath, M. Robson, J. N. Weitzel, J. Balmana, et al. . . J. E. Garber. Breast cancer phenotype in women with TP53 germline mutations: a Li-Fraumeni syndrome consortium effort. *Breast Cancer Res Treat.*2012 133(3): 1125-1130.

Matsuoka, S., T. Nakagawa, A. Masuda, N. Haruki, S. J. Elledge and T. Takahashi. Reduced expression and impaired kinase activity of a Chk2 mutant identified in human lung cancer. *Cancer Res.*2001 61(14): 5362-5365.

Mavaddat, N., D. Barrowdale, I. L. Andrulis, S. M. Domchek, D. Eccles, H. Nevanlinna, et al. . . B. Consortium of Investigators of Modifiers of. Pathology of breast and ovarian cancers among BRCA1 and BRCA2 mutation carriers: results from the Consortium of Investigators of Modifiers of BRCA1/2 (CIMBA). *Cancer Epidemiol Biomarkers Prev.*2012 21(1): 134-147.

Mavaddat, N., S. Peock, D. Frost, S. Ellis, R. Platte, E. Fineberg, et al. . . Embrace. Cancer risks for BRCA1 and BRCA2 mutation carriers: results from prospective analysis of EMBRACE. *J Natl Cancer Inst.*2013 105(11): 812-822.

Maxwell, K. N., B. Wubbenhorst, K. D'Andrea, B. Garman, J. M. Long, J. Powers, et al. . . K. L. Nathanson. Prevalence of mutations in a panel of breast cancer susceptibility genes in BRCA1/2-negative patients with early-onset breast cancer. *Genet Med.*2015 17(8): 630-638.

Minion, L. E., J. S. Dolinsky, D. M. Chase, C. L. Dunlop, E. C. Chao and B. J. Monk. Hereditary predisposition to ovarian cancer, looking beyond BRCA1/BRCA2. *Gynecol Oncol.*2015 137(1): 86-92.

Moballeghe, A. Meme/Over Kanseri Ailelerinde BRCA1/BRCA2 Dışı Genlerin Hastalık Riskine Etkisinin Araştırılması. A.Ü Bilimleri Enstitüsü, Yüksek Lisans Tezi, Antalya(Danışman:Doç.Dr.A.E.Manguoğlu).2016.

Narod, S. A. and W. D. Foulkes. BRCA1 and BRCA2: 1994 and beyond. *Nat Rev Cancer.*2004 4(9): 665-676.

NCCC. Familial Breast Cancer: Classification and Care of People at Risk of Familial Breast Cancer and Management of Breast Cancer and Related Risks in People with a Family History of Breast Cancer. 2013

Nussbaum, R. L., McInnes, R. R., Willard, H. F., Hamosh, A., & Thompson, M. W. Thompson & Thompson genetics in medicine. Philadelphia, Saunders/Elsevier:2007.

Obermair, A., D. R. Youlten, J. P. Young, N. M. Lindor, J. A. Baron, P. Newcomb, et al. . . M. A. Jenkins. Risk of endometrial cancer for women diagnosed with HNPCC-related colorectal carcinoma. *Int J Cancer.*2010 127(11): 2678-2684.

Olivier, M., D. E. Goldgar, N. Sodha, H. Ohgaki, P. Kleihues, P. Hainaut and R. A. Eccles. Li-Fraumeni and related syndromes: correlation between tumor type, family structure, and TP53 genotype. *Cancer Res.*2003 63(20): 6643-6650.

Parc, Y. R., K. C. Halling, L. Wang, E. R. Christensen, J. M. Cunningham, A. J. French, et al. . . S. N. Thibodeau. HSMH6 alterations in patients with microsatellite instability-low colorectal cancer. *Cancer Res.*2000 60(8): 2225-2231.

PDQ-Cancer-Genetics. Cancer Genetics Overview (PDQ®): Health Professional Version. National Cancer Institute (US)E. Board; 2002-2018.

Peng, Y. and C. M. Croce. The role of MicroRNAs in human cancer. *Signal Transduct Target Ther.*2016 1: 15004.

Peto, J. and T. M. Mack. High constant incidence in twins and other relatives of women with breast cancer. *Nat Genet.*2000 26(4): 411-414.

Petrucci, N., M. B. Daly and G. L. Feldman. Hereditary breast and ovarian cancer due to mutations in BRCA1 and BRCA2. *Genet Med.*2010 12(5): 245-259.

Petrucci, N., M. B. Daly and T. Pal. BRCA1- and BRCA2-Associated Hereditary Breast and Ovarian Cancer. *GeneReviews*((R)). M. P. Adam, H. H. Ardinger, R. A. Pagon et al. Seattle (WA). 1993-2019.

Pharoah, P. D., A. Antoniou, M. Bobrow, R. L. Zimmern, D. F. Easton and B. A. Ponder. Polygenic susceptibility to breast cancer and implications for prevention. *Nat Genet.*2002 31(1): 33-36.

Pharoah, P. D., A. M. Dunning, B. A. Ponder and D. F. Easton. Association studies for finding cancer-susceptibility genetic variants. *Nat Rev Cancer.*2004 4(11): 850-860.

Ponder, B. A. Cancer genetics. *Nature.*2001 411(6835): 336-341.

Rahman, N. and M. R. Stratton. The genetics of breast cancer susceptibility. *Annu Rev Genet.*1998 32: 95-121.

Richards, S., N. Aziz, S. Bale, D. Bick, S. Das, J. Gastier-Foster, et al. . . A. L. Q. A. Committee. Standards and guidelines for the interpretation of sequence variants: a joint consensus recommendation of the American College of Medical Genetics and Genomics and the Association for Molecular Pathology. *Genet Med.*2015 17(5): 405-424.

Roberts, M. E., S. A. Jackson, L. R. Susswein, N. Zeinomar, X. Ma, M. L. Marshall, et al. . . W. K. Chung. MSH6 and PMS2 germ-line pathogenic variants implicated in Lynch syndrome are associated with breast cancer. *Genet Med.*2018 20(10): 1167-1174.

Roshani, D., A. Abdolahi and S. Rahmati. Association of p53 codon 72 Arg>Pro polymorphism and risk of cancer in Iranian population: A systematic review and meta-analysis. *Med J Islam Repub Iran.*2017 31: 136.

Roy, R., J. Chun and S. N. Powell. BRCA1 and BRCA2: different roles in a common pathway of genome protection. *Nat Rev Cancer.*2011 12(1): 68-78.

Saadatian, Z., J. Gharesouran, M. Ghojazadeh, S. Ghohari-Lasaki, N. Tarkesh-Esfahani and S. M. Mohaddes Ardebili. Association of rs1219648 in FGFR2 and rs1042522 in TP53 with premenopausal breast cancer in an Iranian Azeri population. *Asian Pac J Cancer Prev.*2014 15(18): 7955-7958.

Schlacher, K., N. Christ, N. Siaud, A. Egashira, H. Wu and M. Jasin. Double-strand break repair-independent role for BRCA2 in blocking stalled replication fork degradation by MRE11. *Cell*.2011 145(4): 529-542.

Schneider, K., K. Zelle, K. E. Nichols and J. Garber. Li-Fraumeni Syndrome. *GeneReviews*((R)). M. P. Adam, H. H. Ardinger, R. A. Pagon et al. Seattle (WA). 1993.

Seppala, E. H., T. Ikonen, N. Mononen, V. Autio, A. Rokman, M. P. Matikainen, et al. . . J. Schleutker. CHEK2 variants associate with hereditary prostate cancer. *Br J Cancer*.2003 89(10): 1966-1970.

Southey, M. C., D. E. Goldgar, R. Winqvist, K. Pylkas, F. Couch, M. Tischkowitz, et al. . . R. L. Milne. PALB2, CHEK2 and ATM rare variants and cancer risk: data from COGS. *J Med Genet*.2016 53(12): 800-811.

Tai, Y. C., S. Domchek, G. Parmigiani and S. Chen. Breast cancer risk among male BRCA1 and BRCA2 mutation carriers. *J Natl Cancer Inst*.2007 99(23): 1811-1814.

Tavassoli, F. Pathology and Genetics of Tumours of the Breast and Female Genital Organs. Lyon, IARC Press:E. Tavassoli, Devilee P.,;2003.

Tung, N., N. U. Lin, J. Kidd, B. A. Allen, N. Singh, R. J. Wenstrup, et al. . . J. E. Garber. Frequency of Germline Mutations in 25 Cancer Susceptibility Genes in a Sequential Series of Patients With Breast Cancer. *J Clin Oncol*.2016 34(13): 1460-1468.

Uzunoglu, H., T. Korak, E. Ergul, N. Uren, A. Sazci, N. Z. Utkan, et al. . . O. Yirmibesoglu. Association of the nibrin gene (NBN) variants with breast cancer. *Biomed Rep*.2016 4(3): 369-373.

Vasen, H. F., G. Moslein, A. Alonso, I. Bernstein, L. Bertario, I. Blanco, et al. . . J. Wijnen. Guidelines for the clinical management of Lynch syndrome (hereditary non-polyposis cancer). *J Med Genet*.2007 44(6): 353-362.

Villacis, R. A., P. M. Miranda, I. Gomy, E. M. Santos, D. M. Carraro, M. I. Achatz, et al. . . S. R. Rogatto. Contribution of rare germline copy number variations and common susceptibility loci in Lynch syndrome patients negative for mutations in the mismatch repair genes. *Int J Cancer*.2016 138(8): 1928-1935.

Warren, J. J., T. J. Pohlhaus, A. Changela, R. R. Iyer, P. L. Modrich and L. S. Beese. Structure of the human MutS α DNA lesion recognition complex. *Mol Cell*.2007 26(4): 579-592.

Watson, P., R. Butzow, H. T. Lynch, J. P. Mecklin, H. J. Jarvinen, H. F. Vasen, et al. . . H. International Collaborative Group on. The clinical features of ovarian cancer in hereditary nonpolyposis colorectal cancer. *Gynecol Oncol*.2001 82(2): 223-228.

Watson, P., H. F. A. Vasen, J. P. Mecklin, I. Bernstein, M. Aarnio, H. J. Jarvinen, et al. .
. H. T. Lynch. The risk of extra-colonic, extra-endometrial cancer in the Lynch syndrome.
Int J Cancer.2008 123(2): 444-449.

Weigelt, B., F. C. Geyer and J. S. Reis-Filho. Histological types of breast cancer: how
special are they? Mol Oncol.2010 4(3): 192-208.

Whittemore, A. S., G. Gong, E. M. John, V. McGuire, F. P. Li, K. L. Ostrow, et al. . . D.
W. West. Prevalence of BRCA1 mutation carriers among U.S. non-Hispanic Whites.
Cancer Epidemiol Biomarkers Prev.2004 13(12): 2078-2083.

Wilson, J. R., A. C. Bateman, H. Hanson, Q. An, G. Evans, N. Rahman, et al. . . D. M.
Eccles. A novel HER2-positive breast cancer phenotype arising from germline TP53
mutations. J Med Genet.2010 47(11): 771-774.

Win, A. K., N. M. Lindor and M. A. Jenkins. Risk of breast cancer in Lynch syndrome: a
systematic review. Breast Cancer Res.2013 15(2): R27.

Xu, B., A. H. O'Donnell, S. T. Kim and M. B. Kastan. Phosphorylation of serine 1387 in
Brcal is specifically required for the Atm-mediated S-phase checkpoint after ionizing
irradiation. Cancer Res.2002 62(16): 4588-4591.

Xu, Y., P. Gao, X. Lv, L. Zhang, W. Li and J. Zhang. A meta-analysis of the relationship
between ataxia-telangiectasia mutated gene polymorphisms and lung cancer
susceptibility. Pathol Res Pract.2017 213(9): 1152-1159.

You, Z. and J. M. Bailis. DNA damage and decisions: CtIP coordinates DNA repair and
cell cycle checkpoints. Trends Cell Biol.2010 20(7): 402-409.

EKLER



EK 1

AYDINLATILMIŞ ONAM FORMU

Katılımcı / Gönüllünün Protokol Numarası:

1. Araştırmayla İlgili Bilgiler:

a. **Araştırmanın Adı:**

Ailesel meme kanseri olgularında *BRCA1* ve *BRCA2* dışı yatkınlık genlerin yeni nesil dizileme ile analizi.

b. **Araştırmanın İçeriği:**

Araştırma kapsamında meme kanseri ile ilişkili *BRCA1* ve *BRCA2* genlerinde mutasyon saptanamamış hastaların yeni nesil dizileme ile farklı genlerinin taranması hedeflenmiştir.

c. **Araştırmanın Amacı:**

Yüksek risk grubu olgularda, ailesel kanser sendromlarıyla ilişkili 14 genin taranması ile hastalığın etiyolojisine katkı sağlanması, verilerin referans diziler ile kıyaslanarak şüpheli bölgelerin belirlenmesi hedeflenmiştir. Hastalığa sebep olan gen mutasyonların Türk popülasyonunda bilinmesi ve literatüre katkı sağlanması amaçlanmıştır.

d. **Araştırmanın Nedeni:**

() Bilimsel araştırma

(X) Tez çalışması

e. **Araştırmanın Öngörülen Süresi:** Satın alma işleminden itibaren 1 yıl.

f. **Araştırmaya Katılması Beklenen Katılımcı/Gönüllü Sayısı:** 15

g. **Araştırmada İzlenecek Deneysel İşlemler:**

-Örneklerden DNA izolasyonu

-İlgili genlerin yeni nesil dizileme ile taranması

-Elde edilen verilerin referans diziler ile analizi

2. Gönüllünün/Katılımcının Uygulama Sırasında Karşılaşabileceği Riskler ve Rahatsızlıklar:

Yukarıda açıklanan araştırma sırasında uygulanacak olan işlemlerin bana aşağıda belirtilen riskleri ve rahatsızlıkları getirebileceğinin bilincindeyim:

Diğer kan alma işlemlerinde olduğu gibi kan alınan yerde kızarma, şişme ve ağrı oluşabilir. Bunun dışında herhangi bir girişimsel işlem yapılmayacağından risk veya zarar bulunmamaktadır.

3. Gönüllüler/Katılımcılar İçin Araştırmadan Beklenen Yarar:

Ailesel meme ve over kanseri görülen olgularda hastalığın genetik etiyojisinin belirlenmesi. Hastalığa sebep olan mutasyonların belirlenmesi, genetik danışma ve risk değerlendirilmesinde kullanılması hedeflenmiştir.

4. Araştırma Konusundaki Soruların Cevaplandırılması:

Araştırmanın yürütülmesi sırasında olası yan etkiler, riskler ve zararlar ile haklarım konusunda bilgi almak için aşağıda belirtilen kişiyle bağlantı kurmam yeterli olacaktır.

Doç. Dr. Ayşe Esra MANGUOĞLU
Hakan Akkurt

Telefon: 249 69 77
Telefon: 249 69 76

5. Zararların Karşılanması:

Bu çalışmaya katıldığım için zarar göreceğim olursam, gerekli olan tıbbi bakımın sorumlu araştırmacı tarafından yerine getirileceği, uygulanan işleme bağlı olarak gelişebilecek her tür hasara (sakatlanma ve ölüm dahil) karşı güvencede olduğum, masraflarımın tarafından karşılanacağı bana bildirildi.

6. Araştırma Giderleri:

Araştırma kapsamındaki bütün işlemler için benden ya da bağlı bulunduğum sosyal güvenlik kuruluşundan hiçbir ücret istenmeyecektir.

7. Gönüllülük, Çalışmayı Reddetme ve Çalışmadan Çekilme Hakkı, Çalışmadan Çıkarılma:

- Araştırmaya hiçbir baskı ve zorlama altında olmaksızın gönüllü olarak katılıyorum.
- Araştırmaya katılmayı reddetme hakkına sahip olduğum bana bildirildi.
- Sorumlu araştırmacıya haber vermek kaydıyla, hiçbir gerekçe göstermeksizin istediğim anda bu çalışmadan çekilebileceğimin bilincindeyim.

8. Çalışmanın yürütücüsü olan araştırmacı ya da destekleyen kuruluş, çalışma programının gereklerini yerine getirmedeki ihmali nedeniyle ya da araştırma prosedürüne bağlı olarak onayımı almadan beni çalışma kapsamından çıkarabilir.

9. Gizlilik:

Çalışma süresince tutulan bütün kayıtlar ve dosya bilgileri gerektiğinde,firması ve yöneticilerine ulaştırılacaktır. Bu çalışmadan elde edilen bilgiler, verilere gereksinimi olan öteki ülkelerin hükümetlerine ve ilgili birimlerine iletilebilir. Çalışmanın sonuçları bilimsel toplantılar ya da yayınlarda sunulabilir. Ancak, bu tür durumlarda kimliğim kesin olarak gizli tutulacaktır.

10. Çalışmaya Katılma Onayı:

Yukarıda yer alan ve araştırmadan önce gönüllüye / katılımcıya verilmesi gereken bilgileri gösteren Aydınlatılmış Onam Formu adlı metni kendi anadilimde okudum ya da bana okunmasını sağladım. Bu bilgilerin içeriği ve anlamı, yazılı ve sözlü olarak açıklandı. Aklıma gelen bütün soruları sorma olanağı tanındı ve sorularıma doyurucu cevaplar aldım. Çalışmaya katılmadığım ya da katıldıktan sonra çekildiğim durumda, hiçbir yasal hakkımdan vazgeçmiş olmayacağım. Bu koşullarla, söz konusu araştırmaya hiçbir baskı ve zorlama olmaksızın gönüllü olarak katılmayı kabul ediyorum.

Bu metnin imzalı bir kopyasını aldım.

Gönüllünün / katılımcının Adı- Soyadı:

Yaş ve Cinsiyeti:

İmzası:

Adresi (varsa telefon ve/veya fax numarası):

.....
.....

Tarih:

Velayet ya da vesayet altında bulunanlar için;

Veli ya da Vasinin Adı- Soyadı:

İmzası:

Adresi (varsa telefon ve/veya fax numarası):

.....
.....

Tarih:

Açıklamaları Yapan Arařtırmacının

Adı- Soyadı:

İmzası:

Tarih:

Adı-Soyadı:

İmzası:

Tarih:

Onam alma işleme bařından sonuna kadar tanıklık eden kuruluş görevlisinin

Adı- Soyadı:

İmzası:

Görevi:

Tarih:

Adı- Soyadı:

İmzası:

Görevi:

Tarih:

ÖZGEÇMİŞ

Kişisel Bilgiler

| | | | |
|---------------------|------------|----------------|----------------------|
| Adı | Hakan | Uyruğu | TC |
| Soyadı | AKKURT | Tel no | 0541 352 07 07 |
| Doğum tarihi | 10.10.1990 | e-posta | khanakkurt@gmail.com |

Eğitim Bilgileri

| | Mezun olduğu kurum | Mezuniyet yılı |
|----------------------|------------------------------------|-----------------------|
| Lise | 75.Yıl Cumhuriyet Lisesi | 2009 |
| Lisans | Hacettepe Üniversitesi Biyoloji | 2015 |
| Yüksek Lisans | Akdeniz Üniversitesi Tıbbi Genetik | 2019 |

İş Deneyimi

| Görevi | Kurum | Süre (yıl-yıl) |
|----------------|--|-----------------------|
| Lab. Sorumlusu | HSF Gıda Meş. LTD.ŞTİ. Ankara | 2015-2016 |
| Arş.Gör. | Akdeniz Üni. Tıp Fak. Tıbbi Genetik AD | 2016-2019 |

| Yabancı Dilleri | Sınav türü | Puanı |
|------------------------|-----------------------|--------------|
| İngilizce | IELTS Academic - 2018 | 6.0 |
| İngilizce | YÖKDil Sağlık - 2017 | 83,75 |

Proje Deneyimi

| Proje Adı | Destekleyen kurum | Süre (Yıl-Yıl) |
|--|--|-----------------------|
| Tez Projesi – Ailesel Meme Kanseri Olgularında BRCA1/2 Dışı Yatkınlık Genlerinin Yeni Nesil Dizileme ile Analizi | Akdeniz Üniversitesi Bilimsel Araştırma Projeleri Koordinasyon Birimi TYL-2017-2769b | 2017-2019 |

Burslar-Ödüller: 2017-YLSY MEB Bursiyeri (Kanser Epidemiyolojisi)

Yayımlar ve Bildiriler:

Akkurt, H., Bozoğlan, H., Manguoğlu, E., Doğan, Ö., Yılmaz, N., Balcı, MK., Sarı, R., Altunbaş, HA., “Medüller tiroid karsinoma hastalarında RET geni mutasyonlarının analizi”, XV. Tıbbi Biyoloji ve Genetik Kongresi, Fethiye, 2017(Poster)

Manguođlu, E., Bozođlan, H., **Akkurt, H.**, Dođan, Ö., Yılmaz, N., Balcı, MK., Sarı, R., Altunbař, HA., “Multiple Endokrin Neoplazi Hastalarında MEN1 geni analizi”, XV. Tıbbi Biyoloji ve Genetik Kongresi, Fethiye, 2017 (Poster)

Manguođlu, E., Karaüzüm, SB., **Akkurt, H.**, Yalçın, K., Küpesiz, A., “Conventional cytogenetics findings t(12;21)(p13;q22) translocation and 9p21deletion in pediatric ALL patients”, European Human Genetics Conference, Copenhagen, 2017 (Poster)

Kocak, G., Nur, B., Mihci, E., **Akkurt, H.**, Manguođlu, E., “A novel mutation in TCIRG1 gene in a Turkish patient with malignant autosomal recessive osteopetrosis”, European Cytogenetics Conference, Florence, 2017 (Poster)

