



**ÜÇ BOYUTLU YAZICI TASARIMI, İMALATI VE
DOLGU GEOMETRİSİNİN MEKANİK ÖZELLİKLERE
ETKİSİ**

Onur TATLI



T.C.
BURSA ULUDAĞ ÜNİVERSİTESİ
FEN BİLİMLERİ ENSTİTÜSÜ

**ÜÇ BOYUTLU YAZICI TASARIMI, İMALATI VE DOLGU GEOMETRİSİNİN
MEKANİK ÖZELLİKLERE ETKİSİ**

Onur TATLI
0000-0002-4984-7355

Doç. Dr. Hande GÜLER ÖZGÜL
0000-0001-8589-6931
(Danışman)

YÜKSEK LİSANS TEZİ
OTOMOTİV MÜHENDİSLİĞİ ANABİLİM DALI

BURSA – 2020
Her Hakkı Saklıdır

TEZ ONAYI

Onur TATLI tarafından hazırlanan “ÜÇ BOYUTLU YAZICI TASARIMI, İMALATI VE DOLGU GEOMETRİSİNİN MEKANİK ÖZELLİKLERE ETKİSİ” adlı tez çalışması aşağıdaki jüri tarafından oy birliği ile Bursa Uludağ Üniversitesi Fen Bilimleri Enstitüsü Otomotiv Mühendisliği Anabilim Dalı’nda **YÜKSEK LİSANS TEZİ** olarak kabul edilmiştir.

Danışman : Doç. Dr. Hande GÜLER ÖZGÜL

Başkan : Doç. Dr. Hande GÜLER ÖZGÜL
0000-0001-8589-6931
Uludağ Üniversitesi,
Mühendislik Fakültesi,
Otomotiv Mühendisliği Anabilim Dalı

İmza

Üye : Doç. Dr. Rukiye ERTAN
0000-0002-9631-4607
Uludağ Üniversitesi,
Mühendislik Fakültesi,
Otomotiv Mühendisliği Anabilim Dalı

İmza

Üye : Dr. Öğr. Üyesi Doruk Erdem YUNUS
0000-0003-1500-7347
Bursa Teknik Üniversitesi,
Mühendislik ve Doğa Bilimleri Fakültesi,
Makine Mühendisliği Anabilim Dalı

İmza

Yukarıdaki sonucu onaylarım

Prof. Dr. Hüseyin Aksel EREN
Enstitü Müdürü

.../.../....

Fen Bilimleri Enstitüsü, tez yazım kurallarına uygun olarak hazırladığım bu tez çalışmada;

- tez içindeki bütün bilgi ve belgeleri akademik kurallar çerçevesinde elde ettiğimi,
- görsel, işitsel ve yazılı tüm bilgi ve sonuçları bilimsel ahlak kurallarına uygun olarak sunduğumu,
- başkalarının eserlerinden yararlanması durumunda ilgili eserlere bilimsel normlara uygun olarak atıfta bulunduğumu,
- atıfta bulunduğum eserlerin tümünü kaynak olarak gösterdiğimi,
- kullanılan verilerde herhangi bir tahrifat yapmadığımı,
- ve bu tezin herhangi bir bölümünü bu üniversite veya başka bir üniversitede başka bir tez çalışması olarak sunmadığımı

beyan ederim.

21.10.2020



Onur TATLI

ÖZET

Yüksek Lisans Tezi

ÜÇ BOYUTLU YAZICI TASARIMI, İMALATI VE DOLGU GEOMETRİSİNİN MEKANİK ÖZELLİKLERE ETKİSİ

Onur TATLI

Bursa Uludağ Üniversitesi
Fen Bilimleri Enstitüsü
Otomotiv Mühendisliği Anabilim Dalı

Danışman: Doç. Dr. Hande GÜLER ÖZGÜL

Teknolojik gelişmeler yeni veya önemli ölçüde geliştirilmiş üretim yöntemlerinin keşfedilmesini sağlamıştır. Üç boyutlu (3D) yazıcı gibi katmanlı üretim teknolojileri ile geleneksel yöntemlerle üretilmeyen karmaşık geometriye sahip parçaların doğrudan üretimi mümkün olmaktadır. Katmanlı üretim teknolojileri arasındaki en popüler ve ucuz yöntem olan FDM (Eriyik Yığıma Tekniği – Fused Deposition Modeling) yöntemi ile özellikle düşük üretim hacmine sahip parçaların imalatına ilgi artmaktadır.

Bu çalışmada 200x200x210 mm yazdırma hacmine sahip FDM teknolojisi kullanan 3 boyutlu yazıcı tasarımı ve imalatı yapılmıştır. İmalatı yapılan 3 boyutlu yazıcı ile 5 farklı iç dolgu geometrisine sahip PLA (polilaktik asit) test numunesi üretilmiştir. Bu numunelere çekme, darbe ve üç nokta eğilme testi yapılarak iç dolgu geometrisinin mekanik özelliklere etkisi incelenmiştir.

Anahtar Kelimeler: Üç boyutlu yazıcı, katmanlı üretim, PLA, mekanik özellikler
2020, viii + 49 sayfa.

ABSTRACT

MSc Thesis

3D PRINTER DESIGN, MANUFACTURING AND EFFECT OF DIFFERENT INFILL PATTERNS ON MECHANICAL ENGINEERING

Onur TATLI

Bursa Uludag University
Graduate School of Natural and Applied Sciences
Department of Automotive Engineering

Supervisor: Assoc. Prof. Dr. Hande GÜLER ÖZGÜL

Technological advances lead to the discovery of new or significantly improved methods of producing goods. Additive manufacturing technologies like 3D printing allow the direct production of complex parts that are not possible with traditional methods. Currently, Fused Deposition Modeling (FDM), being the most popular and inexpensive method of additive manufacturing, is attracting increasing attention for low-volume production.

In this study, a 3D-FDM printer with a print volume of 200x200x210 mm has been designed and manufactured. PLA (polylactic acid) test samples having 5 different infill geometries were produced with the 3D printer. Tensile, impact, and three-point bending tests were applied to these samples to investigate the effect of inner filling geometry on mechanical properties.

Key words: 3D printer, additive manufacturing, PLA, mechanical properties
2020, viii + 49 pages

TEŐEKKÜR

Tez alıőmamın her aőamasında bilgi ve tecrübelerinden yararlandıđım saygıdeđer danıőman hocam Do. Dr. Hande GÜLER ÖZGÜL'e en içten saygı ve teőekkürlerimi sunarım.

Bugünlere gelmemde en büyük destekim olan annem Gülüzar TATLI, babam Alaettin TATLI ve kardeőim Hande TATLI'ya ve desteđini sürekli hissettiđim eőim Neriman SİNAN TATLI'ya ok teőekkür ederim.

alıőmamda benden desteđini esirgemeyen Empo Otomotiv ailesine ve alıőma arkadaşlarıma teőekkür ederim.

Onur TATLI
06/01/2020

İÇİNDEKİLER

	Sayfa
ÖZET	i
ABSTRACT	ii
TEŞEKKÜR	iii
KISALTMALAR DİZİNİ	vi
ŞEKİLLER DİZİNİ	vii
ÇİZELGELER DİZİNİ	viii
1. GİRİŞ	1
2. KURAMSAL TEMELLER ve KAYNAK ARAŞTIRMASI.....	7
2.1. İmalat Yöntemleri	7
2.2. Talaşlı İmalat Yöntemleri.....	7
2.2.1 Tornalama	7
2.2.2. Frezeleme.....	7
2.2.3. Cnc makinalar	8
2.3. Talaşsız İmalat Yöntemleri.....	9
2.3.1. Döküm	9
2.3.2. Haddeleme	9
2.4. Eklemeli İmalat.....	10
2.4.1. FDM teknolojisi	10
2.4.2. SLA teknolojisi	13
2.4.3. SLS teknolojisi.....	15
2.4.4. Polyjet teknolojisi.....	16
2.4.5. EBM teknolojisi	17
2.4.6. Binder jetting teknolojisi	17
2.5. Üç Boyutlu Yazıcıların Aavantajları.....	18
2.6. Üç Boyutlu Yazıcılarda Kullanılan Malzemeler	18
2.6.1 ABS	18
2.6.2. PLA	18
2.6.3. PETG	18
2.6.4. Naylon	19
2.6.5. TPE	19
2.6.6. TPU	19
2.6.7. TPC	19
2.6.8. Polikarbonat (PC).....	19
2.6.9. Karbon fiber.....	20
2.6.10. Polipropilen (PP).....	20
2.6.11. Asetal (POM).....	20
2.7. Üç Boyutlu Nesne Dilimle Programları	22
2.8. Kaynak Araştırması.....	23
3. MATERYAL VE YÖNTEM.....	26
3.1. Ramps 1.4.....	27
3.2. Arduinio Mega 2560	28
3.3. A4988 Step Motor Sürücü.....	29
3.4. Sınır Anahtarları.....	29
3.5. Isıtıcı Tabla	30
3.6. NEMA 17 Step Motor	31
3.7. LCD Ekran.....	32

3.8. Termosensörler	32
3.9. Üç Boyutlu Yazıcı Tasarımı ve İmalatı.....	33
3.9.1. Y eksen tasarımı.....	33
3.9.2. X-Z eksen tasarımı	34
3.9.3. Yazdırma kafası taşıyıcısı tasarımı	35
3.9.4. Yazılım	36
3.10. Mekanik Özellikler.....	36
3.10.1. Çekme testi	37
3.10.2. Darbe testi.....	38
3.10.3. Üç nokta eğilme testi.....	39
4. BULGULAR	41
4.1. Çekme Testi Sonuçları	41
4.2. Darbe Testi Sonuçları.....	43
4.3. Üç Nokta Eğilme Testi Sonuçları	44
5. TARTIŞMA VE SONUÇ.....	46
KAYNAKLAR.....	47
ÖZGEÇMİŞ.....	49

KISALTMALAR DİZİNİ

Kısaltmalar	Açıklama
3DP	Üç Boyutlu Yazıcı
ABS	Akrilonitril Butadin Stiren
AM	Additive Manufacturing
FDM	Fused Deposition Modelling
RP	Rapid Prototyping
PLA	Polilaktik Asit
SLA	Stereolithograpahy
SLS	Selective Laser Sintering
MIT	Massachusetts Institute of Technology
CNC	Computer Numerical Control
UV	Ultra-Violet
HCN	Hidrojen Siyanür

ŞEKİLLER DİZİNİ

	Sayfa
Şekil 1.1. 1996-2016 arasında alınan patentler ve patent başvuruları	2
Şekil 1.2. Eklemeli imalat teknolojisine yönelik karşılaşılan kısıtlar	3
Şekil 1.3. Eklemeli imalat teknolojilerinde kullanılan malzeme oranları.....	4
Şekil 1.4. Öngörülen etkiler ve etki süreleri.....	5
Şekil 2.1. Torna tezgâhı çalışma prensibi şematik gösterimi	7
Şekil 2.2. Dikey ve yatay freze tezgahları şematik gösterimi	8
Şekil 2.3. Haddeleme yöntemi şematik gösterimi	9
Şekil 2.4. FDM teknolojisi kullanan yazıcıların çalışma prensibi.....	10
Şekil 2.5. Kartezyen yazıcı.....	11
Şekil 2.6. Delta yazıcı	12
Şekil 2.7. Core xy yazıcı	12
Şekil 2.8. Scara yazıcı.....	13
Şekil 2.9. Paladin SLA yazıcı.....	14
Şekil 2.10. SLA teknolojisi kullanan yazıcıların çalışma prensibi.....	14
Şekil 2.11. Poland SLS yazıcı	15
Şekil 2.12. SLS teknolojisi kullanan yazıcıların çalışma prensibi	16
Şekil 2.13. Polyjet teknolojisi kullanan yazıcıların çalışma prensibi	16
Şekil 2.14. Binder jetting teknolojisi kullanan yazıcıların çalışma prensibi	17
Şekil 2.15. filament özelliklerinin karşılaştırılması	21
Şekil 2.16. Ultimaker cura kullanıcı ara yüzü	22
Şekil 2.17. Slic3r kullanıcı arayüzü	23
Şekil 3.1. LM8UU ölçüleri.....	26
Şekil 3.2. Ramps 1.4 kontrol kartı	28
Şekil 3.3. Arduinio mega 2560 kontrol kartı.....	28
Şekil 3.4. A4988 step motor sürücü.....	29
Şekil 3.5. Limit switch (sınır anahtarı)	30
Şekil 3.6. Isıtıcı tabla	31
Şekil 3.7. Nema 17 step motor ölçüleri.....	31
Şekil 3.8. Akıllı LCD ve bağlantı adaptörü.....	32
Şekil 3.9 100K NTC termosensör.....	33
Şekil 3.10. Y eksen 3d modeli.....	34
Şekil 3.11. X-Z eksen 3d modeli	35
Şekil 3.12. E3D-V6 yazdırma kafası kiti	36
Şekil 3.13. Çalışmada kullanılan tüm iç dolgu geometrileri	37
Şekil 3.14. Çekme test numunesi ölçüleri.....	37
Şekil 3.15. Darbe test numunesi ölçüleri	38
Şekil 3.16. Çekme testi cihazı ve çekme numunesi.....	38
Şekil 3.17. Üç nokta eğilme test numunesi ölçüleri	40
Şekil 3.18. Üç nokta eğilme testi şematik gösterimi.....	40
Şekil 4.1. Çekme testi ortalama gerilme – şekil değiştirme grafiği.....	41
Şekil 4.2. Çekme testi ortalama elastisite modülleri grafiği	42
Şekil 4.3. Çekme testi sonucu kırılan numuneler	43
Şekil 4.4. Üç nokta eğilme testi ortalama gerilme-şekil değiştirme grafiği.....	44
Şekil 4.5. Üç nokta eğilme testi ortalama elastisite modülleri grafiği	45

ÇİZELGELER DİZİNİ

	Sayfa
Çizelge 3.1. A4988 step motor sürücüsü mikro adım kombinasyonları	27
Çizelge 3.2. Yazdırma parametreleri	37
Çizelge 4.1. Maksimum çekme gerilmeleri ortalama değerleri	41
Çizelge 4.2. Kırılma enerjileri ortalama değerleri	44
Çizelge 4.3. Maksimum eğilme gerilmeleri ortalama değerleri	45



1. GİRİŞ

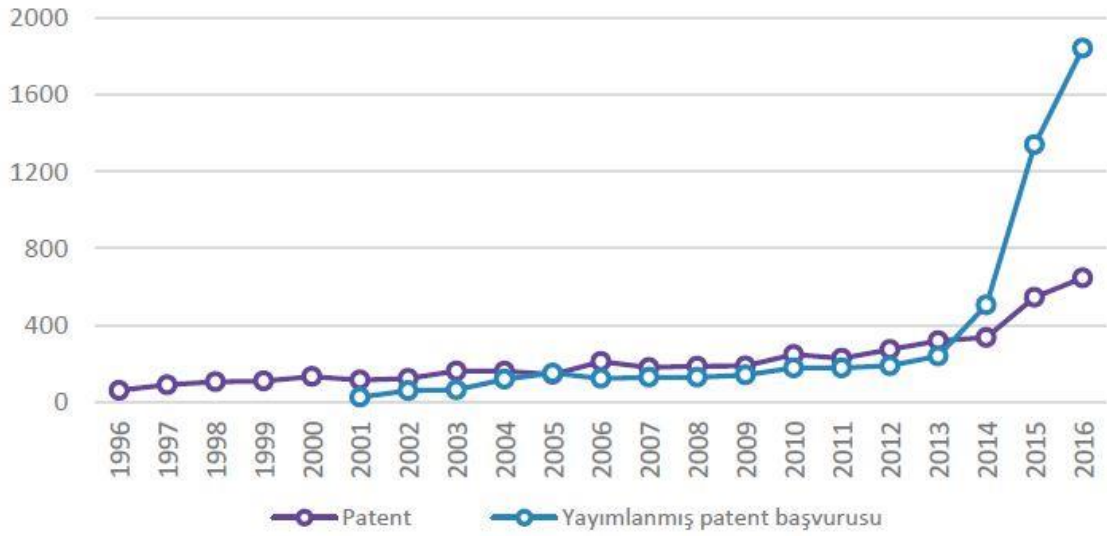
Üç boyutlu yazıcı (3DP) teknolojisi günümüzde teknolojinin getirdiği önemli ürünlerden biridir ve her geçen gün kullanım alanı artmaktadır. Özellikle ürün tasarımı aşamasında, ürünlerin ilk örneklerinin/prototiplerinin 3DP'lar ile düşük maliyetli üretilmesi tasarımcılara avantaj sağlamaktadır. Üç boyutlu yazıcıların çıkış noktasının hızlı prototipleme olması nedeniyle bu teknolojiye ilk zamanlarda hızlı prototipleme (Rapid Prototyping-RP) denilmekteydi. Zaman içinde imalat sektöründe 3 boyutlu yazıcılar direkt kullanılmaya başlanmıştır. Teknolojinin son kullanıcıya yönelik ürün üretme kapasitesine ulaşması nedeniyle hızlı prototipleme adı yetersiz kalmıştır. Bu nedenle eklemeli imalat (Additive Manufacturing - AM) adı kullanılmaya başlanmıştır. Günümüzde popüler olarak 3 boyutlu yazıcılar denilmektedir.

Hızlı prototiplemenin hem prototip üretiminde hem de düşük üretim adetlerinde kullanışlı olduğu kanıtlanmıştır. Eklemeli imalat teknolojileri içerisinde özellikle Eriyik Yığıma Modelleme (Fused Deposition Modelling, FDM) teknolojisi çok hızlı gelişmektedir. FDM teknolojisinin ucuz olmasının yanı sıra yazılım ve donanımının açık kaynak kodlu olması gelişimini hızlandırmış ve ulaşılabilirliğini arttırmıştır. Bu sayede kullanıcılar kendi kendini üretebilen, ucuz yazıcılar yapabilmektedir. 3 boyutlu yazıcılar farklı sektörlerde farklı amaçlarla kullanılmakla birlikte özellikle tıp, uzay, otomotiv, havacılık ve kuyumculuk sektörlerinde kullanımı yüksektir.

3D yazıcılar klasik üretim yöntemlerine alternatif olma yolunda ilerlemekle birlikte teknolojinin ilerlemesi ile üretim yöntemlerinde değişikliklere neden olması beklenmektedir. Eklemeli imalat yöntemleri ile birden fazla noktada üretim tesisleri oluşturularak lojistik ve stok süreçlerinde avantaj sağlanması ve depo ihtiyaçlarının azaltılması hedeflenmektedir.

Eklemeli imalat tek bir teknoloji olmayıp farklı yöntem ve üretim süreçlerine sahip alt teknolojilerden oluşmaktadır. Bu alt teknolojiler, kullandıkları malzemeler, avantajları ve dezavantajları doğrultusunda farklı uygulamalarda kullanılmaktadır.

İlk uygulayıcı firmaların patent sürelerinin dolması yeni firmaların pazara dahil olması açısından son derece önemlidir. Diğer taraftan eklemeli imalatın doğrudan üretim ve seri üretime geçişi sürecinde yeni malzemelerin kullanılması ve sonuçların yüksek kalitede olması endüstriyel talebi arttırarak sektörün gelişmesini tetiklemiştir. Şekil 1.1.'de 1996-2016 yılları arasında eklemeli imalata ilişkin alınmış patent ve patent başvuruları gösterilmiştir.



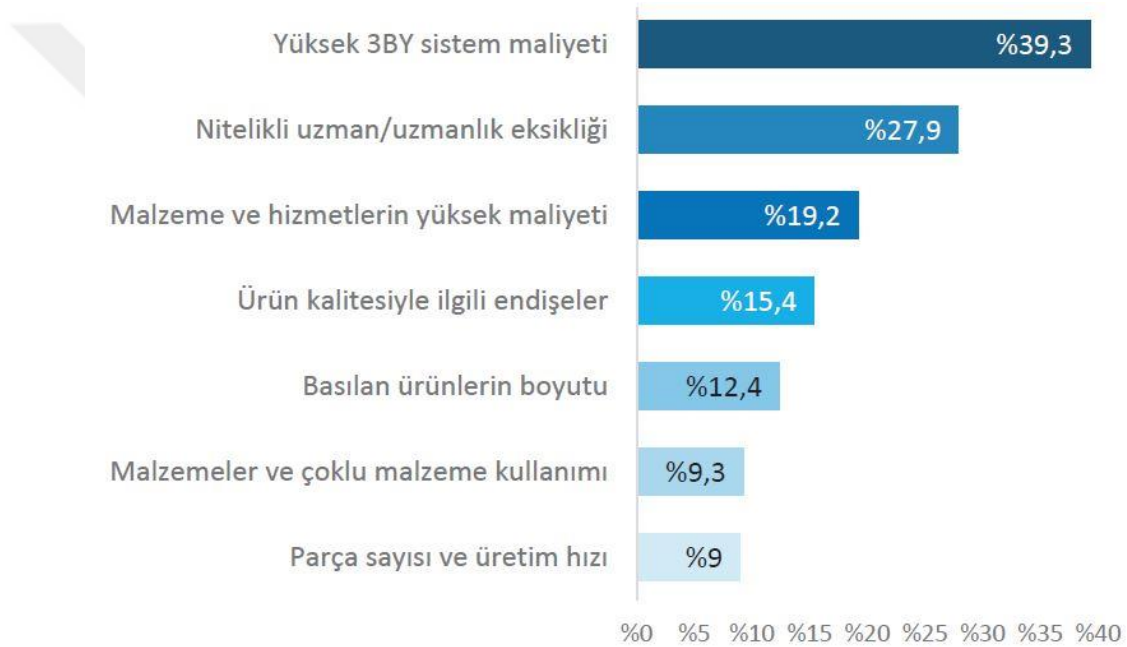
Şekil 1.1. 1996-2016 arasında alınan patentler ve patent başvuruları (Anonim 2019)

Eklemeli imalat teknolojileri ürünlerin kişiselleştirilmesine ve yeni tasarımların prototip denemelerinin hızlı sonuçlandırılmasına imkan sağlamaktadır. Eklemeli imalat özelleştirilmiş ürünlerin hızlı ve düşük maliyetli olarak üretilmesine imkan sağlamakta ve bu sayede müşteri ihtiyaçlarına uygun rekabetçi ürünlerin geliştirilmesine olanak vermektedir.

Geleneksel üretim teknolojilerinde, parçaların ortalama birim fiyatlarını düşürmek için yüksek adetli üretim yapılması gerekirken eklemeli imalat teknolojilerinde tek bir parça için bile üretim maliyetini yükseltmeden müşteri ihtiyaçlarına uygun olarak kişiselleştirilmiş ürünlerin üretilmesi mümkündür.

Otomotiv endüstrisinde optimize edilmiş üretim ekipmanlarının üretiminde, prototiplemede ve yarış arabaları için kişiselleştirilmiş parça üretiminde eklemeli imalat teknolojileri kullanılmaktadır.

Eklemeli imalat teknolojilerinin, geleneksel imalat yöntemlerinin yerini alması ya da destekleyici bir teknoloji olması beklenmekle birlikte teknolojinin gelişime açık olduğu ve olgunlaşma sürecinin devam ettiği gözlenmektedir. Küresel pazarda firmalar tarafından eklemeli imalat teknolojilerinin tercih edilmemesine yol açabilecek kısıtlar Şekil 1.2.'de belirtilmiştir.

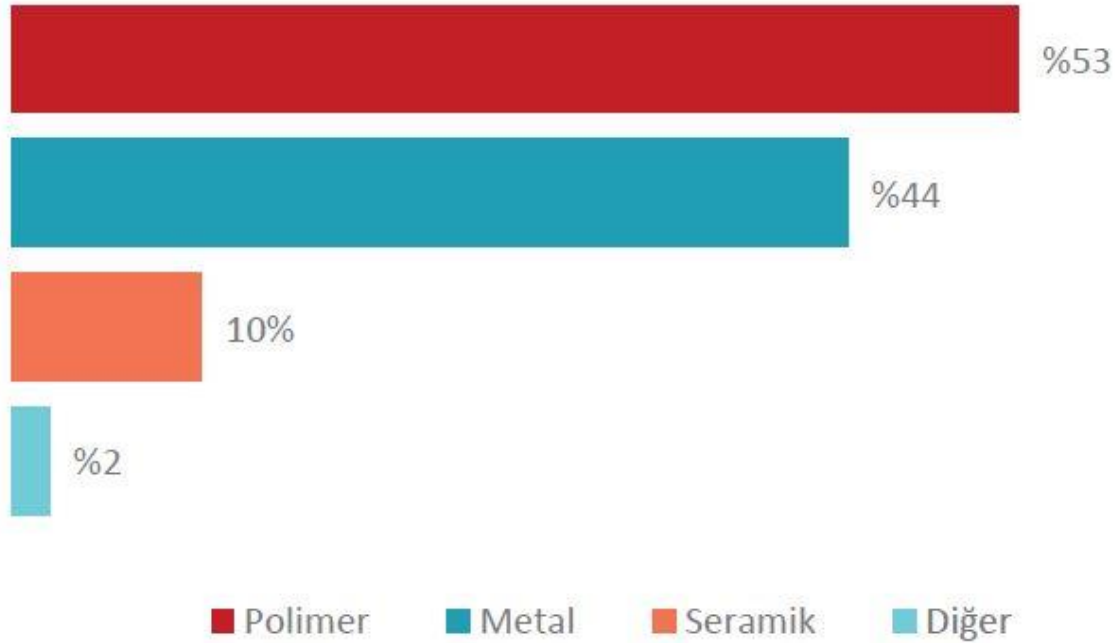


Şekil 1.2. Eklemeli imalat teknolojisine yönelik karşılaşılan kısıtlar (Anonim 2019)

Son ürün üretiminde eklemeli imalat teknolojisi kullanımı artmaktadır. Son ürün üretimine yönelik uygulamalar havacılık ve savunma sanayi ile tüketim ürünleri sektörlerinde yaygındır. Eklemeli imalat teknolojilerinin son ürün üretiminde kullanımında birinci sırada %14 ile medikal sektörü yer almaktadır. Medikal sektörde özellikle işitme cihazları, protez ve implantlar gibi kişiselleştirilmiş ürün üretilmesi gerekliliğinden dolayı eklemeli imalatın büyük avantaj sağladığı söylenebilir. Medikal sektörünü %12 kullanım ile kalıplama uygulamalarının fazla gerçekleştiği plastik sektörü takip etmektedir. Son ürün üretimi ülkelere göre incelendiğinde ise %5,5 ile Almanya ilk

sırada gelmektedir. İlk 6 ülke arasında ABD %4 ile son sıradadır. Eklemeli imalat uygulamalarında plastik, medikal ve otomotiv sektörleri öne çıkmaktadır. Bu sektörlerde eklemeli imalat teknolojilerinin kullanımı sırasıyla kalıplama, son ürün üretimi ile prototipleme ve montaj modelleri üretimi olduğu görülmektedir. (Anonim 2019)

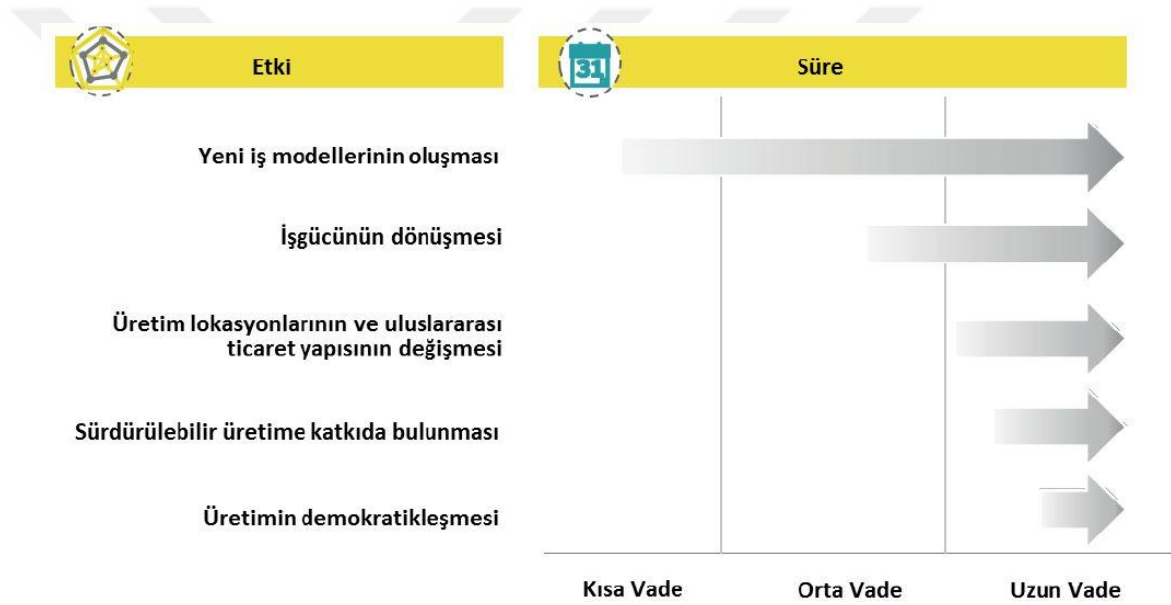
Eklemeli imalat teknolojilerinde ağırlıklı olarak plastikler ve metaller kullanılmaktadır. Bunun yanı sıra insan hücreleri kullanılarak eklemeli imalat ile organ üretilmesi ya da DNA yazıcıların gelecekte geliştirilmesinin mümkün olacağı düşünülmektedir. Eklemeli imalat teknolojilerini kullanan şirketlerin %53'ü polimer malzemeleri kullanırken %44'ü metal malzemeleri kullanmaktadır (Şekil 1.3). Ancak gelecek dönemde eklemeli imalata yönelik metal malzeme üretiminde gerçekleşecek gelişmeler ile metal malzeme maliyetlerinin düşmesi ve kullanımının polimer malzeme kullanımını geçmesi beklenmektedir. (Anonim 2019)



Şekil 1.3. Eklemeli imalat teknolojilerinde kullanılan malzeme oranları (Anonim 2019)

Eklemeli imalat teknolojilerinde yaşanacak gelişmeler sonucunda, bu teknolojilerin doğrudan ya da dolaylı olarak sosyal, ekonomik ve çevresel etkileri olacağı düşünülmektedir. Bu etkilerin ortaya çıkmasına şirketlerin değer yaratma şeklinin ve tedarik zinciri yapısında yaşanacak değişimler ile teknolojilerin erişilebilirliğinin

artmasının neden olabileceği öngörülmektedir. Bu değişiklikler sektörlerde farklı şekillerde farklı hızlarda gerçekleşecektir. Geleneksel tedarik zinciri, hammaddelerin tedarik edilmesi ve ürünlerin üretilerek müşterilere ulaştırılması gibi süreçlerden oluşmaktadır. Eklemeli imalat teknolojilerinin değer yaratma şeklini değiştirmesi sonucu geleneksel tedarik zincirini meydana getiren süreçlerde değişiklik olacaktır. Özellikle seri üretimde kullanılmasının artması sonucu tedarikçi sayısında düşüş olacaktır. Bu dönüşümün sonucunda yeni iş modellerinin oluşması, üretim lokasyonları ve uluslararası ticaret yapısının değişmesi, iş gücünün dönüşümü, tüketicinin de üretici olabilmesi ve sürdürülebilirliğe katkı sağlanması gibi etkilere neden olacağı düşünülmektedir. Bu etkiler ve öngörülen etki süreleri Şekil 1.4.'te gösterilmiştir. (Anonim 2019)



Şekil 1.4. Öngörülen etkiler ve etki süreleri (Anonim 2019)

Eklemeli imalat teknolojisinin getirdiği yenilikler ve esneklik imkânı nedeni ile üretim öncesinde gerçekleşen mühendislik ve tasarım süreçlerini etkileyecektir. Bunun sonucunda şirketler rekabet yeteneklerini arttırabilmek için tasarımlarda farklılaşmaya, ürünün piyasaya çıkış süresini kısaltmaya ve kişiselleştirilmiş ürün üretimini gerçekleştirmek için müşteri ile yakın ilişki kurmaya çalışacaklardır. Eklemeli imalat teknolojilerinin yaygınlaşması ile birlikte yazılım ve tasarım gibi alanlarda çalışabilecek nitelikli iş gücüne ve yetkili çalışanlara duyulan ihtiyaç artacaktır. Montaj hattında işçi çalıştırılması yerine ürünlerin eklemeli imalat ile üretilmesinin mevcut istihdam yapısında değişikliğe neden olacağı bunun sonucunda şirketlerin mühendislik ve tasarım

alanlarında görevlendirebilecekleri yüksek yetkinliğe sahip çalışanlara duyacakları ihtiyacın artacağı öngörülmektedir. (Anonim 2019)

Bu gelişmeler ışığında, eklemeli imalat teknolojilerinin gelecekte etkisini daha da arttıracığı düşünülmektedir. Bu nedenle, ülkemizde bu alandaki bilgi birikimine ve yerli teknolojilerin geliştirilmesine katkı sağlamak için bu tez çalışması kapsamında, baskı boyutları 200x200x210 mm olan FDM teknolojisi kullanan 3D yazıcı tasarlanarak imal edilmiştir. Bu 3D yazıcıdan PLA filament kullanılarak çekme, darbe ve 3 nokta eğilme numuneleri 5 farklı iç dolgu geometrisi ile üretilmiştir. Numunelerden elde edilen veriler kullanılarak sonuçlar gösterilmiştir.



2. KURAMSAL TEMELLER ve KAYNAK ARAŞTIRMASI

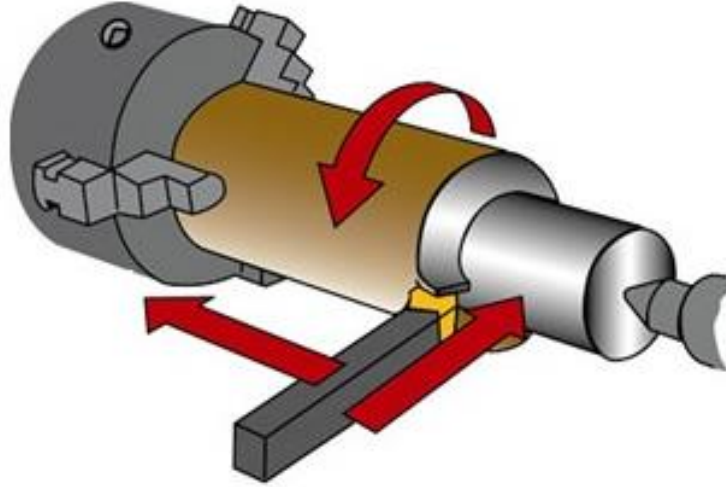
2.1. İmalat Yöntemleri

İmalat, bir ürüne değer katma sürecidir. Bu nedenle kar sağlama amacıyla bir ürüne değer katmak için hammaddenin mevcut formundan başka bir forma sokulması olarak tanımlanabilir.

2.2. Talaşlı İmalat Yöntemleri

2.2.1 Tornalama

Tornalama iki farklı hareketin birleşimi olarak tanımlanabilir. İş parçasının dönmesi ve takımın parça eksenine boyunca ilerlemesi sonucunda iş parçasının çapının daha küçük bir ölçüye getirilmesini sağlar. Torna tezgâhı çalışma prensibi Şekil 2.1.'de gösterilmiştir.

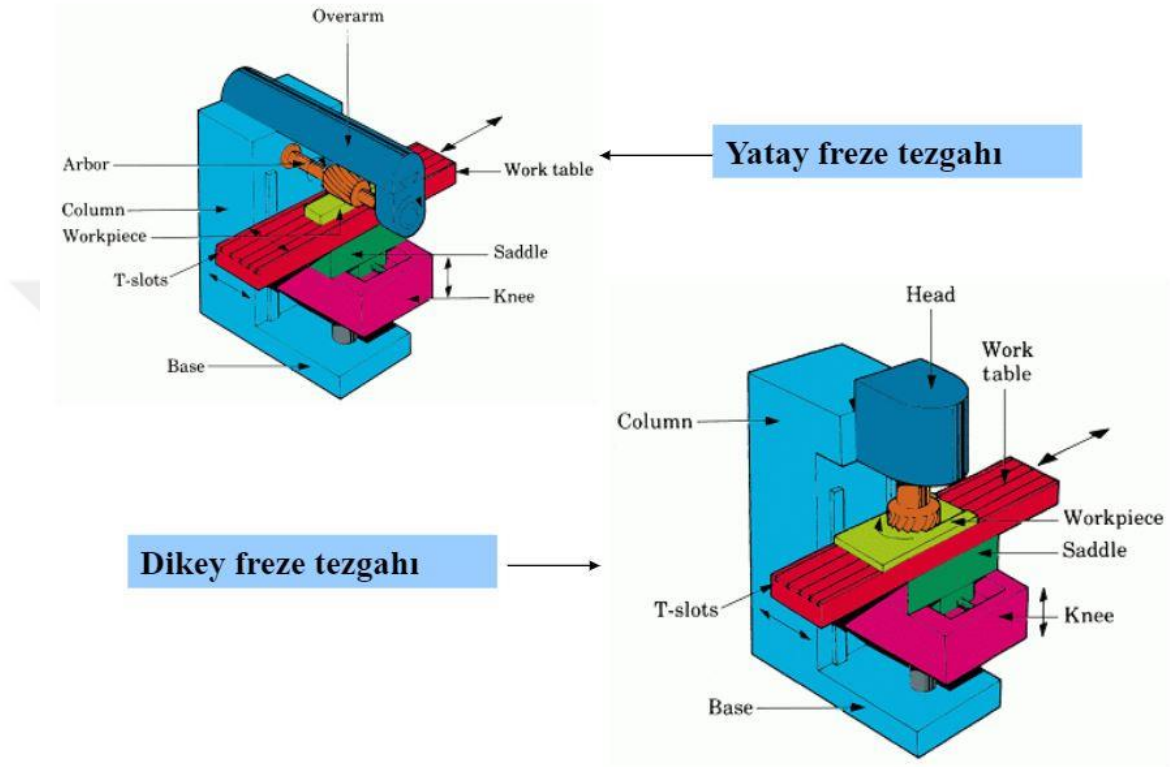


Şekil 2.1. Torna tezgâhı çalışma prensibi şematik gösterimi (<https://www.ytmtarim.com/tr/imalat-y%C3%B6ntemleri/tornalama-i%C5%9Flemi.html>)

2.2.2. Frezeleme

Frezeleme, tornalamanın aksine kesme işleminin takımın kendi etrafında dönmesi ve iş parçasının ilerlemesi ile gerçekleştirilen işlemdir. Frezeleme yöntemleri çevresel ve alın frezeleme olarak ikiye ayrılır. Çevresel frezelemede takımın etrafında bulunan dişler yardımı ile talaş kaldırılırken, alın frezelemede takımın alın yüzeyinde bulunan dişler

talaş kaldırır. Takımın bağlandığı mil yatak konumlandırılmış ise yatay freze, dikey ise dikey freze olarak adlandırılır. Hem yatay, hem de dikey olarak takım bağlanabilen frezelere Universal tezgah denmektedir. Dikey ve yatay freze tezgahları Şekil 2.2.'de gösterilmiştir.



Şekil 2.2. Dikey ve yatay freze tezgahları şematik gösterimi (<https://docplayer.biz.tr/51302823-Metal-isleme-teknolojisi-doc-dr-adnan-akkurt.html>)

2.2.3. Cnc makinalar

Computer numerical control (CNC)'de temel düşünce takım hareketinin sayılar ve harflerden oluşan ve belirli bir düzen içinde kodlanmış olan komutlar ile talaşlı imalat yapan tezgahların kontrol edilmesidir. Bu düşünce sayesinde klasik talaşlı imalat tezgahlarında insan kontrolünde üretimi yapılan parçalardan daha kompleks ve hassas parçalar üretilmesi mümkün olmuştur.

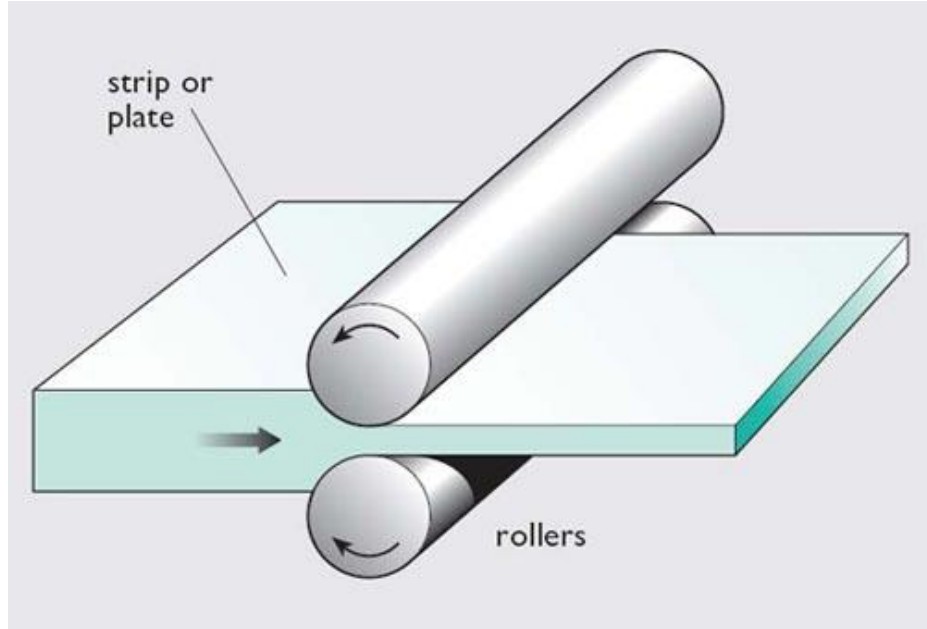
2.3. Talaşsız İmalat Yöntemleri

2.3.1. Döküm

Sıvı formda bulunan hammaddenin istenilen forma uygun kalıplara dökülerek soğutulması sonucunda parça üretme işlemidir. Bazı döküm yöntemlerinde kalıp ya da model bir kez kullanılabilir. Kalıbın bir kez kullanılabildiği yöntemlerden en önemlisi kum kalıba dökümdür. Bu yöntemde kum kalıbın iki parçası arasında modelin oluşturduğu boşluğa akıtılan sıvı formdaki hammaddenin soğuyarak katılaşması beklenir. Bu yöntem kolay ve ucuzdur, fakat dökülen parçaların işlem sonrası kesin ölçüsüne getirilmesi için tekrar işlemden geçmesi gerekmektedir.

2.3.2. Haddeme

Birbirlerine göre zıt yönlerde dönen iki merdanenin basma kuvvetinin etkisi altında araya giren malzemenin soğuk ya da sıcak olarak şekillendirilmesi işlemine haddeme denir. Haddeme yöntemi ile yuvarlak, kare, çokgen, T demir, I demir, ray gibi parçalar üretilebilir. Şekil 2.3.'de haddeme yöntemi şematik olarak gösterilmiştir.



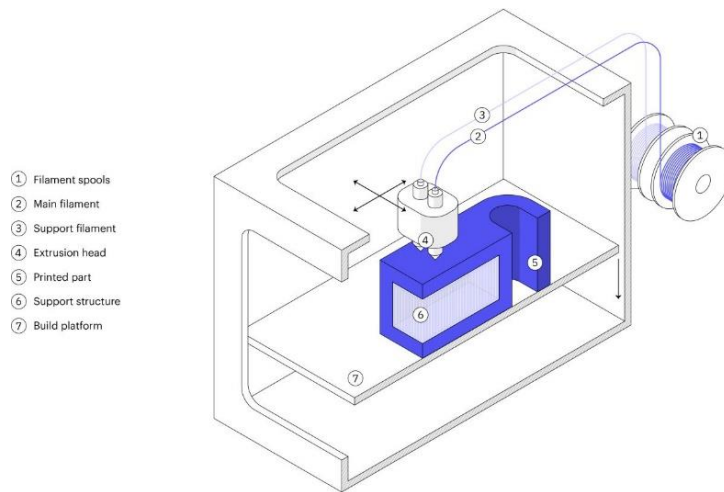
Şekil 2.3. Haddeme yöntemi şematik gösterimi (<https://www.metalurjik.net/haddeme-islemi>)

2.4. Eklemeli İmalat

İlk üç boyutlu yazıcı 1984 yılında geliştirilerek üretilmiştir. 1986 yılında üç boyutlu yazıcı üretmek amacı ile kurulan ilk şirket tarafından 1988 yılında ilk endüstriyel üç boyutlu yazıcı geliştirilmiştir. Aynı yıl içerisinde Selective Laser Sintering (SLS) ve FDM teknolojileri keşfedilmiştir. 1993 yılında Massachusetts Institute of Technology (MIT) çalışan görevliler iki boyutlu yazıcıların kullandığı teknolojiye benzer yeni bir teknoloji geliştirdi ve buna üç boyutlu yazıcı (3DP) ismi verildi. 2007 yılında RepRap topluluğu sayesinde açık kaynak kodlu yazıcıların piyasaya çıkması sonucunda 3 boyutlu yazıcıların geliştirilme hızı arttı.

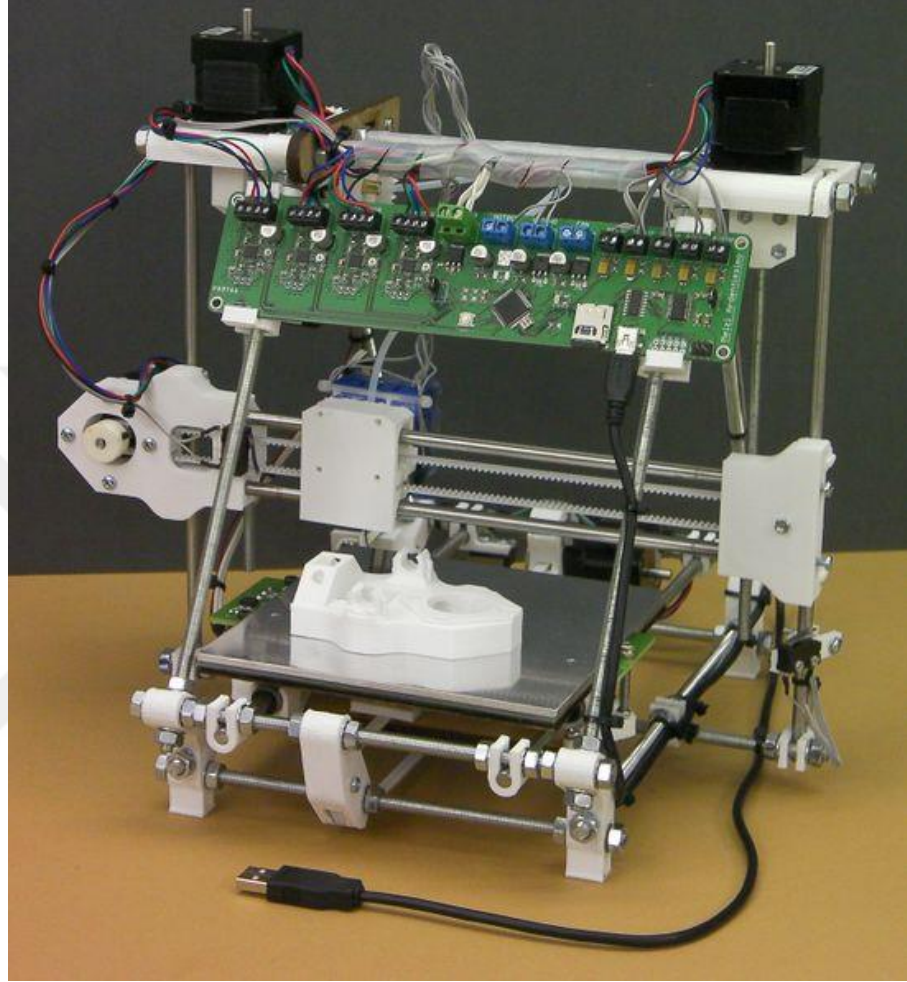
2.4.1. FDM teknolojisi

FDM teknolojisi kullanan yazıcılar filametın bir ekstruder yardımı ile yazdırma kafasına yönlendirilmesi ve yazdırma kafasının eksenler üzerinde hareketi ile katman katman parçanın üretilmesini sağlar. Filament olarak termoplastik malzemeler kullanır. Bu teknolojiyi kullanan yazıcıların iskelet bağlantıları geleneksel imalat yöntemleri ile üretilebileceği gibi başka bir 3 boyutlu yazıcı kullanılarak üretilen plastik parçalar da kullanılabilir. FDM teknolojisini kullanan yazıcıların Kartezyen yazıcı, delta yazıcı, corexy yazıcı ve scara yazıcı olarak farklı çeşitleri bulunmaktadır.



Şekil 2.4. FDM teknolojisi kullanan yazıcıların çalışma prensibi (<https://www.3dhubs.com/guides/3d-printing/>)

Kartezyen yazıcılarda yazdırma kafası genellikle x ve z eksenlerinde hareket etmekte ve parçanın baskısının alındığı yazdırma alanı y ekseninde hareket etmektedir. Her eksen için ayrı step motor bulunmaktadır. Şekil 2.5’de Kartezyen yazıcı gösterilmektedir.



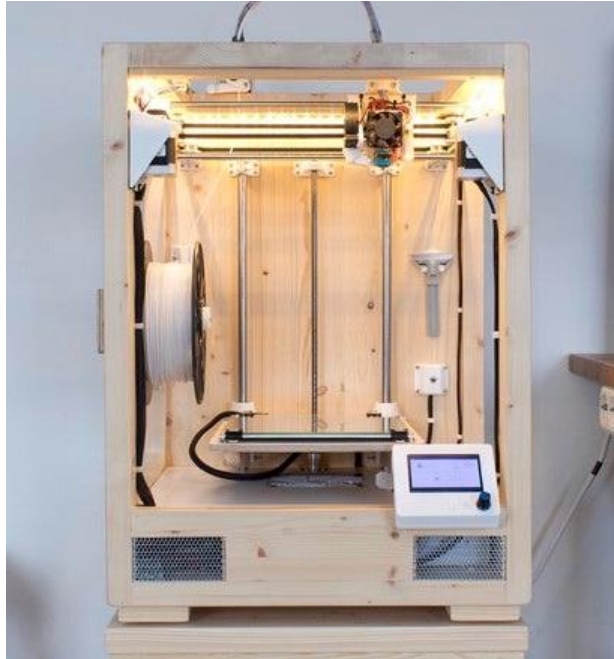
Şekil 2.5. Kartezyen yazıcı (<https://fibilo.com/uc-boyutlu-yazici-nedir/>)

Delta yazıcılar yazdırma alanı sabittir ve yazdırma kafası Z eksenini hareketini 3 ayrı noktadan step motorlar aracılığı ile sağlamaktadır. Bu nedenle kartezyen yazıcılardan farklı olarak x ve y eksenleri bulunmamaktadır. Şekil 2.6’da delta yazıcı görülmektedir.



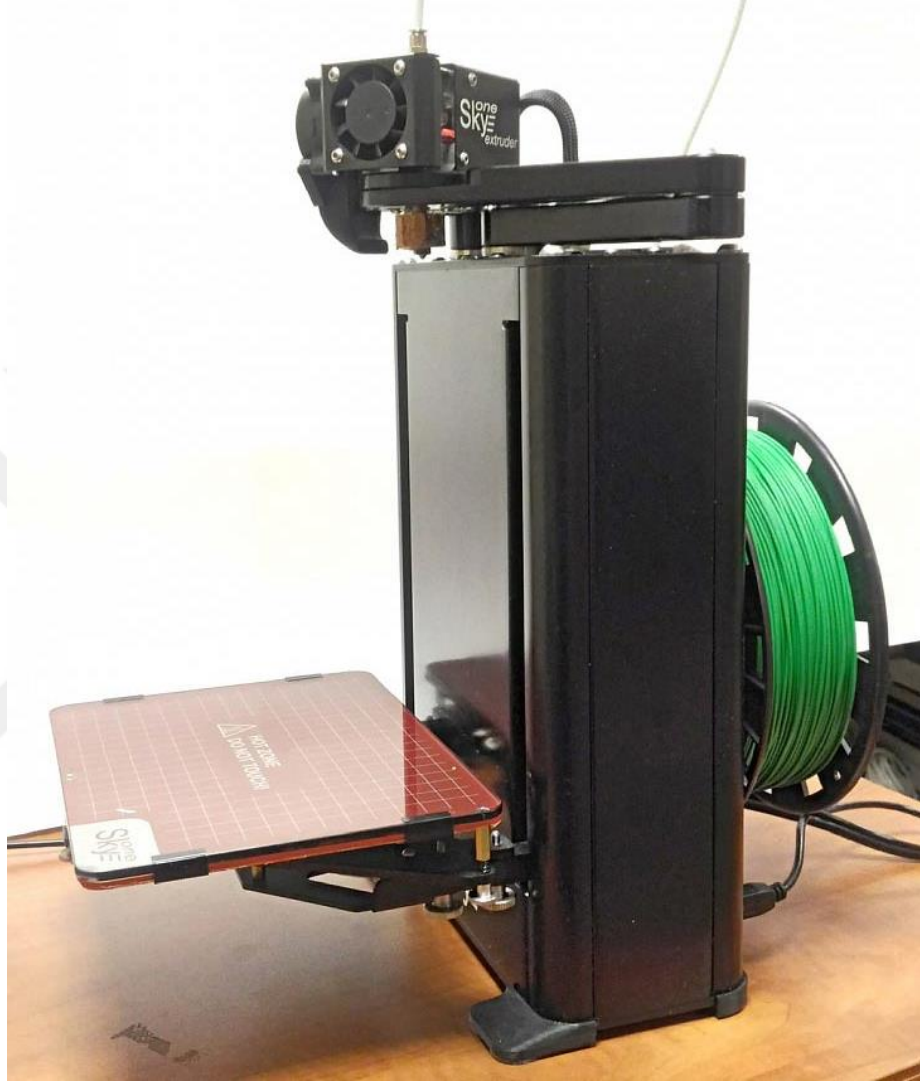
Şekil 2.6. Delta yazıcı (<http://hitit3d.blogspot.com/2016/12/uc-boyutlu-yazici-tipleri.html>)

Core xy yazıcılarda X ve Y eksen hareketleri yazıcıda bulunan 2 adet step motorun senkronize çalışması ile sağlanmaktadır. Yazdırma alanı Z ekseninde dikey hareket etmektedir. Şekil 2.7’de Core xy yazıcı görülmektedir.



Şekil 2.7. Core xy yazıcı (<https://www.thingiverse.com/thing:2319087>)

Scara yazıcılar Kartezyen koordinat sistemi yerine polar sistem kullanarak çalışmaktadır. Yazdırma kafası dairesel bir alanda hareket etmektedir. Genellikle yazdırma alanı Z ekseninde hareket etmektedir. Şekil 2.8’de Scara yazıcı görülmektedir.



Şekil 2.8. Scara yazıcı (<https://3dlaboratorio.es/eng/3d-printing-box.htm>)

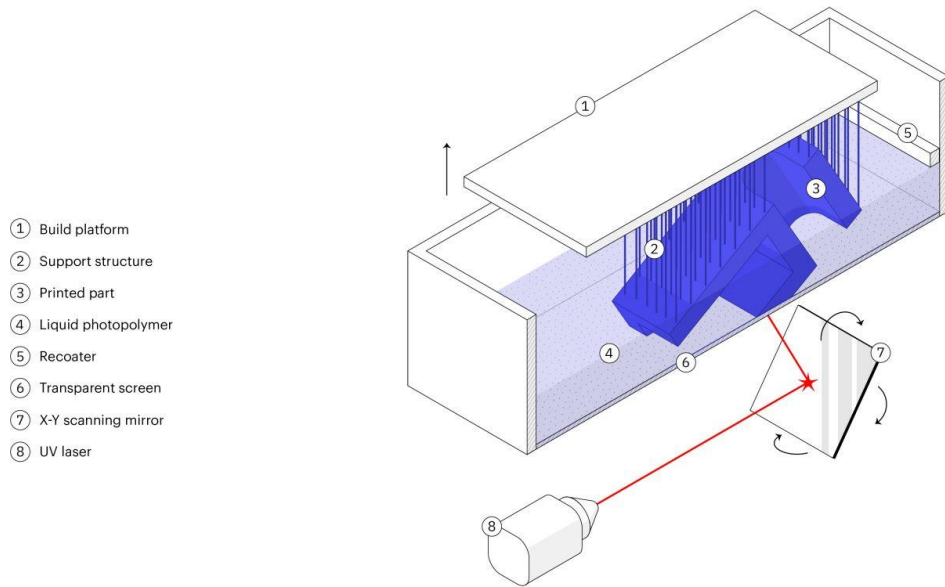
2.4.2. SLA teknolojisi

Stereolithography (SLA) teknolojisi 1986 yılında Charles Hull tarafından geliştirilen ilk 3 boyutlu yazıcı teknolojisidir. SLA teknolojisinde objeler UV ışığın foto reaktif malzemeyi katman katman dondurmasıyla oluşturulur. Üretim esnasında yazdırma alanı her katman tamamlandıktan sonra aşağıya doğru iner ve her seferinde lazer objenin bir kesit alanını oluşturur. SLA 3D baskılarının dayanımı FDM ve SLS 3D

baskıları kadar iyi değildir fakat daha yüksek hassasiyettedir. Şekil 2.9’da SLA yazıcı görülmektedir. SLA teknolojisi çalışma prensibi Şekil 2.10.’da gösterilmiştir.



Şekil 2.9. Paladin SLA yazıcı (<https://www.hackster.io/news/paladin-is-an-all-metal-sla-3d-printer-you-can-actually-afford-46b6d1d8b4de>)



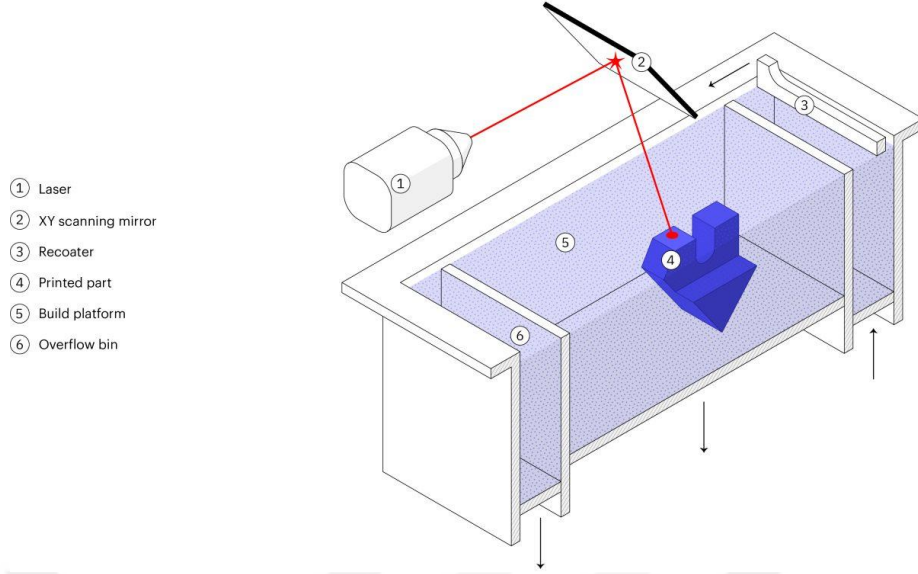
Şekil 2.10. SLA teknolojisi kullanan yazıcıların çalışma prensibi (<https://www.3dhubs.com/guides/3d-printing/>)

2.4.3. SLS teknolojisi

SLS teknolojisi kullanan 3 boyutlu yazıcılarda yazdırma alanında toz halde bulunan malzemeden ince bir tabaka lazer yardımıyla sinterlenir. Daha sonra yazdırma alanı bir katman aşağıya iner ve yeni katman lazer tarafından oluşturulur. SLA ve FDM ile kıyaslandığında parçanın toz malzeme içerisinde bulunmasından dolayı parça yazdırılırken destek kullanılmasına gerek yoktur. Bu yazıcılar ile alüminyum, çelik, gümüş, polyamit gibi çeşitli malzemelerin toz halini kullanarak üretim yapmak mümkündür. SLS teknolojisi yüksek maliyetinden dolayı FDM ve SLA kadar yaygın kullanılmamaktadır. Şekil 2.11’de SLS yazıcı görülmektedir.



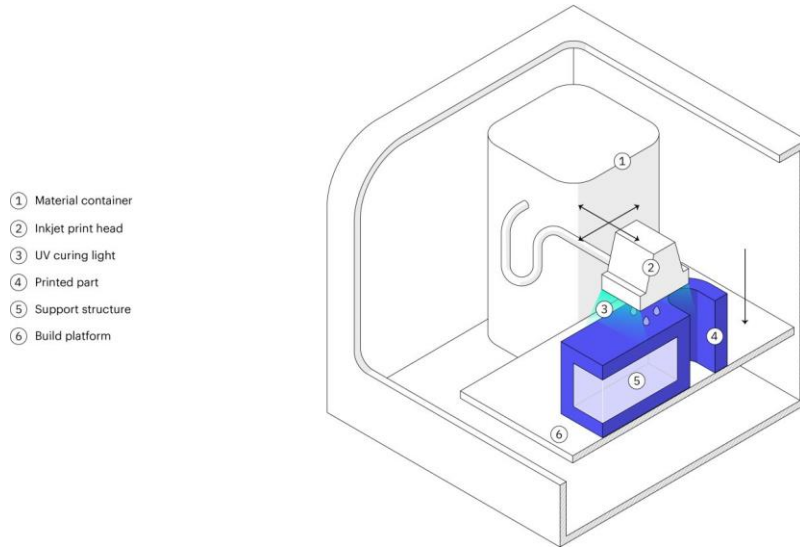
Şekil 2.11. Poland SLS yazıcı (<https://3dprintingindustry.com/news/first-look-polands-sondasys-new-sls-3d-printer-123522/>)



Şekil 2.12. SLS teknolojisi kullanan yazıcıların çalışma prensibi (<https://www.3dhubs.com/guides/3d-printing/>)

2.4.4. Polyjet teknolojisi

Polyjet teknolojisi kağıt yazıcılardaki teknolojiye benzer bir yöntem ile malzeme püskürterek çalışmaktadır. Bu yazıcılar UV ışık ile sertleşen fotopolimer malzemeler kullanmaktadırlar. Fotopolimer malzemeyi küçük damlalar şeklinde püskürtmekte ve anında UV ışık ile sertleştirerek katmanları oluştururlar. Bu teknolojiyi kullanan 3 boyutlu yazıcılar ile hassas ve pürüzsüz yüzey elde edilir.



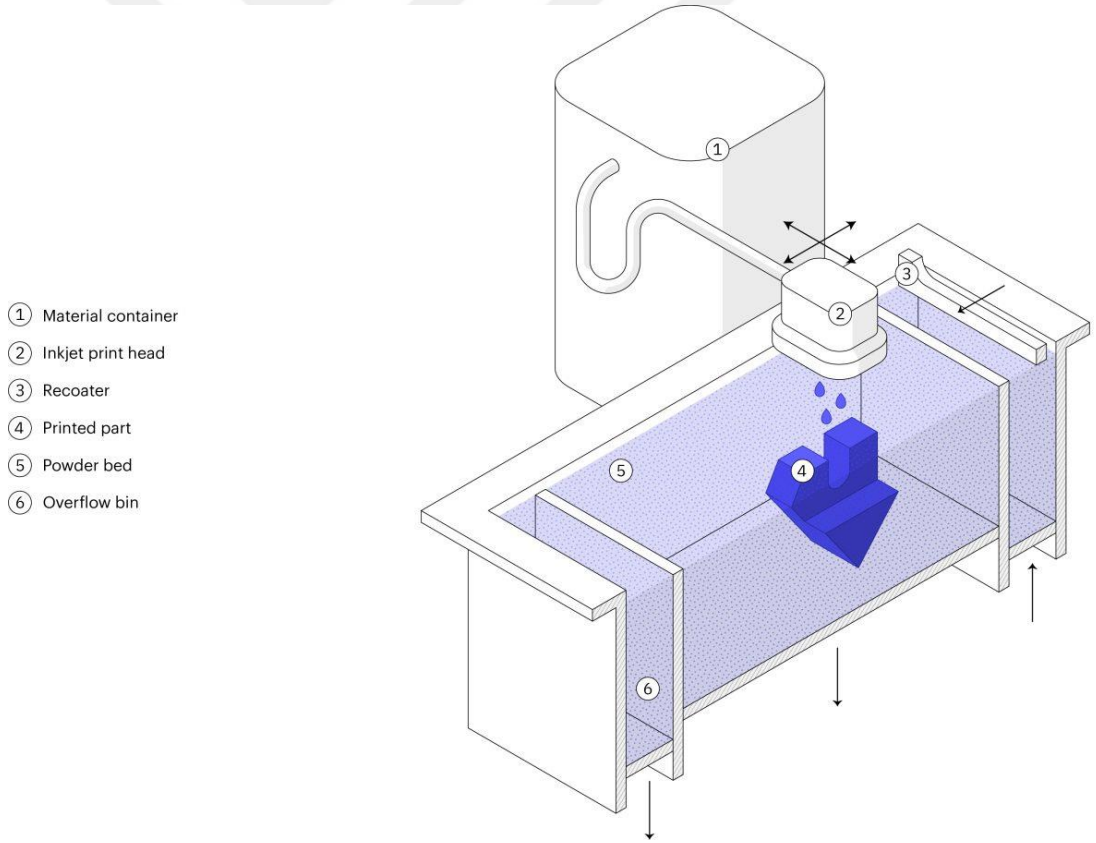
Şekil 2.13. Polyjet teknolojisi kullanan yazıcıların çalışma prensibi (<https://www.3dhubs.com/guides/3d-printing/>)

2.4.5. EBM teknolojisi

Elektron ışınımı kullanarak toz haldeki malzemenin eritilerek katman katman sertleşmesi ile üretim gerçekleştirilir. Baskının alınma süresi ve kullanılan malzemenin tedarığı nedeni ile bu yöntem oldukça maliyetlidir. Bu teknolojide yaygın olarak saf titanyum kullanılmaktadır. Bu teknolojiyi kullanan yazıcılar genellikle tıbbi implant üretiminde ve havacılıkta kullanılmaktadır.

2.4.6. Binder jetting teknolojisi

SLS teknolojisine benzer şekilde toz malzeme kullanır fakat toz malzemeyi birleştirmek için yapıştırıcı kullanır bu nedenle üretilen parçalar mukavemetli değildir. Parçaların üretimi tamamlandıktan sonra kimyasal içinde bekletilmeleri gerekmektedir. Genellikle mimaride maket üretiminde kullanılmaktadır.



Şekil 2.14. Binder jetting teknolojisi kullanan yazıcıların çalışma prensibi (<https://www.3dhubs.com/guides/3d-printing/>)

2.5. Üç Boyutlu Yazıcıların Aavantajları

1. Bilgisayar ortamında tasarlanmış olan model saatler içinde somut nesnelere dönüştürölüp incelenebilir.
2. Yapılan tasarımların geleneksel üretim yöntemlerine göre daha hızlı prototipleri üretilebilir.
3. Karmaşık yüzey geometrisine sahip parçalar somur nesnelere dönüştürülebilir.
4. Daha az maliyetle üretim yapılabilir.

2.6. Üç Boyutlu Yazıcılarda Kullanılan Malzemeler

2.6.1 ABS

Bir petrol ürünü olan Akrilonitril Butadin Stiren (ABS), sert bir termoplastik polimerdir. ABS malzemesinin erime sıcaklığı 105 °C olmasına karşılık 80 °C üzerindeki bir kullanım sıcaklığında parça formunda deformasyon meydana gelmektedir. ABS yüksek dayanım ve darbe direncine sahiptir.

ABS malzemesinin negatif özelliği yazdırma işlemi sırasında zehirli hidrojen siyanür (HCN) gazı çıkarmasıdır. Bundan dolayı üç boyutlu yazıcılar ile ABS kullanırken ortamın iyi havalandırılmış olması gerekmektedir.

2.6.2. PLA

Polilaktik Asit (PLA) ise en çok kullanılan üç boyutlu yazıcı malzemesidir. PLA, ABS'den farklı olarak nişasta içeren malzemelerden elde edilen organik bir üründür.

PLA malzemesinin negatif özelliği ise ABS'den daha düşük sıcaklık dayanıma sahip olmasıdır. Buna karşılık yazdırma prosesi en kolay filamentlerden biridir. Hem organik olması hem de prosesinin kolaylığı nedeni ile 3 boyutlu yazıcılarda filament olarak kullanımı tercih nedenidir.

2.6.3. PETG

Poliyeten tereftalat (PET), dünyada yaygın olarak kullanılan bir plastik çeşididir. Su şişelerinden yiyecek kaplarına kadar geniş bir kullanımı olan PET ham haliyle 3 boyutlu yazıcılarda nadiren kullanılır. PET'in bir türevi olan PETG'nin 3 boyutlu yazıcılarda kullanımı yaygındır.

2.6.4. Naylon

Birçok endüstriyel alanda kullanılan popüler bir polimerdir. Güç, esneklik ve dayanıklılık göz önüne alındığında diğer filament türlerine göre avantaja sahiptir. Naylon filamentin olumsuz yanı ise PETG filament gibi nemi emmesidir.

2.6.5. TPE

Termoplastik elastomerler esasen kauçuk benzeri özelliklere sahip plastiklerdir. Bu da onları oldukça dayanıklı ve esnek kılar. Bu nedenle, TPE genellikle otomotiv parçalarında ve ev aletlerinde kullanılır.

TPE filamentleri yumuşak ve esnektir. Bu filamentler ABS veya PLA'nın tolere edemediği yükler altında kırılmadan esneyebilirler. Fakat bu esneklikten dolayı TPE filamentin yazdırma prosesi zordur.

2.6.6. TPU

Termoplastik poliüreten (TPU) özel bir TPE çeşididir. TPE filamentine kıyasla daha az esnektir ve bu nedenle yazdırma prosesi daha kolaydır. Aynı zamanda biraz daha dayanıklıdır ve soğuk ortamlarda esnekliğini daha iyi korur.

2.6.7. TPC

Termoplastik kopolyester (TPC) yaygın kullanılmamakla birlikte TPE ve TPU filamentlere göre UV ışınlarına ve yüksek sıcaklıklara (150°C'a kadar) daha dirençlidir.

2.6.8. Polikarbonat (PC)

Polikarbonat (PC) yüksek sıcaklıklara (110°C) ve darbelere dayanıklıdır. PC filamentler havadan nemi emebilir bu durum yazdırma prosesini zorlaştıracığı için serin ve kuru ortamlarda saklanması gerekmektedir. PC filament fiziksel özelliklerinden dolayı yüksek sıcaklıklarda şekillerini mekanik özelliklerini koruması gereken parçalar için idealdir. Ayrıca optik özelliklerinden dolayı aydınlatma projelerinde kullanılabilir.

2.6.9. Karbon fiber

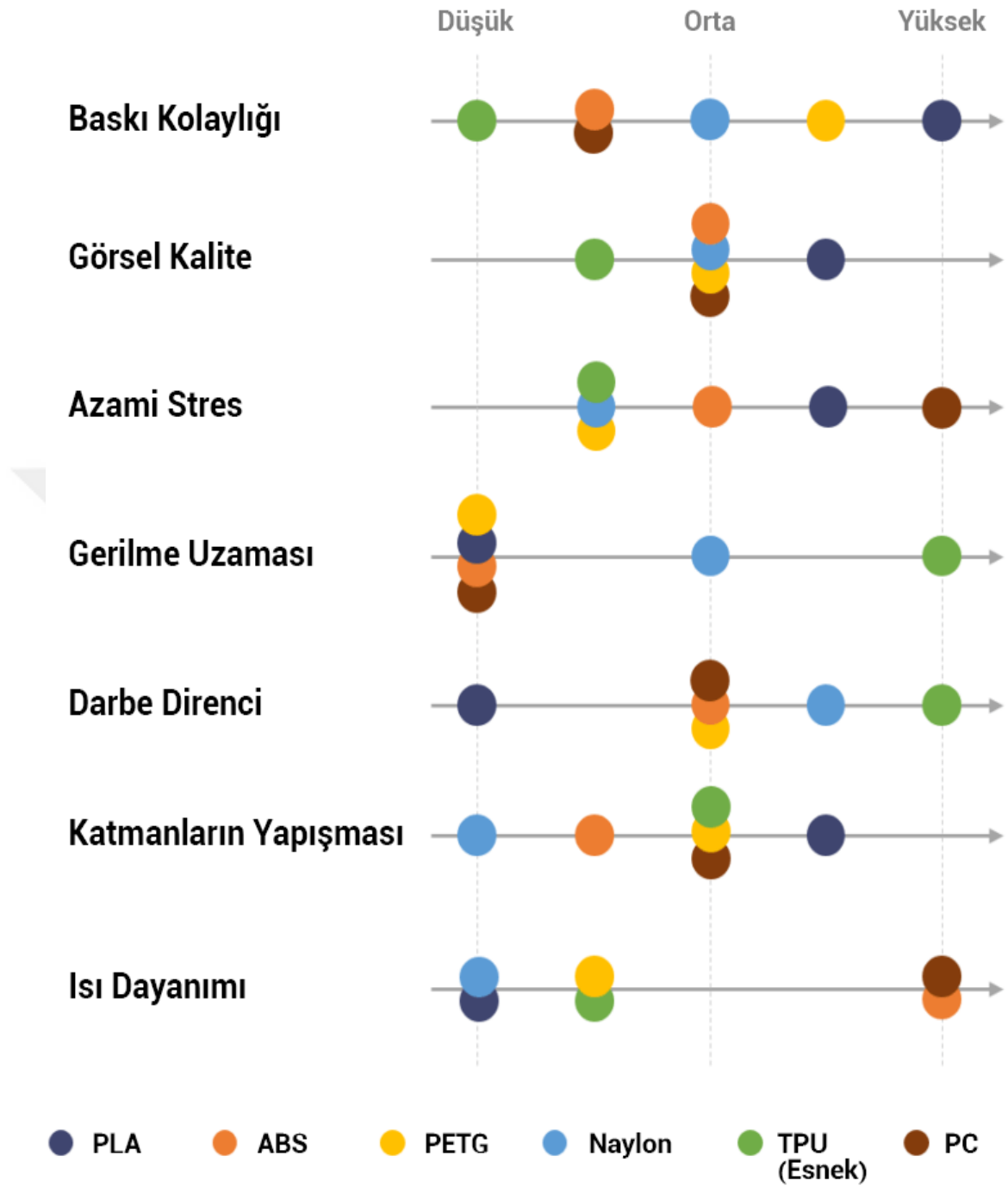
PLA, PETG, NAYLON ve ABS gibi filamentler karbon fiber ile güçlendirilebilir. Bu t p filamentler ağırlığına g re yapısal dayanıklılık gerektiren parçaların  retiminde kullanılabilir. Bu filamentlerin i erisinde bulunan karbon parçacıkları nedeni ile pirin ten  retilen yazdırma ucu yerine  elik yazdırma ucu kullanılması gerekmektedir.

2.6.10. Polipropilen (PP)

Polipropilen (PP) dayanıklı, hafif ve gıda i in uygun olan bir plastiktir. Bu nedenle gıda ambalajları, tekstil  r nleri, banknotlar ve m hendislik uygulamaları gibi  eřitli kullanım alanları vardır. PP filament yazdırma prosesinin zorluđuna karřılık mekanik ve kimyasal  zellikleri nedeni ile 3 boyutlu yazıcılarda tercih edilen filament t rlerinden biridir.

2.6.11. Asetal (POM)

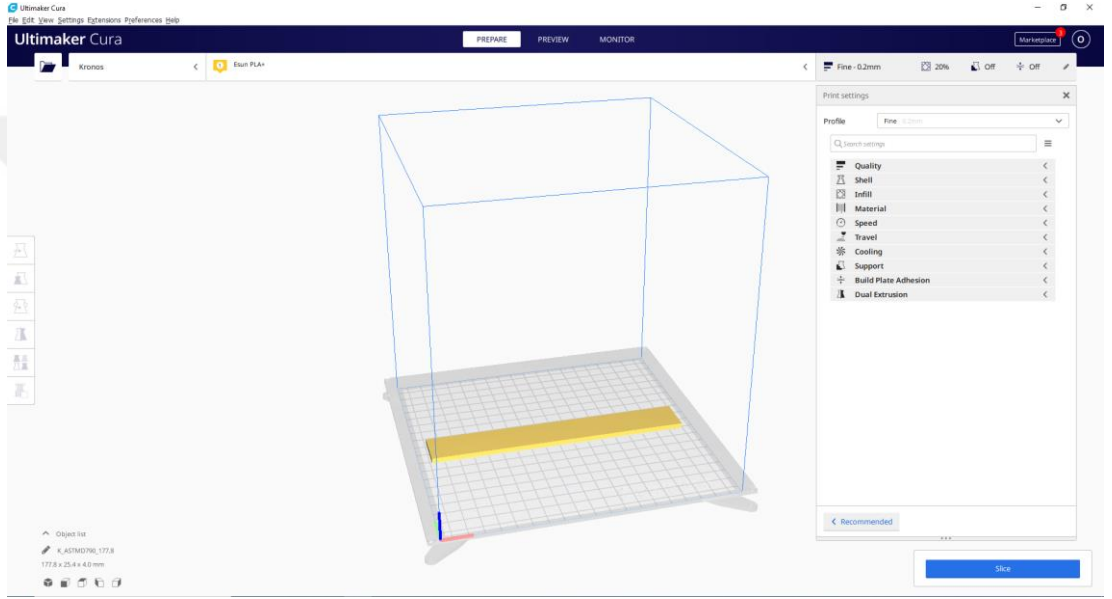
Asetal ya da delrin olarak da adlandırılan polioksimetilen (POM) y ksek hassasiyet gerektiren ve hareket eden parçalarda kullanılan bir m hendislik plastiđidir. POM sertliđi, d ř k s rt nme katsayısı ve ařınma direnci nedeni ile diřli ve yatak  retiminde iyi performans g sterir. POM filament kullanılarak 3 boyutlu yazıcıda  retilen parçalar y zey kalitesi y ksek olduđu i in nerdeyse seri  retim şartlarında  retilmiř parçalar kadar iřlevsel olabilirler.



Şekil 2.15. filament özelliklerinin karşılaştırılması (<https://www.artiboyut.com/index.php/tr/bilgi-bankasi/67-filamentlerin-detayli-karsilastirilmesi>)

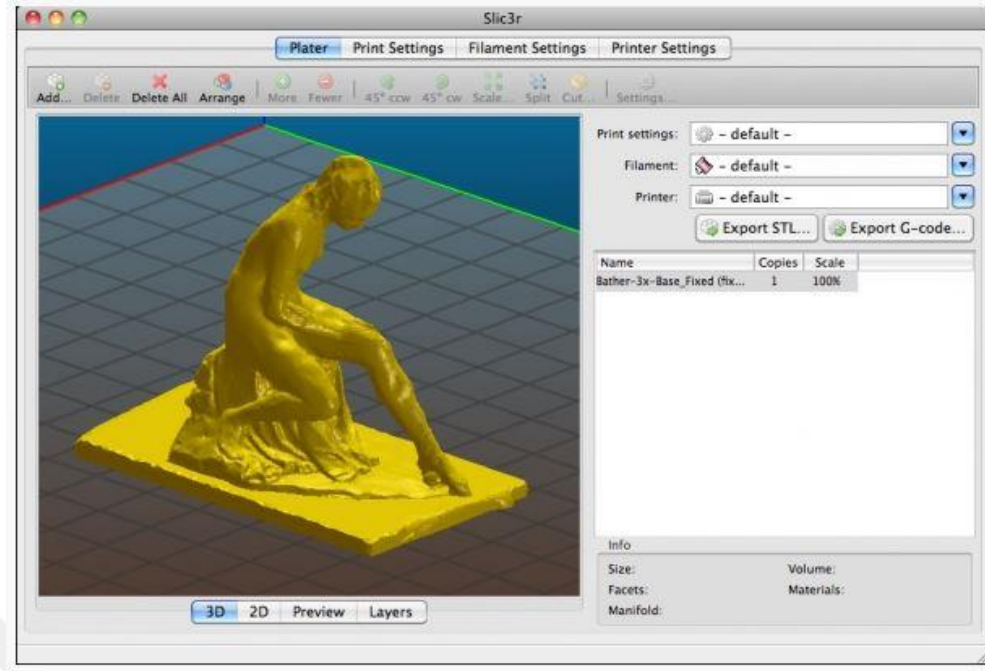
2.7. Üç Boyutlu Nesne Dilimle Programları

3 boyutlu yazıcılarda parça yazdırabilmek parça modelinin ve yazdırma parametrelerinin G koduna dönüştürülmesi gerekmektedir. Bu işlemin gerçekleştirilmesi öncelikle parça modelinin kullanılacak olan dilimleme programına uygun formata (STL, OBJ, 3MF vs.) dönüştürülmesi gerekmektedir. Dilimle programı içerisinde katman yüksekliği, yazdırma sıcaklığı, yazdırma hızı, iç dolgu geometrisi, duvar kalınlığı gibi çeşitli parametreler belirlendikten sonra G-koduna dönüştürülür.



Şekil 2.16. Ultimaker cura kullanıcı ara yüzü

Farklı çeşitlerde dilimle programlar bulunmaktadır. Bunlardan en bilinenleri Cura, Repetier ve slic3r'dır. Bu tez çalışması kapsamında kullanılan Cura dilimle programının kullanıcı ara yüzü şekil 2.16'da görülmektedir. Slic3r dilimle programına ait kullanıcı ara yüzü şekil 2.17'de gösterilmiştir.



Şekil 2.17. Slic3r kullanıcı arayüzü (<https://slic3r.org/about/>)

2.8. Kaynak Araştırması

Fernandez-Vicente ve ark. (2016) yapmış oldukları çalışmada 3 farklı iç dolgu ve iç dolgu yüzdesi için çekme testlerini 2 mm/dk hızla ISO527 standardına göre gerçekleştirmiş ve çekme gerilmelerini karşılaştırmıştır. İç dolgu yoğunluğunda yapılan değişikliğin mukavemet üzerinde %20 ile % 50 arasında değişikliğe neden olduğunu bildirmişlerdir.

Chacón ve ark. (2017) yaptıkları çalışmada PLA malzeme için parçaların üretim sırasında yazdırma alanındaki konumlarına, yazdırma hızına ve katman kalınlığının mekanik özelliklere etkisini çekme ve 3 nokta eğilme testleri ile incelemiştir. Testleri 2mm/dk hız ile gerçekleştirerek sonuçları tartışmışlardır. Katman kalınlığı azaldıkça parçalarda daha yüksek çekme gerilmesine fakat daha düşük eğilme gerilmesine ulaştıklarını bildirmişlerdir. Aynı zamanda yazdırma hızının artırılmasının çekme ve eğilme gerilmelerinde düşüşe neden olduğu sonucuna ulaşmışlardır.

Rajpurohit ve Dave (2019) yaptıkları çalışma kapsamında farklı katman yükseklikleri ve iç dolgu geometrisi açıları için çekme mukavemetini incelemiştir. ASTM D638 standardına göre PLA malzeme kullanılarak üretilen çekme testi numunesine 5mm/dk

hızla test uygulamışlardır. İç dolgu geometrisi açısını liflerin çekme kuvvetine paralel olacak şekilde değiştirilmesi sonucunda en yüksek çekme gerilmesine ulaşıldığını ancak bu durumda liflerde oluşan süreksizliğin parçayı daha kırılğan yaptığı sonucuna ulaşmışlardır.

Durgun ve Ertan (2014) yaptıkları çalışmada çekme ve 3 nokta eğilme test numunelerini yazdırma alanında farklı açılarda konumlandırarak. Üretim sırasında parçanın yazdırma alanında bulunduğu konumun mekanik özelliklere ve yüzey pürüzlülüğüne etkisini incelemişlerdir. Yatak yönde üretilen yapılan numunenin optimum üretim süresi ve maliyeti ile optimum mekanik özellikler sergilediğini ayrıca dikey olarak yazdırılan numunelerde katmanlar arası oluşan bağın daha zayıf olduğu sonucuna ulaşmışlardır.

Jaya Christiyana ve ark. (2018) katman yüksekliği, yazdırma hızı ve parçanın yazdırma alanında bulunduğu konumun mekanik özelliklere etkisini 3 nokta eğilme testi ile incelemişlerdir. Testleri 12mm/dk hız ile oda sıcaklığında gerçekleştirmişlerdir. 0,2 mm katman kalınlığında yapılan yazdırma işleminin en yüksek eğilme mukavemetini gösterdiğini gözlemlemişlerdir. 0,2 mm'den daha yüksek katman kalınlıklarında bu değere ulaşamamışlardır. Bu nedenle katman sayısının fazlalığını ve katmanlar arası yüksek bağlanma olduğu sonucuna ulaşmışlardır.

Camirero ve ark. (2018) Markforged MarkTwo 3 boyutlu yazıcı ile cam, kevlar ve karbon elyaf destekli malzeme ile farklı yazdırma alanı yerleşimlerinin ve kompozit yapıların darbe dayanımlarını ASTM D6110 standardına göre incelemişlerdir. Takviye edilmemiş numunelerde katman kalınlığı arttıkça darbe dayanımının arttığı ve daha sünek bir kırılma sergilediği sonucuna varmışlardır. Ayrıca, kompozit malzeme türünün ve kalınlığının darbe dayanımı üzerinde öneme sahip olduğunu; Cam elyaf katkılı kompozitlerin en iyi darbe dayanımını gösterdiğini, karbon elyaf katkılı kompozitlerin daha kırılğan olduğu sonucuna ulaşmışlardır.

Sezer ve ark. (2019) karbon fiber ve ABS malzeme kullanarak elde ettikleri kompozit malzeme ile ASTM 412 A standardına göre çekme testi numunelerini 2 farklı yazdırma açısı ile üretmişlerdir. Çekme testlerini 2 mm/dk hızla gerçekleştirmişlerdir. Yazdırma işlemi sırasında yazdırma kafası sıcaklığının parçanın mekanik özellikleri üzerinde etkili

olduđunu düşük sıcaklıklarda desenler arasında daha zayıf bađlar oluřurken yuėsek sıcaklıklarda bađların daha gizenekli hale geldiđini belirtmiřlerdir.

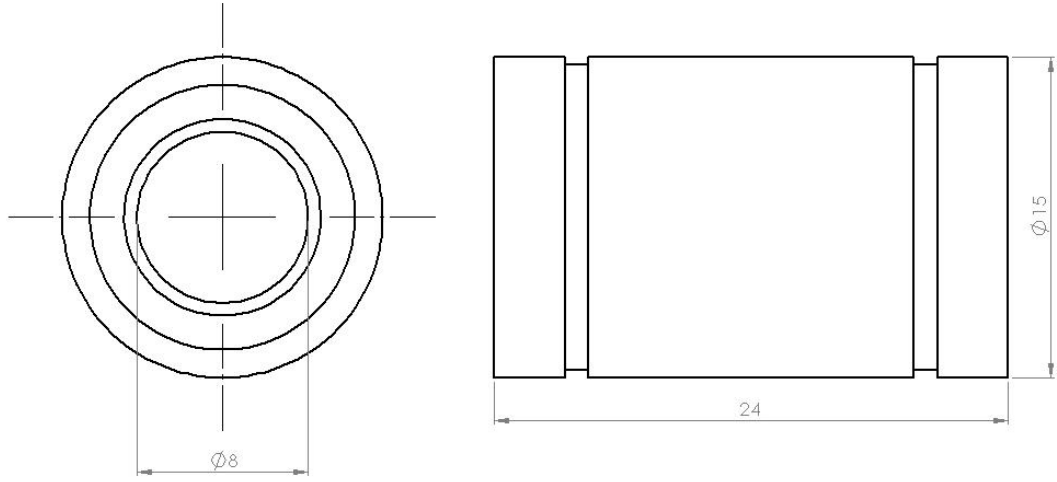
Stoklasek ve ark. (2018) yazdırma alanı üzerinde farklı ađılarda yazdırılan parçanın 3 nokta eđme ve darbe testleri ile mekanik ozelliklerini incelemiřlerdir. Darbe testleri sonucunda düşük katman yuėsekliđinde üretim yapmanın darbe dayanımına olumlu etkisi olduđunu gözlemlemiřlerdir.

Vidakis ve ark. (2019) ABS malzemeden üretilmiř olan numuneler üzerinde ASTM D790'a 3 nokta eđme ve ASTM D610'a darbe testleri gerçekteřirmiřtir. Darbe testlerinde çentikli ve çentiksiz 2 farklı numune kullanmıřlardır.

Rajpurohit ve Dave (2018) yaptıkları çalıřma kapsamında farklı katman yuėseklikleri ve iç dolgu geometrisi ađıları için eđilme mukavemetini incelemiřlerdir. ASTM D790 standardına göre üretilen numunelere 3 nokta eđme testini 1,36 mm/dk hızla uygulamıřlardır. Eđilme gerilmesinin katman kalınlıđı ile ters orantılı olduđunu ađıklamıřlardır. En yuėsek eđilme gerilmesine 0,1 mm katman kalınlıđında ulařmıřlardır. Düşük katman kalınlıklarında yazdırma iřlemini gerçekteřirmek için ekstrüzyon basıncının yuėsek olması gerektiđini ve bunun sonucu olarak katmanların daha iyi birleřerek eđilme gerilmesini arttırdıđı sonucuna ulařmıřlardır.

3. MATERYAL VE YÖNTEM

Bu çalışmanın bütün aşamalarında tasarım programı olarak 'SolidWorks 2018' ve dilimleme programı olarak 'Ultimaker Cura' kullanılmıştır. Tasarımı ve imalatı yapılan 3 boyutlu yazıcının plastik parçaları PLA kullanılarak 'Tronxy P802E' 3 boyutlu yazıcısında üretilmiştir. Tasarlanan yazıcının yazdırma boyutları 200x200x210 mm'dir. Yazıcıda yazdırma kafası X ve Z eksenlerinde, yazdırma alanı Y ekseninde hareket etmektedir. X ve Y eksenleri hareketleri için 1'er adet NEMA 17 step motor, Z eksen hareketi için 2 adet NEMA 17 step motor, ekstruder için 1 adet NEMA 17 step motor kullanıştır. Kullanılan step motorların adım açıları 1,8°'dir. Yazıcıda eksen hareketlerinde Ø8 mm mil üzerinde hareket edebilen lineer rulman olarak LM8UU kullanılmıştır. Kullanılan LM8UU ölçüleri Şekil 3.1'de gösterilmiştir. Z eksen hareketinde bir tam turda eksenin 8 mm hareket etmesini sağlayan trapez vidalı mil kullanılmıştır.



Şekil 3.1. LM8UU ölçüleri

Bütün step motorlar A4988 step motor sürücüsü (Şekil3.4.) ile kontrol edilmekte ve kontrol kartı olarak Arduino mega 2560 (Şekil3.3.) ve Ramps 1.4 (Şekil3.2.) kombinasyonu kullanılmıştır. Yazıcıda 12 volt 360 watt'lık bir güç kaynağı kullanılmıştır. Yazdırma kafası maksimum 300°C ve yazdırma alanı maksimum 150°C sıcaklığa ulaşmaktadır. Olası tehlikeleri önlemek için kullanılan yazılım ile yazdırma

kafası 285°C ve yazdırma alanı 110°C sıcaklığın üzerine çıkamayacak şekilde ayarlanmıştır.

3.1. Ramps 1.4

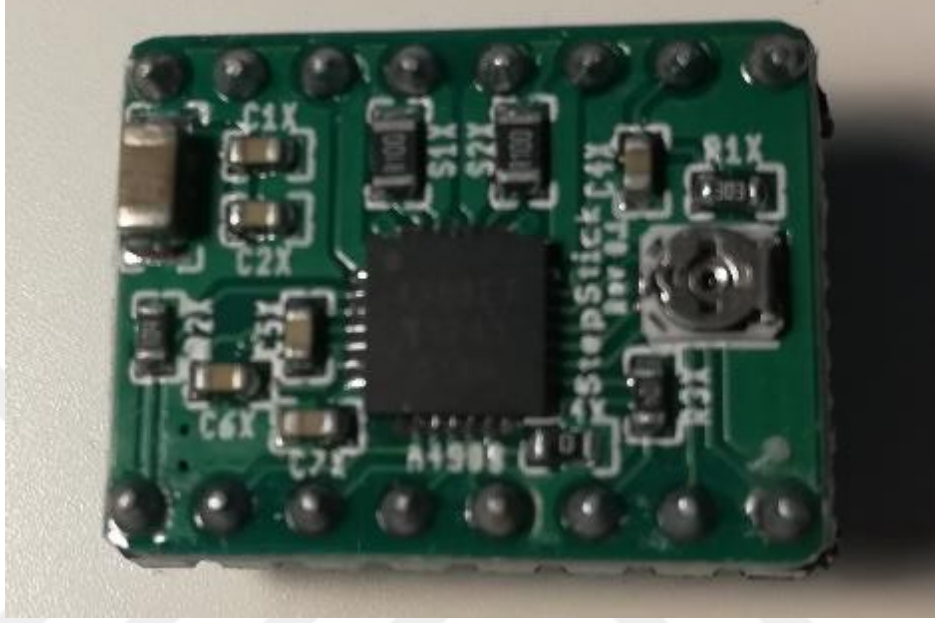
Ramps 1.4 elektronik kontrol kartı, üzerinde bulunan soketler sayesinde step motor sürücüleri, step motorlar, limit switchler, ekran, sensörler gibi 3 boyutlu yazıcıda kullanılan elektronik parçaların bağlantılarını yapmamıza olanak vermektedir. Şekil 3.3.'te gösterilmiştir. Arka yüzeyinde bulunan erkek pinler sayesinde arduino meganın dişi pinlerine takılarak arduinoya yüklenen programdan ilgili elektronik parçalara veri akışı sağlamaktadır. Üzerinde 5 amper ve 11 amper olarak iki adet güç girişi bulunmaktadır. Step motor sürücülerinin takıldığı bölgede bulunan 3 çift erkek pin belirli bir kombinasyonda devre tamamlayıcı parçalar ile kapatılarak step motorların mikro adımları değiştirilebilir. A4988 step motor sürücüsü için mikro adım kombinasyonları çizelge 3.1.'de verilmiştir. Şekil 3.2.'de ramps 1.4 kontrol kartı gösterilmiştir.

Çizelge 3.1. A4988 step motor sürücüsü mikro adım kombinasyonları

A4988	MS1	MS2	MS3
TEK ADIM	0	0	0
1/2 ADIM	1	0	0
1/4 ADIM	0	1	0
1/8 ADIM	1	1	0
1/16 ADIM	1	1	1

3.3. A4988 Step Motor Sürücü

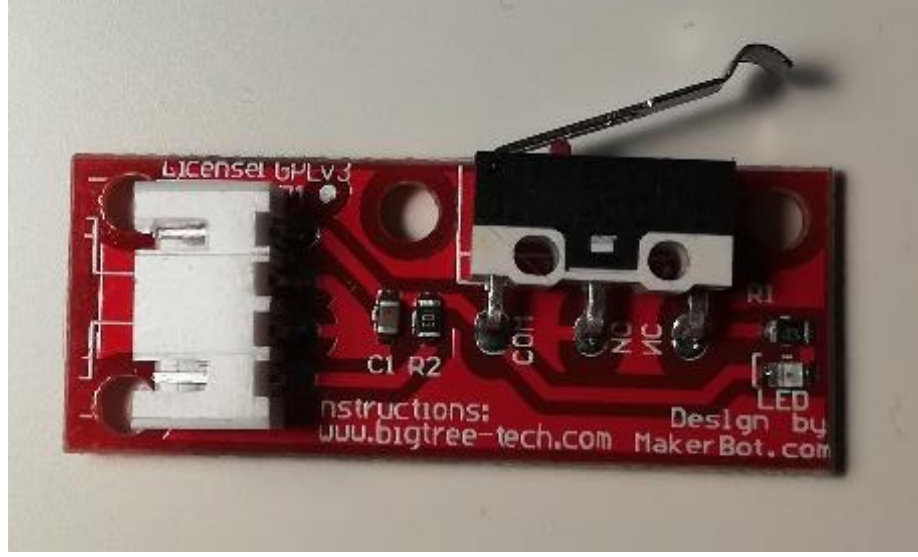
Üç boyutlu yazıcıda step motorların istenilen miktarda hareket etmesi bu sürücü kartları ile sağlanmaktadır. A4988 step motor sürücü kartı ile 8 ile 35 volt arasında çalışan step motorları kontrol etmek mümkündür.



Şekil 3.4. A4988 step motor sürücü

3.4. Sınır Anahtarları

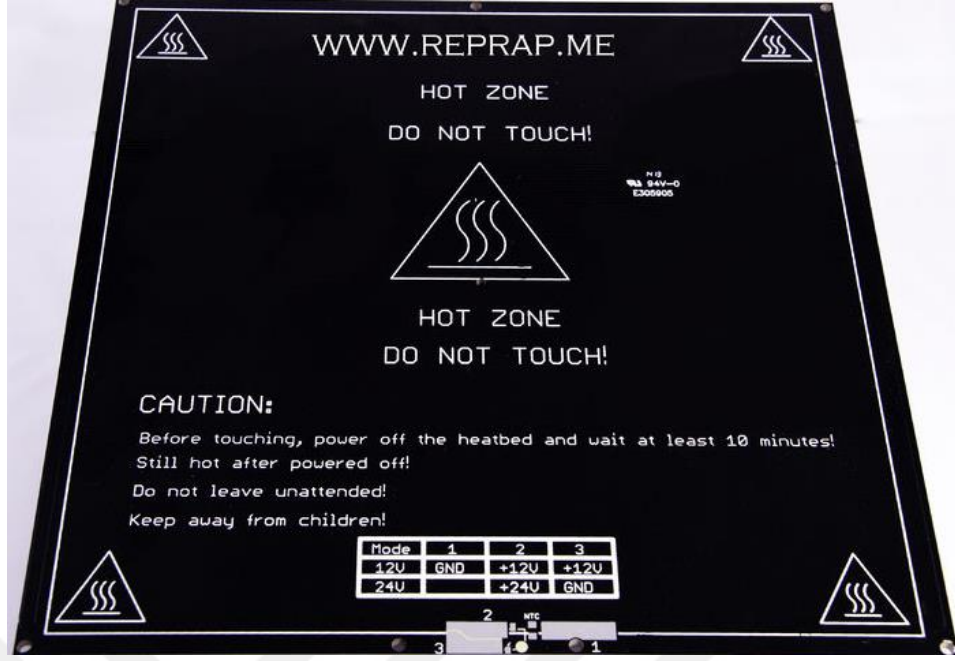
Bu fiziksel anahtarlarda 5V üzerinde anahtara basıldığında devre tamamlanır ve yazılımda devre tamamlandığında hangi işlemin yapılması belirtildiyse o gerçekleşir. Üç boyutlu yazıcılarda eksenlerin başlangıç noktalarını belirlemek amacıyla kullanılır. Mekanik sınır anahtarları optik olanlarına göre daha ucuz fakat daha az hassastırlar. Zamanla butona basılmasını sağlayan metal plakada oluşan deformasyon nedeni ile başlangıç noktasının yeri değişebilir. Şekil 3.5.'te sınır anahtarı gösterilmiştir.



Şekil 3.5. Limit switch (sınır anahtarı)

3.5. Isıtıcı Tabla

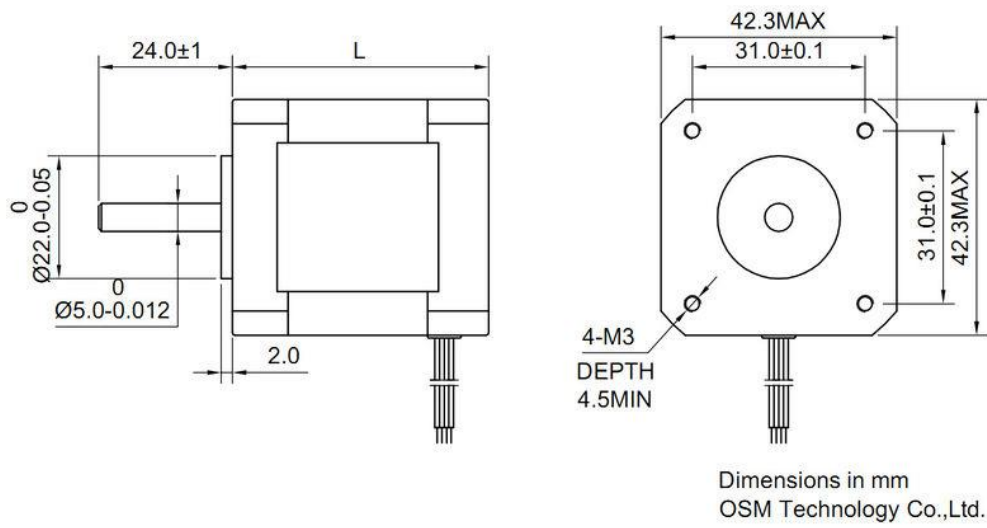
Bazı filament türlerinde soğumayla birlikte plastik malzeme de çekme meydana gelmektedir. Yazdırma işlemi sırasında daha önce yazdırılmış olan ilk katmanlarda gerçekleşen soğuma nedeni ile parça üzerinde deformasyonlar oluşacaktır. Bu durumu engellemek için yazdırma alanının ısıtılması ya da ortam sıcaklığının belirli bir değerde tutulması gerekmektedir. Üç boyutlu yazıcı da kullanılan ısıtıcı tabla şekil 3.6.'da gösterilmiştir. Bu ısıtıcı tabla hem 12 V ile hem de 24 V ile çalışabilmektedir. 200mm x 200mm kullanılabilir yazdırma alanına sahiptir ve 150°C sıcaklığa ulaşabilmektedir.



Şekil 3.6. Isıtıcı tabla (https://reprap.org/wiki/PCB_Heatbed)

3.6. NEMA 17 Step Motor

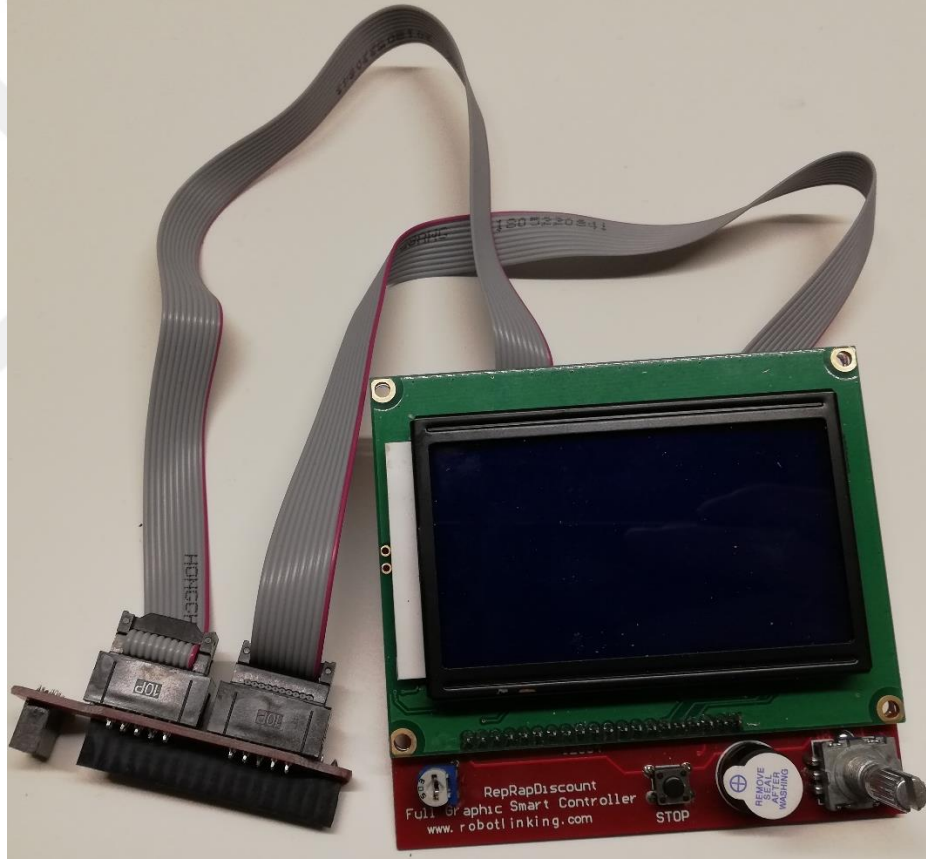
Nema 17 step motorlar 12 V ile çalışmaktadır. Akım değerinin uygunsuz olması nedeni ile aşırı ısınma gösterirler. Bir tam turu 400 ya da 200 adımda dönebilen bu step motorlar uygun güç değerleri ile kullanıldıkları zaman uzun ömürlü parçalardır. Genellikle Şekil 3.7.'de gösterilen "L" boyunun artması ile step motorun tork değeri artmaktadır.



Şekil 3.7. Nema 17 step motor ölçüleri (https://reprap.org/wiki/NEMA_17_Stepper_motor)

3.7. LCD Ekran

Akıllı LCD olarak da adlandırılan bu ekran ramps 1.4 üzerine dönüştürücü adaptörü ile takılmaktadır. Bu ekranı kullanabilmek için arduino mega 2560 kontrol kartına yüklenen yazılımda uygun değişikliklerin yapılması gerekmektedir. Ekran üzerinde bulunan ve sonsuz dönebilen potansiyometre ile menüler arasında seçim yapılabilmektedir. Yapıl işlemlerin onaylanması durumunda sesli uyarı yapabilmektedir. Üzerinde bulunan SD kart okuyucu sayesinde 3 boyutlu yazıcının bilgisayara bağlanmasına gerek kalmadan yazdırma işleminin gerçekleştirilmesine olanak sağlamaktadır. Şekil 3.8’de akıllı LCD ve bağlantı adaptörü gösterilmektedir.



Şekil 3.8. Akıllı LCD ve bağlantı adaptörü

3.8. Termosensörler

Yazdırma kafasında bulunan ısıtıcı bloğun içine ısıtıcı tablanın ortasına yerleştirilen termosensörler ile anlık olarak ısı değeri kontrol edilebilmektedir. Bu termosensörler ile

ısıtıcı tabla ve yazdırma kafası istenilen sıcaklıklara ulaştığında yazılım sayesinde kullanılan yazılım sayesinde kontrol kartı üzerinden ısıtıcılara giden güç kesilerek yazıcının sabit sıcaklıkta çalışması sağlanmaktadır. Şekil 3.9’da 100K NTC termosensör gösterilmektedir.

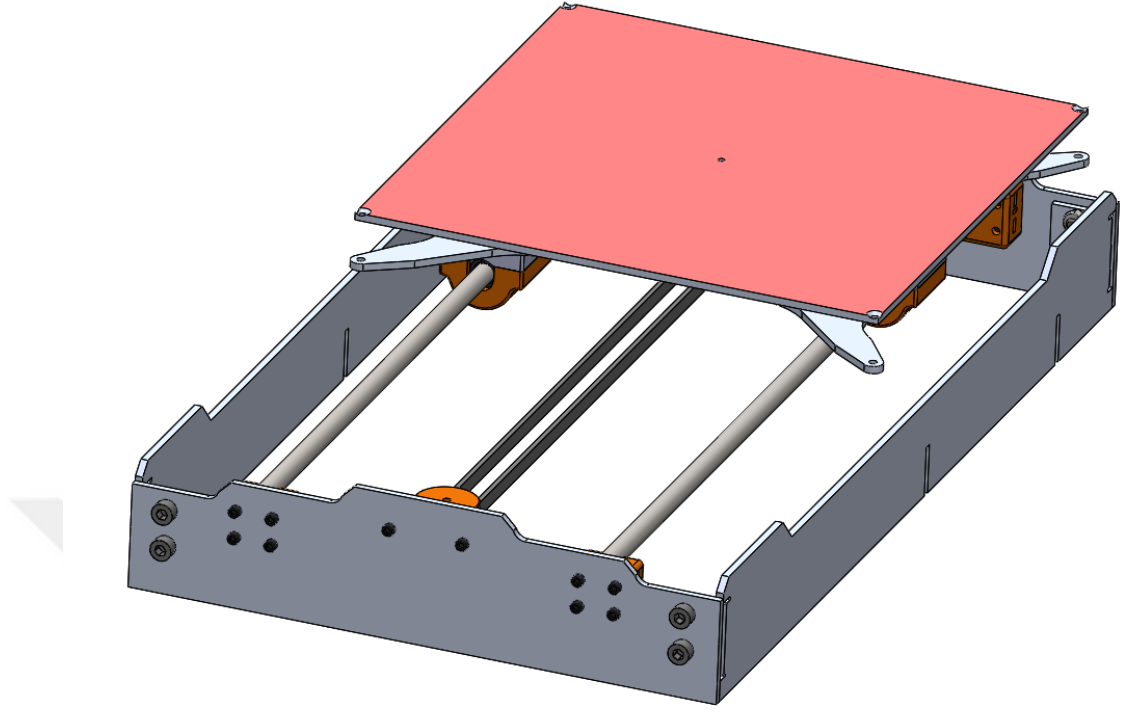


Şekil 3.9 100K NTC termosensör

3.9. Üç Boyutlu Yazıcı Tasarımı ve İmalatı

3.9.1. Y ekseni tasarımı

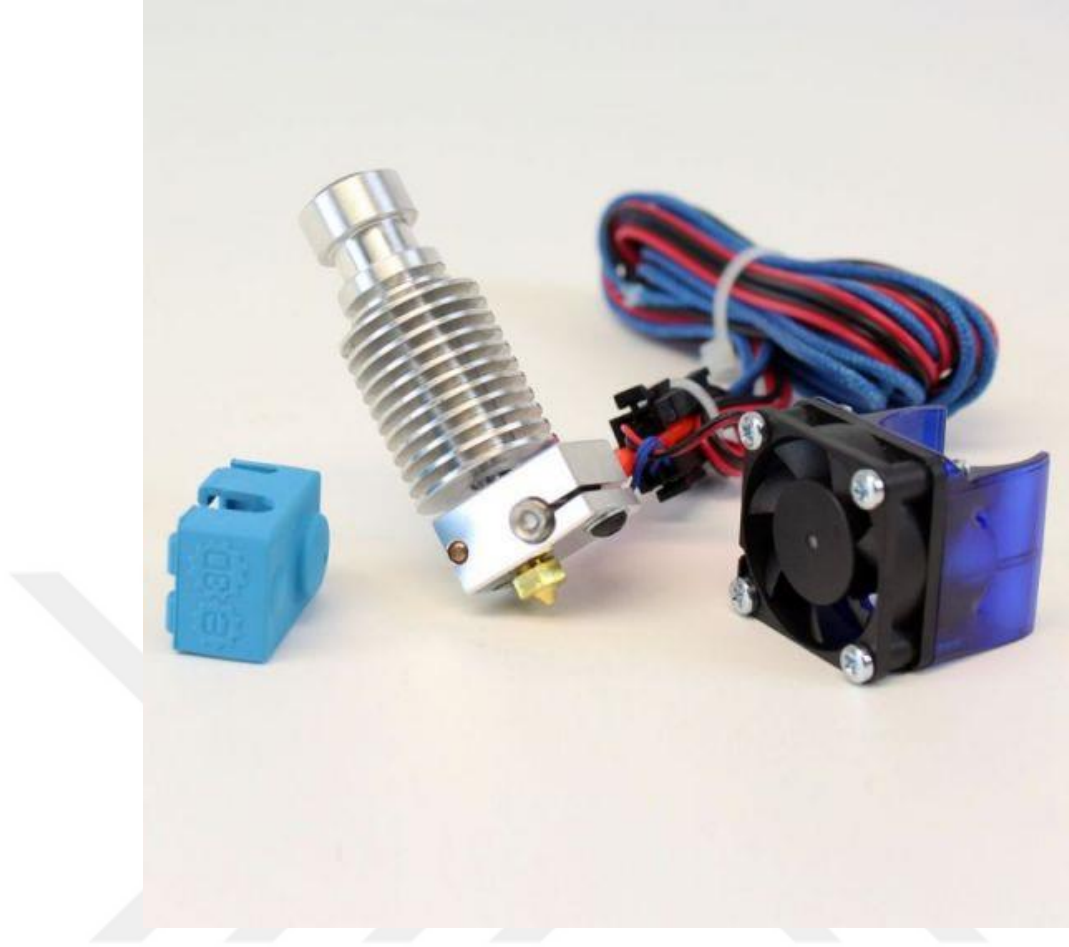
Y ekseninde hareket iletiminde kayış, kasnak ve lineer rulmanlar kullanılmıştır. Kullanılan GT2 kayışın adımı 2 mm ve genişliği 5mm’dir. Yazdırma alanını Ø8 mm miller üzerinde hareket eden 3 adet LM8UU taşımaktadır. Y ekseninde gövde malzemesi olarak 3 mm alüminyum sac kullanılmıştır. Y ekseni 0 noktasını belirlemek için şekil 3.4.’te gösterilen limit switch’ten 1 adet kullanılmıştır. Şekil 3.10.’da 3 boyutlu yazıcı Y ekseninin 3d modeli gösterilmiştir.



Şekil 3.10. Y eksenli 3d modeli

3.9.2. X-Z eksenli tasarımı

X-Z ekseninde gövde malzemesi olarak 3 mm alüminyum sac kullanılmıştır. X ekseninde hareket iletimi Y ekseninde kullanılan kayışlar, kasnaklar ve lineer rulmanlar ile sağlanmıştır. Z ekseninde hareket iletimi için trapez vidalı mil ve lineer rulmanlar kullanılmıştır. Bütün eksenlerde LM8UU tipi lineer rulman kullanılmıştır. Kullanılan TR8x8 trapez vidalı mil $\varnothing 8$ mm çapında olup adımı 8 mm'dir. X eksenli 0 noktasını belirlemek için Y ekseninde kullanılmış olan limit switch'ten 1 adet kullanılmıştır. Şekil 3.8.'de 3 boyutlu yazıcı X-Z ekseninin 3d modeli gösterilmiştir.



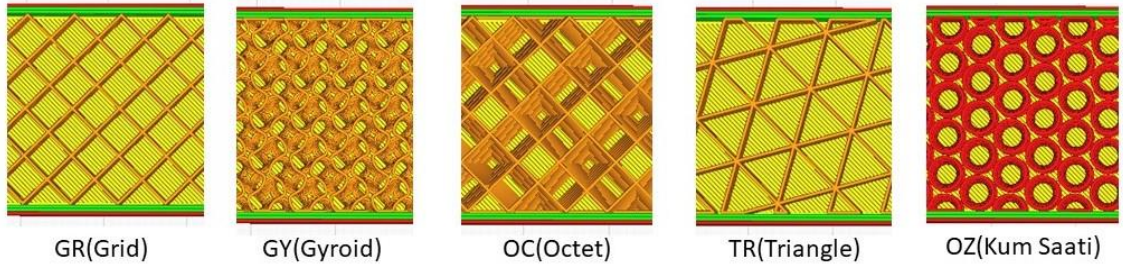
Şekil 3.12. E3D-V6 yazdırma kafası kiti

3.9.4. Yazılım

Yazıcıda açık kaynak kodlu Marlin 1.1.9 yazılımını kullanılmıştır. Yazıcı tasarımına uygun olarak yapılması gereken ayarlar yazılım üzerinden yapılıp, Arduino Mega 2560 kontrol kartına yüklenmiştir.

3.10. Mekanik Özellikler

Bu çalışmada numuneler 5 farklı iç dolgu geometrisi kullanılarak üretilmiştir. Şekil 3.13.'de çalışmada kullanılan tüm iç dolgu geometrisi gösterilmiştir. Çizelge 3.2.'de numunelerin yazdırma parametreleri belirtilmiştir. Kullanılan bütün numuneler aynı parametreler ve yazdırma alanında aynı konumda olacak şekilde teker teker üretilmiştir. Bütün numunelerin kalınlığı 4 mm'dir.



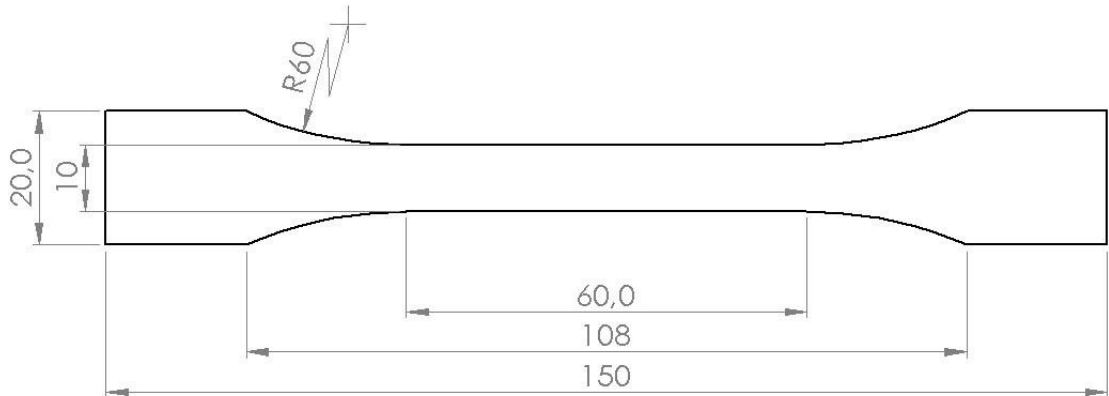
Şekil 3.13. Çalışmada kullanılan tüm iç dolgu geometrileri

Çizelge 3.2. Yazdırma parametreleri

İç dolgu oranı	20%
Katman yüksekliği	0,2 mm
Duvar kalınlığı	1,2 mm
Alt ve üst yüzey kalınlığı	0,6 mm
Yazdırma hızı	50 mm/s
İlk katman yazdırma sıcaklığı	200 °C
Yazdırma alanı sıcaklığı	40 °C

3.10.1. Çekme testi

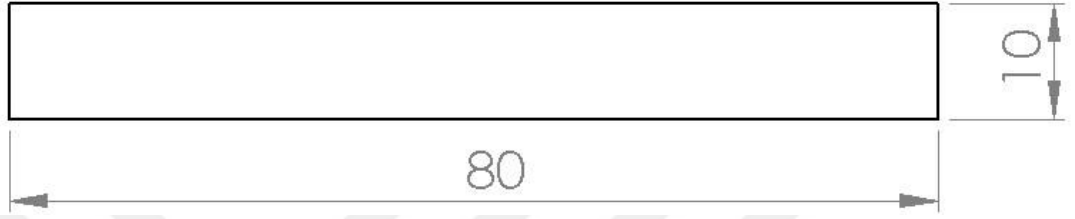
Bu çalışmada kullanılan çekme testi numuneleri ISO 527-2 tip 1B'ye göre hazırlanmıştır. Şekil 3.14.'de kullanılan numune ölçüleri gösterilmektedir. Test 5 mm/dk hızla Shimadzu AG-X plus test cihazında gerçekleştirilmiştir.



Şekil 3.14. Çekme test numunesi ölçüleri

3.10.2. Darbe testi

Çalışma kapsamında kullanılan darbe testi numune ölçüleri Şekil 3.15.'de gösterilmiştir (Stoklasek ve ark. 2018). Testler litaretürde Vidakis ve ark. (2019) tarafından yapılmış olan çalışmadan yola çıkılarak çentikli ve çentiksiz olmak üzere 2 farklı şekilde gerçekleştirilmiştir.



Şekil 3.15. Darbe test numunesi ölçüleri



Şekil 3.16. Çekme testi cihazı ve çekme numunesi

3.10.3. Üç nokta eğilme testi

Bu çalışmada kullanılan 3 nokta eğilme testi numuneleri ASTM D790'a göre hazırlanmıştır. Şekil 3.12.'de kullanılan numune ölçüleri gösterilmektedir. Test 2 mm/dk hızla Shimadzu AG-X test cihazında gerçekleştirilmiştir. Şekil 3.17'de üç nokta eğilme testi şematik gösterimi gösterilmiştir.

Üç nokta eğilme testi için şekil değiştirme denklem 3.1 ile ifade edilebilir.

$$\varepsilon = \frac{6Dd}{L^2} \quad (3.1)$$

ε = Kiriş yüzeyindeki şekil değiştirme (mm/mm)

D = Kirişin sehimi (mm)

d = Kiriş kesitinin yüksekliği (mm)

L = Destekler arası mesafe (mm)

Üç nokta eğilme testinde maksimum eğilme gerilmesi denklem 3.2 ile ifade edilmektedir.

$$\sigma = \frac{3PL}{2bd^2} \quad (3.2)$$

σ = Orta noktada kiriş yüzeyindeki gerilme (N/mm²)

P = Kuvvet (N)

L = Destekler arası mesafe (mm)

b = Kiriş genişliği (mm)

d = Kiriş kesitinin yüksekliği (mm)

Üç nokta eğilme testi için elastisite modülü denklem 3.3 ile ifade edilebilir.

$$E_{eğ} = \frac{L^3m}{4bd^3} \quad (3.3)$$

$E_{eğ}$ = Eğilme elastisite modülü (N/mm^2)

L = Destekler arası mesafe (mm)

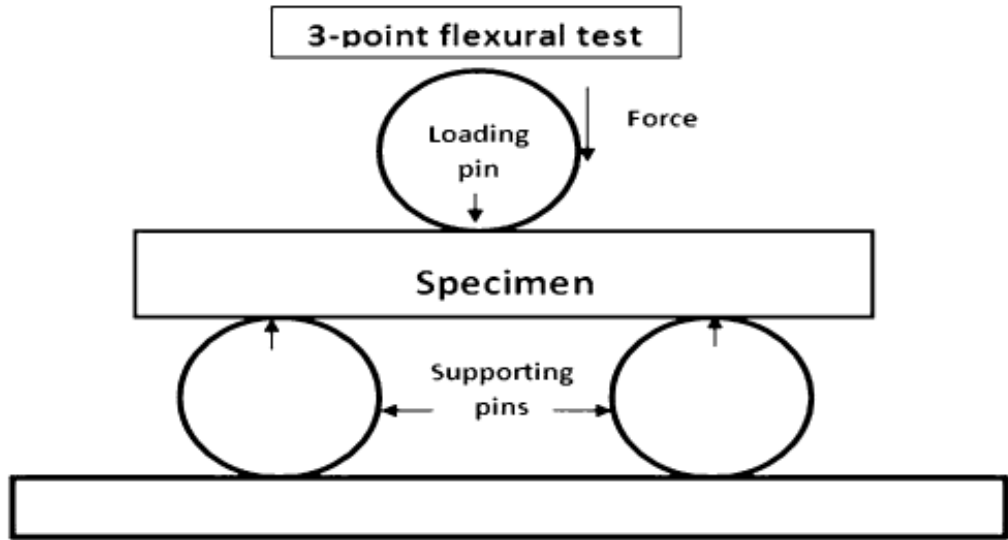
b = Kiriş genişliği (mm)

d = Kiriş kesitinin yüksekliği (mm)

m = yük sehimi eğrisinde başlangıçtaki düzgün doğrudan itibaren eğriye çizilen teğetin eğimi (N/mm^2)



Şekil 3.17. Üç nokta eğilme test numunesi ölçüleri

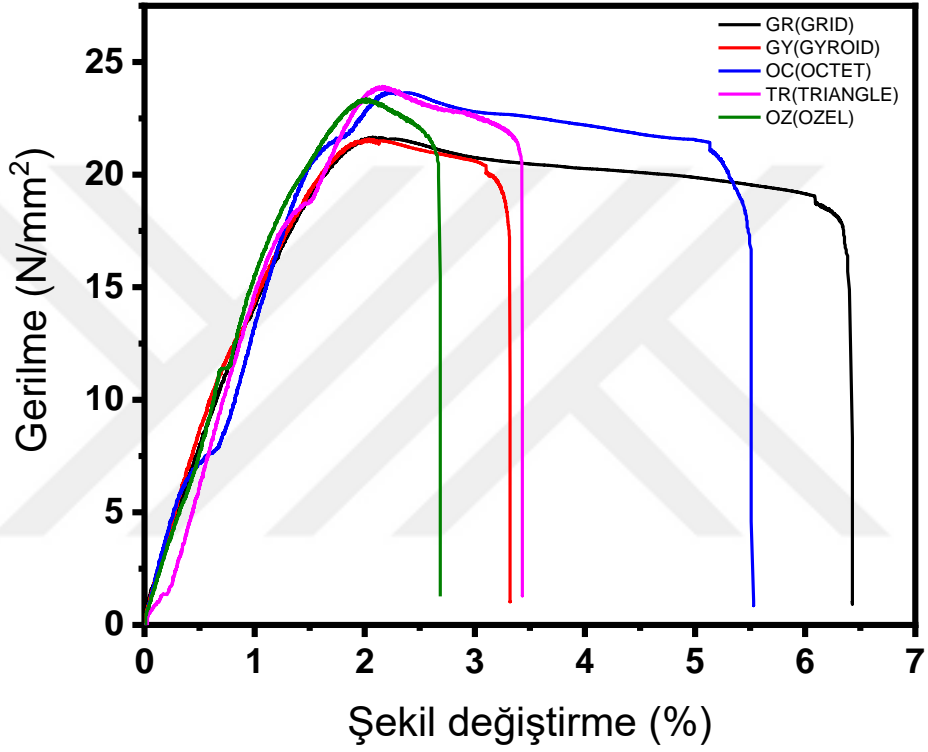


Şekil 3.18. Üç nokta eğilme testi şematik gösterimi

4. BULGULAR

4.1. Çekme Testi Sonuçları

Bu çalışmada gerçekleştirilen numunelere ait çekme testlerinin σ - ϵ grafikleri Şekil 4.1’de verilmiştir. Çekme testi sonuçları değerlendirildiğinde dolgu geometrisinin mukavemet üzerinde önemli bir etkisi olduğu sonucuna varılmıştır.

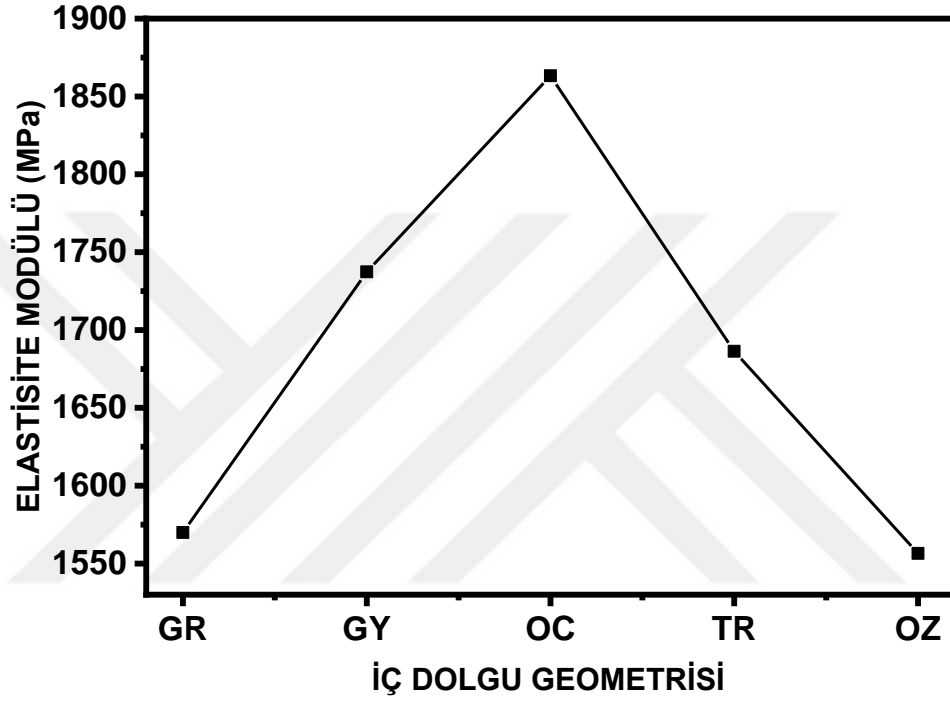


Şekil 4.1. Çekme testi ortalama gerilme – şekil değiştirme grafiği

Çizelge 4.1. Maksimum çekme gerilmeleri ortalama değerleri

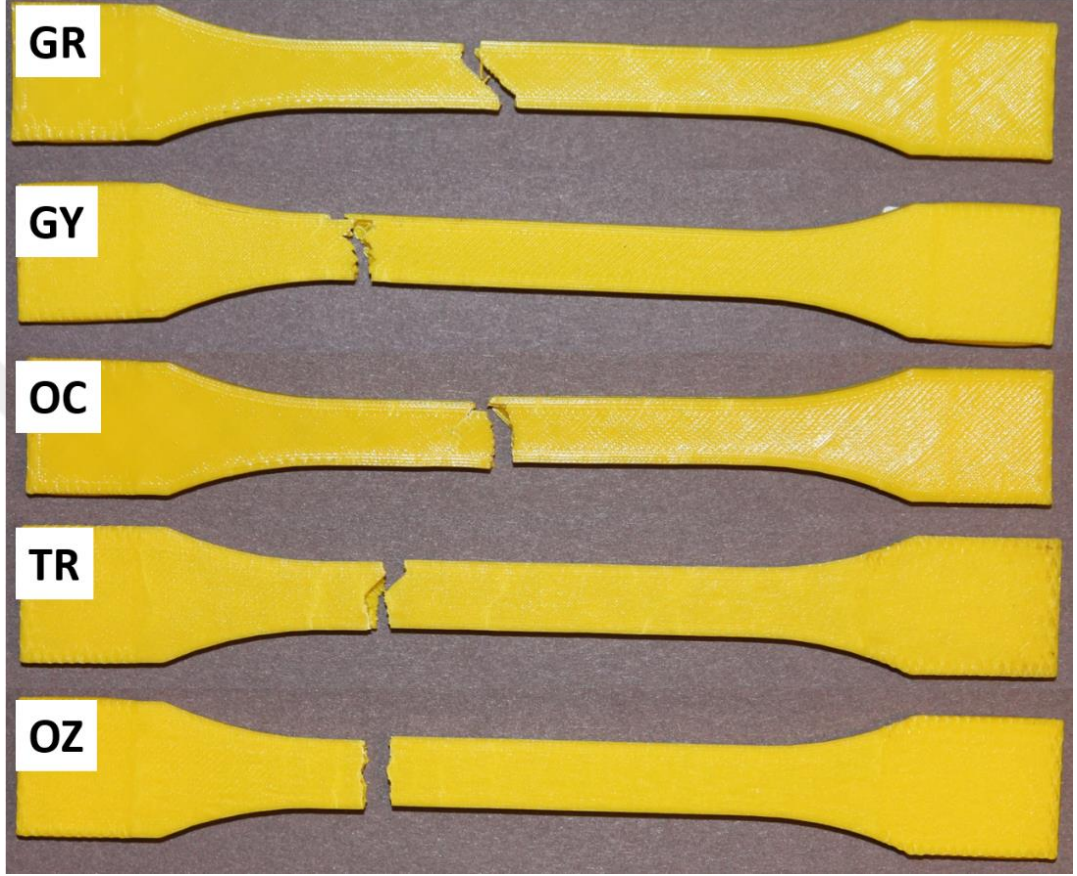
Kesit Şekli	$\sigma_{\text{çekme}}$ (MPa)
GR (grid)	21,8
GY (gyroid)	20,5
OC (octet)	23,4
TR (triangle)	23,6
OZ (özel)	23,3

Buna göre maksimum çekme gerilmesi değeri ve elastisite modülü değeri sırasıyla 23,64 MPa (triangle) ve 1863,23 MPa (octet) ile elde edilmiştir. Minimum çekme gerilmesi değeri ve elastisite modülü değeri ise sırasıyla 20,52 MPa (gyroid) ve 1556,57 MPa (özel) ile elde edilmiştir. Maksimum çekme gerilmeleri Çizelge 4.1’de ve elastisite modülleri Şekil 4.2’de verilmiştir.



Şekil 4.2. Çekme testi ortalama elastisite modülleri grafiği

Deneylere ait kırılan numuneler Şekil 4.3'te görülmektedir.



Şekil 4.3. Çekme testi sonucu kırılan numuneler

4.2. Darbe Testi Sonuçları

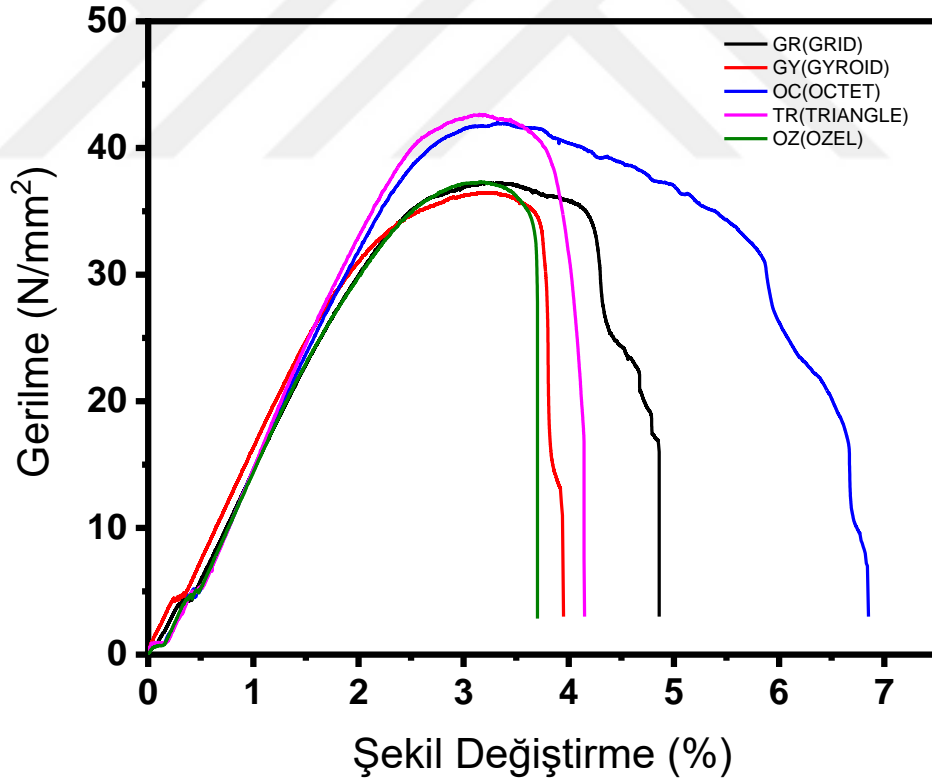
Darbe testleri öncelikle Stoklasek ve ark. (2018) yapmış oldukları çalışma esas alınarak çentikli olarak test edilmiştir. Ancak; çıkan sonuçlarda problem oluştuğu için; deneyler Vidakis ve ark. (2019) tarafından yapılan çalışma esas alınarak tekrarlanmıştır. Buna göre kırılma enerjilerinde kesit şeklinin önemli bir etkisi olduğu sonucuna ulaşılammıştır. Tüm geometriler literatüre göre karşılaştırıldığında çok düşük kalmıştır. Ortalama kırılma enerjileri Çizelge 4.2.'de gösterilmiştir.

Çizelge 4.2. Kırılma enerjileri ortalama değerleri

Kesit Şekil	Kırılma Enerjisi (j)
GR(grid)	0,35
GY(gyroid)	0,39
OC(octet)	0,37
TR(triangle)	0,35
OZ(özel)	0,47

4.3. Üç Nokta Eğilme Testi Sonuçları

Bu çalışmada gerçekleştirilen numunelere ait çekme testlerinin σ - ε grafikleri Şekil 4.4’de verilmiştir. Üç nokta eğilme testi sonuçları değerlendirildiğinde dolgu geometrisinin mukavemet üzerinde önemli bir etkisi olduğu sonucuna varılmıştır.

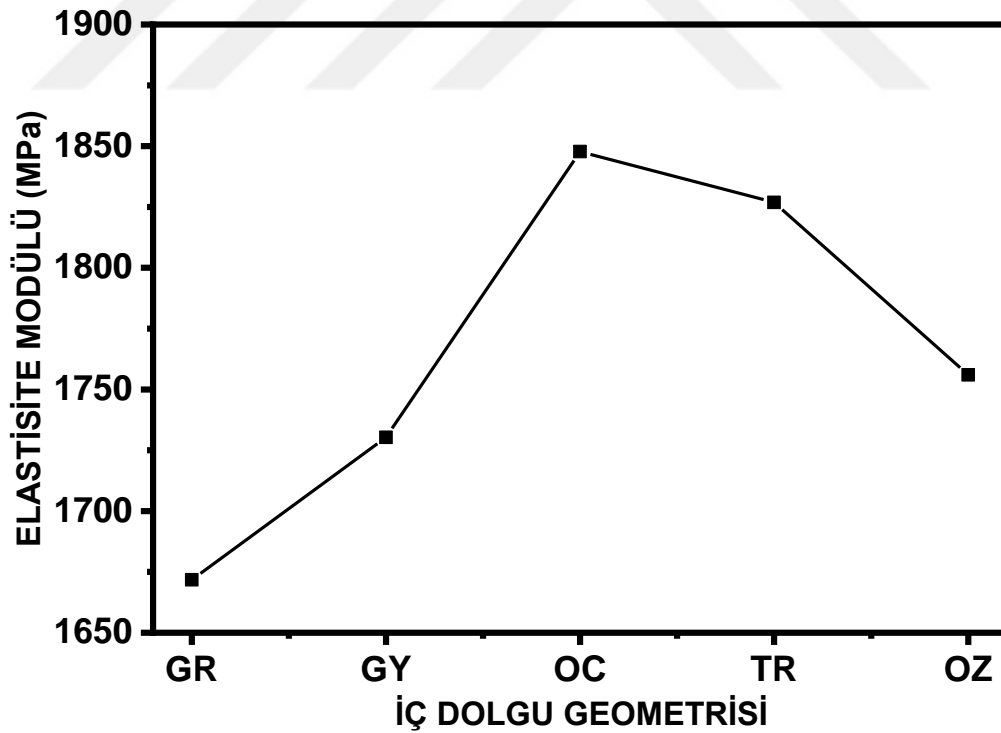


Şekil 4.4. Üç nokta eğilme testi ortalama gerilme-şekil değişirme grafiği

Çizelge 4.3. Maksimum eğilme gerilmeleri ortalama değerleri

Kesit Şekli	$\sigma_{\text{eğilme}}$ (MPa)
GR (grid)	37,3
GY(gyroid)	37,6
OC(octet)	41,1
TR(triangle)	42,4
OZ(özel)	38,9

Buna göre maksimum eğilme gerilmesi değeri ve elastisite modülü değeri sırasıyla 42,4 MPa (triangle) ve 1847,8 MPa (octet) ile elde edilmiştir. Minimum çekme gerilmesi değeri ve elastisite modülü değeri ise sırasıyla 37,3 MPa (grid) ve 1671,8 MPa (grid) ile elde edilmiştir. Maksimum çekme gerilmeleri Çizelge 4.3’de ve elastisite modülleri Şekil 4.5’de verilmiştir.



Şekil 4.5. Üç nokta eğilme testi ortalama elastisite modülleri grafiği

5. TARTIŞMA VE SONUÇ

Bu çalışmada, 3 boyutlu yazıcıda üretilen farklı iç dolgu geometrilerindeki numunelerin mekanik özellikleri incelenmiştir. Bu amaçla farklı 5 çeşit geometri belirlenmiş ve bu numunelere çekme, 3 nokta eğilme ve darbe testleri uygulanmıştır.

Çekme testi sonuçları değerlendirildiğinde; maksimum çekme dayanımı değerine 23,64 MPa değeriyle “triangle” iç dolgu ile en düşük mukavemet değerine ise 20,52 MPa ile “gyroid” iç dolgu ile ulaşılmıştır. Bu iki sonuç değerlendirildiğinde; iç dolgu geometrisindeki farklılığın mukavemeti yaklaşık olarak %15,2 oranında arttırdığı sonucuna ulaşılmıştır.

Diğer taraftan çekme deneyleri için elastisite modülleri değerlendirildiğinde maksimum elastisite modülüne “octet” iç dolgu geometrisi için 1863,23 MPa değeri ile, minimum elastisite modülüne “özel” iç dolgu geometrisi için 1556,57 MPa değeri ile ulaşılmıştır. Bu iki sonuca göre, elastisite modülünde yaklaşık olarak %19,7 artışa ulaşılmıştır.

Üç nokta eğilme deneyi sonuçlarına göre ise, maksimum eğilme dayanımı değerine “triangle” iç dolgu için 42,4 MPa değeri ile minimum eğilme dayanımı değerine ise 37,3 MPa değeri ile “grid” iç dolgu geometrisi ile ulaşılmıştır. Dolgu geometrisinde böyle bir değişim yapıldığında, yaklaşık olarak %13,7’lik bir artış oluşmuştur.

Eğilme dayanımından elde edilen elastisite modülü değeri, çekme dayanımında olduğu gibi “octet” iç dolgu geometrisinde 1847,78 MPa olarak elde edilmiştir. Minimum elastisite değerine ise “grid” iç dolgu geometrisi ile 1671,85 MPa olarak elde edilmiştir. Gerçekleştirilen darbe deneyi sonuçları değerlendirildiğinde ise tüm numunelerin etkili bir kırılma enerjisi oluşturmadığı sonucuna varılmıştır.

Tüm sonuçlar genel olarak değerlendirildiğinde aynı iç dolgu geometrisi eğilmeye karşı daha mukavim sonuçlar vermiştir, çekme dayanımı daha düşük kalmıştır. Bu nedenle çalışmada kullanılan iç dolgu geometrilerinin eğilmeye maruz kalan seri üretimi yapılacak parçalarda kullanılması daha uygundur.

KAYNAKLAR

- Akkurt, A., 2018.** Metal İşleme Teknolojisi. <https://docplayer.biz.tr/51302823-Metal-isleme-teknolojisi-doc-dr-adnan-akkurt.html> (Erişim tarihi:01.01.2020)
- Anonim, 2013.** Haddeleme. <https://www.metalurjik.net/haddeleme-islemi> (Erişim tarihi: 02.01.2020)
- Anonim, 2016.** Üç Boyutlu Yazıcı Nedir?. <https://fibilo.com/uc-boyutlu-yazici-nedir/> (Erişim tarihi:20.12.2019)
- Anonim, 2016.** Üç Boyutlu Yazıcı Tipleri <http://hitit3d.blogspot.com/2016/12/uc-boyutlu-yazici-tipleri.html> (Erişim tarihi:20.12.2019)
- Anonim, 2017.** Filamentlerin Detaylı Karşılaştırılması. <https://www.artiboyut.com/index.php/tr/bilgi-bankasi/67-filamentlerin-detayli-karsilastirilmasi> (Erişim tarihi:29.12.2019)
- Anonim, 2017.** Axel's Diy Corexy 3d Printer <https://www.thingiverse.com/thing:2319087> (Erişim tarihi:20.12.2019)
- Anonim, 2018.** 3d Printer Skyone, Which Is Always Helpful <https://3dlaboratorio.es/eng/3d-printing-box.htm> (Erişim tarihi:25.12.2019)
- Anonim, 2019.** PCB Heatbed. https://reprap.org/wiki/PCB_Heatbed (Erişim tarihi:03.01.2020)
- Anonim, 2019.** NEMA 17 Stepper Motor. https://reprap.org/wiki/NEMA_17_Stepper_motor (Erişim tarihi:03.01.2020)
- Anonim, 2019** Tornalama İşlemi. <https://www.ytmtarim.com/tr/imalat-y%C3%B6ntemleri/tornalama-i%C5%9Flemi.html> (Erişim tarihi: 01.12.2019)
- Anonim, 2020** The Complete Engineering Guide 3D Printing. <https://www.3dhubs.com/guides/3d-printing/> (Erişim tarihi: 04.01.2020)
- Anonim 2019.** Üretimde Paradigma Değişikliği, Arttırımsal Üretim, Üç Boyutlu Yazıcılar, Ankara, : Türkiye Cumhuriyeti Cumhurbaşkanlığı Strateji ve Bütçe Başkanlığı.
- Caminero, M. A., Chacón, J. M., García-Moreno, I., Rodríguez, G. P. 2018.** Impact damage resistance of 3D printed continuous fibre reinforced thermoplastic composites using fused deposition modelling. *Composites Part B: Engineering*, 148(April):, 93–103. <https://doi.org/10.1016/j.compositesb.2018.04.054>
- Chacón, J. M., Caminero, M. A., García-Plaza, E., Núñez, P. J. 2017.** Additive manufacturing of PLA structures using fused deposition modelling: Effect of process parameters on mechanical properties and their optimal selection. *Materials and Design*, 124:, 143–157. <https://doi.org/10.1016/j.matdes.2017.03.065>
- Coward, C., 2019.** Paladin Is An All-Metal SLA 3d Printer You Can Actually Afford. <https://www.hackster.io/news/paladin-is-an-all-metal-sla-3d-printer-you-can-actually-afford-46b6d1d8b4de> (Erişim tarihi:28.12.2019)
- Durgun, I., Ertan, R. 2014.** Experimental investigation of FDM process for improvement of mechanical properties and production cost. *Rapid Prototyping Journal*, 20(3):, 228–235. <https://doi.org/10.1108/RPJ-10-2012-0091>
- Fernandez-Vicente, M., Calle, W., Ferrandiz, S., Conejero, A. 2016.** Effect of Infill Parameters on Tensile Mechanical Behavior in Desktop 3D Printing. *3D Printing and Additive Manufacturing*, 3(3):, 183–192. <https://doi.org/10.1089/3dp.2015.0036>
- Jackson, B., 2018.** First Look At Poland's Sondasys New SLS 3d Printer. <https://3dprintingindustry.com/news/first-look-polands-sondasys-new-sls-3d-printer-123522/> (Erişim tarihi: 10.12.2019)

- Jaya Christiyan, K. G., Chandrasekhar, U., Venkateswarlu, K. 2018.** Flexural Properties of PLA Components Under Various Test Condition Manufactured by 3D Printer. *Journal of The Institution of Engineers (India): Series C*, 99(3):, 363–367. <https://doi.org/10.1007/s40032-016-0344-8>
- Rajpurohit, S. R., Dave, H. K. 2018.** Flexural strength of fused filament fabricated (FFF) PLA parts on an open-source 3D printer. *Advances in Manufacturing*, 6(4):, 430–441. <https://doi.org/10.1007/s40436-018-0237-6>
- Rajpurohit, S. R., Dave, H. K. 2019.** Analysis of tensile strength of a fused filament fabricated PLA part using an open-source 3D printer. *The International Journal of Advanced Manufacturing Technology*, 101(5):, 1525–1536. <https://doi.org/10.1007/s00170-018-3047-x>
- Sezer, H. K., Eren, O., Börklü, H. R., Özdemir, V. 2019.** Additive manufacturing of carbon fiber reinforced plastic composites by fused deposition modelling: Effect of fiber content and process parameters on mechanical properties. *Journal of the Faculty of Engineering and Architecture of Gazi University*, 34(2):, 663–674. <https://doi.org/10.17341/gazimmfd.416523>
- Stoklasek, P., Navratil, M., Bednarik, M., Hudec, I., Petrzela, D. 2018.** Flexural behaviour of ABS 3D printed parts on professional printer Stratasys Fortus 900mc. *MATEC Web of Conferences*, 210:, 1–5. <https://doi.org/10.1051/mateconf/201821004048>
- Vidakis, N., Petousis, M., Vairis, A., Savvakis, K., Maniadi, A. 2019.** A parametric determination of bending and Charpy's impact strength of ABS and ABS-plus fused deposition modeling specimens. *Progress in Additive Manufacturing*, 4(3):, 323–330. <https://doi.org/10.1007/s40964-019-00092-8>

ÖZGEÇMİŞ

Adı Soyadı : Onur TATLI
Doğum Yeri ve Tarihi : Adana, 28.09.1990
Yabancı Dil : İngilizce

Eğitim Durumu
Lise : Mersin Özel Çağ Fen Lisesi
Lisans : Bursa Uludağ Üniversitesi, Makine Mühendisliği
Yüksek Lisans : Bursa Uludağ Üniversitesi, Otomotiv Mühendisliği

Çalıştığı Kurum/Kurumlar : Empo Otomotiv Ltd., Şti.

İletişim (e-posta) : onur.ttli@gmail.com

Yayımları :