



**ÇELİK KİRİŞLİ KÖPRÜLERİN VE ÖNGERMELİ
KİRİŞLİ BETONARME KÖPRÜLERİN MALİYET VE
DEPREM PERFORMANSININ KARŞILAŞTIRILMASI**

Waheed RASEKH



T.C.
BURSA ULUDAĞ ÜNİVERSİTESİ
FEN BİLİMLERİ ENSTİTÜSÜ

**ÇELİK KİRİŞLİ KÖPRÜLERİN VE ÖNGERMELİ KİRİŞLİ BETONARME
KÖPRÜLERİN MALİYET VE DEPREM PERFORMANSININ
KARŞILAŞTIRILMASI**

Waheed RASEKH
(0000-0002-4085-3134)

Prof. Dr. Adem DOĞANGÜN
(Danışman)

YÜKSEK LİSANS
İNŞAAT MÜHENDİSLİĞİ ANABİLİM DALI

BURSA – 2020

TEZ ONAYI

Waheed RASEKH tarafından hazırlanan “ÇELİK KİRİŞLİ KÖPRÜLERİN VE ÖNGERMELİ KİRİŞLİ BETONARME KÖPRÜLERİN MALİYET VE DEPREM PERFORMANSININ KARŞILAŞTIRILMASI” adlı tez çalışması aşağıdaki jüri tarafından oy birliği ile Bursa Uludağ Üniversitesi Fen Bilimleri Enstitüsü İnşaat Mühendisliği Anabilim Dalı’nda **YÜKSEK LİSANS** olarak kabul edilmiştir.

Danışman : Prof. Dr. Adem DOĞANGÜN
(ORCID: 0000-0002-1867-7103)

İkinci Danışman: Prof. Dr. Murat Dicleli (Orta Doğu Teknik Üniversitesi)
(ORCID: 0000-0002-1869-937X)

Başkan : Prof. Dr. Adem DOĞANGÜN
(ORCID: 0000-0002-1867-7103)
Uludağ Üniversitesi, Mühendislik Fakültesi,
İnşaat Mühendisliği Anabilim Dalı

İmza

Üye : Doç. Dr. Hakan T. TÜRKER
(ORCID: 0000-0001-5820-0257)
Uludağ Üniversitesi, Mühendislik Fakültesi,
İnşaat Mühendisliği Anabilim Dalı

İmza

Üye : Dr. Öğr. Üyesi Melih SÜRMEİ
(ORCID: 0000-0002-1657-1305)
Bursa Teknik Üniversitesi, Mühendislik ve Doğa
Bilimleri Fakültesi, İnşaat Mühendisliği Anabilim
Dalı

İmza

Yukarıdaki sonucu onaylarım

Prof. Dr. Hüseyin Aksel EREN
Enstitü Müdürü

.....


U.Ü. Fen Bilimleri Enstitüsü, tez yazım kurallarına uygun olarak hazırladığım bu tez çalışmada;

- tez içindeki bütün bilgi ve belgeleri akademik kurallar çerçevesinde elde ettiğimi,
- görsel, işitsel ve yazılı tüm bilgi ve sonuçları bilimsel ahlak kurallarına uygun olarak sunduğumu,
- başkalarının eserlerinden yararlanılması durumunda ilgili eserlere bilimsel normlara uygun olarak atıfta bulunduğumu,
- atıfta bulunduğum eserlerin tümünü kaynak olarak gösterdiğimi,
- kullanılan verilerde herhangi bir tahrifat yapmadığımı,
- ve bu tezin herhangi bir bölümünü bu üniversite veya başka bir üniversitede başka bir tez çalışması olarak sunmadığımı

beyan ederim.

12/05/2020

Waheed RASEKH



ÖZET

Yüksek Lisans Tezi

ÇELİK KİRİŞLİ KÖPRÜLERİN VE ÖNGERMELİ KİRİŞLİ BETONARME KÖPRÜLERİN MALİYET VE DEPREM PERFORMANSININ KARŞILAŞTIRILMASI

Waheed RASEKH

Bursa Uludağ Üniversitesi
Fen Bilimleri Enstitüsü
İnşaat Mühendisliği Anabilim Dalı

Danışman: Prof. Dr. Adem DOĞANGÜN

İkinci Danışman: Prof. Dr. Murat Dicleli (Orta Doğu Teknik Üniversitesi)

Bu tez kapsamında, çelik kirişli köprülerin ve öngermeli kirişli betonarme köprülerin inşaat maliyetleri ve deprem performansları karşılaştırılmalı olarak irdelenmektedir. Gerçekleştirilen bu irdelemelere göre sözkonusu köprülerin maliyet ve yapısal güvenlik kıstaslarına göre parametrik çalışmalar yapmak ve tasarımlarına ilişkin önerilerde bulunmak amaçlanmıştır. Bu amaçla, iki ana grup olarak çelik kirişli ve öngermeli kirişli köprüler den oluşan toplam 288 köprünün tasarımları gerçekleştirilmiştir. Bu köprülerin analizinde parametre olarak, farklı açıklık uzunlukları, kolon yükseklikleri, zemin tipleri ve sismik bölgeleri dikkate alınarak karşılaştırmalar gerçekleştirilmiştir. Tasarımda ve inşaat maliyetleri ile sismik performanslarının belirlenmesinde sonlu elemanlar programından ve geliştirilen MS EXCEL yazılımından yararlanılmıştır. Gerçekleştirilen çalışmalara göre, köprülerin başlangıç maliyet hesabında öngermeli kirişli köprülerin çelik kirişli köprülerden daha ekonomik olduğu ve tasarımın minimum sınırları göz önüne alındığında, sismik yükler altında öngermeli kirişli köprülerin çelik kirişli köprülere göre daha iyi bir performans gösterdikleri sonuçlarına ulaşılmıştır. Bununla birlikte, sismik performans analizlerinde öngermeli ve çelik kirişli köprüler için aynı boyutlara sahip bir alt yapı kullanıldığında, çelik kirişli köprülerin daha iyi bir sismik performans sergilediği sonucuna da ulaşılmıştır.

Anahtar Kelimeler: Öngermeli betonarme kirişler, çelik kirişler, Köprü, Doğrusal Olmayan Modelleme, maliyet tahmini, sismik performans.

2020, x + 98 sayfa.

ABSTRACT

MSc Thesis

COMPARISON OF THE COST AND SEISMIC PERFORMANCE OF STEEL GIRDER BRIDGES AND PRESTRESSED CONCRETE GIRDER BRIDGES

Waheed RASEKH

Bursa Uludağ University
Graduate School of Natural and Applied Sciences
Department of Civil Engineering

Supervisor: Prof. Dr. Adem DOĞANGÜN

Second Supervisor: Prof. Dr. Murat Dicleli (Middle East Technical University)

In this thesis, a comparative study of construction costs and seismic performances of prestressed concrete girder bridges and steel girder bridges are carried out. According to these examinations, it was aimed to make parametric studies and make suggestions regarding their designs according to the cost and structural security criteria of the considered bridges. For this purpose, a total of 288 bridges, consisting of steel girder and prestressed concrete (PC) girder bridges, were designed as two main groups. In the analysis of these bridges, the cost and seismic performance of prestressed concrete girder and steel plate girder bridges are compared particularly considering in the various span lengths, column heights, soil types, and seismic zones. Finite element program and developed MS EXCEL software have been utilized in the design and in determining construction costs and seismic performances. In the initially cost calculation, it was carried out from the studies that the PC girder bridge is more economical than the steel plate girder bridge. Accordingly, considering the minimum limits of the design, in seismic loads (PC) girder bridges perform better seismic performance than steel girder bridges. However, when substructure with the same dimensions is used for (PC) girder and steel girder bridges, steel girder bridges perform better seismic performance than (PC) girder bridges in seismic performance analyses.

Key words: Prestressed Girders, Steel Girders, Bridge, Nonlinear Modeling, Cost Estimation, Seismic Performance.

2020, x + 98 pages.

ÖNSÖZ

Elhamdülillahi rabbil alemin, vessalatü vesselamü ala rasulina Muhammedin ve ala alihi vesahbihi ecmain. Bu tezin tamamlanmasını nasip eden Rabbime sonsuz şükürler olsun. Yüksek lisans eğitimim boyunca bilgi, tecrübe, maddi ve manevi desteklerini hiçbir vakit esirgemeyen tez danışmanım sayın Prof. Dr. Adem DOĞANGÜN'e ve tez aşamasında bana çok değerli zamanını ayırıp tecrübelerini, kıymetli tavsiyelerini ve bilgi paylaşımlarını esirgemeyen ikinci tez danışmanım sayın Prof. Dr. Murat DİCLELİ'ye teşekkürlerimi sunarım.

Çalışmalarım boyunca yardımlarını ve kıymetli tecrübelerini hiç esirgemeyen ULUKUN mühendislik proje ofisinde çalışan çok değerli arkadaşlarım İnş. Yük. Müh. Burak Çağrı Duran'a ve İnş. Yük. Müh. Çağrı Demir'e teşekkürü bir borç bilirim.

Çalışmalarım sırasında güzel tavsiyelerini ve yardımlarını esirgemeyen sayın Fikrat Almahdi'ye, Muhammed Enes Karaarslan'a, Mojibullah Noori'ye, Badradine Ali'ye ve Mujebul Rahman Latifi'ye teşekkürlerimi sunarım.

Naweed Ziarkash ve Omid Ziarkash abilerime ve Farrukh Vida kuzenime manevi desteklerinden dolayı teşekkürlerimi sunarım.

Öğrenim ve hayatım boyunca ilgilerini, maddi ve manevi desteklerini esirgemeyen sevgili aileme özellikle anne ve babama teşekkürlerimi sunarım.

Waheed RASEKH
12/05/2020

İÇİNDEKİLER

	Sayfa
ÖZET.....	i
ABSTRACT.....	ii
ÖNSÖZ.....	iii
SİMGELER ve KISALTMALAR DİZİNİ.....	vi
ŞEKİLLER DİZİNİ.....	viii
ÇİZELGELER DİZİNİ.....	x
1. GİRİŞ 1	
1.1. Köprülerin Önemi.....	1
1.2. Öngermeli Kirişli Köprüler.....	1
1.3. Çelik Kirişli Köprüler.....	2
1.4. Çalışmanın Amacı ve Kapsamı.....	3
2. KAYNAK ARAŞTIRMASI.....	8
3. MATERYAL VE YÖNTEM.....	11
3.1. Genel Köprü Bilgileri.....	11
3.1.1. Çalışmada Dikkate Alınan Parametreler.....	11
3.1.2. Referans (Kıyas) Köprüsünün Bilgileri.....	12
3.2. Malzeme Özellikleri.....	28
3.3. Yükler.....	28
3.3.1. Sabit Yükler.....	28
3.3.2. Hareketli Yükler.....	29
3.3.3. Yanal Toprak Basınçları.....	30
3.3.4. Sismik Yükler.....	31
3.4. Köprü Tasarımı.....	32
3.4.1. Köprünün Üstyapı Tasarımı.....	32
3.4.2. Elastomer Mesnetlerin Tasarımı.....	35
3.4.3. Köprünün Altyapı Tasarımı İçin Analizlerde Kullanılan Deprem Modeli.....	35
3.4.4. Orta Ayağın Tasarımı.....	40
3.4.5. Kenar Ayaklar ve Temellerin Tasarımı.....	41
4. BULGULAR ve TARTIŞMA.....	42
4.1. Tasarım İçin Analiz Sonuçları.....	42
4.1.1. Modal Titreşim Periyotları.....	42
4.1.2. Altyapının Tasarım Sismik Kuvvetleri.....	48
4.2. Köprülerin Maliyet Hesabı ve Maliyetlerin Karşılaştırılması.....	54
4.2.1. Köprülerin Maliyet Hesabı.....	54
4.2.2. Köprü Maliyetlerinin Karşılaştırılması.....	56
4.3. Sismik Performans Analizleri.....	60
4.3.1. Sismik Performans Analizlerinde Dikkate Alınan Köprü Parametreleri.....	60
4.3.2. Yer Hareketlerin Seçilmesi.....	60
4.3.3. Uzun Doğrultuda Kenar Ayağın Modeli.....	64
4.3.4. Enine Doğrultuda Kenar Ayağın Modeli.....	68
4.3.5. Orta Ayağın Modeli.....	69
4.3.6. Köprü Tipleri Farklı Deprem Bölgelerinde, Analiz Sonuçları.....	70
4.3.7. Köprü Tipleri Farklı Açıklık Uzunluklarda, Analiz Sonuçları.....	71
4.3.8. Köprü Tipleri Farklı Yüksekliklerde, Analiz Sonuçları.....	73
4.3.9. Köprü Tipleri Aynı Altyapı Üzerinde Farklı Deprem Bölgelerinde, Analiz Sonuçları.....	74

4.3.10. Daha Fazla Tartışma İçin Ek Performans Analizleri	75
5. SONUÇ	77
KAYNAKLAR	78
ÖZGEÇMİŞ	81



SİMGELER ve KISALTMALAR DİZİNİ

Simgeler	Açıklama
A	Kirişin kesit alanı
$A_{els.}$	Elastomer mesnedin taban alanı
b_e	Efektif başlık genişliği
b_{fc}	Üst başlık genişliği
b_{ft}	Alt başlık genişliği
c_k	Viskoz sönümleyici sönüm katsayısı
D	Kolonun çapı
d	Gövde derinliği
E_c	Betonun elastisite modülü
EI	Elastomer mesnedi temsil eden çerçeve elemanın rijitliği
f'_c	Betonun karakteristik basınç dayanımı
F_0	Toprak basıncı
f_y	Çeliğin akma dayanımı
f_{yk}	Betonarme çeliğin karakteristik akma dayanımı
G	Zemin kayma modülü
g	Yer ivmesi
$G_{els.}$	Elastomer mesnedin kayma modülü
G_0	Başlangıç zemin kayma modülü
H	Kolon yüksekliği
h_{abut}	Kalkan duvarın yüksekliği
h_{ri}	Kauçuğun toplam yüksekliği
h_{rt}	Elastomer mesnedin yüksekliğidir
I_x	Kirişin x-etrafındaki atalet momenti
I_y	Kirişin y-etrafındaki atalet momenti
k	Rijitlik
k_0	Sükunetteki dolgu basınç katsayısı
k_k	Çarpma yayın sertliği
K_{sh}	Doğrusal yayın sabiti
L	Açıklık uzunluğu
M_{pb}	Başlık Kirişinin Plastik Moment Kapasitesi
l_b	Başlık kirişin uzunluğu
m	Kütle
m_1	Köprünün kenar ayağının kütlesi
m_2	Köprünün üst yapınının kütlesi
M_w	Magnitüd (Büyükük)
R	Deprem davranış katsayısı
T	Periyot
t_{fc}	Üst başlık kalınlığı
t_{ft}	Alt başlık kalınlığı
t_w	Gövde kalınlığı

V_u	Dolgunun kayma direncinin nihai kapasitesi
W_{abut}	Kenar ayağın genişliği
γ	Zemin birim hacim ağırlığı
Δ	Kolonun maksimum yerdeğiřtirmesi
Δ_y	Kolonun akma durumundaki yerdeğiřtirmesi
μ	Sürtünme katsayısı
ν	Zemin Poisson oranı
v_s	Kesme dalga hızı
ϕ	Dolgu ile kenar ayak arasındaki sürtünme açısı

Kısaltmalar Açıklama

AASHTO-	American Associations of State Highway and Transportation
LRFD	Officials- Load And Resistance Factor Design
ATC	Applied Technology Council
CALTRANS	California Transportation
FEMA	Federal Emergency Management Agency
FHWA	Federal Highway Administration
KGM	Karayolları Genel Müdürlüğü
M-O	Mononobe-Okabe
PC	Prestressed Concrete
PEER	Pacific Earthquake Engineering Research Center
Sap2000	Structural Analysis Program
SLS	Serviceability Limit State
TSDS	Tek Serbestlik Dereceli Sistem
ULS	Ultimate Limit States
XTRACT	Cross-Sectional X Structural Analysis of Components.

ŞEKİLLER DİZİNİ

Sayfa

Şekil 1. 1. Tipik çelik kirişli (kompozit I kiriş) köprülerin üst yapısı (Chen ve Duan 2014)	3
Şekil 3.1. Referans köprünün yandan ve üstten görünüşleri, parantez içindeki değerler çelik kirişli köprüler içindir. (Boyutlar santimetre cinsindedir ve ölçekli değildir)	14
Şekil 3. 2. (a) Öngermeli kirişli ve (b) çelik kirişli köprülerin özellikleri (boyutlar santimetre cinsindedir ve ölçekli değildir).....	15
Şekil 3. 3. HL93	29
Şekil 3. 4. HL 93	30
Şekil 3. 5. HL93 tasarım kamyon ile tasarım şerit yükü ile beraber	30
Şekil 3. 6. Tasarım tandem yükü ile tasarım şerit yükü	30
Şekil 3. 7. 0.35g deprem ivme katsayısı ve B tip zemin sınıfı için tasarım spektrum	31
Şekil 3. 8. (a) Öngermeli kirişin kesiti (b) Çelik kirişin kesiti	34
Şekil 3. 9. Deprem modeli (a) tüm modelin görünüşü, (b) orta ayağın detayları	37
Şekil 3. 10. Zemin-Temel Yayları	38
Şekil 3. 11. Temelin geometrik parametreleri ($L \geq B$)	40
Şekil 4. 1. Farklı deprem ivmelerinde köprülerin inşaat maliyetlerinin karşılaştırılması	59
Şekil 4. 2. Farklı deprem ivmelerinde köprülerin inşaat maliyetlerinin karşılaştırılması	59
Şekil 4. 3. Farklı açıklık uzunluklarında köprülerin inşaat maliyetlerinin karşılaştırılması	59
Şekil 4. 4. B tip zemin için kaydedilmiş depremin ölçeklenmiş ivme-periyot grafiği....	62
Şekil 4. 5. B tip zemin için seçilen deprem ivme spektrumlarının ortalaması ve tasarım spektrumun ivme-periyot grafiği	62
Şekil 4. 6. D tip zemin için kaydedilmiş depremin ölçeklenmiş ivme-periyot grafiği ...	63
Şekil 4. 7. D tip zemin için seçilen deprem ivme spektrumlarının ortalaması ve tasarım spektrumun ivme-periyot grafiği	64
Şekil 4. 8. Boyuna doğrultuda köprü modelin genel görüntüsü.....	67
Şekil 4. 9. Boyuna doğrultuda köprü modelinde kenar ayağın detay görünümü.....	67
Şekil 4. 10. Enine doğrultuda köprü modelinde kenar ayağın detay görünümü.....	69
Şekil 4. 11. Farklı deprem bölgelerinde (a) boyuna doğrultuda B tip zemin (b) enine doğrultuda B tip zemin (c) boyuna doğrultuda D tip zemin (d) enine doğrultuda D tip zemin için köprülerin süneklik oranı ($\Delta / \Delta y$).....	70
Şekil 4. 12. Farklı açıklık uzunluklarında (a) boyuna doğrultuda B tip zemin (b) enine doğrultuda B tip zemin (c) boyuna doğrultuda D tip zemin (d) enine doğrultuda D tip zemin için köprülerin süneklik oranı ($\Delta / \Delta y$).....	72
Şekil 4. 13 Farklı kolon yüksekliklerinde (a) boyuna doğrultuda B tip zemin (b) enine doğrultuda B tip zemin (c) boyuna doğrultuda D tip zemin (d) enine doğrultuda D tip zemin için köprülerin süneklik oranı ($\Delta / \Delta y$).....	73
Şekil 4. 14 Her iki tip köprü aynı altyapı ile farklı deprem bölgelerinde (a) boyuna doğrultuda D tip zemin (b) enine doğrultuda D tip zemin için köprülerin süneklik oranı ($\Delta / \Delta y$).....	74
Şekil 4. 15. Öngermeli kirişli ve çelik kirişli köprüleri ile yer ivme katsayıları (a) eğilme kontrollü kolon kesiti ve (b) basınç kontrollü kolon kesiti için	75

Şekil 4. 16. Öngermeli kirişli ve çelik kirişli köprülerinin kolonlarının etkileşim diyagramları (a) eğilme kontrollü kesit için ve (b) basınç kontrollü kesit için.....76



ÇİZELGELER DİZİNİ

Sayfa

Çizelge 2. 1. Öngermeli betonarme kiriş ve çelik kirişinin maliyet karşılaştırması	9
Çizelge 3. 1. Analiz setleri	12
Çizelge 3. 2. 0.2G ve B tip zemin için tasarlanan öngermeli kirişli (ikinci değer) ve çelik kirişli (birinci değer) köprülerin bileşenlerinin boyutları.....	16
Çizelge 3. 2. 0.2G ve B tip zemin için tasarlanan öngermeli kirişli ve çelik kirişli köprülerin bileşenlerinin boyutları (devam).....	17
Çizelge 3. 3. 0.2G ve D tip zemin için tasarlanan öngermeli kirişli ve çelik kirişli köprülerin bileşenlerinin boyutları.....	Hata! Yer işareti tanımlanmamış.
Çizelge 3. 3. 0.2G ve D tip zemin için tasarlanan öngermeli kirişli ve çelik kirişli köprülerin bileşenlerinin boyutları (devam).....	19
Çizelge 3. 4. 0.35G ve B tip zemin için tasarlanan öngermeli kirişli ve çelik kirişli köprülerin bileşenlerinin boyutları.....	Hata! Yer işareti tanımlanmamış.
Çizelge 3. 4. 0.35G ve B tip zemin için tasarlanan öngermeli kirişli ve çelik kirişli köprülerin bileşenlerinin boyutları (devam).....	21
Çizelge 3. 5. 0.35G ve D tip zemin için tasarlanan öngermeli kirişli ve çelik kirişli köprülerin bileşenlerinin boyutları.....	Hata! Yer işareti tanımlanmamış.
Çizelge 3. 5. 0.35G ve D tip zemin için tasarlanan öngermeli kirişli ve çelik kirişli köprülerin bileşenlerinin boyutları (devam).....	23
Çizelge 3. 6. 0.5G ve B tip zemin için tasarlanan öngermeli kirişli ve çelik kirişli köprülerin bileşenlerinin boyutları.....	Hata! Yer işareti tanımlanmamış.
Çizelge 3. 6. 0.5G ve B tip zemin için tasarlanan öngermeli kirişli ve çelik kirişli köprülerin bileşenlerinin boyutları (devam).....	25
Çizelge 3. 7. 0.5G ve D tip zemin için tasarlanan öngermeli kirişli ve çelik kirişli köprülerin bileşenlerinin boyutları.....	Hata! Yer işareti tanımlanmamış.
Çizelge 3. 7. 0.5G ve D tip zemin için tasarlanan öngermeli kirişli ve çelik kirişli köprülerin bileşenlerinin boyutları (devam).....	27
Çizelge 3. 8. Öngermeli kirişlerin tipleri ve kesit özellikleri.....	Hata! Yer işareti tanımlanmamış.
Çizelge 3. 9. Öngermeli kirişlerin kesit boyutları (Şekil 3.8a'ya bakınız).....	Hata! Yer işareti tanımlanmamış.
Çizelge 3. 10. Çelik kirişlerin tipleri ve kesit özellikleri	34
Çizelge 3. 11. Çelik kirişlerin kesit boyutları (Şekil 3.8b'ye bakınız).....	34
Çizelge 4. 1. 0.2G ve B tip zemin için köprülerin modal titreşim periyotları.....	43
Çizelge 4. 2. 0.2G ve D tip zemin için köprülerin modal titreşim periyotları	44
Çizelge 4. 3. 0.35G ve B tip zemin için köprülerin modal titreşim periyotları.....	45
Çizelge 4. 4. 0.35G ve D tip zemin için köprülerin modal titreşim periyotları	46
Çizelge 4. 5. 0.5G ve B tip zemin için köprülerin modal titreşim periyotları.....	47
Çizelge 4. 6. 0.5G ve D tip zemin için köprülerin modal titreşim periyotları	48
Çizelge 4. 7. 0.2G ve B tip zemin için orta ayağın tasarım sismik kuvvetleri.....	49
Çizelge 4. 8. 0.2G ve D tip zemin için orta ayağın tasarım sismik kuvvetleri.....	50
Çizelge 4. 9. 0.35G ve B tip zemin için orta ayağın tasarım sismik kuvvetleri.....	50
Çizelge 4. 9. 0.35G ve B tip zemin için orta ayağın tasarım sismik kuvvetleri (devam).....	51

Çizelge 4. 10. 0.35G ve D tip zemin için orta ayağın tasarım sismik kuvvetleri.....	51
Çizelge 4. 10. 0.35G ve D tip zemin için orta ayağın tasarım sismik kuvvetleri (devam)	52
Çizelge 4. 11. 0.5G ve B tip zemin için orta ayağın tasarım sismik kuvvetleri.....	52
Çizelge 4. 11. 0.5G ve B tip zemin için orta ayağın tasarım sismik kuvvetleri (devam)	53
Çizelge 4. 12. 0.5G ve D tip zemin için orta ayağın tasarım sismik kuvvetleri.....	53
Çizelge 4. 12. 0.5G ve D tip zemin için orta ayağın tasarım sismik kuvvetleri (devam)	54
Çizelge 4. 13. Maliyet Hesabında Kullanılan Malzemelerin Birim Fiyatları	55
Çizelge 4. 14. 0.2G için köprülerin inşaat maliyetlerinin karşılaştırılması.....	56
Çizelge 4. 14. 0.2G için köprülerin inşaat maliyetlerinin karşılaştırılması (devam)	57
Çizelge 4. 15. 0.35G için köprülerin inşaat maliyetlerinin karşılaştırılması	Hata! Yer işareti tanımlanmamış.
Çizelge 4. 15. 0.35G için köprülerin inşaat maliyetlerinin karşılaştırılması (devam)	58
Çizelge 4. 16. 0.5G için köprülerin inşaat maliyetlerinin karşılaştırılması	Hata! Yer işareti tanımlanmamış.
Çizelge 4. 17. Sismik performans analiz setleri	60
Çizelge 4. 18. Deprem kayıtları, B tip zemin için.....	60
Çizelge 4. 19. Deprem kayıtları, D tip zemin için	60

1. GİRİŞ

1.1. Köprülerin Önemi

Köprüler, taşıtların, trenlerin ve yayaların nehirleri, körfezi, dağları veya diğer engelleri aşır geçişini sağlayan yapılardır. Köprülerin ne kadar önemli yapılar olduğu tüm tarih boyunca tecrübe edilmiş bilinen bir gerçektir. Köprüler ulaşım sistemindeki en kilit unsurlardan biridir ve ülke ekonomisinde hayati bir rol oynamaktadır. Köprüler diğer geleneksel yapılara göre maliyetleri yüksek olan yapılardır. Buna rağmen zaruretten ve ulaşım maliyetlerini ve zamanı azaltma işlevlerinden dolayı eski çağlardan günümüze kadar inşa edilmeye devam etmiştir. Zira köprüler medeniyetlerin gelişmesinde, şehirlerin büyümesinde ve ekonomik değerlerinin artmasında önemli bir role sahiptir. Bu nedenle, günümüzde de halen çoğu ülkede köprü talebi halen artmaktadır. Örneğin, ABD'de 1996-2006 yılları arasında yılda yaklaşık 1500 köprünün yapıldığı kaydedilmiş ve Dubai'de, 2012 yılı sonunda köprülerin sayısı 347'e ulaşmıştır (Batikha ve ark. 2017). Köprü sayısındaki bu önemli artışın ardından, düşük maliyetli köprü inşaatı tasarımcı için büyük bir önem kazanmaktadır. Bu nedenle, köprülerin gelişimi ile birlikte köprülerin daha güvenli ve ekonomik bir şekilde tasarlanıp inşa edilmesi için köprülerde kullanılacak olan malzemelerin tipi ve imalatı, inşaat mühendisliğinde önemli bir çalışma alanı olmuştur. Köprünün üst yapılarında günümüzde daha çok malzeme olarak betonarme ve çelik tercih edilmektedir. Bununla birlikte, öngermeli betonarme kirişler üzerinde betonarme tabliye ve çelik kirişler üzerinde betonarme tabliye uygulamaları da kullanılmaktadır. Dolayısıyla bu çalışmada öngermeli kirişli ve çelik kirişli köprüler ele alınmakta ve aşağıda bu köprüler hakkında kısa bilgiler verilmektedir.

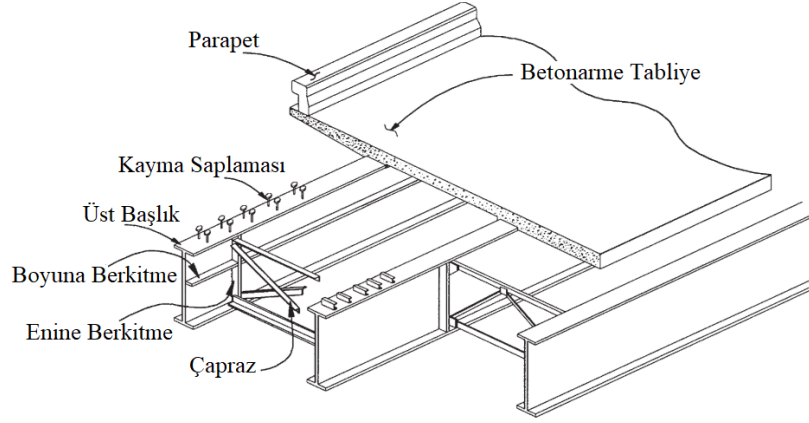
1.2. Öngermeli Kirişli Köprüler

Köprüler genel itibari ile taşıyıcı sistemlerine göre; betonarme plak, kutu kesitli, dolu gövde kirişli, kafes sistem, kemerli, asma ve askılı olarak sınıflandırılmaktadır. Bir köprünün yapısı üst yapı ve alt yapı olarak iki ana kısımdan oluşmaktadır. Üst yapı, orta ayaklar ve kenar ayaklar gibi destek sağlayan yapılarının üzerindeki köprünün kısımlarını

temsil etmektedir. Üst yapı genellikle tabliye ve kirişlerden oluşmaktadır. Alt yapı ise, orta ayaklar, kenar ayaklar, mesnetler ve istinat duvarları köprünün üst yapı elemanlarına destek sağlayan elemanlardan oluşmaktadır. Günümüzde olan köprülerin daha dayanıklı ve ekonomik olmasının yanında, yapım ve inşaat süresinin kısa olması ve geniş açıklıkların geçilebilmesi gibi parametrelerin de ön plana çıkması, köprülerin üst yapılarında öngermeli kirişlerin kullanımını arttırmaktadır. Öngerme işlemi; sabit ve hareketli yükler altında oluşacak çekme gerilmelerinin kontrol altına alınması için betona önceden istenen düzeyde basınç verme işlemi olarak tanımlanmaktadır. Öngerme ile tüm dış yükler altında taşıyıcı elemanlarda çekme gerilmesi oluşmayacak şekilde veya oluşacak gerilmelerin de çatlama olmayacak şekilde küçük kalması sağlanmaktadır. Öngermeli köprülerin üstyapısı genellikle betonarme tabliyeden ve öngermeli kirişlerden, altyapısı da genellikle orta ayaklardan ve kenar ayaklardan oluşmaktadır. Genel itibariyle bu tip köprülerde üstyapının yüklerinin altyapıya aktarılması elastomer mesnetler ile yapılmaktadır.

1.3. Çelik Kirişli Köprüler

Bilindiği gibi köprülerin üst yapılarında tercih edilen malzemelerden biri de çeliktir. Üst yapının ana taşıyıcı sistemi çelik malzeme kullanılıp tasarlanmış ise bu tip köprüler uygulamada ‘çelik köprü’ olarak tanımlanmaktadır. Köprünün üst yapısında ana taşıyıcı sistemindeki kirişleri, çelik-betonarme kompozit olan köprüler uygulamada ‘kompozit köprü’ ismi ile tabir edilmektedir. Bu tip köprülerde tabliye betonarmeden ve ana kirişler ise çelikten yapılmaktadır. Bu köprünün tabliyesini oluşturan betonarme döşemesi ile çelik kirişleri birbirine bağlanarak beraber çalışması sağlanmaktadır. Çelik kirişler ile betonarme tabliye arasındaki bağlantıyı sağlamak için kayma saptaması denilen elemanlar kullanılmaktadır. Böylece köprülerde dayanımı artırmak ve deformasyonları kontrol altına almak hedeflenmektedir. Şekil 1.1’de çelik kirişli köprülerin tipik detay gösterimi verilmektedir.



Şekil 1. 1. Tipik çelik kirişli (kompozit I kiriş) köprülerin üst yapısı (Chen ve Duan 2014)

1.4.Çalışmanın Amacı ve Kapsamı

Kentleşme hızlandıkça ve şehir nüfusu hızla arttıkça, insanların seyahati ve malların nakliyesi daha önemli hale gelmektedir. Bu bağlamda köprüler de hayati önemi sahip yapılar olarak ön plana çıkmaktadır. Bu çalışmada, köprülerin maliyet ve yapısal güvenlik kıstaslarına göre parametrik çalışmalar yaparak bunların tasarımlarına ilişkin önerilerde bulunmak amaçlanmıştır. Farklı karakterde yığma, betonarme, çelik ve ahşap olmak üzere çok farklı malzeme köprü inşasında kullanılmaktadır. Bu nedenle tüm köprüleri bir çalışmada değerlendirme imkanı yoktur. Köprüler içinde öngermeli kirişli köprüler ve çelik I kirişli köprüler en yaygın yapılan köprülerdir (Jagtap ve Shahezad 2016). I kirişli köprülerin imalat kolaylığı ve düşük maliyetleri olması bunların en popüler köprüler arasında yer almasını sağlamıştır (Batikha et al. 2017). Son yıllarda öngermeli betonarme kirişli köprüler ile daha büyük açıklıklar geçilebilmektedir. Diğer taraftan öngermeli kirişli ve çelik-betonarme I kirişli köprülerin ekonomik ömrü 45 sene olup kutu kirişli köprülerin ekonomik ömründen yaklaşık 17 sene daha fazladır (Boatman 2010). Son yıllarda öngermeli betonarme kirişli köprüler ile daha büyük açıklıklar geçildiğinden normal betonarme ve çelik köprülere karşı bir üstünlük ortaya çıkmaktadır. Bu nedenle, çelik köprülerin rekabet gücünü yeniden kazanmak için yeni fikirlere ihtiyaçları vardır.

Çelik plakalar yüksek çekme mukavemetine sahiptir, ancak basınç kuvvetlerinin neden olduğu burkulmaya karşı oldukça hassas olduğundan güçlendirilmesi gerekebilir. Bununla birlikte, çelik plakalar beton ile birleştirildiğinde, burkulmaya karşı direnci artar, bu da çelik köprüleri betonarme köprülere karşı daha ekonomik ve rekabetçi hale getirebilmektedir. Çelik-betonarme kompozit köprüler daha hafif olup, kalitenin tutturulması ve hızlı imalat yapılabilmesi yönlerinden betonarme köprülere göre daha avantajlı durumdadır. Ek olarak, kompozit köprülerde gürültü ve titreşim seviyelerinin azaltılması beklenir ve bu nedenle çevre dostudur.

Öngermeli betonarme kirişlerinin kullanımının ana nedeni, başlangıç maliyetinin düşük olmasıdır. Şüphesiz, öngermeli betonarme kirişler inşaatın ilk aşamasında çelik kirişlere karşı daha ekonomik olabilir, ancak aynı şey bu köprülerin alt yapısı ve genel inşaat maliyetleri ile bu köprülerin sismik performansları için geçerli olmayabilir. Öngermeli kirişli köprülerinin üst yapısı, çelik kirişli köprülerinin üst yapısından daha ağırdır. Üst yapının kütlelerinin artması, sismik tasarım kuvvetlerinin artmasına neden olmakta ve daha büyük alt yapı bileşenlerine yol açmaktadır. Bu nedenle, daha büyük alt yapı bileşenlerinin köprünün daha yüksek bir inşaat maliyetine neden olabileceği öngörülmektedir.

Tüm yukarıda belirtilen hususlar dikkate alınarak bu çalışma kapsamında yapılan çalışmalarda uygulamalara konu olarak, çelik kirişli köprüler ve öngermeli kirişli betonarme köprüler seçilmiştir.

Gerçekleştirilecek analizlere konu olarak seçilen öngermeli kirişli köprüler ile çelik-betonarme I kirişli kompozit köprülerin maliyetleri ve depreme karşı gösterdiği performans analizleri gerçekleştirilerek elde edilen bulgular karşılaştırılmalı olarak irdelenmektedir. Seçilen köprülerin tasarımında ve inşaat maliyetleri ile sismik performanslarının belirlenmesinde sonlu elemanlar programından ve geliştirilen MS EXCEL yazılımından yararlanılmıştır. Bu çalışmada farklı parametreler dikkate alınarak toplam 288 köprü tasarlanmıştır. Bu köprüler tasarlanırken göz önüne alınan parametrik özellikler aşağıda verilmektedir:

- Dikkate alınan açıklıklar: 15m, 20m, 25m, 30m, 35m, 40m
- Dikkate alınan yükseklikler: 8m,12m,16m,20m)
- Dikkate alınan zeminler: B ve D tip zemin (sert zemin ve yumuşak zemin),
- Dikkate alınan deprem ivmeleri: 0.2g, 0.35g, 0.5g

Yukarıda belirtilen amaç ve kapsam doğrultusunda gerçekleştirilen bu çalışma beş ana bölümden oluşmaktadır. Birinci bölümde, köprüler hakkında genel bilgilerden sonra, öngermeli kirişli köprüler ve çelik-betonarme kirişli köprüler hakkında öz bilgiler ve değerlendirmeler sunulmaktadır. Birinci bölümü takiben bugüne kadar bu konuda yapılan çalışmaların irdelendiği literatür araştırması ikinci bölümde sunulmaktadır.

Üçüncü bölümde, çalışma esnasında kullanılan materyaller ve yöntemler açıklanmaktadır. Bu bölümde yapılan çalışmalar aşağıdaki gibi sırasıyla özetlenebilir:

- i. Analizlerde dikkate alınan parametreler sunulmaktadır. Bunu takiben kıyaslama yapmaya imkan tanıyacak şekilde referans köprüsünün bilgileri ve özellikleri verilmektedir. Bölümün devamında çok yer almaması için referans köprüsü dışındaki diğer köprülerin boyut ve diğer özellikleri tablolar halinde verilmektedir.
- ii. Öngermeli betonarme kirişli ve çelik I kirişli köprülerin tasarımında göz önüne alınmış malzemeler ve bu malzemelerin özellikleri verilmektedir.
- iii. Yapılan çalışma kapsamındaki uygulamalara konu olan köprülerin tasarımında kullanılan sabit yükler ve taşıtlardan kaynaklanan hareketli yükler belirlenmiştir. Bölümün devamında köprülerin kenar ayaklarının arkasındaki yanal toprak basınçlarının hesabında kullanılan yöntemlerden bahsedilmektedir. Daha sonra köprülerinin sismik tasarımında kullanılacak olan parametreler ve özellikle tasarım spektrumunun farklı deprem bölgeleri ve zemin tipleri için AASHTO-LRFD (2017) standardına göre belirlenmesi açıklanmaktadır.
- iv. Betonarme tabliye tasarımı, kiriş tipi, kiriş sayısı, öngermeli betonarme kirişlerin tasarımı ve çelik kirişlerin tasarımı yapılmıştır.
- v. Köprülerin mesnetleri ve alt yapıların tasarımının yapılabilmesi için oluşturulan deprem modellerinden bahsedilmektedir.

- vi. Çalışmada dikkate alınan toplam 288 farklı köprü elastomer mesnetlerinin ve alt yapılarının (başlık kirişleri, kolonlar, temeller ve kenar ayaklar) farklı açıklıklar, farklı kolon yükseklikleri, farklı zeminler ve deprem bölgeleri için tasarımları AASHTO-LRFD standardına göre yapılmaktadır.

Dördüncü bölümde bir önceki bölümde belirtilen materyal ve metotları kullanarak yapılan analizlerden elde edilen bulgular sunulmaktadır. Bu bölümde yapılan çalışmalar aşağıdaki gibi sırasıyla özetlenebilir:

- i. Öngermeli betonarme kirişli ve çelik kirişli köprülerin deprem analizinden elde edilen bulgular tablolar halinde yan yana karşılaştırmalı olarak verilmektedir. Daha sonra bu analizlerin verilerine dayalı olarak genel yorumlar yapılmaktadır.
- ii. Köprülerin tasarımında ve maliyet hesaplarında göz alınan malzemelerin güncel birim fiyatları sunulmaktadır. Toplam 288 öngermeli betonarme kirişli ve çelik kirişli köprünün maliyetleri hesaplanarak tablolar halinde verilmektedir. Daha iyi anlaşılması için referans köprüsünün verileri grafikler üzerinde çizdirilmiştir. Bu bölümün takibinde elde edilen bulgular ve çizdirilen grafikler ile ilgili genel yorumlar yapılmaktadır.
- iii. Her iki tip köprünün deprem performans analizleri sert (B) ve yumuşak (D) tipi zeminler için ayrı ayrı bir referans köprüsü seçilip bu köprülerde dikkate alınan parametreler verilmektedir. Zaman tanım alanında doğrusal olmayan analizler için B ve D tipi zeminler için ayrı ayrı yedişer deprem kaydı seçilmiştir. Performans analizleri için kullanılacak köprülerin depreme göre analizlerinde kullanılacak modeller verilmektedir. Modeller için köprülerin üstyapı, orta ayak, kenar ayak modellerinin nasıl oluşturulacağı ve bu modeller oluşturulurken hangi özellikler ve yöntemlerin dikkate alınacağı belirtilmektedir. Sap2000 programı yardımıyla köprülerin modelleri oluşturulup elde edilen deprem kayıtları altında zaman tanım alanında doğrusal olmayan analizleri gerçekleştirilmiştir. Bazı analiz bulguları grafikler üzerinde verilip karşılaştırılmıştır. Bölümün devamında çalışmanın

bazı parametrelerin etkisi daha iyi anlaşılması için ek performans analizleri de yapılmıştır.

Beşinci bölümde çalışma sonucu elde edilen bulgulara dayanarak oluşan tartışma konuları ve çalışmadan çıkartılan sonuçlar verilmektedir.



2. KAYNAK ARAŞTIRMASI

Köprüler birçok ülkede kullanımda olan ve inşaatı devam eden en önemli yapılardan biridir. Köprüler ulaşım sistemindeki en kilit unsurlardan biridir ve ülke ekonomisinde hayati bir rol oynar. Köprüler diğer geleneksel bina türü yapılara göre çok maliyetli olan yapılardır. Bu nedenle, köprülerin gelişimi ile birlikte köprüleri daha güvenli, daha iyi performansa sahip, daha ekonomik bir şekilde tasarlayıp inşa etmek araştırmacıların ve mühendislerin çalışmalarına konu olmuştur. Gönümüzde köprünün üst kısımlarında malzeme olarak daha çok betonarme ve çelik tercih edilmektedir. Bunlardan I kirişli köprülerin en yaygın köprü tipi olduğu belirtilebilir. Bu tip köprüler I kirişli çelik-betonarme kompozit olabildiği gibi öngermeli kirişli köprüler de olabilmektedir. Bunun için bu iki tip köprü öngermeli betonarme kirişli ve çelik kirişli köprüler arasındaki maliyet ve deprem performanslarının irdelenmesi gerekli olmaktadır. Buna göre hangi köprünün maliyet ve deprem performansı açısından daha üstün olduğu konusunda ve köprünün açıklıkları, kolon yükseklikleri, zemin tipleri ve depremselliğin bu köprülerin maliyet ve performansları üzerindeki etkilerini irdelemek bu çalışma gerçekleştirilmiştir.

Birçok araştırmacı, uygun köprünün maliyet optimizasyonu bulmak için köprü maliyet optimizasyonu alanında farklı çalışmalar yürütmüştür. Örneğin, Lounis ve Cohn (1993), en optimum üstyapı tasarımını bulmak için kiriş aralığı, kiriş tipi, döşeme kalınlığı ve açıklık uzunlukları 10m ile 30m arasında değişkenlik gösteren farklı parametreleri ele alıp araştırmıştır. Sirca ve Adeli (2005), de optimum bir üstyapı tasarımını elde etmek için sinir ağıları algoritmalarını kullanarak benzer parametreleri incelemişlerdir.

Jagtap ve Shahezzad (2016), çalışmalarında öngermeli kirişli köprü ve çelik kirişli köprülerin inşaat maliyetlerini karşılaştırmak için farklı açıklıklarda köprü üst-yapılarını incelemişlerdir. Çalışmalarında, 15m ye kadar kısa açıklık uzunluklarında çelik kirişlerin kullanılmasının daha uygun olduğunu bulunmuştur. Çalışmanın özeti olarak öngermeli kirişli köprülerin ve çelik kirişli köprülerin farklı açıklıklarda maliyetleri Çizelge 2.1'de Hindistan birim parası Rupi olarak verilmektedir. Bu tabloya göre öngermeli kirişli

köprüler 24m açıklık için %37 çelik köprülere göre daha ekonomik çıkmıştır. Bu değer 36m açıklık uzunluğu için % 46' ya kadar artmaktadır.

Çizelge 2. 1. Öngermeli betonarme kiriş ve çelik kirişinin maliyet karşılaştırması

Sr.No.	Açıklık (m)	Öngermeli Kirişin Tahmini Maliyeti (Rupi)	Betonarme Kirişin Tahmini Maliyeti (Rupi)	Çelik Kirişin Tahmini Maliyeti (Rupi)	Farkı
1	12	1,23,421.56		1,63,090.20	%24
2	18	2,59,385.41		3,79,498.35	%32
3	24	4,46,533.71		7,05,246.15	%37
4	30	7,12,229.06		12,05,331.75	%41
5	36	10,23,006.48		19,08,847.5	%46

Singh ve ark. (2016), çalışmalarında 100 yıllık servis ömrü göz önüne alarak 20m ve 25m açıklıklara sahip kirişli köprülerin üst yapı maliyetlerini karşılaştırmıştır. Bu çalışmada betonarme T-kiriş, betonarme I-kiriş, öngermeli I-kiriş ve çelik kompozit I-kiriş olmak üzere dört tip üstyapı kullanılmıştır. Çalışmalarında öngermeli I-kirişli köprü, kompozit çelik I-kiriş köprüye göre 20m ve 25m açıklıklar için sırasıyla %10 ve % 15 daha ekonomik çıkmıştır.

Khatri ve ark. (2012), karayolu köprülerinde, betonarme tabliyeden ve iki yada daha fazla çelik kirişten oluşan kompozit köprülerin, çelik ve betonarme köprülerden daha popüler olduğunu belirtmiştir. Çelik-betonarme kompozit köprünün, çelik köprüye kıyasla gürültü ve titreşim seviyeleri açısından daha uygun olduğu dolayısıyla da daha çevreci olduğu belirtilmiştir. Çelik-betonarme kompozit köprüler, betonarme köprülere göre daha iyi bir kaliteye sahip olup, daha hafif ve montaj işleri de daha kolay ve hızlıdır.

Batikha ve ark. (2017), farklı kiriş tiplerinin ve farklı açıklık uzunluklarının, köprülerin toplam yapım ve yaşam döngüsü maliyetleri üzerindeki etkisini değerlendirmiştir. Çalışmalarında üç tip kiriş: öngermeli beton, ardgermeli beton ve çelik kompozit incelenmiştir. Bu çalışmaya göre, çelik kompozit kiriş daha düşük bir kesit derinliğine

sahiptir, ancak öngermeli kirişin servis ömrü boyunca maliyeti (bakım onarım maliyeti dahil) her zaman daha düşük çıkmıştır ve bazı durumlarda kompozit kiriş maliyetinin % 45'ine ulaştığı tespit edilmiştir.

Yukarıda bahsedilen ve literatürde bulunan çalışmalarının çoğu sadece üstyapı maliyetinin optimizasyonuna odaklanmıştır. Sadece Aydın ve Ayvaz (2013) tarafından yapılan çalışma öngermeli köprünün toplam maliyet optimizasyonunu dikkate almış, ancak bu çalışmada sismik kuvvetleri ihmal edilmiştir. Bu nedenle, öngermeli betonarme kirişli ve çelik kirişli köprülerin üstyapı ve altyapıları ile beraber toplam yapım maliyetleri ve performans analizlerinin araştırılması gerekmektedir.

Bu nedenle, bu yüksek lisans tez çalışmasında her iki tip köprü olarak öngermeli betonarme kirişli köprü ve çelik kirişli köprü farklı parametrelere göre tasarlanıp analizleri gerçekleştirilmiştir. Buna göre, bu tez çalışmasının amacı doğrultusunda, çeşitli açıklık uzunluklarında (15m, 20m, 25m, 30m, 35m, 40m), farklı kolon yüksekliklerinde (8m,12m,16m,20m), farklı zemin tiplerinde B ve D tip zeminler (sert zemin ve yumuşak zemin) ve farklı sismik bölgelerde (0.2g, 0.35g, 0.5g), öngermeli betonarme kirişli köprüler ve çelik kiriş köprüler tasarlanmıştır. Bu köprülerin toplam yapım maliyeti ve sismik performansları karşılaştırılmıştır.

3. MATERYAL VE YÖNTEM

Bölüm 1’de bahsedildiği gibi, bu çalışmanın amacı doğrultusunda öngermeli betonarme kirişli köprülerin ve çelik kirişli köprülerin farklı açıklık uzunluklarında, farklı kolon yüksekliklerinde, farklı zemin sınıflarında ve çeşitli deprem bölgelerinde tasarlanıp, köprülerin toplam yapım maliyetleri ve sismik performansları irdelenmektedir.

Bu çalışmada köprülerin üst yapı tasarımları için MS EXCEL yazılımı ve sonlu elemanlar analiz programı olan SAP2000 yazılımı kullanılmıştır. Köprülerin alt yapı bileşenlerinin tasarımı ve köprülerin performans analizleri için de SAP2000 programı kullanılmıştır.

3.1. Genel Köprü Bilgileri

3.1.1. Çalışmada Dikkate Alınan Parametreler

Bu tez çalışması kapsamında altı farklı analiz seti dikkate alınmıştır. Bu araştırma çalışmasında dikkate alınan analiz setleri Çizelge 3.1’de verilmektedir. Daha önce de belirtildiği gibi her analiz seti farklı açıklık uzunlukları, kolon yükseklikleri, zemin sınıfları ve deprem ivme katsayıları dikkate alınarak yapılmıştır. Buna göre bütün analiz setleri iki tip köprü hem öngermeli kirişli ve hem çelik kirişli köprüler için ayrı ayrı yapılmıştır. Analize tabi tutulan tüm köprülerde kiriş akslar arası 2.5m ve köprülerin genişliği 12m olarak sabit tutulmuştur. Bu çalışmada 144 öngermeli kirişli köprü ve 144 çelik kirişli köprü olmak üzere toplam 288 köprü tasarlanıp analiz edilmiştir. Aşağıdaki tabloda koyu (bold) yazı ile yazılmış olan parametreler referans (kıyas) köprüsünün parametreleridir.

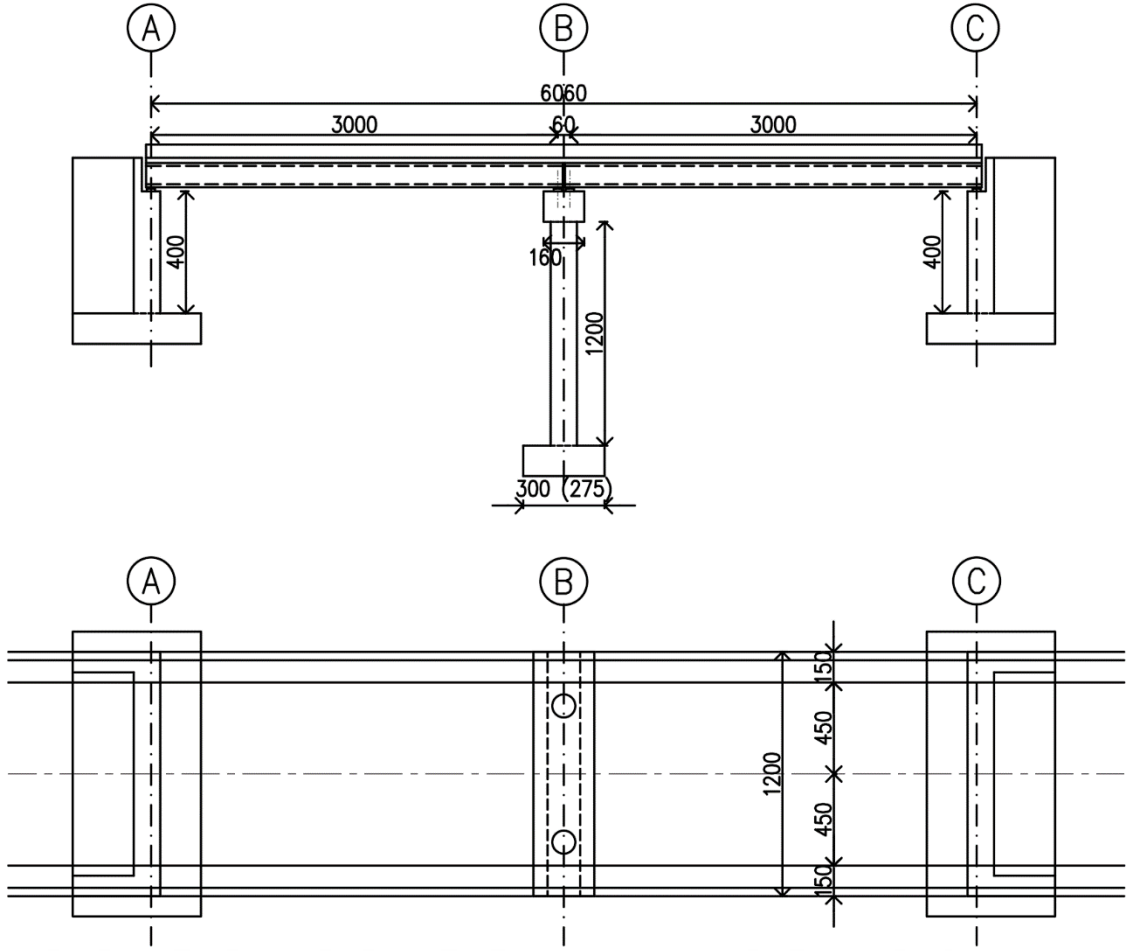
Çizelge 3. 1. Analiz setleri

Analiz Seti	Köprü Tipi	Açıklık Uzunluğu (m)	Açıklık Sayısı	Kiriş Aralığı (m)	Kolon Yüksekliği (m)	Deprem İvme Katsayısı (g)	Zemin Sınıfı
1	Öngörme / Çelik	15	2	2.5	8, 12, 16, 20	0.2, 0.35, 0.5	B, D
2	Öngörme / Çelik	20	2	2.5	8, 12, 16, 20	0.2, 0.35, 0.5	B, D
3	Öngörme / Çelik	25	2	2.5	8, 12, 16, 20	0.2, 0.35, 0.5	B, D
4	Öngörme / Çelik	30	2	2.5	8, 12 , 16, 20	0.2, 0.35 , 0.5	B, D
5	Öngörme / Çelik	35	2	2.5	8, 12, 16, 20	0.2, 0.35, 0.5	B, D
6	Öngörme / Çelik	40	2	2.5	8, 12, 16, 20	0.2, 0.35, 0.5	B, D

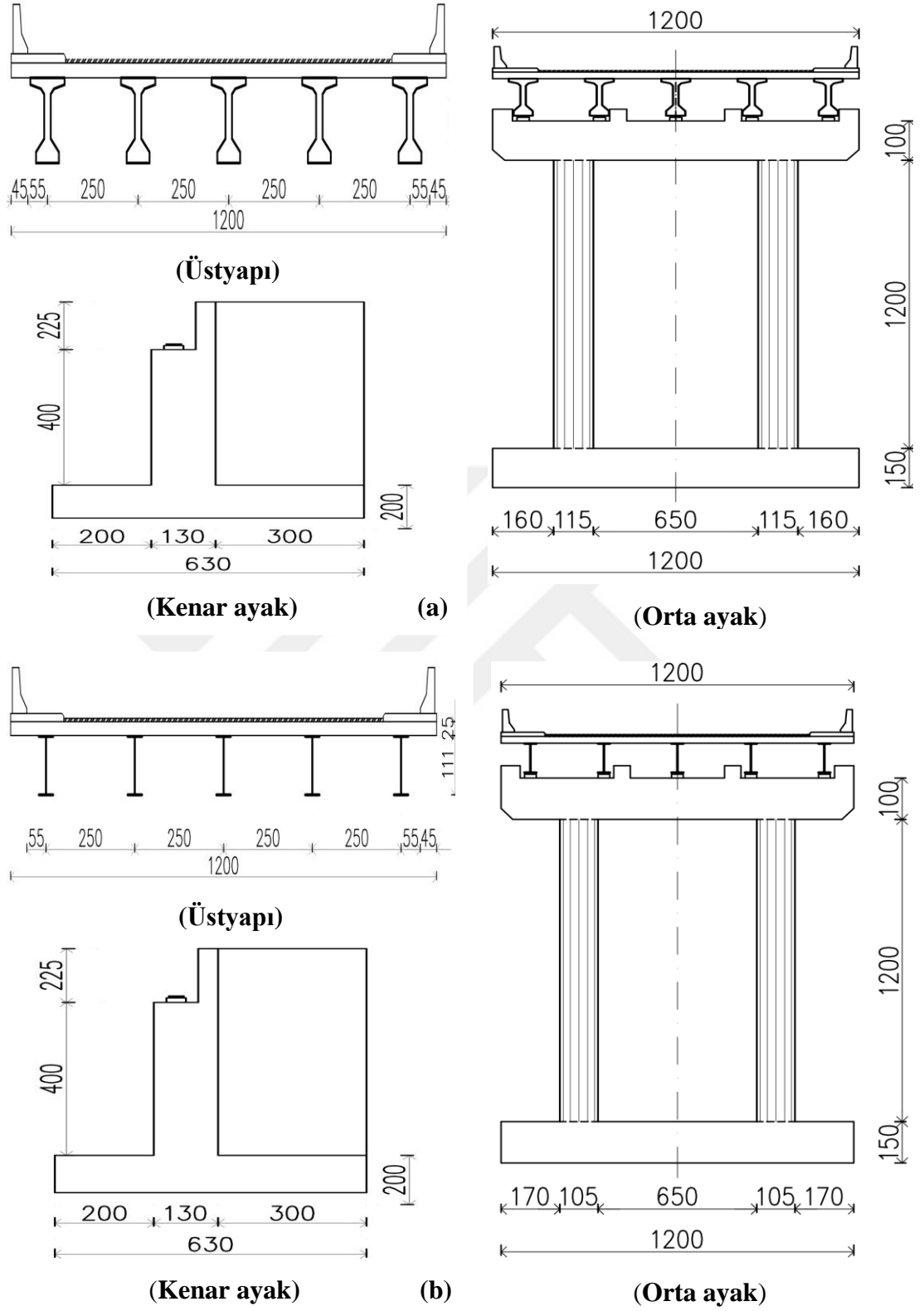
3.1.2. Referans (Kıyas) Köprüsünün Bilgileri

Bu çalışmada iki açıklıklı öngermeli kirişli köprü ve çelik kirişli köprü seçilmiştir. Her bir köprü Çizelge 3.1’de gösterildiği gibi farklı açıklık uzunluklarında, farklı kolon yüksekliklerinde, farklı zemin sınıflarında ve farklı deprem bölgelerinde ayrı ayrı tasarlanmıştır. Referans köprülerinde açıklık sayısı diğer köprülerde olduğu gibi iki ve köprünün genişliği 12m olarak belirlenmiştir. Öngermeli kirişli köprüler Şekil 3.2a’de gösterildiği gibi 0.25m kalınlığında bir betonarme tabliye ve beş AASHTO tip kirişten oluşmaktadır. Betonarme tabliye yüzeyinde 50 mm kalınlığında asfalt kaplama bulunmaktadır. Köprülerde kullanılan bileşenlerin boyutlarının daha iyi anlaşılması için 4. analiz setteki referans köprünün yüksekliği, yer ivme katsayısı ve zemin tipi sırasıyla 12m, 0.35g ve B olan hem öngermeli kirişli hem çelik kirişli köprü ayrıntılarıyla aşağıdaki şekillerde verilmektedir. Seçilen köprü orta ayağı, 1.15m çapında iki dairesel kolondan ve üzerinde 1.6x1.0 m (genişlik x yükseklik) ebatlarında dikdörtgen başlık kirişten oluşmaktadır. Köprünün orta ayağını destekleyen temel boyutları 12.0x3.0x1.5 m (uzunluk x genişlik x yükseklik) olarak belirlenmiştir. Orta ayağın ve kenar ayakların yükseklikleri sırasıyla 12m ve 4m olarak kabul edilmiştir. Çelik kirişli köprülerin üst

yapısında Şekil 3.2b’de verildiği gibi 0.25m kalınlığında betonarme tabliye ve 2.50m aralıklı beş çelik I kirişten (tip IV) oluşmaktadır. Bu köprünün orta ayağı 1.05m çapında kolonlardan ve 1.6x1.0m boyutlara sahip dikdörtgen başlık kirişten oluşmakta ve orta ayağı destekleyen temel boyutları 12.0x2.75x1.5 m olarak belirlenmiştir. Köprünün diğer özellikleri öngermeli kirişli köprü ile aynıdır. Öngermeli kirişli ve çelik kirişli köprülerin şematik görünümü Şekil 3.1’ verilmektedir. Çalışmada tasarlanan tüm köprülerin referans köprüye nazaran detaylı bilgi vermek yerine çok yer kaplamaması için hem öngermeli kirişli hem çelik kirişli köprü bileşenlerinin boyutları Çizelge 3.2’den Çizelge 3.7 ’ye kadar olan çizelgelerde verilmektedir. Çizelgelerde yıldız (*) ile işaretlenen harfler öngermeli kirişli ve çelik kirişli köprülerin bileşenlerinin birbirine eşit olduğunu göstermektedir. Diğer sütunlarda ise, ilk sayı çelik kirişli ikinci sayı ise öngermeli kirişli köprülerin bileşenlerinin boyutlarını göstermektedir. Çizelgelerdeki değerler incelendiğinde, temel genişliği (L_f) bazı çelik kirişli köprülerde öngermeli kirişli köprülere göre daha büyük değerler olduğu görülmektedir. Bunun nedeni ise çelik kirişli köprülerin üstyapı hafifliğinden dolayı temellerdeki eksantrisite değerinin öngermeli kirişli köprüye göre daha büyük çıkmasıdır. Temellerdeki eksantrisite ($e=M/N$) değeri temellerde oluşan moment ve normal kuvvet oranına bağlıdır. Dolayısıyla normal yükler azaldığında eksantrisite değeri artar bunun dengelenmesi için temel boyutları artırılır.



Şekil 3.1. Referans köprünün yandan ve üstten görünüşleri, parantez içindeki değerler çelik kirişli köprüler içindir. (Boyutlar santimetre cinsindedir ve ölçekli değildir)



Şekil 3. 2. (a) Öngermeli kirişli ve (b) çelik kirişli köprülerin özellikleri (boyutlar santimetre cinsindedir ve ölçekli değildir)

Çizelge 3. 2. 0.2G ve B tip zemin için tasarlanan öngermeli kirişli (ikinci değer) ve çelik kirişli (birinci değer) köprülerin bileşenlerinin boyutları

Açıklık Uzunluğu	Kolon		Başlık Kiriş			Temel			Elastomer Mesnet			
	H (m)	D (m)	b* (m)	h * (m)	l _b * (m)	B* (m)	L _f (m)	h _f (m)	B _{els.*}	L _{els.*}	h _{rt*}	h _{ri*}
15	8	0.65-0.68	1.6	0.7	12	12	2.25-2.5	1-1	0.300	0.400	0.085	0.061
	12	0.96-0.965	1.6	0.8	12	12	3-2.75	1-1	0.300	0.400	0.085	0.061
	16	1.28-1.3	1.6	1.1	12	12	4.1-4.25	1.5-1.5	0.300	0.400	0.085	0.061
	20	1.6-1.6	2	1.4	12	12	5.75-5.5	1.5-1.5	0.300	0.400	0.085	0.061
20	8	0.68-0.72	1.6	0.8	12	12	2.5-2.5	1-1	0.300	0.400	0.085	0.061
	12	0.96-0.975	1.6	0.8	12	12	2.75-2.75	1-1	0.300	0.400	0.096	0.069
	16	1.28-1.28	1.6	1.1	12	12	4-3.75	1.75-1.5	0.300	0.400	0.096	0.069
	20	1.6-1.6	2	1.4	12	12	5.25-5.25	2-1.5	0.300	0.400	0.096	0.069
25	8	0.73-0.8	1.6	0.8	12	12	2.25-2.5	1.5-1.5	0.300	0.400	0.096	0.069
	12	0.96-0.96	1.6	0.9	12	12	2.5-2.5	1.5-1.5	0.350	0.450	0.085	0.061
	16	1.28-1.28	1.6	1.1	12	12	3.75-3.5	1.5-1.5	0.350	0.450	0.096	0.069

	20	1.6-1.6	2	1.4	12	12	5.25-5	1.75-1.5	0.350	0.450	0.096	0.069
--	----	---------	---	-----	----	----	--------	----------	-------	-------	-------	-------

Çizelge 3. 2. 0.2G ve B tip zemin için tasarlanan öngermeli kirişli ve çelik kirişli köprülerin bileşenlerinin boyutları (devam)

30	8	0.78-0.88	1.6	0.9	12	12	2.5-2.5	1.5-1.5	0.350	0.450	0.099	0.071
	12	0.96-0.99	1.6	1	12	12	2.5-2.75	1.5-1.5	0.350	0.450	0.144	0.082
	16	1.28-1.28	1.6	1.1	12	12	4-4.25	1.75-1.5	0.350	0.450	0.144	0.082
	20	1.6-1.6	2	1.4	12	12	5.5-5.75	1.5-1.5	0.350	0.450	0.144	0.082
35	8	0.82-0.91	1.6	1	12	12	2.5-2.75	1.5-1.5	0.350	0.450	0.144	0.082
	12	0.96-1.03	1.6	1	12	12	2.5-3	1.5-1.5	0.350	0.450	0.144	0.082
	16	1.28-1.28	1.8	1.1	12	12	4-4.25	2-1.75	0.400	0.500	0.144	0.082
	20	1.6-1.6	2.2	1.3	12	12	5-5.5	2-2	0.400	0.500	0.144	0.082
40	8	0.85-0.96	1.6	1	12	12	2.5-3	1.5-2	0.400	0.500	0.144	0.082
	12	0.96-1.08	1.6	0.8	12	12	3-3.25	1-2	0.400	0.500	0.085	0.061
	16	1.28-1.28	1.6	1.1	12	12	4.1-3.75	1.5-2	0.400	0.500	0.085	0.061
	20	1.6-1.6	2	1.4	12	12	5.75-5	1.5-2	0.400	0.500	0.085	0.061

Çizelge 3. 3. 0.2G ve D tip zemin için tasarlanan öngermeli kirişli ve çelik kirişli köprülerin bileşenlerinin boyutları

Açıklık Uzunluğu	Kolon		Başlık Kiriş			Temel			Elastomer Mesnet			
	L (m)	H (m)	D (m)	b* (m)	h * (m)	l _b * (m)	B* (m)	L _f (m)	h _f (m)	B _{els.} *	L _{els.} *	h _{rt} *
15	8	0.82-0.9	1.6	0.9	12	12	2.5-2.5	1-1	0.350	0.450	0.114	0.082
	12	0.96-0.96	1.7	1	12	12	2.75-2.75	1.5-1.5	0.400	0.500	0.114	0.082
	16	1.28-1.28	1.6	1.1	12	12	4.25-4	1.5-1.5	0.400	0.500	0.129	0.093
	20	1.6-1.6	2	1.4	12	12	5.75-5.5	1.5-1.5	0.400	0.500	0.129	0.093
20	8	0.9-0.96	1.6	1	12	12	2.5-2.75	1.5-1.5	0.400	0.500	0.114	0.082
	12	0.96-1	1.7	1.1	12	12	3-3	1.5-1.5	0.400	0.500	0.129	0.093
	16	1.28-1.28	2	1.1	12	12	4-3.75	1.5-1.5	0.450	0.600	0.114	0.082
	20	1.6-1.6	2	1.4	12	12	5.5-5.5	1.5-1.5	0.450	0.600	0.129	0.093
25	8	1-1.06	1.6	1.1	12	12	3-3.25	1-2	0.450	0.600	0.114	0.082
	12	1-1.1	1.8	1.1	12	12	3-3.5	1.5-1.5	0.450	0.600	0.129	0.093
	16	1.28-1.28	2	1.2	12	12	4-4.25	1.5-1.5	0.450	0.600	0.144	0.104
	20	1.6-1.6	2	1.4	12	12	4.75-5	1.5-1.5	0.500	0.600	0.114	0.104

Çizelge 3. 3. 0.2G ve D tip zemin için tasarlanan öngermeli kirişli ve çelik kirişli köprülerin bileşenlerinin boyutları (devam)

30	8	1.05-1.15	1.8	1.2	12	12	3-5.25	2-2	0.450	0.600	0.114	0.104
	12	1.1-1.2	2	1.3	12	12	3.5-4	2-2	0.500	0.600	0.159	0.115
	16	1.28-1.3	2	1.3	12	12	3.75-4.25	2-2	0.500	0.600	0.159	0.115
	20	1.6-1.6	2.2	1.3	12	12	5-5	2-2	0.600	0.700	0.130	0.095
35	8	1.1-1.2	1.9	1.2	12	12	3.5-4	1.5-2	0.500	0.600	0.159	0.115
	12	1.15-1.3	2	1.3	12	12	3.5-4.25	2-2	0.500	0.600	0.159	0.115
	16	1.28-1.35	2.2	1.3	12	12	3.75-4.25	2-2	0.600	0.700	0.150	0.110
	20	1.6-1.6	2.3	1.4	12	12	5-5	2-2	0.600	0.700	0.150	0.110
40	8	1.15-1.25	2	1.3	12	12	3.5-4	1.5-2	0.500	0.600	0.159	0.115
	12	1.2-1.35	2.5	1.3	12	12	4-4.5	2-2	0.600	0.700	0.130	0.095
	16	1.35-1.4	2.5	1.4	12	12	4-4.75	2-2	0.600	0.700	0.150	0.110
	20	1.6-1.6	2.5	1.4	12	12	5-5	2-2	0.600	0.700	0.150	0.110

Çizelge 3. 4. 0.35G ve B tip zemin için tasarlanan öngermeli kirişli ve çelik kirişli köprülerin bileşenlerinin boyutları

Açıklık Uzunluğu	Kolon		Başlık Kiriş			Temel			Elastomer Mesnet			
	L (m)	H (m)	D (m)	b* (m)	h * (m)	l _b * (m)	B* (m)	L _f (m)	h _f (m)	B _{els.} *	L _{els.} *	h _{rt} *
15	8	0.78-0.9	1.6	0.7	12	12	2.25-2.5	1-1	0.300	0.400	0.085	0.061
	12	0.965-0.965	1.6	0.8	12	12	3-2.75	1-1	0.300	0.400	0.085	0.061
	16	0.13-1.3	1.6	1.1	12	12	4.5-4.25	1.5-1.5	0.300	0.400	0.085	0.061
	20	1.6-1.6	2	1.4	12	12	5.75-5.5	1.5-1.5	0.300	0.400	0.085	0.061
20	8	0.9-0.95	1.6	0.8	12	12	2.5-2.5	1-1	0.300	0.400	0.085	0.061
	12	0.965-0.975	1.6	0.8	12	12	2.75-2.75	1-1	0.300	0.400	0.096	0.069
	16	1.3-1.28	1.6	1.1	12	12	4-3.75	1.5-1.5	0.300	0.400	0.096	0.069
	20	1.6-1.6	2	1.4	12	12	5.25-5.25	1.5-1.5	0.300	0.400	0.096	0.069
25	8	0.9-1	1.6	0.8	12	12	2.25-2.5	1.5-1.5	0.300	0.400	0.096	0.069
	12	0.965-1.05	1.6	0.9	12	12	2.75-2.75	1.5-1.5	0.350	0.450	0.085	0.061
	16	1.3-1.28	1.6	1.1	12	12	4-3.5	1.5-1.5	0.350	0.450	0.096	0.069
	20	1.6-1.6	2	1.4	12	12	5.25-5	1.5-1.5	0.350	0.450	0.096	0.069

Çizelge 3. 4. 0.35G ve B tip zemin için tasarlanan öngermeli kirişli ve çelik kirişli köprülerin bileşenlerinin boyutları (devam)

30	8	1-1.05	1.6	0.9	12	12	2.5-2.75	1.5-1.5	0.350	0.450	0.099	0.071
	12	1.05-1.15	1.6	1	12	12	2.75-3	1.5-1.5	0.350	0.450	0.114	0.082
	16	1.3-1.28	1.6	1.1	12	12	4-4.25	1.5-1.5	0.350	0.450	0.114	0.082
	20	1.6-1.6	2	1.4	12	12	5.5-5.75	1.5-1.5	0.350	0.450	0.114	0.082
35	8	1.05-1.1	1.6	1	12	12	2.75-3	1.5-1.5	0.350	0.450	0.114	0.082
	12	1.1-1.2	1.6	1	12	12	3-3.25	1.5-1.5	0.350	0.450	0.114	0.082
	16	1.3-1.3	1.8	1.1	12	12	4-4.25	2-1.75	0.400	0.500	0.114	0.082
	20	1.6-1.6	2.2	1.3	12	12	5-5.5	2-2	0.400	0.500	0.114	0.082
40	8	1.05-1.15	1.6	1	12	12	2.75-3.25	1.5-2	0.400	0.500	0.114	0.082
	12	1.15-1.25	1.6	1.1	12	12	3-3.75	1.5-2	0.400	0.500	0.114	0.082
	16	1.3-1.35	1.8	1.1	12	12	3.75-4	2-2	0.400	0.500	0.129	0.093
	20	1.6-1.6	2.5	1.3	12	12	5-5	2-2	0.400	0.500	0.129	0.093

Çizelge 3. 5. 0.35G ve D tip zemin için tasarlanan öngermeli kirişli ve çelik kirişli köprülerin bileşenlerinin boyutları

Açıklık Uzunluğu	Kolon		Başlık Kiriş			Temel			Elastomer Mesnet			
	L (m)	H (m)	D (m)	b* (m)	h * (m)	l _b * (m)	B* (m)	L _f (m)	h _f (m)	B _{els.} *	L _{els.} *	h _{rt} *
15	8	1-1.1	1.6	0.9	12	12	3.25-3.5	1-1	0.350	0.450	0.114	0.082
	12	1-1.15	1.7	1	12	12	3-3.5	1.5-1.5	0.400	0.500	0.114	0.082
	16	1.3-1.3	1.6	1.1	12	12	4.5-4.25	1.5-1.5	0.400	0.500	0.129	0.093
	20	1.6-1.6	2	1.4	12	12	5.75-5.5	1.5-1.5	0.400	0.500	0.129	0.093
20	8	1.1-1.15	1.6	1	12	12	3.5-3	1.5-1.5	0.400	0.500	0.114	0.082
	12	1.15-1.2	1.7	1.1	12	12	3.5-3.75	1.5-1.5	0.400	0.500	0.129	0.093
	16	1.3-1.28	2	1.1	12	12	4-3.75	1.5-1.5	0.450	0.600	0.114	0.082
	20	1.6-1.6	2	1.4	12	12	5.5-5.5	1.5-1.5	0.450	0.600	0.129	0.093
25	8	1.15-1.27	1.6	1.1	12	12	4.25-5	1-2	0.450	0.600	0.114	0.082
	12	1.2-1.3	1.8	1.1	12	12	3.5-3.75	1.5-1.5	0.450	0.600	0.129	0.093
	16	1.3-1.35	2	1.2	12	12	4-4.5	1.5-1.5	0.450	0.600	0.144	0.104
	20	1.6-1.6	2	1.4	12	12	4.75-5	1.5-1.5	0.500	0.600	0.144	0.104

Çizelge 3. 5. 0.35G ve D tip zemin için tasarlanan öngermeli kirişli ve çelik kirişli köprülerin bileşenlerinin boyutları (devam)

30	8	1.25-1.37	1.8	1.2	12	12	5.25-5.5	2-2	0.450	0.600	0.144	0.104
	12	1.3-1.45	2	1.3	12	12	3.75-4.5	2-2	0.500	0.600	0.159	0.115
	16	1.35-1.5	2	1.3	12	12	4-4.5	2-2	0.500	0.600	0.159	0.115
	20	1.6-1.6	2.2	1.3	12	12	5-5	2-2	0.600	0.700	0.130	0.095
35	8	1.3-1.45	1.9	1.2	12	12	5.75-6.5	1.5-2	0.500	0.600	0.159	0.115
	12	1.4-1.55	2	1.3	12	12	4.25-4.75	2-2	0.500	0.600	0.159	0.115
	16	1.4-1.6	2.2	1.3	12	12	4.25-5	2-2	0.600	0.700	0.150	0.110
	20	1.6-1.65	2.3	1.4	12	12	5-5.25	2-2	0.600	0.700	0.150	0.110
40	8	1.35-1.5	2	1.3	12	12	6-7.5	1.5-2	0.500	0.600	0.159	0.115
	12	1.5-1.65	2.5	1.3	12	12	4.5-5.25	2-2	0.600	0.700	0.130	0.095
	16	1.5-1.7	2.5	1.4	12	12	4.5-5.5	2-2	0.600	0.700	0.150	0.110
	20	1.6-1.75	2.5	1.4	12	12	5-5.5	2-2	0.600	0.700	0.150	0.110

Çizelge 3. 6. 0.5G ve B tip zemin için tasarlanan öngermeli kirişli ve çelik kirişli köprülerin bileşenlerinin boyutları

Açıklık Uzunluğu	Kolon		Başlık Kiriş			Temel			Elastomer Mesnet			
	L (m)	H (m)	D (m)	b* (m)	h * (m)	l _b * (m)	B* (m)	L _f (m)	h _f (m)	B _{els.*}	L _{els.*}	h _{rt} *
15	8	0.9-0.96	1.6	0.7	12	12	2.75-2.5	1-1	0.300	0.400	0.085	0.061
	12	0.965-0.98	1.6	0.8	12	12	3-2.75	1-1	0.300	0.400	0.085	0.061
	16	1.3-1.3	1.6	1.1	12	12	4.25-4.25	1.5-1.5	0.300	0.400	0.085	0.061
	20	1.6-1.6	2	1.4	12	12	5.75-5.5	1.5-1.5	0.300	0.400	0.085	0.061
20	8	1-1.06	1.6	0.8	12	12	2.75-3	1-1	0.300	0.400	0.085	0.061
	12	1-1.1	1.6	0.8	12	12	2.75-3	1-1	0.300	0.400	0.096	0.069
	16	1.28-1.28	1.6	1.1	12	12	4-3.75	1.5-1.5	0.300	0.400	0.096	0.069
	20	1.6-1.6	2	1.4	12	12	5.25-5.25	1.5-1.5	0.300	0.400	0.096	0.069
25	8	1.05-1.15	1.6	0.8	12	12	2.75-3	1.5-1.5	0.300	0.400	0.096	0.069
	12	1.1-1.22	1.6	0.9	12	12	3-3.25	1.5-1.5	0.350	0.450	0.085	0.061
	16	1.3-1.28	1.6	1.1	12	12	3.75-3.5	1.5-1.5	0.350	0.450	0.096	0.069
	20	1.6-1.6	2	1.4	12	12	5.25-5	1.5-1.5	0.350	0.450	0.096	0.069

Çizelge 3. 6. 0.5G ve B tip zemin için tasarlanan öngermeli kirişli ve çelik kirişli köprülerin bileşenlerinin boyutları (devam)

30	8	1.15-1.26	1.6	0.9	12	12	3-3.25	1.5-1.5	0.350	0.450	0.099	0.071
	12	1.15-1.35	1.6	1	12	12	3.25-3.75	1.5-1.5	0.350	0.450	0.114	0.082
	16	1.3-1.4	1.6	1.1	12	12	4-5	1.5-1.5	0.350	0.450	0.114	0.082
	20	1.6-1.6	2	1.4	12	12	5.5-5.75	1.5-1.5	0.350	0.450	0.114	0.082
35	8	1.2-1.35	1.6	1	12	12	3.25-3.75	1.5-1.5	0.350	0.450	0.114	0.082
	12	1.25-1.4	1.6	1	12	12	3.5-4	1.5-1.5	0.350	0.450	0.114	0.082
	16	1.28-1.46	1.8	1.1	12	12	4-5	2-1.75	0.400	0.500	0.114	0.082
	20	1.6-1.6	2.2	1.3	12	12	5-5.5	2-2	0.400	0.500	0.114	0.082
40	8	1.3-1.45	1.6	1	12	12	3.5-4.25	1.5-2	0.400	0.500	0.114	0.082
	12	1.3-1.5	1.6	1.1	12	12	3.75-4.5	1.5-2	0.400	0.500	0.114	0.082
	16	1.35-1.55	1.8	1.1	12	12	3.75-4.5	2-2	0.400	0.500	0.129	0.093
	20	1.6-1.65	2.5	1.3	12	12	5-5	2-2	0.400	0.500	0.129	0.093

Çizelge 3. 7. 0.5G ve D tip zemin için tasarlanan öngermeli kirişli ve çelik kirişli köprülerin bileşenlerinin boyutları

Açıklık Uzunluğu	Kolon		Başlık Kiriş			Temel			Elastomer Mesnet			
	L (m)	H (m)	D (m)	b* (m)	h * (m)	l _b * (m)	B* (m)	L _f (m)	h _f (m)	B _{els.*}	L _{els.*}	h _{rt*}
15	8	1.1-1.15	1.6	0.9	12	12	5.75-4.75	1-1	0.350	0.450	0.114	0.082
	12	1.15-1.2	1.7	1	12	12	3.75-3.75	1.5-1.5	0.400	0.500	0.114	0.082
	16	1.28-1.3	1.6	1.1	12	12	4.25-4.25	1.5-1.5	0.400	0.500	0.129	0.093
	20	1.6-1.6	2	1.4	12	12	5.75-5.5	1.5-1.5	0.400	0.500	0.129	0.093
20	8	1.17-1.25	1.6	1	12	12	6-4.75	1.5-1.5	0.400	0.500	0.114	0.082
	12	1.25-1.3	1.7	1.1	12	12	3.5-5	1.5-1.5	0.400	0.500	0.129	0.093
	16	1.28-1.28	2	1.1	12	12	4-3.75	1.5-1.5	0.450	0.600	0.114	0.082
	20	1.6-1.6	2	1.4	12	12	5.5-5.5	1.5-1.5	0.450	0.600	0.129	0.093
25	8	1.3-1.37	1.6	1.1	12	12	6.25-7.25	1-2	0.450	0.600	0.114	0.082
	12	1.3-1.45	1.8	1.1	12	12	5-6	1.5-1.5	0.450	0.600	0.129	0.093
	16	1.3-1.5	2	1.2	12	12	4.25-7.25	1.5-1.5	0.450	0.600	0.144	0.104
	20	1.6-1.6	2	1.4	12	12	4.75-5	1.5-1.5	0.500	0.600	0.144	0.104

Çizelge 3. 7. 0.5G ve D tip zemin için tasarlanan öngermeli kirişli ve çelik kirişli köprülerin bileşenlerinin boyutları (devam)

30	8	1.35-1.5	1.8	1.2	12	12	6.25-7.75	2-2	0.450	0.600	0.144	0.104
	12	1.4-1.6	2	1.3	12	12	5-7	2-2	0.500	0.600	0.159	0.115
	16	1.45-1.6	2	1.3	12	12	4.25-5	2-2	0.500	0.600	0.159	0.115
	20	1.6-1.6	2.2	1.3	12	12	5-5	2-2	0.600	0.700	0.130	0.095
35	8	1.4-1.55	1.9	1.2	12	12	7.5-8.25	1.5-2	0.500	0.600	0.159	0.115
	12	1.5-1.65	2	1.3	12	12	5.25-8	2-2	0.500	0.600	0.159	0.115
	16	1.5-1.7	2.2	1.3	12	12	4.5-5.5	2-2	0.600	0.700	0.150	0.110
	20	1.6-1.75	2.3	1.4	12	12	5-5.5	2-2	0.600	0.700	0.150	0.110
40	8	1.45-1.6	2	1.3	12	12	8.5-10	1.5-2	0.500	0.600	0.159	0.115
	12	1.6-1.8	2.5	1.3	12	12	5-8.5	2-2	0.600	0.700	0.130	0.095
	16	1.6-1.85	2.5	1.4	12	12	5-5.75	2-2	0.600	0.700	0.150	0.110
	20	1.6-1.85	2.5	1.4	12	12	5-6	2-2	0.600	0.700	0.150	0.110

3.2. Malzeme Özellikleri

Köprü modellerinde kullanılan malzemelerin özellikleri aşağıda verilmektedir:

- Öngermeli betonarme kirişlerde kullanılan betonun karakteristik basınç dayanımı ve elastisite modülü sırasıyla $f_c = 40$ MPa, $E = 30358$ MPa.
- Çelik kirişlerin ana kesitinde kullanılan çelik A709 50w ($f_y = 354$ MPa)'dır, enine ve düşey berkitme elemanlarında kullanılan çelik ise A709 36w ($f_y = 248$ MPa)'dır.
- Betonarme çeliği: S420 ($f_y = 420$ MPa)
- Köprünün alt yapı, tabliye ve diğer bileşenlerinde $f_c = 25$ MPa ve $E_c = 24000$ MPa
- Öngerme halatları
 - Yüksek dayanımlı düşük gevşemeli 0.6'' halatlar.
 - Nominal Çapı: 15.24 mm
 - Çelik Alanı: 140 mm²
 - Kopma Dayanımı: 1860 MPa
 - Akma Dayanımı: 1674 MPa
 - Elastisite Modülü: 197000 MPa

3.3. Yükler

Öngermeli kirişli köprüleri ve çelik kirişli köprüleri oluşturan yapı elemanları: öngermeli kirişler, çelik kirişler, betonarme tabliye, kolonlar, kenar ayaklar ve temellerdir. Bilindiği gibi öngermeli kirişli köprü üstyapısı öngermeli kirişler ve betonarme tabliyeden, çelik kirişli köprünün üstyapısı ise çelik kirişler ve betonarme tabliyeden oluşmaktadır. Alt bölümde köprü üstyapı elemanlarının tasarımları için kullanılan yükler açıklanacaktır. Köprü üstyapısının tasarımında sabit ve hareketli yükler olarak iki yük tipi dikkate alınmıştır.

3.3.1. Sabit Yükler

Sabit yükler köprünün üst yapısındaki elemanların öz ağırlıklarından meydana gelen yüklerdir. Bu çalışmada köprülerin üst yapısının tasarımında kullanılan sabit yükler olarak; öngermeli kirişlerin ağırlığı veya çelik kirişlerin ağırlığı, betonarme tabliye

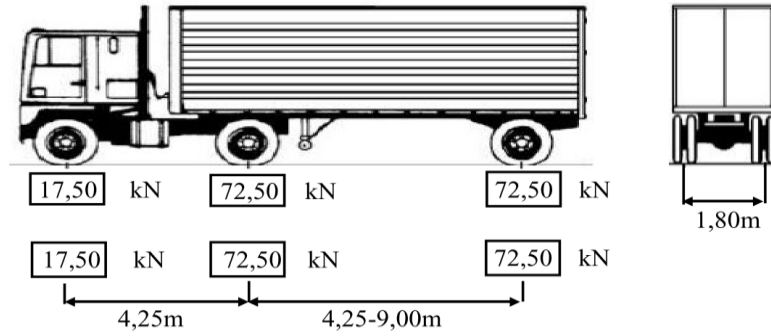
ağırlığı, ilave sabit yükler (kaplama, bordürler, kaldırımlar ve cephe elamanların) ağırlıkları dikkate alınmıştır.

3.3.2. Hareketli Yükler

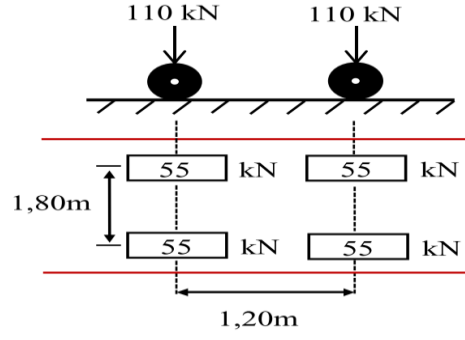
Köprülerin üzerinden geçen taşıtların ve bu taşıtların köprülerde oluşturduğu etkilerin güvenlik sınırları içerisinde karşılaması, köprülerin en mühim görevlerinden biridir. Türkiye’de köprüler tasarlanırken “Karayolları Genel Müdürlüğünün Teknik Şartnamesinde” H₃₀S₂₄ tasarım kamyonu hareketli yük olarak kullanılmaktadır. AASHTO LRFD (2017)'ye göre ise, hareketli yük için iki olumsuz yükleme durumu bulunmaktadır.

- HL93 tasarım kamyonu ile tasarım şerit yükü
- Veya tasarım tandem yükü ile tasarım şerit yükü

AASHTO-LRFD yönetmeliğinde HL93 tasarım kamyonu olarak kullanılmaktadır. Bu çalışmada köprülerin tasarımında HL93 tasarım kamyonu hareketli araç yükü olarak kullanılmıştır. HL93 tasarım kamyonun ve tasarım tandem yükü ve akslar arasındaki mesafeleri Şekil 3.3’te ve Şekil 3.4’te gösterilmektedir.

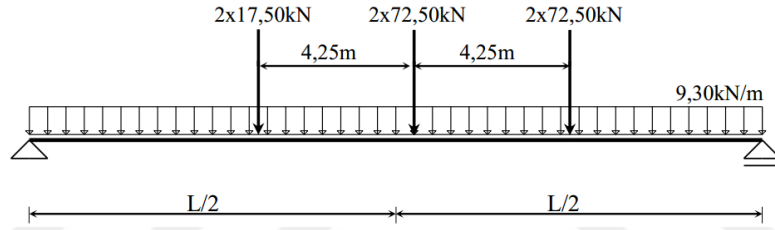


Şekil 3. 3. HL93 (ATMACA 2018)

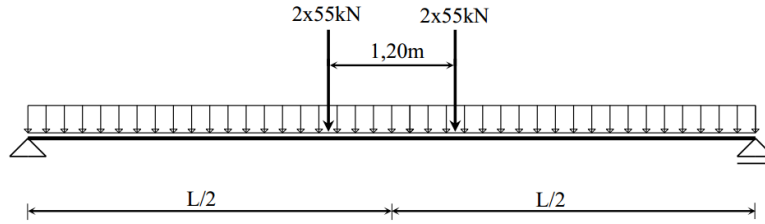


Şekil 3. 4. HL 93 (ATMACA 2018)

HL 93 tasarım kamyon yükü ile tasarım şerit yükünün kombinasyonu ve tasarım tandem yükü ile tasarım şerit yükünün kombinasyonları sırasıyla Şekil 3.5'te ve Şekil 3.6'te verilmektedir.



Şekil 3. 5. HL93 tasarım kamyon ile tasarım şerit yükü ile beraber



Şekil 3. 6. Tasarım tandem yükü ile tasarım şerit yükü

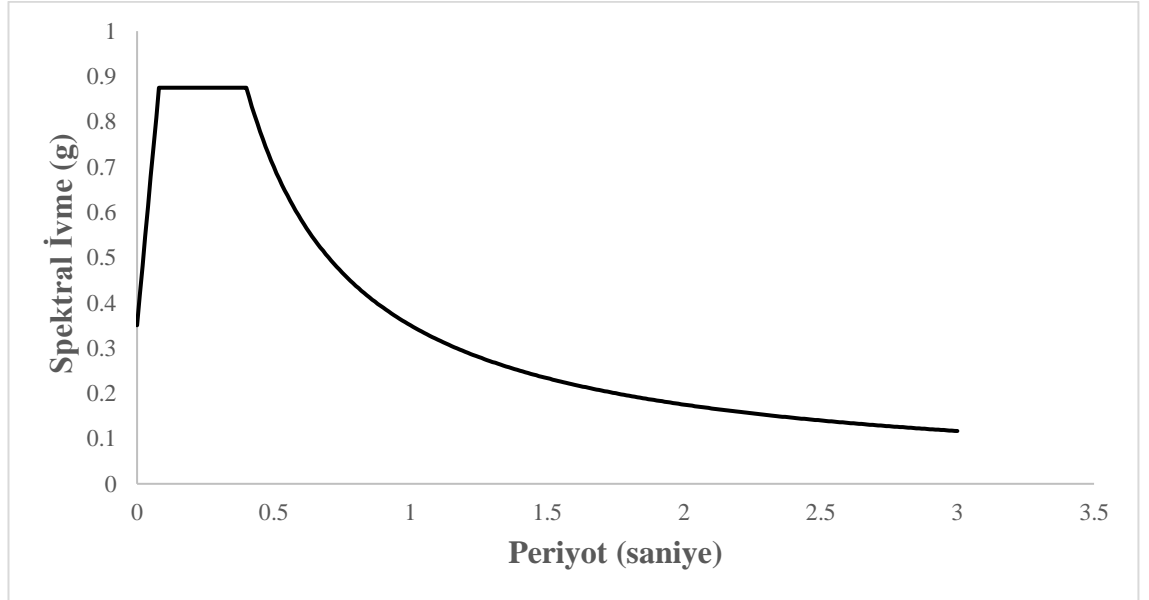
3.3.3. Yanal Toprak Basınçları

Köprünün kenar ayakları arkasındaki yanal toprak basıncı aktif ile pasif arasında değişkenlik göstermektedir. Dolayısıyla, kenar ayakların arkasındaki yanal toprak basınçları, Rankine (1857) tarafından ortaya konulan toprak basıncı teorileri kullanılarak

hesaplanmıştır. Buna göre, yanal toprak basınçları Rankine'nin aktif toprak basıncının formülü kullanılarak hesaplanmaktadır. Bilindiği gibi, durgun zeminlerde meydana gelen yanal toprak basınçları kenar ayakların herhangi bir şekilde hareket etmemesine bağlıdır. Bununla birlikte, kenar ayaklar dolgudan dışarı doğru hareket ettiğinde, kenar ayakların herhangi bir noktasında yanal toprak basıncında bir azalma meydana gelecektir. Bu durumda oluşturulan yanal toprak basıncına aktif yanal toprak basıncı denir. Ancak, bu çalışmada sismik yükler altındaki yanal toprak basınçları Mononobe-Okabe yöntemi ile hesaplanmıştır. Mononobe-Okabe (M-O) yöntemi, depremler sırasında yanal toprak basınçlarını hesaplamak için yaygın olarak kullanılan bir yöntemdir.

3.3.4. Sismik Yükler

Köprülerin sismik tasarımı için AASHTO-LRFD (2017)'de önerilen tasarım spektrumu kullanılmıştır. Tasarım spektrumu, AASHTO (2017) 'ya göre köprünün sismik tasarımı için kullanılmaktadır. Bu çalışmada köprülerin tasarımı için tasarım spektrumları her 0.2 g, 0.35 g ve 0.5 g deprem ivme katsayıları, B ve D tip zeminler için ayrı ayrı hesaplanmıştır. Kıyas köprünün tasarım spektrumu 0.35g deprem ivme katsayısı ve B tip zemin sınıfı için aşağıda Şekil 3.7'de verilmektedir.



Şekil 3. 7. 0.35g deprem ivme katsayısı ve B tip zemin sınıfı için tasarım spektrum

Köprülerin sismik analizlerinden elde edilen kuvvetler AASHTO LRFD (2017) standardına göre uygun deprem davranış katsayısına (R) bölünmesiyle sismik tasarım kuvvetleri belirlenebilir. Deprem davranış katsayısı (R) sadece sismik yüklerden kaynaklanan eğilme momentlerine uygulanacaktır, kesme kuvvetleri, eksenel kuvvetlerine ve diğer yüklerden meydana gelen eğilme momentlerine uygulanmayacaktır. Buna göre, köprülerin orta ayakları uzun doğrultuda üzerinde eğilmeyi izin veren elastomer mesnetler buldukları için konsol olarak çalışmaktadır ve enine doğrultuda çerçeve davranışı göstermektedir. Dolayısıyla uzun doğrultuda ve enine doğrultuda deprem davranış katsayıları sırasıyla $R=3$ ve $R=5$ olarak belirlenmiştir.

Temel ve başlık kirişlerin tasarımı ekonomik olması için azaltılmış deprem yükleri yerinde köprünün orta ayağının azaltılmamış taşıma gücü momentleri hesaplanıp 1.3 katsayısı ile arttırılarak, orta ayakta oluşan plastikleşme momentine göre başlık kiriş ve temel tasarımı yapılmaktadır. Azaltılmamış taşıma gücünün tanımı ise orta ayakta kullanılan malzemelerin dayanımlarında bir azaltma yapılmadan elde edilen kapasite momentidir. Ek olarak başlık kirişlerinde plastik mafsallara hiçbir zaman izin verilmemektedir.

3.4. Köprü Tasarımı

3.4.1. Köprünün Üstyapı Tasarımı

Köprülerin üstyapıları betonarme tabliyeden ve öngermeli kirişler ya da çelik kirişlerden oluşmaktadır. Betonarme tabliye ve kirişler beraber ve tek bir eleman kesit özelliğini gösteren kompozit bir eleman olarak dikkate alınmıştır. Daha önce de belirtildiği gibi öngermeli betonarme kirişler elastomer mesnetler üzerinde basit bir şekilde mesnetlenmiş ve AASHTO LRFD standardına göre tasarlanmıştır. Buna göre öngermeli kirişli köprüler için öngermeli kiriş tipi, halatların sayısı ve yerleşimi, betonarme donatıların alanı ve ayrıca kesme donatıların alanı ve aralıkları belirlenmiştir. Kirişlerin uç bölgelerinde öngermeden dolayı oluşacak fazla gerilmeleri izin verilen seviyelere getirilmesi için öngerme halatların bir kısmını belirli mesafe boyunca plastik kılıflar ile kılıflanması tavsiye edilmektedir.

Çelik kirişleri de aynı varsayımlarla AASHTO LRFD standardına göre farklı açıklık uzunluklarında tasarlanmıştır. Tasarımdan elde edilen öngermeli kiriş tipleri ve kirişlerin geometrik özellikleri, açıklıklarına göre sırasıyla Çizelge 3.8 ve Çizelge 3.9’da verilmiştir. Ayrıca çelik kiriş tipleri ve kirişlerin geometrik özellikleri açıklıklarına göre sırasıyla Çizelge 3.10 ve Çizelge 3.11’de verilmektedir.

Çizelge 3. 8. Öngermeli kirişlerin tipleri ve kesit özellikleri

Açıklık Uzunluğu (m)	Öngermeli kiriş tipi (AASHTO)	Kesit Derinliği D (m)	A (m ²)	I _x (m ⁴)	I _y (m ⁴)	Birim Uzunluğunun Ağırlığı (kN/m)
15	III	1.143	0.3613	0.0522	0.0051	9.025
20	IV	1.372	0.5090	0.1085	0.0101	12.725
25	IV	1.372	0.5090	0.1085	0.0101	12.725
30	V	1.651	0.6535	0.2169	0.0255	16.3375
35	V	1.651	0.6535	0.2169	0.0255	16.3375
40	VI	1.829	0.7000	0.3052	0.0256	16.75

Çizelge 3. 9. Öngermeli kirişlerin kesit boyutları (Şekil 3.8a’ya bakınız)

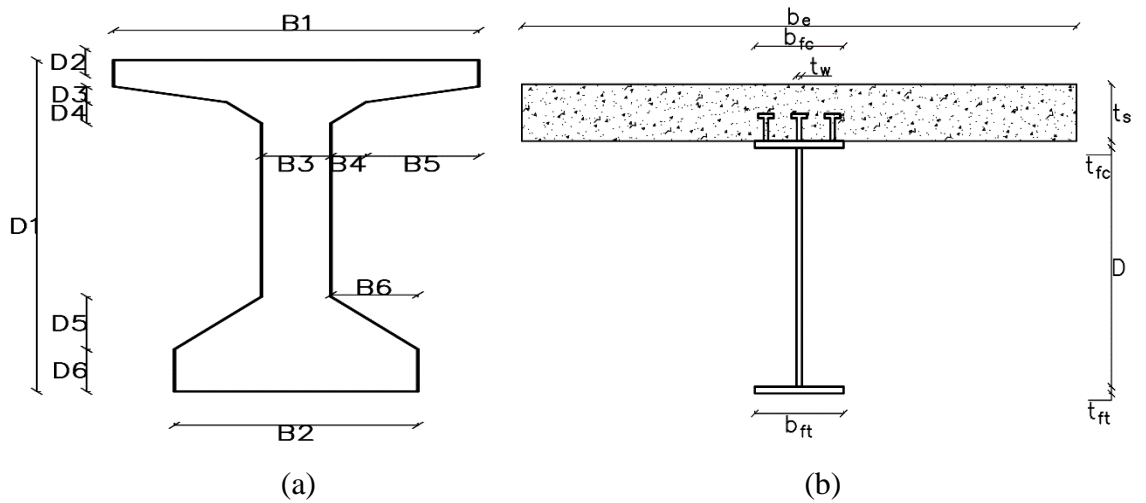
	III	IV	V	VI
B1	0.406	0.508	1.067	1.067
B2	0.559	0.660	0.711	0.711
B3	0.178	0.203	0.203	0.203
B4	0.114	0.152	0.102	0.102
B5	0.000	0.000	0.330	0.330
B6	0.191	0.229	0.254	0.254
D1	1.143	1.372	1.600	1.829
D2	0.178	0.203	0.127	0.127
D3	0.000	0.000	0.076	0.076
D4	0.114	0.152	0.102	0.102
D5	0.191	0.229	0.254	0.254
D6	0.178	0.203	0.203	0.203

Çizelge 3. 10. Çelik kirişlerin tipleri ve kesit özellikleri

Açıklık Uzunluğu (m)	Çelik Kiriş Tipi	Kesit derinliği d (m)	A (m ²)	I _x (m ⁴)	I _y (m ⁴)	Birim Uzunluğunun Ağırlığı (kN/m)
15	I	0.760	0.0385	0.0035	0.0002	3.003
20	II	0.760	0.0385	0.0035	0.0002	3.003
25	III	0.860	0.041	0.0047	0.0002	3.198
30	IV	1.110	0.05025	0.0094	0.0003	3.9195
35	V	1.160	0.0545	0.0114	0.0005	4.251
40	VI	1.360	0.0625	0.0178	0.0006	4.875

Çizelge 3. 11. Çelik kirişlerin kesit boyutları (Şekil 3.8b'ye bakınız)

	15m	20m	25m	30m	35m	40m
d	0.760	0.760	0.860	1.110	1.160	1.360
D	0.700	0.700	0.800	1.050	1.100	1.300
b _{fc}	0.350	0.350	0.350	0.400	0.450	0.500
t _{fc}	0.030	0.030	0.030	0.030	0.030	0.030
t _w	0.025	0.025	0.025	0.025	0.025	0.025
b _{ft}	0.350	0.350	0.350	0.400	0.450	0.500
t _{ft}	0.030	0.030	0.030	0.030	0.030	0.030



Şekil 3. 8. (a) Öngermeli kirişin kesiti (b) Çelik kirişin kesiti

3.4.2. Elastomer Mesnetlerin Tasarımı

Köprülerin elastomer mesnetleri ve altyapıları (orta ayaklar, temeller ve kenar ayaklar) AASHTO LRFD (2017) standardına uygun olarak tasarlanmaktadır. Elastomer mesnetler, kirişlere gelen yükleri başlık kirişine ve köprünün kenar ayaklarına aktarılmasını sağlayan kauçuk ve çelik plakalardan oluşan elemanlardır. AASHTO LRFD (2017) standardına göre; deprem yükleri altında, elastomer mesnetlerin köprünün uzun doğrultusunda yaptığı deplasmanlar, elastomer mesnet yüksekliğinin %50'sini geçmemelidir. Elastomer mesnetlerin taban boyutları deprem yükleri dışında diğer yükler altında AASHTO LRFD (2017) standardında önerilen mevcut A ve B yöntemlerinden A yöntemine göre uygun olarak belirlenmiştir.

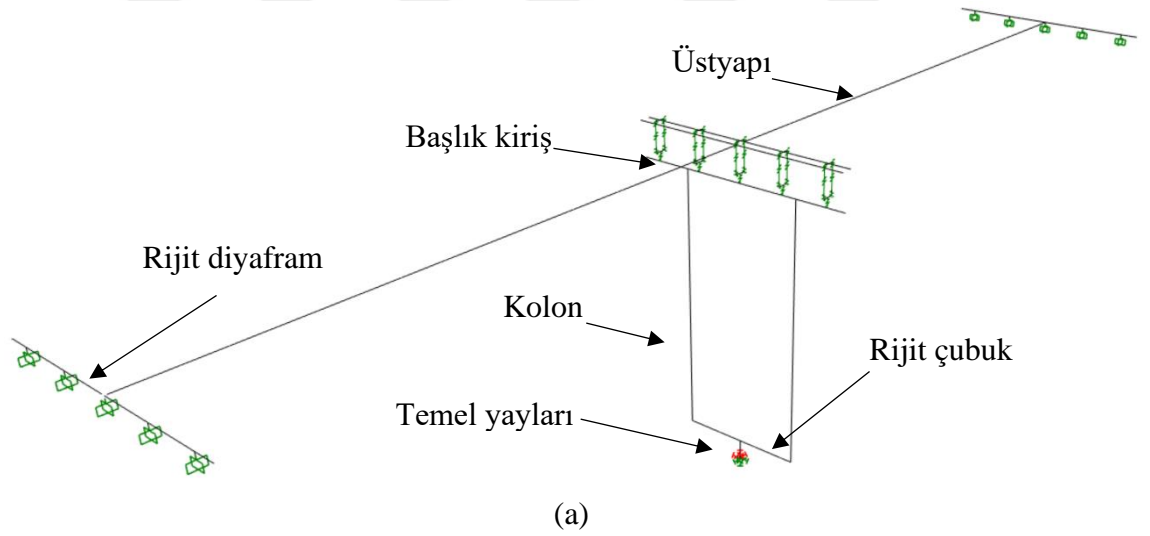
3.4.3. Köprünün Altyapı Tasarımı İçin Analizlerde Kullanılan Deprem Modeli

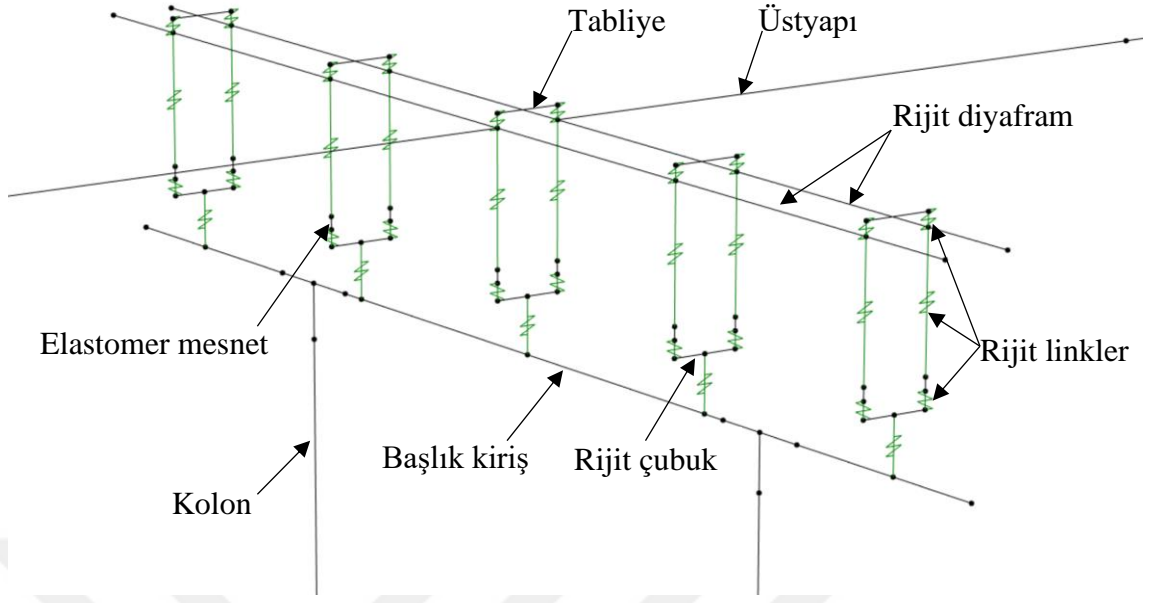
Öngermeli kirişli köprüler ve çelik kirişli köprüler çubuk ve link elemanlar ile sonlu eleman tabanlı SAP2000 programı kullanılarak Şekil 3.9'da gösterildiği gibi modellenmiştir. Öngermeli kirişli ve çelik kirişli köprülerin üstyapıları üç boyutlu çubuk eleman olarak idealleştirilmiştir. Buna göre, betonarme tabliye ile kirişler arasında tam bir kompozit etki varsayılmaktadır. Üstyapının Y-ekseni etrafında atalet momentinin hesabı için ilk betonarme tabliyenin efektif genişliği kullanılarak kompozit kesitin atalet momenti hesaplanır ve daha sonra kirişlerin sayısı ile çarpılmaktadır. Üstyapının Z-ekseni etrafındaki atalet momenti de betonarme tabliye ile kirişler arasında tam bir kompozit etki olduğu varsayımıyla hesaplanmaktadır. Köprünün orta ayağı üç boyutlu çerçeve elemanları kullanılarak modellenmiştir. Üstyapı çerçeve elemanların enine doğrultuda köprünün genişliği kadar uzanan fiktif diyafram kirişlerine bağlanmakta ve daha sonra bu fiktif diyafram kirişler dikey rijit link elemanlar kullanarak orta ayak ve kenar ayaklar üzerinde bulunan mesnetlere bağlanmaktadır. Enine doğrultuda uzanan fiktif diyafram elemanlar üstyapının etkisini mesnetlere düzgün yaymasını sağlamak için kullanılmaktadır. Başlık kiriş-kolon ve kolon-temel birleşim bölgeleri rijit elemanlar olarak modellenmiştir. Elastomer mesnetler, üstyapı kirişleri ile ona mesnetlik yapan başlık kirişleri ve kenar ayakları arasında yüklerin aktarılması ve yer değiştirmelerin

sınırlandırılması amacıyla kullanılmaktadır. Köprü elastomer mesnetler gerçek bir elastomer mesnedin rijitliğe sahip çerçeve elemanlar kullanılarak modellenmiştir. Bu elastomer mesnetleri temsil eden çerçeve elemanlar, üstyapıyı altyapıya bağlamıştır ve bu çerçeve elemanlarda moment oluşumunun engellenmesi için çerçevelerin en üst uçlarında moment serbestliği tanımlanmıştır. Çerçeve elemanların yüksekliği elastomer mesnetlerin toplam kalınlığına eşit olarak ayarlanmıştır. Elastomer mesnetlerin kayma rijitliğini kullanarak eşdeğer bir dairesel elemanı modellemek için aşağıdaki denklem kullanılmaktadır:

$$EI = \frac{(G_{els.} \cdot xA_{els.} \cdot xh_{rt}^2)}{3} \quad (3.1)$$

Yukarıdaki formülde EI, elastomer mesnedi temsil eden çerçeve elemanın rijitliği, $G_{els.}$, elastomer mesnedin kayma modülüdür ve 20°C’de değeri 1.0 MPa’dır, $A_{els.}$ ve h_{rt} sırasıyla elastomer mesnedin taban alanı ve kauçuğun toplam yüksekliğidir.



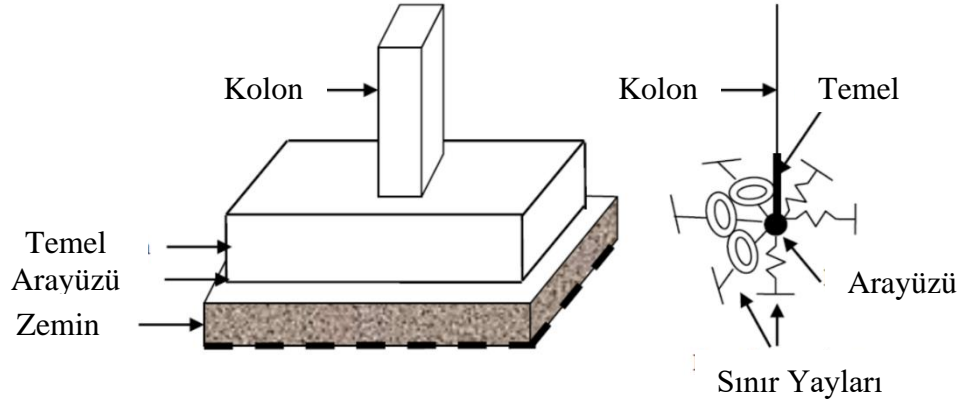


(b)

Şekil 3. 9. Deprem modeli (a) tüm modelin görünüşü, (b) orta ayağın detayları

Bu çalışmada, köprünün sünme, rötre ve ısı değişimlerinden dolayı hareketlerini karşılamak için uzun doğrultuda hareket etmesine izin verilmektedir. Ancak rüzgar kuvvetlerine karşı direnmesi için enine doğrultuda tutulmaktadır. Bu tasarım uygulaması sismik analizlerde modele yansıtılmıştır. Köprünün enine doğrultuda sabitlenmesi için yapısal modeldeki elastomer mesnetlere büyük bir yanal öteleme rijitliği verilmiştir.

Üstyapı yükleri temeller vasıtasıyla zemine aktarılmaktadır. Literatürde zemin-yapı etkileşimi, deprem yükleri altında yapı tepkisinin temel atlındaki zemin hareketini, zemin tepkisinin de yapı hareketini etkilediği olay olarak tanımlanmaktadır. Buna göre, zemin yapı etkileşiminin analizlerde dikkate alınması için zemin üç boyutlu yaylar ile temsil edilerek temel altındaki taban yüzeylerine tanımlanmıştır. Köprülerin orta ayakları altında üç ötelenme ve üç dönme olmak üzere toplam altı yer değiştirme bileşeni için toplam altı yay sabiti hesaplanmıştır (Şekil 3.10'a bakınız).



Şekil 3. 10. Zemin-Temel Yayları

Bu çalışmada bu yayların rijitlikleri Dobry ve Gazetas (1986), Gazetas (1991) taraflarından önerilen denklemler kullanılarak hesaplanmıştır. Gazetas (1991) tarafından yapılan elastik rijitlik önerileri ATC-40 (1996) ve FEMA 356 (2000) gibi tasarım şartnamelerinde yaygın olarak kullanılmaktadır. Federal Acil Durum Yönetimi Ajansı'na (FEMA 356 (2000)) göre, yayların rijitlik değerleri iki adımda hesaplanmaktadır. İlk olarak, temelin yüzeydeki rijitlik değerleri hesaplanıp, daha sonra her bir rijitlik değeri için bir gömme düzeltme faktörü hesaplanmakta ve bu faktörler hesaplanan sertlik değerleri ile çarpılmaktadır. Bu çalışmada her iki adım birleştirilerek tek bir formül ile gösterilmektedir. Yayların rijitlikleri öteleme (K_x , K_y ve K_z), dönme (K_{xx} ve K_{yy}) ve burulma (K_{zz}) yönleri için aşağıdaki formüller kullanılarak hesaplanmaktadır:

$$K_{emb} = \beta K_{sur} \quad (3.2)$$

$$K_{(x,sur)} = \frac{GB}{2-\nu} \left[3.4 \left(\frac{L}{B} \right)^{0.65} + 1.2 \right] x \left(1 + 0.21 \sqrt{\frac{D}{B}} \right) \cdot \left[1 + 1.6 \left(\frac{hd(B+L)}{BL^2} \right)^{0.4} \right] \quad (3.3)$$

$$K_{(y,sur)} = \frac{GB}{2-\nu} \left[3.4 \left(\frac{L}{B} \right)^{0.65} + 0.4 \frac{L}{B} + 0.8 \right] x \left(1 + 0.21 \sqrt{\frac{D}{B}} \right) \cdot \left[1 + 1.6 \left(\frac{hd(B+L)}{BL^2} \right)^{0.4} \right] \quad (3.4)$$

$$K_{(z,sur)} = \frac{GB}{1-\nu} \left[1.55 \left(\frac{L}{B} \right)^{0.75} + 0.8 \right] x \left[1 + \frac{1}{21} \frac{D}{B} \left(2 + 2.6 \frac{B}{L} \right) \right] \cdot \left[1 + 0.32 \left(\frac{d(B+L)}{BL} \right)^{\frac{2}{3}} \right] \quad (3.5)$$

$$K_{(xx,sur)} = \frac{GB^3}{1-\nu} \left[0.4 \left(\frac{L}{B} \right) + 0.1 \right] x \left(1 + 2.5 \frac{d}{B} \left[1 + \frac{2d}{B} \left(\frac{d}{D} \right)^{-0.2} \sqrt{\frac{B}{L}} \right] \right) \quad (3.6)$$

$$K_{(yy,sur)} = \frac{GB^3}{1-\nu} \left[0.47 \left(\frac{L}{B} \right)^{2.4} + 0.034 \right] x \left(1 + 1.4 \left(\frac{d}{L} \right)^{0.6} \left[1.5 + 3.7 \left(\frac{d}{L} \right)^{1.9} \left(\frac{d}{D} \right)^{-0.6} \right] \right) \quad (3.7)$$

$$K_{(zz,sur)} = GB^3 \left[0.53 \left(\frac{L}{B} \right)^{2.45} + 0.51 \right] x \left(1 + 2.6 \left(1 + \frac{B}{L} \right) \left(\frac{d}{B} \right)^{0.9} \right) \quad (3.8)$$

Burada, G ; zemin kayma modülü, ν ; zemin Poisson oranı, B , L ve d Şekil 3.11’de gösterilen temel boyutlarıdır, D ve h de Şekil 3.11’de gösterildiği gibi taban derinliğine ilişkin parametrelerdir.

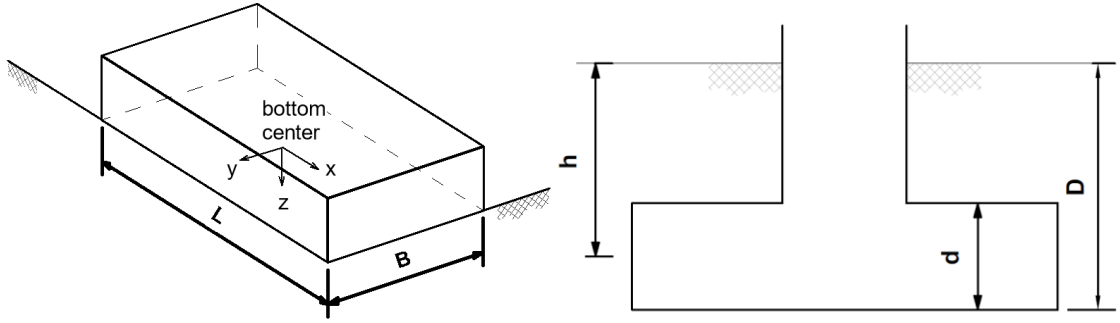
Yukarıdaki Gazetas formüllerinde kayma modülü G aşağıdaki formül ile hesaplanan başlangıç kayma modülü kullanılarak hesaplanmaktadır FEMA 356 (2000):

$$G_0 = \frac{\gamma v_s^2}{g} \quad (3.9)$$

Burada; v_s kesme dalga hızı, γ zemin birim hacim ağırlığı ve g yer ivmesidir. Federal Karayolu İdaresi (FHWA) Kavazanjian ve ark. (1997) tarafından yayınlanan Geoteknik Mühendisliği Genelgesi No. 3’te belirtildiği gibi döngüsel yüklemeler altında azaltılmış kayma modülünü (G) yansıtmak için farklı zemin sınıfları ve farklı yer ivme seviyeleri için verilen başlangıç kayma modülüne (G_0) bir azaltma faktörü uygulayarak kayma modülü hesaplanmaktadır. Bu amaçla, FEMA 356’de önerilen Çizelge 3.12’deki faktörler kullanılmıştır.

Çizelge 3. 12. Efektif kayma modülü oranı (G/G_0)

Zemin Sınıfı	Efektif Pik İvmesi			
	0	0.1	0.4	0.8
B	1	1.00	0.95	0.90
D	1	0.90	0.50	0.10



Şekil 3. 11. Temelin geometrik parametreleri ($L \geq B$)

3.4.4. Orta Ayağın Tasarımı

Dikkate alınan her bir köprü durumu için çerçeve elemanları kullanarak üç boyutlu iki sütunlu orta ayak modellenmiştir. Başlık kiriş-kolon ve kolon-temel birleşimleri rijit bağlantılar olarak idealize edilmiştir. Üst yapı sabit ve hareketli yükleri başlık kirişi üzerindeki mesnet noktalarına uygulanmaktadır. Başlık kirişi ve kolonlardaki iç kuvvetler yerçekimi yük analizlerinin yapılmasıyla belirlenmektedir. Başlık kirişlerinin sismik yükler altında hasarsız olduğu varsayılmaktadır. Kapasite tasarımı yaklaşımına göre başlık kirişin tasarımı için orta ayak kolonlarının plastik moment kapasiteleri 1,30 kat büyütülerek kullanılmıştır. Başlık kirişinin kesme donatısı kapasite tasarımı yaklaşımı takip edilerek aşağıdaki bağıntı ile başlık kirişlerinde oluşan maksimum sismik kesme kuvveti hesaplanmaktadır.

$$V = \frac{2M_{pb}}{l_b} \quad (3.10)$$

Burada M_{pb} , başlık kirişinin plastik moment kapasitesi ve l_b , iki kolon arasındaki başlık kirişinin net uzunluğudur. Benzer şekilde, kolonların kesme donatısı kolonların plastik moment kapasitesini kullanarak kapasite tasarım yaklaşımı ile belirlenir.

3.4.5. Kenar Ayaklar ve Temellerin Tasarımı

Köprülerin orta ayaklarının temelleri ve kenar ayakları, SAP2000 yapısal analiz programı kullanılarak dört düğümlü kabuk elemanlarıyla modellenmiştir. SLS (Hizmete Elverişlilik Limit Durumu) analizlerinde zemin rijitlik temsil edilmesi için temel altında elastik dikey yaylar kullanılmaktadır. Kullanılan bu elastik dikey yayların sertlik değerleri her bir zemin sınıfı (B ve D) için AASHTO-LRFD'deki verilen değerler kullanılmıştır. SLS (Hizmete Elverişlilik Limit Durumu) yükler altında analizlerin yapılmasıyla zemin tepkileri ve oluşan iç kuvvetler tasarım için hesaplanır. Analizlerde temelleri temsil eden kabuk elemanların altında tanımlanan yaylarda çekme gerilmesi gözlenmemiştir. ULS (Nihai Sınır Durumları) analizleri durumunda, zemin tepkileri AASHTO-LRFD'ye (2017) göre eşit olarak dağıtıldığı varsayılmaktadır. İlk olarak, düzgün dağılmış zemin basıncının gerilmesi ve uygulama alanı belirlenir. Daha sonra, model yayların çıkarılmasıyla modifiye edilir (sadece tabanın köşelerinde dört zayıf yay kullanılır) ve düzgün bir toprak basıncı ve ULS yükleri altında analiz edilip iç kuvvetler belirlenmektedir. ULS donatıları elde edilen bu iç kuvvetlere göre belirlenir.

4. BULGULAR ve TARTIŞMA

4.1. Tasarım İçin Analiz Sonuçları

4.1.1. Modal Titreşim Periyotları

Aşağıdaki Çizelge 4.1'den Çizelge 4.6'ye kadar olan çizelgelerde her köprünün boyuna ve enine doğrultularında modal titreşim periyotları farklı açıklık uzunlukları, kolon yükseklikleri, zemin tipleri ve deprem bölgeleri için verilmektedir. Görüldüğü gibi öngermeli kirişli köprülerin modal titreşim periyotları çelik kirişli köprülerin modal titreşim periyotlarına nazaran büyük çıkmaktadır. Bununla birlikte her köprü tipinde modal titreşim periyotları kendi arasında açıklık uzunluklarının artmasına bağlı olarak artış göstermektedir. Tek serbestlik dereceli sönümsüz sistemde (TSDS) temel titreşim periyodu aşağıdaki formül ile hesaplanmaktadır:

$$T = 2\pi\sqrt{\frac{m}{k}} \quad (4.1)$$

Burada; m ve k sırasıyla tek serbestlik dereceli sistemin kütleini ve rijitliğini ifade etmektedir.

Yukarıdaki formüle göre üstyapının toplam ağırlığı arttığında köprünün modal titreşim periyodu artmaktadır ve diğer taraftan yapının toplam rijitliği arttığında ise köprünün modal titreşim periyodu azalmaktadır. Dolayısıyla, söz konusu olan köprülerde öngermeli kirişli köprülerin üstyapı ağırlığı çelik kirişli köprülerine nazaran daha fazla olduğu için öngermeli betonarme kirişli köprülerde modal titreşim periyotları daha yüksek çıkmaktadır. Elde edilen sonuçlar incelendiğinde köprülerin parametrelerinin değişikliği ile köprülerin modal titreşim periyotları düzenli bir şekilde artış veya azalma göstermemektedir. Bunun nedeni ise köprülerde kullanılan elastomerlerin ve kolonların rijitliklerinde farklılık göstermesinden dolayıdır. Zemin sınıflarına göre değerleri incelendiğinde D tip zeminler üzerinde tasarlanan köprülerin modal titreşim periyotları B tip zeminler üzerinde tasarlanan köprülerin modal titreşim periyotlarına göre daha düşük çıkmaktadır. Çünkü üstyapı ağırlıkları sabit kalmak ile beraber D tip zemin üzerinde

tasarlanan köprülerin alt yapı boyutlarının artışı ile rijitlikleri de artış göstermektedir. Bunun sonucunda periyotlar azalmaktadır.

Çizelge 4. 1. 0.2G ve B tip zemin için köprülerin modal titreşim periyotları

Açıklık Uzunluğu (m)	Kolon Yüksekliği (m)	Uzun Doğrultu		Enine Doğrultu	
		Öngermeli Köprü Periyot T (s)	Çelik Köprü Periyot T (s)	Öngermeli Köprü Periyot T (s)	Çelik Köprü Periyot T (s)
15	8	1.61	1.31	0.29	0.24
	12	1.57	1.27	0.29	0.24
	16	1.53	1.24	0.29	0.25
	20	1.52	1.24	0.30	0.26
20	8	1.71	1.49	0.33	0.30
	12	1.77	1.52	0.33	0.30
	16	1.74	1.49	0.33	0.30
	20	1.72	1.47	0.34	0.31
25	8	2.06	1.72	0.40	0.36
	12	1.79	1.46	0.39	0.35
	16	1.84	1.49	0.39	0.35
	20	1.81	1.48	0.39	0.36
30	8	2.09	1.68	0.45	0.41
	12	2.31	1.81	0.47	0.43
	16	2.26	1.75	0.47	0.42
	20	2.22	1.74	0.47	0.40
35	8	2.36	1.89	0.51	0.47
	12	2.46	1.95	0.54	0.50
	16	2.21	1.72	0.53	0.49
	20	2.17	1.70	0.53	0.49
40	8	2.29	1.82	0.56	0.52
	12	2.39	1.90	0.61	0.57
	16	2.52	1.94	0.62	0.56
	20	2.48	1.91	0.62	0.57

Çizelge 4. 2. 0.2G ve D tip zemin için köprülerin modal titreşim periyotları

Açıklık Uzunluğu (m)	Kolon Yüksekliği (m)	Uzun Doğrultu		Enine Doğrultu	
		Öngermeli Köprü Periyot T (s)	Çelik Köprü Periyot T (s)	Öngermeli Köprü Periyot T (s)	Çelik Köprü Periyot T (s)
15	8	1.49	1.23	0.26	0.23
	12	1.45	1.18	0.27	0.23
	16	1.47	1.19	0.26	0.22
	20	1.46	1.19	0.27	0.24
20	8	1.43	1.24	0.29	0.27
	12	1.62	1.41	0.30	0.28
	16	1.34	1.16	0.29	0.28
	20	1.40	1.21	0.30	0.28
25	8	1.45	1.19	0.33	0.30
	12	1.64	1.38	0.36	0.34
	16	1.74	1.42	0.37	0.34
	20	1.64	1.34	0.36	0.34
30	8	1.79	1.42	0.38	0.35
	12	1.91	1.54	0.40	0.42
	16	1.98	1.56	0.44	0.42
	20	1.55	1.22	0.43	0.40
35	8	1.90	1.50	0.42	0.39
	12	2.00	1.63	0.48	0.47
	16	1.77	1.42	0.50	0.49
	20	1.77	1.39	0.51	0.48
40	8	2.06	1.60	0.47	0.42
	12	1.69	1.39	0.53	0.52
	16	1.91	1.50	0.59	0.56
	20	1.92	1.49	0.60	0.56

Çizelge 4. 3. 0.35G ve B tip zemin için köprülerin modal titreşim periyotları

Açıklık Uzunluğu (m)	Kolon Yüksekliği (m)	Uzun Doğrultu		Enine Doğrultu	
		Öngermeli Köprü Periyot T (s)	Çelik Köprü Periyot T (s)	Öngermeli Köprü Periyot T (s)	Çelik Köprü Periyot T (s)
15	8	1.47	1.23	0.27	0.24
	12	1.57	1.27	0.29	0.24
	16	1.53	1.24	0.29	0.25
	20	1.52	1.24	0.30	0.26
20	8	1.56	1.34	0.31	0.28
	12	1.77	1.52	0.33	0.30
	16	1.74	1.48	0.33	0.30
	20	1.72	1.47	0.34	0.31
25	8	1.90	1.60	0.37	0.34
	12	1.75	1.45	0.38	0.35
	16	1.84	1.48	0.39	0.35
	20	1.81	1.48	0.39	0.36
30	8	1.97	1.53	0.42	0.37
	12	2.20	1.75	0.45	0.41
	16	2.26	1.74	0.47	0.42
	20	2.22	1.74	0.47	0.44
35	8	2.22	1.73	0.46	0.41
	12	2.34	1.86	0.51	0.48
	16	2.20	1.72	0.53	0.49
	20	2.17	1.69	0.53	0.49
40	8	2.17	1.69	0.50	0.45
	12	2.28	1.79	0.57	0.53
	16	2.48	1.94	0.61	0.56
	20	2.48	1.91	0.62	0.57

Çizelge 4. 4. 0.35G ve D tip zemin için köprülerin modal titreşim periyotları

Açıklık Uzunluğu (m)	Kolon Yüksekliği (m)	Uzun Doğrultu		Enine Doğrultu	
		Öngermeli Köprü Periyot T (s)	Çelik Köprü Periyot T (s)	Öngermeli Köprü Periyot T (s)	Çelik Köprü Periyot T (s)
15	8	1.39	1.14	0.25	0.22
	12	1.36	1.16	0.26	0.23
	16	1.47	1.19	0.26	0.22
	20	1.46	1.19	0.27	0.24
20	8	1.34	1.15	0.27	0.25
	12	1.52	1.32	0.30	0.28
	16	1.34	1.16	0.29	0.28
	20	1.40	1.21	0.30	0.28
25	8	1.37	1.13	0.31	0.28
	12	1.55	1.29	0.34	0.32
	16	1.71	1.42	0.36	0.34
	20	1.64	1.34	0.36	0.34
30	8	1.71	1.33	0.35	0.32
	12	1.79	1.44	0.40	0.38
	16	1.89	1.53	0.43	0.41
	20	1.55	1.22	0.43	0.40
35	8	1.80	1.42	0.38	0.35
	12	1.90	1.51	0.45	0.42
	16	1.68	1.38	0.48	0.47
	20	1.75	1.39	0.50	0.48
40	8	1.97	1.52	0.42	0.37
	12	1.59	1.28	0.48	0.45
	16	1.80	1.45	0.54	0.53
	20	1.87	1.49	0.58	0.56

Çizelge 4. 5. 0.5G ve B tip zemin için köprülerin modal titreşim periyotları

Açıklık Uzunluğu (m)	Kolon Yüksekliği (m)	Uzun Doğrultu		Enine Doğrultu	
		Öngermeli Köprü Periyot T (s)	Çelik Köprü Periyot T (s)	Öngermeli Köprü Periyot T (s)	Çelik Köprü Periyot T (s)
15	8	1.44	1.16	0.27	0.23
	12	1.56	1.27	0.29	0.24
	16	1.53	1.23	0.29	0.25
	20	1.52	1.24	0.30	0.26
20	8	1.50	1.29	0.29	0.27
	12	1.70	1.50	0.32	0.30
	16	1.74	1.49	0.33	0.30
	20	1.72	1.47	0.34	0.31
25	8	1.83	1.51	0.35	0.31
	12	1.66	1.39	0.37	0.34
	16	1.84	1.48	0.39	0.35
	20	1.81	1.48	0.39	0.36
30	8	1.87	1.46	0.38	0.33
	12	2.08	1.69	0.43	0.40
	16	2.20	1.74	0.46	0.42
	20	2.22	1.74	0.47	0.44
35	8	2.11	1.66	0.41	0.37
	12	2.23	1.78	0.48	0.45
	16	2.12	1.72	0.51	0.49
	20	2.17	1.69	0.53	0.49
40	8	2.06	1.59	0.43	0.38
	12	2.16	1.72	0.51	0.49
	16	2.37	1.90	0.57	0.55
	20	2.45	1.91	0.62	0.57

Çizelge 4. 6. 0.5G ve D tip zemin için köprülerin modal titreşim periyotları

Açıklık Uzunluğu (m)	Kolon Yüksekliği (m)	Uzun Doğrultu		Enine Doğrultu	
		Öngermeli Köprü Periyot T (s)	Çelik Köprü Periyot T (s)	Öngermeli Köprü Periyot T (s)	Çelik Köprü Periyot T (s)
15	8	1.37	1.10	0.25	0.21
	12	1.34	1.10	0.26	0.22
	16	1.47	1.19	0.26	0.23
	20	1.46	1.19	0.27	0.24
20	8	1.31	1.13	0.26	0.24
	12	1.47	1.27	0.29	0.27
	16	1.34	1.16	0.29	0.28
	20	1.40	1.21	0.30	0.28
25	8	1.34	1.09	0.30	0.27
	12	1.49	1.25	0.33	0.31
	16	1.64	1.42	0.35	0.34
	20	1.64	1.34	0.36	0.34
30	8	1.67	1.31	0.34	0.30
	12	1.74	1.40	0.39	0.36
	16	1.85	1.48	0.42	0.40
	20	1.55	1.21	0.43	0.40
35	8	1.79	1.40	0.38	0.33
	12	1.86	1.48	0.44	0.40
	16	1.65	1.34	0.47	0.46
	20	1.72	1.39	0.50	0.49
40	8	1.95	1.50	0.42	0.36
	12	1.55	1.25	0.47	0.44
	16	1.75	1.41	0.53	0.52
	20	1.83	1.49	0.57	0.56

4.1.2. Altyapının Tasarım Sismik Kuvvetleri

Köprülerin analizlerinden elde edilen sonuçlara bakıldığında öngermeli betonarme kirişli köprülerin tasarım sismik kuvvetleri çelik kirişli köprülerin tasarım sismik kuvvetlerine göre daha büyük çıkmaktadır. Öngermeli kirişli köprü daha ağır üstyapıya sahip olmasından dolayı daha büyük yüklere maruz kalmaktadır. Böylece büyük tasarım sismik kuvvetler köprü bileşenlerinin boyutlarını artırmaktadır. Bu nedenle öngermeli betonarme kirişli köprülerin altyapı bileşenlerinin boyutları daha büyük çıkmaktadır.

Öngermeli betonarme kirişli ve çelik kirişli köprülerin açıklık uzunluklarının artışı ile tasarım sismik kuvvetleri de artış göstermektedir. Benzer sonuçlar köprü kolonlarının artışında da gözlemlenmektedir. Yalnız bazı köprülerde kolonların yüksekliğinin artması halinde kesme ve moment değerlerinde düşüş gözlemlenmektedir. Bunun sebebi bazı köprülerdeki narinlik sınırını aşmamak için kolonların boyutları gerektiğinden daha büyük seçilmesidir. Bu davranış daha çok 16m yüksekliğe sahip köprülerde görülmektedir.

Çizelge 4. 7. 0.2G ve B tip zemin için orta ayağın tasarım sismik kuvvetleri

L (m)	H (m)	Uzun Doğrultu Öngermeli Köprü		Çelik Köprü		Enine Doğrultu Öngermeli Köprü		Çelik Köprü	
		Mom. (kN.m)	Kesme (kN)	Mom. (kN.m)	Kes. (kN)	Mom. (kN.m)	Kesme (kN)	Mom. (kN.m)	Kes. (kN)
15	8	543	57	443	49	267	66	170	42
	12	1003	73	908	69	474	78	350	58
	16	1736	97	1542	88	870	107	633	78
	20	2590	117	2446	113	1366	134	1080	106
20	8	695	72	561	60	445	110	320	80
	12	1135	83	1275	95	656	108	972	112
	16	1818	101	1700	96	1093	134	966	118
	20	2762	125	2619	120	1773	174	1594	156
25	8	1052	106	731	76	957	236	603	150
	12	1146	82	1027	76	902	149	787	130
	16	1989	110	1774	100	1545	190	1350	166
	20	2419	109	2742	125	1983	194	2172	205
30	8	1418	140	913	94	1590	392	1005	249
	12	1463	103	1160	84	1585	209	1078	178
	16	2250	123	1926	108	1939	238	1829	225
	20	3357	149	3049	138	2986	291	2906	284
35	8	1652	161	1120	114	2066	509	1403	347
	12	1733	122	1233	90	1719	282	1283	211
	16	2344	128	2011	113	2274	279	2164	266
	20	3522	157	3054	138	3457	337	4612	450
40	8	1927	185	1243	125	2766	680	1774	438
	12	1991	138	908	69	2336	383	350	58
	16	2528	137	1542	88	2660	326	633	78
	20	3806	169	2446	113	4046	394	1080	106

Çizelge 4. 8. 0.2G ve D tip zemin için orta ayağın tasarım sismik kuvvetleri

L (m)	H (m)	Uzun Doğrultu Öngermeli Köprü		Çelik Köprü		Enine Doğrultu Öngermeli Köprü		Çelik Köprü	
		Mom. (kN.m)	Kesme (kN)	Mom. (kN.m)	Kes. (kN)	Mom. (kN.m)	Kesme (kN)	Mom. (kN.m)	Kes. (kN)
15	8	2190	220	1652	175	878	216	501	124
	12	1924	140	1796	135	563	93	424	70
	16	3291	183	3040	173	916	113	712	88
	20	5136	232	4857	223	1489	144	1203	117
20	8	2697	270	2220	231	1347	330	1003	247
	12	2369	171	2020	149	887	146	709	117
	16	3384	192	3254	187	1192	146	1122	138
	20	5298	240	5060	232	1867	181	1735	168
25	8	3702	361	2950	299	2519	614	1898	465
	12	3285	233	2289	168	1782	291	1189	196
	16	3975	221	3614	204	1877	230	1739	213
	20	5870	264	5337	243	2779	269	2564	249
30	8	4741	451	3512	349	4403	1067	3006	736
	12	4592	317	3264	233	3469	565	2379	390
	16	4570	248	3835	214	3016	369	2510	308
	20	5953	268	5256	242	3911	379	3563	346
35	8	5425	515	4054	400	6186	1494	4327	1055
	12	5792	398	3838	272	5810	940	3740	612
	16	5006	273	3698	207	4567	557	3477	426
	20	6554	292	5751	262	5551	537	5140	498
40	8	6123	569	4606	447	8489	2041	5804	1411
	12	6524	450	4145	293	8317	1343	5422	885
	16	5907	318	4671	259	6891	838	5693	696
	20	6954	308	6057	274	7527	727	6860	665

Çizelge 4. 9. 0.35G ve B tip zemin için orta ayağın tasarım sismik kuvvetleri

L (m)	H (m)	Uzun Doğrultu Öngermeli Köprü		Çelik Köprü		Enine Doğrultu Öngermeli Köprü		Çelik Köprü	
		Mom. (kN.m)	Kesme (kN)	Mom. (kN.m)	Kes. (kN)	Mom. (kN.m)	Kesme (kN)	Mom. (kN.m)	Kes. (kN)
15	8	2019	211	1268	137	1271	312	560	138
	12	1857	137	1610	121	896	148	623	103
	16	3204	180	2795	159	1639	201	1165	143

Çizelge 4. 9. 0.35G ve B tip zemin için orta ayağın tasarım sismik kuvvetleri (devam)

	20	4748	215	4282	197	2542	249	1890	185
	8	2296	235	1931	205	1834	450	1368	337
20	12	1986	145	1809	135	1148	189	972	160
	16	3181	177	3078	174	1912	235	1777	218
	20	4834	218	4584	210	3102	303	2788	273
	8	2834	286	2050	212	3118	763	1968	484
25	12	2569	184	1824	135	2126	349	1402	231
	16	3480	192	3225	182	2703	332	2482	305
	20	5292	237	4800	219	4277	418	3800	371
	8	3486	343	2731	280	4636	1132	3438	843
30	12	3659	257	2549	185	3674	600	2561	421
	16	3938	215	3494	195	3394	416	3370	414
	20	5875	261	5336	242	5224	510	5082	497
	8	3991	388	3141	318	6025	1470	4930	1208
35	12	4266	299	3017	218	4907	800	3515	576
	16	4270	233	3520	197	4192	514	3788	465
	20	6164	275	5345	243	6050	590	5765	563
	8	4610	441	3361	336	7607	1850	5508	1349
40	12	4873	336	3444	245	6398	1042	4586	750
	16	5032	272	3745	208	5539	677	4337	532
	20	6661	295	5728	259	7081	691	6619	647

Çizelge 4. 10. 0.35G ve D tip zemin için ort ayağın tasarım sismik kuvvetleri

L (m)	H (m)	Uzun Doğrultu Öngermeli Köprü		Çelik Köprü		Enine Doğrultu Öngermeli Köprü		Çelik Köprü	
		Mom. (kN.m)	Kesme (kN)	Mom. (kN.m)	Kes. (kN)	Mom. (kN.m)	Kesme (kN)	Mom. (kN.m)	Kes. (kN)
	8	4723	477	3469	366	2276	551	1247	305
15	12	4536	325	2922	220	1453	237	682	112
	16	5093	283	4690	267	1410	172	1094	134

Çizelge 4. 11. 0.35G ve D tip zemin için orta ayağın tasarım sismik kuvvetleri (devam)

	20	7654	345	7229	332	2170	210	1738	169
	8	5362	533	4656	480	2944	711	2366	575
20	12	5373	384	4657	340	2236	363	1810	296
	16	5045	285	5049	289	1744	213	1722	211
	20	7875	357	7529	346	2715	263	2507	244
	8	7287	708	5610	566	5133	1226	3625	878
25	12	7155	504	5420	393	4083	658	2938	479
	16	6766	374	5994	315	3235	394	2665	326
	20	8728	391	7939	362	4043	391	3710	360
	8	8647	821	6640	657	8267	1955	5712	1373
30	12	9767	670	7008	497	7833	1250	5227	847
	16	9532	515	6532	363	6478	781	4282	523
	20	8851	398	7818	359	5690	550	5157	500
	8	9801	928	7435	732	11289	2647	7692	1839
35	12	11445	783	8425	594	12068	1905	8188	1317
	16	11423	617	7076	392	10203	1220	6497	791
	20	10586	471	8551	389	8805	847	7492	726
	8	10836	1005	8247	798	14751	3435	9897	2356
40	12	14155	970	10180	709	16850	2638	11709	1872
	16	13864	740	9158	504	16007	1896	10431	1263
	20	13032	575	9005	408	14194	1353	10009	969

Çizelge 4. 12. 0.5G ve B tip zemin için orta ayağın tasarım sismik kuvvetleri

L (m)	H (m)	Uzun Doğrultu Öngermeli Köprü		Çelik Köprü		Enine Doğrultu Öngermeli Köprü		Çelik Köprü	
		Mom. (kN.m)	Kesme (kN)	Mom. (kN.m)	Kes. (kN)	Mom. (kN.m)	Kesme (kN)	Mom. (kN.m)	Kes. (kN)
	8	3054	313	2454	263	2023	494	1253	308
15	12	2612	191	2301	173	1250	206	890	147
	16	4340	241	3993	228	2174	267	1663	204

Çizelge 4. 13. 0.5G ve B tip zemin için orta ayağın tasarım sismik kuvvetleri (devam)

	20	6476	292	6117	281	3414	334	2700	264
	8	3898	398	3294	348	3448	840	2578	631
20	12	3757	273	2820	210	2435	398	1565	257
	16	4544	253	4249	241	2731	336	2416	297
	20	6906	311	6549	299	4431	433	3984	390
	8	4741	488	3738	386	6023	1459	4052	989
25	12	5220	373	3680	271	4790	780	3034	497
	16	4972	274	4607	259	3861	473	3545	435
	20	7559	339	6856	312	6110	597	5429	531
	8	6279	617	4768	488	9654	2328	6382	1552
30	12	6975	490	4459	322	8496	1377	4911	803
	16	6897	375	4992	279	6562	802	4816	591
	20	8392	372	7622	346	7462	728	7262	710
	8	7050	686	5289	535	13086	3147	8789	2135
35	12	7860	550	5553	400	10833	1753	7362	1200
	16	8002	437	5028	281	8721	1064	5409	664
	20	8806	392	7634	347	8642	842	8231	803
	8	8367	801	6320	631	16615	3978	11593	2800
40	12	9442	650	6329	449	14756	2382	9268	1509
	16	9576	518	6074	337	12064	1466	7334	898
	20	10181	451	8182	370	11141	1084	9456	923

Çizelge 4. 14. 0.5G ve D tip zemin için orta ayağın tasarım sismik kuvvetleri

L (m)	H (m)	Uzun Doğrultu Öngermeli Köprü		Çelik Köprü		Enine Doğrultu Öngermeli Köprü		Çelik Köprü	
		Mom. (kN.m)	Kesme (kN)	Mom. (kN.m)	Kes. (kN)	Mom. (kN.m)	Kesme (kN)	Mom. (kN.m)	Kes. (kN)
15	8	5972	595	5026	525	2911	698	2006	486
	12	6290	449	5307	392	2069	336	1410	230
	16	6445	357	5722	326	1771	216	1308	160
	20	9674	436	9135	420	2733	265	2195	213

Çizelge 4. 15. 0.5G ve D tip zemin için ort ayağın tasarım sismik kuvvetleri (devam)

20	8	7421	737	6355	654	4179	995	3359	811
	12	7818	558	6879	500	3388	544	2790	453
	16	6385	361	6125	351	2189	268	2061	253
	20	9962	451	9514	437	3393	328	3161	307
25	8	10023	973	8244	829	7212	1697	5411	1287
	12	10958	769	8087	583	6618	1052	4521	731
	16	10839	596	7079	399	5490	661	3348	409
	20	11040	495	10041	458	5050	487	4672	453
30	8	11682	1108	9000	889	11219	2586	7747	1838
	12	14047	963	10082	713	11438	1783	7677	1234
	16	13694	739	9705	537	9502	1131	5949	770
	20	11197	503	9885	454	7107	685	6501	630
35	8	12913	1222	9984	982	14770	3377	10254	2414
	12	15520	1061	11736	826	15891	2460	11254	1790
	16	16399	883	10674	589	14583	1719	9658	1166
	20	15467	687	10818	492	12437	1179	9385	907
40	8	14296	1326	10781	1043	19646	4463	12849	3030
	12	20008	1370	14284	992	23012	3489	15628	2459
	16	20337	1083	13451	738	22700	2617	14925	1787
	20	18743	826	11392	516	20159	1894	12540	1212

4.2. Köprülerin Maliyet Hesabı ve Maliyetlerin Karşılaştırılması

4.2.1. Köprülerin Maliyet Hesabı

Tüm analiz setlerindeki köprüler modellenip analiz edilmiştir. Analiz sonuçları kullanılarak köprülerin tüm bileşenlerinin (elastomer mesnetler, orta ayakları, kenar ayakları, başlık kirişleri ve temeller) boyutları AASHTO LRFD (2017) standardına göre belirlenmiştir. Her bir köprü bileşeninin donatıları belirlenmiştir. Çelik kirişli ve öngermeli kirişli köprülerde kullanılan malzemelerin birim fiyatları aşağıdaki Çizelge 4.13'te verilmektedir.

Çizelge 4. 16. Maliyet Hesabında Kullanılan Malzemelerin Birim Fiyatları

Malzeme	Birim	Birim Fiyat (\$)
Çelik kirişlerin yerlerine konulması (montaj-işleri)	ton	237.5
İmalat İşleri (yapma profil, hazır profil, plaka imalatları, stud çakılması, kumlama ve boyama ve genel giderler)	ton	741
Malzeme Temini (çelik, cıvata, boya, stud, sarf)	ton	997.5
Orta ayağın temeli ve kenar ayakların kazılması	m ³	10.07
Orta ayak ve kenar ayaklar temelleri altında demirsiz beton	m ³	40.3
Köprü bileşenlerinde kullanılan beton	m ³	87.81
Kenar ayakların arkasındaki dolgu	m ³	11.3
Başlık kirişin yapımı için kullanılan iskele	m ³	7.12
Öngermeli kirişlerde kullanılan beton	m ³	123.9
Öngermeli kirişlerin yerlerine konulması	ton	8.05
Betonarme çeliği	ton	824.86
Öngerme çeliği (malzeme temini ve işçiliği)	ton	2912.29
Genleşme derzi	m	868.59
Elastomer mesnet	dm ³	10.74
Köprülerde polimer bitümlü membran ile su yalıtımı yapılması	m ²	5.86
Korkuluk	m ³	87.81

Türkiye Karayolları Genel Müdürlüğü (KGM) her yıl inşaat işleri için birim fiyatlar açıklamaktadır. Bu tez çalışmasında, toplam inşaat maliyetleri hesaplanırken (KGM) tarafından açıklanan 2019 birim fiyatları kullanılmıştır. Ancak, piyasaya sürülen birim fiyatlara nakliye masrafları dahil değildir. Bu nedenle, ulaşım maliyetleri hesaplanan köprü inşaat maliyetlerine dahil değildir. Buna ek olarak, yol dolguları, asfalt kaplama, yol işaretleri, yaya kaldırım yolları, aydınlatma vb. gibi karayolu inşaatı için diğer maliyetler dikkate alınmamıştır. Son olarak, hesaplanan maliyetler en güncel döviz kurları kullanılarak ABD Doları'na çevrilmiştir.

4.2.2. Köprü Maliyetlerinin Karşılaştırılması

Köprülerin maliyetleri farklı açıklık uzunlukları, farklı yüksekleri, farklı zemin cinsleri ve farklı deprem bölgeleri için aşağıdaki Çizelge 4.14'ten Çizelge 4.16'e kadar olan çizelgelerde verilmektedir. Elde edilen sonuçlara göre çelik kirişli köprülerin maliyetleri öngermeli betonarme kirişli köprülere göre daha yüksek çıkmaktadır. Çelik kirişli köprülerin altyapı bileşenlerinin boyutları öngermeli kirişli köprülere göre, daha düşük çıkmasına rağmen maliyetleri daha yüksek çıkmıştır. Bunun nedeni ise çelik malzemelerin birim fiyatlarının çok yüksek olmasından kaynaklanmaktadır. Sonuçlar incelendiğinde öngermeli kirişli ve çelik kirişli köprüler arasında maliyet farkları 15m, 20m, 25m, 30m, 35m ve 40m açıklık uzunlukları için sırasıyla yaklaşık %23, %28 %30, %35, %37, ve %41 olarak gözlemlenmiştir. Bu sonuçlar üzerinde zemin tipleri, köprü yükseklikleri ve deprem bölgelerinin bariz bir etkisi gözlemlenmemiştir. Köprülerin maliyetleri üzerinde etken parametrelerin daha iyi anlaşılması için Şekil 4.1, Şekil 4.2 ve Şekil 4.3'te sadece referans köprüsünün maliyetleri grafikler üzerinde gösterilmiştir. Şekil 4.1'de referans köprülerinin maliyet değerleri deprem bölgelerine göre verilmektedir. Görüldüğü gibi maliyetler 0.2G ile 0.5G arasında bariz bir farklılık göstermemektedir. Şekil 4.2' ise referans köprülerinin maliyetleri köprülerin yüksekliklerine göre verilmektedir. Şekil 4.3'te görüldüğü üzere köprülerin maliyetleri üzerinde en etkili parametre açıklık uzunlukları olmuştur. Görüldüğü gibi açıklık uzunlukların artmasıyla öngermeli kirişli ve çelik kirişli köprülerin maliyetlerinin farkları da artmaktadır.

Çizelge 4. 17. 0.2G için köprülerin inşaat maliyetlerinin karşılaştırılması

Açıklık Uzunluğu (m)	Kolon Yüksekliği (m)	B Tip Zemin		D Tip Zemin	
		Öngermeli Köprü (USD) (x1000)	Çelik Köprü (USD) (x1000)	Öngermeli Köprü (USD) (x1000)	Çelik Köprü (USD) (x1000)
15	8	214	284	218	287
	12	218	288	223	293
	16	230	299	232	303
	20	243	315	247	317
20	8	226	320	235	326

Çizelge 4. 18. 0.2G için köprülerin inşaat maliyetlerinin karşılaştırılması (devam)

	12	231	324	237	333
	16	241	335	249	346
	20	256	349	261	354
25	8	253	367	264	374
	12	256	371	266	378
	16	265	381	273	388
	20	280	395	286	402
30	8	286	450	303	460
	12	290	454	306	468
	16	299	463	310	473
	20	314	478	324	489
35	8	317	519	333	531
	12	320	522	337	536
	16	331	536	344	545
	20	348	550	355	559
40	8	353	618	366	631
	12	356	617	373	640
	16	364	628	379	646
	20	381	649	388	657

Çizelge 3. 13. 0.35G için köprülerin inşaat maliyetlerinin karşılaştırılması

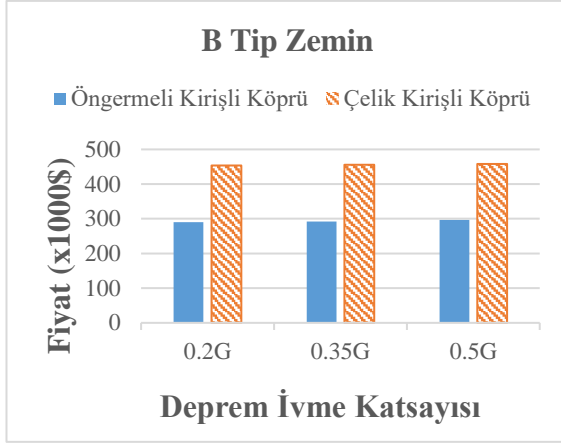
Açıklık Uzunluğu (m)	Kolon Yüksekliği (m)	B Tip Zemin		D Tip Zemin	
		Öngermeli Köprü (USD) (x1000)	Çelik Köprü (USD) (x1000)	Öngermeli Köprü (USD) (x1000)	Çelik Köprü (USD) (x1000)
15	8	215	284	221	290
	12	218	286	226	294
	16	230	301	233	304
	20	243	314	247	317
20	8	228	321	237	329
	12	231	324	241	333
	16	241	336	248	343
	20	256	349	261	354
25	8	254	368	272	377
	12	258	372	272	382
	16	265	382	275	389
	20	280	395	286	402
30	8	288	451	306	468
	12	292	456	311	471

Çizelge 4. 15. 0.35G için köprülerin inşaat maliyetlerinin karşılaştırılması (devam)

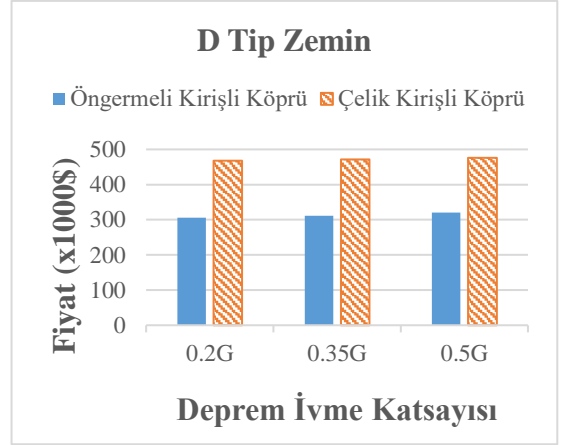
	16	299	464	315	475
	20	314	478	324	489
35	8	319	521	345	539
	12	323	524	343	542
	16	332	536	351	548
	20	348	550	358	559
	8	355	620	380	639
40	12	360	624	382	647
	16	366	633	388	650
	20	380	650	394	658

Çizelge 3. 14. 0.5G için köprülerin inşaat maliyetlerinin karşılaştırılması

Açıklık Uzunluğu (m)	Kolon Yüksekliği (m)	B Tip Zemin		D Tip Zemin	
		Öngermeli Köprü (USD) (x1000)	Çelik Köprü (USD) (x1000)	Öngermeli Köprü (USD) (x1000)	Çelik Köprü (USD) (x1000)
15	8	216	286	224	294
	12	219	288	228	297
	16	230	300	233	303
	20	243	314	247	317
20	8	230	322	242	337
	12	233	324	246	335
	16	242	335	249	343
	20	256	349	261	355
25	8	257	370	280	382
	12	261	373	277	387
	16	266	381	284	390
	20	280	395	286	402
30	8	292	455	315	473
	12	297	458	320	476
	16	303	464	319	478
	20	314	478	325	489
35	8	324	524	351	544
	12	328	527	354	554
	16	337	536	357	553
	20	348	550	362	559
40	8	363	625	390	646
	12	366	628	394	652
	16	372	635	393	654
	20	382	650	400	659

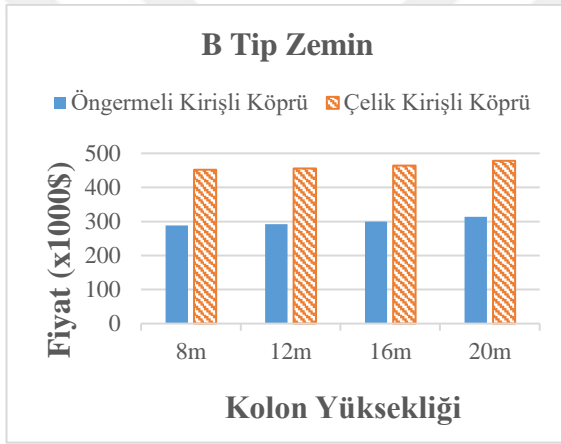


(a)

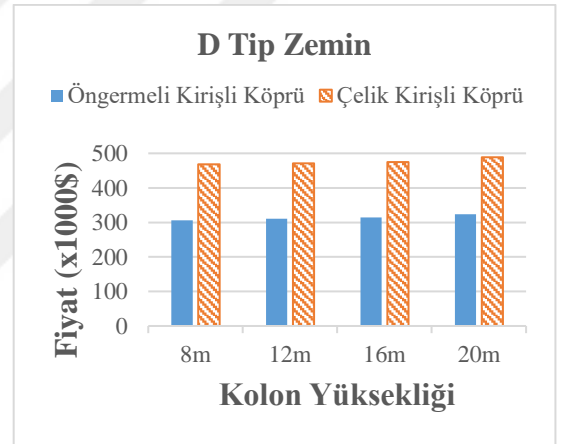


(b)

Şekil 4. 1. Farklı deprem ivmelerinde köprülerin inşaat maliyetlerinin karşılaştırılması

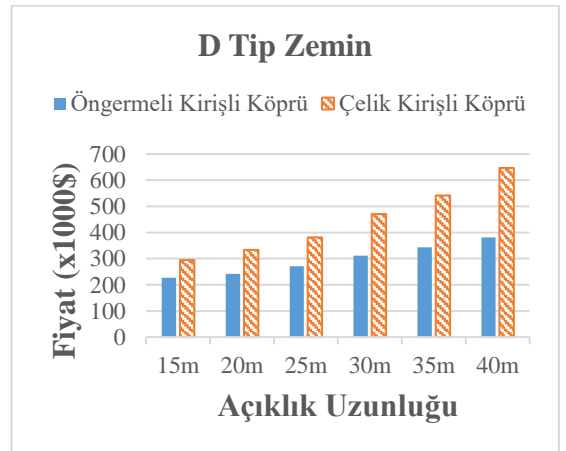
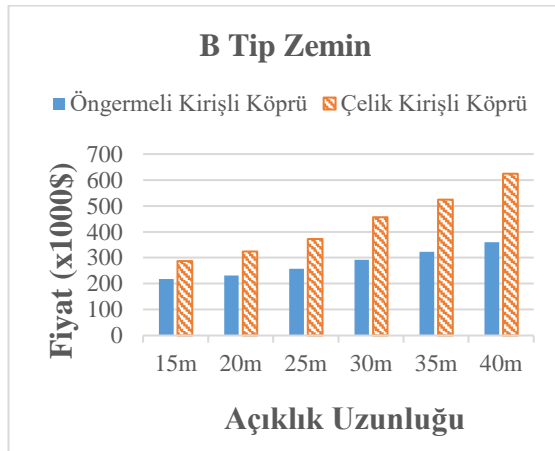


(a)



(b)

Şekil 4. 2. Farklı deprem ivmelerinde köprülerin inşaat maliyetlerinin karşılaştırılması



Şekil 4. 3. Farklı açıklık uzunluklarında köprülerin inşaat maliyetlerinin karşılaştırılması

4.3. Sismik Performans Analizleri

4.3.1. Sismik Performans Analizlerinde Dikkate Alınan Köprü Parametreleri

Tez çalışmasının bu bölümünde öngermeli kirişli ve çelik kirişli köprülerin sismik performans analizlerinin karşılaştırılması yer almaktadır. Bu amaçla öngermeli kirişli ve çelik kirişli köprüler değişen yapısal özelliklere sahip ve farklı sismik bölgelerde her bir B ve D tipi zeminler için birçok analiz seti yapılmıştır. Bu karşılaştırmada Çizelge 4.17’de verildiği gibi 36 analiz seti farklı parametreler göz önüne alınarak değerlendirilmiştir. Köprülerin, boyuna ve enine doğrultuda ayrı ayrı modelleri oluşturulup toplam $36 \times 2 = 72$ analiz modeli elde edilmiş ve analizlerden elde edilen sonuçlar karşılaştırılmıştır.

Çizelge 4. 17. Sismik performans analiz setleri

Analiz Seti	Köprü Tipi	Kiriş Aralığı (m)	Açıklık Sayısı	Deprem İvme Katsayısı (g)	Açıklık Uzunluğu (m)	Kolon Yüksekliği (m)	Zemin Tipi
1	Öngermeli köprü/ Çelik Köprü	2.5	2	0.2,0.35, 0.5	30	12	B, D
2	Öngermeli köprü/ Çelik Köprü	2.5	2	0.35	20, 30, 40	12	B, D
3	Öngermeli köprü/ Çelik Köprü	2.5	2	0.35	30	12, 16, 20	B, D

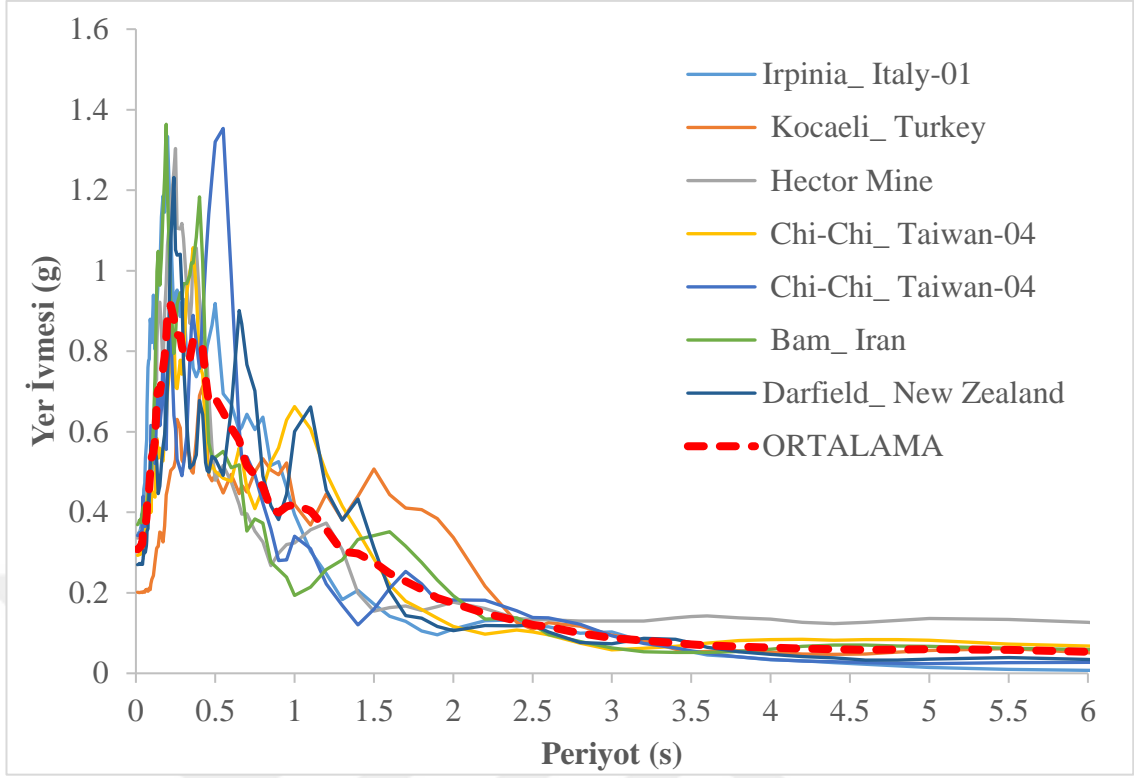
4.3.2. Yer Hareketlerin Seçilmesi

Tasarım spektrumları AASHTO LRFD (2017) standardına göre seçilmektedir. Buna göre, tasarım ivme spektrumları B ve D zemin tiplerine göre seçilir. AASHTO LRFD (2017)’e göre seçilen tasarım ivme spektrumlarına uyumlu olacak şekilde PEER (Pacific Earthquake Engineering Research Center), Türkçe karşılığı Pasifik Deprem Mühendisliği Araştırma Merkezi veri alanında yer alan kayıtlardan B ve D tip zeminler için ayrı ayrı 7 deprem kaydı seçilmiştir. Zaman Tanım Alanında Hesap Analizlerinde kullanılmak üzere

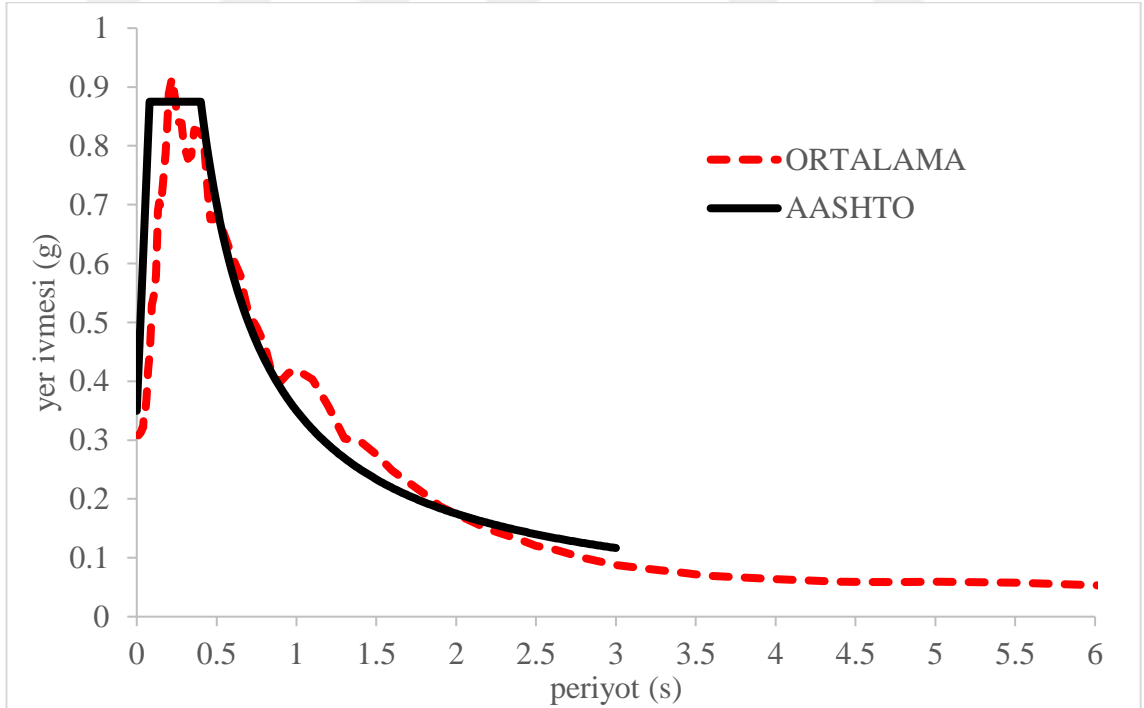
(PEER), kuvvetli yer hareketi veri bankasında bulunan deprem kayıtlarından, ölçülen istasyon verileri elde edilmiştir. Bunun ile birlikte deprem kayıtları seçilirken köprülerin, üzerinde bulunduğu B ve D tip zeminin özelliklerine en yakın zemin sınıflarında meydana gelen deprem kayıtları tercih edilmiştir. Seçilen deprem kayıtlarının özellikleri her bir zemin için aşağıdaki çizelgelerde verilmiştir.

Çizelge 3. 15. Deprem kayıtları, B tip zemin için

NO	Deprem	Yıl	İstasyon	M_w	Mesafe (kN)	A_p (g)
1	Irpinia_ Italy-01	1980	Rionero In Vulture	6.9	27.49	0.34
2	Kocaeli_ Turkey	1999	Bursa Sivil	7.51	65.53	0.20
3	Hector Mine	1999	Heart Bar State Park	7.13	61.21	0.33
4	Chi-Chi_ Taiwan-04	1999	CHY035	6.2	25.01	0.29
5	Chi-Chi_ Taiwan-04	1999	CHY042	6.2	34.1	0.34
6	Bam, Iran	2003	Mohammad Abad-e-Madkoon	6.6	46.2	0.37
7	Darfield, New Zealand	2010	CSHS	7	43.6	0.27



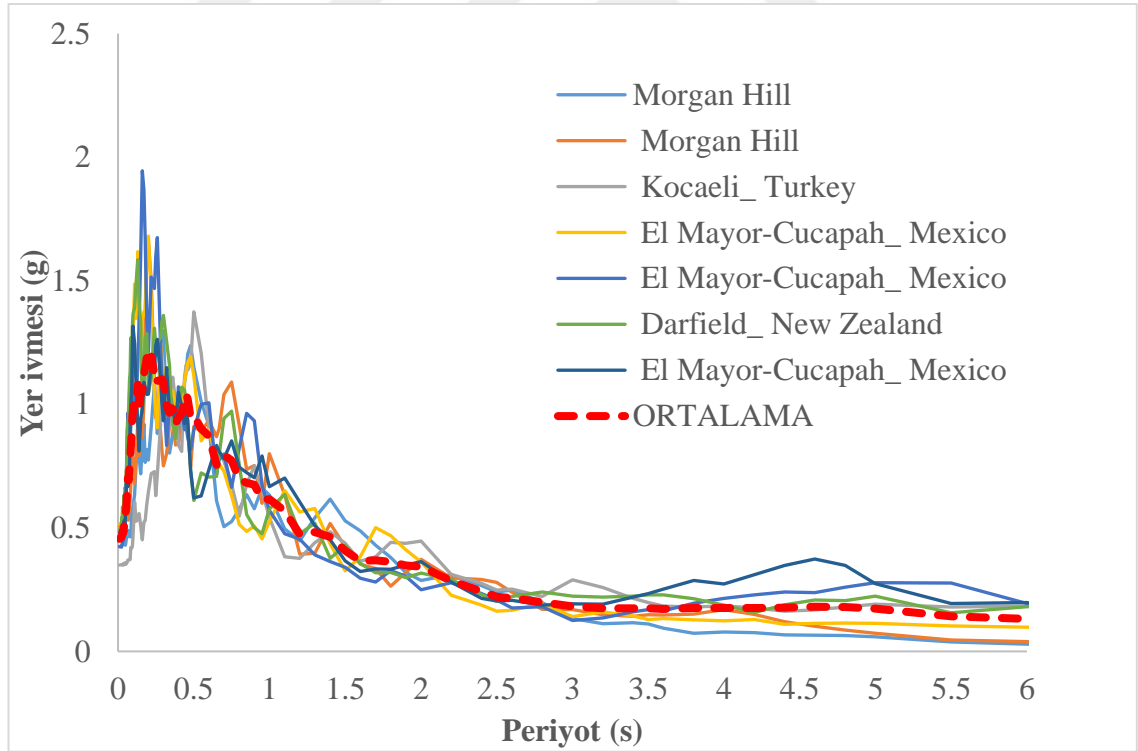
Şekil 4. 4. B tip zemin için kaydedilmiş depremin ölçeklenmiş ivme-periyot grafiği



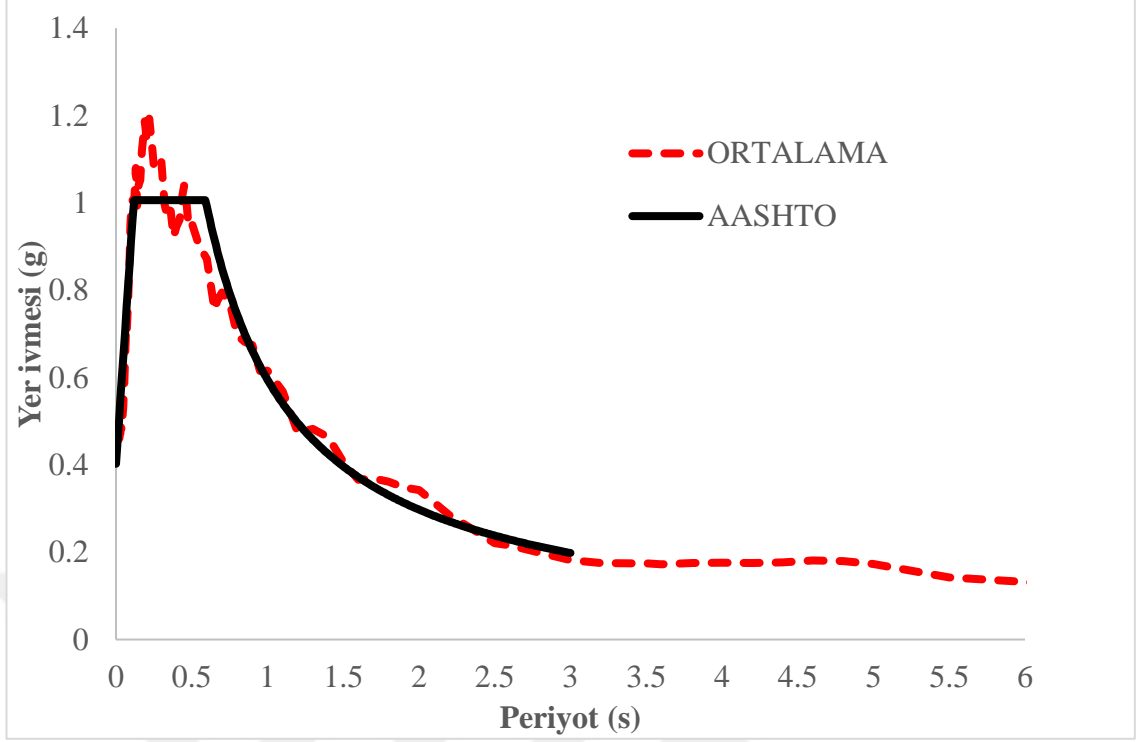
Şekil 4. 5. B tip zemin için seçilen deprem ivme spektrumlarının ortalaması ve tasarım spektrumunun ivme-periyot grafiği

Çizelge 3. 16. Deprem kayıtları, D tip zemin için

NO	Deprem	Yıl	İstasyon	Mw	Mesafe (km)	Ap (g)
1	Morgan Hill	1984	Fremont – Mission San Jose	6.19	31.34	0.42
2	Morgan Hill	1984	San Juan Bautista_ 24 Polk St	6.19	27.15	0.51
3	Kocaeli_ Turkey	1999	Hava Alani	7.51	58.33	0.35
4	El Mayor- Cucapah_ Mexico	2010	Bonds Corner	7.2	30.75	0.51
5	El Mayor- Cucapah_ Mexico	2010	Meloland_ E Holton Rd	7.2	30.18	0.42
6	Darfield_ New Zealand	2010	DORC	7	29.96	0.49
7	El Mayor- Cucapah_ Mexico	2010	Brunts Corner	7.2	60.84	0.48



Şekil 4. 6. D tip zemin için kaydedilmiş depremin ölçeklenmiş ivme-periyot grafiği



Şekil 4. 7. D tip zemin için seçilen deprem ivme spektrumlarının ortalaması ve tasarım spektrumunun ivme-periyot grafiği

4.3.3. Uzun Doğrultuda Kenar Ayağın Modeli

Son araştırmalar, köprünün sismik tepkisini belirlemek için kenar ayaklarda zemin-yapı etkileşiminin rolünün çok önemli olduğunu göstermektedir. Kenar ayaklar sismik performans analizlerde iki boyutlu olarak modellenip idealize edilmiştir. Kenar ayaklar ile dolgu arasındaki yapı-zemin etkileşimi sadece basınçta çalışan yatay doğrusal yaylar kullanılarak yansıtılmıştır. Bu yatay doğrusal yaylar kenar ayağın derinliği boyunca belirli aralıklarda düğüm noktalarına bağlanmıştır. Buna göre, Denklem 4.2’de önerilen ilişki kullanılarak doğrusal yayların sabitleri hesaplanmıştır (Dicleli ve Mansour 2003). Hesaplanan doğrusal yayın sabiti (K_{sh}) düğüm noktaları arasındaki alanın çarpımıyla bu yayın rijitliği elde edilmiştir.

$$k_{sh} = \left(\frac{14500}{H} \right) z \quad (4.2)$$

Burada; H kenar ayağın yüksekliği, z kenar ayağın tepesinden olan derinliği göstermektedir.

Kenar ayağın temeli ve zemin etkileşimi, dönme ve öteleme yayları kullanılarak modellenmiştir (Dobry ve Gazetas 1986).

Doğrusal yaylar ile kenar ayaklar arasında boşluk elamanlar yani genişleme derzi temsil eden (gap) elemanlar tanımlanmıştır. Buna göre, doğrusal yatay yaylar basınçta bu gap elemanlar vasıtasıyla çalışmakta olup bu yaylarda çekme oluşumu engellenmektedir. Daha sonra kenar ayağın ve üstyapının bağlandığı kenar ayağın en üst noktasına sabit bir çekme ve basınç yükü uygulanıp bu noktadaki deplasmanlar okunmaktadır. Yay ilişkisi kullanılarak uygulanan yükler elde edilen deplasmanlara bölünür ve kenar ayakların tepkileri belirlenir.

Kenar ayağın modeli idealize edildikten ve basitleştirildikten sonra daha önce seçilen yedişer deprem yer hareketi kullanılarak Zaman Tanım Alanında Hesap Analizleri gerçekleştirilir. Kenar ayağı üstyapıya bağlayan noktada oluşan maksimum deplasmanlar her bir deprem yer hareketi altında belirlenmektedir. Daha sonra kenar ayağa eşdeğer bir kütle bulunması için aynı deprem yer hareketleri bir kütleyle bağlı tek serbestlik dereceli sisteme (TSDS) uygulanır. Deneme yanılma yöntemi kullanılarak bu (TSDS)'deki deplasmanların ortalaması kenar ayak deplasmanlarının ortalaması ile benzer sonuçlar verecek şekilde eşdeğer kütle belirlenir. Bu benzer yer değiştirmelerin elde edilişi, (TSDS)'de kullanılan kütle kenar ayağın gerçek kütlelerinin yaklaşık %22'ine tekabül edilmesiyle bulunmaktadır.

Köprünün her iki tarafındaki kenar ayaklarına dolgunun çekme ve basınç tepkileri çift doğrulu (bilinear) yaylar kullanılarak köprünün genel sismik modelinde yansıtılmıştır. Ek olarak, deneme yanılma yöntemi kullanılarak bulunan kenar ayakların eşdeğer kütleleri de bu yaylara tanımlanmıştır.

Üstyapının kalkan duvarına çarpması ve daha sonra kalkan duvarının dolgu ile davranışı, CALTRANS Sismik Tasarım Kriterleri Sürüm 2.0'da (CALTRANS, 2019) tanımlanan prosedür kullanılarak idealleştirilmiştir. Üstyapının kenar ayağının kalkan duvarına çarpması durumunda dayanma sertliğini dahil etmek için CALTRANS (2019) 'da çift doğrulu (bilinear) bir model tanımlanmıştır.

$$F_{abut} = w_{abut} \left(\frac{5.5h_{abut}^{2.5}}{1 + 2.37h_{abut}} \right) \quad (4.3)$$

$$K_{abut} = w_{abut} (5.5h_{abut} + 20) \quad (4.4)$$

Burada; w_{abut} ve h_{abut} , sırasıyla kenar ayağın genişliği ve kalkan duvarın yüksekliğidir. (4.3) ve (4.4) denklemlerde birimler İngiliz Birim Sistemi (Imperial Units) olarak verilmektedir.

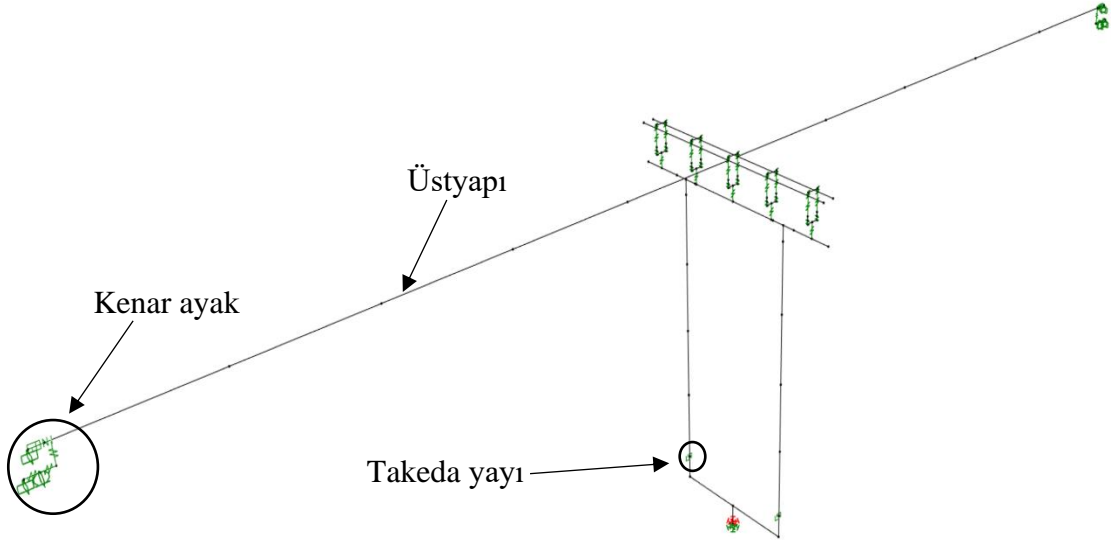
Köprünün üstyapı ve kenar ayakları arasına çarpma etkisi genişleme derzi (gap eleman) ve viskoz sönümleyici elemanları kullanılarak modelde dikkate alınmıştır. Viskoz sönümleyici elemanı, üstyapı ve kenar ayağın çarpmasının etkisindeki enerji dağılımını simüle etmek için üstyapı ve kenar ayağın arasına bağlanmaktadır. Viskoz sönümleyici sönüm katsayısı (c_k) aşağıdaki denklemler kullanılarak hesaplanmaktadır (DesRoches ve Muthukumar 2004).

$$c_k = 2\xi \sqrt{k_k \left(\frac{m_1 m_2}{m_1 + m_2} \right)} \quad (4.5)$$

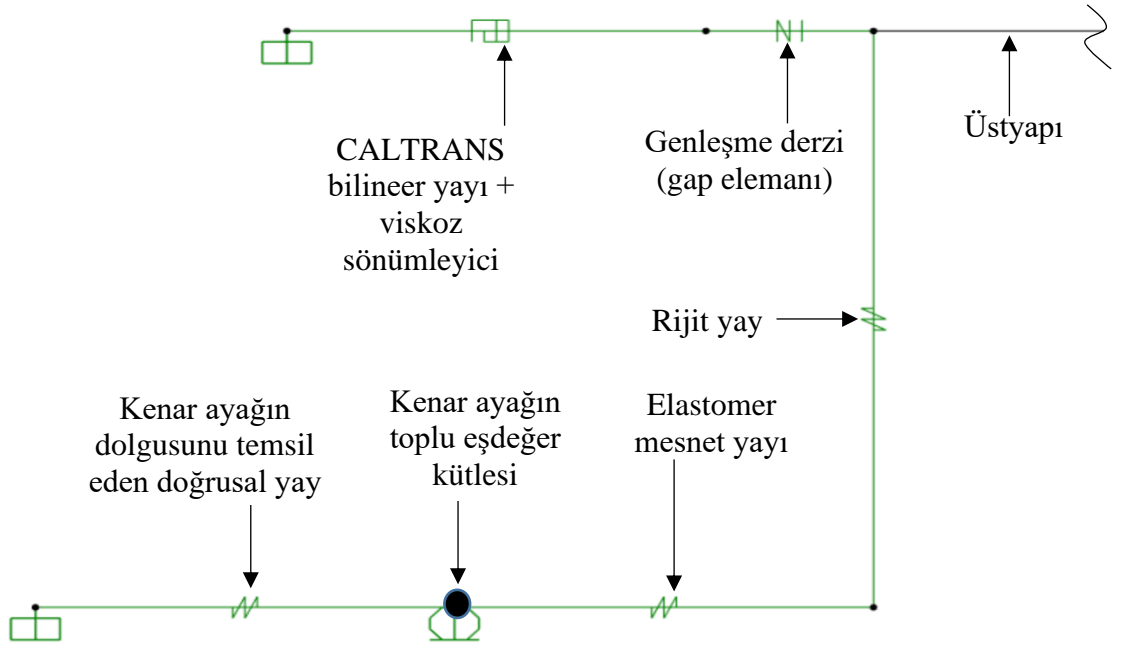
$$\xi = -\frac{\ln e}{\sqrt{\pi^2 + (\ln e)^2}} \quad (4.6)$$

Burada; m_1 ve m_2 sırasıyla köprü kenar ayağının ve üstyapının kütleleridir, k_k çarpma yayın sertliğidir ve değeri 4.38×10^6 kN/m dir, e ise geri getirme katsayısıdır ve değeri 0.8 olarak alınmıştır.

Buna göre, CALTRANS'ta (2019) önerilen yay ve viskoz sönümleyici elemanı sadece üstyapı kenar ayağa çarptığında çalışmaktadır. Çünkü üstyapıyı kenar ayağından ayıran genişleme derzi mevcuttur. Genleşme derzinin boyutu, köprülerin deprem analizinin sonucunda elde edilen yer değiştirme derecesine göre belirlenmektedir.



Şekil 4. 8. Boyuna doğrultuda köprü modelin genel görüntüsü



Şekil 4. 9. Boyuna doğrultuda köprü modelinde kenar ayağın detay görünümü

4.3.4. Enine Doğrultuda Kenar Ayağın Modeli

Enine doğrultuda köprülerin kenar ayakları Şekil 4.10'da gösterildiği gibi basit bir tasarım felsefesi ile modellenmiştir. Buna göre, kenar ayağın duvarı, kanatları ve temeli eşdeğer çizgi kütlelerine sahip çerçeve elamanları kullanılarak modellenmiştir. Kenar ayak temeli ve zemin arasındaki etkileşim, (3.2)'den (3.8)'e kadar olan denklemler kullanılarak dönme ve öteleme yayları hesaplanıp modele yansıtılmıştır. Kenar ayak ve dolgu arasındaki etkileşim Denklem (4.2)'te verilen yatay doğrusal yaylar kullanılarak tanımlanmaktadır.

Dolgudan kaynaklanan yanal toprak basınçları kenar ayak üzerinde normal bir kuvvet olarak uygulanmaktadır. Kenar ayağa uygulanan normal kuvvet, kenar ayağının yüzeyi ile dolgu arasındaki sürtünme katsayısı ile çarpılarak bir sürtünme direnci elde edilir. Köprü enine yönde hareket ettiğinde bu sürtünme direnci aktif hala gelir ve dolgu ile kenar ayak arasında bir kayma meydana gelmektedir. Buna göre, enine yöndeki sismik analizlerinde kaymadan dolayı dolgu ile kenar ayak arasındaki oluşan sürtünme dikkate alınması için Dicleli ve Mansour (2003) tarafından önerilen basit bir elastik yaklaşım kullanılarak dolgunun kayma sertliği hesaplanıp ve kuvvet-deformasyon davranışı modelde tanımlanmıştır.

$$k_{sh} = \frac{GBH}{L_w} \quad (4.7)$$

Burada; H kenar ayağın yüksekliği, B kenar ayağın iki kanat duvarı arasındaki genişlik, L_w kanat duvarının uzunluğu ve G dolgunun kayma modülüdür.

Toprak basıncı F_0 , aşağıdaki bağlantı ile hesaplanır:

$$F_0 = \frac{1}{2} \gamma H^2 BK_0 \quad (4.8)$$

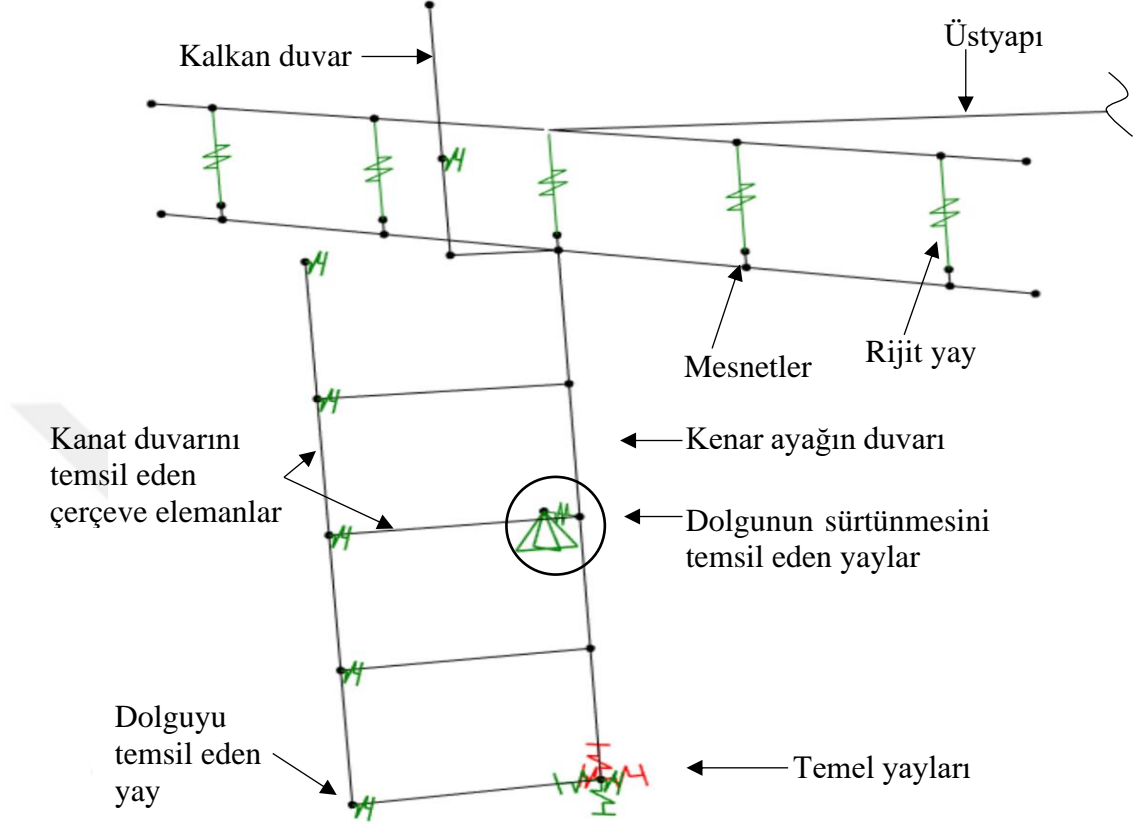
Sürtünme katsayısı μ , aşağıdaki formül ile hesaplanır:

$$\mu = \tan \phi \quad (4.9)$$

Dolgunun (V_u) kayma direncinin nihai kapasitesi ise aşağıdaki gibi hesaplanmaktadır:

$$V_u = \mu F_0 \quad (4.10)$$

Yukarıdaki formüllerde γ zeminin birim hacim ağırlığıdır, K_0 sükunetteki dolgu basınç katsayısıdır, ϕ dolgu ile kenar ayak arasındaki sürtünme açısıdır.



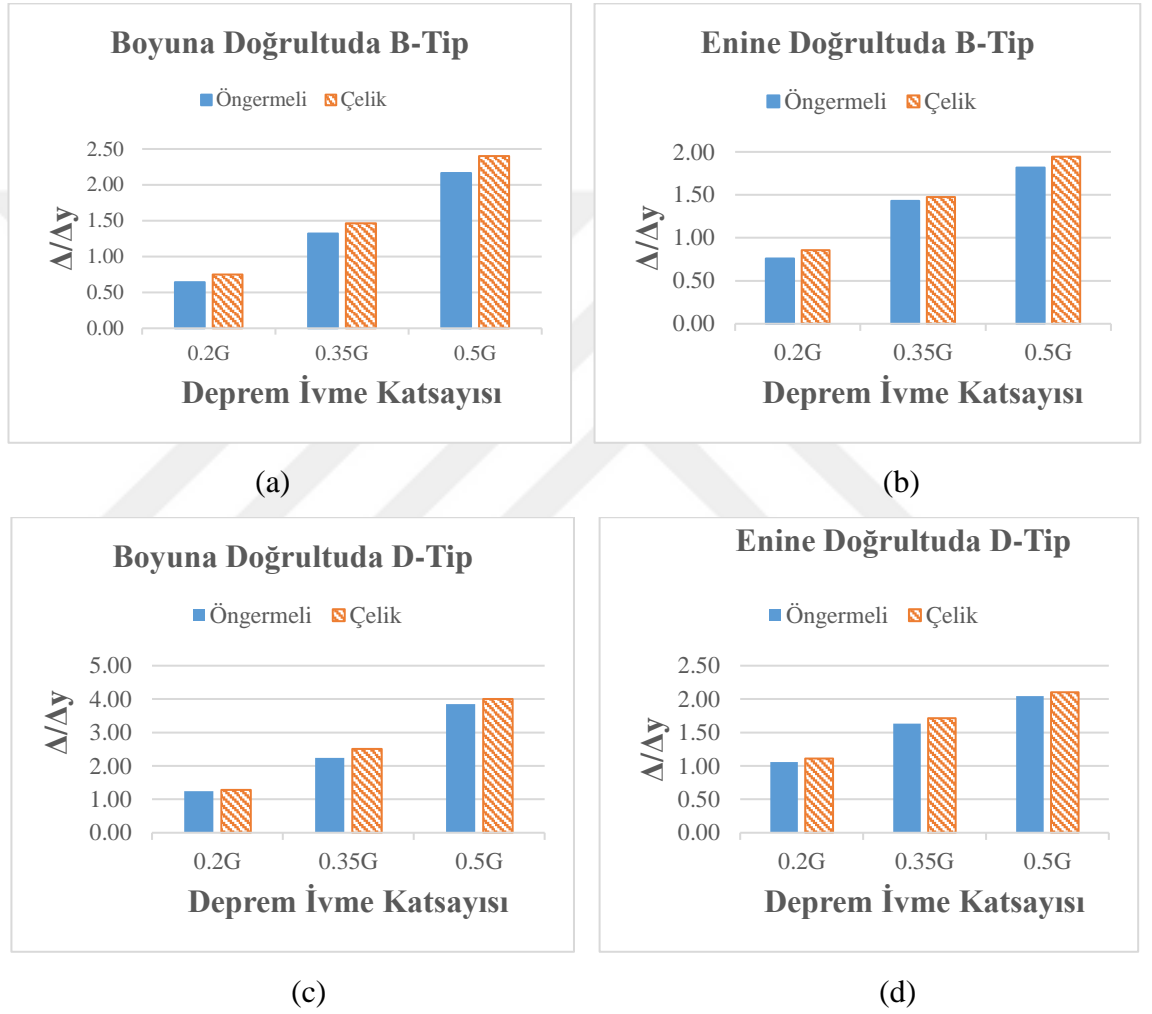
Şekil 4. 10. Enine doğrultuda köprü modelinde kenar ayağın detay görünümü

4.3.5. Orta Ayağın Modeli

Başlık kiriş-kolon ve kolon-temel birleşim kısımları rijit elemanlar kullanılarak modellenmiştir. Bu çalışmada ele alınan köprülerin performanslarının değerlendirilmesi için betonarme kolonlarının kesit özelliklerine göre doğrusal olmayan davranışları elde edilmiştir. Buna göre betonarme kolonların davranışları XTRACT (2007) programı kullanılarak belirlenmiştir. XTRACT (2007) programıyla bu çalışmada ele alınan köprülerin kolonlarının moment eğrilik ilişkileri elde edilmiştir. Bunun ile birlikte bu çalışmada plastik mafsallar sadece kolonlarda tanımlanmıştır. Bu nedenle, ele alınan köprülerin kolonlarının histeretik davranışı Takeda ve ark. (1970) tarafından önerilen histeretik modeli kullanılarak simüle edilmiştir. Takeda ve ark. (1970) tarafından önerilen

histerezis modeli, betonarme malzemelerin doğrusal olmayan davranışlarını tanımlamak için en yaygın kabul gören modeldir (İlki ve Kumbasar 2000). Orta ayağın temeli ile zemin arasındaki etkileşim, öteleme ve dönme yayları kullanılarak modellenmiştir (Dobry ve Gazetas 1986).

4.3.6. Köprü Tipleri Farklı Deprem Bölgelerinde, Analiz Sonuçları

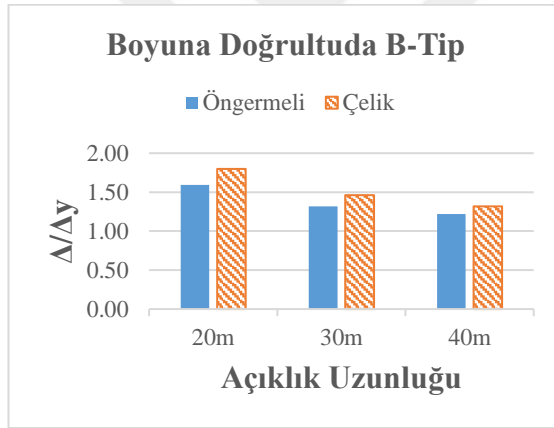


Şekil 4. 11. Farklı deprem bölgelerinde (a) boyuna doğrultuda B tip zemin (b) enine doğrultuda B tip zemin (c) boyuna doğrultuda D tip zemin (d) enine doğrultuda D tip zemin için köprülerin süneklik oranı (Δ / Δ_y)

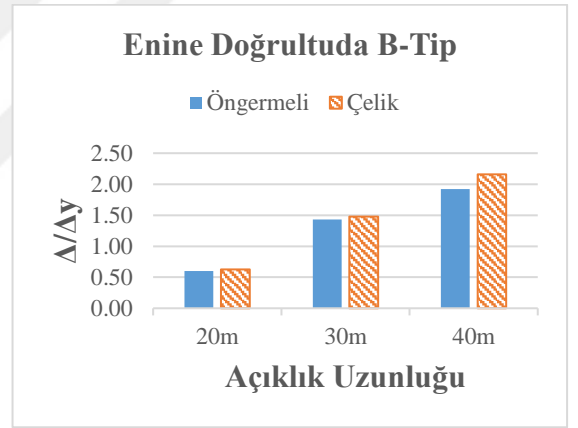
Şekil 4.11’de öngermeli kirişli ve çelik kirişli köprülerinin farklı zeminlerde ve farklı deprem bölgelerinde süneklik oranı (Δ / Δ_y) verilmektedir. Çelik kirişli köprülerinin üstyapı ağırlıkları öngermeli kirişli köprülere nazaran daha hafif olmasına rağmen süneklik

oranları daha büyük (daha düşük sismik performans) çıkmaktadır. Her iki B ve D tip zeminlerde hem boyuna ve hem enine doğrultularda yaklaşık aynı eğilimi takip etmektedir. Sebebi ise kolonlarının tasarımından kaynaklanmaktadır. Her iki tip köprü minimum tasarım şartlarına göre tasarlandıkları için böyle bir davranış sergilemiştir. Dolayısıyla, kolonların köprülerinin sismik performansları üzerindeki etkisi daha sonraki bölümlerde ayrıntılı açıklanacaktır. Yukarıdaki sonuçlara bakıldığında öngermeli kirişli ve çelik kirişli köprülerin süneklik oranları arasındaki farklar, deprem bölgeleri ve zemin tiplerine göre önemli bir değişiklik göstermemektedir. Her iki tip köprü B ve D tip zeminler için hem boyuna hem enine doğrultuda deprem ivme katsayılarına göre süneklik oranları yaklaşık aynı artışı göstermektedir.

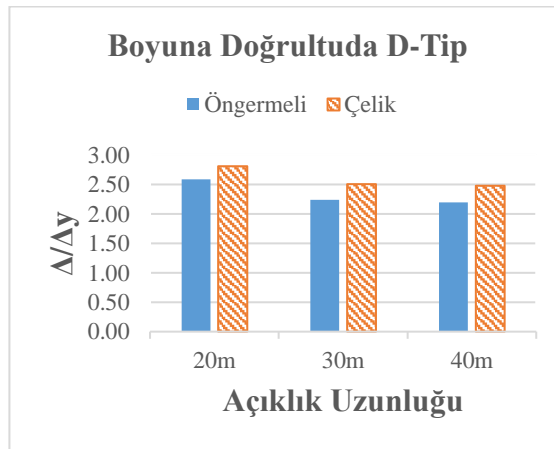
4.3.7. Köprü Tipleri Farklı Açıklık Uzunluklarda, Analiz Sonuçları



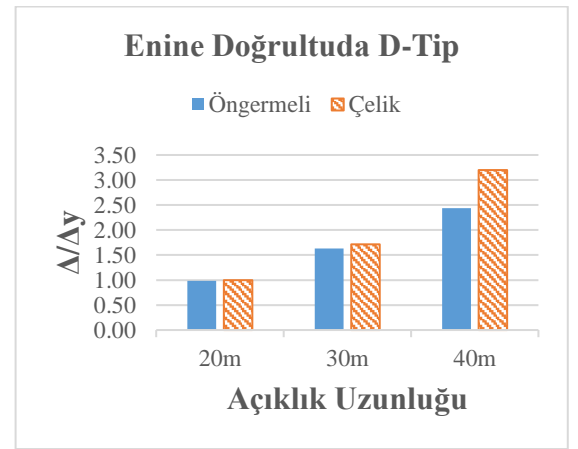
(a)



(b)



(a)

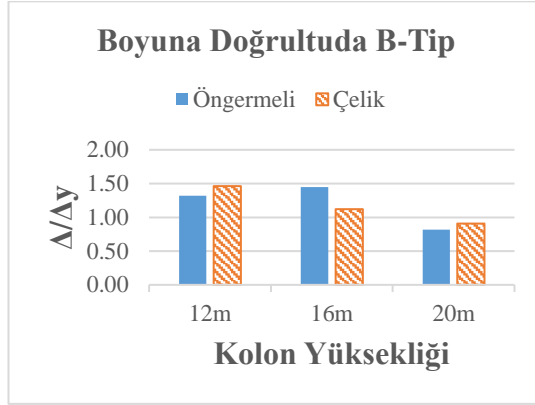


(b)

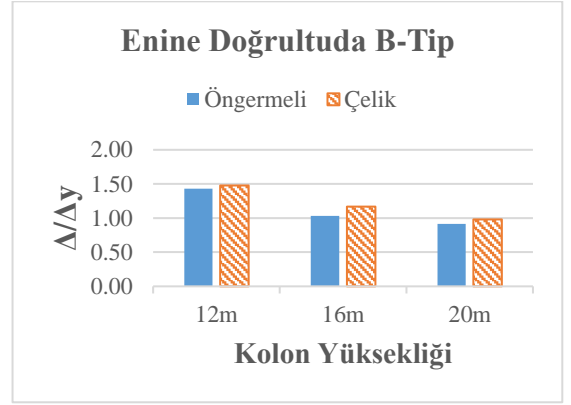
Şekil 4. 12. Farklı açıklık uzunluklarında (a) boyuna doğrultuda B tip zemin (b) enine doğrultuda B tip zemin (c) boyuna doğrultuda D tip zemin (d) enine doğrultuda D tip zemin için köprülerin süneklik oranı ($\Delta / \Delta y$)

Şekil 4.12’de öngermeli kirişli ve çelik kirişli köprülerinin farklı zeminlerde ve farklı açıklık uzunluklarında süneklik oranı ($\Delta / \Delta y$) verilmektedir. Her köprünün süneklik oranı B ve D tip zeminler için uzun doğrultuda açıklık uzunluklarının artmasıyla azalmaktadır. Yani performanslarında iyileşme gözükmemektedir. Bu davranış köprülerin enine doğrultusunda ise açıklık uzunluklarının artmasıyla ters bir ilişki sergilemektedir. Uzun doğrultuda köprülerin açıklıklarının artmasıyla beraber üstyapı kütleleri de artmaktadır. Üstyapı kütleleri arttığında daha büyük sismik kuvvetlere neden olmakta ve böylece altyapı bileşenlerin boyutlarının ve rijitliklerinin artmasına yol açmaktadır. Buna göre kolonların moment eğrilik kapasiteleri de artmaktadır. Dolayısıyla rijitliklerindeki artış kütlelerin artışından daha şiddetli olmakta ve böylece deplasmanlar azalarak açıklık uzunluklarına bağlı olarak köprülerin süneklik oranı azalmaktadır. Her iki tip köprü arasında süneklik oranındaki farklar uzun doğrultuda açıklıkların artmasına **bağlı bir değişiklik kaydetmemektedir.**

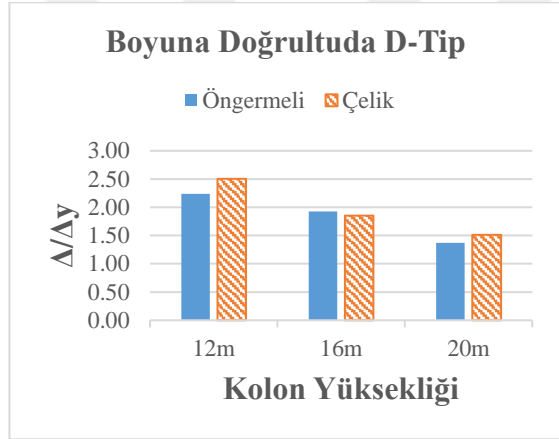
4.3.8. Köprü Tipleri Farklı Yüksekliklerde, Analiz Sonuçları



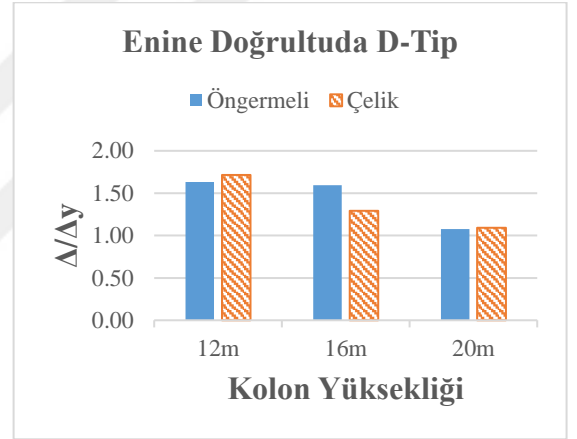
(a)



(b)



(c)

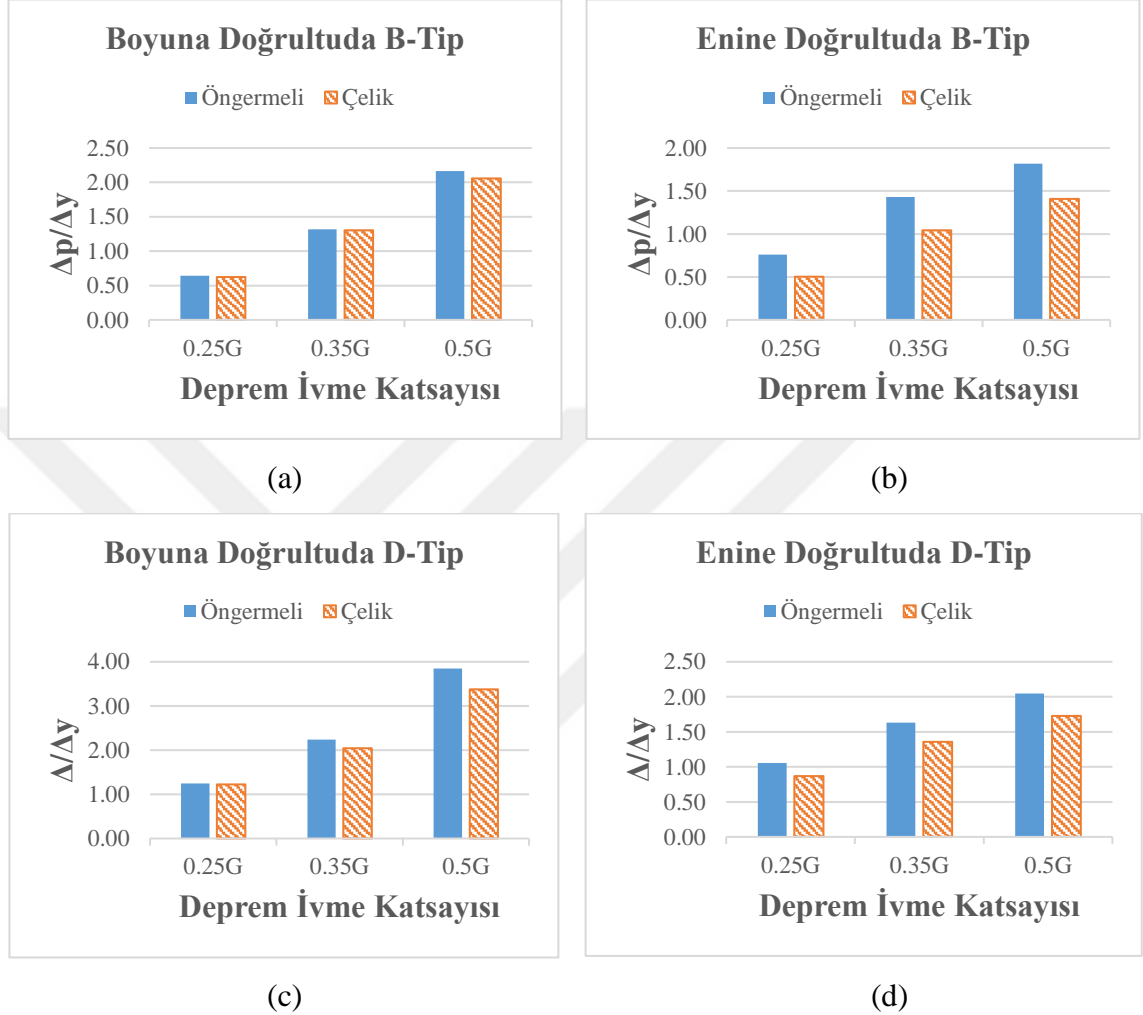


(d)

Şekil 4. 13 Farklı kolon yüksekliklerinde (a) boyuna doğrultuda B tip zemin (b) enine doğrultuda B tip zemin (c) boyuna doğrultuda D tip zemin (d) enine doğrultuda D tip zemin için köprülerin süneklik oranı ($\Delta / \Delta y$)

Şekil 4.13'te öngermeli kirişli ve çelik kirişli köprülerinin farklı zeminlerde ve farklı kolon yüksekliklerinde süneklik oranları ($\Delta / \Delta y$) verilmektedir. Şekil 4.13a'da görüldüğü gibi tüm analizlerde çelik kirişli köprülerinin süneklik oranları öngermeli kirişli köprüye göre daha az çıkmıştır. Fakat 16m yüksekliğe sahip köprülerde farklı bir sonuç çıkmaktadır. Bunun nedeni ise yukarıdaki bölümlerde açıklandığı gibi narinlik sınırının aşılmasıdır.

4.3.9. Köprü Tipleri Aynı Altyapı Üzerinde Farklı Deprem Bölgelerinde, Analiz Sonuçları

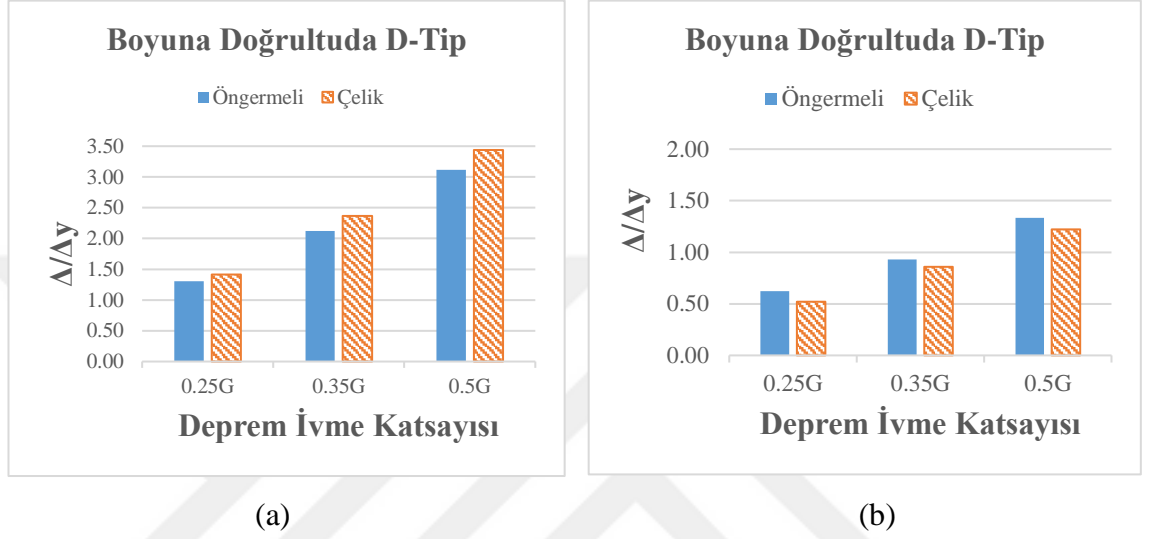


Şekil 4. 14 Her iki tip köprü aynı altyapı ile farklı deprem bölgelerinde (a) boyuna doğrultuda D tip zemin (b) enine doğrultuda D tip zemin için köprülerin süneklik oranı ($\Delta / \Delta y$)

Şekilde görüldüğü gibi çelik kirişli köprülerin süneklik oranı öngermeli kirişli köprülerin süneklik oranına göre daha düşüktür. Dolayısıyla eğer öngermeli kirişli ve çelik kirişli köprüler aynı altyapı üzerinde inşa edilirse, çelik kirişli köprülerin performansı daha iyi çıkacaktır. Altyapı aynı seçildiğinden dolayı köprülerin yaptığı deplasmanlar üstyapı kütlelerine göre değişiklik gösterecektir. Öngermeli kirişli köprülerin üstyapı kütleleri çelik kirişli köprülerin üstyapı kütlelerine göre daha büyüktür ve bundan dolayı genellikle daha büyük deprem yüklerine maruz kalmaktadır. Sonuç olarak öngermeli kirişli

köprülerin performansı çelik kirişli köprülerin performansına göre daha düşük çıkmaktadır. Her iki tip köprünün süneklik oranları B ve D tip zemin için deprem ivme katsayılarının artmasıyla her iki yönde artmaktadır.

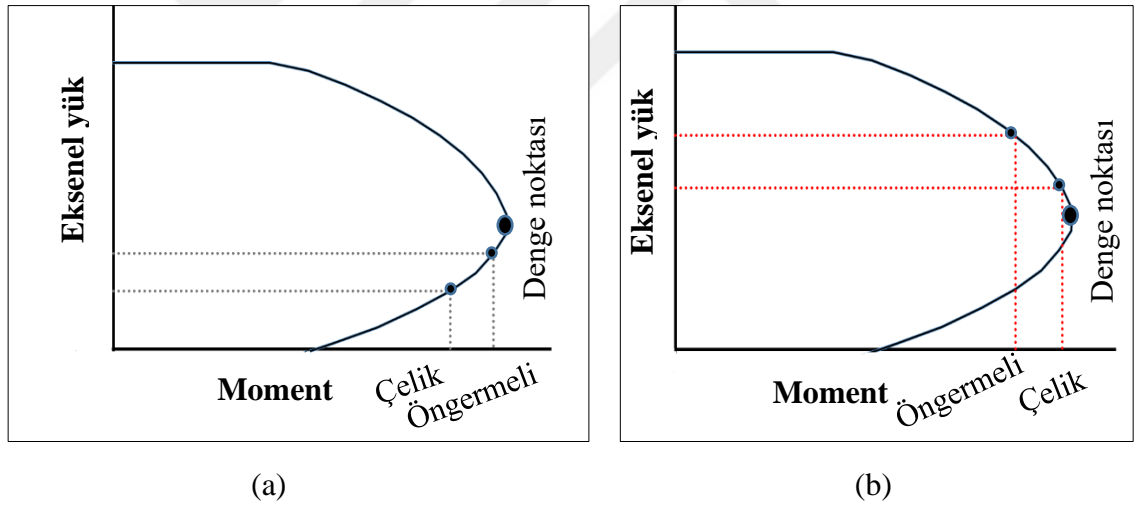
4.3.10. Daha Fazla Tartışma İçin Ek Performans Analizleri



Şekil 4.15. Öngermeli kirişli ve çelik kirişli köprüleri ile yer ivme katsayıları (a) eğilme kontrollü kolon kesiti ve (b) basınç kontrollü kolon kesiti için

Kolonların, öngermeli kirişli ve çelik kirişli köprülerin sismik performansları üzerindeki etkisini daha fazla araştırmak için ek sismik performans analizleri yapılmıştır. Bu amaçla iki ek analiz seti oluşturulmuştur. İlk analiz setinin sonuçları her bir tip köprü için aynı rijitliğe sahip kolonlar ve elastomerler kullanılması halinde Şekil 4.15a'da gösterilmiştir. İkinci analiz setinin sonuçları Şekil 4.15b'de gösterildiği gibi her bir tip köprü için aynı rijitliğe sahip kolonlar ve elastomerler kullanılmıştır. Ancak bu setteki köprü kolonlarının kesitleri basınç kontrollü olacak şekilde belirlenmiştir. Buna göre bu kesitlerde eksenel yük daha yüksektir. Böylece kolon davranışı denge noktasının üzerindeki bölgede eksenel yük tarafından daha fazla kontrol edilmektedir. Şekil 4.15'te görüldüğü gibi üstyapı hafifleştikçe yani öngermeli kirişli köprüden çelik kirişli köprüye geçince süneklik oranı ilk analiz seti için artmaktadır. İkinci analiz setinde kolon kesitlerinin basınç kontrollü olduğu için süneklik oranı azalmaktadır. Balans noktasının altında kalan kolon kesitleri

için eğilme davranışı daha etkindir. Birinci setteki analiz sonuçları gösterdiği gibi kolonlardaki aksel yük azaldıkça kolon moment kapasitesi de azalmaktadır. Bununla birlikte, ikinci setteki analiz sonuçlarına bakıldığında, basınç kontrollü bir kesitte ters bir davranış gözlemlenir, yani aksel yük azalınca kolon moment kapasitesi artmaktadır. Bu davranışlar Şekil 16.'da etkileşim diyagramlarında şematik olarak gösterilmiştir. Bu çalışmada bütün köprüler tasarım kodlarının minimum şartlarına göre tasarlanmıştır. Bundan dolayı, öngermeli kirişli ve çelik kirişli köprü kolonlarının kesitlerinde eğilme kontrollü davranış sergilemiştir. Sonuç olarak, kolon üzerinde daha küçük aksel yük üreten çelik kirişli köprüler sismik performans üzerinde olumsuz bir etki yaratmıştır. Bu çalışmada çelik kirişli köprülerin üstyapısı, öngermeli kirişli köprülere nazaran daha hafif olmasına rağmen sismik performansları daha düşük gelmiştir. Sebebi ise bu bölümde açıklandığı gibi tasarımdan kaynaklanmaktadır.



Şekil 4. 16. Öngermeli kirişli ve çelik kirişli köprülerinin kolonlarının etkileşim diyagramları (a) eğilme kontrollü kesit için ve (b) basınç kontrollü kesit için

5. SONUÇ

Bu tez kapsamında, çelik kirişli köprülerin ve öngermeli kirişli betonarme köprülerin farklı parametreleri göz önüne alınarak inşaat maliyetleri ve deprem performanslarının karşılaştırılması üzerinde bir çalışma yapılmıştır. Yapılan çalışmanın sonucunda aşağıdaki sonuçlar elde edilmiştir:

1. Toplam 288 köprünün tasarımı yapıldıktan sonra her köprünün toplam inşaat maliyetleri hem öngermeli kirişli köprüler için hem çelik kirişli köprüler için hesaplanmıştır. Çelik kirişli köprülerinin altyapıları öngermeli kirişli köprülerinin altyapılarına göre daha küçük çıkmasına rağmen toplam inşaat maliyetleri daha fazla çıkmaktadır. Buradaki en önemli faktör çeliğin birim fiyatının pahalı olmasıdır.
2. Maliyet karşılaştırılması yapılırken en etken parametre köprülerinin açıklık uzunlukları olmuştur. Öngermeli kirişli ve çelik kirişli köprüler arasında maliyet farkları 15m, 20m, 25m, 30m, 35m ve 40m açıklık uzunlukları için sırasıyla yaklaşık %23, %28, %30, %35, %37, ve %41 olarak gözlemlenmiştir. Bu sonuçlar üzerinde zemin tipleri, köprü yükseklikleri ve deprem ivme katsayılarının bariz bir etkisi gözlemlenmemiştir.
3. Bununla birlikte çelik kirişli köprülerinin altyapı maliyetleri öngermeli kirişli köprülerinin altyapı maliyetlerine göre daha az olmuştur. Altyapı maliyet farkları açıklık uzunluklarına göre %1'den %9'a kadar çıkmaktadır.
4. Her iki tip köprü standardın minimum şartlarına göre tasarlandığı zaman, çelik kirişli köprülerin sismik performansı öngermeli betonarme kirişli köprülerin sismik performansına göre daha düşük çıkmıştır. Bu davranış ise önceki bölümlerde açıklandığı üzere tasarımdan kaynaklanmaktadır.
5. Sonuç itibariyle bu çalışmada köprüler minimum tasarım şartları gözetilerek tasarlandığı zaman, öngermeli betonarme kirişli köprülerin çelik kirişli köprülere göre hem maliyet hem performans açısından daha iyi bir konumda olduğu tespit edilmiştir.

KAYNAKLAR

- AASHTO. 2017.** AASHTO LRFD Bridge Design Specifications (8th Edition). American Association of State Highway and Transportation Officials (AASHTO), Washington, D.C.
- ATMACA, B. 2018.** ÖNGERİLMELİ KİRİŞLİ KÖPRÜ ÜSTYAPISININ HESAP VE TASARIMININ İRDELENMESİ VE BİLGİSAYAR PROGRAMININ GELİŞTİRİLMESİ, Doktora Tezi, KTÜ fen bilimleri enstitüsü, inşaat mühendisliği anabilim dalı, Trabzon.
- Aydın, Z., Ayvaz, Y. 2013.** Overall cost optimization of prestressed concrete bridge using genetic algorithm. *KSCE Journal of Civil Engineering.*, 17(4): 769–776.
- Batikha, M., Al Ani, O., Elhag, T. 2017.** The effect of span length and girder type on bridge costs. *MATEC Web of Conferences.*, 2017, 120: 08009.
- Boatman, B. 2010.** Prestressed vs . Steel Beams : Expected Service Life, Undergraduate Student, Michigan State University, Michigan Department of Transportation, Ann Arbor, USA.
- Caltrans, S. D. C. 2019.** Caltrans seismic design criteria version 2.0. California Department of Transportation, Sacramento, California.
- Chen, W. F., Duan, L. 2014.** Bridge engineering handbook. CRC Press, Florida, USA, 386 pp.
- Computers and Structures, Inc. 2019.** CSI analysis reference manual for SAP2000.
- DesRoches, R., Muthukumar, S. 2004.** Implications of seismic pounding on the longitudinal response of multi-span bridges - An analytical perspective. *Earthquake Engineering and Engineering Vibration.*, 3(1):, 57–65.
- Dicleli, M., Mansour, M. Y. 2003.** Seismic retrofitting of highway bridges in Illinois using friction pendulum seismic isolation bearings and modeling procedures. *Engineering Structures.*, 25(9): 1139–1156
- Dobry, R., Gazetas, G. 1986.** Dynamic Response of Arbitrarily Shaped Foundations. *Journal of Geotechnical Engineering.*, 112(2): 109–135.
- Federal Emergency Management Agency. 2000.** Prestandard and commentary for the seismic rehabilitation of buildings. American Society of Civil Engineers (ASCE),

Washington, D.C.

- Ilki, A., Kumbasar, N. 2000.** Hysteresis Model for Reinforced Concrete Members. Proc. ASCE 14th Engineering Mechanics Conference, 2000, University of Texas, Austin.
- Jagtap, B. C., Shahezad, M. 2016.** Comparative Study of Prestressed Concrete Girder and Steel Plate Girder for Roadway Over Bridge. *Engineering and Technology.*, 1(1): 113–117.
- Kavazanjian Jr, E., Matasovic, N., Hadj-Hamou, T., & Sabatini, P. J. 1997.** Geotechnical Engineering Circular No. 3: Design Guidance. Geotechnical Earthquake Engineering for Highways. Volume I-Design Principles (No. Report No: FHWA-SA-97-076).
- Khatri, V., Singh, P. K., Maiti, P. R. 2012.** Comparative study of prestressed steel – concrete composite bridge of different span length and girder spacing. *International Journal of Modern Engineering Research (IJMER).*, 2(5): 3917–3922.
- Lounis, Z., Cohn, M. Z. 1993.** Optimization of Precast Prestressed Concrete Bridge Girder Systems. *PCI Journal.*, 38(4): 60–78.
- Singh, N., Devgan, N. P., Kalra, A. M., Pal, S. 2016.** Effect on Economy on Successive Increase in the Span of Bridges. Proceedings of the 2nd International Conference on Civil, Structural and Transportation Engineering, May 5 – 6, 2016, Ottawa, Canada.
- Sirca, G. F., Adeli, H. 2005.** Cost optimization of prestressed concrete bridges. *Journal of Structural Engineering.*, 131(3): 380–388.
- Takeda, T., Sozen, M. A., & Nielsen, N. N. 1970.** Reinforced concrete response to simulated earthquakes. *Journal of the Structural Division.*, 96(12): 2557-2573.
- XTRACT v3.0.8 (2007)** Cross-sectional X Structural Analysis of Components. Rancho Cordova CA. TRC/Imbsen Software Systems.

EKLER

EK 1 Aaaaaaaaaaaaaaaaaa aa
aa

EK 2 Aaaaaaaaaaaaaaaaaa aa
aa

EK 3 Aaaaaaaaaaaaaaaaaa aa
aa

EK 4 Aaaaaaaaaaaaaaaaaa aa
aa



ÖZGEÇMİŞ

Adı Soyadı : Waheed RASEKH
Doğum Yeri ve Tarihi : FARAH/AFGANİSTAN 08/04/1992
Yabancı Dil : Türkçe, İngilizce

Eğitim Durumu
Lise : Ginahkan Lisesi
Lisans : Erciyes Üniversitesi
Yüksek Lisans : Uludağ Üniversitesi

Çalıştığı Kurum/Kurumlar :

İletişim (e-posta) : waheedrasekh52@gmail.com